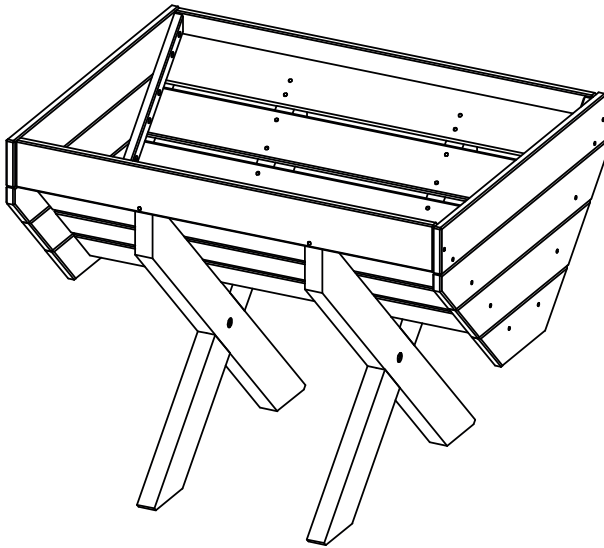




blumfeldt

Hochbeet



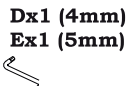
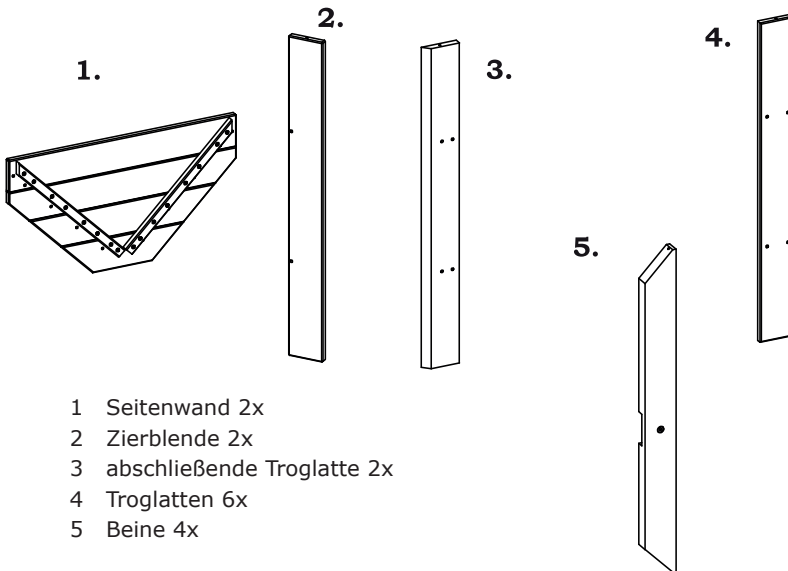
10030719 10030720

Sehr geehrter Kunde,

wir gratulieren Ihnen zum Erwerb Ihres Artikels. Lesen Sie die folgenden Hinweise sorgfältig durch und befolgen Sie diese, um möglichen Schäden vorzubeugen. Für Schäden, die durch Missachtung der Hinweise und unsachgemäßen Gebrauch entstehen, übernehmen wir keine Haftung.

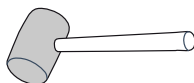
Lieferumfang

Überprüfen Sie die Teile auf Vollständigkeit hin.



Schrauben

Was Sie außerdem benötigen

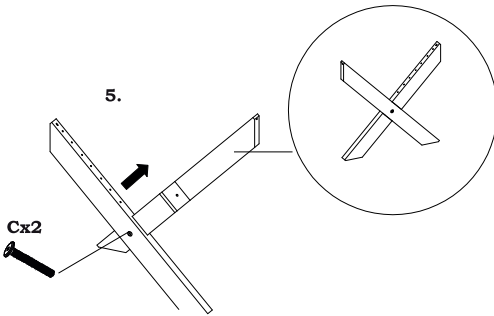


2 Personen
1 Hammer
1 Kreuzschlitzschraubendreher

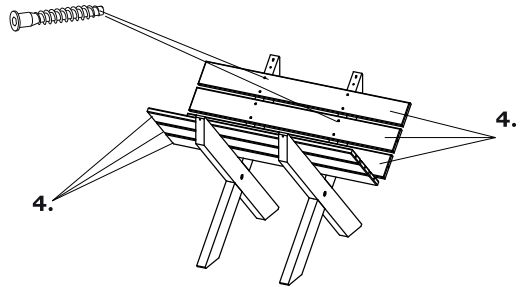
Zusammenbau

Das Hochbett und seine Teile sind sehr schwer. Zwei Personen sind erforderlich, um es zusammenzubauen und zu bewegen. Heben Sie das Hochbett stets an, wenn Sie es umstellen. Das Schleifen über den Boden kann die Beine beschädigen.

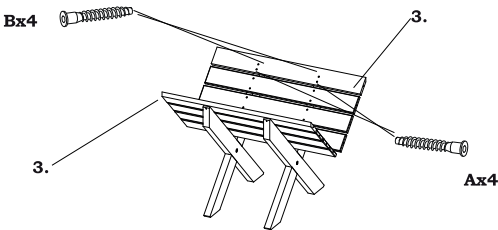
1. Gekreuzte Beine vorbereiten.



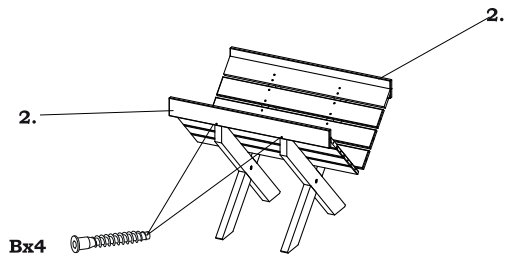
2. Beine anbringen.



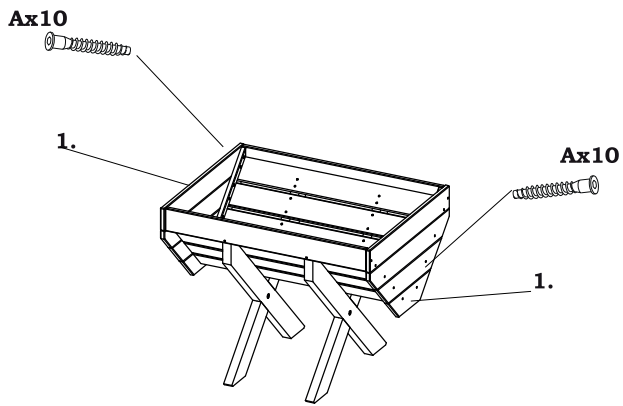
3. Beide abschließende Troglatten anbringen.



4. Zierblende anbringen.



5. Seitenwände anbringen.



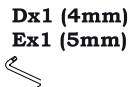
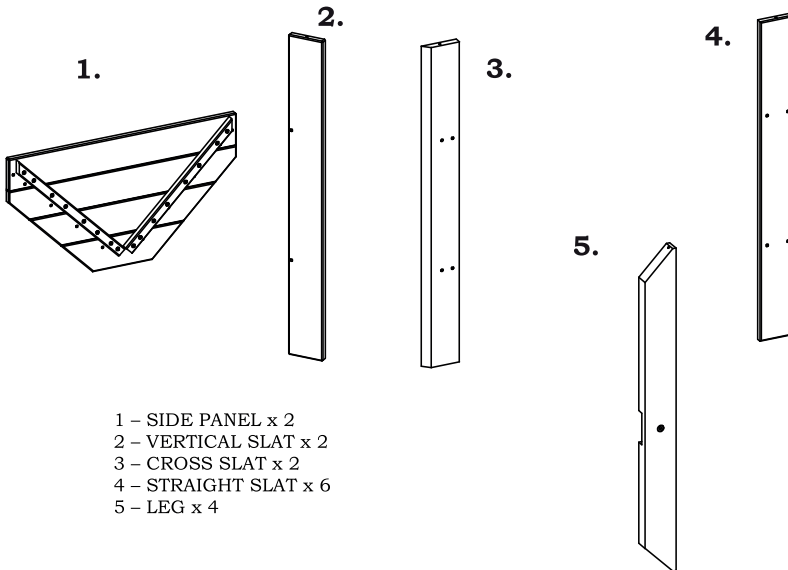
Hersteller: Chal-Tec GmbH, Wallstr. 16, 10179 Berlin

Dear Customer,

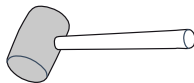
Congratulations on purchasing this equipment. Please read this manual carefully and take care of the following hints on installation and use to avoid technical damages. Any failure caused by ignoring the items and cautions mentioned in the operation and installation instructions are not covered by our warranty and any liability.

Packing Content

Identify and count all components.



What else is needed?

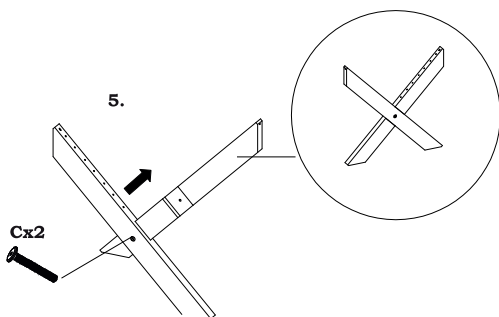


2 Persons
1 Hammer
1 Phillips screwdriver

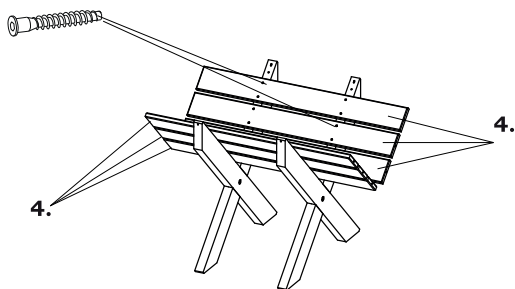
Assembly

This product is very heavy. Two people are required for assembly and moving. Dragging your table may cause damage to the legs. Always lift the furniture when moving. Dragging your furniture may cause damage to the legs.

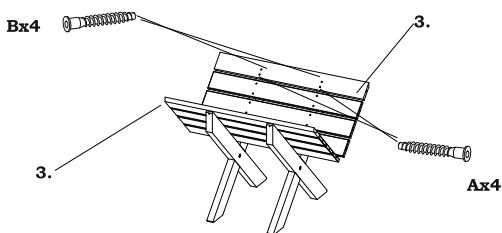
1. Preparation of cross legs.



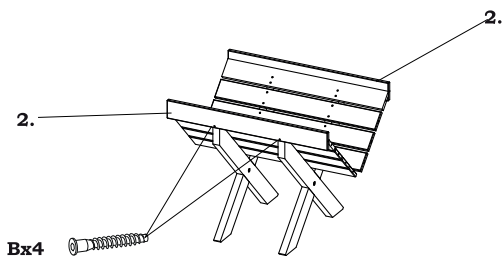
2. Attach leg x 2



3. Attach cross slat x 2.



4. Vertical slat x 2.

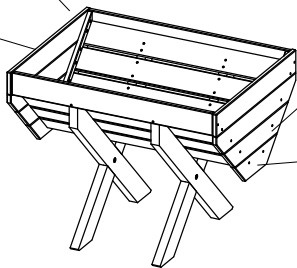


5. Attach side panel

Ax10



1.



Ax10



1.

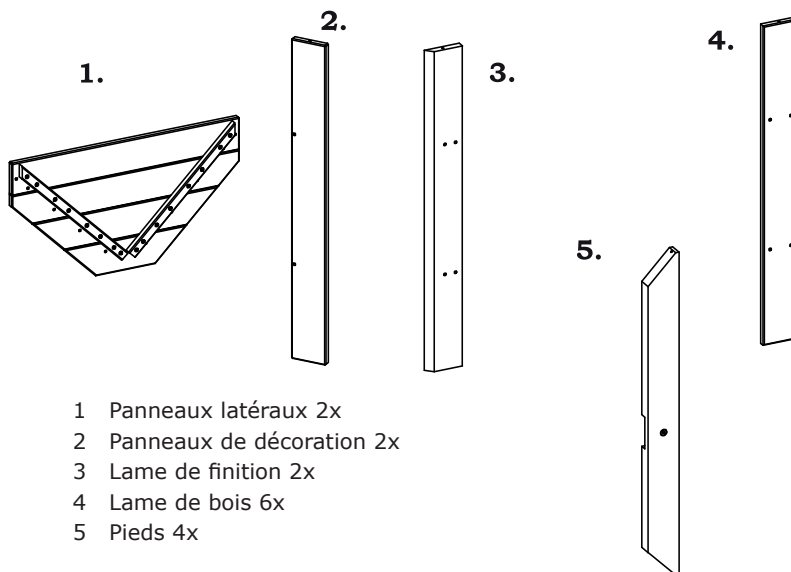
Producer: Chal-Tec GmbH, Wallstr. 16, 10179 Berlin

Cher client,

Toutes nos félicitations pour l'acquisition de ce nouvel appareil. Veuillez lire attentivement les instructions suivantes afin d'éviter d'éventuels dommages. Le fabricant ne saurait être tenu pour responsable des dommages dus au non-respect des consignes de sécurité et à la mauvaise utilisation de l'appareil.

Livraison

Vérifiez que toutes les pièces sont bien présentes.



- 1 Panneaux latéraux 2x
- 2 Panneaux de décoration 2x
- 3 Lame de finition 2x
- 4 Lame de bois 6x
- 5 Pieds 4x

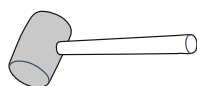


Dx1 (4mm)
Ex1 (5mm)



vis

Vous aurez aussi besoin de

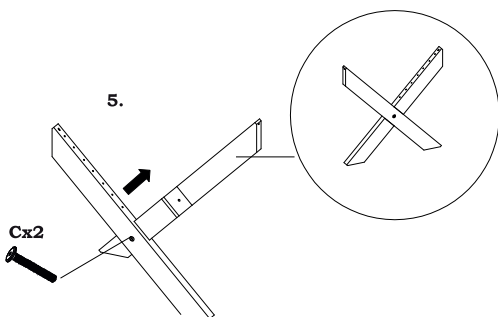


2 personnes
1 marteau
1 Tournevis cruciforme

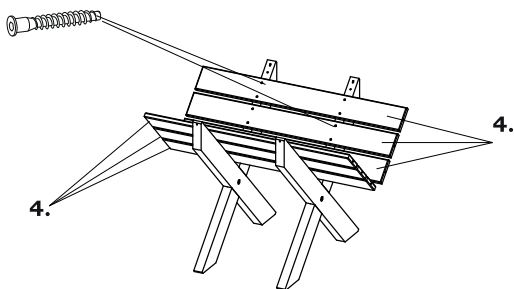
Assemblage

Le Potager sur pied et ses pièces sont très lourds. Deux personnes sont nécessaires pour l'assembler et le déplacer. Soulevez toujours le potager sur pied, lorsque vous le déplacez. Le tirer sur le sol risque d'abîmer ses pieds.

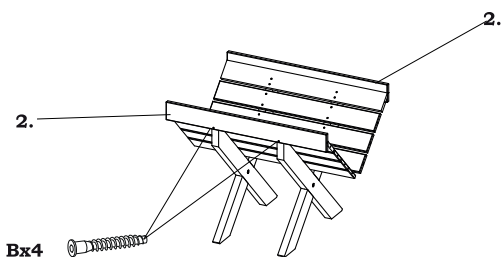
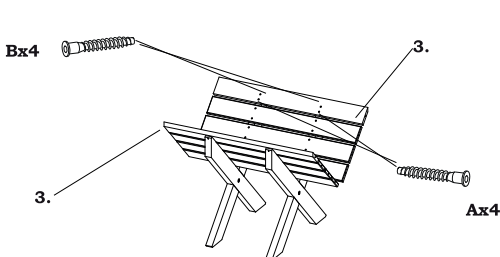
1. Préparez les pieds croisés.



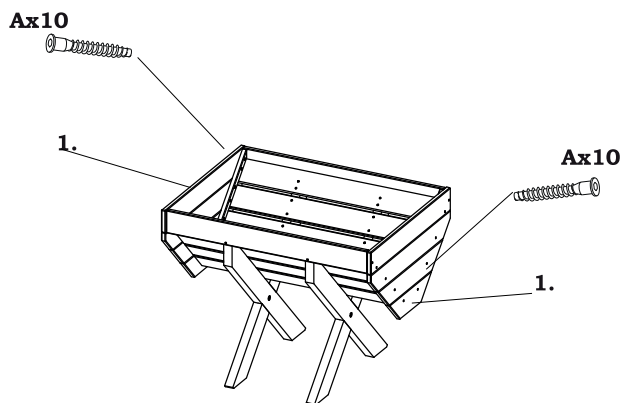
2. Assemblez les pieds du meuble.



3. Assemblez les deux lames de finition. 4. Ajoutez les panneaux de décoration.



5. Assemblez les panneaux latéraux.



Fabricant : Chal-Tec GmbH, Wallstr. 16, 10179 Berlin