



KaraBig

Karaokeanlage  
Karaoke System  
Equipo de karaoke  
Chaîne Karaoke  
Impianto per karaoke

10030796

[www.auna-multimedia.com](http://www.auna-multimedia.com)

auna



**Sehr geehrter Kunde,**

wir gratulieren Ihnen zum Erwerb Ihres Gerätes. Lesen Sie die folgenden Hinweise sorgfältig durch und befolgen Sie diese, um möglichen Schäden vorzubeugen. Für Schäden, die durch Missachtung der Hinweise und unsachgemäßen Gebrauch entstehen, übernehmen wir keine Haftung. Scannen Sie den folgenden QR-Code, um Zugriff auf die aktuellste Bedienungsanleitung und weitere Informationen rund um das Produkt zu erhalten:



---

**INHALTSVERZEICHNIS**

---

Sicherheitshinweise	4
Technische Daten	5
Lieferumfang	5
Übersicht und Tastenfunktionen	6
Display-Anzeigen	8
Inbetriebnahme und Anschlüsse	9
Allgemeine Bedienung	11
CD/USB	11
Karaoke Funktionen	12
Recording	12
BT-Funktionen	12
Fehlerbehebung	13
Hinweise zur Entsorgung	14
Konformitätserklärung	14

English	15
Español	27
Français	39
Italiano	51

---

## SICHERHEITSHINWEISE

---

### Allgemeine Hinweise

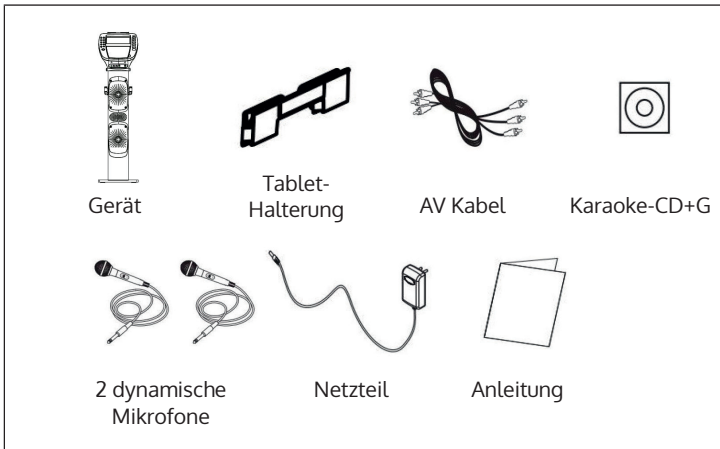
- **Blitzschlag** - Wenn Sie das Gerät länger nicht benutzen oder es gewittert, ziehen Sie den Stecker aus der Steckdose und trennen Sie das Gerät vom Antennenanschluss. Dadurch werden Schäden am Produkt durch Blitzschlag und Überspannung vermieden.
- **Überlastung** - Überlasten Sie keine Steckdosen, Verlängerungskabel oder integrierten Steckdosen, da dies zu einem Brand oder Stromschlag führen kann.
- **Fremdkörper und Flüssigkeitseintritt** - Schieben Sie niemals Gegenstände jeglicher Art durch Öffnungen in das Gerät, da sie gefährliche Spannungspunkte berühren oder Teile kurzschließen können, die zu einem Brand oder einem elektrischen Schlag führen könnten. Verschütten Sie niemals Flüssigkeiten jeglicher Art auf dem Gerät.
- **Reparatur und Wartung** - Versuchen Sie nicht, dieses Produkt selbst zu warten, da Sie sich durch das Öffnen oder Entfernen von Abdeckungen gefährlichen Spannungen oder anderen Gefahren aussetzen. Überlassen Sie alle Wartungsarbeiten qualifiziertem Servicepersonal.
- **Schäden, die einen Service erfordern** - Ziehen Sie den Netzstecker aus der Steckdose und wenden Sie sich an einen qualifizierten Fachbetrieb wenn eine der folgenden Situationen eintritt:
  - a) Wenn das Netzkabel oder der Stecker beschädigt ist.
  - b) Wenn Flüssigkeit verschüttet wurde oder Gegenstände auf das Produkt gefallen sind.
  - c) Wenn das Produkt Regen oder Wasser ausgesetzt war.
  - d) Wenn das Produkt heruntergefallen oder beschädigt ist.
  - e) Wenn das Produkt eine deutliche verringerte Leistung aufweist.
- **Ersatzteile** - Wenn Ersatzteile benötigt werden, stellen Sie sicher, dass der Fachbetrieb, der die Teile ersetzt, nur Ersatzteile verwendet, die vom Hersteller zugelassen sind oder dieselben Eigenschaften wie das Originalteil haben. Unbefugter Austausch kann zu Feuer, Stromschlag oder anderen Gefahren führen.
- **Wärme** - Stellen Sie das Gerät nicht in der Nähe von Wärmequellen wie Heizkörpern, Heizregistern, Öfen oder anderen Produkten (einschließlich Verstärkern) aufgestellt.

**Hinweis:** Kinder ab 8 Jahren, psychisch, sensorisch und körperlich eingeschränkte Menschen dürfen das Gerät nur benutzen, wenn sie vorher von einer für sie verantwortlichen Aufsichtsperson ausführlich mit den Funktionen und den Sicherheitsvorkehrungen vertraut gemacht wurden und die damit verbundenen Risiken verstehen.

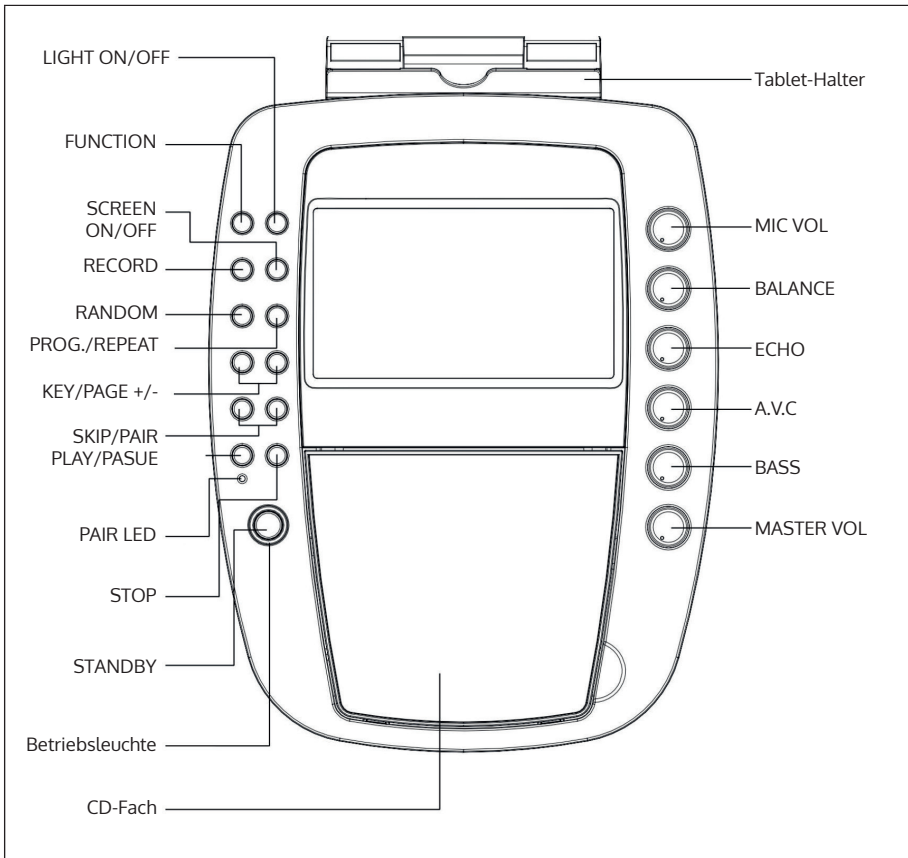
## TECHNISCHE DATEN

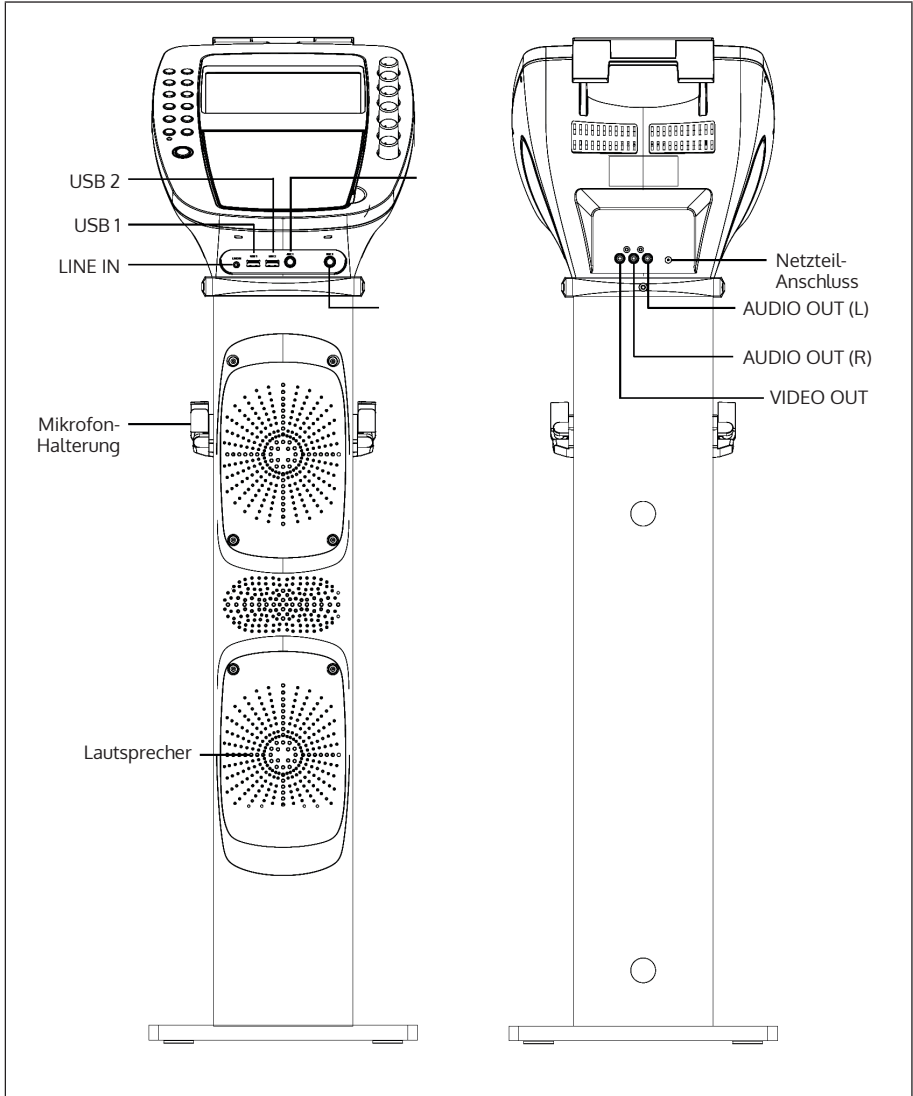
Artikelnummer	10030796
Stromversorgung	Netzteil für Haushaltssteckdose (230 V @50 Hz)
Audio Ausgang	40 W RMS
CD-Player	CD/CD+G
Frequenzgang	100 Hz - 20 kHz, SNR 50 dB
Mikrofon	Dynamisch, -73 dB 600 Ohm, Anschluss: Ø 6.3 mm
BT-Frequenz	2402-2480 MHz
BT-Sendeleistung (max.)	10 dBm

## LIEFERUMFANG

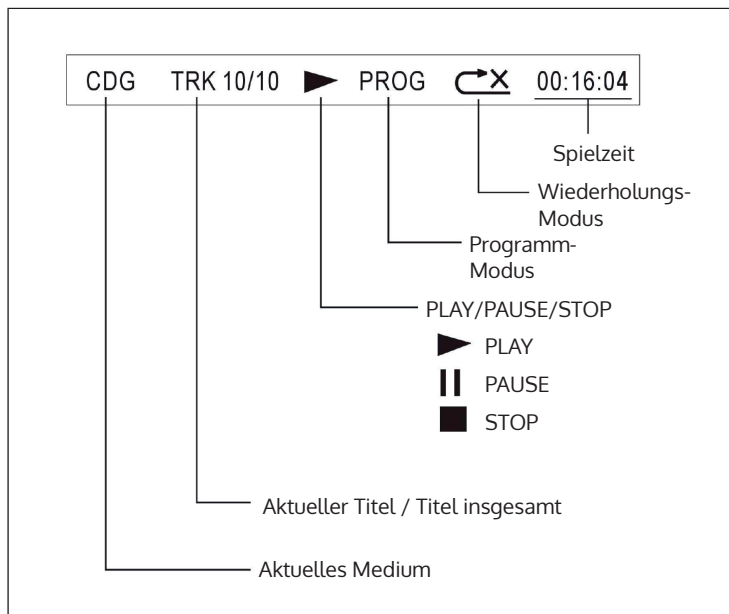


# ÜBERSICHT UND TASTENFUNKTIONEN





## DISPLAY-ANZEIGEN

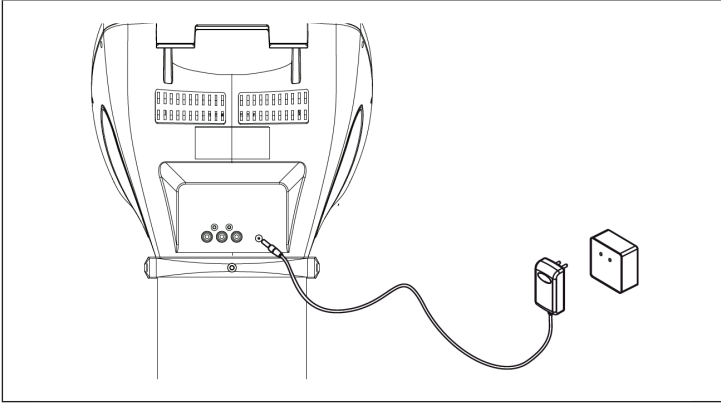




## INBETRIEBNAHME UND ANSCHLÜSSE

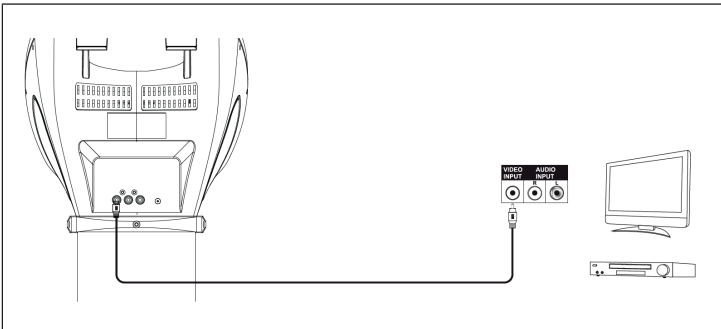
### Stromanschluss

Verbinden Sie das Gerät per mitgelieferten Netzteil mit einer Haushaltssteckdose



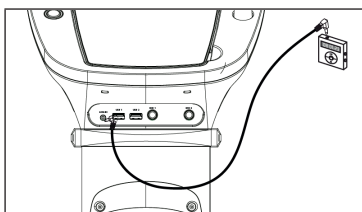
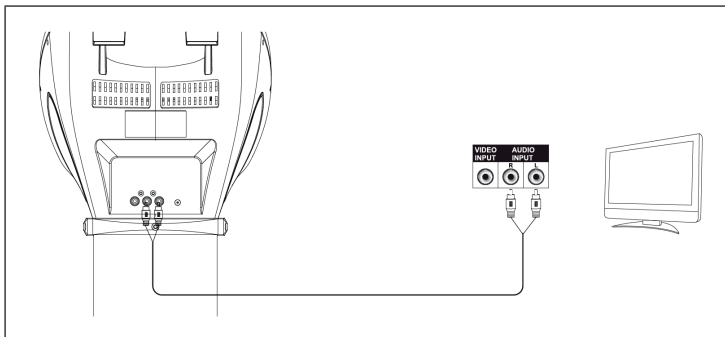
### Videoanschluss

Nutzen Sie das mitgelieferte Video-Kabel (gelb), um den Video-Ausgang (Video Out) der Karaoke-Anlage mit dem Video-Eingang (Video In) Ihres TV-Geräts/Beamers/etc. zu verbinden. In den meisten Fällen müssen Sie am TV-Gerät/Beamer die Eingangsquelle entsprechend auswählen. Während einige Geräte entsprechende Menüs haben, kann es bei anderen Input-Kanäle geben, die hinter oder vor den regulären Empfangskanälen oder auf der „0“ liegen. Bitte konsultieren Sie dahingehend die Bedienungsanleitung/Hilfedateien Ihrer TV-Geräte.

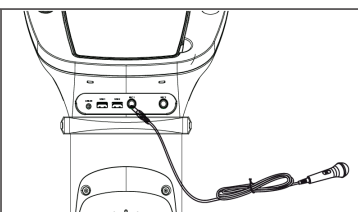


### Audioanschluss

LINE OUT: Nutzen Sie das mitgelieferte Cinchkabel (rot-weiß), um den Audio-Ausgang (Audio Out) Ihrer Karaoke-Anlage mit dem Audio-Eingang Ihrer Stereoanlage, Ihres TV-Geräts o.ä. zu verbinden.



LINE IN: Verbinden Sie externe Klangquellen mit dem Line-In der Karaoke-Anlage. Stellen Sie sicher, dass das genutzte externe Mediengerät Klang abspielt. Stellen Sie die Ausgabelautstärke (Master Volume) dann an der Karaoke-Anlage ein.



MIKROFONE: Schließen Sie die Mikrofone an den MIC 1 und MIC 2 genannten Anschlüssen an der Front an. Schalten Sie die Mikrofone mit den Schaltern an diesen selbst ein. Die Mikrophon-Signale werden mit dem Musikplayback von CD/CD+G gemischt. Um Feedbackschleifen zu verhindern, richten Sie die Mikrophonkapseln nicht in Richtung der Lautsprecher und halten Sie die Kapseln nicht mit den Händen zu.

---

## ALLGEMEINE BEDIENUNG

---

- POWER: Schalten Sie den KaraBig mit POWER ein und aus.
- MASTER VOLUME: Stellen Sie hier die Lautstärke ein.
- SELECTING THE AUDIO SOURCE: Drücken Sie FUNCTION, um CDG, USB oder BT auszuwählen.
- LIGHT EFFECT: Schalten Sie hier den integrierten Lichteffekt ein oder aus.

---

## CD/USB

---

Öffnen Sie das CD-Fach und legen Sie eine CD (mit der bedruckten Seite nach unten) ein. Schließen Sie das CD-Fach dann wieder. Oder: Schließen Sie einen USB-Datenträger mit MP3-Dateien am USB-Port an.

Nach einem kurzen Moment, in dem das Gerät das eingelegte Medium einliest, erscheint ein entsprechender Hinweis auf dem Display. Nutzen Sie die Tasten PLAY/PAUSE, NEXT/PREVIOUS sowie PAGE+/- (letztere im Stop-Modus), um die Wiedergabe zu steuern.

### Repeat-Funktion

Drücken Sie während des Abspielens mehrfach PROGRAM/REPEAT, um die Abspielmodi REPEAT 1 (aktuellen Titel wiederholen) - REP FOLDER (bei MP3-CDs/USB: aktuellen Ordner wiederholen) - REP ALL (alles wiederholen) - bzw. NO REP (Wiederholfunktion aus) zu wählen.

### Playlisten programmieren

Stoppen Sie die Wiedergabe. Im Stop-Modus können Sie Abspielisten mit bis zu 20 Einträgen programmieren:

- Drücken Sie PROGRAM/REPEAT. „PROG SET 01:00“ wird auf dem Display angezeigt.
- Nutzen Sie die VOR/ZURÜCK-Tasten, um den gewünschten Titel auszuwählen. Drücken Sie dann PROGRAM, um den gewählten Titel zu Ihrer Playlist hinzuzufügen.
- Wiederholen Sie diesen Vorgang bis zu 20 x.
- Drücken Sie PLAY/PAUSE zum Abspielen.
- Drücken Sie zweimal STOP, um das Abspielen zu beenden und die Playliste zu löschen.

---

## KARAOKE FUNKTIONEN

---

- PAGE+ / PAGE: Überspringen von 10 Titeln oder Blättern bei der Textanzeige.
- KEY+ / KEY-: Passen Sie die Karaoke Spur bei CD+Gs an Ihre Stimmlage an (maximal 6 Halbtöne +/-).
- ECHO: Stellen Sie hiermit den integrierten Hall-Effekt ein.
- BALANCE: Stellen Sie hier die Lautstärke-Balance der Stimmspur der Disc und der Musicspur ein (bei Karaoke-Discs (CD+G)).
- AUTO VOICE CONTROL: Stellen Sie den Grenzwert ein, bei dem die (aufgenommene) Gesangsspur ausgeblendet wird und Ihre Gesangsleistung diese ersetzt.
- MIC VOLUME: Stellen Sie mit dem MIC VOL-Regler den Anteil der Mikrofonlautstärke am Gesamtvolumen ein.
- SCREEN ON/OFF: TFT-Bildschirm ein/ausschalten.

---

## RECORDING

---

Sie können Ihre Performance auf einen an USB 1 angeschlossenen USB-Stick aufnehmen:

- Schließen Sie einen (leeren) USB-Stick an USB 1 an.
- Drücken Sie FUNCTION mehrfach, um die Aufnahme- bzw. Karaoke-Quelle zu wählen. Sie können zu Tracks von USB 2 / BT / LINE IN oder natürlich CD singen und das Ergebnis als MP3-Datei festhalten.
- Nutzen Sie die Tasten PLAY/PAUSE, NEXT/PREVIOUS sowie PAGE+/- (letztere im Stop-Modus), um die Wiedergabe zu steuern.
- Drücken Sie RECORD, um die Aufnahme zu starten. Drücken Sie RECORD erneut, um die Aufnahme zu beenden.

---

## BT-FUNKTIONEN

---

- Schalten Sie mit FUNCTION in den BT-Modus. Falls die Karaoke-Anlage nicht automatisch im Pairing-Modus ist, halten Sie PAIR gedrückt, bis die blaue LED schnell blinkt.
- Aktivieren Sie BT auf Ihrem Smartphone/Tablet und verbinden Sie mit KARABIG in der Liste der gefundenen Geräte in Reichweite.
- Sie können nun die Klanginhalte Ihrer mobilen Medienbibliothek über die Karaokeanlage streamen.

## FEHLERBEHEBUNG

Problem	Mögliche Ursache	Lösungsansatz
Das Gerät lässt sich nicht einschalten.	Überprüfen Sie den Sitz des Netzteils und die Funktion der Steckdose (Sicherungen?).	
Der Fernseher gibt keinen Ton über die Karaokeanlage aus.	TV-VOL ist auf Minimum?	
	TV ausgeschaltet?	
	Cinchkabel lose?	
	TV: Audio-Eingang nicht gewählt?	
CD Player funktioniert nicht korrekt.	Disc verkehrt herum eingelegt?	
	Disc verschmutzt oder beschädigt?	
	Disc nicht kompatibel?	Nur Audio-CDs, CD+G und MP3-CDs können gelesen werden.
	Feuchtigkeit im CD-Fach?	Lassen Sie eventuell aufgetretene Kondensflüssigkeit 20-30 Minuten trocknen.
	Schalten Sie das Gerät aus und nach einer Weile wieder ein.	
Der Fernseher gibt keinen Ton.	Überprüfen Sie, ob bei Ihrem TV-Gerät der korrekte Audio-Eingang eingestellt wurde und die Cinchkabel an den korrekten Anschlüssen verbunden wurden.	
	Cinchkabel lose?	
Songtexte erscheinen nicht auf dem TV-Bildschirm.	Überprüfen Sie Anschluss und Sitz des Videokabels.	
	Überprüfen Sie, ob bei Ihrem TV-Gerät der korrekte Video-Eingang gewählt wurde.	
Kein Mikrofon-Signal.	MIC VOL auf Minimum gedreht?	
	Mikrofon ausgeschaltet?	
Keine Video-Darstellung auf dem Display.	TFT ausgeschaltet?	
	Keine Karaoke-CD (CD+G) eingelegt?	
Kein Ton im BT-Modus	War der Pairing-Vorgang erfolgreich?	
	BT-Gerät stummgeschaltet?	

---

## HINWEISE ZUR ENTSORGUNG

---



Wenn es in Ihrem Land eine gesetzliche Regelung zur Entsorgung von elektrischen und elektronischen Geräten gibt, weist dieses Symbol auf dem Produkt oder auf der Verpackung darauf hin, dass dieses Produkt nicht im Hausmüll entsorgt werden darf. Stattdessen muss es zu einer Sammelstelle für das Recycling von elektrischen und elektronischen Geräten gebracht werden. Durch regelkonforme Entsorgung schützen Sie die Umwelt und die Gesundheit Ihrer Mitmenschen vor negativen Konsequenzen. Informationen zum Recycling und zur Entsorgung dieses Produkts, erhalten Sie von Ihrer örtlichen Verwaltung oder Ihrem Hausmüllentsorgungsdienst.

---

## KONFORMITÄTSERKLÄRUNG

---

**Hersteller:**

Chal-Tec GmbH, Wallstraße 16, 10179 Berlin, Deutschland.

**Importeur für Großbritannien:**

Chal-Tec UK limited  
Unit 6 Riverside Business Centre  
Brighton Road  
Shoreham-by-Sea  
BN43 6RE  
United Kingdom

Die vollständige Konformitätserklärung des Herstellers finden Sie unter folgendem Link:  
[use.berlin/10030796](http://use.berlin/10030796)

**Dear Customer,**

Congratulations on purchasing this device. Please read the following instructions carefully and follow them to prevent possible damages. We assume no liability for damage caused by disregard of the instructions and improper use. Scan the QR code to get access to the latest user manual and more product information.



---

## CONTENT

---

Safety Instructions	16
Technical Data	17
Scope of Delivery	17
Overview and key functions	18
Display indicators	20
Commissioning and Connections	21
General Operation	23
CD/USB	23
Karaoke Functions	24
Recording	24
BT Functions	24
Troubleshooting	25
Disposal Considerations	26
Declaration of Conformity	26

---

## SAFETY INSTRUCTIONS

---

### General information

- **Lightning** - If you are not going to use the device for a long time or if there is a storm, disconnect the plug from the electrical outlet and disconnect the device from the antenna connector. This will avoid damage to the product that may be caused by lightning or overvoltage.
- **Overload** - Do not overload power outlets, extension cords, or built-in power outlets, as this may result in a fire or electric shock.
- **Foreign objects and liquid** - Never push objects of any kind through openings in the device as they may touch dangerous voltage points or short out parts, which could result in a fire or electric shock. Never spill liquids of any kind on the device.
- **Repairs and maintenance** - Do not attempt to service this product yourself, as opening or removing covers will expose you to dangerous voltages or other hazards. Leave all maintenance to qualified service personnel.
- **Damage requiring service** - Disconnect the power plug from the outlet and consult a qualified specialist if any of the following conditions occur:
  - a) If the power cord or plug is damaged.
  - b) If liquid has been spilled or objects have fallen onto the product.
  - c) If the product has been exposed to rain or water.
  - d) If the product has been dropped or damaged.
  - e) If the product has a markedly reduced performance.
- **Replacement parts** - When replacement parts are required, make sure that the service professional who replaces the parts only uses replacement parts that have been approved by the manufacturer or that have the same characteristics as the original part. Unauthorized replacement may result in fire, electric shock or other hazards.
- **Heat** - Do not place the unit near heat sources such as radiators, heaters, stoves or other products (including amplifiers).

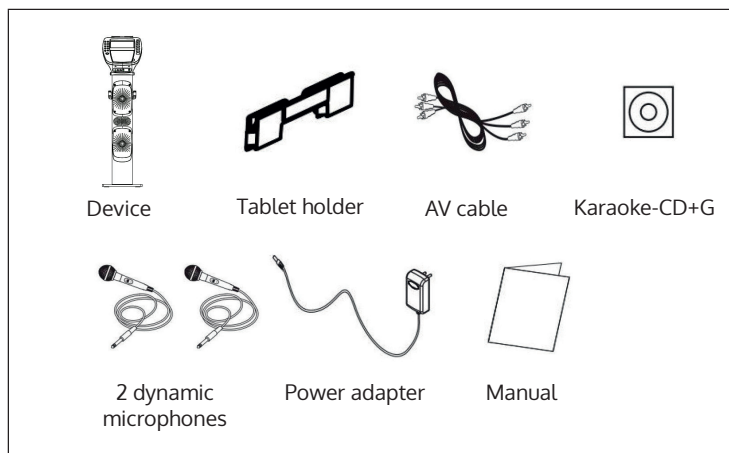
**Note:** This device may be only used by children 8 years old or older and persons with limited physical, sensory and mental capabilities and / or lack of experience and knowledge, provided that they have been instructed in use of the device by a responsible person who understands the associated risks.



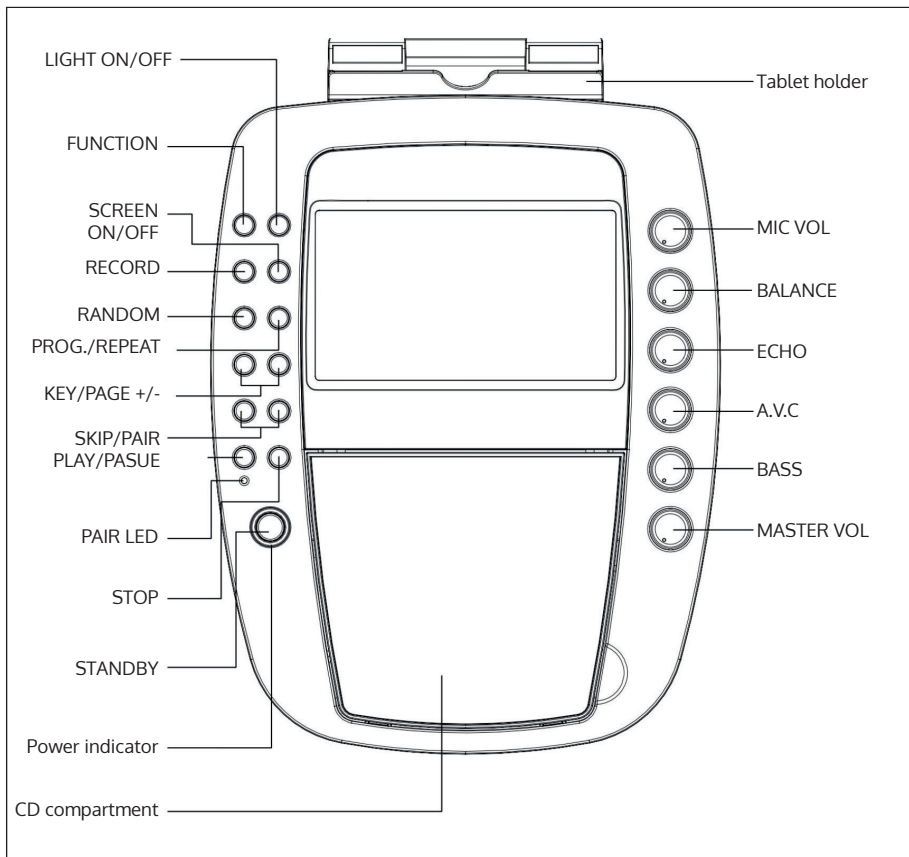
## TECHNICAL DATA

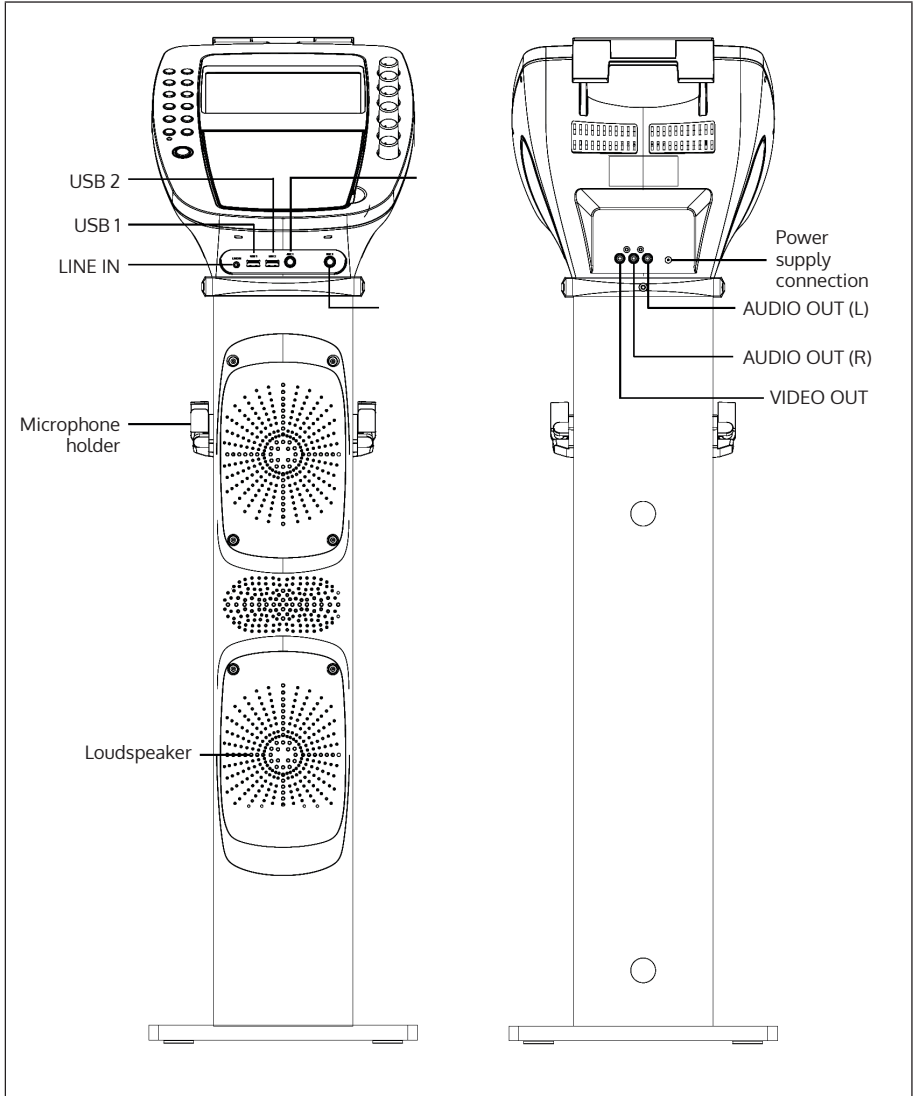
Item number	10030796
Power supply	Power adaptor (230 V @50 Hz)
Audio output	40 W RMS
CD player	CD/CD+G
Frequency response	100 Hz - 20 kHz, SNR 50 dB
Microphones	Dynamic, -73 dB 600 ohms, jack: Ø 6.3 mm
BT frequency	2402-2480 MHz
BT radio-frequency power (max.)	10 dBm

## SCOPE OF DELIVERY

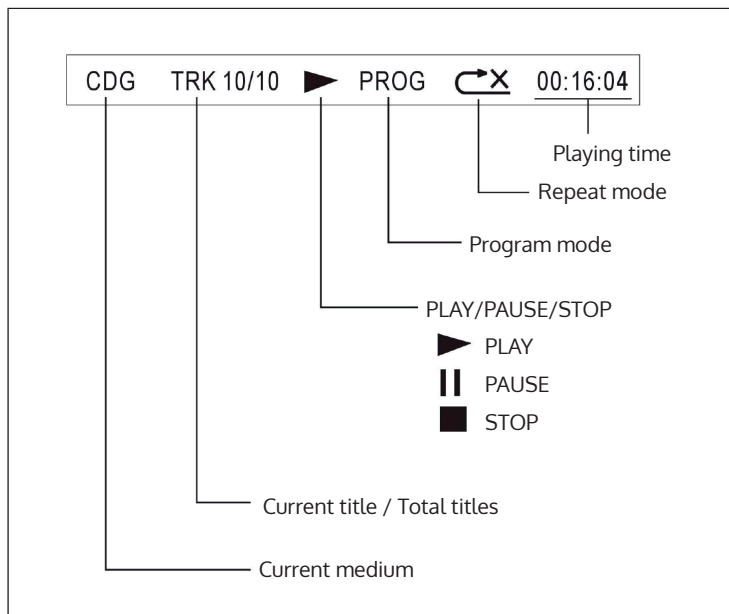


# OVERVIEW AND KEY FUNCTIONS





## DISPLAY INDICATORS



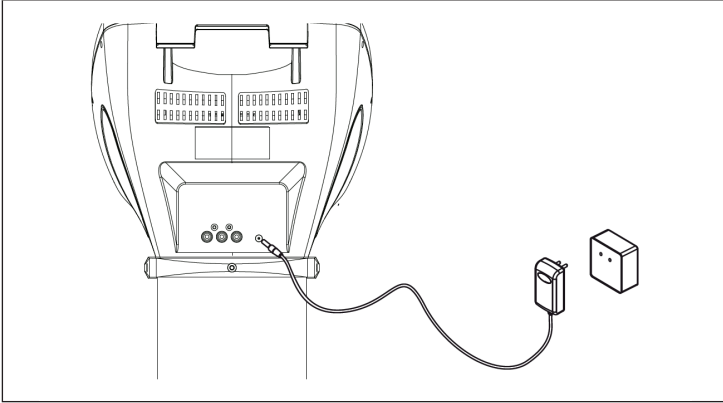
---

## COMMISSIONING AND CONNECTIONS

---

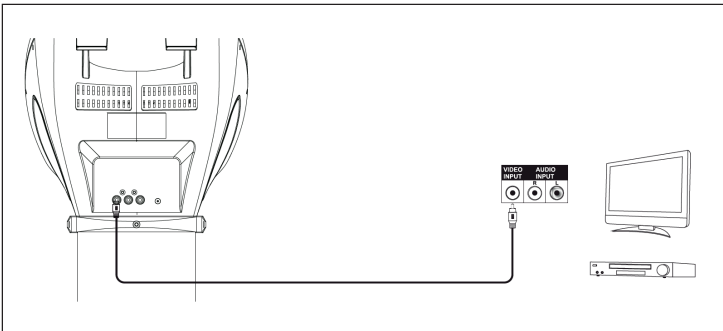
### Power connection

Connect the device to a household power outlet using the supplied power supply.



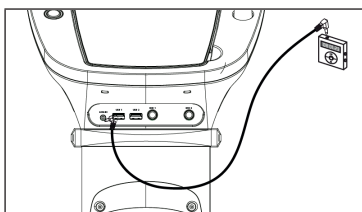
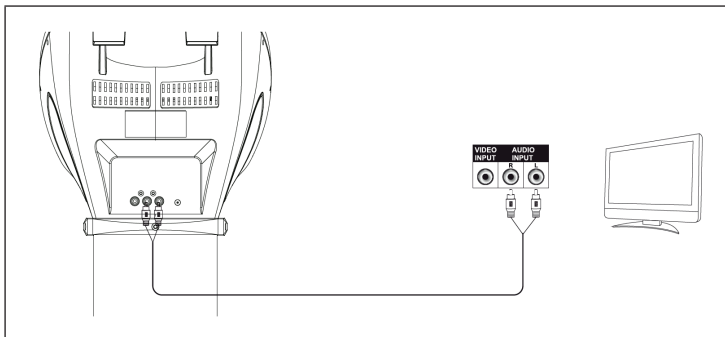
### Video connection

Use the supplied video cable (yellow) to connect the video output (Video Out) of the karaoke system to the video input (Video In) of your TV/beamer/ etc. In most cases, you will need to select the input source on the TV/ beamer accordingly. While some devices have corresponding menus, others may have input channels that are behind or ahead of the regular receive channels or on „0“. Please consult the operating instructions/help files of your TV sets in this regard.

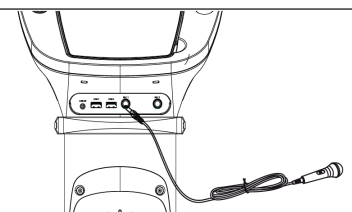


### Audio connection

**LINE OUT:** Use the included RCA cable (red-white) to connect the audio output (Audio Out) of your karaoke system to the audio input of your stereo system, TV or similar.



**LINE IN:** Connect external sound sources to the line-in of the karaoke system. Make sure that the external media device being used is playing sound. Then adjust the output volume (Master Volume) on the karaoke system.



**MICROPHONE:** Connect the microphones to the MIC 1 and MIC 2 connectors on the front panel. Turn on the microphones with the switches on these themselves. The microphone signals are mixed with the music playback from CD/CD+G. To prevent feedback loops, do not point the microphone capsules toward the speakers and do not cover the capsules with your hands.

---

## GENERAL OPERATION

---

- **POWER:** Switch the KaraBig on and off with POWER.
- **MASTER VOLUME:** Adjust the volume level here.
- **SELECTING THE AUDIO SOURCE:** Press FUNCTION to select CDG, USB or BT.
- **LIGHT EFFECT:** Turn the built-in light effect on or off here.

---

## CD/USB

---

Open the CD compartment and insert a CD (printed side down). Then close the CD compartment again. Or: Connect a USB data carrier with MP3 files to the USB port.

After a short moment during which the device reads the inserted medium, a corresponding note appears on the display. Use the PLAY/PAUSE, NEXT/PREVIOUS and PAGE+/- keys (the latter in stop mode) to control playback.

### Repeat function

Press PROGRAM/REPEAT several times during playback to select the playback modes REPEAT 1 (repeat current track) - REP FOLDER (for MP3 CDs/USB: repeat current folder) - REP ALL (repeat all) - or NO REP (repeat function off).

### Program playlists

Stop playback. In stop mode, you can program playlists with up to 20 entries:

- Press PROGRAM/REPEAT. „PROG SET 01:00“ appears on the display.
- Use the FORWARD/ BACK buttons to select the desired track. Then press PROGRAM to add the selected track to your playlist.
- Repeat this process up to 20 times.
- Press PLAY/PAUSE to play.
- Press STOP twice to stop playing and clear the playlist.

---

## KARAOKE FUNCTIONS

---

- PAGE+ / PAGE: Skip 10 tracks or scroll when displaying text.
- KEY+ / KEY-: Adjust the karaoke track on CD+Gs to match your vocal pitch (maximum 6 semitones +/-).
- ECHO: Adjust the built-in reverb effect here.
- BALANCE: Adjust the volume balance of the disc's voice track and the music track here (for karaoke discs (CD+G)).
- AUTO VOICE CONTROL: Set the threshold at which the (recorded) vocal track fades out and your vocal performance replaces it.
- MIC VOLUME: Use the MIC VOL knob to adjust the percentage of the overall volume that the microphone volume contributes.
- SCREEN ON/OFF: Switch the TFT screen on/off.

---

## RECORDING

---

You can record your performance to a USB flash drive connected to USB 1:

- Connect a (blank) USB stick to USB 1.
- Press FUNCTION several times to select the recording or karaoke source. You can sing to tracks from USB 2 / BT / LINE IN or of course CD and record the result as MP3 file.
- Use PLAY/PAUSE, NEXT/PREVIOUS and PAGE+/- buttons (the latter in stop mode) to control playback.
- Press RECORD to start recording. Press RECORD again to stop recording.

---

## BT FUNCTIONS

---

- Press FUNCTION to switch to BT mode. If the karaoke system is not automatically in pairing mode, press and hold PAIR until the blue LED flashes rapidly.
- Activate BT on your smartphone/tablet and connect with KARABIG in the list of found devices in range.
- You can now stream the sound content of your mobile media library through the karaoke system.



## TROUBLESHOOTING

Problem	Possible cause	Solution approach
The device does not turn on.	Check the seat of the power supply and the function of the socket (fuses?).	
TV does not output sound from the karaoke system.	TV VOL is at minimum?	
	TV switched off?	
	Cinch cable loose?	
	TV: audio input not selected?	
CD player does not work correctly.	Disc inserted upside down?	
	Disc dirty or damaged?	
	Disc not compatible?	Only audio CDs, CD+G and MP3 CDs can be read.
	Moisture in the CD tray?	Allow any condensation that may have appeared to dry for 20-30 minutes.
	Switch off the device and switch it on again after a while.	
The TV does not output sound.	Check if the correct audio input has been set on your TV and the RCA cables have been connected to the correct connectors.	
	RCA cable loose?	
Song lyrics do not appear on the TV screen.	Check the connection and fit of the video cable.	
	Check if the correct video input has been selected on your TV.	
No microphone signal.	MIC VOL turned to minimum?	
	Microphone switched off?	
No video display on the screen.	TFT switched off?	
	No karaoke CD (CD+G) inserted?	
No sound in BT mode	Was the pairing process successful?	
	BT device muted?	

---

## DISPOSAL CONSIDERATIONS

---



If there is a legal regulation for the disposal of electrical and electronic devices in your country, this symbol on the product or on the packaging indicates that this product must not be disposed of with household waste. Instead, it must be taken to a collection point for the recycling of electrical and electronic equipment. By disposing of it in accordance with the rules, you are protecting the environment and the health of your fellow human beings from negative consequences. For information about the recycling and disposal of this product, please contact your local authority or your household waste disposal service.

---

## DECLARATION OF CONFORMITY

---



**Manufacturer:**  
Chal-Tec GmbH, Wallstrasse 16, 10179 Berlin,  
Germany.

**Importer for Great Britain:**  
Chal-Tec UK limited  
Unit 6 Riverside Business Centre  
Brighton Road  
Shoreham-by-Sea  
BN43 6RE  
United Kingdom

The complete declaration of conformity of the manufacturer can be found at the following link:  
[use.berlin/10030796](http://use.berlin/10030796)

**Estimado cliente:**

Le felicitamos por la adquisición de este producto. Lea atentamente el siguiente manual y siga cuidadosamente las instrucciones de uso con el fin de evitar posibles daños. La empresa no se responsabiliza de los daños ocasionados por un uso indebido del producto o por haber desatendido las indicaciones de seguridad. Escanee el siguiente código QR para obtener acceso al manual de usuario más reciente y otra información sobre el producto.



---

## ÍNDICE

---

Instrucciones de seguridad	28
Datos técnicos	29
Contenido del envío	29
Descripción y función de las teclas	30
Anuncios en pantalla	32
Puesta en marcha y conexiones	33
Funcionamiento general	35
CD/USB	35
Funciones de karaoke	36
Grabación	36
Funciones BT	36
Reparación de anomalías	37
Indicaciones sobre la retirada del aparato	38
Declaración de conformidad	38

---

## INSTRUCCIONES DE SEGURIDAD

---

### Indicaciones generales

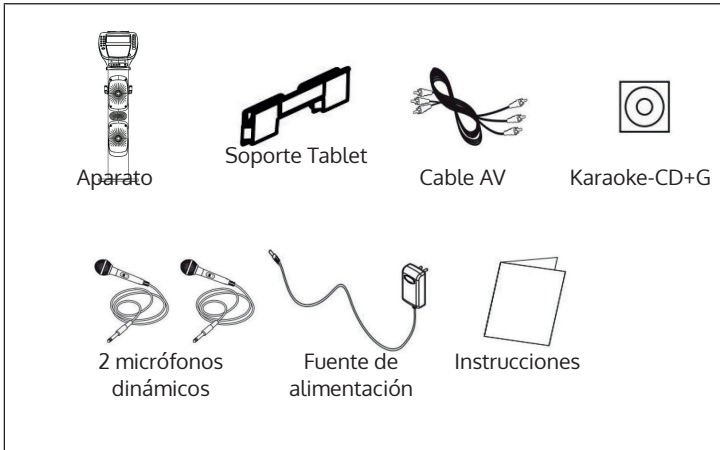
- **Rayos**- Si no va a utilizar la unidad durante un período prolongado de tiempo, o si hay rayos, desenchufe la unidad de la toma de corriente y desconecte el conector de la antena. Esto evitará que el producto resulte dañado por los rayos y las subidas de tensión.
- **Sobrecarga** - No sobrecargue las tomas de corriente, los alargadores o los receptáculos integrales, ya que puede provocar un incendio o una descarga eléctrica.
- **Entrada de objetos extraños y líquidos**- No introduzca nunca objetos de ningún tipo en el producto a través de las aberturas, ya que podrían tocar puntos de tensión peligrosos o provocar un cortocircuito en las piezas que podría dar lugar a un incendio o a una descarga eléctrica. No derrame nunca líquidos de ningún tipo sobre la unidad.
- **Reparación y mantenimiento**- No intente reparar este producto usted mismo, ya que al abrir o retirar las cubiertas puede exponerse a voltajes peligrosos u otros riesgos. Remita todas las reparaciones a personal de servicio cualificado.
- **Daños que requieren servicio técnico** - Desenchufe este producto de la toma de corriente y diríjase a personal de servicio cualificado siempre que se produzca alguna de las siguientes situaciones:
  - a) Si el cable de alimentación o el enchufe están dañados.
  - b) Si se ha derramado líquido o han caído objetos sobre el producto.
  - c) Si el producto ha sido expuesto a la lluvia o al agua.
  - d) Si el producto se ha caído o dañado.
  - e) Si el producto presenta un rendimiento significativamente reducido.
- **Piezas de repuesto** - Cuando se necesiten piezas de repuesto, asegúrese de que el taller que las sustituya utilice únicamente piezas de repuesto aprobadas por el fabricante o que tengan las mismas características que la pieza original. Las sustituciones no autorizadas pueden provocar incendios, descargas eléctricas u otros peligros.
- **Calor** - No lo instale cerca de fuentes de calor como radiadores, registros de calor, estufas u otros productos (incluyendo amplificadores).

**Nota:** Los niños a partir de 8 años y las personas con discapacidades mentales, sensoriales o físicas no deben utilizar este aparato a menos que una persona responsable de su seguridad les haya dado a conocer el funcionamiento y las precauciones de seguridad y comprendan los peligros que conlleva.

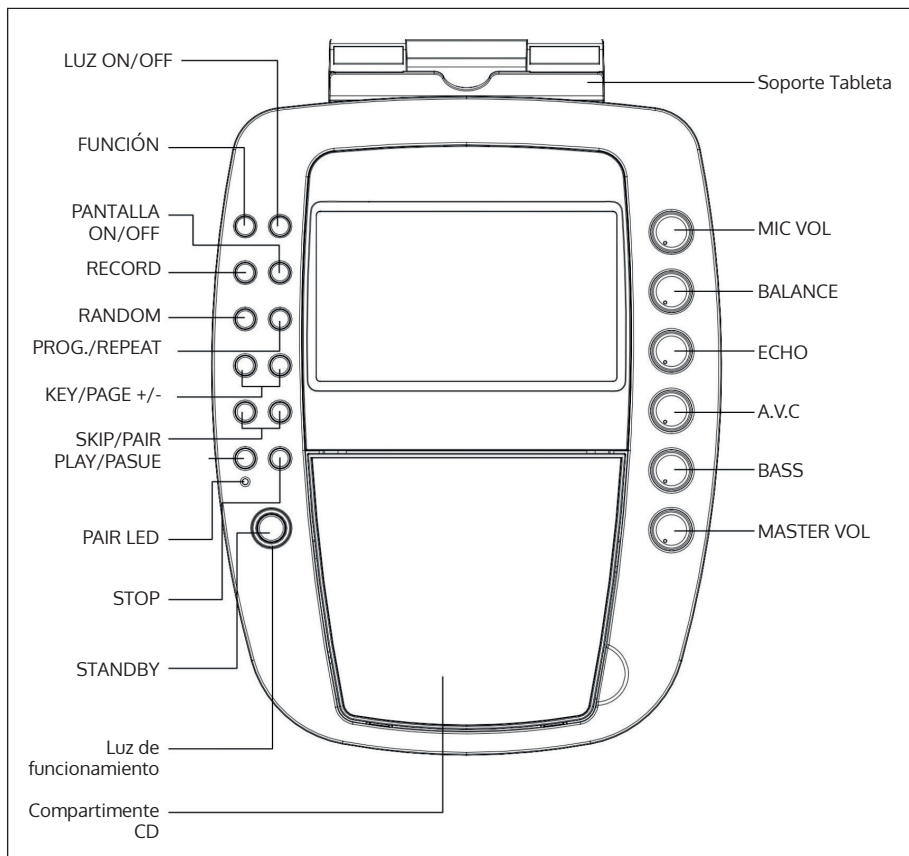
## TDATOS TÉCNICOS

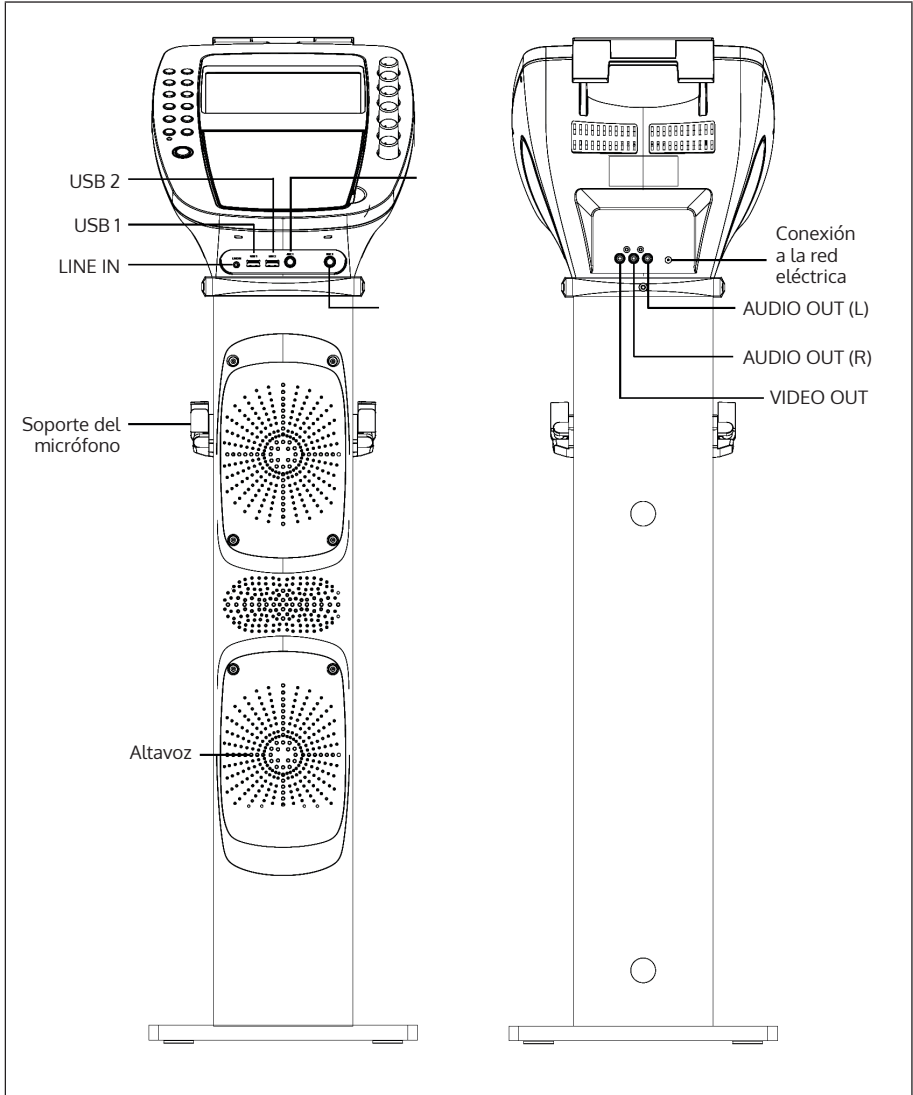
Número de artículo	10030796
Suministro eléctrico	Fuente de alimentación para la toma de corriente doméstica (230 V @50 Hz)
Salida de audio	40 W RMS
Reproductor de CD	CD/CD+G
Respuesta en frecuencia	100 Hz - 20 kHz, SNR 50 dB
Micrófono	Dinámico, -73 dB 600 Ohm, conector: Ø 6,3 mm
Frecuencia BT	2402-2480 MHz
Potencia de transmisión BT (máx.)	10 dBm

## CONTENIDO DEL ENVÍO

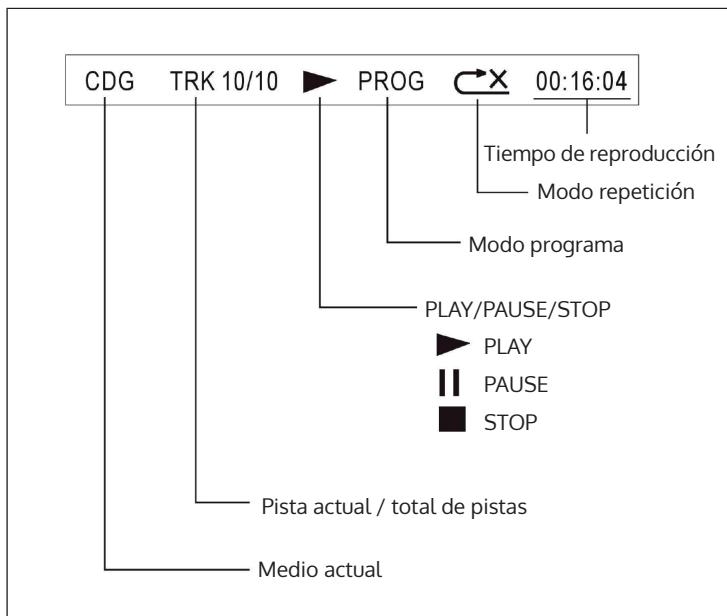


## DESCRIPCIÓN Y FUNCIÓN DE LAS TECLAS





## ANUNCIOS EN PANTALLA

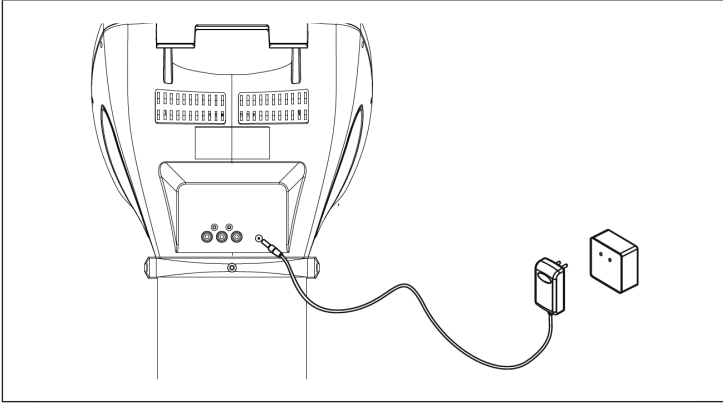




## PUESTA EN MARCHA Y CONEXIONES

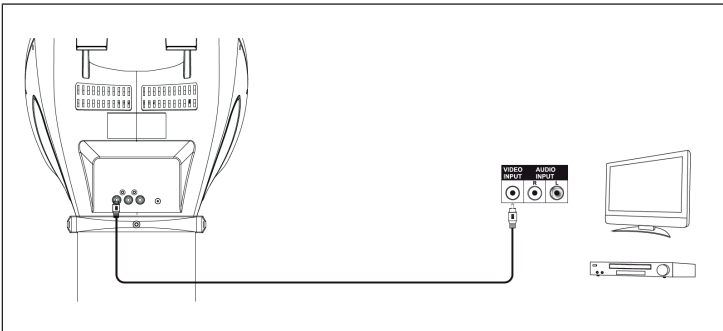
### Conexión a la red eléctrica

Conecte el aparato a una toma de corriente doméstica mediante la fuente de alimentación suministrada.



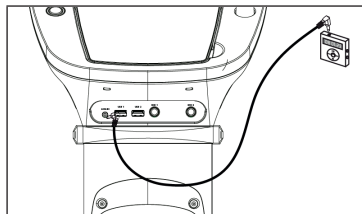
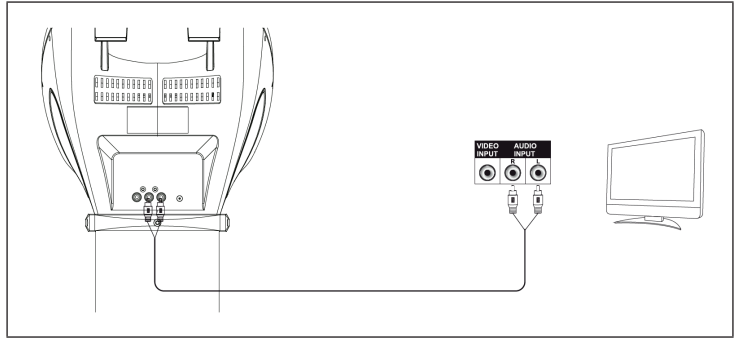
### Conexión de vídeo

Utiliza el cable de vídeo suministrado (amarillo) para conectar la salida de vídeo (Video Out) del sistema de karaoke a la entrada de vídeo (Video In) de tu televisor/beamer/etc. En la mayoría de los casos hay que seleccionar la fuente de entrada TV/beamer para seleccionar la fuente de entrada correspondiente. Mientras que algunos dispositivos tienen menús apropiados, otros pueden tener canales de entrada que están detrás o delante de los canales de recepción regulares o en "0". Consulte el manual de instrucciones/archivos de ayuda de su televisor.

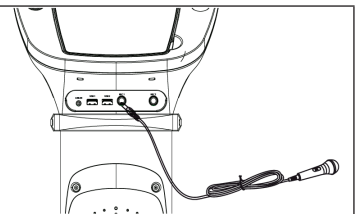


### Conexión de audio

**LINE OUT:** Utiliza el cable RCA suministrado (rojo-blanco) para conectar la salida de audio (Audio Out) de tu sistema de karaoke a la entrada de audio de tu sistema estéreo, televisor o similar.



**LINE IN:** Conecta fuentes de sonido externas a la entrada de línea del sistema de karaoke. Asegúrate de que el dispositivo multimedia externo que utilizas reproduce sonido. A continuación, ajusta el volumen de salida (volumen maestro) en el sistema de karaoke.



**MICROFONOS:** Conecte los micrófonos a los conectores MIC 1 y MIC 2 del panel frontal. Encienda los micrófonos con los interruptores de los propios micrófonos. Las señales del micrófono se mezclan con la reproducción de música del CD/CD+G. Para evitar bucles de retroalimentación, no apunte las cápsulas del micrófono hacia los altavoces y no cubra las cápsulas con las manos.

---

## FUNCIONAMIENTO GENERAL

---

- POWER: Enciende y apaga el KaraBig con POWER.
- VOLUMEN MAESTRO: Ajuste aquí el nivel de volumen.
- SELECCIÓN DE LA FUENTE DE AUDIO: Pulse FUNCIÓN para seleccionar CDG, USB o BT.
- EFECTO DE LUZ: Activa o desactiva el efecto de luz incorporado.

---

## CD/USB

---

Abra el compartimento para CD e introduzca un CD (con la cara impresa hacia abajo). A continuación, vuelva a cerrar el compartimento para CD. O: Conecte un soporte de datos USB con archivos MP3 al puerto USB.

Tras un breve momento en el que el aparato lee el soporte introducido, aparece en la pantalla el mensaje correspondiente. Utilice los botones PLAY/PAUSE, NEXT/PREVIOUS y PAGE+/- (este último en modo de parada) para controlar la reproducción.

### Función de repetición

Durante la reproducción, pulse repetidamente PROGRAM/REPEAT para seleccionar los modos de reproducción REPEAT 1 (repetir la pista actual) - REP FOLDER (para CDs MP3/USB: repetir la carpeta actual) - REP ALL (repetir todo) - o NO REP (función de repetición desactivada).

### Programación de listas de reproducción

Detener la reproducción. En el modo de parada, puedes programar listas de reproducción con un máximo de 20 entradas:

- Pulse PROGRAM/REPEAT. En la pantalla aparece "PROG SET 01:00".
- Utilice los botones FORWARD/ BACK para seleccionar la pista deseada. A continuación, pulse PROGRAM para añadir la pista seleccionada a su lista de reproducción.
- Repita este procedimiento hasta 20 veces.
- Pulse PLAY/PAUSE para reproducir.
- Pulse dos veces la tecla STOP para detener la reproducción y borrar la lista de reproducción.

---

## FUNCIONES DE KARAOKE

---

- PÁGINA+ / PÁGINA: Saltar 10 títulos o desplazarse al mostrar el texto.
- KEY+ / KEY-: Ajusta la pista de karaoke en el CD+G para que coincida con tu tono de voz (máximo 6 semitonos +/-).
- ECHO: Utilízelo para ajustar el efecto de reverberación incorporado.
- BALANCE: Ajusta el balance de volumen de la Pista de Voz y la Pista de Música del disco (para discos de karaoke (CD+G)).
- AUTO VOICE CONTROL: Ajusta el umbral en el que la pista vocal (grabada) se desvanece y tu interpretación vocal la sustituye.
- VOLUMEN DEL MIC: Utilice el control de VOL DEL MIC para ajustar la proporción del volumen del micrófono con respecto al volumen general.
- PANTALLA ENCENDIDA/APAGADA: Enciende/apaga la pantalla TFT.

---

## GRABACIÓN

---

Puedes grabar tu actuación en una memoria USB conectada al espacio USB 1:

- Conecte una memoria USB (en blanco) al espacio USB 1.
- Pulse repetidamente FUNCTION para seleccionar la fuente de grabación o de karaoke. Puede cantar junto con las pistas del espacio USB 2 / BT / LINE IN o, por supuesto, el CD y grabar el resultado como un archivo MP3.
- Utilice los botones PLAY/PAUSE, NEXT/PREVIOUS y PAGE+/- (este último en modo de parada) para controlar la reproducción.
- Pulse RECORD para iniciar la grabación. Pulse RECORD para terminar la grabación.

---

## FUNCIONES BT

---

- Pulse FUNCIÓN para cambiar al modo BT. Si el sistema de karaoke no está automáticamente en modo de emparejamiento, mantenga pulsado PAIR hasta que el LED azul parpadee rápidamente.
- Activa el BT en tu smartphone/tableta y emparéjalo con KARABIG en la lista de dispositivos que se encuentran en el rango.
- Ahora puedes transmitir el contenido sonoro de la biblioteca multimedia de tu móvil a través del sistema de karaoke.

## REPARACIÓN DE ANOMALÍAS

Problema	Posible causa	Propuesta de solución
El aparato no se puede encender.	Compruebe el asiento de la fuente de alimentación y el funcionamiento de la toma de corriente (¿fusibles?).	
El televisor no emite el sonido del sistema de karaoke.	¿TV VOL está al mínimo?	
	¿Televisión apagada?	
	¿El cable de la cincha está suelto?	
	TV: ¿No se ha seleccionado la entrada de audio?	
El reproductor de CD no funciona correctamente.	¿Disco insertado al revés?	
	¿Disco sucio o dañado?	
	¿Disco no compatible?	Sólo se pueden leer los CD de audio, CD+G y MP3.
	¿Humedad en el compartimento del CD?	Deje que la condensación se seque durante 20-30 minutos.
	Apague el aparato y vuelva a encender el aparato pasado un rato.	
El televisor no emite sonido.	Compruebe que se ha ajustado la entrada de audio correcta en su televisor y que los cables RCA se han conectado a los terminales correctos.	
	¿El cable de la cincha está suelto?	
Las letras de las canciones no aparecen en la pantalla del televisor.	Compruebe la conexión y el ajuste del cable de vídeo.	
	Compruebe que la entrada de vídeo correcta está seleccionada en su televisor.	
No hay señal de micrófono.	¿Volumen del micrófono al mínimo?	
	¿Micrófono apagado?	
No hay vídeo en la pantalla.	¿TFT apagada?	
	¿No hay ningún CD de karaoke (CD+G) insertado?	
No hay sonido en el modo BT	¿El proceso de emparejamiento fue exitoso?	
	¿Dispositivo BT silenciado?	

---

## INDICACIONES SOBRE LA RETIRADA DEL APARATO

---



Si en su país existe una disposición legal relativa a la eliminación de aparatos eléctricos y electrónicos, este símbolo estampado en el producto o en el embalaje advierte que no debe eliminarse como residuo doméstico. Debe depositarse en un punto de recogida de reciclaje de aparatos eléctricos y electrónicos. Una retirada de aparatos conforme a las leyes contribuye a proteger el medio ambiente y a las personas a su alrededor frente a posibles consecuencias perjudiciales para la salud. Para obtener información más detallada sobre el reciclaje de este producto, póngase en contacto con su ayuntamiento o con el servicio de eliminación de residuos domésticos.

---

## DECLARACIÓN DE CONFORMIDAD

---

**IMPORTADOR:**

Chal-Tec GmbH, Wallstraße 16, 10179 Berlín, Alemania.

**Importador para el Reino Unido:**

Chal-Tec UK limited.

Unit 6 Riverside Business Centre

Brighton Road

Shoreham-by-Sea

BN43 6RE

Reino Unido

Puede encontrar la declaración de conformidad completa del fabricante en el siguiente enlace:

[use.berlin/10030796](http://use.berlin/10030796)

**Cher client, chère cliente,**

Toutes nos félicitations pour l'acquisition de ce nouvel appareil. Lisez attentivement les indications suivantes et suivez-les pour éviter d'éventuels dommages. Nous ne saurions être tenus pour responsables des dommages dus au non-respect des consignes et à la mauvaise utilisation de l'appareil. Scannez le QR-Code pour obtenir la dernière version du mode d'emploi ainsi que d'autres informations concernant le produit :



---

## SOMMAIRE

---

Consignes de sécurité	40
Fiche technique	41
Contenu de l'emballage	41
Aperçu et fonctions des touches	42
Voyants à l'écran	44
Mise en marche et connexions	45
Utilisation courante	47
CD/USB	47
Fonctions karaoké	48
Enregistrement	48
Fonctions BT	48
Résolution des problèmes	49
Informations sur le recyclage	50
Déclaration de conformité	50

---

## CONSIGNES DE SÉCURITÉ

---

### Consignes générales

- **Foudre** - Si vous prévoyez de ne pas utiliser l'appareil pendant une longue période ou en cas d'orage, retirez la fiche de la prise ou débranchez l'antenne de l'appareil. Cela empêchera la foudre et les surtensions d'endommager le produit.
- **Surcharge** - Ne surchargez pas les prises électriques, les rallonges ou les prises électriques intégrées car cela pourrait provoquer un incendie ou une électrocution.
- **Corps étrangers et liquides** - Ne glissez jamais d'objets de quelque sorte que ce soit à travers les ouvertures de l'appareil, car ils pourraient entrer en contact avec des points à la tension dangereuse ou court-circuiter des pièces, ce qui pourrait provoquer un incendie ou une électrocution. Ne renversez jamais de liquides de quelque sorte que ce soit sur l'appareil.
- **Réparations et maintenance** - Ne tentez pas de réparer ce produit vous-même car vous exposeriez à des tensions dangereuses ou à d'autres risques en ouvrant ou en retirant les couvercles. Confiez toute la maintenance à un personnel qualifié.
- **Dégâts nécessitant l'intervention d'un professionnel** - Débranchez la fiche d'alimentation de la prise et consultez un spécialiste qualifié si l'un des cas suivants se produit :
  - a) Si le câble d'alimentation ou la prise est endommagé.
  - b) Si du liquide a été renversé ou si des objets sont tombés sur le produit.
  - c) Si le produit a été exposé à la pluie ou à l'eau.
  - d) Si le produit a fait une chute ou a été endommagé.
  - e) Si les performances du produit sont nettement réduites.
- **Pièces de rechange** - Si des pièces de rechange sont nécessaires, assurez-vous que l'entreprise qui remplace les pièces n'utilise que des pièces de rechange fournies par le fabricant ou qui ont les mêmes caractéristiques que la pièce d'origine. Le remplacement non autorisé peut entraîner un incendie, un choc électrique ou d'autres dangers.
- **Chaleur** - Ne placez pas l'appareil à proximité de sources de chaleur telles que des radiateurs, des grilles de chauffage, des fours ou d'autres produits (y compris les amplificateurs).

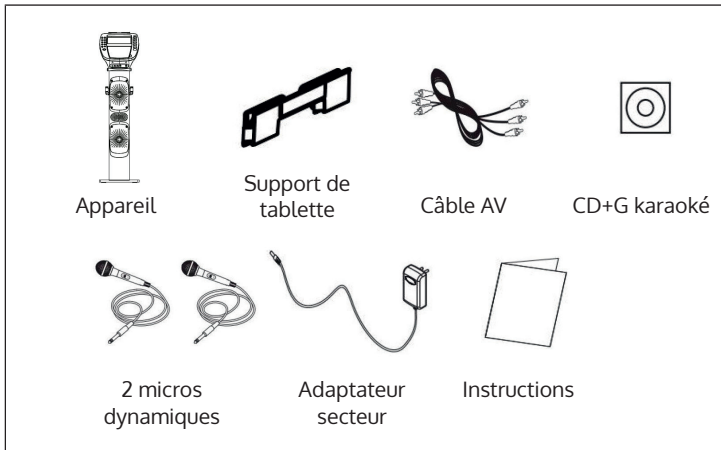
**Remarque :** les enfants à partir de 8 ans et les personnes souffrant de handicaps mentaux, sensoriels et physiques ne peuvent utiliser l'appareil que s'ils ont été parfaitement familiarisés avec les fonctions et les précautions de sécurité par une personne responsable et s'ils comprennent les risques associés.



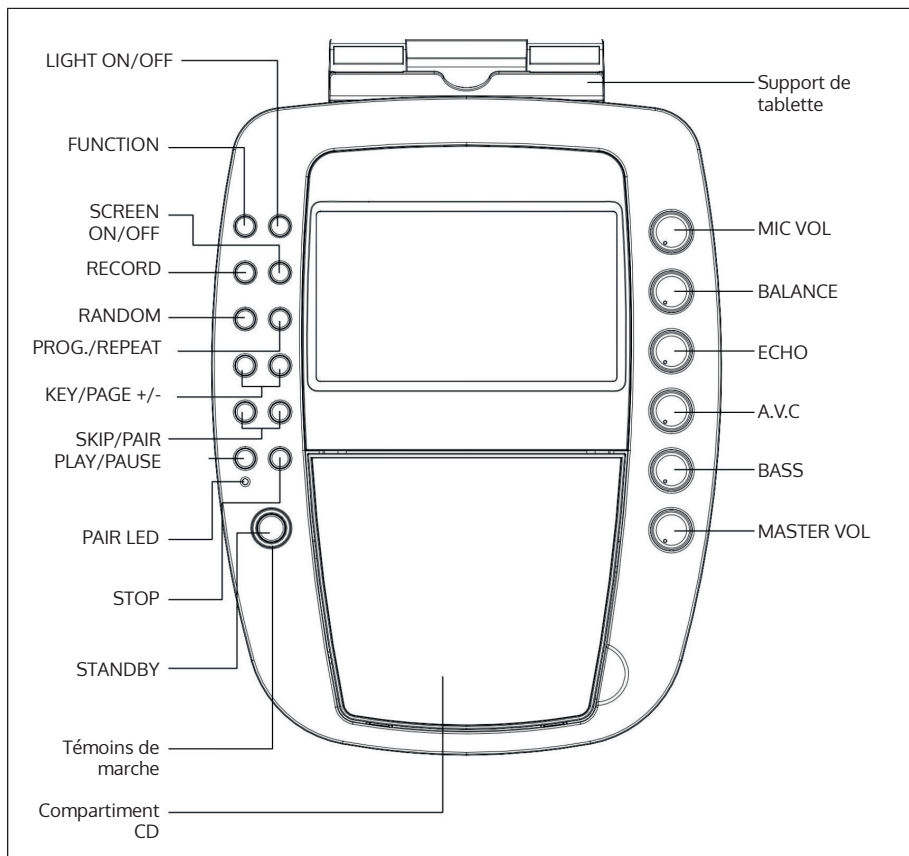
## TFICHE TECHNIQUE

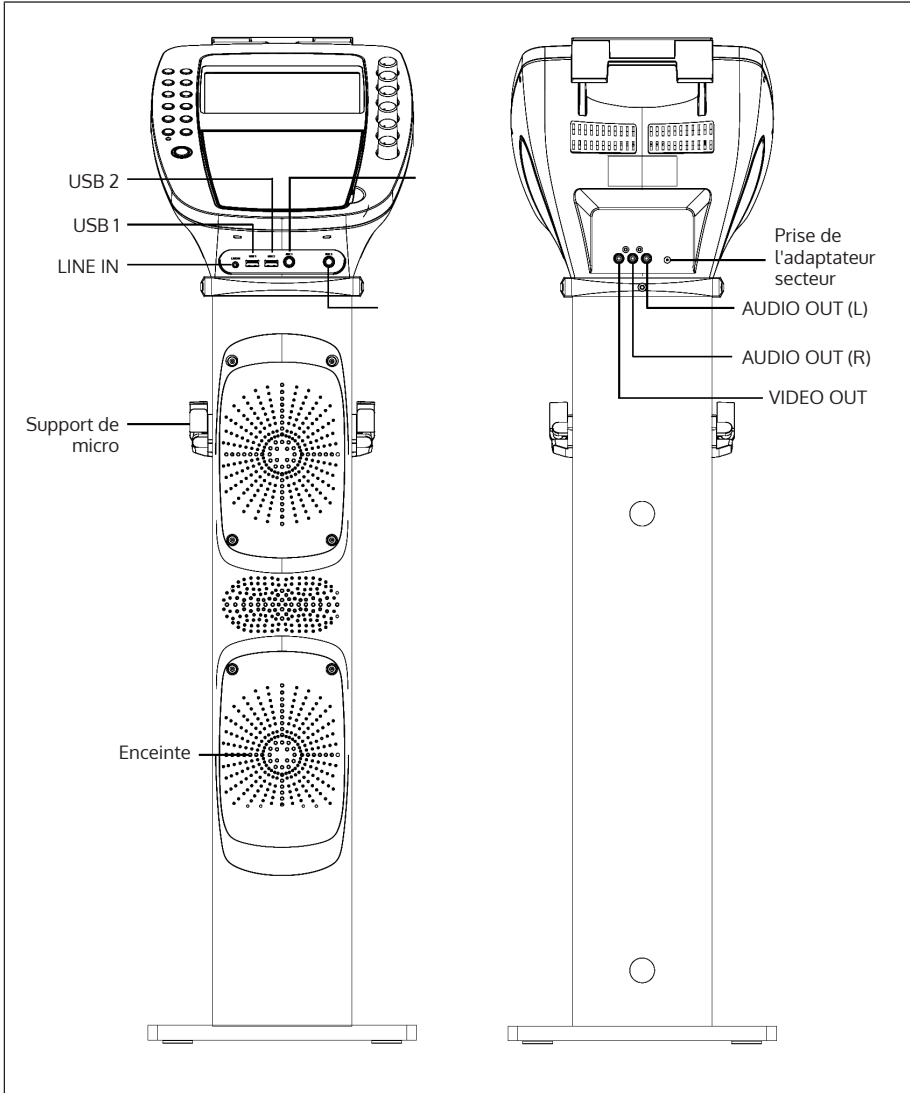
Numéro d'article	10030796
Alimentation	Adaptateur pour prise domestique (230 V @50 Hz)
Sortie audio	40 W RMS
Lecteur CD	CD/CD+G
Plage de fréquence	100 Hz - 20 kHz, SNR 50 dB
Micro	Dynamique, -73 dB 600 ohms, prise : Ø 6.3 mm
Fréquence de BT	2402-2480 MHz
Puissance d'émission BT (max)	10 dBm

## CONTENU DE L'EMBALLAGE

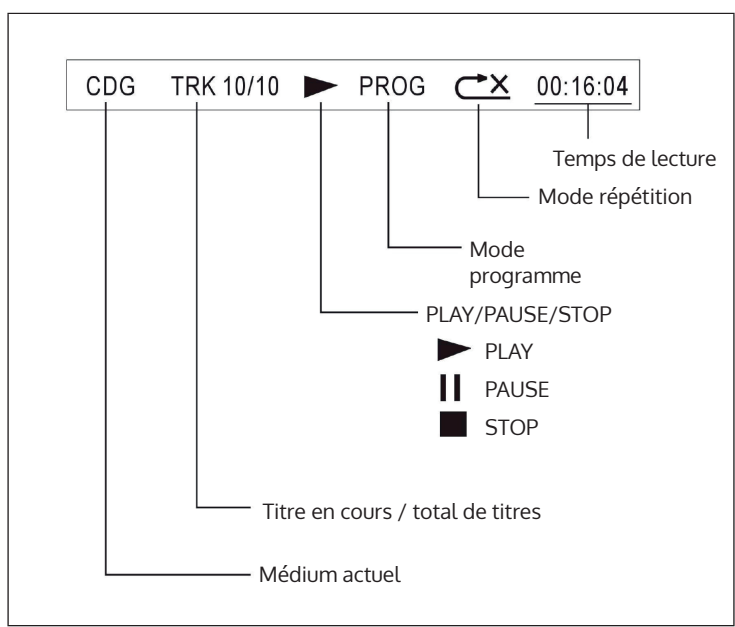


## APERÇU ET FONCTIONS DES TOUCHES





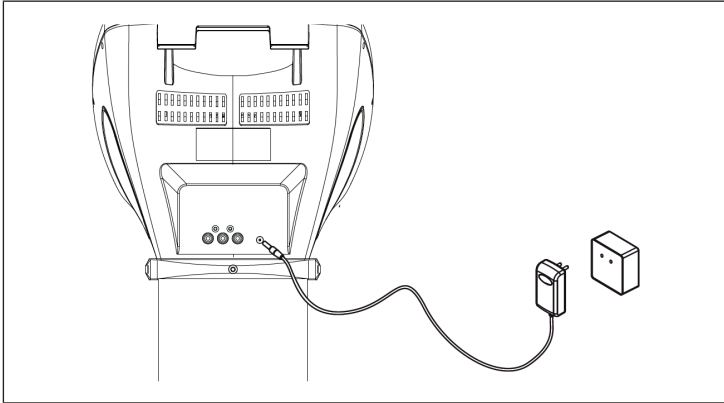
# VOYANTS À L'ÉCRAN



## MISE EN MARCHÉ ET CONNEXIONS

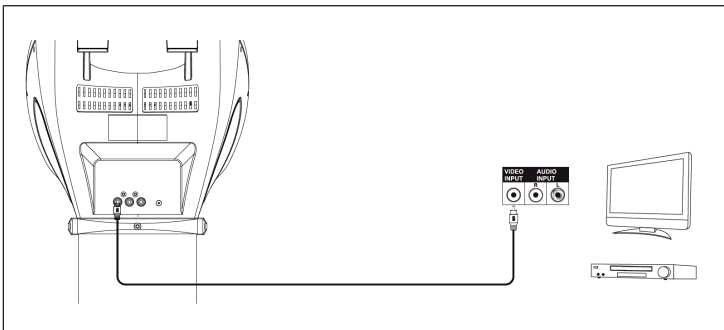
### Branchement au secteur

Branchez l'appareil sur une prise domestique à l'aide de l'adaptateur fourni.



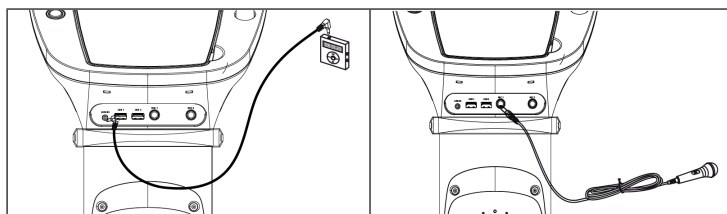
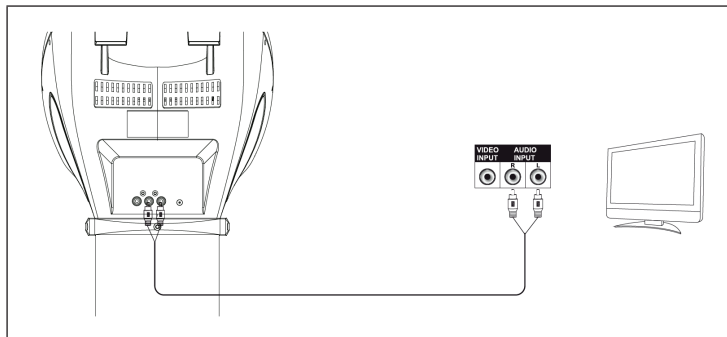
### Connexion vidéo

Utilisez le câble vidéo fourni (jaune) pour connecter la sortie vidéo (sortie vidéo) du système de karaoké à l'entrée vidéo (Video In) de votre téléviseur / projecteur / etc. Dans la plupart des cas, vous devez sélectionner la même source d'entrée sur le téléviseur / projecteur. Certains appareils ont des menus correspondants, d'autres peuvent avoir des canaux d'entrée derrière ou devant les canaux de réception normaux ou sur le "0". Veuillez consulter le mode d'emploi / les fichiers d'aide de vos téléviseurs.



## Connexion audio

**LINE OUT :** utilisez le câble RCA fourni (rouge-blanc) pour connecter la sortie audio (sortie audio) de votre système de karaoké à l'entrée audio de votre chaîne stéréo, téléviseur ou similaire.



**LINE IN :** connectez des sources audio externes à l'entrée de ligne du système de karaoké. Assurez-vous que votre périphérique multimédia externe lit bien le son. Réglez ensuite le volume de sortie (volume principal) sur le système de karaoké.

**MICROS :** branchez les micros aux prises MIC 1 et MIC 2 à l'avant. Allumez les micros en utilisant leurs interrupteurs. Les signaux du micro sont mélangés avec la lecture de musique à partir d'un CD / CD + G. Pour éviter les retours, ne dirigez pas les capsules de micro vers les enceintes et ne tenez pas les capsules à la main.

---

## UTILISATION COURANTE

---

- POWER : allumez et éteignez le KaraBig avec POWER.
- MASTER VOLUME : réglez le volume.
- SELECTING THE AUDIO SOURCE : appuyez sur FUNCTION pour choisir CDG, USB ou BT.
- LIGHT EFFECT : allumez ou éteignez l'effet lumineux intégré.

---

## CD/USB

---

Ouvrez le compartiment CD et insérez un CD (face imprimée vers le bas). Refermez ensuite le compartiment CD. Ou bien : connectez un support de données USB contenant des fichiers MP3 au port USB.

Après un bref instant pendant lequel l'appareil lit le médium inséré, un message correspondant apparaît à l'écran. Utilisez les touches PLAY / PAUSE, NEXT / PREVIOUS et PAGE +/- (ce dernier en mode d'arrêt) pour contrôler la lecture.

### Fonction répétition

Pendant la lecture, appuyez plusieurs fois sur PROGRAM / REPEAT pour sélectionner les modes de lecture REPEAT 1 (répéter la plage actuelle) - REP FOLDER (pour les CD MP3 / USB : répéter le dossier actuel) - REP ALL (répéter tout) - ou NO REP (quitter la fonction de répétition).

### Programmation d'une liste de lecture

Arrêtez la lecture En mode d'arrêt, vous pouvez programmer des listes de lecture avec jusqu'à 20 titres :

- Appuyez sur PROGRAM/REPEAT. L'écran affiche "PROG SET 01:00".
- Utilisez les boutons NEXT / PREVIOUS pour sélectionner le titre souhaité. Appuyez ensuite sur PROGRAM pour ajouter la piste sélectionnée à votre liste de lecture.
- Répétez cette procédure jusqu'à 20 x.
- Appuyez sur PLAY/PAUSE pour lancer la lecture.
- Appuyez deux fois sur STOP pour arrêter la lecture et effacer la liste de lecture.

---

## FONCTIONS KARAOKÉ

---

- PAGE + / PAGE : Sauter 10 titres ou pages lors de l'affichage de texte.
- KEY+ / KEY- : ajuster la piste de karaoké du CD +G en fonction de votre hauteur de voix (maximum 6 demi-tons +/-).
- ECHO : régler l'effet de réverbération intégré.
- BALANCE : régler la balance du volume de la piste vocale du disque et de la piste musicale (pour les disques karaoké (CD + G)).
- AUTO VOICE CONTROL : définissez la limite à laquelle la piste vocale (enregistrée) s'estompe et est remplacée par votre performance vocale.
- MIC VOLUME : utilisez la commande MIC VOL pour régler la proportion du volume du micro dans le volume total.
- SCREEN ON/OFF : allumez/éteignez l'écran TFT.

---

## ENREGISTREMENT

---

Vous pouvez enregistrer votre performance sur une clé USB connectée à USB1 :

- Branchez une clé USB (vide) sur le port USB 1.
- Appuyez plusieurs fois sur FUNCTION pour sélectionner la source d'enregistrement ou de karaoké. Vous pouvez chanter sur des pistes depuis USB 2 / BT / LINE IN ou CD bien sûr, et enregistrer le résultat sous forme de fichier MP3.
- Utilisez les touches PLAY / PAUSE, NEXT / PREVIOUS et PAGE +/- (ce dernier en mode d'arrêt) pour contrôler la lecture.
- Appuyez sur RECORD pour démarrer l'enregistrement. Appuyez à nouveau sur RECORD pour terminer l'enregistrement.

---

## FONCTIONS BT

---

- Passez en mode BT avec FUNCTION. Si le système de karaoké n'est pas automatiquement en mode d'appairage, maintenez la touche PAIR jusqu'à ce que le voyant LED bleu clignote rapidement.
- Activez BT sur votre smartphone / tablette et connectez-vous à KARABIG dans la liste des appareils trouvés à portée.
- Vous pouvez désormais diffuser le contenu audio de votre médiathèque mobile sur le système de karaoké.



## RÉSOLUTION DES PROBLÈMES

Problème	Cause possible	Solution
Impossible d'allumer l'appareil.	Vérifiez que le bloc d'alimentation est bien branché et que la prise fonctionne bien (fusibles ?).	
Le téléviseur n'émet aucun son sur la chaîne de karaoké.	Le volume de la TV est-il réglé sur minimum ?	
	La TV est-elle éteinte ?	
	Câble RCA mal branché ?	
	TV : l'entrée audio est-elle sélectionnée ?	
Le lecteur CD ne fonctionne pas correctement.	Avez-vous inséré le CD à l'envers ?	
	Le disque est-il encrassé ou endommagé ?	
	Le disque est-il compatible ?	L'appareil ne peut lire que les CD audio, CD+G et CD MP3.
	Humidité dans le compartiment CD ?	Laissez sécher toute condensation éventuelle pendant 20 à 30 minutes.
	Rallumez l'appareil. Éteignez l'appareil et rallumez-le quelques temps après.	
Le téléviseur n'émet aucun son.	Vérifiez si la bonne entrée audio est réglée sur votre téléviseur et si les câbles RCA sont branchés aux bonnes connexions.	
	Câble RCA mal branché ?	
Les paroles des chansons ne s'affichent pas sur l'écran TV.	Vérifiez le branchement du câble vidéo.	
	Vérifiez que vous avez sélectionné la bonne entrée de vidéo sur le téléviseur.	
Aucun signal de micro.	MIC VOL est-il réglé au minimum ?	
	Le micro est-il éteint ?	
L'écran n'affiche aucune vidéo.	L'écran TFT est-il éteint ?	
	Avez-vous inséré un CD karaoké (CD +G) ?	
Pas de son en mode BT	L'appairage s'est-il réalisé avec succès	
	L'appareil BT est-il en sourdine ?	

---

## INFORMATIONS SUR LE RECYCLAGE

---



Si l'élimination des appareils électriques et électroniques est réglementée dans votre pays, ce symbole sur le produit ou sur l'emballage indique qu'il ne doit pas être jeté avec les ordures ménagères. Vous devez l'acheminer vers un point de collecte pour le recyclage des équipements électriques et électroniques. En respectant des règles de recyclage, vous protégez l'environnement et la santé de vos semblables des conséquences négatives. Pour plus d'informations sur le recyclage et l'élimination de ce produit, contactez votre autorité locale ou votre service d'élimination des déchets ménagers.

---

## DÉCLARATION DE CONFORMITÉ

---

**Fabricant :**

Chal-Tec GmbH, Wallstraße 16, 10179 Berlin, Allemagne.

**Importateur pour la Grande Bretagne :**

Chal-Tec UK limited  
Unit 6 Riverside Business Centre  
Brighton Road  
Shoreham-by-Sea  
BN43 6RE  
Royaume Uni

La déclaration complète de conformité du fabricant est accessible par le lien suivant :  
[use.berlin/10030796](http://use.berlin/10030796)

**Gentile Cliente,**

La ringraziamo per aver acquistato il dispositivo. La preghiamo di leggere attentamente le seguenti istruzioni per l'uso e di seguirle per evitare possibili danni. Non ci assumiamo alcuna responsabilità per danni scaturiti da una mancata osservazione delle avvertenze di sicurezza e da un uso improprio del dispositivo. Scansionare il codice QR seguente per accedere al manuale d'uso più attuale e per ricevere informazioni sul prodotto.



---

## INDICE

---

Avvertenze di sicurezza	52
Dati tecnici	53
Volume di consegna	53
Panoramica e tasti funzione	54
Indicazioni del display	56
Messa in funzione e connessioni	57
Utilizzo generico	59
CD/USB	59
Funzioni karaoke	60
Registrazione	60
Funzioni BT	60
Correzione degli errori	61
Avviso di smaltimento	62
Dichiarazione di conformità	62

---

## AVVERTENZE DI SICUREZZA

---

### Avvertenze generiche

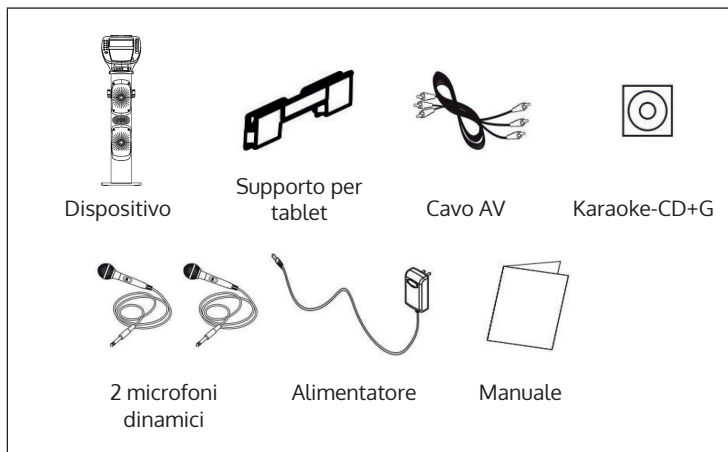
- **Colpo di fulmine** - Se non si usa più il dispositivo o se ci sono temporali, staccare la spina dalla presa elettrica e scollegare il dispositivo dall'antenna. In questo modo si evitano danni al prodotto dovuti a colpi di fulmine e sovratensione.
- **Sovraccarico** - Non sovraccaricare prese elettriche, prolunghe o prese elettriche integrate, altrimenti possono risultare incendi o scosse elettriche.
- **Penetrazione di corpi estranei e liquidi** - Non inserire oggetti di alcun tipo nelle aperture del dispositivo, dato che potrebbero entrare in contatto con pericolosi punti di tensione o causare il cortocircuito di alcuni componenti, con il conseguente rischio di incendi o scosse elettriche. Non versare mai liquidi sul dispositivo.
- **Riparazione e manutenzione** - Non cercare di realizzare autonomamente opere di manutenzione sul dispositivo, dato che l'apertura o la rimozione della copertura possono esporvi a tensioni pericolose o altri rischi. Lasciare che tutte le opere di manutenzione siano realizzate da personale di assistenza qualificato.
- **Danni che richiedono l'intervento del servizio di assistenza** - Staccare la spina dalla presa elettrica e rivolgersi a un'azienda tecnica qualificata nelle seguenti situazioni:
  - a) Se cavo di alimentazione o spina sono danneggiati.
  - b) Se sono stati versati liquidi o sono caduti oggetti sul dispositivo.
  - c) Se il prodotto è stato esposto a pioggia o acqua.
  - d) Se il prodotto è caduto o è danneggiato.
  - e) Se il prodotto presenta prestazioni sensibilmente ridotte.
- **Pezzi di ricambio** - Se sono necessari pezzi di ricambio, assicurarsi che l'azienda tecnica responsabile della sostituzione utilizzi solo pezzi di ricambio autorizzati dal produttore o che presentano le stesse caratteristiche dei componenti originali. Una sostituzione non autorizzata può causare incendi, scosse elettriche o altri pericoli.
- **Calore** - Non posizionare il dispositivo vicino a fonti di calore, come termosifoni, batterie di riscaldamento, forni e altri prodotti (inclusi amplificatori).

**Nota:** i bambini a partire da 8 anni e le persone con limitate capacità fisiche, psichiche e sensoriali possono utilizzare il dispositivo solo se sono stati istruiti sulle modalità d'uso e sulle procedure di sicurezza da una persona responsabile della loro supervisione e comprendono i rischi associati.

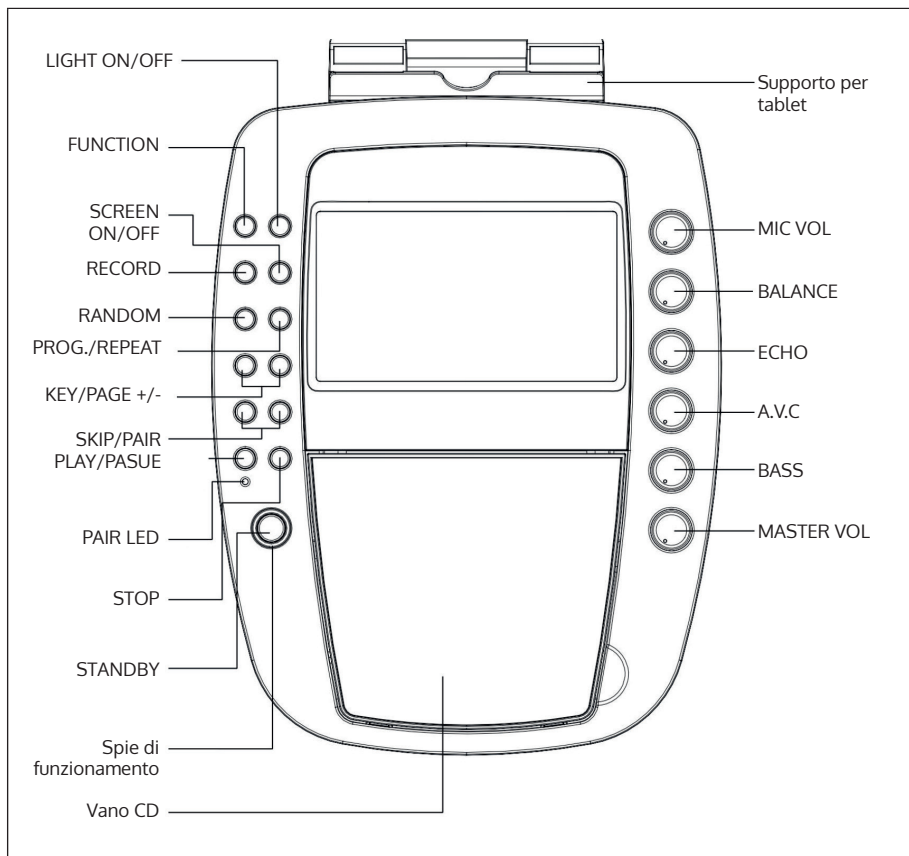
## DATI TECNICI

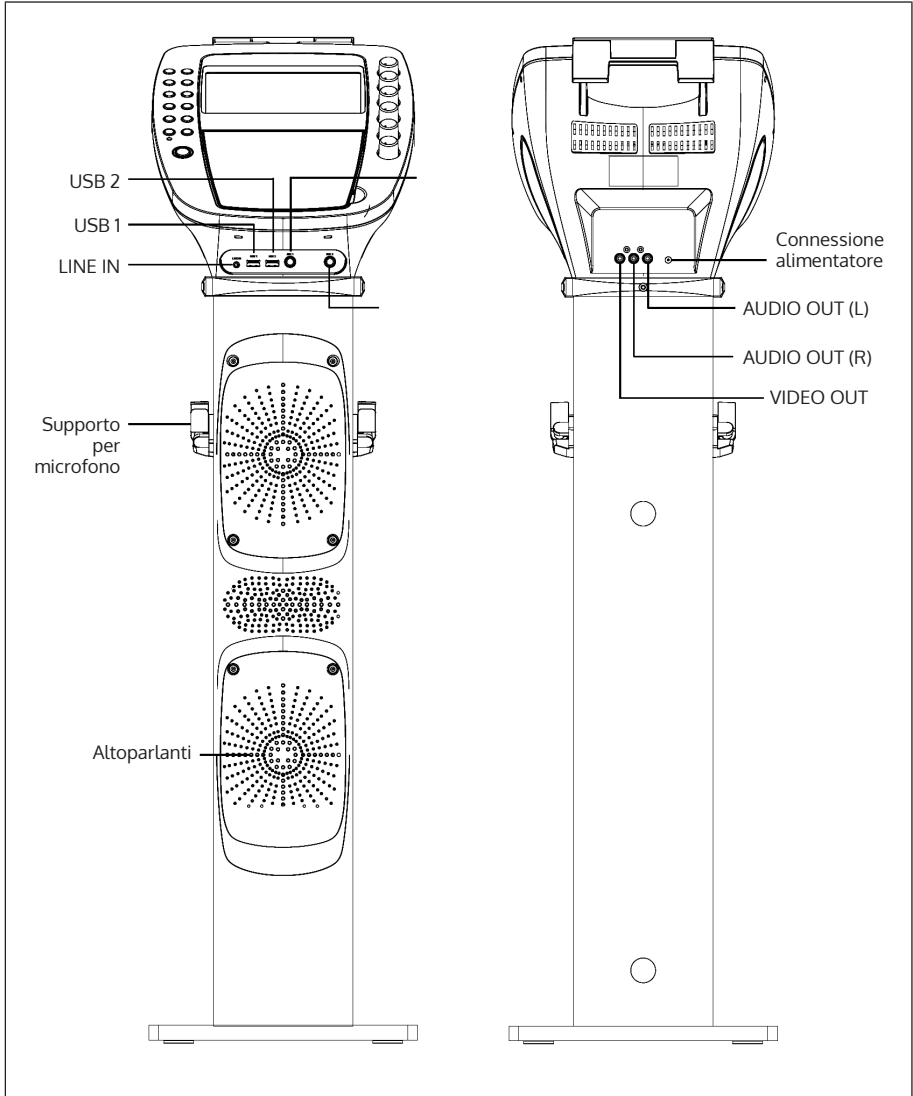
Numero articolo	10030796
Alimentazione	Alimentatore per presa elettrica domestica (230 V @50 Hz)
Uscita audio	40 W RMS
Letture CD	CD/CD+G
Risposta in frequenza	100 Hz - 20 kHz, SNR 50 dB
Microfono	Dinamico, -73 dB 600 Ohm, connessione: Ø 6,3 mm
Frequenza BT	2402-2480 MHz
Potenza di trasmissione BT (max.)	10 dBm

## VOLUME DI CONSEGNA

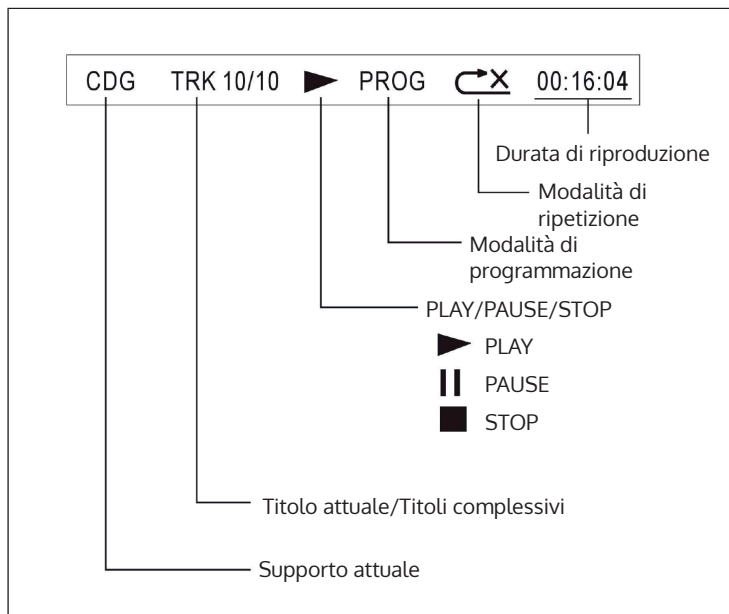


## PANORAMICA E TASTI FUNZIONE





## INDICAZIONI DEL DISPLAY

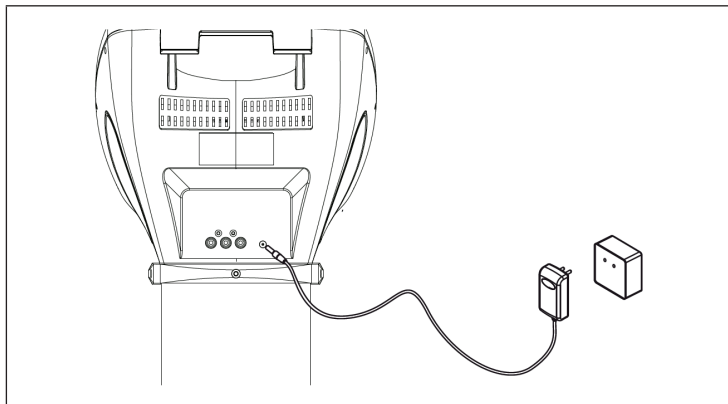




## MESSA IN FUNZIONE E CONNESSIONI

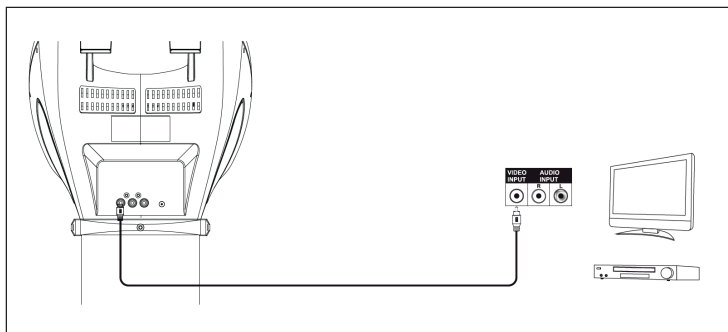
### Connessione alla rete elettrica

Collegare il dispositivo a una presa elettrica domestica con l'alimentatore incluso in consegna.



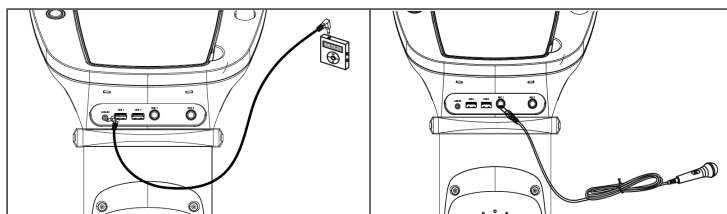
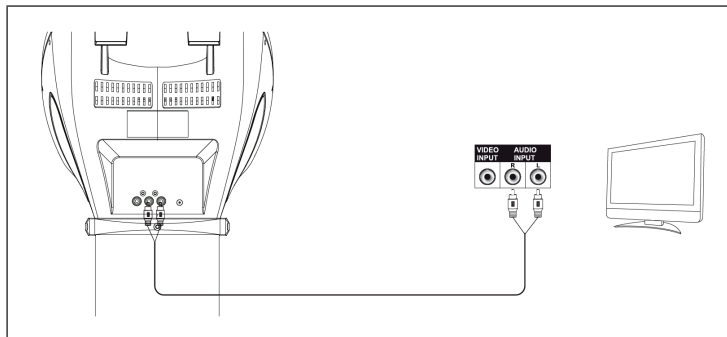
### Connessione video

Utilizzare il cavo video incluso in consegna (giallo) per collegare l'uscita video (Video Out) dell'impianto per karaoke con l'ingresso video (Video In) del vostro televisore/proiettore/ecc. Nella maggior parte dei casi è necessario selezionare la fonte di ingresso corretta su televisore/proiettore. Mentre alcuni dispositivi hanno menu appositi, in altri casi i canali di ingresso possono essere dietro o davanti ai regolari canali di ricezione o su "0". A tal fine, consultare il manuale/i file di supporto del vostro televisore.



## Connessione audio

**LINE OUT:** utilizzare il cavo RCA incluso in consegna (rosso-bianco) per collegare l'uscita audio (Audio Out) del vostro impianto per karaoke con l'ingresso audio dell'impianto stereo, del televisore, ecc.



**LINE IN:** collegare la fonte audio esterna con la connessione Line-In dell'impianto per karaoke. Assicurarsi che il supporto esterno riproduca audio. Impostare il volume di uscita (Master Volume) dall'impianto per karaoke.

**MIKROFONE:** collegare i microfoni alle connessioni MIC 1 e MIC 2 sul lato anteriore. Accendere i microfoni. I segnali dei microfoni vengono mixati con la riproduzione musicale di CD/CD+G. Per evitare cicli di feedback, non rivolgere le capsule dei microfoni in direzione delle casse e non tenere coperte le capsule con le mani.

---

## UTILIZZO GENERICO

---

- POWER: accendere e spegnere KaraBig con POWER.
- MASTER VOLUME: impostare da qui il volume.
- SELECTING THE AUDIO SOURCE: premere FUNCTION per selezionare CDG, USB o BT.
- LIGHT EFFECT: accendere o spegnere da qui l'effetto luminoso integrato.

---

## CD/USB

---

Aprire il vano e inserire un CD (con il lato stampato verso il basso). Chiudere il vano. Oppure: collegare una chiavetta USB con file MP3 alla porta USB.

Dopo un breve momento in cui il dispositivo legge il supporto inserito, compare sul display un avviso corrispondente. Utilizzare i tasti PLAY/PAUSE, NEXT/PREVIOUS e PAGE+/- (quest'ultimo in modalità Stop) per gestire la riproduzione.

### Funzione di ripetizione

Durante la riproduzione, premere più volte PROGRAM/REPEAT per selezionare la modalità di riproduzione REPEAT 1 (ripetere il titolo attuale) - REP FOLDER (per CD MP3/USB: ripetere la cartella attuale) - REP ALL (ripetere tutto) - o NO REP (funzione di riproduzione disattivata).

### Programmazione di una playlist

Fermare la riproduzione. In modalità Stop, possono essere programmate playlist con un massimo di 20 titoli:

- Premere PROGRAM/REPEAT. Sul display compare "PROG SET 01:00".
- Utilizzare i tasti VOR/ZURÜCK per scegliere il titolo desiderato. Premere PROGRAM per aggiungere alla playlist il titolo selezionato.
- Ripetere questo procedimento per programmare fino a 20 titoli.
- Premere PLAY/PAUSE per avviare la riproduzione.
- Premere due volte STOP per arrestare la riproduzione e cancellare la playlist.

---

## FUNZIONI KARAOKE

---

- PAGE+/PAGE: saltare 10 titoli o navigare nell'indicazione testuale.
- KEY+/KEY-: regolare la traccia karaoke su CD+G in base al vostro registro vocale (massimo 6 mezzi toni +/-).
- ECHO: per impostare l'effetto eco integrato.
- BALANCE: impostare qui l'effetto balance degli altoparlanti per tracce vocali e musicali (per dischi da karaoke (CD+G)).
- AUTO VOICE CONTROL: impostare qui il valore limite in cui le tracce di canto (registrate) vengono escluse dall'audio e sostituite dalla vostra performance canora.
- MIC VOLUME: impostare con la manopola MIC VOL la percentuale di volume del microfono rispetto al volume complessivo.
- SCREEN ON/OFF: accendere/spegnere lo schermo TFT.

---

## REGISTRARE

---

È possibile registrare la vostra performance su una chiavetta USB collegata a USB 1:

- Collegare una chiavetta USB (vuota) a USB 1.
- Premere FUNCTION più volte per selezionare la fonte di registrazione o per il karaoke. È possibile cantare su tracce da USB 2/BT/LINE IN o, ovviamente, da CD e registrare il risultato come file MP3.
- Utilizzare i tasti PLAY/PAUSE, NEXT/PREVIOUS e PAGE+/- (quest'ultimo in modalità Stop) per gestire la riproduzione.
- Premere RECORD per iniziare la registrazione. Premere RECORD di nuovo per terminare la registrazione.

---

## FUNZIONI BT

---

- Attivare la modalità BT con FUNCTION. Se l'impianto per karaoke non è automaticamente in modalità di accoppiamento, tenere premuto PAIR fino a quando la luce LED blu lampeggia rapidamente.
- Attivare il BT su smartphone/tablet e collegarlo con KARABIG nell'elenco dei dispositivi disponibili rilevati.
- Ora potete trasmettere in streaming i contenuti audio dalla vostra raccolta multimediale e ascoltarli dall'impianto per karaoke.

## CORREZIONE DEGLI ERRORI

Problema	Possibile causa	Soluzione
Non è possibile accendere il dispositivo.	Controllare se l'alimentatore è ben collegato e se la presa elettrica funziona (fusibili?).	
Il televisore non riproduce audio tramite l'impianto per karaoke.	TV-VOL è impostato al minimo?	
	TV spento?	
	Il cavo RCA è allentato?	
	TV: ingresso audio non selezionato?	
Il lettore CD non funziona correttamente.	Disco inserito al contrario?	
	Disco sporco o danneggiato?	
	Disco non compatibile?	Possono essere letti solo CD audio, CD+G e CD MP3.
	Umidità nel vano CD?	Lasciare asciugare la condensa per 20-30 minuti.
	Spegnerne il dispositivo e riaccenderlo dopo un certo tempo.	
Il televisore non emette audio.	Controllare se sul televisore è impostato l'ingresso audio corretto e che il cavo RCA sia collegato alle connessioni giuste.	
	Il cavo RCA è allentato?	
I testi delle canzoni non compaiono sullo schermo del televisore.	Controllare la connessione e se il cavo video è collegato correttamente.	
	Assicurarsi di aver selezionato il corretto ingresso video sul televisore.	
Nessun segnale microfono.	MIC VOL al minimo?	
	Microfono spento?	
Nessuna rappresentazione video sul display.	TFT spento?	
	Non è stato inserito alcun CD per karaoke (CD+G)?	
Nessun audio in modalità BT	Il procedimento di accoppiamento ha avuto successo?	
	Dispositivo BT in funzione muta?	

---

## AVVISO DI SMALTIMENTO

---



Se nel vostro Paese sono vigenti regolamenti legislativi relativi allo smaltimento di dispositivi elettrici ed elettronici, questo simbolo sul prodotto o sull'imballaggio indica che non è consentito smaltire questo prodotto nei rifiuti casalinghi. Il dispositivo deve invece essere portato in un centro di raccolta per il riciclaggio di dispositivi elettrici ed elettronici. Lo smaltimento conforme tutela l'ambiente e salvaguarda la salute del prossimo da conseguenze negative. Informazioni riguardanti il riciclaggio e lo smaltimento di questo prodotto sono disponibili presso l'amministrazione locale o il servizio di smaltimento dei rifiuti.

---

## DICHIARAZIONE DI CONFORMITÀ

---

**Produttore:**

Chal-Tec GmbH, Wallstraße 16, 10179 Berlino, Germania.

**Importatore per la Gran Bretagna:**

Chal-Tec UK limited  
Unit 6 Riverside Business Centre  
Brighton Road  
Shoreham-by-Sea  
BN43 6RE  
Regno Unito

La dichiarazione di conformità completa del produttore è disponibile al seguente link:  
[use.berlin/10030796](http://use.berlin/10030796)



