

MADONNA BONITA

Dunstabzugshaube
Range Hood
Campana extractora
Hotte aspirante
Cappa aspirante

10030822 10030823



COOKINGCO
OOKINGCOO
KINGCOOKIN
INGCOOKING
COOKINGCO
OOKINGCOO
KINGCOOKIN
INGCOOKING

KLARSTEIN

www.klarstein.com

Sehr geehrter Kunde,

wir gratulieren Ihnen zum Erwerb Ihres Gerätes. Lesen Sie die folgenden Hinweise sorgfältig durch und befolgen Sie diese, um möglichen Schäden vorzubeugen. Für Schäden, die durch Missachtung der Hinweise und unsachgemäßen Gebrauch entstehen, übernehmen wir keine Haftung. Scannen Sie den folgenden QR-Code, um Zugriff auf die aktuellste Bedienungsanleitung und weitere Informationen rund um das Produkt zu erhalten.



INHALTSVERZEICHNIS

Sicherheitshinweise 4
Installation 6
Einbau eines Aktivkohlefilters 8
Bedienfeld 9
Reinigung und Wartung 11
Fehlerbehebung 12
Produktdatenblatt 13
Hinweise zum Umweltschutz 15
Hinweise zur Entsorgung 16
Hersteller & Importeur (UK) 16

English 17
Español 31
Français 45
Italiano 59

TECHNISCHE DATEN

Artikelnummer	10030822, 10030823
Stromversorgung	220-240 V ~ 50/60 Hz
Hinweis: Zu dieser Dunstabzugshaube können Sie unter der Artikelnummer 10031626 zusätzlich einen Aktivkohlefilter erwerben. Besuchen Sie dafür unsere Webseite: www.elektronik-star.de	

SICHERHEITSHINWEISE

- Lesen Sie sich alle Hinweise vor der Benutzung sorgfältig durch und bewahren Sie die Bedienungsanleitung zum späteren Nachschlagen gut auf.
- Die Montagearbeiten dürfen nur von einer Elektrofachkraft oder einer qualifizierten Person durchgeführt werden. Bevor Sie die Dunstabzugshaube verwenden, stellen Sie sicher, dass die Spannung (V) und die auf der Dunstabzugshaube angegebene Frequenz (Hz) der Spannung und Frequenz der Stromversorgung in Ihrem Haushalt entsprechen.
- Für Schäden, die durch unsachgemäßen Gebrauch und unsachgemäße Installation entstehen, übernehmen wir keine Haftung.
- Kinder unter 8 Jahren dürfen die Dunstabzugshaube nicht benutzen.
- Das Gerät ist nicht für den kommerziellen Gebrauch, sondern nur für Gebrauch im Haushalt und in ähnlichen Umgebungen vorgesehen.
- Reinigen Sie das Gerät und den Filter regelmäßig, damit das Gerät immer effizient arbeitet.
- Ziehen Sie vor der Reinigung immer den Stecker aus der Steckdose.
- Reinigen Sie das Gerät genau wie in der Bedienungsanleitung angegeben.
- Verwenden Sie unter der Abzugshaube kein offenes Feuer.
- Falls das Gerät nicht normal funktioniert, wenden Sie sich an den Hersteller oder einen Fachbetrieb.
- Kinder ab 8 Jahren, psychisch, sensorisch und körperlich eingeschränkte Menschen dürfen das Gerät nur benutzen, wenn sie vorher von einer für sie verantwortlichen Aufsichtsperson ausführlich mit den Funktionen und den Sicherheitsvorkehrungen vertraut gemacht wurden und die damit verbundenen Risiken verstehen.
- Falls das Netzkabel oder der Stecker beschädigt sind, müssen sie vom Hersteller, einem autorisierten Fachbetrieb oder einer ähnlich qualifizierten Person ersetzt werden.
- Wenn die Dunstabzugshaube mit Herden verwendet wird, die Gas oder andere Brennstoffe verbrennen, muss eine ausreichende Belüftung des Raumes vorhanden sein.
- Flambieren Sie nicht unter der Abzugshaube.
- Achtung: Die Geräteoberfläche kann während des Betriebs heiß werden.

Wichtige Hinweise zur Installation

- Die Luft darf nicht in einen Abzug abgeleitet werden, der zum Absaugen von Rauchgasen von Gas- oder anderen Brennstoffen verwendet wird (gilt nicht für Geräte, die nur die Luft in den Raum zurückführen).
- Beachten Sie alle regionalen Vorschriften zum Einbau von Entlüftungsanlagen.

Wichtige Hinweise zum Abluftbetrieb



WARNUNG

Vergiftungsgefahr durch zurückgesaugte Abgase! Betreiben Sie das Gerät nicht im Abluftbetrieb, wenn es zusammen mit einer raumluftabhängigen Feuerstätte betrieben wird und keine ausreichende Luftzirkulation garantiert wird.

Raumluftabhängige Feuerstätten wie Gas-, Öl-, Holz- oder Kohleheizungen, Boiler oder Durchlauferhitzer beziehen die Luft aus dem Raum und führen sie durch ein Abluftrohr oder einen Kamin ins Freie. Im Abluftbetrieb wird der Küche und den benachbarten Räumen Luft entzogen. Ohne ausreichende Zuluft entsteht ein Unterdruck. Giftige Gase aus dem Kamin oder Abluftrohr können dabei in die Wohnräume zurückgesaugt werden.

- Achten Sie darauf, dass ausreichend Frischluftzufuhr garantiert ist und die Luft zirkulieren kann.
- Ein Zuluft-/Abluftmauerkasten reicht nicht aus, um die Einhaltung des Grenzwertes sicherzustellen.

Ein gefahrloser Betrieb ist nur dann möglich, wenn der Unterdruck am Standort der Feuerstätte 4 Pa (0,04 mbar) nicht überschreitet. Das erreichen Sie, wenn durch nicht-verschließbare Öffnungen in Türen und Fenstern in Verbindung mit einem Zuluft- / Abluftmauerkasten die zur Verbrennung benötigte Luft nachströmen kann. Lassen Sie sich in jedem Fall von einem Schornsteinfegermeister beraten und den gesamten Lüftungsverbund des Hauses beurteilen. Er kann ihnen gegebenenfalls die nötigen Maßnahme zur Belüftung nennen.

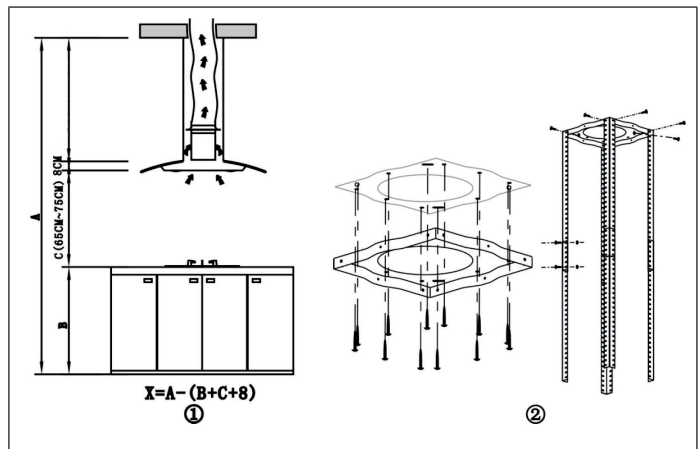
Wird die Dunstabzugshaube ausschließlich im Umluftbetrieb eingesetzt, ist der Betrieb ohne Einschränkung möglich.

Wichtige Hinweis zur Demontage des Geräts

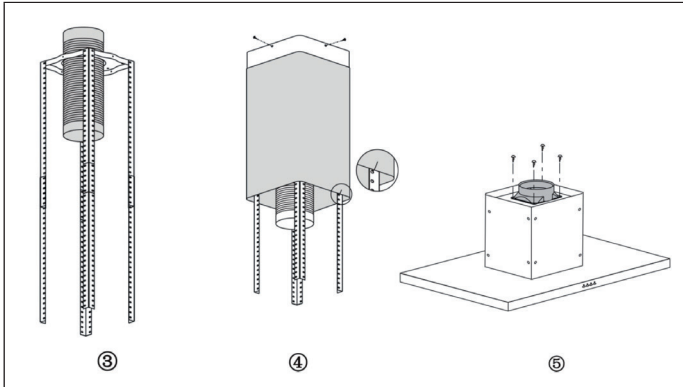
- Die Demontage gleicht der Installation/Montage in umgekehrter Reihenfolge.
- Nehmen Sie sich bei der Demontage eine zweite Person zu Hilfe, um Verletzungen zu vermeiden.

INSTALLATION

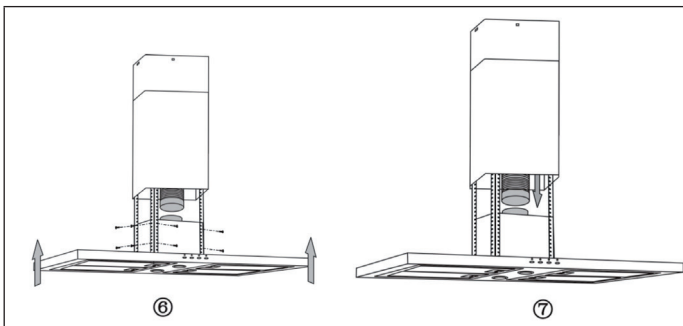
1. Die Decke, an der das Gerät hängt muss mindestens 40 kg Gewicht tragen können und muss mindestens 30 mm dick sein. Bohren Sie ein 170 mm großes Loch in die Decke.
2. Bohren Sie, wie auf Abbildung 2 dargestellt, 12 Löcher in die Decke und befestigen Sie die Aufhängung mit 6*40 mm Schrauben. Benutzen Sie 8 M4*10 Schrauben und M4 Dichtungsmuttern mit Dichtung, um die Eisenwinkel an der Aufhängung zu befestigen. Nachdem Sie die Länge des Eisenwinkels ausgerechnet haben (siehe Bild 1), verwenden Sie 16 M4*10 Schrauben und M4 Dichtungsmuttern um jeweils einen weiteren Eisenwinkel am Eisenwinkel zu befestigen. Die Winkel müssen sich mindestens 10 cm überlappen!



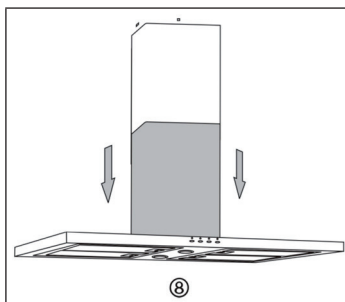
3. Führen Sie das eine Ende des Abluftschlauchs durch das Loch in der Decke (siehe Bild 3).
4. Benutzen Sie 4 ST4*8 Schrauben, um den internen Schornstein zu befestigen (siehe Bild 4). Zur Installation des externen Schornsteins benötigen Sie die Haken, die auf Bild 4 dargestellt sind.
5. Zur Befestigung der äußeren Verkleidung benötigen Sie 4 ST4*8 Schrauben (siehe Bild 5).



6. Halten Sie die Abzugshaube hoch und befestigen Sie sie mit 16 M4*10 Schrauben (siehe Bild 6).
7. Befestigen Sie den Abluftschlauch am Luftauslass (siehe Bild 7).



8. Versichern Sie sich, dass alles richtig sitzt, entfernen Sie die Haken am externen Schornstein, um die Installation abzuschließen (siehe Bild 8).

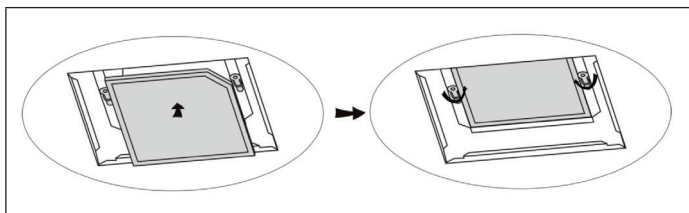


EINBAU EINES AKTIVKOHLEFILTERS

Hinweis: Der Aktivkohlefilter ist NICHT im Lieferumfang enthalten und muss separat gekauft werden!


Aktivkohlefilter werden verwendet, um Gerüche zu binden. Normalerweise sollte der Aktivkohlefilter nach drei oder sechs Monaten gewechselt werden, je nachdem wie häufig sie kochen. Installieren Sie den Aktivkohlefilter wie folgt:


1. Entfernen Sie zuerst den Aluminiumfilter zuerst entfernt werden. Öffnen Sie die Verriegelung und entfernen Sie ihn.
2. Stecken Sie den Aktivkohlefilter in das Gerät und drehen Sie ihn gegen den Uhrzeigersinn. Wiederholen Sie das gleiche auf der anderen Seite.



BEDIENFELD

Modell 10030823

 <p style="text-align: center;">(1) (2) (3) (4) (5)</p>		
1	AUS	Schalten Sie mit diesem Knopf die Lüftung aus.
2	Ventilator niedrige Stufe	Verwenden Sie die niedrige Stufe zum Durchlüften der Küche. Sie eignet sich zum Köcheln und Kochen ohne viel Dampf. Erneut drücken, um das Gebläse auszuschalten.
3	Ventilator mittlere Stufe	Die mittlere Stufe ist ideal für das normale Kochen. Erneut drücken, um das Gebläse auszuschalten.
4	Ventilator hohe Stufe	Wählen Sie die hohe Stufe, wenn schwerer Rauch oder Dampf erzeugt wird, um den höchsten Wirkungsgrad an Abluft zu erreichen. Erneut drücken, um das Gebläse auszuschalten.
5	Licht	Ein- und Ausschalten der Lampe.

		1	2		3	4
1	Timer	Es handelt sich hierbei um einen 9-minütigen Timer. Drücken Sie während des Betriebs auf die Taste, um den Timer zu starten. Das Display zählt von 9 bis 0 herunter. Wenn das Display 0 anzeigt, geht das Gerät nach 30 Sekunden aus, sofern keine andere Taste gedrückt wird. Die Hintergrundbeleuchtung des Displays erlischt ebenso. Beachten Sie: Der Timer hat keine Auswirkung auf die 2 Lampen, sie müssen die Lampen manuell ausschalten.				
2	Licht	Drücken Sie auf die Taste, um das Licht einzuschalten. Die Kontrollleuchte geht an. Drücken Sie die Taste erneut, um das Licht wieder auszuschalten.				
3	Geschwindigkeit	Der Motor hat 3 Geschwindigkeitsstufen: Niedrig > Mittel > Hoch. Wenn das Gerät läuft zeigt das Display 1 an. Drücken Sie auf die Taste, um zur mittleren Geschwindigkeit zu wechseln. Drücken Sie erneut auf die Taste, um zur hohen Geschwindigkeit zu wechseln. Drücken sie abermals auf die Taste, um wieder zur niedrigen Geschwindigkeit zu wechseln.				
4	Ein/Aus	Wenn Sie das Gerät anschließen leuchtet das Display kurz auf und das Gerät wechselt in den Standby-Modus. Wenn sie 30 Sekunden lang keine Taste drücken, geht das Licht automatisch aus. Wenn Sie den Lüfter während des Betriebs anhalten wollen, drücken Sie auf diese Taste.				

REINIGUNG UND WARTUNG

Schalten Sie die Dunstabzugshaube vor der Reinigung und Wartung aus und ziehen Sie den Stecker aus der Steckdose. Die Außenflächen sind anfällig für Kratzer und Flecken. Benutzen Sie daher zur Reinigung keine Scheuermittel und wischen Sie Rückstände von alkalischen oder saure Substanzen (Zitronensaft, Essig) nach der Reinigung umgehend weg.

Edelstahloberflächen

Der Edelstahl muss regelmäßig gereinigt werden, um eine lange Lebensdauer zu gewährleisten. Verwenden Sie dazu Edelstahlreiniger. Wischen Sie immer entlang der Maserung des Edelstahls, um zu verhindern, dass kreuzende Kratzspuren entstehen.

Bedienfeldoberfläche

Das Bedienfeld kann mit einem feuchten Lappen und einem milden Geschirrspülmittel gereinigt werden. Vergewissern Sie sich vor der Reinigung, dass das Tuch sauber und gut ausgewrungen ist. Verwenden Sie ein trockenes, weiches Tuch, um überschüssige Feuchtigkeit nach der Reinigung zu entfernen.

Monatliche Reinigung der Fettfilter

Reinigen Sie den Filter jeden Monat, um Brandgefahr zu vermeiden. Der Filter sammelt Fett, Rauch und Staub und beeinflusst somit die Effizienz der Dunstabzugshaube. Wenn der Filter nicht gereinigt wird, sammeln sich dort Fettreste. Reinigen Sie den Filter mit Wasser und etwas Spülmittel und lassen Sie ihn hinterher an der Luft trocknen.

FEHLERBEHEBUNG

Fehler	Mögliche Ursache	Lösung
Das Licht ist an, aber der Motor läuft nicht.	Die Lüftung ist blockiert.	Entfernen Sie die Blockade.
	Der Kondensator ist kaputt.	Lassen Sie den Kondensator ersetzen.
	Der Motor ist kaputt.	Lassen Sie den Motor ersetzen.
	Der Motor riecht merkwürdig.	Lassen Sie den Motor ersetzen.
Das Licht ist aus und der Motor läuft nicht.	Das Licht ist kaputt.	Lassen Sie das Licht ersetzen.
	Der Stecker ist lose.	Stecken Sie den Stecker fest in die Steckdose.
Das Gehäuse vibriert.	Das Rotorblatt des Lüfters ist beschädigt.	Ersetzen Sie das Blatt.
	Der Motor sitzt nicht fest.	Befestigen Sie den Motor.
	Das Gehäuse hängt lose.	Befestigen Sie das Gehäuse.
Die Luft wird nicht richtig abgesaugt.	Der Abstand zwischen Herd und Abzugshaube ist zu groß.	Verringern Sie den Anstand.
	Zu starke Luftzirkulation durch offene Fenster und Türen.	Achten Sie darauf, dass kein Durchzug entsteht.

PRODUKTDATENBLATT

Angaben nach Verordnung (EU) Nr. 65/2014

Mess- und Berechnungsmethoden nach EN 61591:1997+A1:2006+A2:2011+A11:2014+A12:2015

Artikelnummer	10030822, 10030823		
Bezeichnung	Symbol	Wert	Einheit
Jährlicher Energieverbrauch	AEC _{hood}	58	kWh/Jahr
Energieeffizienzklasse		B	
Fluiddynamische Effizienz	FDE _{hood}	25,2	
Klasse für die fluiddynamische Effizienz		B	
Beleuchtungseffizienz	LE _{hood}	30,8	Lux/W
Beleuchtungseffizienzklasse		A	
Fettabscheidegrad	GFE _{hood}	84,2	%
Klasse für den Fettabscheidegrad		C	
Luftstrom bei minimaler und bei maximaler Geschwindigkeit im Normalbetrieb, ausgenommen den Betrieb auf der Intensivstufe oder Schnelllaufstufe		349,2 / 593,3	m ³ /h
Luftstrom im Betrieb auf der Intensivstufe oder Schnelllaufstufe		-	m ³ /h
A-bewertete Luftschallemissionen bei minimaler und maximaler verfügbarer Geschwindigkeit im Normalbetrieb		63 / 73	dB
A-bewertete Luftschallemissionen im Betrieb auf der Intensivstufe oder Schnelllaufstufe		-	dB
Leistungsaufnahme im Aus-Zustand	P _O	-	W
Leistungsaufnahme im Bereitschaftszustand	P _S	0	W
Kontaktangaben	Chal-Tec GmbH, Wallstraße 16, 10179, Berlin, Deutschland		

Angaben nach Verordnung (EU) Nr. 66/2014

Mess- und Berechnungsmethoden nach EN 61591:1997+A1:2006+A2:2011+A11:2014+A12:2015

Artikelnummer	10030822, 10030823		
Bezeichnung	Symbol	Wert	Einheit
Jährlicher Energieverbrauch	AEC _{hood}	58	kWh/Jahr
Zeitverlängerungsfaktor	f	1,1	
Fluiddynamische Effizienz	FDE _{hood}	25,2	
Energieeffizienzindex	EEl _{hood}	63,7	
Gemessener Luftvolumenstrom im Bestpunkt	QBEP	322,9	m ³ /h
Gemessener Luftdruck im Bestpunkt	PBEP	365	Pa
Maximaler Luftstrom	Q _{max}	616,1	m ³ /h
Gemessene elektrische Eingangsleistung im Bestpunkt	WBEP	129,8	W
Nennleistung des Beleuchtungssystems	W _L	8	W
Durchschnittliche Beleuchtungsstärke des Beleuchtungssystems auf der Kochoberfläche	E _{middle}	246	Lux
Gemessene Leistungsaufnahme im Bereitschaftszustand	P ₀	-	W
Gemessene Leistungsaufnahme im Aus-Zustand	P _s	0	W
Schallleistungspegel	L _{WA}	73	dB
Kontaktangaben	Chal-Tec GmbH, Wallstraße 16, 10179, Berlin, Deutschland		

HINWEISE ZUM UMWELTSCHUTZ

- Achten Sie während des Kochens auf eine ausreichende Luftzufuhr, damit die Dunstabzugshaube effizient und mit einem geringen Betriebsgeräusch arbeiten kann.
- Passen Sie die Gebläsedrehzahl an die beim Kochen entstehende Dampfmenge an. Verwenden Sie den Intensivmodus nur bei Bedarf. Je niedriger die Gebläsedrehzahl ist, desto weniger Energie wird verbraucht.
- Wenn beim Garen große Mengen Dampf entstehen, wählen Sie rechtzeitig eine höhere Gebläsedrehzahl. Wenn sich der Kochdampf bereits in der Küche verteilt hat, muss die Dunstabzugshaube länger betrieben werden.
- Schalten Sie die Dunstabzugshaube aus, wenn Sie sie nicht mehr benötigen.
- Schalten Sie die Beleuchtung aus, wenn Sie diese nicht mehr benötigen.
- Reinigen Sie den Filter in regelmäßigen Abständen und tauschen Sie ihn ggf. aus, um die Effektivität des Lüftungssystems zu erhöhen und Brandgefahr zu vermeiden.
- Setzen Sie beim Kochen immer den Deckel auf, um Kochdampf und Kondenswasser zu reduzieren.

HINWEISE ZUR ENTSORGUNG



Wenn es in Ihrem Land eine gesetzliche Regelung zur Entsorgung von elektrischen und elektronischen Geräten gibt, weist dieses Symbol auf dem Produkt oder auf der Verpackung darauf hin, dass dieses Produkt nicht im Hausmüll entsorgt werden darf. Stattdessen muss es zu einer Sammelstelle für das Recycling von elektrischen und elektronischen Geräten gebracht werden. Durch regelkonforme Entsorgung schützen Sie die Umwelt und die Gesundheit Ihrer Mitmenschen vor negativen Konsequenzen. Informationen zum Recycling und zur Entsorgung dieses Produkts, erhalten Sie von Ihrer örtlichen Verwaltung oder Ihrem Hausmüllentsorgungsdienst.

HERSTELLER & IMPORTEUR (UK)

Hersteller:

Chal-Tec GmbH, Wallstraße 16, 10179 Berlin, Deutschland.

Importeur für Großbritannien:

Chal-Tec UK limited
Unit 6 Riverside Business Centre
Brighton Road
Shoreham-by-Sea
BN43 6RE
United Kingdom

Dear Customer,

Congratulations on purchasing this device. Please read the following instructions carefully and follow them to prevent possible damages. We assume no liability for damage caused by disregard of the instructions and improper use. Scan the QR code to get access to the latest user manual and more product information.



CONTENT

Safety Instructions	18
Installation	20
Installation of an Activated Carbon Filter	22
Control Panel	23
Cleaning and Maintenance	25
Troubleshooting	26
Product Data Sheet	27
Notes on Environmental Protection	29
Disposal Considerations	30
Manufacturer & Importer (UK)	30

TECHNICAL DATA

Item number	10030822, 10030823
Power supply	220-240 V ~ 50/60 Hz
<p>Note: You can purchase an activated carbon filter separately for this cooker hood under item number 10031626. Please visit our website: www.hifi-tower.co.uk</p>	

SAFETY INSTRUCTIONS

- Thank you for purchasing this cooker hood. Please read the instruction manual carefully before you use the cooker hood, and keep it in a safe place.
- The installation work must be carried out by a qualified electrician or competent person. Before you use the cooker hood, make sure that the voltage (V) and the frequency (Hz) indicated on the cooker hood are exactly the same as the voltage and the frequency in your home.
- The manufacturer and the agent will not bear any responsibility for the damage caused by inappropriate installation and usage.
- Children under the age of 8 must not use the cooker hood.
- The appliance is not intended for commercial use, but only for household and similar environments.
- The cooker hood and its filter mesh should be cleaned regularly in order to keep it in good working order.
- Before cleaning, switch the power off at the main supply.
- Clean the cooker hood according to the instruction manual and keep the cooker hood from the danger of burning.
- Prohibit putting the cooker hood by fire.
- If the appliance does not function normally, contact the manufacturer or a specialist company.
- This device may be only used by children 8 years old or older and persons with limited physical, sensory and mental capabilities and / or lack of experience and knowledge, provided that they have been instructed in use of the device by a responsible person who understands the associated risks.
- If the supply cord is damaged, it must be replaced by the manufacturer, its service agent or similarly qualified persons in order to avoid a hazard.
- If the range hood is used at the same time as appliances burning gas or other fuels, the room must be adequately ventilated.
- Do not flambé under the range hood. Accessible parts may become hot when used with cooking appliances.

Important hints on installation

- The air must not be discharged into a flue that is used for exhausting fumes from appliances burning gas or other fuels (not applicable to appliances that only discharge the air back into the room).
- Regulations concerning the discharge of air have to be fulfilled.

Important notes about the extraction mode



WARNING

Risk of poisoning from exhaust gases sucked back. Never operate the device in extraction mode simultaneously with an open flue appliance when there is not adequate airflow guaranteed.

Open flue combustion equipment (for example, gas, oil, wood or coal-fired heaters, tankless water heaters, water heaters) pulls combustion air from the room and runs it through an exhaust pipe or chimney to the outside. In the extraction mode, indoor air is removed from the kitchen and the adjacent rooms - without sufficient air intake this creates a vacuum. Toxic gases from the chimney or extraction flue can thereby be sucked back into the living spaces.

- Always ensure that a sufficient supply of fresh air is guaranteed and that the air can circulate.
- An air supply / extractor box alone does not ensure compliance with the limit value.

Safe operation is only possible when the negative pressure in the room where the appliance is located does not exceed 4 Pa (0.04 mbar). This can be achieved when the air required for combustion can flow through openings that are not closable, for example in doors, windows, in conjunction with an air supply / extractor box or through other technical measures. In any case, consult a qualified chimney sweep who can assess the entire ventilation of your house and propose appropriate measures for adequate ventilation.

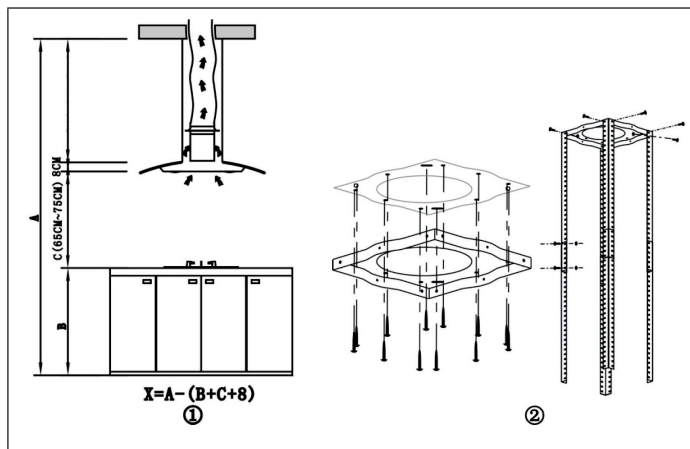
If the hood is used exclusively in the recirculation mode, unrestricted operation is possible.

Important note on disassembly of the device

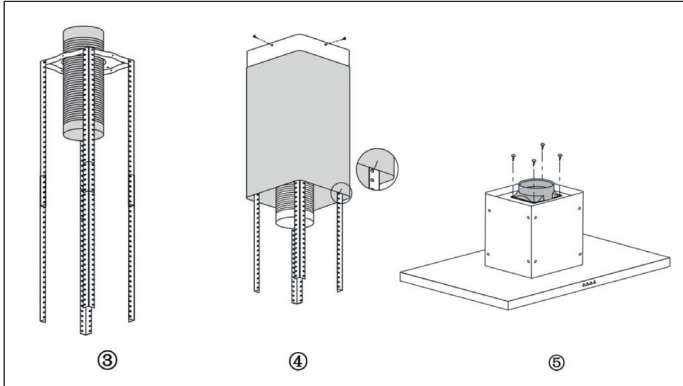
- Disassembly is similar to installation/assembly in reverse order.
- Take a second person to help you during disassembly to avoid injuries.

INSTALLATION

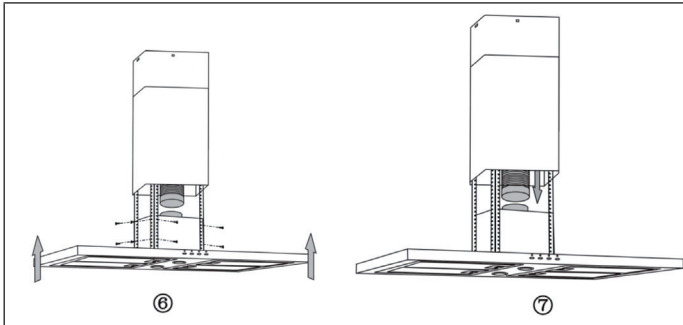
- The ceiling from which the unit is suspended must be able to support at least 40 kg of weight and must be at least 30 mm thick. Drill a 170 mm hole in the ceiling. 2.
- Drill 12 holes in the ceiling as shown in Figure 2 and fix the suspension with 6*40 mm screws. Use 8 M4*10 bolts and M4 gasket nuts with gasket to attach the iron angle to the suspension. After calculating the length of the iron angle (see Fig. 1), use 16 M4*10 bolts and M4 gasket nuts to attach one more iron angle to the iron angle. The angles must overlap by at least 10 cm!



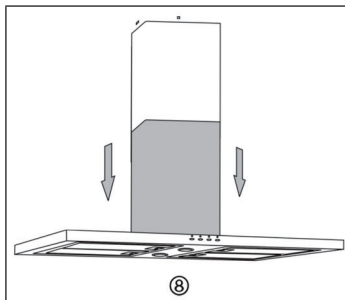
3. Pass one end of the exhaust hose through the hole in the ceiling (see Figure 3).
4. Use 4 ST4*8 screws to fix the internal chimney (see picture 4). To install the external chimney, you need the hooks shown in picture 4.
5. Use 4 ST4*8 screws to fix the external casing (see picture 5).



6. Hold the exhaust hood up and fasten it with 16 M4*10 screws (see Fig. 6).
7. Attach the exhaust hose to the air outlet (see Fig. 7).



8. Make sure everything is properly seated, remove the hooks from the external chimney to complete the installation (see Figure 8).

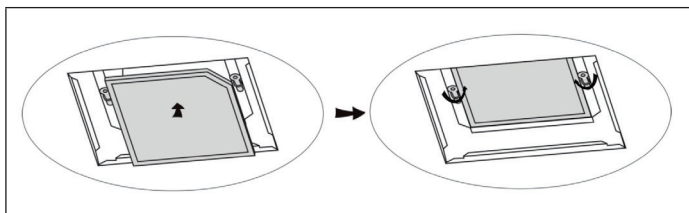


INSTALLATION OF AN ACTIVATED CARBON FILTER

Note: The activated carbon filter is NOT included and must be purchased separately!


Activated carbon filters are used to bind odors. Typically, the activated charcoal filter should be changed after three or six months, depending on how often you cook. Install the activated carbon filter is as follows:

1. First remove the aluminum filter to be removed first. Open the latch and remove it.
2. Insert the activated carbon filter into the device and turn it counterclockwise. Repeat the same on the other side.








CONTROL PANEL

Model 10030823

 <p style="text-align: center;">(1) (2) (3) (4) (5)</p>		
1	OFF	Turn off the ventilation with this button.
2	Fan low level	Use the low level to ventilate the kitchen. It is suitable for simmering and cooking without much steam. Press again to turn off the fan.
3	Fan medium speed	The medium level is ideal for normal cooking. Press again to turn off the blower.
4	Fan high level	Select the high level when heavy smoke or steam is produced to achieve the highest exhaust efficiency. Press again to turn the blower off.
5	Light	Switching the lamp on and off.

Model 10030822

		1	2		3	4
1	Timer					
1	Timer	This is a 9-minute timer. Press the key during operation to start the timer. The display counts down from 9 to 0. When the display shows 0, the unit will turn off after 30 seconds unless another key is pressed. The display backlight will also go out. Note: The timer has no effect on the 2 lamps, you must turn the lamps off manually.				
2	Light	Press the key to switch on the light. The indicator light turns on. Press the button again to turn the light off.				
3	Speed	The motor has 3 speed levels: Low > Medium > High. When the unit is running, the display shows 1. Press the key to switch to the medium speed. Press the key again to switch to high speed. Press the key again to switch back to low speed.				
4	On/Off	When you connect the device, the display lights up briefly and the device switches to standby mode. If you do not press any button for 30 seconds, the light will turn off automatically. If you want to stop the fan during operation, press this button.				

CLEANING AND MAINTENANCE

Turn off the cooker hood before cleaning and maintenance and unplug the appliance from the wall outlet. The exterior surfaces are susceptible to scratches and stains. Therefore, do not use abrasive cleaners and wipe away any alkaline or acidic residue (lemon juice, vinegar) immediately after cleaning.

Stainless Steel Surfaces

The stainless steel must be cleaned regularly to ensure a long service life. Use stainless steel cleaner. Always wipe along the grain of the stainless steel to prevent scratching.

Control Panel

The control panel can be cleaned with a damp cloth and a mild dishwashing detergent. Before cleaning, make sure the cloth is clean and well wrung. Use a dry, soft cloth to remove excess moisture after cleaning.

Monthly Cleaning for Grease Filter

Clean the filter every month can prevent any risk of fire. The filter collects grease, smoke and dust, so the filter is directly affecting the efficiency of the cooker hood. If not cleaned, the grease residue (potential flammable) will saturate on the filter. Clean it with household cleaning detergent.

TROUBLESHOOTING

Fault	Possible Cause	Solution
Light on, but motor does not work.	The leaf blocked.	Get rid of the blocking.
	The capacitor damaged.	Replace capacitor.
	The motor jammed bearing damaged.	Replace motor.
	The internal with of motor off or a bad smell from the motor.	Replace motor.
Light does not work, motor does not work.	Light damaged.	Replace lights.
	Power cord looses.	Connect the wires as per the electric diagram.
Shake of the body.	The leaf damaged and causes shaking.	Replace the leaf.
	The motor is not tightly hanged.	Lock the motor tightly.
	The body is not tightly hanged.	Fixed the body tightly.
Insufficient suction.	The distance between the body and the gas top too long.	Readjust the distance.
	Too much ventilation from open doors or windows.	Choose a new place and resemble the machine.

PRODUCT DATA SHEET

Information according to Regulation (EU) No. 65/2014

Measurement and calculation methods according to EN 61591:1997+A1:2006+A2:2011+A11:2014+A12:2015

Item number	10030822, 10030823		
Description	Symbol	Value	Unit
Annual Energy Consumption	AEC _{hood}	58	kWh/Year
Energy Efficiency class		B	
Fluid Dynamic Efficiency	FDE _{hood}	25,2	
Fluid Dynamic Efficiency class		B	
Lighting Efficiency	LE _{hood}	30,8	Lux/W
Lighting Efficiency class		A	
Grease Filtering Efficiency	GFE _{hood}	84,2	%
Grease Filtering Efficiency class		C	
air flow at minimum and maximum speed in normal use, intensive or boost excluded		349,2 / 593,3	m ³ /h
air flow at intensive or boost setting		-	m ³ /h
airborne acoustical A-weighted sound power emissions at minimum and maximum speed available in normal use		63 / 73	dB
airborne acoustical A-weighted sound power emissions at intensive or boost setting		-	dB
power consumption in off mode	P _O	-	W
power consumption in standby mode	P _S	0	W
Contact details	Chal-Tec GmbH, Wallstraße 16, 10179, Berlin, Germany		

Information according to Regulation (EU) No. 66/2014

Measurement and calculation methods according to EN 61591:1997+A1:2006+A2:2011+A11:2014+A12:2015

Item number	10030822, 10030823		
Description	Symbol	Value	Unit
Annual Energy Consumption	AEC _{hood}	58	kWh/Year
Time increase factor	f	1,1	
Fluid Dynamic Efficiency	FDE _{hood}	25,2	
Energy Efficiency Index	EEl _{hood}	63,7	
Measured air flow rate at best efficiency point	QBEP	322,9	m ³ /h
Measured air pressure at best efficiency point	PBEP	365	Pa
Maximum air flow	Q _{max}	616,1	m ³ /h
Measured electric power input at best efficiency point	WBEP	129,8	W
Nominal power of the lighting system	W _L	8	W
Average illumination of the lighting system on the cooking surface	E _{middle}	246	Lux
Measured power consumption in standby mode	P ₀	-	W
Measured power consumption off mode	P _s	0	W
Sound power level	L _{WA}	73	dB
Contact details	Chal-Tec GmbH, Wallstraße 16, 10179, Berlin, Germany		

NOTES ON ENVIRONMENTAL PROTECTION

- During cooking, make sure that there is sufficient air supply so that the cooker hood can operate efficiently and with low operating noise.
- Adjust the fan speed to the amount of steam produced during cooking. Use the intensive mode only when necessary. The lower the fan speed, the less energy is consumed.
- If large amounts of steam are produced during cooking, select a higher fan speed in good time. If the cooking steam has already dispersed in the kitchen, the cooker hood must be operated longer.
- Switch off the cooker hood when you no longer need it.
- Switch off the lighting when you no longer need it.
- Clean the filter at regular intervals and replace it if necessary to increase the effectiveness of the ventilation system and prevent fire hazards.
- Always put the lid on when cooking to reduce cooking steam and condensation.

DISPOSAL CONSIDERATIONS



If there is a legal regulation for the disposal of electrical and electronic devices in your country, this symbol on the product or on the packaging indicates that this product must not be disposed of with household waste. Instead, it must be taken to a collection point for the recycling of electrical and electronic equipment. By disposing of it in accordance with the rules, you are protecting the environment and the health of your fellow human beings from negative consequences. For information about the recycling and disposal of this product, please contact your local authority or your household waste disposal service.

MANUFACTURER & IMPORTER (UK)

Manufacturer:

Chal-Tec GmbH, Wallstrasse 16, 10179 Berlin, Germany.

Importer for Great Britain:

Chal-Tec UK limited
Unit 6 Riverside Business Centre
Brighton Road
Shoreham-by-Sea
BN43 6RE
United Kingdom

Estimado cliente,

Le felicitamos por la adquisición de este producto. Lea atentamente las siguientes instrucciones y síguelas para evitar posibles daños. No asumimos ninguna responsabilidad por los daños causados por el incumplimiento de las instrucciones y el uso inadecuado. Escanee el siguiente código QR para obtener acceso a la última guía del usuario y más información sobre el producto.



ÍNDICE DE CONTENIDOS

Indicaciones de seguridad	32
Instalación	34
Montaje del filtro de carbón activo	36
Panel de control	37
Limpieza y mantenimiento	39
Solución de problemas	40
Ficha técnica del producto	41
Notas para cuidar del medio ambiente	43
Indicaciones sobre la retirada del aparato	44
Fabricante e importador (Reino Unido)	44

DATOS TÉCNICOS

Número de artículo	10030822, 10030823
Fuente de alimentación	220-240 V ~ 50/60 Hz
<p>Nota: Para esta campana extractora puede adquirir un filtro de carbón activo con el número de artículo 10031626. Para ello, visite nuestra página web: www.elektronik-star.es</p>	

INDICACIONES DE SEGURIDAD

- Lea atentamente todas las indicaciones y conserve este manual para consultas posteriores.
- Los trabajos de montaje deben ser realizados solamente por un electricista u otro profesional. Antes de utilizar la campana extractora, asegúrese de que la tensión (V) y la frecuencia indicada en la campana extractora (Hz) coinciden con la tensión (V) y frecuencia (Hz) de su suministro eléctrico.
- La empresa no se responsabiliza de los daños ocasionados por un uso o instalación indebida del producto.
- Los niños menores de 8 años no deben utilizar la campana extractora.
- Este aparato no ha sido concebido para un uso comercial, sino doméstico o para entornos similares.
- Limpie el aparato y el filtro con regularidad para que el aparato funcione siempre de manera eficiente. Desconecte el enchufe antes de limpiar el aparato.
- Limpie el aparato solamente según se describe en estas instrucciones.
- No utilice fuentes de ignición bajo la campana extractora.
- Si el aparato no funciona correctamente, contacte inmediatamente con el fabricante.
- Este aparato puede ser utilizado por niños mayores de 8 años y personas con discapacidades físicas, sensoriales y mentales y/o con falta de experiencia y conocimientos, siempre y cuando hayan sido instruidos sobre el uso del aparato y comprendan los peligros y riesgos asociados.
- Si el cable de alimentación o el enchufe están dañados, deberán ser sustituidos por el fabricante, un servicio técnico autorizado o una persona igualmente cualificada.
- Si utiliza la campana extractora con hornillos y entren en combustión el gas u otras sustancias combustibles, deberá garantizar una buena ventilación de la sala.
- No flamee nada bajo la campana extractora.
- Advertencia: La superficie del aparato puede alcanzar temperaturas muy elevadas durante el funcionamiento.

Indicaciones importantes de instalación

- El aire no puede desviarse a un tiro de salida que se emplee para evacuar humos de gases u otras sustancias inflamables (no se aplica para aparatos que solo desvíen el aire a la sala).
- Siga todas las disposiciones locales para montar las instalaciones de ventilación.

Notas importantes acerca del modo de extracción



ADVERTENCIA

Peligro de muerte, riesgo de intoxicación provocado por gases en combustión aspirados. Nunca ponga en funcionamiento la función de extracción simultáneamente con un dispositivo que genere calor en una estancia si no se ha garantizado una ventilación suficiente.

Los dispositivos no estancos que generan calor (por ejemplo, radiadores que funcionan con gas, aceite, madera o carbón, calentadores, calentadores de agua) extraen el aire de combustión de la estancia correspondiente y canalizan el aire de salida por medio de un tiro (por ejemplo una chimenea) hacia el exterior. Al encender simultáneamente una campana extractora, el aire de la cocina y de las estancias colindantes se extrae y sin suficiente aire adicional se produce el fenómeno de presión hipoatmosférica. Los gases nocivos de la chimenea o del orificio de salida retornan a la estancia.

- Siempre debe proveer de suficiente aire adicional a la estancia.
- Un conducto de ventilación y evacuación no garantiza en su totalidad que se cumpla el valor límite.

Solo se garantizará un funcionamiento sin riesgos cuando presión hipoatmosférica en la estancia del dispositivo generador de calor no supere los 4 Pa (0,04 mbar). Esto podrá conseguirse cuando el aire necesario para la combustión pueda circular por orificios sin cierre, como puertas o ventanas, junto con un conducto de ventilación o evacuación o a través de otros medios técnicos. En cualquier caso, siga el consejo del constructor de chimeneas autorizado que pueda evaluar la conexión de ventilación general de su hogar y tomar las medidas necesarias.

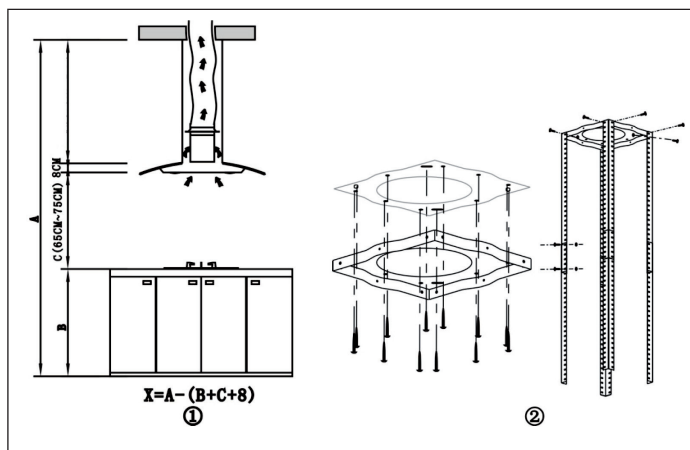
Si pone en funcionamiento la campana extractora en modo circulación de aire, puede utilizarla sin ninguna limitación.

Nota importante sobre el desmontaje del aparato

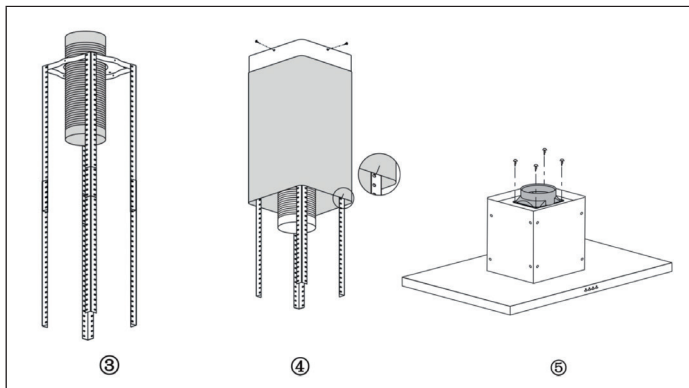
- El desmontaje es igual que el montaje pero en orden inverso.
- Al desmontar el aparato, pida ayuda a una segunda persona para evitar lesiones.

INSTALACIÓN

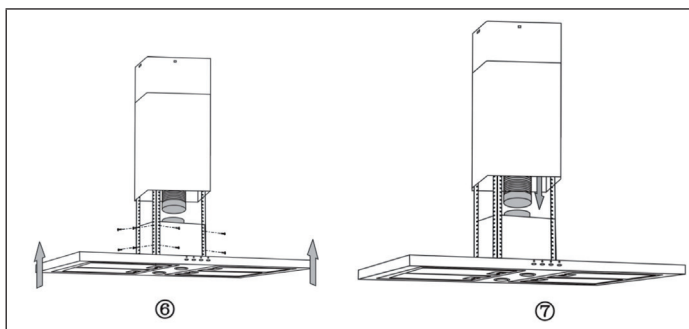
1. El techo en el que se instalará la campana debe poder soportar al menos 40 kg y tener un mínimo de 30 mm de grosor. Taladre un orificio de 170 mm de grosor en el techo.
2. Haga 12 orificios en el techo, como se describe en la imagen 2, y fije el elemento de suspensión con los tornillos de 6*40 mm. Utilice los tornillos 8 M4*10 y una tuerca hermética M4 con junta para fijar el ángulo de hierro en el elemento de suspensión. Después de calcular la longitud del ángulo de hierro (véase imagen 1), utilice los tornillos 16 M4*10 y una tuerca hermética M4 para fijar otro ángulo de hierro en el ángulo de hierro. ¡Los ángulos deben solaparse al menos 10 cm!



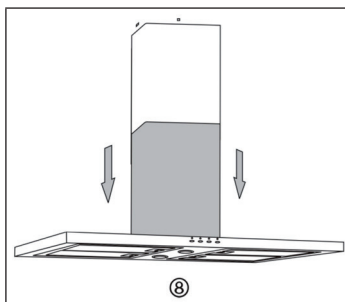
- Introduzca una parte de la campana extractora a través del orificio en el techo (véase imagen 3).
- Utilice los tornillos 4 ST4*8 para fijar la chimenea interna (véase imagen 4). Para instalar la chimenea exterior, necesitará los ganchos que aparecen ilustrados en la imagen 4.
- Para fijar el revestimiento exterior, necesitará los tornillos 4 ST4*8 (véase imagen 5).



- Levante la campana y fíjela con los tornillos 16 M4*10 (véase imagen 6).
- Fije el tubo de aire de salida en la salida de aire (véase imagen 7).



8. Asegúrese de que todo encaje perfectamente y retire los ganchos de la chimenea externa para terminar la instalación (véase imagen 8).

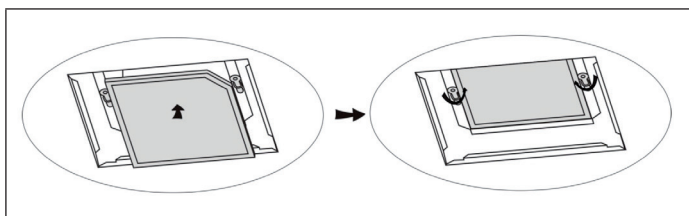


MONTAJE DEL FILTRO DE CARBÓN ACTIVO

Advertencia: el filtro de carbón activo NO está incluido en el envío y debe adquirirse por separado.


Los filtros de carbón activo se utilizan para neutralizar los malos olores. Normalmente, el filtro de carbón activo debe cambiarse cada tres o seis meses en función de la frecuencia con la que utilice la campana. Instale el filtro como sigue:

1. Retire primero el filtro de aluminio. Tire del cierre para quitarlo.
2. Introduzca el filtro de carbón activo en el aparato y gírelo en el sentido contrario de las agujas del reloj. Repita el mismo proceso para el otro lado.




PANEL DE CONTROL

Modelo 10030823

				
(1)	(2)	(3)	(4)	(5)
1	OFF	Con este botón puede activar el ventilador.		
2	Potencia de ventilación baja	Utilice el nivel bajo de ventilación para ventilar la cocina. Es apropiado para hervir sin crear demasiado vapor. Pulse de nuevo para apagar el ventilador.		
3	Potencia de ventilación media	El nivel medio es ideal para una cocción normal. Pulse de nuevo para apagar el ventilador.		
4	Potencia de ventilación alta	Seleccione este nivel de potencia cuando se genere mucho humo o vapor para conseguir el mayor grado de extracción posible. Pulse de nuevo para apagar el ventilador.		
5	Luz	Apagar y encender la luz.		

Modelo 10030822

		1	2		3	4
1	Temporizador	Es un temporizador de 9 minutos. Durante el funcionamiento, pulse el botón para iniciar el temporizador. La pantalla mostrará los minutos de 9 a 0. Cuando la pantalla muestre 0, el aparato se apagará después de 30 segundos si no se aprieta ningún otro botón. La retroiluminación de la pantalla también se apagará. Atención: el temporizador no afecta a las dos lámparas. Tiene que apagar las luces de forma manual.				
2	Luz	Pulse el botón para encender la luz. Se encenderá también la luz de funcionamiento. Pulse otra vez el botón para apagar la luz.				
3	Velocidad	El motor cuenta con 3 velocidades: baja > mediana > alta. Cuando el aparato se pone en marcha, la pantalla muestra 1. Pulse el botón para elegir la velocidad mediana. Vuelva a pulsar el botón para elegir la velocidad rápida. Pulse de nuevo el botón para volver a elegir una velocidad baja.				
4	On/Off	Cuando conecte el aparato, se iluminará por un tiempo corto la pantalla y el aparato se pondrá en modo de espera. Si durante 30 segundos no pulsa ningún botón, la luz se apagará automáticamente. Si durante el funcionamiento quiere parar la campana, pulse el botón.				

LIMPIEZA Y MANTENIMIENTO

Antes de limpiar y mantener la campana extractora, apáguela y desenchufe el aparato de la toma de corriente. Las superficies exteriores son susceptibles a arañazos y manchas. Por lo tanto, no utilice limpiadores abrasivos y limpie cualquier residuo alcalino o ácido (jugo de limón, vinagre) inmediatamente después de la limpieza.

Superficies de acero inoxidable

El acero inoxidable debe ser limpiado regularmente para asegurar una larga vida útil. Utilice un limpiador de acero inoxidable. Limpie siempre a lo largo de la fibra del acero inoxidable para evitar que se raye.

Panel de control

El panel de control se puede limpiar con un paño húmedo y un detergente lavavajillas suave. Antes de limpiar, asegúrese de que el paño esté limpio y bien escurrido. Utilice un paño seco y suave para limpiar cualquier exceso de humedad después de la limpieza.

Limpieza mensual de los filtros de grasa

Limpie el filtro cada mes para evitar el riesgo de incendio. El filtro recoge la grasa, el humo y el polvo, lo que afecta a la eficiencia de la campana extractora. Si el filtro no se limpia, se acumularán residuos de grasa. Limpie el filtro con agua y un poco de detergente y déjelo secar al aire después.

SOLUCIÓN DE PROBLEMAS

Problema	Posible causa	Solución
La luz está encendida pero el motor no funciona.	La ventilación está bloqueada.	Retire aquello que obstruye la ventilación.
	El condensador está averiado.	Sustituya el condensador.
	El motor está averiado.	Sustituya el motor.
	El motor genera un olor extraño.	Sustituya el motor.
La luz está apagada y el motor no funciona.	La luz está fundida.	Sustituya la luz.
	El enchufe está suelto.	Conecte el enchufe a la toma de corriente.
La carcasa vibra.	La hoja del rotor del ventilador está dañada.	Sustituya la hoja.
	El motor no está bien colocado.	Fije el motor.
	La carcasa está suelta.	Fije la carcasa.
El aire no se extrae completamente.	La distancia entre la campana y la superficie de cocción es demasiado grande.	Reduzca la distancia.
	Circulación de aire demasiado fuerte a causa de puertas y ventanas abiertas.	Asegúrese de que no se formen corrientes de aire.

FICHA TÉCNICA DEL PRODUCTO

Información según el Reglamento (UE) n° 65/2014

Métodos de medición y cálculo según EN 61591:1997+A1:2006+A2:2011+A11:2014+A12:2015

Número de artículo	10030822, 10030823		
Descripción	Símbolo	Valor	Unidad
Consumo anual de energía	AEC _{hood}	58	kWh/Año
Clase de eficiencia energética		B	
eficiencia fluidodinámica	FDE _{hood}	25,2	
Clase de eficiencia fluidodinámica		B	
Eficiencia de la iluminación	LE _{hood}	30,8	Lux/W
Clase de eficiencia lumínica		A	
Eficacia de la separación de la grasa	GFE _{hood}	84,2	%
Clase de eficiencia de separación de grasas		C	
Flujo de aire al mínimo y a la máxima velocidad en funcionamiento normal, excepto para el funcionamiento en el nivel de velocidad intensivo o rápido		349,2 / 593,3	m³/h
Flujo de aire durante el funcionamiento en el nivel de velocidad intensivo o rápido		-	m³/h
Emisiones de ruido aéreo con ponderación A a la velocidad mínima y máxima disponible durante el funcionamiento normal		63 / 73	dB
Emisiones de ruido aéreo ponderadas A durante el funcionamiento en la fase intensiva o de alta velocidad		-	dB
Consumo de energía en modo apagado	P _O	-	W
Consumo de energía en modo de espera	P _S	0	W
Datos de contacto	Chal-Tec GmbH, Wallstraße 16, 10179, Berlin, Alemania		

Datos según el Reglamento (UE) n° 66/2014

Métodos de medición y cálculo según EN 61591:1997+A1:2006+A2:2011+A11:2014+A12:2015

Número de artículo	10030822, 10030823		
Descripción	Símbolo	Valor	Unidad
Consumo anual de energía	AEC _{hood}	58	kWh/Año
Factor de extensión temporal	f	1,1	
eficiencia fluidodinámica	FDE _{hood}	25,2	
Índice de eficiencia energética	EEl _{hood}	63,7	
Caudal de aire medido en el punto óptimo	QBEP	322,9	m ³ /h
Presión de aire medida en el mejor punto	PBEP	365	Pa
Flujo de aire máximo	Q _{max}	616,1	m ³ /h
Potencia eléctrica de entrada medida en el mejor punto	WBEP	129,8	W
Potencia nominal del sistema de iluminación	W _L	8	W
Iluminación media del sistema de iluminación en la superficie de cocción	E _{middle}	246	Lux
Consumo de energía medido en modo de espera	P _o	-	W
Consumo de energía medido en estado apagado	P _s	0	W
Nivel de potencia sonora	L _{WA}	73	dB
Datos de contacto	Chal-Tec GmbH, Wallstraße 16, 10179, Berlin, Alemania		

NOTAS PARA CUIDAR DEL MEDIO AMBIENTE

- Durante la cocción, asegúrese de que haya un flujo de aire suficiente para que la campana extractora funcione eficazmente y con poco ruido de funcionamiento.
- Ajuste la velocidad del ventilador a la cantidad de vapor producida durante la cocción. Utilice el modo intensivo sólo cuando sea necesario. Cuanto menor sea la velocidad del ventilador, menos energía consume.
- Si se producen grandes cantidades de vapor durante la cocción, seleccione una velocidad de ventilador más alta. Si el vapor de la cocción ya se ha extendido por toda la cocina, la campana extractora debe funcionar durante más tiempo.
- Apague la campana extractora cuando ya no la necesite.
- Apaga la iluminación cuando ya no la necesites.
- Limpie el filtro a intervalos regulares y sustitúyalo si es necesario, para aumentar la eficacia del sistema de ventilación y prevenir los riesgos de incendio.
- Ponga siempre la tapa cuando cocine para reducir el vapor de la cocción y la condensación.

INDICACIONES SOBRE LA RETIRADA DEL APARATO



Si en su país existe una disposición legal relativa a la eliminación de aparatos eléctricos y electrónicos, este símbolo estampado en el producto o en el embalaje advierte que no debe eliminarse como residuo doméstico. En lugar de ello, debe depositarse en un punto de recogida de reciclaje de aparatos eléctricos y electrónicos. Una gestión adecuada de estos residuos previene consecuencias potencialmente negativas para el medio ambiente y la salud de las personas. Puede consultar más información sobre el reciclaje y la eliminación de este producto contactando con su administración local o con su servicio de recogida de residuos.

FABRICANTE E IMPORTADOR (REINO UNIDO)

Fabricante:

Chal-Tec GmbH, Wallstraße 16, 10179 Berlín, Alemania.

Importador para Gran Bretaña:

Chal-Tec UK limited
Unit 6 Riverside Business Centre
Brighton Road
Shoreham-by-Sea
BN43 6RE
United Kingdom

Chère cliente, cher client,

Toutes nos félicitations pour l'acquisition de ce nouvel appareil. Veuillez lire attentivement et respecter les instructions de ce mode d'emploi afin d'éviter d'éventuels dommages. Nous ne saurions être tenus pour responsables des dommages dus au non-respect des consignes et à la mauvaise utilisation de l'appareil. Scannez le QR-Code pour obtenir la dernière version du mode d'emploi et des informations supplémentaires concernant le produit.



SOMMAIRE

Consignes de sécurité	46
Installation	48
Montage d'un filtre à charbon actif	50
Panneau de commande	51
Nettoyage et maintenance	53
Résolution des problèmes	54
Fiche de données produit	55
Informations sur la protection de l'environnement	57
Informations sur le recyclage	58
Fabricant et importateur (UK)	58

FICHE TECHNIQUE

Numéro d'article	10030822, 10030823
Source d'alimentation	220-240 V ~ 50/60 Hz
Remarque : Vous pouvez également acheter un filtre à charbon actif pour cette hotte aspirante sous le numéro d'article 10031626. Pour cela, consultez notre site Web : www.elektronik-star.fr	

CONSIGNES DE SÉCURITÉ

- Lisez attentivement toutes les consignes avant d'utiliser l'appareil et conservez ce mode d'emploi pour vous y référer ultérieurement.
- Les travaux de montage doivent être effectués uniquement par électricien professionnel ou un spécialiste. Avant d'utiliser la hotte aspirante, assurez-vous que la tension (V) et la fréquence indiquée sur la hotte aspirante (Hz) correspondent à la tension (V) et à la fréquence (Hz) de votre alimentation.
- Le fabricant ne saurait être tenu responsable des dégâts occasionnés par le non-respect des consignes d'utilisation et d'installation.
- Les enfants de moins de 8 ne doivent pas utiliser la hotte aspirante.
- L'appareil n'est pas destiné à une utilisation commerciale mais au cadre domestique et dans des conditions similaires.
- Nettoyez l'appareil et le filtre régulièrement pour que l'appareil fonctionne toujours de manière efficace.
- Avant le nettoyage, débranchez toujours la fiche de la prise.
- Nettoyez l'appareil exactement comme il est indiqué dans le mode d'emploi.
- N'utilisez aucune flamme libre sous la hotte aspirante.
- Si l'appareil ne fonctionne pas normalement, adressez-vous au fabricant ou à un spécialiste.
- Cet appareil peut être utilisé par des enfants de 8 ans ou plus et des personnes ayant des capacités physiques, sensorielles et mentales limitées et / ou dénuées d'expérience et de connaissances, à condition d'avoir été instruits au fonctionnement de l'appareil par une personne responsable et d'en comprendre les risques associés.
- Si le câble secteur ou la fiche sont endommagés, faites-les remplacer par le fabricant, un service professionnel agréé ou une personne de qualification équivalente.
- Si la hotte aspirante est utilisée avec une cuisinière à gaz ou utilisant d'autres combustibles, une ventilation suffisante de la pièce doit être assurée.
- Ne faites pas de flambée sous la hotte aspirante.
- Attention : la surface de l'appareil peut devenir très chaude pendant le fonctionnement.

Conseils importants pour l'installation

- L'air ne doit pas être dirigé vers une conduite déjà utilisée pour aspirer les gaz de combustion provenant d'une cuisinière à gaz ou utilisant d'autres combustibles (valable même pour les appareils qui ne renvoient pas l'air dans la pièce).
- Respectez les réglementations locales concernant l'installation de dispositifs d'extraction d'air.

Remarques importantes concernant le mode d'extraction



MISE EN GARDE

Danger de mort, risques d'intoxication ! Par la ré-aspiration de gaz de combustion. Ne jamais utiliser la fonction d'aspiration de l'appareil en même temps qu'un foyer dépendant de l'air ambiant si l'air frais est insuffisant.

Les foyers dépendants de l'air ambiant (par ex. les systèmes de chauffage au gaz, au fuel, au bois ou au charbon, les chauffe-eaux électriques, les chaudières) extraient l'air de combustion de la pièce où l'appareil est installé et rejettent les gaz résiduels à l'extérieur en les faisant passer par un conduit d'évacuation des gaz (par ex. une cheminée). Lorsque la hotte aspirante est en marche, la cuisine et les pièces adjacentes extraient l'air ambiant – une dépressurisation se produit si le volume d'air frais n'est pas suffisant. Les gaz toxiques d'une cheminée ou d'un foyer seront ré-aspirés dans la pièce d'habitation.

- Ainsi, il est toujours nécessaire de veiller à ce qu'il y ait une quantité suffisante d'air frais.
- Un caisson mural d'aspiration/d'évacuation ne peut pas garantir à lui seul le respect des valeurs limites.

Un fonctionnement sans risque est uniquement possible si la dépressurisation de la pièce où est installé le foyer ne dépasse pas 4 Pa (0,04 mbar). Ceci n'est possible que si l'air nécessaire à la combustion peut circuler par des ouvertures permanentes, par ex. dans des portes, fenêtres associées à un caisson mural d'aspiration/d'évacuation ou par d'autres dispositifs techniques. Dans tous les cas, demander conseil auprès du ramoneur responsable de la circulation de l'air pour l'ensemble du bâtiment, il sera à même de proposer les mesures à prendre pour une aération appropriée.

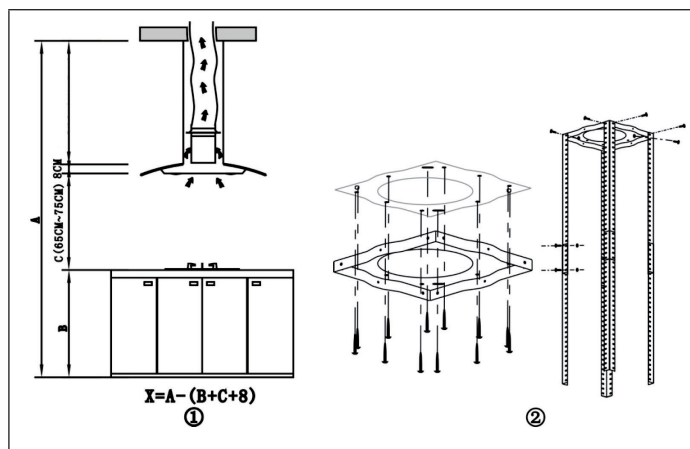
Si la hotte aspirante est utilisée exclusivement en mode ventilation tournante, son fonctionnement n'est soumis à aucune restriction.

Remarques importantes pour le démontage de l'appareil

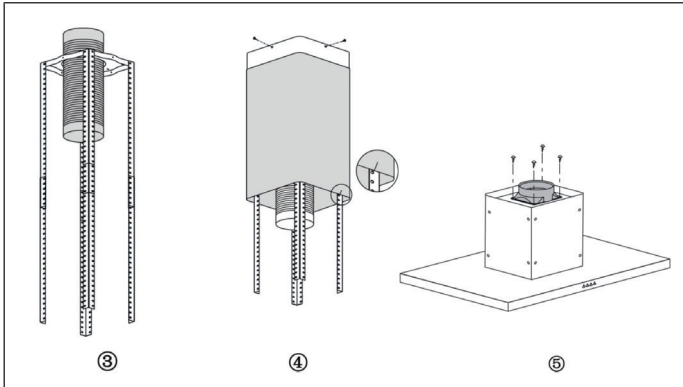
- Pour le démontage, suivez les mêmes étapes que l'installation / montage dans l'ordre inverse.
- Faites-vous aider par une deuxième personne lors du démontage pour éviter les blessures.

INSTALLATION

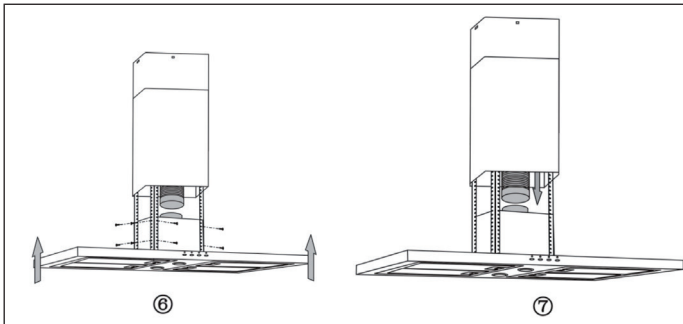
1. Le plafond auquel est suspendu l'appareil doit pouvoir supporter au moins 40 kg de charge et doit être d'une épaisseur de 30 mm au minimum. Percer un trou d'un diamètre de 170 mm dans le plafond.
2. Percer 12 trous dans le plafond, comme illustré sur l'image 2, et fixer l'accroche avec une vis de 6*40 mm. Utiliser 8 vis M4*10 et écrous M4 à joint pour fixer l'équerre métallique à l'accroche. Après avoir calculé la longueur de l'équerre (cf. image 1) utiliser 16 vis M4*10 et écrous M4 à joint pour fixer une autre équerre métallique à l'équerre métallique déjà en place. Les équerres doivent se superposer sur au moins 10 cm !



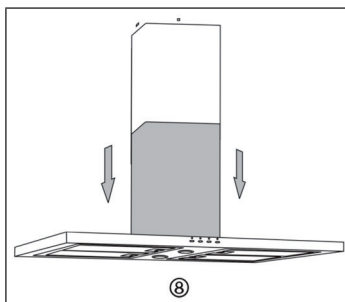
3. Faire passer une des extrémités du tuyau d'évacuation par le trou du plafond (cf. image 3).
4. Utiliser 4 vis ST4*8 pour fixer la cheminée intérieure (cf. image 4). Pour l'installation de la cheminée extérieure, il est nécessaire d'utiliser les crochets illustrés sur l'image 4.
5. Pour fixer le cache extérieur, utiliser 4 vis st4*8 (cf. image 5).



6. Maintenir la hotte aspirante en hauteur et la fixer avec 16 vis M4/10 (cf. image 6)
7. Fixer le tuyau d'évacuation à la sortie d'air (cf. image 7)



8. S'assurer que toutes les pièces sont correctement en place, retirer les crochets au niveau de la cheminée extérieure pour terminer l'installation (cf. image 8).

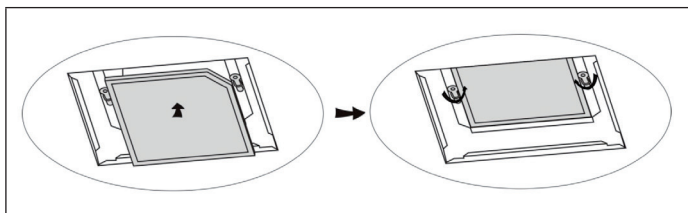


MONTAGE D'UN FILTRE À CHARBON ACTIF

Remarque : le filtre à charbon actif n'est PAS fourni et doit être acheté séparément !


Les filtres à charbon actif sont utilisés pour capturer les odeurs. En principe, le filtre à charbon actif doit être changé tous les 3 à 6 mois, selon votre fréquence d'utilisation de la cuisinière. Installez le filtre à charbon actif comme suit :

1. Retirez d'abord le filtre en aluminium. Libérez le verrouillage et démontez le filtre.
2. Installez le filtre à charbon actif dans l'appareil et tournez-le en sens antihoraire. Répétez le même geste de l'autre côté.




PANNEAU DE COMMANDE

Modèle 10030823

				
(1)	(2)	(3)	(4)	(5)
1	Éteint	Éteindre la ventilation en appuyant sur cette touche.		
2	Ventilateur vitesse faible	Utiliser la vitesse faible pour aérer la cuisine. Elle est adaptée pour la cuisson à feu doux ou sans trop de vapeur. Appuyer de nouveau pour éteindre le ventilateur.		
3	Ventilateur vitesse moyenne	La vitesse moyenne convient aux cuissons normales. Appuyer de nouveau pour éteindre les ventilateurs.		
4	Ventilateur vitesse élevée	Utiliser la vitesse élevée lorsque la cuisson produit une fumée épaisse ou de la vapeur, afin d'atteindre un degré d'aération optimal. Appuyer de nouveau pour éteindre les ventilateurs.		
5	Éclairage	Allumer et éteindre la lampe.		

Modèle 10030822

		1	2		3	4
1	Minuteur	Il s'agit ici d'un minuteur de 9 minutes. Appuyer sur cette touche pendant le fonctionnement de l'appareil pour démarrer le minuteur. L'écran affiche un décompte de 9 à 0. Lorsque l'écran affiche 0, l'appareil s'éteint après 30 secondes tant qu'aucune autre touche n'est appuyée. Le rétroéclairage de l'écran s'éteint également. Remarque : le minuteur n'a aucun effet sur les 2 lampes, il est nécessaire d'éteindre les lampes manuellement.				
2	Lumière	Appuyer sur cette touche pour allumer la lumière. Le témoin lumineux s'allume. Appuyer de nouveau sur cette touche pour éteindre la lumière.				
3	Vitesse	Le moteur dispose de 3 vitesses : faible > moyenne > élevée. L'écran affiche 1 pendant le fonctionnement de l'appareil. Appuyer sur cette touche pour passer à la vitesse moyenne. Appuyer de nouveau sur cette touche pour passer à la vitesse élevée. Appuyer encore une fois sur cette touche pour repasser à la vitesse faible.				
4	Marche/arrêt	L'appareil s'allume brièvement lorsqu'il vient d'être branché et passe ensuite en mode veille. La lumière s'éteint si aucune touche n'est appuyée pendant 30 secondes. Pour arrêter la ventilation en cours, appuyer sur cette touche.				

NETTOYAGE ET MAINTENANCE

Éteignez la hotte avant le nettoyage et l'entretien, puis débranchez la fiche de la prise. Les surfaces extérieures sont sujettes aux rayures et aux taches. Par conséquent, n'utilisez pas d'abrasifs pour le nettoyage et essuyez immédiatement les restes de substances alcalines ou acides (jus de citron, vinaigre) après le nettoyage.

Surfaces en inox

L'inox doit être nettoyé régulièrement pour conserver sa longue durée de vie. Utilisez un nettoyeur pour inox. Essuyez toujours dans le sens du grain de l'inox pour éviter les rayures.

Surface du panneau de commande

Vous pouvez nettoyer le panneau de commande avec un chiffon humide et un liquide vaisselle doux. Avant le nettoyage, assurez-vous que le chiffon est propre et bien essoré. Utilisez un chiffon doux et sec pour éliminer l'excès d'humidité après le nettoyage.

Nettoyage mensuel des filtres à graisse

Nettoyez le filtre tous les mois pour éviter les risques d'incendie. Le filtre capte la graisse, les fumées et la poussière et impacte ainsi l'efficacité de la hotte aspirante. Si le filtre n'est pas nettoyé, la graisse s'y accumule. Nettoyez le filtre à l'eau avec un peu de liquide vaisselle, puis laissez-le sécher à l'air libre.

RÉSOLUTION DES PROBLÈMES

Problème	Cause possible	Solution
La lumière est allumée mais le moteur ne fonctionne pas.	La bouche d'aération est bloquée.	Éliminer la source du blocage.
	Le condensateur est cassé.	Faire remplacer le condensateur.
	Le moteur est cassé.	Faire remplacer le moteur.
	Le moteur dégage une mauvaise odeur.	Faire remplacer le moteur.
La lumière est éteinte et le moteur ne fonctionne pas.	L'ampoule est cassée.	Faire remplacer l'ampoule.
	La fiche n'est pas bien enfoncée.	Rebrancher correctement la fiche dans la prise.
Le boîtier vibre.	La pale de rotor du ventilateur est endommagée.	Remplacer la pale.
	Le moteur n'est pas bien fixé.	Fixer le moteur.
	Le boîtier pend de manière lâche.	Fixer le boîtier.
L'air n'est pas correctement aspiré.	L'écart entre la cuisinière et la hotte aspirante est trop élevée.	Réduire cet écart.
	Trop forte circulation d'air en raison de fenêtres et de portes ouvertes.	Veiller à éviter tout courant d'air.

FICHE DE DONNÉES PRODUIT

Informations selon le règlement (UE) n ° 65/2014

Méthodes de mesure et de calcul selon EN 61591:1997+A1:2006+A2:2011+A11:2014+A12:2015

Número d'article	10030822, 10030823		
Description	Symbole	Valeur	Unité
Consommation annuelle d'énergie	AEC _{hood}	58	kWh/Année
Classe d'efficacité énergétique		B	
Efficacité dynamique des fluides	FDE _{hood}	25,2	
Classe d'efficacité dynamique des fluides		B	
Efficacité lumineuse	LE _{hood}	30,8	Lux/W
Classe d'efficacité lumineuse		A	
Efficacité de séparation des graisses	GFE _{hood}	84,2	%
Classe d'efficacité de capture des graisses		C	
Débit d'air à vitesse minimale et maximale en fonctionnement normal, à l'exception du fonctionnement au niveau intensif ou au niveau haute vitesse		349,2 / 593,3	m ³ /h
Flux d'air pendant le fonctionnement au niveau intensif ou au niveau haute vitesse		-	m ³ /h
Niveau sonore de classe A aux vitesses minimale et maximale disponibles en fonctionnement normal		63 / 73	dB
Niveau sonore de classe A en fonctionnement au niveau intensif ou au niveau haute vitesse		-	dB
Consommation d'énergie appareil éteint	P _O	-	W
Consommation électrique en veille	P _S	0	W
Coordonnées de contact	Chal-Tec GmbH, Wallstraße 16, 10179, Berlin, Allemagne		

Informations selon le règlement (UE) n ° 66/2014

Méthodes de mesure et de calcul selon EN 61591:1997+A1:2006+A2:2011+A11:2014+A12:2015

Numéro d'article	10030822, 10030823		
Description	Symbole	Valeur	Unité
Consommation annuelle d'énergie	AEC _{hood}	58	kWh/Année
Facteur d'extension de temps	f	1,1	
Efficacité dynamique des fluides	FDE _{hood}	25,2	
Indice d'efficacité énergétique	EEl _{hood}	63,7	
Débit d'air mesuré au meilleur point	QBEP	322,9	m ³ /h
Pression d'air mesurée au meilleur point	PBEP	365	Pa
Débit d'air maximal	Q _{max}	616,1	m ³ /h
Puissance électrique d'entrée mesurée au meilleur point	WBEP	129,8	W
Puissance nominale du système d'éclairage	WL	8	W
Puissance moyenne du système d'éclairage sur la surface de cuisson	E _{middle}	246	Lux
Consommation électrique mesurée en mode veille	P _o	-	W
Consommation d'énergie mesurée appareil éteint	P _s	0	W
Niveau sonore	L _{WA}	73	dB
Coordonnées de contact	Chal-Tec GmbH, Wallstraße 16, 10179, Berlin, Allemagne		

INFORMATIONS SUR LA PROTECTION DE L'ENVIRONNEMENT

- Assurez-vous qu'il y a une ventilation suffisante pendant la cuisson pour que la hotte aspirante puisse fonctionner efficacement et avec un faible niveau sonore.
- Ajustez la vitesse du ventilateur à la quantité de vapeur produite pendant la cuisson. Utilisez le mode intensif uniquement lorsque cela est nécessaire. Plus la vitesse du ventilateur est basse, moins la consommation d'énergie est réduite.
- Si de grandes quantités de vapeur sont produites pendant la cuisson, sélectionnez une vitesse de ventilation plus élevée en temps utile. Si la vapeur de cuisson est déjà répartie dans la cuisine, la hotte aspirante devra fonctionner plus longtemps.
- Éteignez la hotte aspirante lorsque vous n'en avez plus besoin.
- Éteignez l'éclairage lorsque vous n'en avez plus besoin.
- Nettoyez le filtre à intervalles réguliers et remplacez-le si nécessaire afin d'augmenter l'efficacité du système de ventilation et d'éviter les risques d'incendie.
- Mettez toujours le couvercle pendant la cuisson pour réduire la vapeur et la condensation.

INFORMATIONS SUR LE RECYCLAGE



S'il existe une réglementation pour l'élimination ou le recyclage des appareils électriques et électroniques dans votre pays, ce symbole sur le produit ou sur l'emballage indique que cet appareil ne doit pas être jeté avec les ordures ménagères. Vous devez le déposer dans un point de collecte pour le recyclage des équipements électriques et électroniques. La mise au rebut conforme aux règles protège l'environnement et la santé de vos semblables des conséquences négatives. Pour plus d'informations sur le recyclage et l'élimination de ce produit, veuillez contacter votre autorité locale ou votre service de recyclage des déchets ménagers.

FABRICANT ET IMPORTATEUR (UK)

Fabricant :

Chal-Tec GmbH, Wallstraße 16, 10179 Berlin, Allemagne.

Importateur pour la Grande Bretagne :

Chal-Tec UK limited
Unit 6 Riverside Business Centre
Brighton Road
Shoreham-by-Sea
BN43 6RE
United Kingdom

Gentile cliente,

La ringraziamo per aver acquistato il dispositivo. La preghiamo di leggere attentamente le seguenti istruzioni per l'uso e di seguirle per evitare possibili danni. Non ci assumiamo alcuna responsabilità per danni scaturiti da una mancata osservazione delle avvertenze di sicurezza e da un uso improprio del dispositivo. Scansionare il codice QR seguente, per accedere al manuale d'uso più attuale e per ricevere informazioni sul prodotto.



INDICE

Avvertenze di sicurezza	60
Installazione	62
Installare il filtro a carboni attivi	64
Pannello dei comandi	65
Pulizia e manutenzione	67
Risoluzione dei problemi	68
Scheda dati del prodotto	69
Indicazioni per la tutela dell'ambiente	71
Avviso di smaltimento	72
Produttore e importatore (UK)	72

DATI TECNICI

Numero di articolo	10030822, 10030823
Rete elettrica	220-240 V ~ 50/60 Hz
Nota: con questa cappa aspirante è possibile acquistare opzionalmente un filtro ai carboni attivi con il codice articolo 10031626. A tal proposito si prega di visitare il sito web: www.elektronik-star.it	

AVVERTENZE DI SICUREZZA

- Leggere attentamente tutte le istruzioni prima dell'uso e conservare il manuale per consultazioni future.
- Il montaggio può essere eseguito solo da un tecnico qualificato. Prima di utilizzare la cappa aspirante, accertarsi che la tensione (V) e la frequenza (Hz) indicate corrispondano alla tensione (V) e alla frequenza (Hz) domestiche.
- Si declina ogni responsabilità per danni derivati da un utilizzo improprio e da un'installazione errata della cappa aspirante.
- I bambini minori di 8 anni non possono utilizzare la cappa aspirante.
- La cappa aspirante non è per un uso commerciale bensì domestico e in ambienti simili.
- Pulire regolarmente la cappa aspirante e il filtro per un corretto funzionamento.
- Staccare la spina dalla presa prima di eseguire la pulizia.
- Pulire la cappa aspirante come indicato nel manuale di istruzioni. Non utilizzare fiamme vive sotto la cappa aspirante.
- Se la cappa aspirante non funziona correttamente, rivolgersi al produttore o ad un tecnico competente.
- Questo dispositivo può essere utilizzato da bambini a partire da 8 anni e da persone con limitate capacità fisiche e psichiche o con conoscenza ed esperienza limitate, solo se sono stati istruiti sulle modalità d'uso e comprendono i rischi e i pericoli connessi.
- Se il cavo di alimentazione o la spina sono danneggiati, farli sostituire dal produttore o da un tecnico qualificato.
- Se la cappa aspirante viene utilizzata insieme ad apparecchi che bruciano gas o combustibili, è necessario che la stanza sia ben ventilata.
- Non cucinare alimenti alla fiamma (flambé) sotto la cappa aspirante.
- Attenzione: le superfici della cappa aspirante possono diventare molto calde durante l'uso.

Note importanti per l'installazione

- L'aria non deve essere condotta in uno scarico utilizzato per aspirare gas di combustione o altri combustibili (ciò non si applica per dispositivi che emettono solo aria nella stanza).
- Osservare tutte le disposizioni regionali relative all'incasso di dispositivi di ventilazione.

Note importanti circa la modalità di estrazione



AVVERTENZA

Pericolo di morte, pericolo di intossicazione da gas di scarico!
Non azionare l'apparecchio con funzione di scarico mentre è attivo un impianto di riscaldamento che utilizza l'aria ambiente, se l'areazione non è sufficiente.

Gli impianti di riscaldamento che sfruttano l'aria ambiente (ad es. stufe a gas, ad gasolio, a legna o a carbone, scaldacqua istantanei, scaldabagno), usano l'aria ambiente per la combustione ed espellono all'esterno i gas di scarico attraverso un sistema di scarico (ad es. camino). Con la cappa aspirante accesa viene sottratta aria dalla cucina e dalle stanze adiacenti. Se l'areazione è insufficiente si forma una depressione. I gas tossici del camino vengono riaspirati negli ambienti domestici.

- Pertanto è necessario che ci sia sempre un'areazione sufficiente.
- La cassetta a muro per areazione o sfiato da sola non garantisce un'areazione sufficiente.

Un utilizzo sicuro è possibile solo se la depressione nella stanza dove è installato l'impianto di riscaldamento non supera i 4 Pa (0,04 mbar). Ciò è possibile solo se l'aria necessaria per la combustione può affluire nella stanza attraverso aperture permanenti come porte, finestre, in combinazione con una cassetta a muro per areazione o sfiato o con altre misure tecniche. In ogni caso rivolgersi ad un esperto di impianti di areazione il quale fornirà indicazioni sulle misure da intraprendere per una corretta areazione.

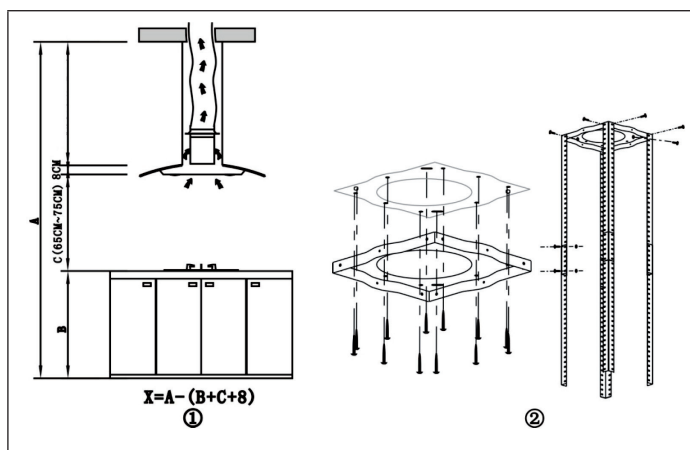
Se la cappa aspirante viene impiegata esclusivamente con funzione di ricircolo dell'aria, l'utilizzo è possibile senza limiti.

Informazioni importanti per smontare il dispositivo

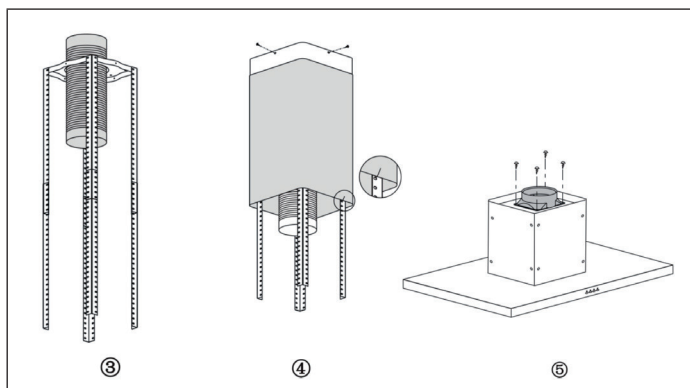
- Lo smontaggio avviene seguendo i passaggi relativi a installazione/montaggio in ordine inverso.
- Chiedere l'aiuto di una seconda persona per smontare il dispositivo, in modo da evitare lesioni.

INSTALLAZIONE

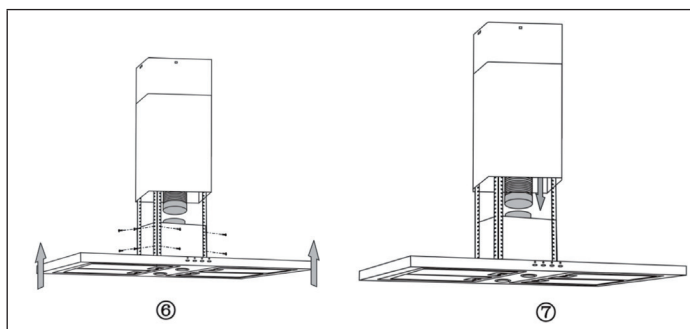
1. Il coperchio, a cui è appeso il dispositivo, deve avere una portata di almeno 40 kg ed essere largo almeno 30 mm. Fare un foro di 170 mm all'interno del coperchio.
2. Fare 12 fori all'interno del coperchio, come illustrato nella figura 2, e fissare la sospensione con viti da 6*40 mm. Utilizzare 8 viti M4*10 e dadi con calotta M4 a chiusura ermetica, per fissare gli angoli in ferro alla sospensione. Dopo aver calcolato la lunghezza degli angoli in ferro (figura 1), utilizzare 16 viti M4*10 e dadi con calotta M4 per fissare un ulteriore angolo di ferro a quello già fissato. Gli angoli devono sovrapporsi per almeno 10 cm!



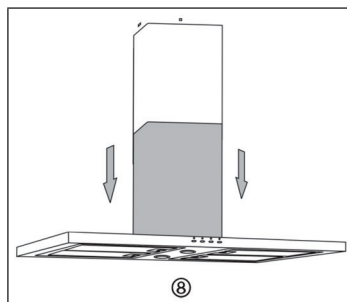
- Inserire un'estremità del tubo di scarico attraverso il foro nel rivestimento (figura 3).
- Utilizzare 4 viti ST4*8, per fissare il camino interno (figura 4). Per l'installazione del camino esterno sono necessari i ganci indicati nella figura 4.
- Per fissare il rivestimento esterno sono necessarie 4 viti ST4*8 (figura 5).



- Tenere ferma la cappa e fissarla con viti 16 M4*10 (figura 6).
- Fissare il tubo di scarico per l'uscita dell'aria (figura 7).



8. Assicurarsi che sia tutto a posto, rimuovere i ganci nello scarico esterno per completare l'installazione. (figura 8).

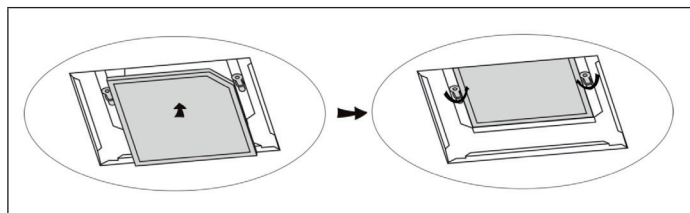


INSTALLARE IL FILTRO A CARBONI ATTIVI

Nota: il filtro a carboni attivi NON è incluso nella consegna e deve essere acquistato separatamente!


I filtri a carboni attivi vengono utilizzati per eliminare gli odori. Normalmente è necessario cambiare il filtro a carboni attivi dopo tre o sei mesi in base alla frequenza di utilizzo della cappa aspirante. Installare il filtro a carboni attivi nel seguente modo:

1. Rimuovere prima il filtro in alluminio. Aprire la chiusura e rimuovere il filtro.
2. Inserire il filtro a carboni attivi nel dispositivo e ruotarlo in senso antiorario. Ripetere la stessa procedura sull'altro lato.








PANNELLO DEI COMANDI

Modello 10030823

				
(1)	(2)	(3)	(4)	(5)
1	OFF	Spegnere la ventola con questo tasto.		
2	Ventola Livello basso	Utilizzare il livello basso per arieggiare la cucina. Questo livello è adatto per cucinare senza troppo vapore. Premere di nuovo per spegnere la ventola.		
3	Ventola Livello medio	Il livello medio è ideale per cucinare normalmente. Premere di nuovo per spegnere la ventola.		
4	Ventola Livello alto	Selezionare il livello alto in caso di molto fumo o vapore per un alto livello di aspirazione. Premere di nuovo per spegnere la ventola.		
5	Luce	Accensione e spegnimento della luce.		

Modello 10030822

		1	2		3	4
1	Timer					
		<p>Si tratta di un timer di 9 minuti. Durante il funzionamento premere il pulsante per avviare il timer. Il display conta da 9 a 0. Quando il display indica 0, dopo 30 secondi il dispositivo si spegne se non si preme più nessun tasto. Anche la retroilluminazione del display si disattiva. Attenzione: il timer non ha nessun effetto sui due fanalini, è necessario disattivarli manualmente.</p>				
2	Luce					
		<p>Premere il pulsante per spegnere la luce. Si accende la luce di controllo. Premere nuovamente il pulsante per riaccendere la luce.</p>				
3	Velocità					
		<p>Il motore ha 3 livelli di velocità: bassa > media > alta. Quando il dispositivo è in funzione il display indica 1. Premere il pulsante per passare ad una velocità media. Premere nuovamente il pulsante per passare nuovamente ad una velocità più bassa.</p>				
4	On/Off					
		<p>Quando si collega il dispositivo, il display si illumina brevemente e il dispositivo passa in modalità standby. Se non si preme nessun tasto per 30 secondi, la luce si spegne automaticamente. Se si vuole spegnere il ventilatore durante il funzionamento, premere questo tasto.</p>				

PULIZIA E MANUTENZIONE

Spegnere la cappa e staccare la spina dalla presa elettrica prima di pulizia o manutenzione. Le superfici dell'alloggiamento possono graffiarsi e macchiarsi. Rispettare le avvertenze relative alla pulizia per garantire i migliori risultati possibili senza causare danni. Non utilizzare prodotti abrasivi e rimuovere immediatamente residui di sostanze alcaline o acide (come succo di limone, aceto, ecc.) dalle superfici.

Pulire le superfici in acciaio inox

L'acciaio inox deve essere pulito regolarmente, in modo da garantire una lunga vita utile del dispositivo. Per pulirlo è possibile utilizzare un apposito detergente liquido per acciaio inox e assicurarsi di pulire seguendo la venatura dell'acciaio inox, per evitare graffi diagonali.

Pulire la superficie del pannello di controllo

Il pannello di controllo può essere pulito con un panno umido e un detergente per piatti delicato. Prima della pulizia, assicurarsi che il panno sia pulito e ben strizzato. Utilizzare un panno asciutto e morbido dopo la pulizia per rimuovere l'umidità in eccesso.

Pulizia mensile del filtro antigrasso

Pulire il filtro ogni mese per evitare il rischio di incendi. Il filtro raccoglie grasso, fumo e povere e influisce dunque sul funzionamento efficiente della cappa aspirante. Se il filtro non viene pulito, si accumulano residui di grasso. Pulire il filtro con acqua e un po' di detersivo per piatti e lasciarlo asciugare all'aria.

RISOLUZIONE DEI PROBLEMI

Problema	Causa possibile	Soluzione
La luce è accesa ma il motore non funziona.	L'areazione è bloccata.	Rimuovere l'ostruzione.
	Il condensatore è guasto.	Sostituire il condensatore.
	Il motore è guasto.	Sostituire il motore.
	Il motore emette un odore insolito.	Sostituire il motore.
La luce è spenta e il motore non funziona.	La luce è guasta.	Sostituire la luce.
	La spina è allentata.	Inserire correttamente la spina nella presa.
L'alloggiamento vibra.	La pala della ventola è danneggiata.	Sostituire la pala.
	Il motore non è fissato correttamente.	Fissare il motore.
	L'alloggiamento è allentato.	Fissare l'alloggiamento.
L'aria non viene aspirata correttamente.	La distanza tra i fornelli e la cappa aspirante è troppo grande.	Ridurre la distanza.
	Circolazione dell'aria troppo forte a causa di porte e finestre.	Accertarsi che non ci siano correnti d'aria.

SCHEDA DATI DEL PRODOTTO

Indicazioni conformi alla direttiva (UE) N° 65/2014

Metodi di misurazione e calcolo conformi a EN 61591:1997+A1:2006+A2:2011+A11:2014+A12:2015

Numero articolo	10030822, 10030823		
Definizione	Simbolo	Valore	Unità
Consumo energetico annuale	AEC _{hood}	58	kWh/Anno
Classe di efficienza energetica		B	
Efficienza fluidodinamica	FDE _{hood}	25,2	
Classe di efficienza fluidodinamica		B	
Efficienza luminosa	LE _{hood}	30,8	Lux/W
Classe di efficienza luminosa		A	
Grado di separazione del grasso	GFE _{hood}	84,2	%
Classe relativa al grado di separazione del grasso		C	
Flusso d'aria a velocità minima in funzionamento normale, escluso il funzionamento a livello intenso o ad alta velocità.		349,2 / 593,3	m ³ /h
Flusso d'aria in funzionamento intenso o ad alta velocità.		-	m ³ /h
Livello di emissioni sonore ponderato A, nelle velocità massima e minima disponibili in funzionamento normale.		63 / 73	dB
Livello di emissioni sonore ponderato A, in funzionamento intenso o ad alta velocità.		-	dB
Potenza assorbita a dispositivo spento	P _O	-	W
Potenza assorbita a dispositivo in standby	P _S	0	W
Informazioni di contatto	Chal-Tec GmbH, Wallstraße 16, 10179, Berlino, Germania		

Indicazioni conformi alla direttiva (UE) N° 66/2014

Metodi di misurazione e calcolo conformi a EN 61591:1997+A1:2006+A2:2011+A11:2014+A12:2015

Numero articolo	10030822, 10030823		
Definizione	Simbolo	Valore	Unità
Consumo energetico annuale	AEC _{hood}	58	kWh/Anno
Fattore di incremento nel tempo	f	1,1	
Efficienza fluidodinamica	FDE _{hood}	25,2	
Indice di efficienza energetica	EEl _{hood}	63,7	
Volume del flusso d'aria misurato nel punto di massima efficienza	QBEP	322,9	m ³ /h
Pressione dell'aria misurata nel punto di massima efficienza	PBEP	365	Pa
Flusso d'aria massimo	Q _{max}	616,1	m ³ /h
Potenza elettrica in entrata misurata nel punto di massima efficienza	WBEP	129,8	W
Potenza nominale del sistema di illuminazione	WL	8	W
Intensità luminosa media del sistema di illuminazione sul piano cottura	E _{middle}	246	Lux
Potenza assorbita misurata a dispositivo in standby	P ₀	-	W
Potenza assorbita misurata a dispositivo spento	P _s	0	W
Livello di rumorosità	L _{WA}	73	dB
Informazioni di contatto	Chal-Tec GmbH, Wallstraße 16, 10179, Berlino, Germania		

INDICAZIONI PER LA TUTELA DELL'AMBIENTE

- Mentre si cucina, assicurare un sufficiente flusso d'aria, in modo che la cappa aspirante possa funzionare in modo efficiente e con bassa rumorosità operativa.
- Regolare la velocità della ventola in base alla quantità di vapore generato durante la cottura. Utilizzare la modalità di funzionamento intenso solo se necessario. Minore la velocità della ventola, minori i consumi energetici.
- Se durante la preparazione di grandi quantità di alimenti si forma molto vapore, selezionare per tempo una velocità maggiore della ventola. Se il vapore si è già diffuso nella cucina, sarà necessario lasciare in funzione più a lungo la cappa aspirante.
- Spegnerla cappa quando non è più necessaria.
- Spegnerla luce quando non è più necessaria.
- Pulire il filtro a intervalli regolari e sostituirlo secondo necessità, in modo da incrementare l'efficacia del sistema di ventilazione e da evitare il rischio di incendi.
- Mettere sempre il coperchio sulle pentole quando si cucina, per ridurre vapore e condensa.

AVVISO DI SMALTIMENTO



Se nel proprio paese si applicano le regolamentazioni inerenti lo smaltimento di dispositivi elettrici ed elettronici, questo simbolo sul prodotto o sulla confezione segnala che questi prodotti non possono essere smaltiti con i rifiuti normali e devono essere portati a un punto di raccolta di dispositivi elettrici ed elettronici. Grazie al corretto smaltimento dei vecchi dispositivi si tutela il pianeta e la salute delle persone da possibili conseguenze negative. Informazioni riguardanti il riciclo e lo smaltimento di questi prodotti si ottengono presso l'amministrazione locale oppure il servizio di gestione dei rifiuti domestici.

PRODUTTORE E IMPORTATORE (UK)

Produttore:

Chal-Tec GmbH, Wallstraße 16, 10179 Berlino, Germania.

Importatore per la Gran Bretagna:

Chal-Tec UK limited
Unit 6 Riverside Business Centre
Brighton Road
Shoreham-by-Sea
BN43 6RE
United Kingdom



KLARSTEIN