

auna PRO

VHF-4

Funkmikrofon-Set
Wireless Microphone Set
Set de micrófono inalámbrico
Microphones sans fil
Set microfono radio

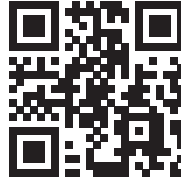
10030873 10030874 10030875

auna

www.auna-multimedia.com

Sehr geehrter Kunde,

wir gratulieren Ihnen zum Erwerb Ihres Gerätes. Lesen Sie die folgenden Hinweise sorgfältig durch und befolgen Sie diese, um möglichen Schäden vorzubeugen. Für Schäden, die durch Missachtung der Hinweise und unsachgemäßen Gebrauch entstehen, übernehmen wir keine Haftung. Scannen Sie den folgenden QR-Code, um Zugriff auf die aktuellste Bedienungsanleitung und weitere Informationen rund um das Produkt zu erhalten:



INHALTSVERZEICHNIS

Bestimmungsgemäßer Gebrauch 4
Tipps zum Erreichen der optimalen Leistung 4
Geräteübersicht 5
Geräteübersicht 6
Benutzung der Mikrofone 7
Benutzung des Headsets 8
Spezielle Entsorgungshinweise für Verbraucher in Deutschland 9
Hinweise zur Entsorgung 11
Konformitätserklärung 11

English 13
Français 21
Español 29
Italiano 37

TECHNISCHE DATEN

Artikelnummer	Artikelbezeichnung
10030873	4-Kanal-Empfänger + 2 Handmikrofone + 2 Headsets
10030874	4-Kanal-Empfänger + 4 Handmikrofone
10030875	4-Kanal-Empfänger + 4 Headsets

BESTIMMUNGSGEMÄSSER GEBRAUCH

Dieses Gerät dient zur Übertragung von Sprache und Gesang. Es ist ausschließlich für diesen Zweck bestimmt und darf nur zu diesem Zweck verwendet werden. Es darf nur in der Art und Weise verwendet werden, wie es in dieser Gebrauchsanleitung beschrieben ist.

Dieses Gerät ist nicht dafür bestimmt, durch Personen (einschließlich Kinder) mit eingeschränkten physischen, sensorischen oder geistigen Fähigkeiten oder mangels Erfahrung und/oder mangels Wissen benutzt zu werden, es sei denn, sie werden durch eine für ihre Sicherheit zuständige Person beaufsichtigt oder erhalten von ihr Anweisungen, wie das Gerät zu benutzen ist. Kinder sollten beaufsichtigt werden, um sicherzustellen, dass sie nicht mit dem Gerät spielen.

Dem Mikrofon-System liegen Mikrofone mit integriertem Sender bei, die zur drahtlosen Signalübertragung an die Empfangseinheit dienen. Die Systeme arbeiten innerhalb des UHF-Spektrums (823 MHz - 832 MHz). Die Übertragungreichweite beträgt ca. 50 m und hängt von den örtlichen Gegebenheiten ab. Die Geräte sind zur Verwendung in Innenräumen konzipiert.

TIPPS ZUM ERREICHEN DER OPTIMALEN LEISTUNG

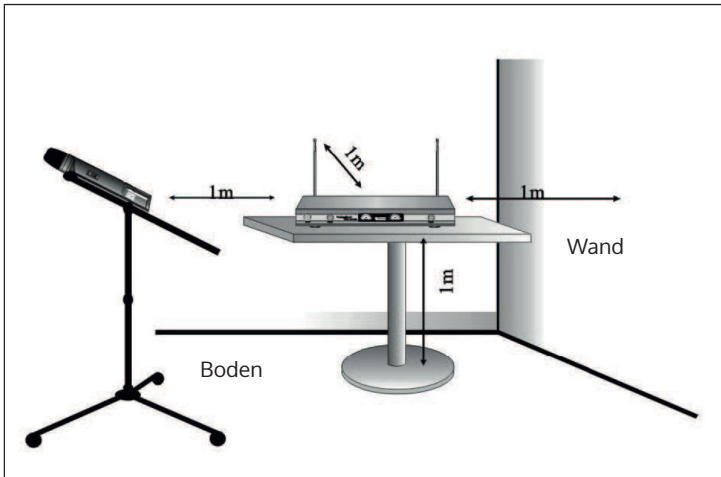
- Stellen Sie sicher, dass Sie immer eine der Empfangsantennen von der Sendeposition aus sehen können.
- Halten Sie den Abstand vom Sender zum Empfänger so kurz wie möglich.
- Stellen Sie die Empfangsantennen in einem Winkel von 45° von der Senkrechten ein.
- Achten Sie darauf, dass sich die Empfangsantenne nicht in der Nähe von Metallflächen befindet.
- Achten Sie auf die Batterieanzeige und erneuern Sie die Batterien wenn die rote Lampe leuchtet.
- Wenn Sie den Empfänger an einem Rack oder einem Anlagensystem verwenden, achten Sie darauf, dass sich die Antennen nicht berühren oder überkreuzen.
- Machen Sie vor einer Vorführung oder Präsentation einen Test-Rundgang. Sollten sich dabei Funklöcher zeigen, ändern Sie den Standort des Empfängers. Bleiben die Funklöcher dennoch, markieren und umgehen Sie sie.

GERÄTEÜBERSICHT

Aufstellung

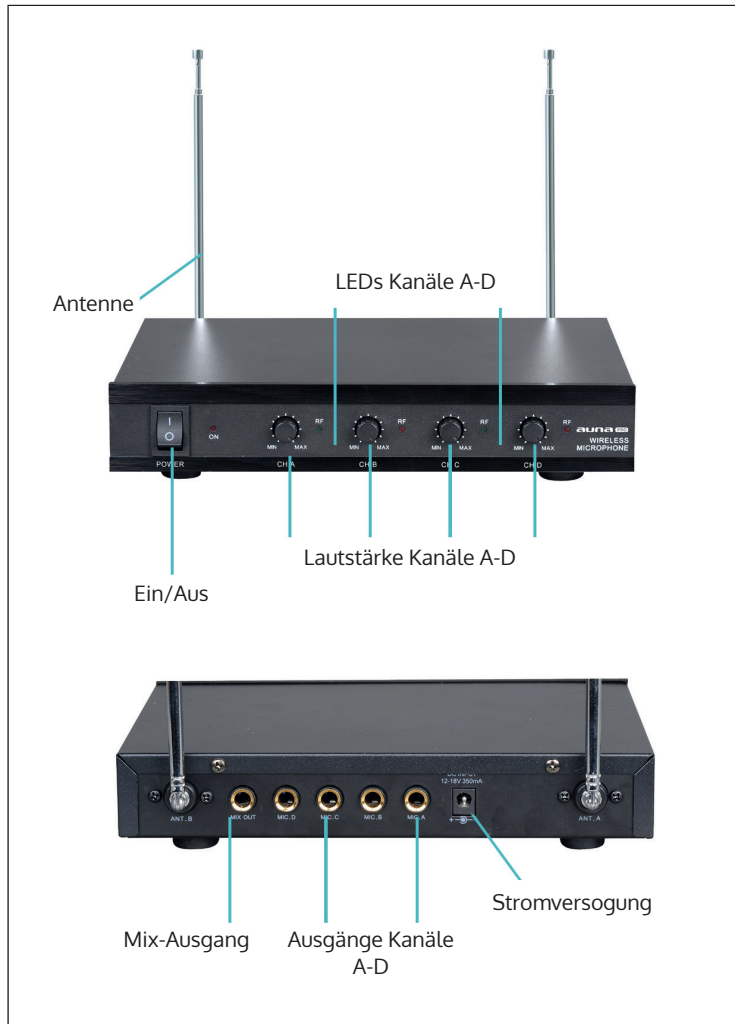
Um die beste Wirkung zu erzielen, stellen Sie den Empfänger 100 cm über den Boden auf. Das Mikrofon muss auch 100 cm von der Antenne entfernt gehalten werden.

Verwenden Sie das System nicht in der Nähe von Computern oder starken magnetischen oder lauten Umgebungen.



- Die Position der Antenne beeinflusst die Empfangsleistung, so dass eine gerade Linie ohne Hindernisse zwischen dem Mikrofon und dem Empfänger bestehen muss.
- Mehrere Empfänger können gleichzeitig benutzt werden. Sie müssen aber die zueinander passenden Frequenzen haben (wenden Sie sich an Ihren Händler).

GERÄTEÜBERSICHT



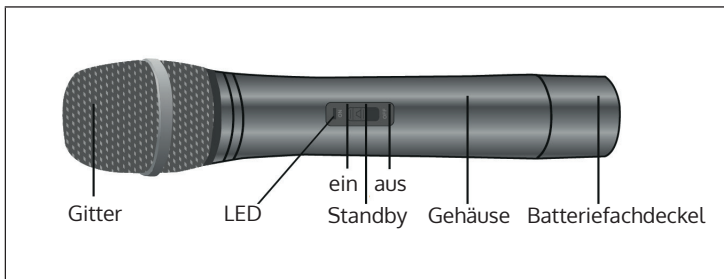
1. Schließen Sie das Netzkabel an eine Steckdose an und achten Sie darauf, dass die Stromversorgung 220 V~ / 50 Hz beträgt.
2. Schalten Sie das Gerät ein. Die Betriebslampe leuchtet nun auf.
3. Ziehen Sie die Antennen A und B aus (bei Artikel 10030865, 10030866 nur eine Antenne). Richten Sie die Antennen in einem rechten Winkel mit dem Empfänger aus.
4. Verbindung zum Audioausgang herstellen.
5. Einschalten des Mikrofons. Die Betriebslampe leuchtet auf.

BENUTZUNG DER MIKROFONE

1. Schrauben Sie das Gehäuse des Batteriefachs gegen den Uhrzeigersinn auf. Legen Sie eine 9 V Blockbatterie ein.
2. Stellen Sie den Schalter in die Position ON. Die Signallampe leuchtet auf. Wenn die Lampe nicht aufleuchtet, überprüfen Sie die Polarität der eingelegten Batterie oder überprüfen Sie den Ladestand der Batterie.

Hinweis: Die Standby-Funktion befindet sich beim Ein/Aus-Schalter zwischen ON und OFF. Im Standby-Status ist das Mikrofon immer noch unter Strom, aber es nimmt keinen Ton auf.

3. Nehmen Sie die Batterie aus dem Mikrofon, wenn Sie das System länger nicht benutzen.




BENUTZUNG DES HEADSETS

1. Legen Sie zwei 1,5 V Batterien ein. Beachten Sie die richtige Polarität.
2. Stecken Sie einen 1,5 mm Stecker fest in die Steckdose.
3. Stellen Sie den Schalter in die Position ON. Die Signallampe leuchtet auf. Wenn die Lampe nicht aufleuchtet, überprüfen Sie die Polarität der eingelegten Batterie oder überprüfen Sie den Ladestand der Batterie. Wenn die Lampe blinkt, weist die Batterie einen niedrigen Ladestand auf. Setzen Sie in dem Fall eine neue Batterie ein.
4. Stellen Sie den Lautstärkeregler.
5. Nehmen Sie die Batterie heraus, wenn Sie das Gerät für längere Zeit nicht benutzen.



SPEZIELLE ENTSORGUNGSHINWEISE FÜR VERBRAUCHER IN DEUTSCHLAND

Entsorgen Sie Ihre Altgeräte fachgerecht. Dadurch wird gewährleistet, dass die Altgeräte umweltgerecht verwertet und negative Auswirkungen auf die Umwelt und menschliche Gesundheit vermieden werden. Bei der Entsorgung sind folgende Regeln zu beachten:

- Jeder Verbraucher ist gesetzlich verpflichtet, Elektro- und Elektronikaltgeräte (Altgeräte) sowie Batterien und Akkus getrennt vom Hausmüll zu entsorgen. Sie erkennen die entsprechenden Altgeräte durch folgendes Symbol der durchgestrichene Mülltonne (WEEE Symbol). 
- Sie haben Altbatterien und Altakkumulatoren, die nicht vom Altgerät umschlossen sind, sowie Lampen, die zerstörungsfrei aus dem Altgerät entnommen werden können, vor der Abgabe an einer Entsorgungsstelle vom Altgerät zerstörungsfrei zu trennen.
- Bestimmte Lampen und Leuchtmittel fallen ebenso unter das Elektro- und Elektronikgesetz und sind dementsprechend wie Altgeräte zu behandeln. Ausgenommen sind Glühlampen und Halogenlampen. Entsorgen Sie Glühlampen und Halogenlampen bitte über den Hausmüll, sofern Sie nicht das WEEE Symbol tragen.
- Jeder Verbraucher ist für das Löschen von personenbezogenen Daten auf dem Elektro- bzw. Elektronikgerät selbst verantwortlich.

Rücknahmepflicht der Vertreiber

Vertreiber mit einer Verkaufsfläche für Elektro- und Elektronikgeräte von mindestens 400 Quadratmetern sowie Vertreiber von Lebensmitteln mit einer Gesamtverkauffläche von mindestens 800 Quadratmetern, die mehrmals im Kalenderjahr oder dauerhaft Elektro- und Elektronikgeräte anbieten und auf dem Markt bereitstellen, sind verpflichtet,

- 1 bei der Abgabe eines neuen Elektro- oder Elektronikgerätes an einen Endnutzer ein Altgerät des Endnutzers der gleichen Geräteart, das im Wesentlichen die gleichen Funktionen wie das neue Gerät erfüllt, am Ort der Abgabe oder in unmittelbarer Nähe hierzu unentgeltlich zurückzunehmen und
- 2 auf Verlangen des Endnutzers Altgeräte, die in keiner äußeren Abmessung größer als 25 Zentimeter sind, im Einzelhandelsgeschäft oder in unmittelbarer Nähe hierzu unentgeltlich zurückzunehmen; die Rücknahme darf nicht an den Kauf eines Elektro- oder Elektronikgerätes geknüpft werden und ist auf drei Altgeräte pro Geräteart beschränkt.

- Bei einem Vertrieb unter Verwendung von Fernkommunikationsmitteln ist die unentgeltliche Abholung am Ort der Abgabe auf Elektro- und Elektronikgeräte der Kategorien 1, 2 und 4 gemäß § 2 Abs. 1 ElektroG, nämlich „Wärmeüberträger“, „Bildschirmgeräte“ (Oberfläche von mehr als 100 cm²) oder „Großgeräte“ (letztere mit mindestens einer äußeren Abmessung über 50 Zentimeter) beschränkt. Für andere Elektro- und Elektronikgeräte (Kategorien 3, 5, 6) ist eine Rückgabemöglichkeit in zumutbarer Entfernung zum jeweiligen Endnutzer zu gewährleisten.
- Altgeräte dürfen kostenlos auf dem lokalen Wertstoffhof oder in folgenden Sammelstellen in Ihrer Nähe abgegeben werden:
www.take-e-back.de
- Für Elektro- und Elektronikgeräte der Kategorien 1, 2 und 4 anbieten wir auch die Möglichkeit einer unentgeltlichen Abholung am Ort der Abgabe. Beim Kauf eines Neugeräts haben Sie die Möglichkeit eine Altgerätabholung über die Webseite auszuwählen.
- Batterien können überall dort kostenfrei zurückgegeben werden, wo sie verkauft werden (z. B. Super-, Bau-, Drogeriemarkt). Auch Wertstoff- und Recyclinghöfe nehmen Batterien zurück. Sie können Batterien auch per Post an uns zurücksenden. Altbatterien in haushaltsüblichen Mengen können Sie direkt bei uns von Montag bis Freitag zwischen 07:30 und 15:30 Uhr unter der folgenden Adresse unentgeltlich zurückgeben:

Chal-Tec GmbH
Member of Berlin Brands Group
Handwerkerstr. 11
15366 Dahlewitz-Hoppegarten
Deutschland

- Wichtig zu beachten ist, dass Lithiumbatterien aus Sicherheitsgründen vor der Rückgabe gegen Kurzschluss gesichert werden müssen (z. B. durch Abkleben der Pole).
- Finden sich unter der durchgestrichenen Mülltonne auf der Batterie zusätzlich die Zeichen Cd, Hg oder Pb ist das ein Hinweis darauf, dass die Batterie gefährliche Schadstoffe enthält. (»Cd« steht für Cadmium, »Pb« für Blei und »Hg« für Quecksilber).

Hinweis zur Abfallvermeidung

Indem Sie die Lebensdauer Ihrer Altgeräte verlängern, tragen Sie dazu bei, Ressourcen effizient zu nutzen und zusätzlichen Müll zu vermeiden. Die Lebensdauer Ihrer Altgeräte können Sie verlängern indem Sie defekte Altgeräte reparieren lassen. Wenn sich Ihr Altgerät in gutem Zustand befindet, könnten Sie es spenden, verschenken oder verkaufen.

HINWEISE ZUR ENTSORGUNG



Wenn es in Ihrem Land eine gesetzliche Regelung zur Entsorgung von elektrischen und elektronischen Geräten gibt, weist dieses Symbol auf dem Produkt oder auf der Verpackung darauf hin, dass dieses Produkt nicht im Hausmüll entsorgt werden darf. Stattdessen muss es zu einer Sammelstelle für das Recycling von elektrischen und elektronischen Geräten gebracht werden. Durch regelkonforme Entsorgung schützen Sie die Umwelt und die Gesundheit Ihrer Mitmenschen vor negativen Konsequenzen. Informationen zum Recycling und zur Entsorgung dieses Produkts, erhalten Sie von Ihrer örtlichen Verwaltung oder Ihrem Hausmüllentsorgungsdienst.

Dieses Produkt enthält Batterien. Wenn es in Ihrem Land eine gesetzliche Regelung zur Entsorgung von Batterien gibt, dürfen die Batterien nicht im Hausmüll entsorgt werden. Informieren Sie sich über die örtlichen Bestimmungen zur Entsorgung von Batterien. Durch regelkonforme Entsorgung schützen Sie die Umwelt und die Gesundheit Ihrer Mitmenschen vor negativen Konsequenzen.

KONFORMITÄTSERKLÄRUNG

**Hersteller:**

Chal-Tec GmbH, Wallstraße 16, 10179 Berlin,
Deutschland.

Importeur für Großbritannien:

Berlin Brands Group UK Limited
PO Box 42
272 Kensington High Street
London, W8 6ND
United Kingdom

Hiermit erklärt Chal-Tec GmbH, dass der Funkanlagentyp VHF-4 der Richtlinie 2014/53/EU entspricht. Der vollständige Text der EU-Konformitätserklärung ist unter der folgenden Internetadresse verfügbar: use.berlin/10030873

Dear customer,

Congratulations on the purchase of your device. Please read the following instructions carefully and follow them to prevent potential damage. We accept no liability for damage caused by disregarding the instructions or improper use. Please scan the QR code to access the latest operating instructions and for further information about the product.



CONTENTS

Intended Use	14
Tips for Achieving Optimal Performance	14
Product Description	15
Product Description	16
Use of the Microphones	17
Using the Headset	18
Disposal Considerations	19
Declaration of Conformity	19

TECHNICAL DATA

Item number	Product description
10030873	4-channel receiver + 2 handheld microphones + 2 headsets
10030874	4-channel receiver + 4 handheld microphones
10030875	4-channel receiver + 4 headsets

INTENDED USE

This unit is used to transmit speech and singing. It is intended exclusively for this purpose and may only be used for this purpose. It may only be used in the manner described in these instructions for use.

This device is not intended for use by persons (including children) with reduced physical, sensory or mental capabilities, or lack of experience and/or knowledge, unless they have been given supervision or instruction concerning use of the appliance by a person responsible for their safety. Children should be supervised to ensure that they do not play with the device.

The microphone system comes with microphones with integrated transmitters that are used for wireless signal transmission to the receiver unit. The systems operate within the UHF spectrum (823 MHz - 832 MHz). The transmission range is approx. 50 m and depends on the local conditions. The units are designed for indoor use.

TIPS FOR ACHIEVING OPTIMAL PERFORMANCE

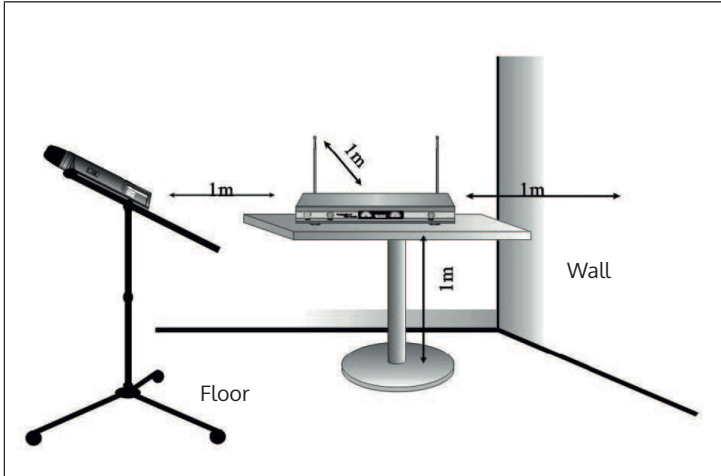
- Make sure that you can always see one of the receiving antennas from the transmitting position.
- Keep the distance from the transmitter to the receiver as short as possible.
- Set the receiving antennas at an angle of 45° from vertical.
- Make sure that the receiving antenna is not near any metal surfaces.
- Watch the battery indicator and replace the batteries when the red light is on.
- When using the receiver on a rack or a PA system, make sure that the antennas do not touch or cross each other.
- Test the system out before a demonstration or presentation. If there are any radio holes, change the location of the receiver. If the dead spots still remain, mark them and work around them.

PRODUCT DESCRIPTION

Setting up

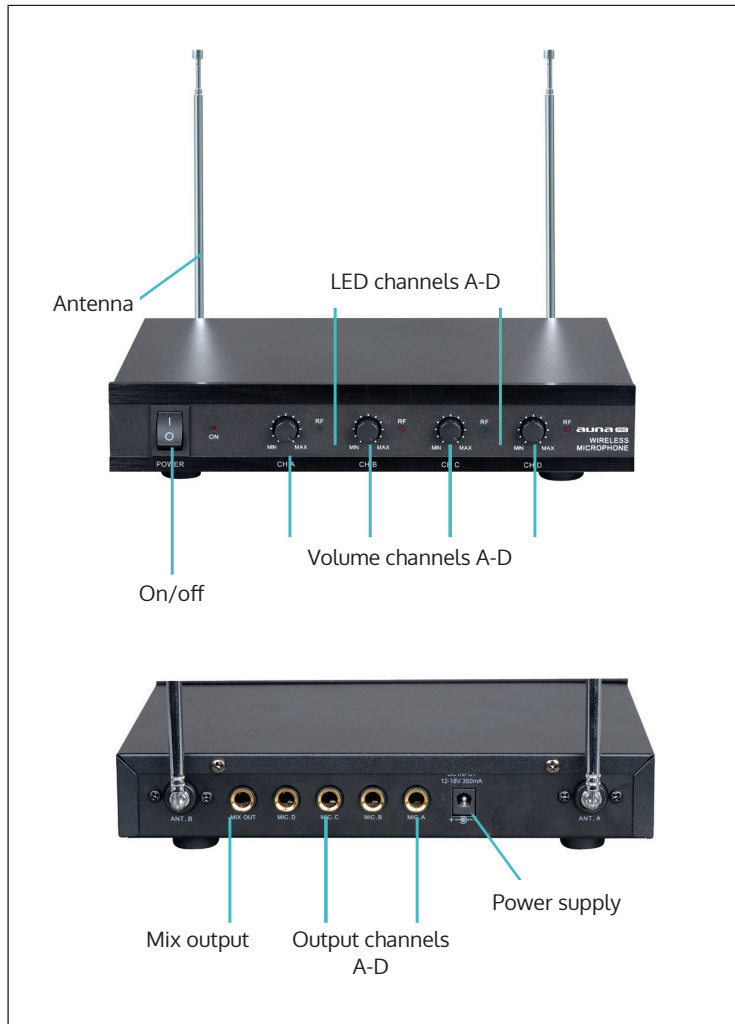
For best results, place the receiver 100 cm above the ground. The microphone must also be kept 100 cm away from the antenna.

Do not use the system near computers or in strong magnetic or noisy environments.



- The position of the antenna affects the reception, so there must be a straight line without obstacles between the microphone and the receiver.
- Several receivers can be used at the same time. However, they must have matching frequencies (contact your dealer).

PRODUCT DESCRIPTION



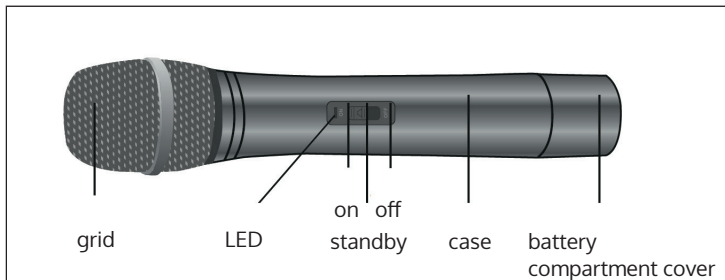
1. Connect the mains cable to a socket and ensure that the power supply is 220 V~ / 50 Hz.
2. Switch the device on. The operating light comes on.
3. Unplug antennas A and B (for article 10030865, 10030866 only one antenna). Align the antennas at a right angle with the receiver.
4. Connect to the audio output.
5. Switching on the microphone. The operating light comes on.

USE OF THE MICROPHONES

1. Unscrew the battery compartment housing in an anti-clockwise direction. Insert a 9 V block battery.
2. Set the switch to the ON position. The signal light lights up. If the light does not come on, check the polarity of the inserted battery or check the battery charge level.

Note: The standby function is between ON and OFF on the on/off switch. In standby status, the microphone is still powered, but it does not record sound.

3. Remove the battery from the microphone if you are not using the system for a longer period of time.



USING THE HEADSET

1. Insert two 1.5 V batteries. Observe the correct polarity.
2. Insert a 1.5 mm plug firmly into the socket.
3. Set the switch to the ON position. The signal light comes on. If the light does not come on, check the polarity of the inserted battery or check the battery charge level. If the light flashes, the battery has a low charge level. In this case, insert a new battery.
4. Adjust the volume control.
5. Remove the battery if you are not going to use the device for a long time.



DISPOSAL CONSIDERATIONS



If there is a legal regulation for the disposal of electrical and electronic devices in your country, this symbol on the product or on the packaging indicates that this product must not be disposed of with household waste. Instead, it must be taken to a collection point for the recycling of electrical and electronic equipment. By disposing of it in accordance with the rules, you are protecting the environment and the health of your fellow human beings from negative consequences. For information about the recycling and disposal of this product, please contact your local authority or your household waste disposal service.

This product contains batteries. If there is a legal regulation for the disposal of batteries in your country, the batteries must not be disposed of with household waste. Find out about local regulations for disposing of batteries. By disposing of them in accordance with the rules, you are protecting the environment and the health of your fellow human beings from negative consequences.

DECLARATION OF CONFORMITY

**Manufacturer:**

Chal-Tec GmbH, Wallstrasse 16, 10179 Berlin, Germany.

Importer for Great Britain:

Berlin Brands Group UK Limited
PO Box 42
272 Kensington High Street
London, W8 6ND
United Kingdom

Hereby, Chal-Tec GmbH declares that the radio equipment type VHF-4 is in compliance with Directive 2014/53/EU. The full text of the EU declaration of conformity is available at the following internet address: use.berlin/10030873

For Great Britain: Hereby, Chal-Tec GmbH declares that the radio equipment type VHF-4 is in compliance with the relevant statutory requirements. The full text of the declaration of conformity is available at the following internet address: use.berlin/10030873

Cher client, chère cliente,

Toutes nos félicitations pour l'acquisition de ce nouvel appareil. Lisez attentivement les indications suivantes et suivez-les pour éviter d'éventuels dommages. Nous ne saurions être tenus pour responsables des dommages dus au non-respect des consignes et à la mauvaise utilisation de l'appareil. Scannez le QR-Code pour obtenir la dernière version du mode d'emploi ainsi que d'autres informations concernant le produit :



SOMMAIRE

Utilisation prévue	22
Conseils pour obtenir une performance optimale	22
Aperçu de l'appareil	23
Aperçu de l'appareil	24
Utilisation des micros	25
Utilisation du casque	26
Conseils pour le recyclage	27
Déclaration de conformité	27

FICHE TECHNIQUE

Numéro d'article	Description de l'article
10030873	récepteur 4 canaux + 2 micros portables + 2 casques
10030874	récepteur 4 canaux + 4 micros portables
10030875	récepteur 4 canaux + 4 casques

UTILISATION PRÉVUE

Cet appareil sert à transmettre la parole et le chant. Il est destiné uniquement à cette fin et ne peut être utilisé qu'à cette fin. Il ne doit être utilisé que de la manière décrite dans ce mode d'emploi.

Cet appareil n'est pas destiné à être utilisé par des personnes (y compris des enfants) ayant des capacités physiques, sensorielles ou mentales limitées ou dénuées d'expérience et/ou de connaissances, sauf sous surveillance ou après avoir été formées par un responsable de leur sécurité aux instructions et à la façon d'utiliser l'appareil. Surveillez les enfants pour qu'ils ne jouent pas avec l'appareil.

Le système de micros comprend des micros avec émetteur intégré, qui servent à transmettre sans fil le signal à l'unité réceptrice. Les systèmes fonctionnent dans le spectre UHF (823 MHz - 832 MHz). La portée de transmission est d'environ 50 m et dépend des conditions locales. Les appareils sont conçus pour une utilisation en intérieur.

CONSEILS POUR OBTENIR UNE PERFORMANCE OPTIMALE

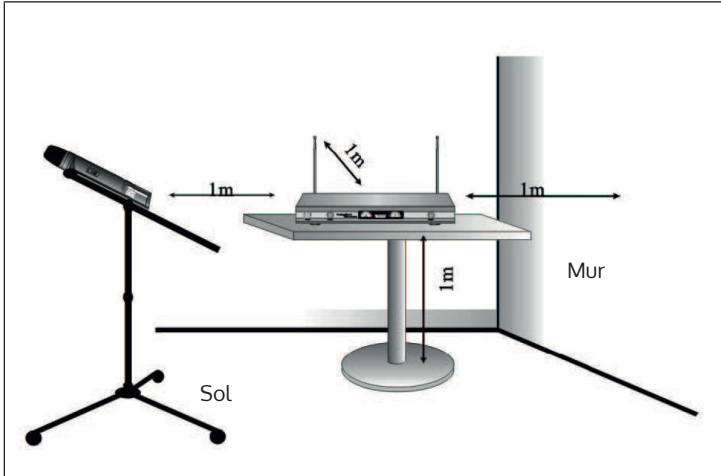
- Assurez-vous que vous pouvez toujours voir l'une des antennes de réception depuis la position d'émission.
- Maintenez la distance entre l'émetteur et le récepteur aussi courte que possible.
- Réglez les antennes de réception à un angle de 45° par rapport à la verticale.
- Veillez à ce que l'antenne de réception ne se trouve pas à proximité de surfaces métalliques.
- Surveillez l'indicateur de batterie et remplacez les piles lorsque le voyant rouge est allumé.
- Si vous utilisez le récepteur sur un rack ou un système d'installation, veillez à ce que les antennes ne se touchent pas ou ne se croisent pas.
- Faites un essai avant un spectacle ou une présentation. Si des zones sans signal apparaissent, modifiez l'emplacement du récepteur. Si les zones de perte radio persistent malgré tout, marquez-les et contournez-les.

APERÇU DE L'APPAREIL

Installation

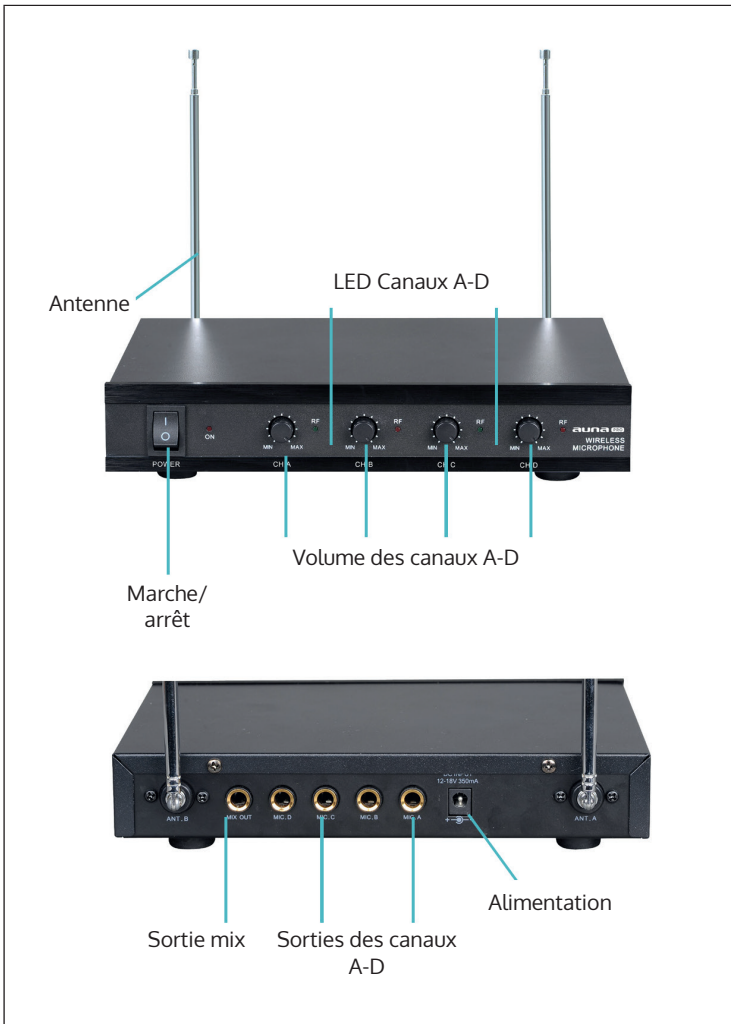
Pour obtenir le meilleur effet, placez le récepteur à 100 cm du sol. Le micro doit également être tenu à 100 cm de l'antenne.

N'utilisez pas le système à proximité d'ordinateurs ou dans des environnements fortement magnétiques ou bruyants.



- La position de l'antenne influence la puissance de réception, il doit donc y avoir une ligne droite sans obstacle entre le micro et le récepteur.
- Plusieurs récepteurs peuvent être utilisés simultanément. Ils doivent toutefois avoir des fréquences compatibles entre elles (adressez-vous à votre revendeur).

APERÇU DE L'APPAREIL



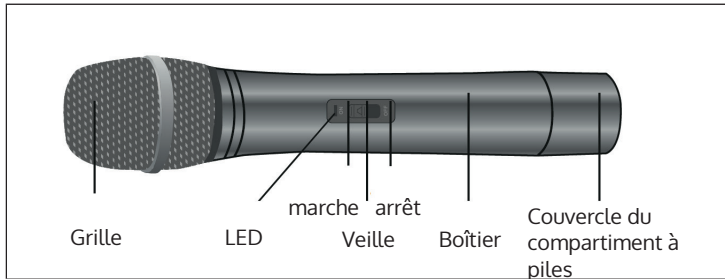
1. Branchez le câble d'alimentation sur une prise de courant et veillez à ce que l'alimentation électrique soit de 220 V~ / 50 Hz.
2. Allumez l'appareil. Le voyant de fonctionnement s'allume.
3. Déployez les antennes A et B (pour les articles 10030865, 10030866, une seule antenne). Dirigez les antennes à angle droit avec le récepteur.
4. Connexion à la sortie audio.
5. Mise en marche du micro. Le voyant de fonctionnement s'allume.

UTILISATION DES MICROS

1. Dévissez le boîtier du compartiment à piles en le tournant dans le sens inverse des aiguilles d'une montre. Insérez une pile monobloc de 9 V.
2. Placez l'interrupteur sur la position ON. Le voyant de signal s'allume. Si le voyant ne s'allume pas, vérifiez la polarité de la pile insérée ou contrôlez le niveau de charge de la pile.

Remarque : la fonction de veille se trouve entre ON et OFF sur l'interrupteur marche/arrêt. En état de veille, le micro est toujours sous tension, mais il n'enregistre pas de son.

3. Retirez la pile du micro si vous n'utilisez pas le système pendant une période prolongée.



UTILISATION DU CASQUE

1. Insérez deux piles de 1,5 V. Respectez la polarité.
2. Branchez la fiche de 1,5 mm fermement dans la prise.
3. Placez l'interrupteur sur la position ON. Le voyant de signal s'allume. Si le voyant ne s'allume pas, vérifiez la polarité de la pile insérée ou contrôlez le niveau de charge de la pile. Si le témoin clignote, cela signifie que le niveau de charge de la batterie est faible. Dans ce cas, insérez une pile neuve.
4. Réglez le bouton de volume.
5. Retirez la pile si vous n'utilisez pas l'appareil pendant une longue période.



CONSEILS POUR LE RECYCLAGE



S'il existe une réglementation pour l'élimination ou le recyclage des appareils électriques et électroniques dans votre pays, ce symbole sur le produit ou sur l'emballage indique que cet appareil ne doit pas être jeté avec les ordures ménagères. Vous devez le déposer dans un point de collecte pour le recyclage des équipements électriques et électroniques. La mise au rebut conforme aux règles protège l'environnement et la santé de vos semblables des conséquences négatives. Pour plus d'informations sur le recyclage et l'élimination de ce produit, veuillez contacter votre autorité locale ou votre service de recyclage des déchets ménagers.

Ce produit contient des piles. S'il existe une réglementation pour l'élimination ou le recyclage des piles dans votre pays, vous ne devez pas les jeter avec les ordures ménagères. Renseignez-vous sur les dispositions locales relatives à la collecte des piles usagées. La mise au rebut conforme aux règles protège l'environnement et la santé de vos semblables des conséquences négatives.

DÉCLARATION DE CONFORMITÉ

**Fabricant :**

Chal-Tec GmbH, Wallstraße 16, 10179 Berlin, Allemagne.

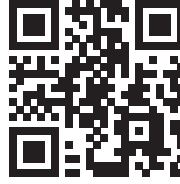
Importateur pour la Grande Bretagne :

Berlin Brands Group UK Limited
PO Box 42
272 Kensington High Street
London, W8 6ND
United Kingdom

Le soussigné, Chal-Tec GmbH, déclare que l'équipement radioélectrique du type VHF-4 est conforme à la directive 2014/53/UE. Le texte complet de la déclaration UE de conformité est disponible à l'adresse internet suivante : use.berlin/10030873

Estimado cliente:

Le felicitamos por la adquisición de este producto. Lea atentamente el siguiente manual y siga cuidadosamente las instrucciones de uso con el fin de evitar posibles daños. La empresa no se responsabiliza de los daños ocasionados por un uso indebido del producto o por haber desatendido las indicaciones de seguridad. Escanee el siguiente código QR para obtener acceso al manual de usuario más reciente y otra información sobre el producto.



ÍNDICE

Uso previsto	30
Consejos para lograr un rendimiento óptimo	30
Descripción del dispositivo	31
Descripción del dispositivo	32
Uso de los micrófonos	33
Uso de los auriculares	34
Retirada del aparato	35
Declaración de conformidad	35

DDATOS TÉCNICOS

Número del artículo	Descripción del artículo
10030873	receptor de 4 canales + 2 micrófonos de mano + 2 auriculares
10030874	receptor de 4 canales + 4 micrófonos de mano
10030875	receptor de 4 canales + 4 auriculares

USO PREVISTO

Este aparato se utiliza para transmitir voz y canto. Está diseñado exclusivamente para este fin y no debe emplearse para ningún otro propósito. Solo puede utilizarse de la manera descrita en estas instrucciones de uso.

Este aparato no está diseñado para ser manejado por personas (incluidos niños) con discapacidades físicas, sensoriales o mentales o con falta de experiencia y/o conocimientos, salvo que estén supervisados por una persona responsable o hayan recibido instrucciones sobre cómo utilizar el aparato. Los niños deben estar bajo vigilancia para evitar que jueguen con el aparato.

Con el sistema de micrófono se incluyen micrófonos con emisor integrado destinados a la transmisión de la señal a la unidad de recepción. Los sistemas operan dentro del espectro UHF (823 MHz - 832 MHz). El alcance de transmisión es de aprox. 50 m y depende de las condiciones del emplazamiento. Los aparatos están concebido para ser usados en interiores.

CONSEJOS PARA LOGRAR UN RENDIMIENTO ÓPTIMO

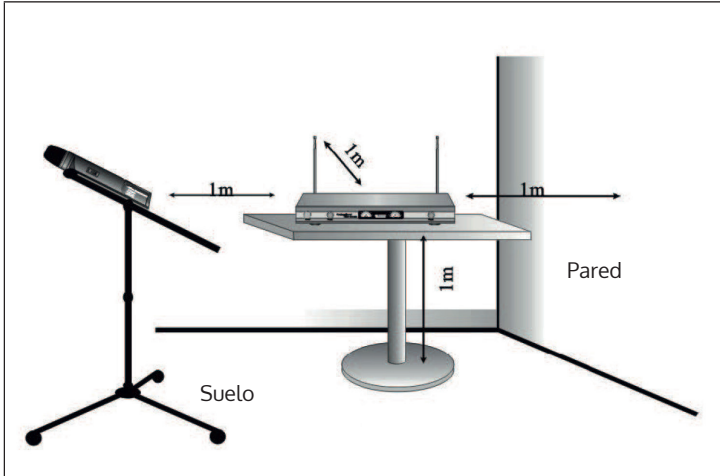
- Asegúrese de que siempre pueda ver una de las antenas de recepción desde la posición de transmisión.
- Mantenga la distancia entre el emisor y el receptor lo más corta posible.
- Coloque las antenas receptoras en un ángulo de 45° con respecto a la vertical.
- Asegúrese de que la antena receptora no esté cerca de ninguna superficie metálica.
- Observe el indicador de las pilas y cámbielas cuando la luz roja se encienda.
- Cuando utilice el receptor en un rack o en un sistema de instalación, asegúrese de que las antenas no se toquen ni se crucen.
- Haga una prueba antes de una demostración o presentación. Si hay puntos muertos, cambie la ubicación del receptor. Si aún quedan puntos muertos, márquelos y elúdalos.

DESCRIPCIÓN DEL DISPOSITIVO

Instalación

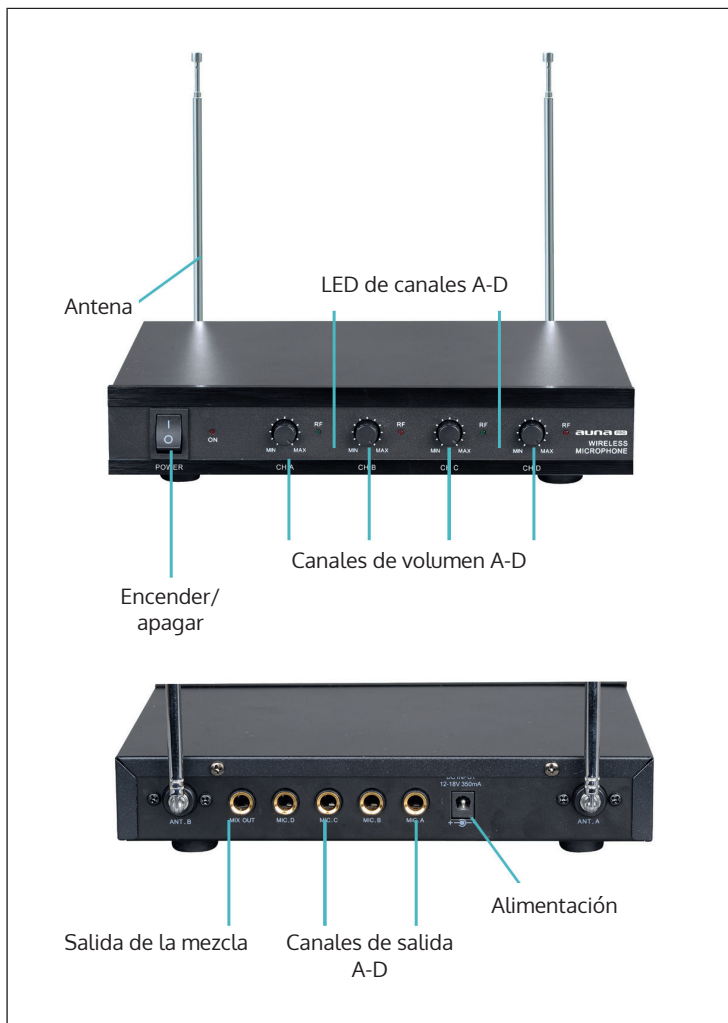
Para obtener el mejor efecto, coloque el receptor a 100 cm por encima del suelo. El micrófono también debe mantenerse a 100 cm de la antena.

No utilice el sistema cerca de ordenadores o en entornos magnéticos o ruidosos.



- La posición de la antena afecta al rendimiento de la recepción, por lo que debe haber una línea recta sin obstáculos entre el micrófono y el receptor.
- Se pueden utilizar varios receptores al mismo tiempo. Sin embargo, deben tener frecuencias coincidentes (póngase en contacto con su distribuidor).

DESCRIPCIÓN DEL DISPOSITIVO



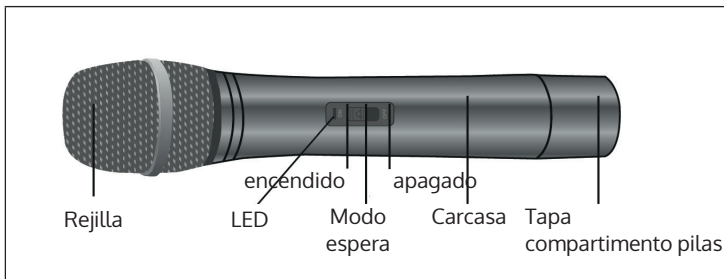
1. Conecte el cable de alimentación a una toma de corriente y asegúrese de que la alimentación sea de 220 V~ / 50 Hz.
2. Encienda el aparato. El indicador de funcionamiento se enciende.
3. Desenchufe las antenas A y B (para el artículo 10030865, 10030866 solo una antena). Alinee las antenas en ángulo recto con respecto al receptor.
4. Establezca la conexión con la salida de audio.
5. Encienda el micrófono. El indicador de funcionamiento se enciende.

USO DE LOS MICRÓFONOS

1. Desenrosque la carcasa del compartimento de las pilas en sentido antihorario. Inserte una pila de bloque de 9 V.
2. Coloque el interruptor en la posición normal. El indicador de funcionamiento se enciende. Si el indicador no se enciende, compruebe la polaridad de la batería insertada o compruebe el nivel de carga de la batería.

Nota: la función de espera está entre ON y OFF en el interruptor de encendido/apagado. En el estado de espera, el micrófono recibe electricidad, pero no graba el sonido.

3. Retire la pila del micrófono si no va a utilizar el sistema durante un periodo de tiempo prolongado.



USO DE LOS AURICULARES

1. Introduzca dos pilas de 1,5 V. Observe que la polaridad sea correcta.
2. Conecte el enchufe de 1,5 mm a la toma de corriente.
3. Coloque el interruptor en la posición normal. El indicador de funcionamiento se enciende. Si el indicador no se enciende, compruebe la polaridad de la batería insertada o compruebe el nivel de carga de la batería. Si la luz parpadea, la batería tiene un nivel de carga bajo. Introduzca una nueva pila.
4. Ajuste el control de volumen.
5. Retire la batería si no va a utilizar el aparato durante mucho tiempo.



RETIRADA DEL APARATO



Si en su país existe una disposición legal relativa a la eliminación de aparatos eléctricos y electrónicos, este símbolo estampado en el producto o en el embalaje advierte que no debe eliminarse como residuo doméstico. En lugar de ello, debe depositarse en un punto de recogida de reciclaje de aparatos eléctricos y electrónicos. Una gestión adecuada de estos residuos previene consecuencias potencialmente negativas para el medio ambiente y la salud de las personas. Puede consultar más información sobre el reciclaje y la eliminación de este producto contactando con su administración local o con su servicio de recogida de residuos.

Este producto contiene baterías. Si en su país existe una disposición legal relativa a la eliminación de baterías, estas no deben eliminarse como residuo doméstico. Infórmese sobre la normativa vigente relacionada con la eliminación de baterías. Una gestión adecuada de estos residuos previene consecuencias potencialmente negativas para el medio ambiente y la salud de las personas.

DECLARACIÓN DE CONFORMIDAD

**Fabricante:**

Chal-Tec GmbH, Wallstraße 16, 10179 Berlín, Alemania.

Importador para Gran Bretaña:

Berlin Brands Group UK Limited
 PO Box 42
 272 Kensington High Street
 London, W8 6ND
 United Kingdom

Por la presente, Chal-Tec GmbH declara que el tipo de equipo radioeléctrico VHF-4 es conforme con la Directiva 2014/53/UE. El texto completo de la declaración UE de conformidad está disponible en la dirección Internet siguiente: use.berlin/10030873

Gentile cliente,

La ringraziamo per l'acquisto del dispositivo. La preghiamo di leggere attentamente le seguenti indicazioni e di seguirle per prevenire eventuali danni. Non ci assumiamo alcuna responsabilità per danni scaturiti da una mancata osservanza delle indicazioni relative alla sicurezza e da un uso improprio del dispositivo. Scansionare il codice QR seguente per accedere al manuale d'uso più attuale e ricevere informazioni sul prodotto.



INDICE

Utilizzo conforme	38
Suggerimenti per ottenere prestazioni ottimali	38
Descrizione del dispositivo	39
Descrizione del dispositivo	40
Uso dei microfoni	41
Uso delle cuffie	42
Smaltimento	43
Dichiarazione di conformità	43

DATI TECNICI

Numero articolo	Descrizione dell'articolo
10030873	Ricevitore a 4 canali + 2 microfoni palmari + 2 cuffie
10030874	Ricevitore a 4 canali + 4 microfoni palmari
10030875	Ricevitore a 4 canali + 4 cuffie

UTILIZZO CONFORME

Questo dispositivo serve alla trasmissione di canto e parlato. Il dispositivo è progettato e deve essere utilizzato esclusivamente per questo scopo. Può essere utilizzato solo secondo le modalità descritte in questo manuale.

Questo dispositivo non è progettato per essere utilizzato da persone (inclusi bambini) con limitate facoltà fisiche, psichiche e sensoriali o carenza di esperienza e/o conoscenze, a meno che siano supervisionate da una persona responsabile del loro controllo o abbiano ricevuto istruzioni sull'utilizzo corretto e sicuro del dispositivo. Tenere sotto controllo i bambini per assicurarsi che non giochino con il dispositivo.

L'impianto include microfoni con trasmettitore integrato, che servono alla trasmissione del segnale senza fili all'unità di ricezione. I sistemi operano nello spettro UHF (823 MHz-832 MHz). La portata della trasmissione è di circa 50 m e dipende dalle condizioni del luogo d'utilizzo. I dispositivi sono progettati per l'uso in locali chiusi.

SUGGERIMENTI PER OTTENERE PRESTAZIONI OTTIMALI

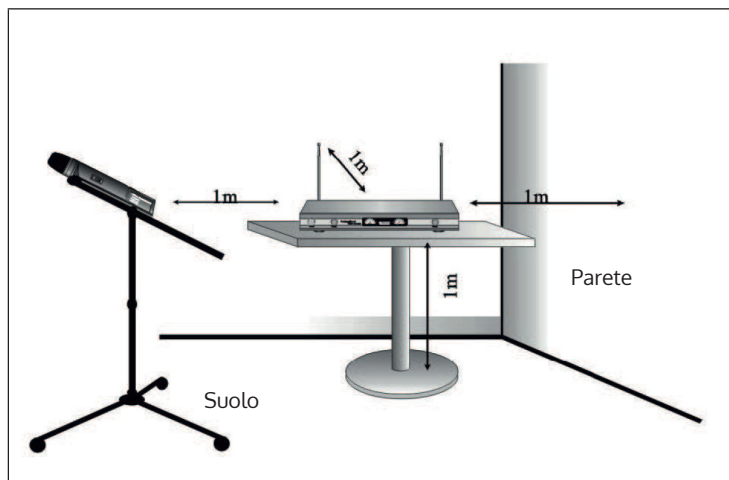
- Assicurarsi di poter sempre vedere una delle antenne di ricezione dalla posizione di trasmissione.
- Ridurre al minimo la distanza tra trasmettitore e ricevitore.
- Impostare le antenne di ricezione ad un angolo di 45° dalla verticale.
- Assicurarsi che l'antenna di ricezione non sia vicina a nessuna superficie metallica.
- Fare attenzione all'indicazione delle batterie e sostituirle quando la luce rossa è accesa.
- Se si usa il ricevitore su un rack o su un impianto, assicurarsi che le antenne non si tocchino o si incrocino.
- Eseguire una prova di controllo prima di una presentazione. Se ci sono dei punti morti, cambiare la posizione del ricevitore. Se i punti morti persistono, contrassegnarli ed evitarli.

DESCRIZIONE DEL DISPOSITIVO

Posizionamento

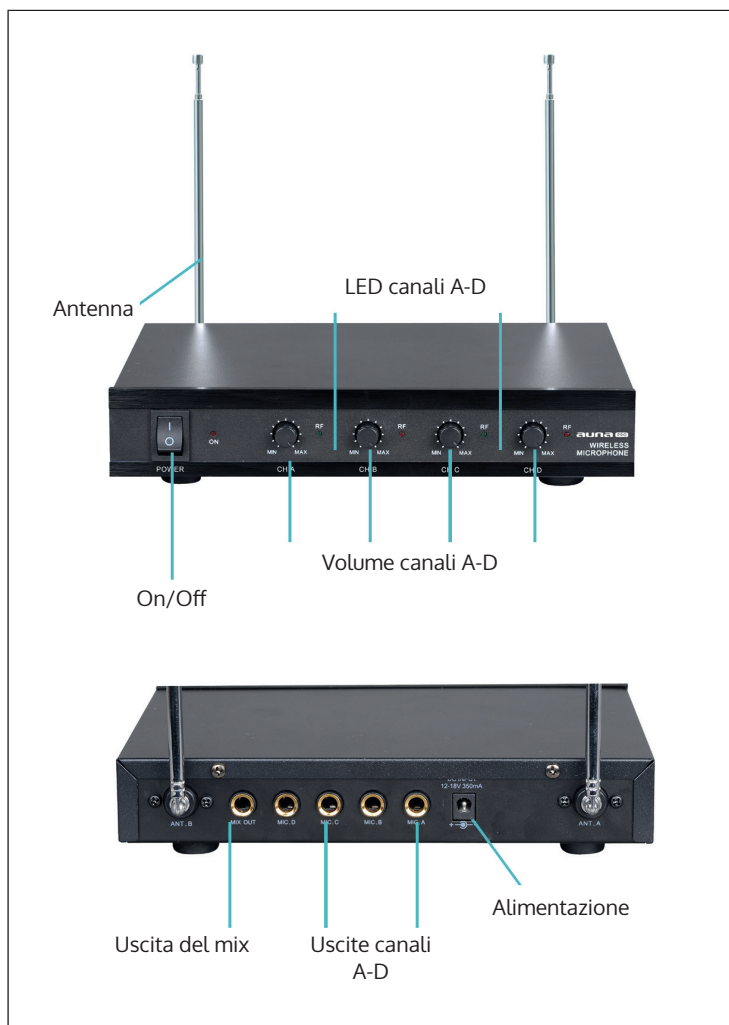
Per una migliore efficacia, posizionare il ricevitore a 100 cm dal suolo. Il microfono deve anche essere tenuto a 100 cm di distanza dall'antenna.

Non usare l'impianto vicino a computer o in ambienti fortemente magnetici o rumorosi.



- La posizione dell'antenna influisce sulle prestazioni di ricezione ed dunque necessario avere una linea retta senza ostacoli tra microfono e ricevitore.
- Si possono usare diversi ricevitori contemporaneamente. Tuttavia, devono avere frequenze corrispondenti (contattare il rivenditore).

DESCRIZIONE DEL DISPOSITIVO



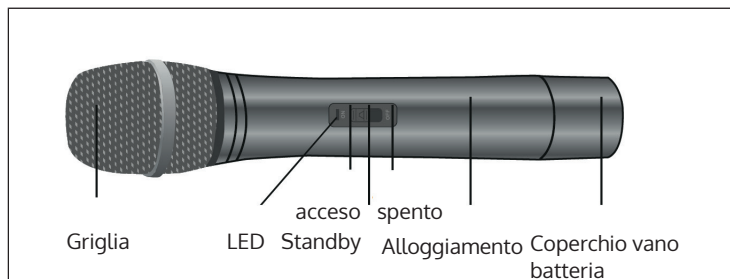
1. Collegare il cavo a una presa e assicurarsi che l'alimentazione sia 220 V~ / 50 Hz.
2. Accendere il dispositivo. La spia operativa si accende.
3. Estrarre le antenne A e B (per gli articoli 10030865, 10030866 solo un'antenna). Allineare le antenne ad angolo retto con il ricevitore.
4. Collegamento all'uscita audio.
5. Accensione del microfono. La spia operativa si accende.

USO DEI MICROFONI

1. Svitare l'alloggiamento del vano batteria in senso antiorario. Inserire una batteria a blocco da 9 V.
2. Posizionare l'interruttore principale su ON. La spia di segnalazione si accende. Se la spia non si accende, controllare la polarità della batteria inserita o il livello di carica.

Nota: la funzione di standby si trova tra ON e OFF sull'interruttore di accensione e spegnimento. In standby, il microfono è ancora alimentato, ma non registra il suono.

3. Rimuovere la batteria dal microfono se non si utilizza l'impianto per un lungo periodo di tempo.



USO DELLE CUFFIE

1. Inserire due batterie da 1,5 V. Rispettare la corretta polarità.
2. Inserire correttamente una spina da 1,5 mm nella presa elettrica.
3. Posizionare l'interruttore principale su ON. La spia di segnalazione si accende. Se la spia non si accende, controllare la polarità della batteria inserita o il livello di carica. Se la spia lampeggia, la batteria ha un livello di carica basso. In tal caso, sostituire la batteria con una nuova.
4. Regolare il volume.
5. Rimuovere la batteria se non si intende utilizzare il dispositivo per un lungo periodo.



SMALTIMENTO



Se nel proprio paese si applicano le regolamentazioni inerenti lo smaltimento di dispositivi elettrici ed elettronici, questo simbolo sul prodotto o sulla confezione segnala che questi prodotti non possono essere smaltiti con i rifiuti normali e devono essere portati a un punto di raccolta di dispositivi elettrici ed elettronici. Grazie al corretto smaltimento dei vecchi dispositivi si tutela il pianeta e la salute delle persone da possibili conseguenze negative. Informazioni riguardanti il riciclo e lo smaltimento di questi prodotti si ottengono presso l'amministrazione locale oppure il servizio di gestione dei rifiuti domestici.

Il prodotto contiene batterie. Se nel proprio paese si applicano le regolamentazioni inerenti lo smaltimento di batterie, non possono essere smaltite con i normali rifiuti domestici. Preghiamo di informarvi sulle regolamentazioni vigenti sullo smaltimento delle batterie. Grazie al corretto smaltimento dei vecchi dispositivi si tutela l'ambiente e la salute delle persone da conseguenze negative.

DICHIARAZIONE DI CONFORMITÀ

**Produttore:**

Chal-Tec GmbH, Wallstraße 16, 10179 Berlino, Germania.

Importatore per la Gran Bretagna:

Berlin Brands Group UK Limited
PO Box 42
272 Kensington High Street
London, W8 6ND
United Kingdom

Il fabbricante, Chal-Tec GmbH, dichiara che il tipo di apparecchiatura radio VHF-4 è conforme alla direttiva 2014/53/UE. Il testo completo della dichiarazione di conformità UE è disponibile al seguente indirizzo Internet: use.berlin/10030873

