

EMPIRE STATE

Turmventilator
Tower Fan
Ventilador de torre
Ventilateur tour
Ventilatore a torre 10030980

Artikelnummer



COMFORTING
OMFORTING
FORTINGCO
TINGCOMFO
COMFORTING
OMFORTING
FORTINGCO
TINGCOMFO

KLARSTEIN

www.klarstein.com

Sehr geehrter Kunde,

wir gratulieren Ihnen zum Erwerb Ihres Gerätes. Lesen Sie die folgenden Hinweise sorgfältig durch und befolgen Sie diese, um möglichen Schäden vorzubeugen. Für Schäden, die durch Missachtung der Hinweise und unsachgemäßen Gebrauch entstehen, übernehmen wir keine Haftung. Scannen Sie den folgenden QR-Code, um Zugriff auf die aktuellste Bedienungsanleitung und weitere Informationen rund um das Produkt zu erhalten.



INHALTSVERZEICHNIS

Sicherheitshinweise	4
Geräteübersicht	5
Fernbedienung	6
Inbetriebnahme und Bedienung	7
Bedienfeld und Funktionen	8
Reinigung und Pflege	8
Hinweise zur Entsorgung	10
Hersteller & Importeur (UK)	10

English	11
Español	19
Français	27
Italiano	35

TECHNISCHE DATEN

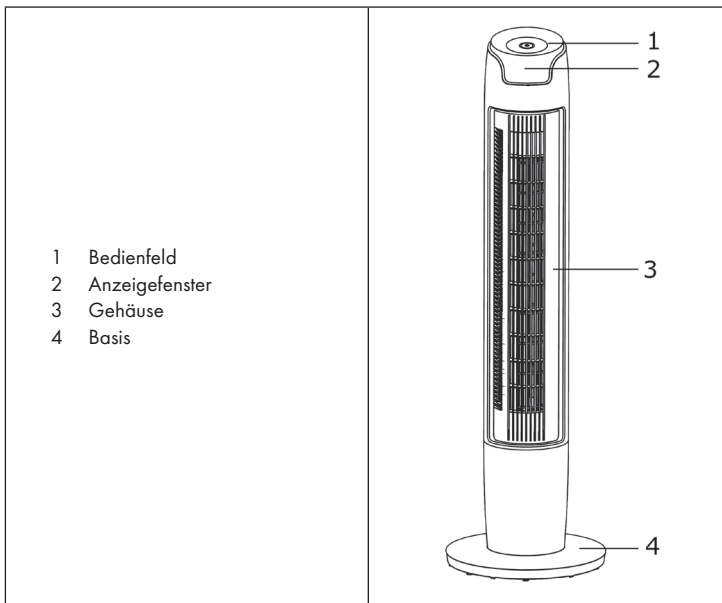
Artikelnummer	10030980
Stromversorgung	220-240 V ~ 50 Hz

SICHERHEITSHINWEISE

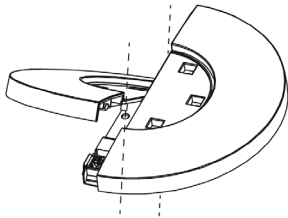
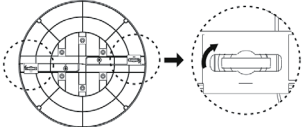
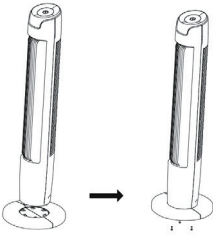
- Entfernen Sie die Verpackung und versichern Sie sich, dass kein Teil während des Transports beschädigt wurde. Falls Teile beschädigt wurden wenden Sie sich umgehend an den Kundendienst.
- Kinder könnten sich an den Verpackungsmaterialien und Altgeräten verletzen. Entsorgen Sie das Verpackungsmaterial daher umgehend.
- Kinder ab 8 Jahren, psychisch, sensorisch und körperlich eingeschränkte Menschen dürfen das Gerät nur benutzen, wenn sie vorher von einer für sie verantwortlichen Aufsichtsperson ausführlich mit den Funktionen und den Sicherheitsvorkehrungen vertraut gemacht wurden und die damit verbundenen Risiken verstehen.
- Prüfen Sie vor der Benutzung die Spannung auf der Geräteplakette. Schließen Sie das Gerät nur an Steckdosen an, die der Spannung des Geräts entsprechen.
- Benutzen Sie das Gerät nur für den vorgesehenen Verwendungszweck entsprechend der Beschreibung in der Bedienungsanleitung.
- Halten Sie sich beim Zusammenbau genau an die Anleitung. Eine falsche Vorgehensweise kann zu irreparablen Schäden am Gerät führen.
- Schalten Sie das Gerät aus und ziehen Sie den Stecker aus der Steckdose, bevor Sie das Gerät reinigen oder wenn Sie es nicht mehr benutzen.
- Falls das Gerät nicht ordnungsgemäß funktioniert, schalten Sie es umgehend aus und wenden Sie sich an einen Fachbetrieb in Ihrer Nähe.
- Falls das Netzkabel oder der Stecker beschädigt sind, müssen sie vom Hersteller, einem autorisierten Fachbetrieb oder einer ähnlich qualifizierten Person ersetzt werden.
- Schließen Sie das Gerät nicht an Mehrfachsteckdosen an.
- Benutzen Sie kein Verlängerungskabel.
- Schließen Sie das Gerät nicht an Zeitschaltuhren oder ferngesteuerte Steckdosen an.
- Benutzen oder verstauen Sie das Gerät nicht in der Nähe von Wärmequellen, wie Heizungen.
- Tauchen Sie das Gerät und den Stecker niemals in Wasser oder andere Flüssigkeiten. Falls Wasser darauf ausläuft, ziehen Sie umgehend den Stecker aus der Steckdose und lassen Sie das Gerät von einem Fachbetrieb überprüfen.
- Wenn Sie das Gerät erstmals benutzen, entfernen die alle Folien und das komplette Verpackungsmaterial.
- Ziehen sie den Stecker nicht am Kabel aus der Steckdose, sondern halten Sie ihn beim Abziehen mit der Hand fest.
- Bevor Sie den Stecker in die Steckdose stecken, versichern Sie sich, dass das Gerät ausgeschaltet ist.
- Ziehen Sie das Netzkabel nicht in die Länge.
- Achten Sie das darauf, dass alle Lüftein- und Luftauslässe frei und nicht zugedeckt sind, damit sich das Gerät nicht überhitzt.
- Achten Sie darauf, dass das Netzkabel nicht über scharfe Kanten oder Oberflächen verläuft.

- Hängen Sie das Gerät nicht an der Decke oder Wand auf, außer es ist für diesen Betrieb ausgelegt.
- Lassen Sie um das Gerät herum genug Platz zu Wänden, Möbeln oder anderen Geräten, um eine bestmögliche Leistung zu erzielen.
- Benutzen Sie das Gerät nicht in der Nähe von Gasöfen oder Gasheizungen.
- Stellen Sie das Gerät nicht in die Nähe oder direkt unter Vorhänge.
- Decken Sie das Gerät nicht ab.
- Setzen Sie sich und andere Personen nicht dem direkten Luftstrom aus, damit Sie sich nicht erkälten.
- Wenn Sie das Gerät nicht mehr benutzen, verstauen Sie es in der Originalverpackung an einem trockenen Ort.
- Ziehen Sie immer den Stecker aus der Steckdose, bevor Sie das Gerät reinigen, warten, verstauen oder wenn Sie es nicht mehr benutzen.
- Benutzen Sie das Gerät nicht in der Nähe explosiver oder entflammbarer Stoffe oder Flüssigkeiten.
- Das Gerät ist nicht für den kommerziellen Gebrauch, sondern nur für Gebrauch im Haushalt und in ähnlichen Umgebungen vorgesehen. Dazu zählen Küchen in Büros, Bauernhöfen, Hotels, Motels und Einrichtungen, die Bed & Breakfast anbieten.

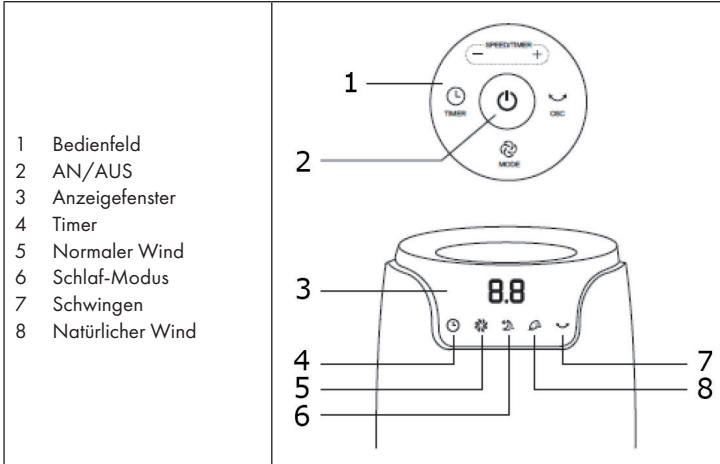
GERÄTEÜBERSICHT



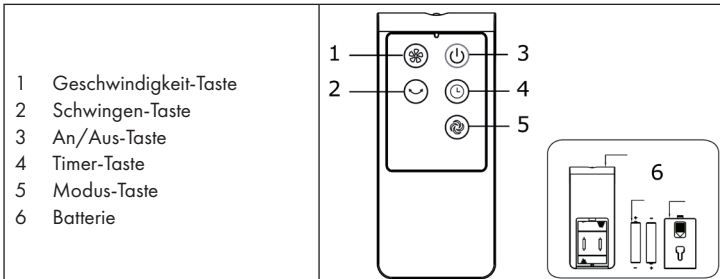
MONTAGE

1	2
	
<p>Richten Sie die Teile der Basis am Stift aus. Stecken Sie die Basisteile in einer Drehbewegung zusammen. Die Stifte müssen in die Löcher einrasten.</p>	<p>Drehen Sie die Drehknöpfe um 90° in Pfeilrichtung.</p>
3	
	
<p>Setzen Sie das Gehäuse des Turms auf die Basis und befestigen Sie die Basis mit den drei Schrauben an den jeweiligen Löchern.</p>	

BEDIENFELD UND FUNKTIONEN



FERNBEDIENUNG



Hinweis: Benutzen Sie die Fernbedienung in einem Umkreis von 5 m und richten Sie sie maximal in einem 30 Grad Winkel auf das Gerät.

INBETRIEBNAHME UND BEDIENUNG

Drücken Sie eine Taste auf dem Gerät, um eine der folgenden Funktionen zu aktivieren:

- Drücken Sie die [+] Taste, um die 6 Geschwindigkeitsstufen der Luftzirkulation einzustellen.
- Drücken Sie die Timer-Taste und benutzen Sie die [+] und [-] Taste, um die Zeit einzustellen. Wenn der Ventilator im Betrieb ist, drücken Sie die Timer-Taste um den Ventilator nach 0.5 bis 12 Stunden auszuschalten. Im Ruhemodus können Sie die Startzeit von 0.5-12 Stunden voreinstellen.
- Drücken Sie die Modus-Taste um zwischen Normal, Natürlich und Schlaffunktion zu wählen.
- Drücken Sie die Schwing-Taste, um die Funktion Schwingen zu starten oder zu beenden.

Schlafmodus

Im Schlafmodus läuft der Ventilator standardmäßig auf niedriger Stufe.

Es gibt die Stufen: niedrig - mittel - hoch (L-M-H).

Mit +/- können Sie die Stufe einstellen.

Hohe Stufe	Stufe 3 (30 min) → Stufe 2 (30 min) → Stufe 1
Mittlere Stufe	Stufe 2 (60 min) → Stufe 1
Niedrige Stufe	Stufe 1 (15 min) → Stufe 2 (30 min) → Stufe 1

Naturmodus

Standardmäßig läuft der Ventilator im Naturmodus auf niedriger Stufe.

Es gibt die Stufen: niedrig - mittel - hoch (L-M-H).

Mit +/- können Sie die Stufe einstellen.

Hohe Stufe	Stufe 1 (6 s) → Stufe 3 (6 s) → Stufe 6 (6 s) → Stufe 3 (6 s)
Mittlere Stufe	
Niedrige Stufe	

REINIGUNG UND PFLEGE

Der Lüfter benötigt keine besondere Pflege. Versuchen Sie nicht das Gerät selbst zu reparieren. Suchen Sie einen Fachbetrieb auf, wenn eine Reparatur erforderlich ist.

1. Vor der Reinigung und Pflege müssen Sie den Lüfter vom Stromnetz trennen.
2. Um eine ausreichende Luftzirkulation im Motor zu gewährleisten, halten Sie Öffnungen an der Rückseite des Motor von Staub frei. Der Lüfter soll nicht zerlegt werden, damit kein Staub ins Gerät kommt.
3. Bitte wischen Sie die Außenteile mit einem weichen, Tuch ab.
4. Verwenden Sie keine Scheuermittel oder Lösemittel, um zu Kratzer auf der Oberfläche zu vermeiden. Verwenden Sie keine der folgenden Reinigungsmittel: Benzin, Verdünner, Biegen.
5. Kein Wasser oder irgendwelche andere Flüssigkeit darf in das Motorgehäuse oder ins Innenteil gelangen.

Reinigung

1. Achten Sie darauf, den Lüfter vor der Reinigung vom Stromnetz zu entfernen.
2. Kunststoffteile sollten mit einem weichen Tuch, das mit milder Seife befeuchtet wurde, gereinigt werden. Entfernen Sie danach den Seifenfilm und wischen Sie die Oberfläche mit einem trockenen Tuch ab.

HINWEISE ZUR ENTSORGUNG



Wenn es in Ihrem Land eine gesetzliche Regelung zur Entsorgung von elektrischen und elektronischen Geräten gibt, weist dieses Symbol auf dem Produkt oder auf der Verpackung darauf hin, dass dieses Produkt nicht im Hausmüll entsorgt werden darf. Stattdessen muss es zu einer Sammelstelle für das Recycling von elektrischen und elektronischen Geräten gebracht werden. Durch regelkonforme Entsorgung schützen Sie die Umwelt und die Gesundheit Ihrer Mitmenschen vor negativen Konsequenzen. Informationen zum Recycling und zur Entsorgung dieses Produkts, erhalten Sie von Ihrer örtlichen Verwaltung oder Ihrem Hausmüllentsorgungsdienst.

Dieses Produkt enthält Batterien. Wenn es in Ihrem Land eine gesetzliche Regelung zur Entsorgung von Batterien gibt, dürfen die Batterien nicht im Hausmüll entsorgt werden. Informieren Sie sich über die örtlichen Bestimmungen zur Entsorgung von Batterien. Durch regelkonforme Entsorgung schützen Sie die Umwelt und die Gesundheit Ihrer Mitmenschen vor negativen Konsequenzen.

HERSTELLER & IMPORTEUR (UK)

Hersteller:

Chal-Tec GmbH, Wallstraße 16, 10179 Berlin, Deutschland.

Importeur für Großbritannien:

Chal-Tec UK limited
Unit 6 Riverside Business Centre
Brighton Road
Shoreham-by-Sea
BN43 6RE
United Kingdom

Dear Customer,

Congratulations on purchasing this device. Please read the following instructions carefully and follow them to prevent possible damages. We assume no liability for damage caused by disregard of the instructions and improper use. Scan the QR code to get access to the latest user manual and more product information.



CONTENT

Safety Instructions 12
Product Overview 13
Remote Control 14
Use and Operation 15
Controls and Functions 16
Cleaning and Care 16
Disposal Considerations 18
Manufacturer & Importer (UK) 18

TECHNICAL DATA

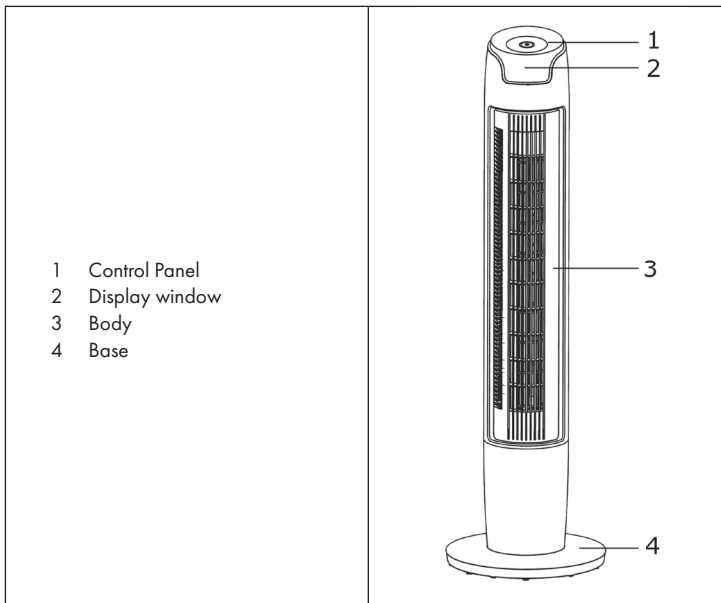
Item number	10030980
Power supply	220-240 V ~ 50 Hz

SAFETY INSTRUCTIONS

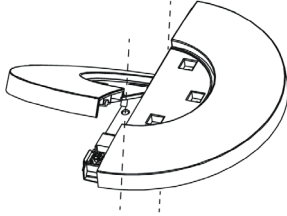
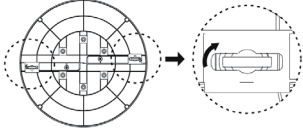
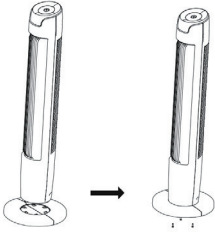
- Remove the packaging and make sure that the appliance is intact. If in doubt, do not use it and contact qualified personnel only.
- Packaging materials (plastic bags, polystyrene, staples etc.) Must be kept out of the reach of children as they could be hazardous.
- This device may be only used by children 8 years old or older and persons with limited physical, sensory and mental capabilities and / or lack of experience and knowledge, provided that they have been instructed in use of the device by a responsible person who understands the associated risks.
- Before connecting the appliance, check that the appliance rating corresponds to the mains rating.
- This appliance must only be used for the purpose for which it has been manufactured. As a stand fan. The manufacturer is not responsible for any damage caused by improper or incorrect use.
- The installation/assembly of the device will be made according to the indications of the manufacturer. A wrong procedure may cause damages to persons, animals or objects, for which the manufacturer cannot be considered responsible
- Before cleaning or carrying out maintenance on the appliance, disconnect it from the electrical mains by removing the plug from the electrical outlet or by switching off the system switch.
- If the appliance is faulty and/or operating incorrectly, switch it off without tampering with it. If the above is disregarded, the safety of the appliance may be compromised.
- If the supply cord is damaged, it must be replaced by the manufacturer, its service agent or similarly qualified persons in order to avoid a hazard.
- Do not power the device using multiple sockets.
- Do not use adapters and/or extension cable
- The device must not be switched on using external timers and/or other remote control devices which are not specified in this manual.
- Do not use or store the device near heat sources (heaters, stoves).
- Do not dip the device in water or other liquids; in case the accidental fall in the water do not try to take it out, but first of all unplug immediately the power cable from the socket.
- If you use the device for the first time, make sure to remove any label or protective sheet which blocks its proper functioning.
- Plug and unplug the power cable with dry hands and hold it firmly.
- Before plugging the plug into a wall outlet, make sure that the unit is switched off.
- Always unplug the power cable to avoid the overheating and avoid stretching it.
- Make sure that all air intakes and outlets are free and not covered so that the unit does not overheat.
- Avoid placing the power cable on abrasive or sharp surfaces or in positions where it can be damaged easily.

- Do not hang the fan on the wall or ceiling unless this type of installation is provided and explained in this manual.
- Place the device at a proper distance from the objects or surrounding walls making sure that its functioning will not cause accidental damages.
- Do not use the device near gas stoves or open flames in general.
- Do not use the device near curtains or textiles.
- Do not cover the device during functioning.
- Do not expose yourself for a long period to the air flow generated by the device because it can cause damage to the health
- If the fan must be stored for a long period and is not used regularly, place the fan in its original packaging in a dry place.
- Always remember to unplug the power cable of the device if it is not used for a long period, before storing, cleaning or performing any maintenance operation.
- Do not use the appliance in the presence of potentially flammable or explosive liquids or gases.
- This product is intended for household use only and not for commercial / industrial or outdoor use.

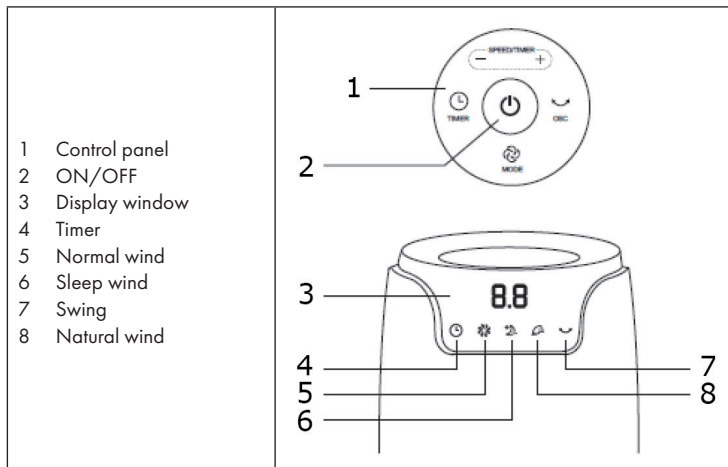
PRODUCT OVERVIEW



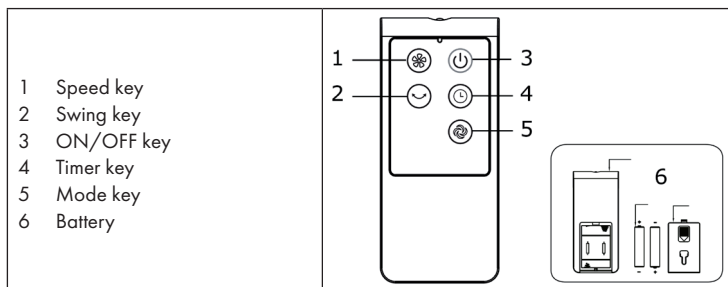
ASSEMBLY

<p style="text-align: center;">1</p> 	<p style="text-align: center;">2</p> 
<p>Align the parts of the base with the pin. Rotate the base parts together. The pins must snap into the holes.</p>	<p>Revolve the arrows of two rotary knobs about 90°.</p>
<p style="text-align: center;">3</p> 	<p>Assemble the pedestal and body. Align three screws with corresponding hole locations and screw tightly.</p>

CONTROLS AND FUNCTIONS



REMOTE CONTROL



Note: Point the remote controller at the receptor on body of the fan and press the desired button. The remote controller will work at distances of up to roughly five meters and the angle of 30 degree included between right and left from the receptor.

USE AND OPERATION

Press a button on the device to activate one of the following functions:

- Press the [+] button to set on of 6 speed levels of the air circulation.
- Press the Time button and use the [+] and [-] buttons to set the time. When the fan is running, press the timer button to turn off the fan after 0.5 to 12 hours. In Standby Mode, you can preset a start time of 0.5-12 hours.
- Press the Mode button to select normal, natural and sleep wind.
- Press the oscillating button to start or stop the swing function.

Sleep wind

The fan operates with low sleep wind as default.

There are the levels: low - medium - high (L-M-H).

With +/- you can set the level.

High level	Level 3 (30 min) → Level 2 (30 min) → Level 1
Mid level	Level 2 (60 min) → Level 1
Low level	Level 1 (15 min) → Level 2 (30 min) → Level 1

Natural wind

Level 1 (6 s) → Level 3 (6 s) → Level 6 (6 s) → Level 3 (6 s)

CLEANING AND CARE

The fan requires little maintenance. Do not try to fix it by yourself. Refer it to qualified service personnel if service is needed.

1. Before cleaning and assembling, fan must be unplugged.
2. To ensure adequate air circulation to the motor, keep vents at the rear of the motor free of dust. Do not disassemble the fan to remove dust.
3. Please wipe the exterior parts with a soft cloth soaking a mild detergent.
4. Do not use any abrasive detergent or solvents to avoid scratching the surface. Do not use any of the following as a cleaner: gasoline, thinner, benzene.
5. Do not allow water or any other liquid into the motor housing or interior parts.

Cleaning

1. Be sure to unplug from the electrical supply source before cleaning.
2. Plastic parts should be cleaned with a soft damp cloth and mild soap. Thoroughly remove soap film with dry cloth.

DISPOSAL CONSIDERATIONS



If there is a legal regulation for the disposal of electrical and electronic devices in your country, this symbol on the product or on the packaging indicates that this product must not be disposed of with household waste. Instead, it must be taken to a collection point for the recycling of electrical and electronic equipment. By disposing of it in accordance with the rules, you are protecting the environment and the health of your fellow human beings from negative consequences. For information about the recycling and disposal of this product, please contact your local authority or your household waste disposal service.

This product contains batteries. If there is a legal regulation for the disposal of batteries in your country, the batteries must not be disposed of with household waste. Find out about local regulations for disposing of batteries. By disposing of them in accordance with the rules, you are protecting the environment and the health of your fellow human beings from negative consequences.

MANUFACTURER & IMPORTER (UK)

Manufacturer:

Chal-Tec GmbH, Wallstrasse 16, 10179 Berlin, Germany.

Importer for Great Britain:

Chal-Tec UK limited
Unit 6 Riverside Business Centre
Brighton Road
Shoreham-by-Sea
BN43 6RE
United Kingdom

Estimado cliente:

Le felicitamos por la adquisición de este producto. Lea atentamente el siguiente manual y siga cuidadosamente las instrucciones de uso con el fin de evitar posibles daños. La empresa no se responsabiliza de los daños ocasionados por un uso indebido del producto o por haber desatendido las indicaciones de seguridad. Escanee el código QR para obtener acceso al manual de usuario más reciente y otra información sobre el producto.



ÍNDICE DE CONTENIDOS

Indicaciones de seguridad	20
Descripción del aparato	21
Mando a distancia	22
Puesta en marcha y uso	23
Panel de control y funciones	24
Limpieza y cuidado	24
Indicaciones sobre la retirada del aparato	26
Fabricante e importador (Reino Unido)	26

DATOS TÉCNICOS

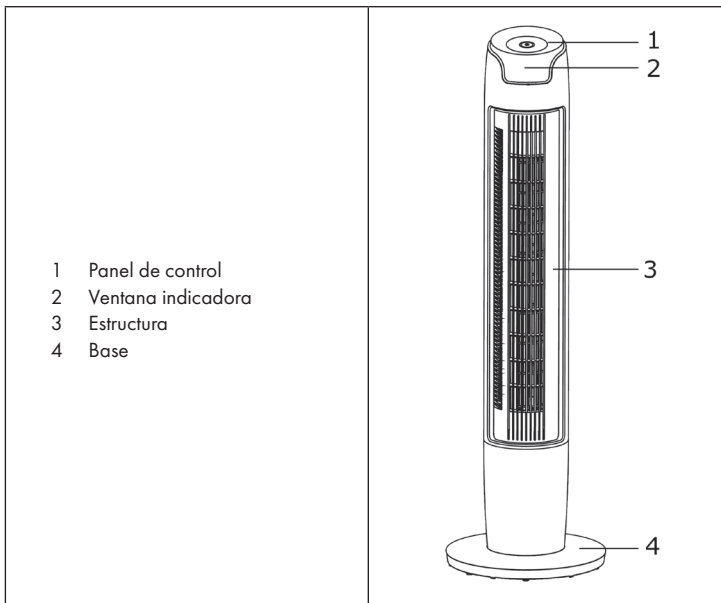
Número de artículo	10030980
Suministro eléctrico	220-240 V ~ 50 Hz

INDICACIONES DE SEGURIDAD

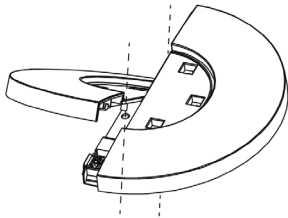
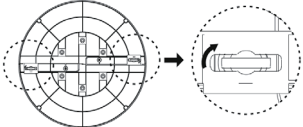
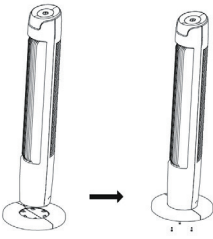
- Retire el embalaje y asegúrese de que no se ha dañado ninguna pieza durante el transporte. En caso de que se hayan dañado piezas, contacte inmediatamente con el servicio de atención al cliente.
- Los niños pueden lesionarse con el material de embalaje y los aparatos usados. Por ello, tire el material de embalaje inmediatamente.
- Este aparato puede ser utilizado por niños mayores de 8 años y personas con discapacidades físicas, sensoriales y mentales y/o con falta de experiencia y conocimientos, siempre y cuando hayan sido instruidos sobre el uso del aparato y comprendan los peligros y riesgos asociados.
- Compruebe la tensión en la placa del aparato antes de su uso. Conecte el aparato solo en enchufes que se correspondan con la corriente del aparato.
- Utilice el aparato solo para el uso indicado en la descripción en el manual.
- Siga cuidadosamente las instrucciones de montaje. Un procedimiento incorrecto puede ocasionar daños irreparables en el aparato.
- Apague el aparato y retire el cable del enchufe antes de limpiarlo o cuando no lo vaya a utilizar durante mucho tiempo.
- En caso de que el aparato no funcione correctamente, apáguelo inmediatamente y contacte con un profesional cerca de usted.
- En caso de que el cable de corriente o el enchufe estén dañados, deben ser sustituidos por el fabricante, un especialista autorizado o una persona cualificada.
- No conecte la unidad a regletas de enchufes.
- No utilice alargadores de cable.
- No conecte la unidad a temporizadores o tomas remotas.
- No use ni almacene el aparato cerca de fuentes de calor, como radiadores.
- Nunca sumerja en agua u otros líquidos el aparato, el cable o el enchufe. En caso de que le entre agua, desconecte inmediatamente el cable del enchufe y deje que un profesional compruebe el aparato.
- Cuando utilice el aparato por primera vez, retire todos los plásticos y el material de embalaje.
- No tire directamente del cable para desconectarlo del enchufe, sujete el enchufe con una mano al tirar.
- Antes de enchufar el enchufe en un tomacorriente de pared, asegúrese de que la unidad esté apagada.
- No estire el cable de alimentación.
- Asegúrese de que todas las entradas y salidas de aire estén libres y descubiertas para que el aparato no se sobrecaliente.
- Compruebe que el cable de corriente no discurre por bordes puntiagudos o superficies calientes.

- No cuelgue el aparato del techo o la pared, a no ser que esté diseñado para esto,
- Deje suficiente espacio alrededor del aparato para que llegue a paredes, muebles y otros aparatos de la manera más eficaz.
- No use ni almacene el aparato cerca de hornos o radiadores de gas.
- No use el aparato cerca de otras fuentes de calor o debajo de cortinas.
- No tape el aparato.
- No se coloque ni ponga a otras personas directamente delante del flujo de aire para evitar resfriarse.
- Cuando no vaya a usar más el aparato, guárdelo en el paquete original en un lugar seco.
- Desenchufe siempre el aparato si no va a usarlo durante mucho tiempo, antes de limpiarlo o repararlo.
- No use el aparato cerca de sustancias o líquidos explosivos o inflamables.
- El aparato no es apto para el uso comercial, sino solo para el uso doméstico y en entornos similares. Por ejemplo, oficinas, granjas, hoteles, moteles e instituciones que ofrecen Bed & Breakfast.

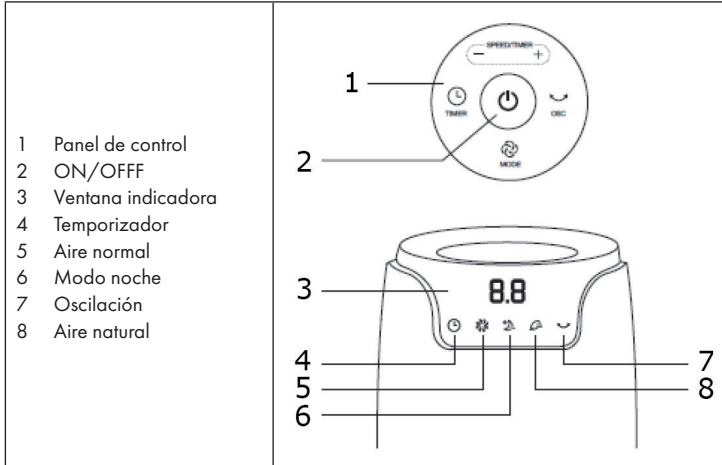
DESCRIPCIÓN DEL APARATO



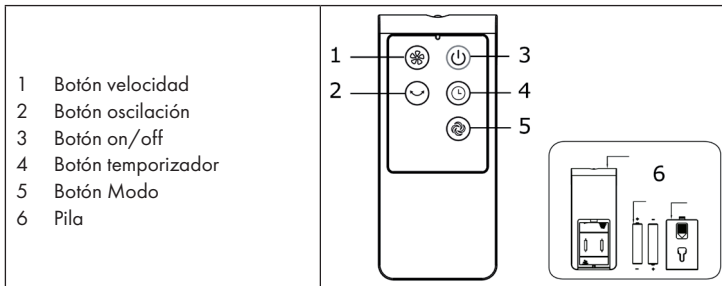
MONTAJE

<p style="text-align: center;">1</p> 	<p style="text-align: center;">2</p> 
<p>Alinee las partes de la base con el perno. Gire las partes de la base juntas. Los pasadores deben encajar en los orificios.</p>	<p>Gire las flechas de los dos botones giratorios unos 90°.</p>
<p style="text-align: center;">3</p> 	
<p>Monte el soporte y la estructura principal. Alinee tres tornillos con sus correspondientes orificios y atorníllelos.</p>	

PANEL DE CONTROL Y FUNCIONES



MANDO A DISTANCIA



Advertencia: distancia eficiente del mando a distancia: en un radio de 5 m y ángulo de 30 grados orientado hacia el aparato.

PUESTA EN MARCHA Y USO

Pulse un botón del aparato para activar una de las siguientes opciones:

- Pulse el botón [+] para seleccionar los 6 niveles de velocidad de la circulación del aire.
- Utilice el botón del temporizador y los botones [+] y [-] para configurar el tiempo. Si el ventilador está en funcionamiento, pulse el botón del temporizador para apagar el ventilador después de un intervalo entre 0,5 a 12 horas. En el modo standby puede predeterminar el tiempo de activación en un intervalo entre 0,5 y 12 horas.
- Pulse el botón de modo para elegir entre la función normal, natural y noche.
- Pulse el botón oscilación para activar o desactivar el movimiento de las lamas.

Modo de descanso

En el modo de espera el ventilador funciona a baja velocidad por defecto.

Hay los niveles: bajo - medio - alto (L-M-H).

Con +/- puedes establecer el nivel.

Alto nivel	Nivel 3 (30 min) → Nivel 2 (30 min) → Nivel 1
Nivel medio	Nivel 2 (60 min) → Nivel 1
Nivel bajo	Nivel 1 (15 min) Nivel 2 (30 min) → Nivel 1

Modo de la naturaleza

Nivel 1 (6 s) → Nivel 3 (6 s) → Nivel 6 (6 s) → Nivel 3 (6 s)

LIMPIEZA Y CUIDADO

El ventilador no necesita un cuidado especial. No intente repararlo usted mismo. Contacte con personal cualificado si el aparato necesita una reparación.

1. Antes de la limpieza y cuidado, deberá desconectar el aparato de la red eléctrica.
2. Para garantizar suficiente circulación del aire en el motor, mantenga libres de polvo los orificios situados en la parte trasera del motor. El ventilador no debe desmontarse para evitar que el polvo se filtre al interior.
3. Limpie el exterior con un paño suave.
4. No utilice productos abrasivos ni disolventes para evitar arañazos en la superficie. No utilice los siguientes productos químicos: gasolina, disolventes, doblados
5. Ni el agua ni ningún otro líquido deben filtrarse a la carcasa del motor ni a su interior.

Limpieza

1. Asegúrese de que el ventilador esté desconectado de la red eléctrica antes de la limpieza.
2. Las piezas de plástico deben limpiarse con un paño suave que debe humedecerse con jabón neutro. A continuación, retire la capa de jabón de la superficie con un paño seco.

INDICACIONES SOBRE LA RETIRADA DEL APARATO



Si en su país existe una disposición legal relativa a la eliminación de aparatos eléctricos y electrónicos, este símbolo estampado en el producto o en el embalaje advierte que no debe eliminarse como residuo doméstico. En lugar de ello, debe depositarse en un punto de recogida de reciclaje de aparatos eléctricos y electrónicos. Una gestión adecuada de estos residuos previene consecuencias potencialmente negativas para el medio ambiente y la salud de las personas. Puede consultar más información sobre el reciclaje y la eliminación de este producto contactando con su administración local o con su servicio de recogida de residuos.

Este producto contiene baterías. Si en su país existe una disposición legal relativa a la eliminación de baterías, estas no deben eliminarse como residuo doméstico. Infórmese sobre la normativa vigente relacionada con la eliminación de baterías. Una gestión adecuada de estos residuos previene consecuencias potencialmente negativas para el medio ambiente y la salud de las personas.

FABRICANTE E IMPORTADOR (REINO UNIDO)

Fabricante:

Chal-Tec GmbH, Wallstraße 16, 10179 Berlín, Alemania.

Importador para Gran Bretaña:

Chal-Tec UK limited
Unit 6 Riverside Business Centre
Brighton Road
Shoreham-by-Sea
BN43 6RE
United Kingdom

Chère cliente, cher client,

Toutes nos félicitations pour l'acquisition de ce nouvel appareil. Veuillez lire attentivement et respecter les instructions de ce mode d'emploi afin d'éviter d'éventuels dommages. Le fabricant ne saurait être tenu pour responsable des dommages dus au non-respect des consignes de sécurité et à la mauvaise utilisation de l'appareil. Scannez le QR-Code pour accéder à la dernière version du mode d'emploi et à d'autres informations concernant le produit.



SOMMAIRE

Consignes de sécurité	28
Aperçu de l'appareil	29
Télécommande	30
Mise en marche et utilisation	31
Panneau de commande et fonctions	32
Nettoyage et entretien	32
Informations sur le recyclage	34
Fabricant et importateur (UK)	34

FICHE TECHNIQUE

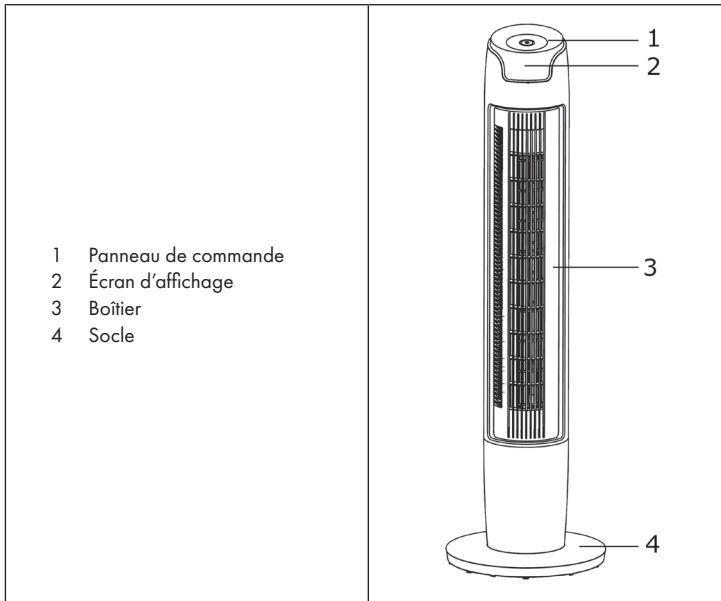
Numéro d'article	10030980
Alimentation électrique	220-240 V ~ 50 Hz

CONSIGNES DE SÉCURITÉ

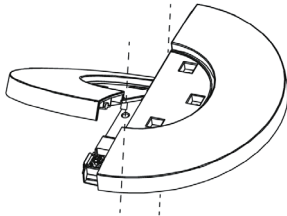
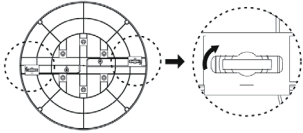
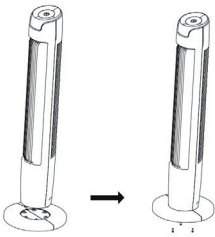
- Retirez l'emballage et assurez-vous qu'aucun élément n'a été endommagé pendant le transport. Si des pièces ont été endommagées, adressez-vous sans attendre au service client.
- Les matériaux d'emballage et les vieux appareils représentent un danger pour les enfants qui peuvent se blesser avec. Pour cette raison, éliminez immédiatement les matériaux d'emballage.
- Cet appareil peut être utilisé par des enfants de 8 ans ou plus et des personnes ayant des capacités physiques, sensorielles et mentales limitées et / ou dénuées d'expérience et de connaissances, à condition d'avoir été instruits au fonctionnement de l'appareil par une personne responsable et d'en comprendre les risques associés.
- Avant l'utilisation, vérifiez la tension sur la plaque signalétique de l'appareil. Branchez l'appareil uniquement sur des prises fournissant la tension prévue.
- Utilisez l'appareil uniquement aux fins prévues et décrites dans ce mode d'emploi.
- Lors de l'assemblage, tenez-vous en strictement aux indications fournies. Un mauvais assemblage peut causer des dégâts irréremédiables à l'appareil.
- Éteignez l'appareil et débranchez-le de la prise avant de le nettoyer ou lorsque vous ne l'utilisez plus.
- Si l'appareil ne fonctionne pas normalement, éteignez-le immédiatement et adressez-vous à un spécialiste près de chez vous.
- Si le câble secteur ou la fiche sont endommagés, faites-les remplacer par le fabricant un service professionnel agréé ou une personne de qualification équivalente.
- Ne branchez pas l'appareil sur une prise multiple.
- N'utilisez pas de rallonge.
- Ne branchez pas l'appareil sur une prise à minuterie ou commandée à distance.
- N'utilisez pas et ne rangez pas l'appareil à proximité de sources de chaleur telles que des radiateurs.
- Ne plongez jamais l'appareil ni la fiche dans l'eau ou dans d'autres liquides. Si vous renversez de l'eau dessus, débranchez immédiatement la fiche de la prise et faites contrôler l'appareil par un spécialiste.
- Lorsque vous utilisez l'appareil pour la première fois, retirez tous les films de protection et les matériaux d'emballage.
- Ne tirez pas sur le câble pour débrancher l'appareil mais tenez la fiche bien fermement.
- Avant de brancher la fiche dans une prise murale, assurez-vous que l'appareil est éteint.
- Ne tendez pas le câble secteur.
- Veillez à ce que toutes les entrées et sorties d'air soient libres et non recouvertes pour que l'appareil ne surchauffe pas.
- Veillez à ce que le câble secteur ne passe pas sur des arêtes vives ou des surfaces coupantes.

- N'accrochez pas l'appareil au plafond ou au mur, sauf s'il est prévu pour cette utilisation.
- Laissez suffisamment d'espace tout autour de l'appareil entre lui et les murs, meubles et autres objets, pour obtenir une puissance idéale.
- N'utilisez pas l'appareil à proximité de fours à gaz ou de radiateurs à gaz.
- Ne placez pas l'appareil sous un rideau ni à proximité.
- Ne recouvrez pas l'appareil.
- Ne vous asseyez pas, vous ou d'autres personnes, directement face au flux d'air pour ne pas vous enrhumers.
- Lorsque vous n'utilisez plus l'appareil, remettez-le dans son emballage d'origine et conservez-le dans un endroit sec.
- Débranchez toujours la fiche de la prise avant de nettoyer l'appareil, de l'entretenir, de le ranger, ou lorsque vous ne l'utilisez plus.
- N'utilisez pas l'appareil à proximité de substances ou liquides inflammables ou explosifs.
- L'appareil n'est pas destiné à une utilisation commerciale mais au cadre domestique et dans des conditions similaires. Cela comprend les cuisines de bureaux, les auberges, hôtels, motels et installations proposant des services de type bed & breakfast.

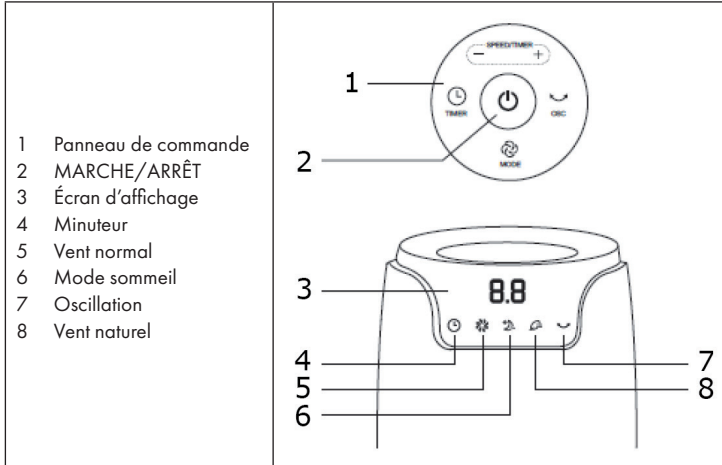
APERÇU DE L'APPAREIL



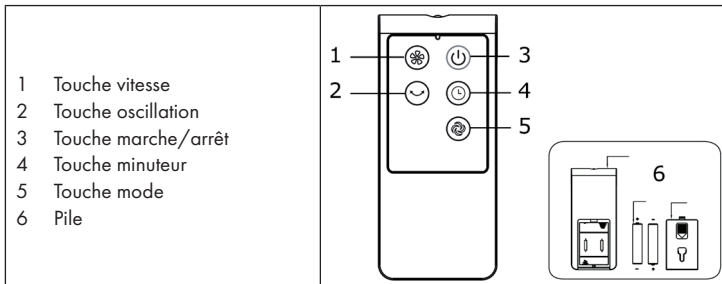
MONTAGE

1	2
	
<p>Alignez les parties de la base avec l'axe. Faites pivoter les pièces de base ensemble. Les goupilles doivent s'encliqueter dans les trous.</p>	<p>Faire tourner les deux verrous à 90° dans le sens de la flèche.</p>
3	
	
<p>Assembler le socle avec la colonne. Introduire trois vis à l'emplacement des trous et visser fermement.</p>	

PANNEAU DE COMMANDE ET FONCTIONS



TÉLÉCOMMANDE



Remarque : distance efficace de la télécommande : dans un rayon de 5 m et à un angle de 30 degrés vers l'avant de l'appareil.

MISE EN MARCHÉ ET UTILISATION

Appuyer sur une touche de l'appareil pour activer une des fonctions suivantes :

- Appuyer sur la touche [+] pour sélectionner une des 6 vitesses de circulation de l'air.
- Appuyer sur la touche minuteur et utiliser les touches [+] et [-] pour régler la durée. Lorsque le ventilateur est en marche, appuyer sur la touche minuteur pour éteindre le ventilateur dans 0.5 à 12 heures. Lorsque le ventilateur est à l'arrêt, il est possible de paramétrer un démarrage différé dans 0.5 à 12 heures.
- Appuyer sur la touche mode pour sélectionner la fonction normal, naturel ou sommeil.
- Appuyer sur la touche oscillation pour démarrer ou interrompre la fonction d'oscillation.

Mode veille

En mode veille, le ventilateur fonctionne à basse vitesse par défaut.

Il y a les niveaux : faible - moyen - élevé (L-M-H).

Avec +/-, vous pouvez fixer le niveau.

Hohe Niveau	Niveau 3 (30 min) → Niveau 2 (30 min) → Niveau 1
Mittlere Niveau	Niveau 2 (60 min) → Niveau 1
Niedrige Niveau	Niveau 1 (15 min) → Niveau 2 (30 min) → Niveau 1

Mode nature

Niveau 1 (6 s) → Niveau 3 (6 s) → Niveau 6 (6 s) → Niveau 3 (6 s)
--

NETTOYAGE ET ENTRETIEN

Le ventilateur ne nécessite aucun entretien particulier. Ne pas essayer de le réparer soi-même. S'adresser à un personnel qualifié si une réparation est nécessaire.

1. Débrancher le ventilateur avant de le nettoyer ou d'en assurer l'entretien.
2. Pour garantir une circulation de l'air suffisante dans le moteur, faire en sorte que les ouvertures situées à l'arrière du moteur restent dépourvues de poussière. Ne pas démonter le ventilateur pour éviter la poussière d'y pénétrer.
3. Essuyer les surfaces extérieures de l'appareil avec un chiffon doux.
4. Ne pas utiliser de produit abrasif ou de solvant, ceci afin d'éviter de rayer la surface de l'appareil. Ne pas utiliser les types de produits d'entretien suivants : essence, diluant, benzine.
5. Il ne faut pas laisser l'eau ou tout autre liquide s'infiltrer dans le boîtier du moteur ou à l'intérieur de l'appareil.

Nettoyage

1. Veiller à mettre le ventilateur hors tension avant de le nettoyer.
2. Nettoyer les composants en plastique avec un chiffon doux humecté de savon doux. Puis retirer la pellicule savonneuse et essuyer la surface de l'appareil avec un chiffon sec.

INFORMATIONS SUR LE RECYCLAGE



S'il existe une réglementation pour l'élimination ou le recyclage des appareils électriques et électroniques dans votre pays, ce symbole sur le produit ou sur l'emballage indique que cet appareil ne doit pas être jeté avec les ordures ménagères. Vous devez le déposer dans un point de collecte pour le recyclage des équipements électriques et électroniques. La mise au rebut conforme aux règles protège l'environnement et la santé de vos semblables des conséquences négatives. Pour plus d'informations sur le recyclage et l'élimination de ce produit, veuillez contacter votre autorité locale ou votre service de recyclage des déchets ménagers.

Ce produit contient des piles. S'il existe une réglementation pour l'élimination ou le recyclage des piles dans votre pays, vous ne devez pas les jeter avec les ordures ménagères. Renseignez-vous sur les dispositions locales relatives à la collecte des piles usagées. La mise au rebut conforme aux règles protège l'environnement et la santé de vos semblables des conséquences négatives.

FABRICANT ET IMPORTATEUR (UK)

Fabricant :

Chal-Tec GmbH, Wallstraße 16, 10179 Berlin, Allemagne.

Importateur pour la Grande Bretagne :

Chal-Tec UK limited
Unit 6 Riverside Business Centre
Brighton Road
Shoreham-by-Sea
BN43 6RE
United Kingdom

Gentile cliente,

La ringraziamo per aver acquistato il dispositivo. La preghiamo di leggere attentamente le seguenti istruzioni per l'uso e di seguirle per evitare possibili danni tecnici. Non ci assumiamo alcuna responsabilità per danni scaturiti da una mancata osservazione delle avvertenze di sicurezza e da un uso improprio del dispositivo. Scansionare il codice QR seguente, per accedere al manuale d'uso più attuale e per ricevere informazioni sul prodotto.



INDICE

Norme di sicurezza	36
Descrizione del prodotto	37
Telecomando	38
Messa in funzione e utilizzo	39
Pannello dei comandi e funzioni	40
Pulizia e manutenzione	40
Avviso di smaltimento	42
Produttore e importatore (UK)	42

DATI TECNICI

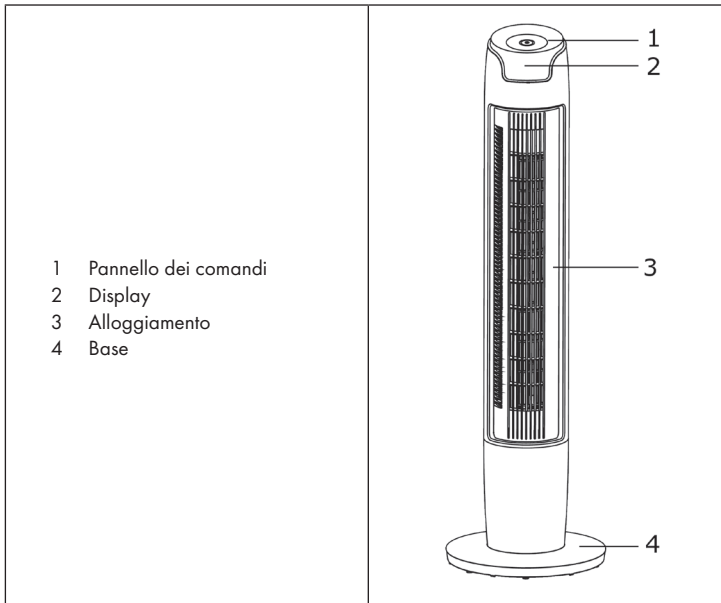
Articolo numero	10030980
Alimentazione	220-240 V ~ 50 Hz

NORME DI SICUREZZA

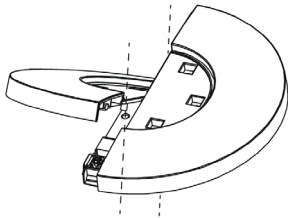
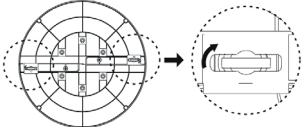
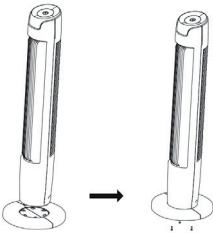
- Rimuovere il materiale di imballaggio e assicurarsi che nessun componente si sia danneggiato durante il trasporto. Se ci sono dei componenti danneggiati, contattare immediatamente il servizio clienti.
- I bambini possono farsi male con il materiale di imballaggio e con i vecchi apparecchi. Smaltire immediatamente il materiale di imballaggio.
- Questo dispositivo può essere utilizzato da bambini a partire da 8 anni e da persone con limitate capacità fisiche e psichiche o con conoscenza ed esperienza limitate, solo se sono stati istruiti sulle modalità d'uso e comprendono i rischi e i pericoli connessi.
- Prima dell'uso controllare la tensione sulla targhetta del dispositivo. Collegare il dispositivo solo ad una presa che corrisponde alla tensione indicata.
- Utilizzare il dispositivo solo per lo scopo previsto come descritto nel manuale di istruzioni.
- Attenersi alle istruzioni per il montaggio. Una procedura errata può causare danni irreparabili al dispositivo.
- Spegnerlo il dispositivo e staccare la spina dalla presa prima della pulizia o in caso di inutilizzo.
- Se il dispositivo non funziona correttamente, spegnerlo immediatamente e contattare un centro assistenza nelle vicinanze.
- Se il cavo di alimentazione o la spina sono danneggiati, devono essere sostituiti dal produttore, da un centro assistenza autorizzato o da un tecnico qualificato.
- Non collegare il dispositivo a prese multiple.
- Non utilizzare una prolunga.
- Non collegare il dispositivo a timer o a prese con telecomando.
- Non utilizzare o conservare il dispositivo vicino a fonti di calore come termosifoni.
- Non immergere mai il dispositivo e la spina in acqua o in altri liquidi. Nel caso in cui venga versata accidentalmente acqua sul dispositivo, staccare immediatamente la spina dalla presa e far controllare il dispositivo da un tecnico qualificato.
- Prima di utilizzare il dispositivo per la prima volta, rimuovere completamente il materiale di imballaggio.
- Non staccare la spina tirando il cavo di alimentazione, bensì afferrare la spina alla base.
- Prima di inserire la spina nella presa, assicurarsi che il dispositivo sia spento.
- Non tirare il cavo di alimentazione.
- Accertarsi che tutte le prese d'aria non siano ostruite, per evitare che il dispositivo si surriscaldi.
- Accertarsi che il cavo di alimentazione non scorra su spigoli o superfici taglienti.

- Non appendere il dispositivo al soffitto o alla parete a meno che il dispositivo non sia progettato per questo utilizzo.
- Lasciare abbastanza spazio intorno al dispositivo con le pareti, i mobili o con altri apparecchi per ottenere le migliori prestazioni possibili.
- Non utilizzare il dispositivo vicino a stufe a gas o a riscaldatori a gas.
- Non posizionare il dispositivo vicino o direttamente sotto le tende.
- Non coprire il dispositivo.
- Non esporre se stessi o gli altri al flusso d'aria diretto per evitare di raffreddarsi.
- In caso di inutilizzo del dispositivo, conservarlo nella confezione originale in un luogo asciutto.
- Staccare sempre la spina dalla presa prima di eseguire la pulizia e la manutenzione del dispositivo, prima di conservarlo o in caso di inutilizzo.
- Non utilizzare il dispositivo vicino a sostanze o liquidi esplosivi o infiammabili.
- Il dispositivo non è per un uso commerciale, bensì domestico e in ambienti simili come cucine di uffici, agriturismi, hotel, motel e bed & breakfast.

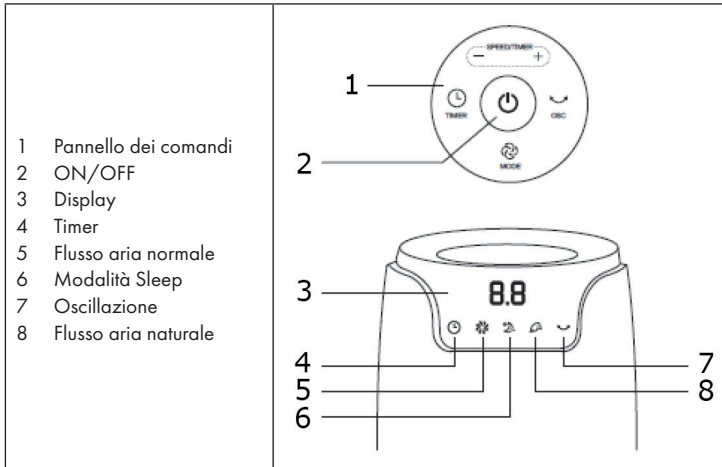
DESCRIZIONE DEL PRODOTTO



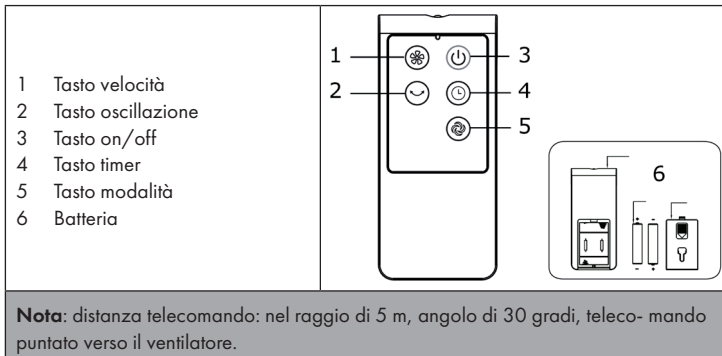
ASSEMBLAGGIO

<p style="text-align: center;">1</p> 	<p style="text-align: center;">2</p> 
<p>Allineare le parti della base con il perno. Ruotare le parti di base insieme. I perni devono entrare a scatto nei fori.</p>	<p>Ruotare di 90° le frecce delle due manopole.</p>
<p style="text-align: center;">3</p> 	
<p>Assemblare la base e l'unità principale. Allineare le viti ai fori appositi e serrare saldamente.</p>	

PANNELLO DEI COMANDI E FUNZIONI



TELECOMANDO



MESSA IN FUNZIONE E UTILIZZO

Premere un tasto sul ventilatore per attivare una delle seguenti funzioni:

- Premere il tasto [+] per impostare i 6 livelli di velocità del flusso dell'aria.
- Premere il tasto timer ed utilizzare il tasto [+] e [-] per impostare il tempo. Quando il ventilatore è in funzione, premere il tasto timer per impostare lo spegnimento (tempo compreso tra 0.5 e 12 ore). In modalità standby è possibile impostare il tempo di avvio (tempo compreso tra 0.5 e 12 ore).
- Premere il tasto modalità per selezionare la modalità normale, naturale o la funzione sleep.
- Premere il tasto oscillazione per avviare o terminare la funzione di oscillazione.

Modalità Sleep

In modalità sleep il ventilatore funziona a bassa velocità per impostazione predefinita.

Ci sono i livelli: basso - medio - alto (L-M-H).

Con +/- è possibile impostare il livello.

Alto livello	Livello 3 (30 min) → Livello 2 (30 min) → Livello 1
Livello medio	Livello 2 (60 min) → Livello 1
Livello basso	Livello 1 (15 min) → Livello 2 (30 min) → Livello 1

Modalità natura

Livello 1 (6 s) → Livello 3 (6 s) → Livello 6 (6 s) → Livello 3 (6 s)

PULIZIA E MANUTENZIONE

Il ventilatore non necessita di una manutenzione particolare. Non tentare di riparare il ventilatore da soli. Rivolgersi ad un tecnico qualificato se dovessero essere necessarie riparazioni.

1. Prima di eseguire qualsiasi operazione di pulizia e di manutenzione, staccare la spina dalla presa.
2. Per garantire una circolazione dell'aria sufficiente, non ostruire le aperture di ventilazione sul retro. Non smontare il ventilatore per evitare che la polvere finisca all'interno.
3. Pulire le parti esterne con un panno morbido.
4. Non utilizzare prodotti abrasivi o solventi per evitare di graffiare le superfici. Non utilizzare mai benzina e diluenti.
5. Prestare attenzione che non penetrino acqua o altri liquidi nell'alloggiamento del motore o nelle parti interne.

Pulizia

1. Staccare sempre la spina dalla presa prima della pulizia.
2. Pulire i componenti in plastica con un panno morbido inumidito e con un po' di sapone. Rimuovere il sapone e asciugare con cura le superfici.

AVVISO DI SMALTIMENTO



Se nel proprio paese si applicano le regolamentazioni inerenti lo smaltimento di dispositivi elettrici ed elettronici, questo simbolo sul prodotto o sulla confezione segnala che questi prodotti non possono essere smaltiti con i rifiuti normali e devono essere portati a un punto di raccolta di dispositivi elettrici ed elettronici. Grazie al corretto smaltimento dei vecchi dispositivi si tutela il pianeta e la salute delle persone da possibili conseguenze negative. Informazioni riguardanti il riciclo e lo smaltimento di questi prodotti si ottengono presso l'amministrazione locale oppure il servizio di gestione dei rifiuti domestici.

Il prodotto contiene batterie. Se nel proprio paese si applicano le regolamentazioni inerenti lo smaltimento di batterie, non possono essere smaltite con i normali rifiuti domestici. Preghiamo di informarvi sulle regolamentazioni vigenti sullo smaltimento delle batterie. Grazie al corretto smaltimento dei vecchi dispositivi si tutela l'ambiente e la salute delle persone da conseguenze negative.

PRODUTTORE E IMPORTATORE (UK)

Produttore:

Chal-Tec GmbH, Wallstraße 16, 10179 Berlino, Germania.

Importatore per la Gran Bretagna:

Chal-Tec UK limited
Unit 6 Riverside Business Centre
Brighton Road
Shoreham-by-Sea
BN43 6RE
United Kingdom



KLARSTEIN