

# ONE CONCEPT

## Kaminschutzgitter



10031182

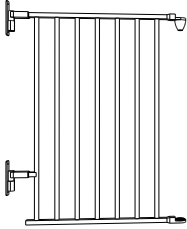
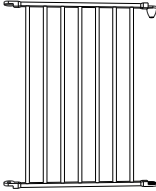
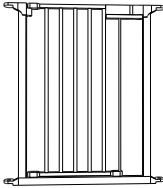



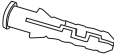
Sehr geehrter Kunde,

wir gratulieren Ihnen zum Erwerb Ihres Artikels. Lesen Sie die folgenden Anschluss- und Anwendungshinweise sorgfältig durch und befolgen Sie diese, um möglichen technischen Schäden vorzubeugen. Für Schäden, die durch Missachtung der Sicherheitshinweise und unsachgemäßen Gebrauch entstehen, übernehmen wir keine Haftung.

## **Sicherheitshinweise**

- Überprüfen Sie die Lieferung auf Vollständigkeit und eventuelle Schäden hin.
- Bauen Sie den Kaminschutz vollständig auf, bevor Sie ihn benutzen.
- Halten Sie Kleinteile von Kindern fern.

# Liste der Teile

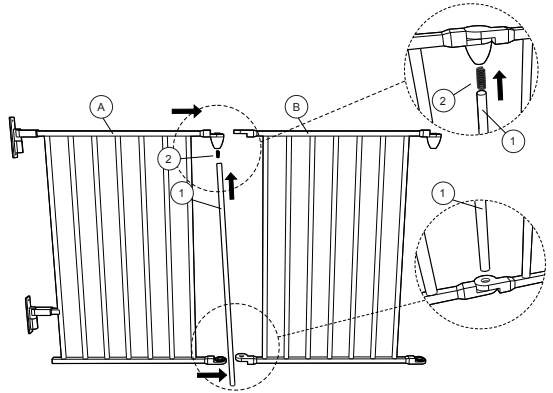
Artikelbild	Nr.	Stück
	A	2
	B	2
	C	1
	1	4
	2	4
	3	4
	4	4

# Montage

1

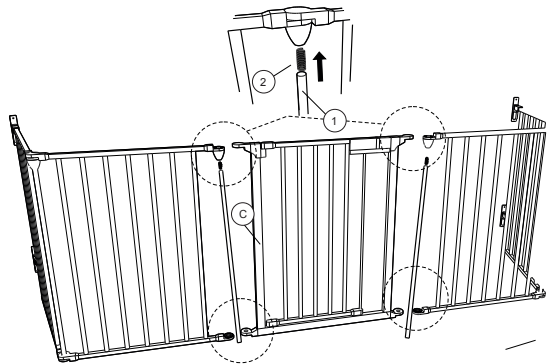
Stellen Sie das Türelement und das linke Seitenteil nebeneinander auf. Nehmen Sie die letzte Stange heraus (falls sie montiert ist), indem Sie die Stange leicht anheben.

An der Stelle der herausgenommenen Stange verbinden Sie das Türelement mit dem Seitenteil. Setzen Sie die Stange mit der Feder oben wieder ein



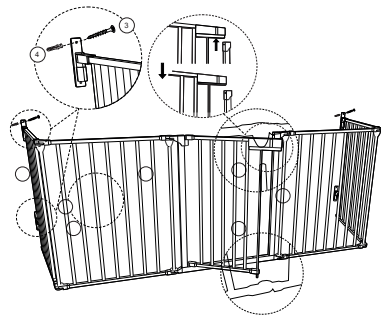
2

Verbinden Sie nun die Tür mit dem Seitenteil rechts. Wiederholen Sie dazu die Schritte unter Nummer 1.



3

Verbinden Sie die Wandelemente auf die gleiche Weise mit den Seitenteilen. Zeichnen Sie an der Wand für jede Seite 2 Bohrlöcher an. Bohren Sie die Löcher mit einer Bohrmaschine. Setzen Sie die Dübel und verschrauben Sie anschließend die Wandelemente mit der Wand



**Hersteller:** Chal-Tec GmbH Wallstr. 16 10179 Berlin

4

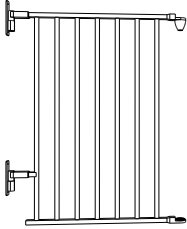
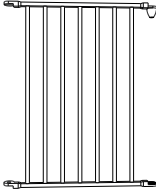
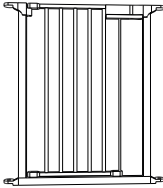



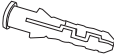
Dear Customer,

Congratulations on purchasing this equipment. Please read this manual carefully and take care of the following hints on installation and use to avoid technical damages. Any failure caused by ignoring the items and cautions mentioned in the operation and installation instructions are not covered by our warranty and any liability.

## **Safety Instructions**

- Check the equipment for completeness and damages.
- Before usage, mount the fire place protector completely.
- Keep small parts out of reach of children.

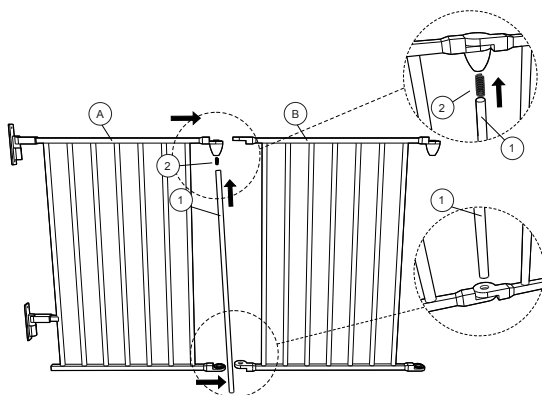
## List of Parts

Illustration	No.	Qty.
	A	2
	B	2
	C	1
	1	4
	2	4
	3	4
	4	4

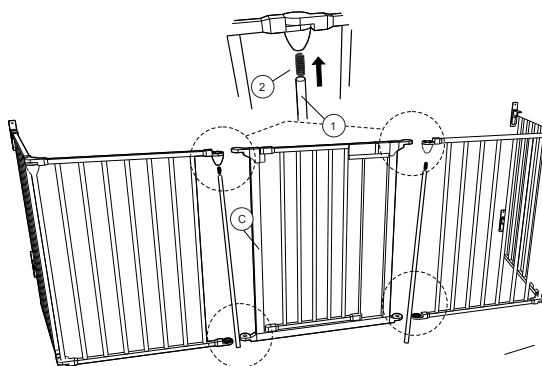
# Installation

Place the door and the left side element next to each other. Remove the last pole (if pre-installed) by raising it slightly.

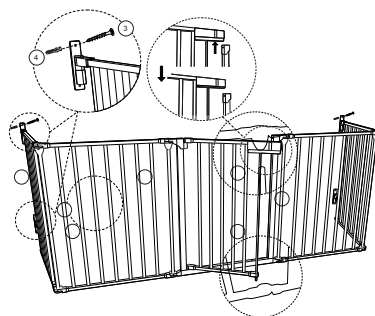
- 1 Combine the door and the side part on the spot of the removed door. Insert the pole again with the spring on top.



- 2 Connect the door with the right side element. Repeat the steps of number 1.



- 3 Connect the wall fittings with the side elements in the same manner. Mark two drill holes on the wall. Drill the holes with a drilling machine. Place the dowels. Then attach the wall fittings to the wall.



**Producer:** Chal-Tec GmbH Wallstr. 16 10179 Berlin, Germany