

**auna** SELECT

Octavox

Lautsprecher  
Speaker

Altoparlantes  
Hauts-parleurs  
Altoparlanti

10031222

10031223

10031224

10031225

10031226

10031227

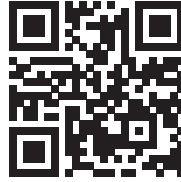
**auna**

[www.auna-multimedia.com](http://www.auna-multimedia.com)



**Sehr geehrter Kunde,**

wir gratulieren Ihnen zum Erwerb Ihres Gerätes. Lesen Sie die folgenden Hinweise sorgfältig durch und befolgen Sie diese, um möglichen Schäden vorzubeugen. Für Schäden, die durch Missachtung der Hinweise und unsachgemäßen Gebrauch entstehen, übernehmen wir keine Haftung. Scannen Sie den folgenden QR-Code, um Zugriff auf die aktuellste Bedienungsanleitung und weitere Informationen rund um das Produkt zu erhalten:



---

**INHALTSVERZEICHNIS**

---

Sicherheitshinweise	4
Technische Daten	5
Geeignete Verstärker	8
Spezielle Entsorgungshinweise für Verbraucher in Deutschland	11
Hinweise zur Entsorgung	13
Hersteller & Importeur (UK)	13

---

## SICHERHEITSHINWEISE

---

### Allgemeine Hinweise

- **Blitzschlag** - Wenn Sie das Gerät länger nicht benutzen oder es gewittert, ziehen Sie den Stecker aus der Steckdose und trennen Sie das Gerät vom Antennenanschluss. Dadurch werden Schäden am Produkt durch Blitzschlag und Überspannung vermieden.
- **Überlastung** - Überlasten Sie keine Steckdosen, Verlängerungskabel oder integrierten Steckdosen, da dies zu einem Brand oder Stromschlag führen kann.
- **Fremdkörper und Flüssigkeitseintritt** - Schieben Sie niemals Gegenstände jeglicher Art durch Öffnungen in das Gerät, da sie gefährliche Spannungspunkte berühren oder Teile kurzschließen können, die zu einem Brand oder einem elektrischen Schlag führen könnten. Verschütten Sie niemals Flüssigkeiten jeglicher Art auf dem Gerät.
- **Reparatur und Wartung** - Versuchen Sie nicht, dieses Produkt selbst zu warten, da Sie sich durch das Öffnen oder Entfernen von Abdeckungen gefährlichen Spannungen oder anderen Gefahren aussetzen. Überlassen Sie alle Wartungsarbeiten qualifiziertem Servicepersonal.
- **Schäden, die einen Service erfordern** - Ziehen Sie den Netzstecker aus der Steckdose und wenden Sie sich an einen qualifizierten Fachbetrieb wenn eine der folgenden Situationen eintritt:
  - a) Wenn das Netzkabel oder der Stecker beschädigt ist.
  - b) Wenn Flüssigkeit verschüttet wurde oder Gegenstände auf das Produkt gefallen sind.
  - c) Wenn das Produkt Regen oder Wasser ausgesetzt war.
  - d) Wenn das Produkt heruntergefallen oder beschädigt ist.
  - e) Wenn das Produkt eine deutliche verringerte Leistung aufweist.
- **Ersatzteile** - Wenn Ersatzteile benötigt werden, stellen Sie sicher, dass der Fachbetrieb, der die Teile ersetzt, nur Ersatzteile verwendet, die vom Hersteller zugelassen sind oder dieselben Eigenschaften wie das Originalteil haben. Unbefugter Austausch kann zu Feuer, Stromschlag oder anderen Gefahren führen.
- **Wärme** - Stellen Sie das Gerät nicht in der Nähe von Wärmequellen wie Heizkörpern, Heizregistern, Öfen oder anderen Produkten (einschließlich Verstärkern) aufgestellt.

**Hinweis:** Kinder ab 8 Jahren, psychisch, sensorisch und körperlich eingeschränkte Menschen dürfen das Gerät nur benutzen, wenn sie vorher von einer für sie verantwortlichen Aufsichtsperson ausführlich mit den Funktionen und den Sicherheitsvorkehrungen vertraut gemacht wurden und die damit verbundenen Risiken verstehen.

## TECHNISCHE DATEN

### Octavox 701 MKII



RMS Ausgangsleistung	120 W / 200 W
Widerstand	4 Ω
Abmessungen ohne FüÙe (B x T x H)	21,5 x 33,7 x 102,8 cm
Gewicht	21,4 kg

Octavox 702 MKII

	<p>Der Octavox 702 kann Räume bis zu 25 m<sup>2</sup> mit dem gesamten Frequenzspektrum versorgen. Für größere Räume und hohe Abhörlautstärken empfehlen wir die Benutzung eines Subwoofers. Platzieren Sie den Lautsprecher auf einem Ständer, einem stabilen Tisch oder Regal und lassen Sie zu allen Seiten etwa 30 cm Platz, um eine überhöhte Basswiedergabe zu vermeiden. Beachten Sie bitte auch die Leistungsempfehlung für Verstärker am Ende dieser Anleitung. Wenn Sie den Octavox als Rear Lautsprecher verwenden, genügen bereits 30 Watt pro Kanal an 4 Ohm.</p>
-----------------------------------------------------------------------------------	--------------------------------------------------------------------------------------------------------------------------------------------------------------------------------------------------------------------------------------------------------------------------------------------------------------------------------------------------------------------------------------------------------------------------------------------------------------------------------------------------------------------------------------------------------------------------------

RMS Ausgangsleistung	60 W / 100 W
Widerstand	4 Ω
Abmessungen ohne FüÙe (B x T x H)	21,5 x 24,7 x 33,5 cm
Gewicht	2 x 6,3 kg

## Octavox 703



Der Octavox 703 ist ein Center Lautsprecher für Heimkino-Systeme und Mehrkanal-Musikgenuss. Er bietet eine besonders klare und nuancierte Sprachwiedergabe und einen überraschend vollen Klang und kann daher auch als universeller Mono-Lautsprecher eingesetzt werden. Legen Sie den Lautsprecher auf eine Ablage unterhalb oder vor Ihren Fernseher oder hängen Sie ihn mit soliden Schrauben und Dübeln an die Wand.

RMS Ausgangsleistung	100 W / 150 W
Widerstand	4 $\Omega$
Abmessungen ohne FüÙe (B x T x H)	42,0 x 16,6 x 17,0 cm
Gewicht	5,8 kg

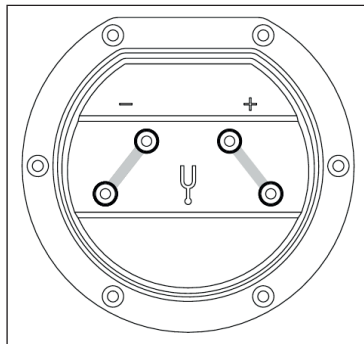
## GEEIGNETE VERSTÄRKER

Alle Lautsprecher sind typische 4 Ohm Lautsprecher, die mit jedem HiFi-Verstärker harmonieren, ohne dass dieser beschädigt werden kann. Wir empfehlen einen Verstärker mit einer Ausgangsleistung gemäß der nachstehenden Tabelle, im Zweifel darf der Wert auch leicht überschritten werden. Bitte beachten Sie: Beim Abhören mit hohen Lautstärken ist es wahrscheinlicher, einen Lautsprecher mit einem zu leistungsschwachen Verstärker zu beschädigen als mit einem Gerät, das „zu viel Leistung hat“. Octavox Lautsprecher können Musik tatsächlich lauter wiedergeben als viele andere HiFi- Lautsprecher. Sollten Sie dennoch Verzerrungen hören, reduzieren Sie die Lautstärke etwas.

Modell	Ausgangsleistung Verstärker
Octavox 701	200 W
Octavox 702	100 W
Octavox 703	150 W

### Anschluss 701 MKII

Wir empfehlen Ihnen, Lautsprecherkabel mit einem Durchmesser von mindestens 2,5 mm<sup>2</sup> für den Octavox 701 zu verwenden. Je kürzer das Kabel, desto besser der Klang. Kabel bis etwa 5 m Länge sind in jedem Falle unkritisch. Für eine konventionelle Verbindung ohne Bi-Wiring verbinden Sie bitte die oberen und unteren Anschlusspaare mit den mitgelieferten Brücken, wie in der Abbildung zu sehen. Verbinden Sie dann das eine Ende Ihres Lautsprecherkabels mit den beiden unteren Anschlussklemmen Ihres Lautsprechers. Wenn Sie nun das andere Ende an den Verstärker anschließen, achten Sie darauf, die PLUS- Klemme (meist ROT) des Verstärkers mit der PLUS-Klemme des Octavox-Anschlussfeldes zu verbinden - und MINUS (meist SCHWARZ) mit der MINUS.

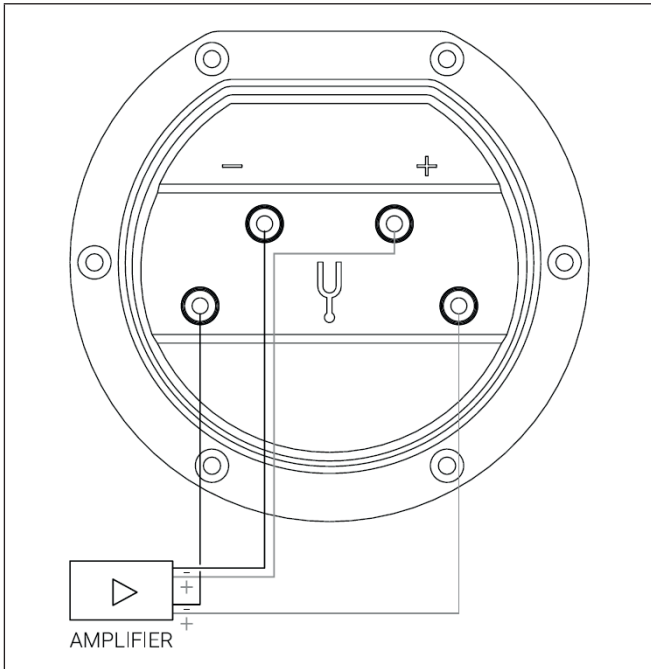




Falsche Verbindungen an einzelnen Lautsprechern beschädigen weder Verstärker noch Lautsprecher, der Klang erscheint aber „diffus“ und arm an Tiefbass. Wenn Sie also nach dem Anschließen mit dem Klangcharakter unzufrieden sind, überprüfen Sie zunächst alle Verbindungen!

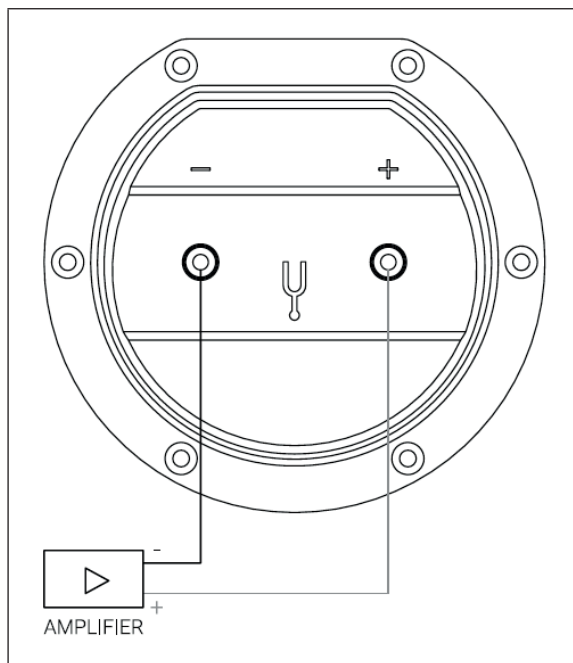
### 701 MKII – Bi-Wiring (Doppelverdrahtung)

Separate Lautsprecherkabel für den Hoch-/Mitteltonbereich und den Bassbereich können eine weitere Klangverbesserung des Octavox 701 bewirken. Wenn Ihr Verstärker 2 Anschlussklemmenpaare PLUS und MINUS pro Stereokanal besitzt, die gleichzeitig betrieben werden können, schließen Sie bitte Ihren Octavox 701 an, wie in der Abbildung zu sehen.



### Anschluss 702 MKII & 703 MKII

Wir empfehlen Ihnen, Lautsprecherkabel mit einem Durchmesser von mindestens 1,5 mm<sup>2</sup> für das Octavox 702 bzw. 703 zu verwenden. Je kürzer das Kabel, desto besser der Klang. Kabel bis etwa 5 m Länge sind in jedem Falle unkritisch.




Verbinden Sie bitte zuerst das eine Ende Ihres Kabels mit den beiden Anschluss- klemmen an Ihrem Lautsprecher. Wenn Sie dann das andere Ende an den Verstärker anschließen, achten Sie bitte darauf die PLUS- Klemme (meist ROT) des Verstärkers mit der PLUS-Klemme des Octavox- Anschlussfeldes zu verbinden - und MINUS (meist SCHWARZ) mit MINUS.

Falsche Verbindungen an einzelnen Lautsprechern beschädigen weder Ihren Verstärker noch Ihre Lautsprecher, der Klang erscheint aber „diffus“ und zugleich arm an Bass. Wenn Sie also nach dem Anschließen mit dem Klangcharakter unzufrieden sind, überprüfen Sie zunächst alle Verbindungen!

## SPEZIELLE ENTSORGUNGSHINWEISE FÜR VERBRAUCHER IN DEUTSCHLAND

Entsorgen Sie Ihre Altgeräte fachgerecht. Dadurch wird gewährleistet, dass die Altgeräte umweltgerecht verwertet und negative Auswirkungen auf die Umwelt und menschliche Gesundheit vermieden werden. Bei der Entsorgung sind folgende Regeln zu beachten:

- Jeder Verbraucher ist gesetzlich verpflichtet, Elektro- und Elektronikaltgeräte (Altgeräte) sowie Batterien und Akkus getrennt vom Hausmüll zu entsorgen. Sie erkennen die entsprechenden Altgeräte durch folgendes Symbol der durchgestrichene Mülltonne (WEEE Symbol). 
- Sie haben Altbatterien und Altakkumulatoren, die nicht vom Altgerät umschlossen sind, sowie Lampen, die zerstörungsfrei aus dem Altgerät entnommen werden können, vor der Abgabe an einer Entsorgungsstelle vom Altgerät zerstörungsfrei zu trennen.
- Bestimmte Lampen und Leuchtmittel fallen ebenso unter das Elektro- und Elektronikgesetz und sind dementsprechend wie Altgeräte zu behandeln. Ausgenommen sind Glühlampen und Halogenlampen. Entsorgen Sie Glühlampen und Halogenlampen bitte über den Hausmüll, sofern Sie nicht das WEEE Symbol tragen.
- Jeder Verbraucher ist für das Löschen von personenbezogenen Daten auf dem Elektro- bzw. Elektronikgerät selbst verantwortlich.

### Rücknahmepflicht der Vertreiber

Vertreiber mit einer Verkaufsfläche für Elektro- und Elektronikgeräte von mindestens 400 Quadratmetern sowie Vertreiber von Lebensmitteln mit einer Gesamtverkauffläche von mindestens 800 Quadratmetern, die mehrmals im Kalenderjahr oder dauerhaft Elektro- und Elektronikgeräte anbieten und auf dem Markt bereitstellen, sind verpflichtet,

1. bei der Abgabe eines neuen Elektro- oder Elektronikgerätes an einen Endnutzer ein Altgerät des Endnutzers der gleichen Geräteart, das im Wesentlichen die gleichen Funktionen wie das neue Gerät erfüllt, am Ort der Abgabe oder in unmittelbarer Nähe hierzu unentgeltlich zurückzunehmen und
2. auf Verlangen des Endnutzers Altgeräte, die in keiner äußeren Abmessung größer als 25 Zentimeter sind, im Einzelhandelsgeschäft oder in unmittelbarer Nähe hierzu unentgeltlich zurückzunehmen; die Rücknahme darf nicht an den Kauf eines Elektro- oder Elektronikgerätes geknüpft werden und ist auf drei Altgeräte pro Geräteart beschränkt.

- Bei einem Vertrieb unter Verwendung von Fernkommunikationsmitteln ist die unentgeltliche Abholung am Ort der Abgabe auf Elektro- und Elektronikgeräte der Kategorien 1, 2 und 4 gemäß § 2 Abs. 1 ElektroG, nämlich „Wärmeüberträger“, „Bildschirmgeräte“ (Oberfläche von mehr als 100 cm<sup>2</sup>) oder „Großgeräte“ (letztere mit mindestens einer äußeren Abmessung über 50 Zentimeter) beschränkt. Für andere Elektro- und Elektronikgeräte (Kategorien 3, 5, 6) ist eine Rückgabemöglichkeit in zumutbarer Entfernung zum jeweiligen Endnutzer zu gewährleisten.
- Altgeräte dürfen kostenlos auf dem lokalen Wertstoffhof oder in folgenden Sammelstellen in Ihrer Nähe abgegeben werden: [www.take-e-back.de](http://www.take-e-back.de)
- Für Elektro- und Elektronikgeräte der Kategorien 1, 2 und 4 anbieten wir auch die Möglichkeit einer unentgeltlichen Abholung am Ort der Abgabe. Beim Kauf eines Neugeräts haben Sie die Möglichkeit eine Altgerätabholung über die Webseite auszuwählen.
- Batterien können überall dort kostenfrei zurückgegeben werden, wo sie verkauft werden (z. B. Super-, Bau-, Drogeriemarkt). Auch Wertstoff- und Recyclinghöfe nehmen Batterien zurück. Sie können Batterien auch per Post an uns zurücksenden. Altbatterien in haushaltsüblichen Mengen können Sie direkt bei uns von Montag bis Freitag zwischen 07:30 und 15:30 Uhr unter der folgenden Adresse unentgeltlich zurückgeben:

**Chal-Tec GmbH**  
**Member of Berlin Brands Group**  
**Handwerkerstr. 11**  
**15366 Dahlwitz-Hoppegarten**  
**Deutschland**

- Wichtig zu beachten ist, dass Lithiumbatterien aus Sicherheitsgründen vor der Rückgabe gegen Kurzschluss gesichert werden müssen (z. B. durch Abkleben der Pole).
- Finden sich unter der durchgestrichenen Mülltonne auf der Batterie zusätzlich die Zeichen Cd, Hg oder Pb ist das ein Hinweis darauf, dass die Batterie gefährliche Schadstoffe enthält. (»Cd« steht für Cadmium, »Pb« für Blei und »Hg« für Quecksilber).

#### **Hinweis zur Abfallvermeidung**

Indem Sie die Lebensdauer Ihrer Altgeräte verlängern, tragen Sie dazu bei, Ressourcen effizient zu nutzen und zusätzlichen Müll zu vermeiden. Die Lebensdauer Ihrer Altgeräte können Sie verlängern indem Sie defekte Altgeräte reparieren lassen. Wenn sich Ihr Altgerät in gutem Zustand befindet, könnten Sie es spenden, verschenken oder verkaufen.

---

## HINWEISE ZUR ENTSORGUNG

---



Wenn es in Ihrem Land eine gesetzliche Regelung zur Entsorgung von elektrischen und elektronischen Geräten gibt, weist dieses Symbol auf dem Produkt oder auf der Verpackung darauf hin, dass dieses Produkt nicht im Hausmüll entsorgt werden darf. Stattdessen muss es zu einer Sammelstelle für das Recycling von elektrischen und elektronischen Geräten gebracht werden. Durch regelkonforme Entsorgung schützen Sie die Umwelt und die Gesundheit Ihrer Mitmenschen vor negativen Konsequenzen. Informationen zum Recycling und zur Entsorgung dieses Produkts, erhalten Sie von Ihrer örtlichen Verwaltung oder Ihrem Hausmüllentsorgungsdienst.

---

## HERSTELLER & IMPORTEUR (UK)

---

**Hersteller:**

Chal-Tec GmbH, Wallstraße 16, 10179 Berlin, Deutschland.

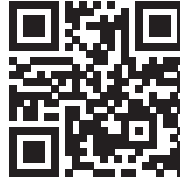
**Importeur für Großbritannien:**

Berlin Brands Group UK Limited  
PO Box 42  
272 Kensington High Street  
London, W8 6ND  
United Kingdom



Dear customer,

Congratulations on your purchase. Please read the following instructions carefully and follow them to prevent potential damage. We accept no liability for damage caused by disregarding the instructions or improper use. Please scan the QR code to access the latest operating instructions and for further information about the product.



---

## CONTENTS

---

Safety Instructions	16
Technical Data	17
Suitable amplifiers	20
Disposal Considerations	23
Manufacturer & Importer (UK)	23

---

## SAFETY INSTRUCTIONS

---

### General Instructions

- **Lightning** - If you do not use the device for a longer period of time or in the event of electrical storms, unplug the device from the power outlet or disconnect the device from the antenna connection. This prevents damage to the product due to lightning and overvoltage.
- **Overloading** - Do not overload electrical outlets, extension cords or integral sockets as this may result in a fire or electric shock.
- **Foreign objects and liquid entry** - Never push objects of any kind into the unit through openings as they may touch dangerous voltage points or short out parts that could cause a fire or electric shock. Never spill liquids of any kind on the unit.
- **Repair and maintenance** - Do not attempt to service this product yourself as opening or removing covers may expose you to dangerous voltages or other hazards. Leave all maintenance work to qualified service personnel.
- **Damage requiring servicing** - Unplug the appliance from the wall outlet and refer servicing to qualified service personnel when any of the following situations occur:
  - a) If the mains cable or plug is damaged.
  - b) If liquid has been spilled or objects have fallen onto the product.
  - c) If the product has been exposed to rain or water.
  - d) If the product has been dropped or damaged.
  - e) If the product has a significantly reduced performance.
- **Spare parts** - If spare parts are needed, make sure that the specialist company replacing the parts only uses spare parts that are approved by the manufacturer or have the same characteristics as the original part. Unauthorised substitutions may result in fire, electric shock or other hazards.
- **Heat** - Do not place the unit near any heat sources such as radiators, heat registers, stoves, or other products (including amplifiers).

**Note:** Children over 8 years as well as mentally, sensory and physically impaired persons may only use the device if they have been informed in detail about the functions and safety precautions by a supervisor responsible for them beforehand and understand the associated risks.




## TECHNICAL DATA

### Octavox 701 MKII



RMS output power	120 W / 200 W
Resistance	4 Ω
Dimensions without feet (W x D x H)	21.5 x 33.7 x 102.8 cm
Weight	21.4 kg

Octavox 702 MKII

	<p>The Octavox 702 can supply rooms up to 25 m<sup>2</sup> with the entire frequency spectrum. For larger rooms and high listening volumes, we recommend the use of a subwoofer. Place the speaker on a stand, sturdy table or shelf, leaving about 30 cm to all sides to avoid excessive bass response. Please also note the power recommendation for amplifiers at the end of this manual. If you use the Octavox as a rear speaker, 30 watts per channel at 4 ohms is already sufficient.</p>
-----------------------------------------------------------------------------------	--------------------------------------------------------------------------------------------------------------------------------------------------------------------------------------------------------------------------------------------------------------------------------------------------------------------------------------------------------------------------------------------------------------------------------------------------------------------------------------------------

RMS output power	60 W / 100 W
Resistance	4 Ω
Dimensions without feet (W x D x H)	21.5 x 24.7 x 33.5 cm
Weight	2 x 6.3 kg

## Octavox 703



The Octavox 703 is a centre speaker for home cinema systems and multi-channel music enjoyment. It offers particularly clear and nuanced speech reproduction and a surprisingly full sound and can therefore also be used as a universal mono speaker. Place the speaker on a shelf underneath or in front of your TV or hang it on the wall with solid screws and plugs.

RMS output power	100 W / 150 W
Resistance	4 $\Omega$
Dimensions without feet (W x D x H)	42.0 x 16.6 x 17.0 cm
Weight	5.8 kg

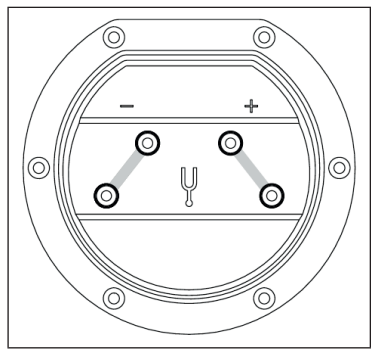
## SUITABLE AMPLIFIERS

All speakers are typical 4 ohm speakers that harmonise with any HiFi amplifier without damaging it. We recommend an amplifier with an output power according to the table below; in case of doubt, the value may also be slightly exceeded. Please note: When listening at high volumes, it is more likely to damage a speaker with an amplifier that is too low in power than with a device that "has too much power". Octavox speakers can actually play music louder than many other HiFi speakers. If you still hear distortion, reduce the volume slightly.

Model	Amplifier output power
Octavox 701	200 W
Octavox 702	100 W
Octavox 703	150 W

### Connection 701 MKII

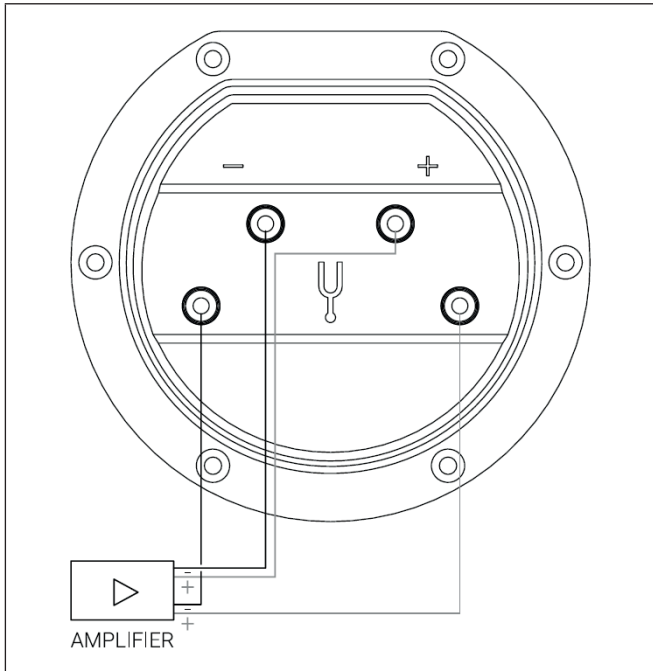
We recommend that you use speaker cable with a diameter of at least 2.5 mm<sup>2</sup> for the Octavox 701. The shorter the cable, the better the sound. Cables up to about 5 m in length are absolutely safe to use. For a conventional connection without bi-wiring, please connect the upper and lower connection pairs with the supplied bridges as shown in the illustration. Then connect one end of your speaker cable to the two lower terminals of your speaker. Now, when connecting the other end to the amplifier, be sure to connect the PLUS terminal (usually RED) of the amplifier to the PLUS terminal of the Octavox connection panel - and MINUS (usually BLACK) to the MINUS.



Incorrect connections on individual speakers will not damage the amplifier or speakers, but the sound will seem "diffuse" and poor in low bass. Therefore, if you are dissatisfied with the sound characteristics after connecting, first check all connections!

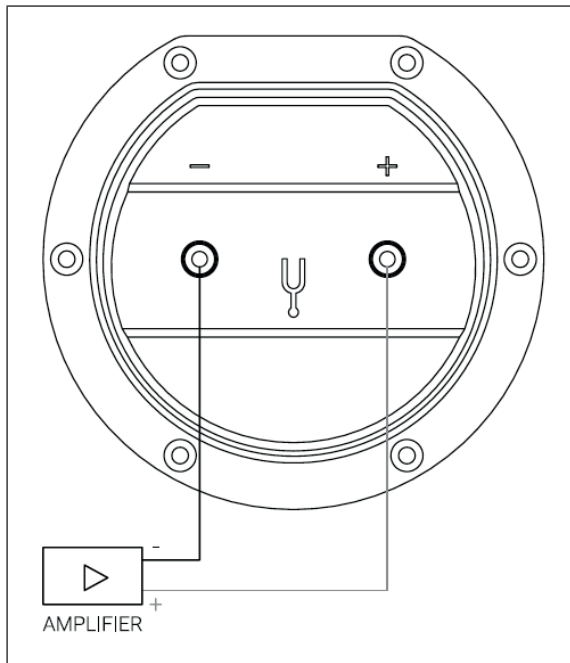
**701 MKII - Bi-Wiring (Double Wiring)**

Separate speaker cables for the high/mid range and the bass range can further improve the sound of the Octavox 701. If your amplifier has 2 pairs of PLUS and MINUS connectors per stereo channel that can be operated simultaneously, please connect your Octavox 701 as shown in the illustration.



### Connection 702 MKII & 703 MKII

We recommend that you use speaker cable with a diameter of at least 1.5 mm<sup>2</sup> for the Octavox 702 and 703. The shorter the cable, the better the sound. Cables up to about 5 m in length are absolutely safe to use.



Please first connect one end of your cable to the two terminals on your speaker. Then when you connect the other end to the amplifier, please make sure to connect the PLUS terminal (usually RED) of the amplifier to the POSITIVE terminal of the Octavox connection panel - and NEGATIVE (usually BLACK) to NEGATIVE.

Incorrect connections on individual speakers will not damage your amplifier or your speakers, but the sound will seem "diffuse" and lack in bass at the same time. Therefore, if you are dissatisfied with the sound characteristics after connecting, first check all connections!

---

## DISPOSAL CONSIDERATIONS

---



If there is a legal regulation in your country regarding the disposal of electrical and electronic equipment, this symbol on the product or on the packaging indicates that this product must not be disposed of with household waste. Instead, it must be taken to a collection point for the recycling of electrical and electronic equipment. By disposing of this product in accordance with the regulations, you protect the environment and the health of those around you from negative consequences. For information on recycling and disposal of this product, contact your local government or household waste disposal service.

---

## MANUFACTURER & IMPORTER (UK)

---

**Manufacturer:**

Chal-Tec GmbH, Wallstraße 16, 10179 Berlin, Germany.

**Importer for Great Britain:**

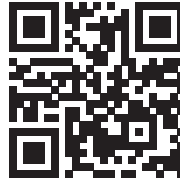
Berlin Brands Group UK Limited  
PO Box 42  
272 Kensington High Street  
London, W8 6ND  
United Kingdom





**Cher client, chère cliente,**

Toutes nos félicitations pour l'acquisition de ce nouvel appareil. Lisez attentivement les indications suivantes et suivez-les pour éviter d'éventuels dommages. Nous ne saurions être tenus pour responsables des dommages dus au non-respect des consignes et à la mauvaise utilisation de l'appareil. Scannez le QR-Code pour obtenir la dernière version du mode d'emploi ainsi que d'autres informations concernant le produit :



---

## **SOMMAIRE**

---

Consignes de sécurité	26
Fiche technique	27
Amplificateurs appropriés	30
Informations sur le recyclage	33
Fabricant et importateur (GB)	33

---

## CONSIGNES DE SÉCURITÉ

---

### Consignes générales

- **Foudre** - Si vous prévoyez de ne pas utiliser l'appareil pendant une longue période ou en cas d'orage, retirez la fiche de la prise ou débranchez l'antenne de l'appareil. Cela empêchera la foudre et les surtensions d'endommager le produit.
- **Surcharge** - Ne surchargez pas les prises électriques, les rallonges ou les prises électriques intégrées car cela pourrait provoquer un incendie ou une électrocution.
- **Corps étrangers et liquides** - Ne glissez jamais d'objets de quelque sorte que ce soit à travers les ouvertures de l'appareil, car ils pourraient entrer en contact avec des points à la tension dangereuse ou court-circuiter des pièces, ce qui pourrait provoquer un incendie ou une électrocution. Ne renversez jamais de liquides de quelque sorte que ce soit sur l'appareil.
- **Réparations et maintenance** - Ne tentez pas de réparer ce produit vous-même car vous vous exposeriez à des tensions dangereuses ou à d'autres risques en ouvrant ou en retirant les couvercles. Confiez toute la maintenance à un personnel qualifié.
- **Dégâts nécessitant l'intervention d'un professionnel** - Débranchez la fiche d'alimentation de la prise et consultez un spécialiste qualifié si l'un des cas suivants se produit :
  - a) Si le câble d'alimentation ou la prise est endommagé.
  - b) Si du liquide a été renversé ou si des objets sont tombés sur le produit.
  - c) Si le produit a été exposé à la pluie ou à l'eau.
  - d) Si le produit a fait une chute ou a été endommagé.
  - e) Si les performances du produit sont nettement réduites.
- **Pièces de rechange** - Si des pièces de rechange sont nécessaires, assurez-vous que l'entreprise qui remplace les pièces n'utilise que des pièces de rechange fournies par le fabricant ou qui ont les mêmes caractéristiques que la pièce d'origine. Le remplacement non autorisé peut entraîner un incendie, un choc électrique ou d'autres dangers.
- **Chaleur** - Ne placez pas l'appareil à proximité de sources de chaleur telles que des radiateurs, des grilles de chauffage, des fours ou d'autres produits (y compris les amplificateurs).

**Remarque :** les enfants à partir de 8 ans et les personnes souffrant de handicaps mentaux, sensoriels et physiques ne peuvent utiliser l'appareil que s'ils ont été parfaitement familiarisés avec les fonctions et les précautions de sécurité par une personne responsable et s'ils comprennent les risques associés.

## FICHE TECHNIQUE

### Octavox 701 MKII



L'Octavox 701 est une enceinte colonne puissante et convient parfaitement aux installations hi-fi et aux systèmes home-cinéma dans des pièces jusqu'à 50 m<sup>2</sup>. Nous recommandons une installation libre à une distance d'au moins 70 cm de tous les murs. Pour profiter pleinement de la dynamique de ces enceintes, nous vous recommandons, en particulier pour la Octavox 701, d'utiliser un amplificateur intégré puissant et de haute qualité, conformément aux recommandations de puissance figurant à la fin de ce manuel.

Puissance de sortie RMS	120 W / 200 W
Résistance	4 Ω
Dimensions sans pieds (L x P x H)	21,5 x 33,7 x 102,8 cm
Poids	21,4 kg

## Octavox 702 MKII



L'Octavox 702 peut sonoriser des pièces jusqu'à 25 m<sup>2</sup> avec l'ensemble du spectre de fréquences. Pour les grandes pièces et les volumes d'écoute élevés, nous recommandons l'utilisation d'un subwoofer. Placez l'enceinte sur un support, une table stable ou une étagère, en laissant un espace d'environ 30 cm de tous les côtés afin d'éviter une réponse excessive des basses. Veuillez également tenir compte de la recommandation de puissance pour les amplificateurs à la fin de ce manuel. Si vous utilisez l'Octavox comme enceinte arrière, 30 watts par canal à 4 ohms suffisent.

Puissance de sortie RMS	60 W / 100 W
Résistance	4 Ω
Dimensions sans pieds (L x P x H)	21,5 x 24,7 x 33,5 cm
Poids	2 x 6,3 kg

## Octavox 703



L'Octavox 703 est une enceinte centrale pour les systèmes de home cinéma et l'écoute de musique multicanal. Elle offre une reproduction des voix particulièrement claire et nuancée ainsi qu'un son étonnamment riche et peut donc également être utilisée comme enceinte mono universelle. Posez l'enceinte sur une tablette en dessous ou devant votre téléviseur ou accrochez-la au mur à l'aide de vis et de chevilles solides.

Puissance de sortie RMS	100 W / 150 W
Résistance	4 $\Omega$
Dimensions sans pieds (L x P x H)	42,0 x 16,6 x 17,0 cm
Poids	5,8 kg

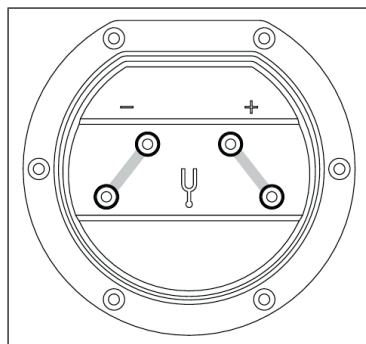
## AMPLIFICATEURS APPROPRIÉS

Toutes les enceintes sont des enceintes typiques de 4 ohms qui s'harmonisent avec n'importe quel amplificateur hi-fi sans risque de l'endommager. Nous recommandons un amplificateur avec une puissance de sortie selon le tableau ci-dessous, en cas de doute, la valeur peut être légèrement dépassée. Attention : lors d'une écoute à haut volume, il est plus probable d'endommager une enceinte avec un amplificateur trop faible qu'avec un appareil « trop puissant ». Les enceintes Octavox peuvent effectivement restituer la musique plus fort que de nombreuses autres enceintes hi-fi. Si vous entendez néanmoins des distorsions, réduisez légèrement le volume.

Modèle	Puissance de sortie de l'amplificateur
Octavox 701	200 W
Octavox 702	100 W
Octavox 703	150 W

### Connexion 701 MKII

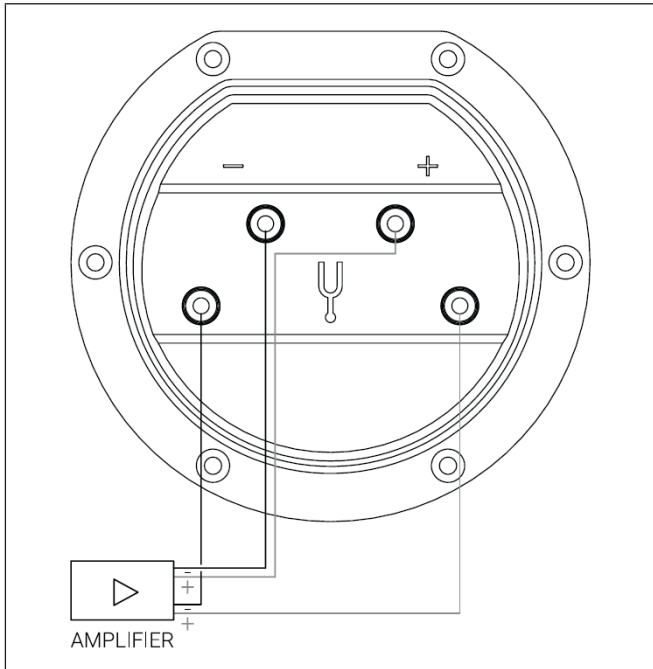
Nous vous recommandons d'utiliser des câbles d'enceintes d'un diamètre d'au moins 2,5 mm<sup>2</sup> pour l'Octavox 701. Plus le câble est court, meilleur est le son. Les câbles peuvent mesurer jusqu'à environ 5 m sans problème. Pour une connexion conventionnelle sans bi-câblage, veuillez connecter les paires de connecteurs supérieurs et inférieurs avec les cavaliers fournis, comme indiqué sur l'illustration. Connectez ensuite l'une des extrémités de votre câble d'enceinte aux deux bornes inférieures de votre enceinte. Si vous connectez maintenant l'autre extrémité à l'amplificateur, veuillez à relier la borne PLUS (généralement ROUGE) de l'amplificateur à la borne PLUS du panneau de connexion de l'Octavox - et la borne MOINS (généralement NOIRE) à la borne MOINS.



Des connexions incorrectes sur des enceintes individuelles n'endommagent ni l'amplificateur ni les enceintes, mais le son semble « diffus » et pauvre en basses fréquences. Donc, si vous n'êtes pas satisfait de la qualité du son après la connexion, vérifiez toutes les connexions !

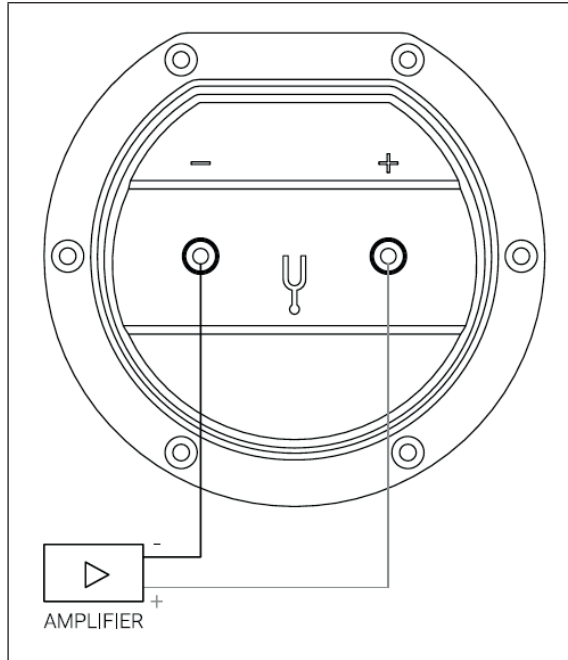
### 701 MKII - Bi-Wiring (double câblage)

Des câbles d'enceintes séparés pour les hautes/moyennes fréquences et les basses peuvent apporter une amélioration supplémentaire du son de l'Octavox 701. Si votre amplificateur possède 2 paires de connecteurs PLUS et MOINS par canal stéréo pouvant être utilisés simultanément, veuillez connecter votre Octavox 701 comme indiqué sur l'illustration.



## Branchement 702 MKII & 703 MKII

Nous vous recommandons d'utiliser des câbles d'enceintes d'un diamètre d'au moins 1,5 mm<sup>2</sup> pour l'Octavox 702 ou 703. Plus le câble est court, meilleur est le son. Les câbles peuvent mesurer jusqu'à environ 5 m sans problème.



Connectez d'abord l'une des extrémités de votre câble d'enceinte aux deux bornes de votre enceinte. Si vous connectez maintenant l'autre extrémité à l'amplificateur, veillez à relier la borne PLUS (généralement ROUGE) de l'amplificateur à la borne PLUS du panneau de connexion de l'Octavox - et la borne MOINS (généralement NOIRE) à la borne MOINS.

Des connexions incorrectes sur des enceintes individuelles n'endommagent ni l'amplificateur ni les enceintes, mais le son semble « diffus » et pauvre en basses fréquences. Donc, si vous n'êtes pas satisfait de la qualité du son après la connexion, vérifiez toutes les connexions !



---

## INFORMATIONS SUR LE RECYCLAGE

---



Si la mise en rebut des appareils électriques et électroniques est réglementée dans votre pays, ce symbole sur le produit ou sur l'emballage indique qu'il ne doit pas être éliminé avec les ordures ménagères. Vous devez l'acheminer vers un point de collecte pour le recyclage des appareils électriques et électroniques. En respectant des règles de recyclage, vous protégez l'environnement et la santé de vos semblables des conséquences négatives. Pour plus d'informations sur le recyclage et la mise au rebut de ce produit, contactez votre autorité locale ou votre service d'élimination des déchets ménagers.

---

## FABRICANT ET IMPORTATEUR (GB)

---

**Fabricant :**

Chal-Tec GmbH, Wallstraße 16, 10179 Berlin, Allemagne.

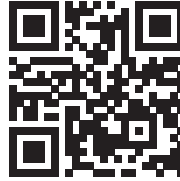
**Importateur pour la Grande Bretagne :**

Berlin Brands Group UK Limited  
PO Box 42  
272 Kensington High Street  
London, W8 6ND  
United Kingdom



**Estimado cliente:**

Le felicitamos por la adquisición de este producto. Lea atentamente el siguiente manual y siga cuidadosamente las instrucciones de uso con el fin de evitar posibles daños. La empresa no se responsabiliza de los daños ocasionados por un uso indebido del producto o por haber desatendido las indicaciones de seguridad. Escanee el siguiente código QR para obtener acceso al manual de usuario más reciente y otra información sobre el producto.



---

**ÍNDICE**

---

Instrucciones de seguridad	36
Datos técnicos	37
Amplificador adecuado	40
Indicaciones sobre la retirada del aparato	43
Fabricante e importador (Reino Unido)	43

---

## INSTRUCCIONES DE SEGURIDAD

---

### Indicaciones generales

- **Rayos**- Si no va a utilizar la unidad durante un período prolongado de tiempo, o si hay rayos, desenchufe la unidad de la toma de corriente y desconecte el conector de la antena. Esto evitará que el producto resulte dañado por los rayos y las subidas de tensión.
- **Sobrecarga** - No sobrecargue las tomas de corriente, cables alargadores o tomas de corriente integradas para evitar el riesgo de un incendio o una descarga eléctrica.
- **Objetos extraños y entrada de líquido** - No introduzca objetos de ningún tipo en las ranuras del aparato, ya que podría tocar elementos con voltajes peligrosos o piezas salientes que podrían causar un incendio o una descarga eléctrica. No derrame líquido de ningún tipo sobre el aparato.
- **Reparación y mantenimiento** - No intente reparar el aparato usted mismo, ya que si abre o retira las cubiertas, podría provocar una tensión peligrosa u otro riesgo. Contacte con un servicio técnico para su reparación.
- **Daños que requieren una reparación** - Desconecte el enchufe de la toma de corriente y póngase en contacto con un servicio técnico cualificado si:
  - a) El cable de alimentación o el enchufe está dañado.
  - b) Se ha derramado líquido o se ha caído un objeto en el interior del aparato.
  - c) El aparato ha estado expuesto a la lluvia o agua.
  - d) Se ha dejado caer el aparato o está dañado.
  - e) El rendimiento del aparato ha disminuido considerablemente.
- **Piezas de repuesto** - Cuando se necesiten piezas de repuesto, asegúrese de que el taller que las sustituya utilice únicamente piezas de repuesto aprobadas por el fabricante o que tengan las mismas características que la pieza original. Las sustituciones no autorizadas pueden provocar incendios, descargas eléctricas u otros peligros.
- **Calor** - No lo instale cerca de fuentes de calor como radiadores, registros de calor, estufas u otros productos (incluyendo amplificadores).

**Nota:** los niños a partir de 8 años y las personas con discapacidades mentales, sensoriales o físicas no deben utilizar este aparato a menos que una persona responsable de su seguridad les haya dado a conocer el funcionamiento y las precauciones de seguridad y comprendan los peligros que conlleva.

## DATOS TÉCNICOS

### Octavox 701 MKII



Potencia de salida	120 W / 200 W
Resistencia	4 $\Omega$
Dimensiones sin pies (ancho x fondo x alto)	21,5 x 33,7 x 102,8 cm
Peso	21,4 kg

## Octavox 702 MKII



El Octavox 702 puede suministrar a salas de hasta 25 m<sup>2</sup> todo el espectro de frecuencias. Para salas más grandes y volúmenes de escucha elevados, recomendamos el uso de un subwoofer. Coloque el altavoz sobre un soporte, una mesa robusta o una estantería, dejando unos 30 cm de espacio en todos los lados para evitar una respuesta de graves excesiva. Tenga en cuenta también la recomendación de potencia para los amplificadores que figura al final de este manual. Si utiliza el Octavox como altavoz trasero, 30 vatios por canal a 4 ohmios ya es suficiente.

Potencia de salida	60 W / 100 W
Resistencia	4 Ω
Dimensiones sin pies (ancho x fondo x alto)	21,5 x 24,7 x 33,5 cm
Peso	2 x 6,3 kg

## Octavox 703



El Octavox 703 es un altavoz central para sistemas de cine en casa y para disfrutar de la música multicanal. Ofrece una reproducción del habla especialmente clara y llena de matices y un sonido sorprendentemente pleno, por lo que también puede utilizarse como altavoz mono universal. Coloca el altavoz en una estantería debajo o delante del televisor o cuélgalo en la pared con tornillos y tacos sólidos.

Potencia de salida	100 W / 150 W
Resistencia	4 $\Omega$
Dimensiones sin pies (ancho x fondo x alto)	42,0 x 16,6 x 17,0 cm
Peso	5,8 kg

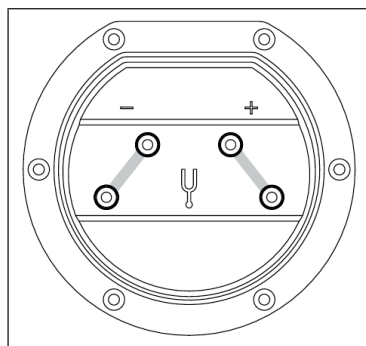
## AMPLIFICADOR ADECUADO

Todos los altavoces son los típicos de 4 Ohm que armonizan con cualquier amplificador de alta fidelidad sin dañarlo. Recomendamos un amplificador con una potencia de salida de acuerdo con la tabla siguiente; en caso de duda, el valor también puede superarse ligeramente. Tenga en cuenta que, al escuchar a volúmenes elevados, es más probable que se dañe un altavoz con un amplificador de potencia demasiado baja que con un aparato que "tenga demasiada potencia". Los altavoces Octavox pueden reproducir música más fuerte que muchos otros altavoces de alta fidelidad. Si sigue oyendo distorsión, reduzca ligeramente el volumen.

Modelo	Potencia de salida del amplificador
Octavox 701	200 W
Octavox 702	100 W
Octavox 703	150 W

### Conexión 701 MKII

Le recomendamos que utilice cables de altavoz con un diámetro de al menos 2,5 mm<sup>2</sup> para sus Octavox 701. Cuanto más corto sea el cable, mejor será el sonido. Los cables de hasta unos 5 m de longitud no son críticos en ningún caso. Para una conexión convencional sin bicableado, conecte los pares de conexión superior e inferior con los puentes suministrados, tal como se muestra en la ilustración. A continuación, conecta un extremo del cable del altavoz a los dos terminales inferiores del mismo. Cuando conecte el otro extremo al amplificador, asegúrese de conectar el terminal PLUS (normalmente ROJO) del amplificador al terminal PLUS del panel de conexiones Octavox - y el MINUS (normalmente NEGRO) al MINUS.

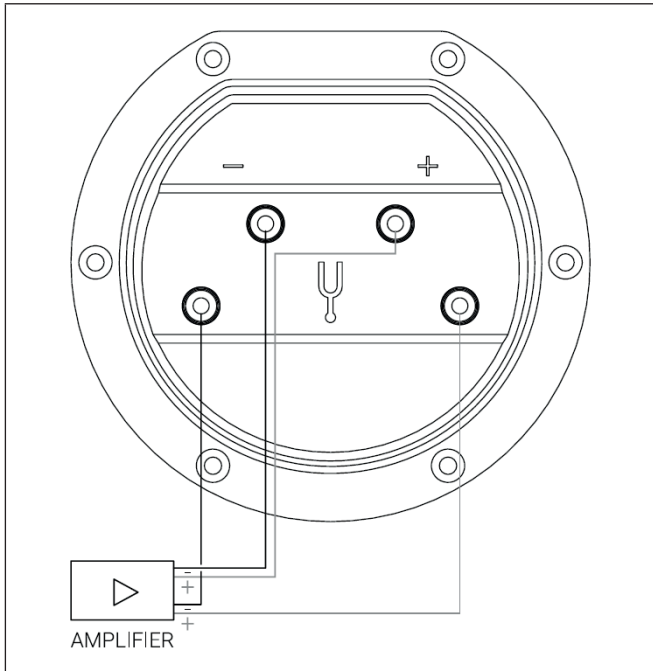




Las conexiones incorrectas en los altavoces individuales no dañarán el amplificador o los altavoces, pero el sonido aparecerá "difuso" y pobre en bajos. Así que si no estás satisfecho con el carácter del sonido después de la conexión, comprueba primero todas las conexiones.

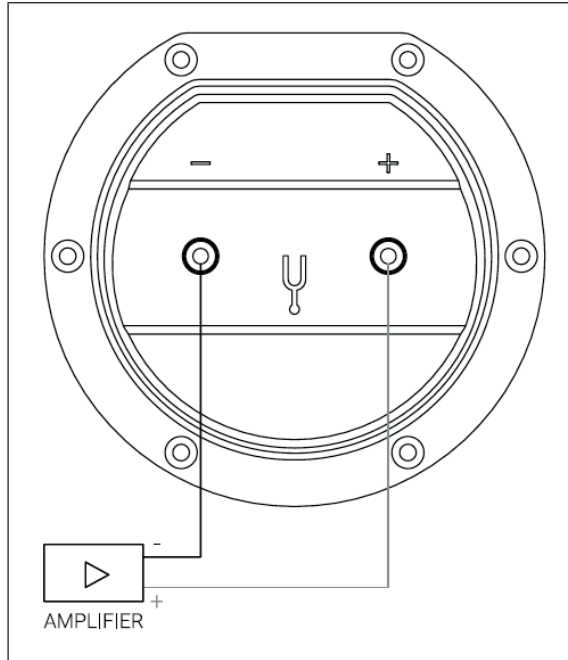
### 701 MKII - Bi-cableado (doble cableado)

Los cables de altavoz separados para la gama de agudos/medios y la gama de graves pueden mejorar aún más el sonido de la Octavox 701. Si su amplificador dispone de 2 pares de conectores PLUS y MINUS por canal estéreo que pueden funcionar simultáneamente, conecte su Octavox 701 como se muestra en la ilustración.



## Conexión 702 MKII y 703 MKII

Recomendamos utilizar cables de altavoz con un diámetro de al menos 1,5 mm<sup>2</sup> para la Octavox 702 o 703. Cuanto más corto sea el cable, mejor será el sonido. Los cables de hasta unos 5 m de longitud no son críticos en ningún caso.



En primer lugar, conecta un extremo del cable a los dos terminales del altavoz. Ahora, conecte el otro extremo al amplificador, asegúrese por favor, de conectar el terminal PLUS (normalmente ROJO) del amplificador al terminal PLUS del panel de conexión Octavox - el MINUS (normalmente NEGRO) con el MINUS.

Las conexiones incorrectas en los altavoces individuales no dañarán el amplificador o los altavoces, pero el sonido parecerá "difuso" y al mismo tiempo pobre en graves. Así que si no estás satisfecho con el carácter del sonido después de la conexión, comprueba primero todas las conexiones.

---

## INDICACIONES SOBRE LA RETIRADA DEL APARATO

---



Si en su país existe una disposición legal relativa a la eliminación de aparatos eléctricos y electrónicos, este símbolo estampado en el producto o en el embalaje advierte de que no debe eliminarse como residuo doméstico. En lugar de ello, debe depositarse en un punto de recogida de reciclaje de aparatos eléctricos y electrónicos. Una retirada de aparatos conforme a las leyes contribuye a proteger el medio ambiente y a las personas a su alrededor frente a posibles consecuencias perjudiciales para la salud. Para obtener información más detallada sobre el reciclaje de este producto, póngase en contacto con su ayuntamiento o con el servicio de eliminación de residuos domésticos.

---

## FABRICANTE E IMPORTADOR (REINO UNIDO)

---

**Fabricante:**

Chal-Tec GmbH, Wallstraße 16, 10179 Berlín, Alemania.

**Importador para el Reino Unido:**

Berlin Brands Group UK Limited  
PO Box 42  
272 Kensington High Street  
London, W8 6ND  
United Kingdom



**Gentile cliente,**

La ringraziamo per l'acquisto del dispositivo. La preghiamo di leggere attentamente le seguenti indicazioni e di seguirle per prevenire eventuali danni. Non ci assumiamo alcuna responsabilità per danni scaturiti da una mancata osservanza delle indicazioni relative alla sicurezza e da un uso improprio del dispositivo. Scansionare il codice QR seguente per accedere al manuale d'uso più attuale e ricevere informazioni sul prodotto.



---

## INDICE

---

Avvertenze di sicurezza	46
Dati tecnici	47
Amplificatore adatto	50
Avviso di smaltimento	55
Produttore e importatore (UK)	55

---

## AVVERTENZE DI SICUREZZA

---

### Avvertenze generiche

- **Colpo di fulmine** - Se non si usa più il dispositivo o se ci sono temporali, staccare la spina dalla presa elettrica e scollegare il dispositivo dall'antenna. In questo modo si evitano danni al prodotto dovuti a colpi di fulmine e sovratensione.
- **Sovraccarico** - Non sovraccaricare prese elettriche, prolunghe o prese elettriche integrate, altrimenti possono risultare incendi o scosse elettriche.
- **Penetrazione di corpi estranei e liquidi** - Non inserire oggetti di alcun tipo nelle aperture del dispositivo, in quanto potrebbero entrare in contatto con pericolosi punti di tensione o causare il cortocircuito di alcuni componenti, con il conseguente rischio di incendi o scosse elettriche. Non versare mai liquidi sul dispositivo.
- **Riparazione e manutenzione** - Non cercare di realizzare autonomamente opere di manutenzione sul dispositivo, in quanto l'apertura o la rimozione della copertura possono esporre a tensioni pericolose o altri rischi. Lasciare che tutte le opere di manutenzione siano realizzate da personale di assistenza qualificato.
- **Danni che richiedono l'intervento del servizio di assistenza** - Staccare la spina dalla presa elettrica e rivolgersi a un'azienda tecnica qualificata nelle seguenti situazioni:
  - a) Se cavo di alimentazione o spina sono danneggiati.
  - b) Se sono stati versati liquidi o sono caduti oggetti sul dispositivo.
  - c) Se il prodotto è stato esposto a pioggia o acqua.
  - d) Se il prodotto è caduto o è danneggiato.
  - e) Se il prodotto presenta prestazioni sensibilmente ridotte.
- **Pezzi di ricambio** - Se sono necessari pezzi di ricambio, assicurarsi che l'azienda tecnica responsabile della sostituzione utilizzi solo pezzi di ricambio autorizzati dal produttore o che presentano le stesse caratteristiche dei componenti originali. Una sostituzione non autorizzata può causare incendi, scosse elettriche o altri pericoli.
- **Calore** - Non posizionare il dispositivo vicino a fonti di calore, come termosifoni, batterie di riscaldamento, forni e altri prodotti (inclusi amplificatori).

**Nota:** i bambini a partire da 8 anni e le persone con limitate capacità fisiche, psichiche e sensoriali possono utilizzare il dispositivo solo se sono stati istruiti sulle modalità d'uso e sulle procedure di sicurezza da una persona responsabile della loro supervisione e comprendono i rischi associati.

## DATI TECNICI

### Octavox 701 MKII



Potenza di uscita RMS	120 W/200 W
Resistenza	4 Ω
Dimensioni senza piedi d'appoggio (L x P x A)	21,5 x 33,7 x 102,8 cm
Peso	21,4 kg

## Octavox 702 MKII



Il modello Octavox 702 porta l'intero spettro di frequenze in locali fino a 25 m<sup>2</sup>. Per locali più grandi e volumi di ascolto elevati, raccomandiamo l'uso di un subwoofer. Posizionare il diffusore su un supporto, un tavolo stabile o uno scaffale, lasciando circa 30 cm di spazio su tutti i lati per evitare una risposta dei bassi eccessiva. Si prega di tenere presente anche la raccomandazione di potenza per gli amplificatori alla fine di questo manuale. Se il modello Octavox viene utilizzato come diffusore posteriore, sono sufficienti 30 watt per canale a 4 ohm.

Potenza di uscita RMS	60 W/100 W
Resistenza	4 Ω
Dimensioni senza piedi d'appoggio (L x P x A)	21,5 x 24,7 x 33,5 cm
Peso	2 x 6,3 kg



## Octavox 703



Il modello Octavox 703 è un diffusore centrale per impianti home cinema e per l'ascolto di musica multicanale. Offre una riproduzione del parlato particolarmente chiara e ricca di sfumature, un sound sorprendentemente pieno e può quindi essere utilizzato anche come diffusore mono universale. Posizionare l'altoparlante su una mensola sotto o davanti al televisore o fissarlo al muro con viti e tasselli resistenti.

Potenza di uscita RMS	100 W / 150 W
Resistenza	4 $\Omega$
Dimensioni senza piedi d'appoggio (L x P x A)	42,0 x 16,6 x 17,0 cm
Peso	5,8 kg

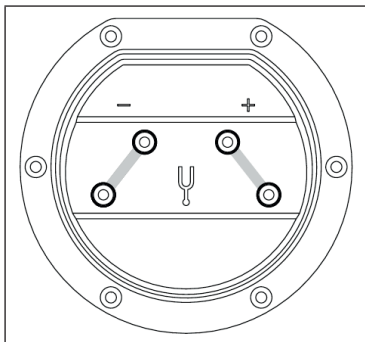
## AMPLIFICATORE ADATTO

Tutti i diffusori sono tipici altoparlanti da 4 Ohm che si armonizzano con qualsiasi amplificatore Hi-Fi senza danneggiarlo. Raccomandiamo un amplificatore con una potenza d'uscita in accordo con la tabella seguente; in caso di dubbio, il valore può anche essere leggermente superato. Attenzione: il danneggiamento di un diffusore in caso di ascolto ad alto volume è più probabile con un amplificatore di potenza troppo bassa che con un dispositivo che "ha troppa potenza". I diffusori Octavox sono effettivamente in grado di riprodurre la musica a volume più elevato di altri altoparlanti Hi-Fi. Se si sente ancora distorsione, ridurre leggermente il volume.

Modello	Potenza di uscita dell'amplificatore
Octavox 701	200 W
Octavox 702	100 W
Octavox 703	150 W

### Collegamento 701 MKII

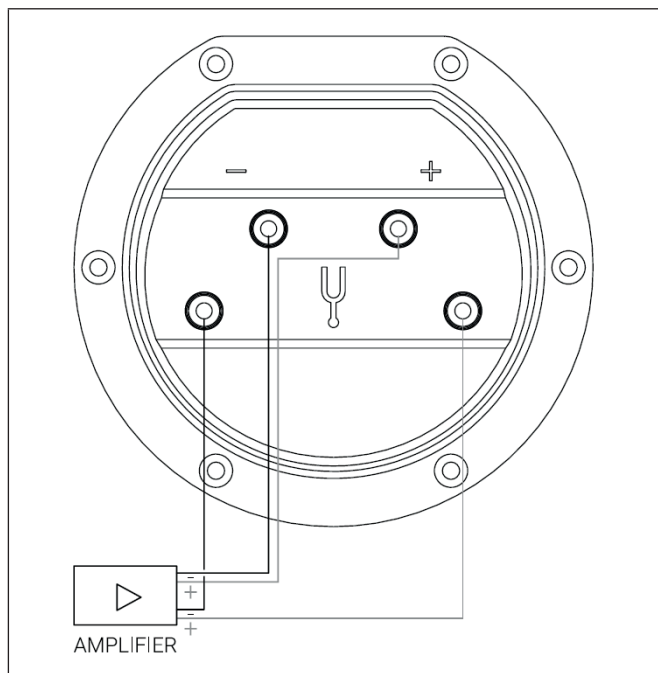
Per il modello Octavox 701, consigliamo l'uso di cavi per altoparlanti con un diametro di almeno 2,5 mm<sup>2</sup>. Più corto è il cavo, migliore è il sound. In ogni caso, sono adatti anche cavi fino a circa 5 m di lunghezza. Per un collegamento convenzionale senza bi-wiring, si prega di connettere le coppie di collegamento superiore e inferiore con i ponti forniti come mostrato in immagine. Collegare poi un'estremità del cavo ai due terminali inferiori dell'altoparlante. Quando si collega l'altra estremità all'amplificatore, assicurarsi di collegare il terminale POSITIVO (di solito ROSSO) dell'amplificatore al terminale POSITIVO del pannello di connessione del diffusore Octavox e il terminale NEGATIVO (di solito NERO) a quello NEGATIVO.



Collegamenti errati su singoli diffusori non danneggiano l'amplificatore o gli altoparlanti, ma il suono risulta "diffuso" e povero di bassi. Quindi, se non si è soddisfatti del carattere del suono dopo la connessione, controllare per prima cosa tutti i collegamenti!

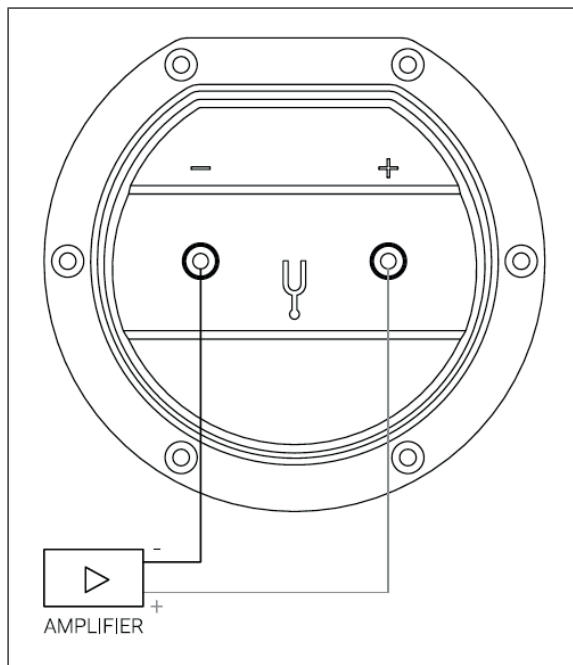
### 701 MKII - Bi-wiring (doppio cablaggio)

Cavi per altoparlanti separati per la gamma medio-alta e la gamma bassa possono migliorare ulteriormente il sound di Octavox 701. Se l'amplificatore in uso ha 2 coppie di connettori POSITIVO e NEGATIVO per canale stereo che possono essere utilizzati simultaneamente, collegare Octavox 701 come mostrato in immagine.



## Collegamento 702 MKII e 703 MKII

Per i modelli Octavox 702 e 703, consigliamo l'uso di cavi per altoparlanti con un diametro di almeno 1,5 mm<sup>2</sup>. Più corto è il cavo, migliore è il sound. In ogni caso, sono adatti anche cavi fino a circa 5 m di lunghezza.



Collegare per prima cosa un'estremità del cavo ai due terminali dell'altoparlante. Quando si collega l'altra estremità all'amplificatore, assicurarsi di collegare il terminale POSITIVO (di solito ROSSO) dell'amplificatore al terminale POSITIVO del pannello di connessione del diffusore Octavox e il terminale NEGATIVO (di solito NERO) a quello NEGATIVO.

Collegamenti errati su singoli diffusori non danneggiano l'amplificatore o gli altoparlanti, ma il suono risulta "diffuso" e povero di bassi. Quindi, se non si è soddisfatti del carattere del suono dopo la connessione, controllare per prima cosa tutti i collegamenti!

---

## AVVISO DI SMALTIMENTO

---



Se nel tuo Paese sono vigenti regolamenti legislativi relativi allo smaltimento di dispositivi elettrici ed elettronici, questo simbolo sul prodotto o sull'imballaggio indica che non è consentito smaltire questo prodotto insieme ai rifiuti domestici. Il dispositivo deve invece essere portato in un centro di raccolta per il riciclaggio di dispositivi elettrici ed elettronici. Lo smaltimento conforme tutela l'ambiente e salvaguarda la salute del prossimo da conseguenze negative. Informazioni riguardanti il riciclaggio e lo smaltimento di questo prodotto sono disponibili presso l'amministrazione locale o il servizio di smaltimento dei rifiuti.

---

## PRODUTTORE E IMPORTATORE (UK)

---

**Produttore:**

Chal-Tec GmbH, Wallstraße 16, 10179 Berlino, Germania.

**Importatore per la Gran Bretagna:**

Berlin Brands Group UK Limited  
PO Box 42  
272 Kensington High Street  
London, W8 6ND  
United Kingdom





