

ST. OBERHOLZ OFFICE

Ionisator
Ionizer
Ionizador
Ionisateur
Ionizzatore

10031330 10031331



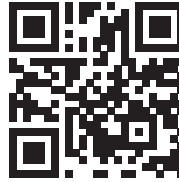
COMFORTING
OMFORTING
FORTINGCO
TINGCOMFO
COMFORTING
OMFORTING
FORTINGCO
TINGCOMFO

KLARSTEIN

www.klarstein.com

Sehr geehrter Kunde,

wir gratulieren Ihnen zum Erwerb Ihres Gerätes. Lesen Sie die folgenden Hinweise sorgfältig durch und befolgen Sie diese, um möglichen Schäden vorzubeugen. Für Schäden, die durch Missachtung der Hinweise und unsachgemäßen Gebrauch entstehen, übernehmen wir keine Haftung. Scannen Sie den folgenden QR-Code, um Zugriff auf die aktuellste Bedienungsanleitung und weitere Informationen rund um das Produkt zu erhalten.



INHALTSVERZEICHNIS

Sicherheitshinweise 4
Inbetriebnahme und Bedienung 6
Reinigung des Filters 7
Spezielle Entsorgungshinweise für Verbraucher in Deutschland 8
Hinweise zur Entsorgung 10
Hersteller & Importeur (UK) 10

English 11
Français 17
Español 23
Italiano 29

TECHNISCHE DATEN

Artikelnummer	10031330 10031331
Energieversorgung	12 V Gleichspannung
Verbrauch	5 W
Aktiver Sauerstoffausstoß	< 0,05 ppm
Gewicht	1 kg

SICHERHEITSHINWEISE

Zur Reduzierung der Gefahr von Brand, elektrischem Schlag und Beschädigung

- Setzen Sie dieses Gerät nicht dem Regen aus.
- Stellen Sie keine mit Flüssigkeiten gefüllten Gefäße auf dieses Gerät.
- Verwenden Sie ausschließlich das empfohlene Zubehör.
- Reparieren Sie dieses Gerät nicht selbst. Wenden Sie sich zur Wartung an qualifiziertes Kundendienstpersonal.
- Lassen Sie keine Gegenstände aus Metall in dieses Gerät fallen.
- Stellen Sie keine schweren Gegenstände auf dieses Gerät.

Netzkabel/Netzteil

- Gewährleisten Sie, dass die Spannung der Stromversorgung dem auf diesem Gerät angegebenen Wert entspricht.
- Stecken Sie den Netzstecker vollständig in die Steckdose ein.
- Ziehen Sie nicht am Kabel, knicken Sie es nicht und stellen Sie keine schweren Gegenstände darauf.
- Fassen Sie den Stecker nicht mit nassen Händen an.
- Fassen Sie den Stecker beim Herausziehen an seinem Korpus an.
- Verwenden Sie keinen beschädigten Netzstecker oder eine beschädigte Steckdose.
- Installieren Sie dieses Gerät so, dass das Netzkabel sofort aus der Steckdose gezogen werden kann, wenn Störungen auftreten.

Aufstellung

- Stellen Sie das Gerät auf eine trockene, ebene, wasserfeste und hitzebeständige Oberfläche.
- Die Steckdose muss leicht zugänglich sein, um im Notfall das Gerät schnell vom Stromkreis trennen zu können.
- Installieren oder positionieren Sie dieses Gerät nicht in einem Bücherregal, Einbauschrank oder einem sonstigen engen Raum. Stellen Sie eine gute Belüftung des Gerätes sicher.
- Stellen Sie das Gerät nicht auf Verstärker oder andere Geräte, die heiß werden können. Diese Hitze könnte das Gerät beschädigen.
- Setzen Sie dieses Gerät keinem direkten Sonnenlicht, hohen Temperaturen, starker Feuchtigkeit und übermäßigen Erschütterungen aus.

Netzadapter

- Der Netzadapter kann mit Wechselstrom von 220 - 240 V betrieben werden.
- Verwenden Sie aber einen geeigneten Steckeradapter, wenn der Stecker nicht in die Steckdose passt.

Bestimmungsgemäßer Gebrauch

- Dieses Gerät dient der Aufbereitung von Raumluft. Es ist ausschließlich für diesen Zweck bestimmt und darf nur zu diesem Zweck verwendet werden. Es darf nur in der Art und Weise benutzt werden, wie es in dieser Gebrauchsanleitung beschrieben ist.
- Dieses Gerät ist nicht dafür bestimmt, durch Personen (einschließlich Kinder) mit eingeschränkten physischen, sensorischen oder geistigen Fähigkeiten oder mangels Erfahrung und/oder mangels Wissen benutzt zu werden, es sei denn, sie werden durch eine für ihre Sicherheit zuständige Person beaufsichtigt oder erhalten von ihr Anweisungen, wie das Gerät zu benutzen ist. Kinder sollten beaufsichtigt werden, um sicherzustellen, dass sie nicht mit dem Gerät spielen.

Reinigung der äußeren Oberfläche

- Verwenden Sie keine flüchtigen Flüssigkeiten, wie Insektensprays. Durch zu starken Druck beim Abwischen können die Oberflächen beschädigt werden.
- Gummi- oder Plastikteile sollten nicht über einen längeren Zeitraum mit dem Gerät in Kontakt sein.

Reparaturen

- Reparaturen am Gerät sollten nur von einer autorisierten Fachwerkstatt durchgeführt werden.
- Ein Umbauen oder Verändern des Produktes beeinträchtigt die Produktsicherheit.
- Öffnen Sie das Produkt niemals eigenmächtig und führen Sie Reparaturen nie selber aus!
- Falscher Zusammenbau führt möglicherweise zu Fehlfunktionen oder dem Totalausfall.
- Öffnen Sie in keinem Fall das Gerät.
- Es wird keine Haftung für Folgeschäden übernommen.
- Die Gewährleistung verfällt bei Fremdeingriffen in das Gerät.



WARNUNG

Erstickungsgefahr! Bewahren Sie die kleine Objekte (z.B. Schrauben und anderes Montagematerial, Speicherkarten) und Verpackungsteile außerhalb der Reichweite von Kindern auf, damit sie nicht von diesen verschluckt werden kann. Lassen Sie kleine Kinder nicht mit Folie spielen.

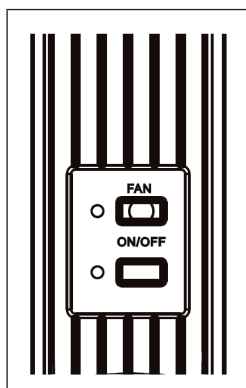
INBETRIEBNAHME UND BEDIENUNG

Funktionsweise

Der Luftreiniger mit Ionisierer- und Luftreinigerfunktion hilft, schädliche Luftverunreinigungen aus der Luft zu entfernen. Dabei wird die Technik mit negativen Ionen und eine sichere Dosis Ozon verwendet, um die Luft auf natürliche Weise zu erfrischen, was eine sauberere und gesündere Umgebung schafft. Der kraftvolle Luftreiniger verfügt über einen Behälter aus Edelstahl und einem Ventilator, der eine verbesserte Filterung der Luft in stark verunreinigten Bereichen unterstützt.

Einschalten

Schließen Sie den Netzstecker an eine Steckdose an. Drücken Sie den Ein/Aus-Schalter („ON/OFF“). Der Luftreiniger reinigt nun die Luft leise.

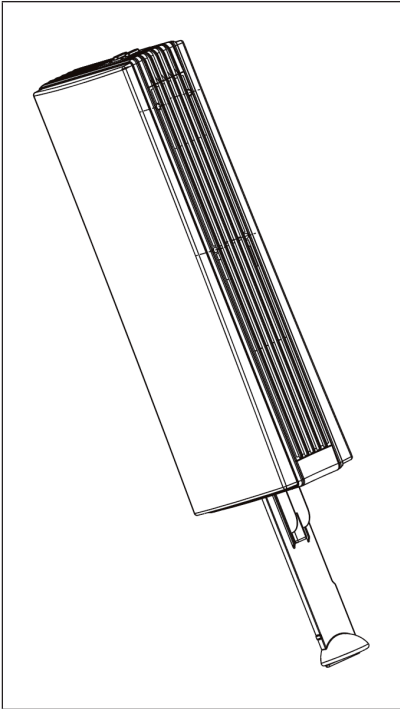


Ventilator

Der Luftreiniger verfügt über einen Ventilator, der die Luftzirkulation an den Ionisiererelementen erhöht und somit den Wirkungsgrad der Luftreinigung erhöht. Wenn Sie den Knopf FAN drücken, leuchtet eine grüne LED auf, die anzeigt, dass der Ventilator in Betrieb ist.


REINIGUNG DES FILTERS

Den Filter aus dem Sockel herausziehen. Den Filter einfach mit einem weichen, sauberen Tuch wischen, oder den Filter in den Geschirrspüler auf die obere Ablage geben.



SPEZIELLE ENTSORGUNGSHINWEISE FÜR VERBRAUCHER IN DEUTSCHLAND

Entsorgen Sie Ihre Altgeräte fachgerecht. Dadurch wird gewährleistet, dass die Altgeräte umweltgerecht verwertet und negative Auswirkungen auf die Umwelt und menschliche Gesundheit vermieden werden. Bei der Entsorgung sind folgende Regeln zu beachten:

- Jeder Verbraucher ist gesetzlich verpflichtet, Elektro- und Elektronikaltgeräte (Altgeräte) sowie Batterien und Akkus getrennt vom Hausmüll zu entsorgen. Sie erkennen die entsprechenden Altgeräte durch folgendes Symbol der durchgestrichene Mülltonne (WEEE Symbol). 
- Sie haben Altbatterien und Altakkumulatoren, die nicht vom Altgerät umschlossen sind, sowie Lampen, die zerstörungsfrei aus dem Altgerät entnommen werden können, vor der Abgabe an einer Entsorgungsstelle vom Altgerät zerstörungsfrei zu trennen.
- Bestimmte Lampen und Leuchtmittel fallen ebenso unter das Elektro- und Elektronikgesetz und sind dementsprechend wie Altgeräte zu behandeln. Ausgenommen sind Glühlampen und Halogenlampen. Entsorgen Sie Glühlampen und Halogenlampen bitte über den Hausmüll, sofern Sie nicht das WEEE Symbol tragen.
- Jeder Verbraucher ist für das Löschen von personenbezogenen Daten auf dem Elektro- bzw. Elektronikgerät selbst verantwortlich.

Rücknahmepflicht der Vertreiber

Vertreiber mit einer Verkaufsfläche für Elektro- und Elektronikgeräte von mindestens 400 Quadratmetern sowie Vertreiber von Lebensmitteln mit einer Gesamtverkauffläche von mindestens 800 Quadratmetern, die mehrmals im Kalenderjahr oder dauerhaft Elektro- und Elektronikgeräte anbieten und auf dem Markt bereitstellen, sind verpflichtet,

1. bei der Abgabe eines neuen Elektro- oder Elektronikgerätes an einen Endnutzer ein Altgerät des Endnutzers der gleichen Geräteart, das im Wesentlichen die gleichen Funktionen wie das neue Gerät erfüllt, am Ort der Abgabe oder in unmittelbarer Nähe hierzu unentgeltlich zurückzunehmen und
2. auf Verlangen des Endnutzers Altgeräte, die in keiner äußeren Abmessung größer als 25 Zentimeter sind, im Einzelhandelsgeschäft oder in unmittelbarer Nähe hierzu unentgeltlich zurückzunehmen; die Rücknahme darf nicht an den Kauf eines Elektro- oder Elektronikgerätes geknüpft werden und ist auf drei Altgeräte pro Geräteart beschränkt.

- Bei einem Vertrieb unter Verwendung von Fernkommunikationsmittel ist die unentgeltliche Abholung am Ort der Abgabe auf Elektro- und Elektronikgeräte der Kategorien 1, 2 und 4 gemäß § 2 Abs. 1 ElektroG, nämlich „Wärmeüberträger“, „Bildschirmgeräte“ (Oberfläche von mehr als 100 cm²) oder „Großgeräte“ (letztere mit mindestens einer äußeren Abmessung über 50 Zentimeter) beschränkt. Für andere Elektro- und Elektronikgeräte (Kategorien 3, 5, 6) ist eine Rückgabemöglichkeit in zumutbarer Entfernung zum jeweiligen Endnutzer zu gewährleisten.
- Altgeräte dürfen kostenlos auf dem lokalen Wertstoffhof oder in folgenden Sammelstellen in Ihrer Nähe abgegeben werden: www.take-e-back.de
- Für Elektro- und Elektronikgeräte der Kategorien 1, 2 und 4 an bieten wir auch die Möglichkeit einer unentgeltlichen Abholung am Ort der Abgabe. Beim Kauf eines Neugeräts haben sie die Möglichkeit eine Altgerätabholung über die Webseite auszuwählen.
- Batterien können überall dort kostenfrei zurückgegeben werden, wo sie verkauft werden (z. B. Super-, Bau-, Drogeriemarkt). Auch Wertstoff- und Recyclinghöfe nehmen Batterien zurück. Sie können Batterien auch per Post an uns zurücksenden. Altbatterien in haushaltsüblichen Mengen können Sie direkt bei uns von Montag bis Freitag zwischen 07:30 und 15:30 Uhr unter der folgenden Adresse unentgeltlich zurückgeben:

Chal-Tec GmbH
Member of Berlin Brands Group
Handwerkerstr. 11
15366 Dahlwitz-Hoppegarten
Deutschland

- Wichtig zu beachten ist, dass Lithiumbatterien aus Sicherheitsgründen vor der Rückgabe gegen Kurzschluss gesichert werden müssen (z. B. durch Abkleben der Pole).
- Finden sich unter der durchgestrichenen Mülltonne auf der Batterie zusätzlich die Zeichen Cd, Hg oder Pb ist das ein Hinweis darauf, dass die Batterie gefährliche Schadstoffe enthält. (»Cd« steht für Cadmium, »Pb« für Blei und »Hg« für Quecksilber).

Hinweis zur Abfallvermeidung

Indem Sie die Lebensdauer Ihrer Altgeräte verlängern, tragen Sie dazu bei, Ressourcen effizient zu nutzen und zusätzlichen Müll zu vermeiden. Die Lebensdauer Ihrer Altgeräte können Sie verlängern indem Sie defekte Altgeräte reparieren lassen. Wenn sich Ihr Altgerät in gutem Zustand befindet, könnten Sie es spenden, verschenken oder verkaufen.

HINWEISE ZUR ENTSORGUNG



Wenn es in Ihrem Land eine gesetzliche Regelung zur Entsorgung von elektrischen und elektronischen Geräten gibt, weist dieses Symbol auf dem Produkt oder auf der Verpackung darauf hin, dass dieses Produkt nicht im Hausmüll entsorgt werden darf. Stattdessen muss es zu einer Sammelstelle für das Recycling von elektrischen und elektronischen Geräten gebracht werden. Durch regelkonforme Entsorgung schützen Sie die Umwelt und die Gesundheit Ihrer Mitmenschen vor negativen Konsequenzen. Informationen zum Recycling und zur Entsorgung dieses Produkts, erhalten Sie von Ihrer örtlichen Verwaltung oder Ihrem Hausmüllentsorgungsdienst.

HERSTELLER & IMPORTEUR (UK)

Hersteller:

Chal-Tec GmbH, Wallstraße 16, 10179 Berlin, Deutschland.

Importeur für Großbritannien:

Berlin Brands Group UK Limited
PO Box 42
272 Kensington High Street
London, W8 6ND
United Kingdom

Dear customer,

Congratulations on the purchase of your appliance. Please read the following instructions carefully and follow them to prevent potential damage. We accept no liability for damage caused by disregarding the instructions and improper use. Please scan the QR code to access the latest operating instructions and further information about the product.



CONTENTS

Safety Instructions 12
 Setup and operation 14
 Cleaning the filter 15
 Disposal Considerations 16
 Manufacturer & Importer (UK) 16

TECHNICAL INFORMATION

Article number	10031330 10031331
Energy supply	12 V DC voltage
Consumption	5 W
Active oxygen output	< 0.05 ppm
Weight	1 kg

SAFETY INSTRUCTIONS

To reduce the risk of fire, electric shock and damage

- Do not expose this appliance to rain.
- Do not place any objects filled with liquids on this unit.
- Only use the recommended accessories.
- Do not repair this appliance yourself. Contact qualified service personnel for maintenance.
- Do not drop metal objects into this device.
- Do not place any heavy objects on the device.

Mains cable/power supply unit

- Ensure that the voltage of the power supply corresponds to the value indicated on this unit.
- Plug the power plug completely into the wall socket.
- Do not pull, bend or place heavy objects on the cable.
- Do not touch the plug with wet hands.
- Grasp the plug by its body when pulling it out.
- Do not use a damaged mains plug or socket.
- Install this unit so that the mains cable can be unplugged from the socket immediately if faults occur.

Setting up

- Place the unit on a dry, level, waterproof and heat-resistant surface.
- The power socket must be easily accessible so that the appliance can be quickly disconnected from the power circuit in an emergency.
- Do not install or position this unit in a bookshelf, built-in cabinet or other confined space. Ensure good ventilation of the unit.
- Do not place the unit on amplifiers or other devices that may become hot. This heat could damage the device.
- Do not expose this unit to direct sunlight, high temperatures, high humidity or excessive shock.

Mains adapter

- The mains adapter can be operated with alternating current of 220 - 240 V.
- However, use a suitable plug adapter if the plug does not fit into the socket.

Intended use

- This unit is used for conditioning room air. It is intended exclusively for this purpose and may only be used for this purpose. It may only be used in the manner described in these instructions for use.
- This device is not intended for use by persons (including children) with reduced physical, sensory or mental capabilities, or lack of experience and/or knowledge, unless they have been given supervision or instruction concerning use of the appliance by a person responsible for their safety. Children should be supervised to ensure that they do not play with the device.

Cleaning the outer surface

- Do not use volatile liquids such as bug sprays. Excessive pressure when wiping the surface can cause damage.
- Rubber or plastic parts should not be in contact with the appliance for a long period of time.

Repairs

- Repairs to the device should only be carried out by an authorised specialist workshop.
- Modifying or changing the product will compromise product safety.
- Never open the unit without authorisation and never carry out repairs yourself!
- Incorrect assembly may lead to malfunctions or total failure.
- Do not open the device under any circumstances.
- No liability is accepted for consequential damage.
- The warranty is void if the unit is tampered with by third parties.



WARNING

Risk of suffocation! Keep the small objects (e.g. screws and other mounting material, memory cards) and packaging material out of the reach of children so that they cannot be swallowed by them. Do not let small children play with plastic film.

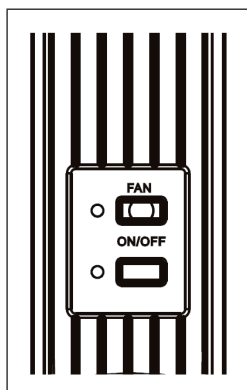
SETUP AND OPERATION

Functionality

The air purifier with ioniser and air purifier functions assists in removing harmful air impurities from the air. This uses negative ion technology and a safe dose of ozone to naturally freshen the air, creating a cleaner and healthier environment. The powerful air purifier has a stainless steel tank and a fan that supports improved air filtration in heavily polluted areas.

Switch on

Then connect the power plug to a mains outlet. Press the on/off switch ("ON/OFF"). The air purifier now cleans the air quietly.

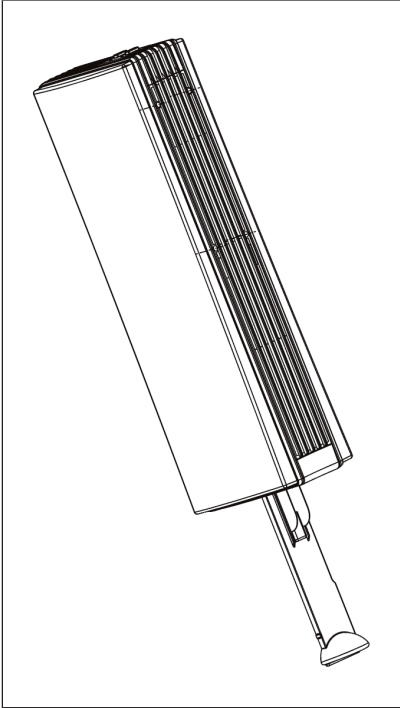


Fan

The air purifier is equipped with a fan that increases the air circulation at the ionising elements and therefore increases the efficiency of the air purification. By pressing the FAN button, a green LED lights up to indicate that the fan is in operation.

CLEANING THE FILTER

Pull the filter out of the base. Simply wipe the filter with a soft, clean cloth, or place the filter in the dishwasher on the top shelf.



DISPOSAL CONSIDERATIONS



If there is a legal regulation in your country regarding the disposal of electrical and electronic equipment, this symbol on the product or on the packaging indicates that this product must not be disposed of with household waste. Instead, it must be taken to a collection point for the recycling of electrical and electronic equipment. By disposing of this product in accordance with the regulations, you are protecting the environment and the health of those around you from negative consequences. For information on recycling and disposal of this product, contact your local government or household waste disposal service.

MANUFACTURER & IMPORTER (UK)

Manufacturer:

Chal-Tec GmbH, Wallstraße 16, 10179 Berlin, Germany.

Importer for Great Britain:

Berlin Brands Group UK Limited

PO Box 42

272 Kensington High Street

London, W8 6ND

United Kingdom

Cher client, chère cliente,

Toutes nos félicitations pour l'acquisition de ce nouvel appareil. Lisez attentivement les indications suivantes et suivez-les pour éviter d'éventuels dommages. Nous ne saurions être tenus pour responsables des dommages dus au non-respect des consignes et à la mauvaise utilisation de l'appareil. Scannez le QR-Code pour obtenir la dernière version du mode d'emploi ainsi que d'autres informations concernant le produit.



SOMMAIRE

Consignes de sécurité 18
 Mise en marche et utilisation 20
 Nettoyage du filtre 21
 Informations sur le recyclage 22
 Fabricant et importateur (GB) 22

FICHE TECHNIQUE

Numéro d'article	10031330 10031331
Alimentation en énergie	12 V Courant continu
Consommation	5 W
Débit d'oxygène actif	< 0,05 ppm
Poids	1 kg

CONSIGNES DE SÉCURITÉ

Pour réduire le risque d'incendie, de choc électrique et de dommages :

- N'exposez pas cet appareil à la pluie.
- Ne mettez aucun objet rempli d'eau sur l'appareil.
- Utilisez exclusivement les accessoires recommandés.
- Ne réparez pas cet appareil vous-même. Adressez-vous au personnel qualifié du service client pour l'entretien.
- Ne faites tomber aucun objet en métal dans cet appareil.
- Ne posez aucun objet lourd sur cet appareil.

Cordon d'alimentation/adaptateur secteur

- Assurez-vous que la tension de l'alimentation correspond à la valeur indiquée sur cet appareil.
- Branchez la fiche complètement dans la prise.
- Ne tirez pas, ne pliez pas et ne placez pas d'objets lourds sur le cordon.
- Ne touchez pas la fiche avec les mains mouillées.
- Tenez le corps de la fiche pour la débrancher.
- N'utilisez pas une fiche ou une prise de courant endommagée.
- Installez cet appareil de manière à pouvoir débrancher le cordon d'alimentation immédiatement en cas de problème.

Installation

- Placez l'appareil sur une surface sèche, plane, imperméable et résistante à la chaleur.
- La prise doit être facilement accessible pour pouvoir débrancher rapidement l'appareil du secteur en cas d'urgence.
- N'installez pas et ne positionnez pas ce produit dans une bibliothèque, un meuble encastré ou tout autre endroit exigü. Assurez-vous que l'appareil est bien ventilé.
- Ne placez pas l'appareil sur un amplificateur ou d'autres appareils qui peuvent devenir chauds. Cette chaleur peut endommager l'appareil.
- N'exposez pas cet appareil à la lumière directe du soleil, à des températures élevées, à une humidité élevée ou à des vibrations excessives.

Adaptateur secteur

- L'adaptateur secteur fonctionne avec un courant alternatif de 220 - 240 V.
- Utilisez un adaptateur de fiche approprié si la fiche ne rentre pas dans la prise murale.

Utilisation prévue

- Cet appareil sert à traiter l'air ambiant. Il est destiné uniquement à cette fin et ne peut être utilisé qu'à cette fin. Il ne doit être utilisé que de la manière décrite dans ce mode d'emploi.
- Cet appareil n'est pas destiné à être utilisé par des personnes (y compris des enfants) ayant des capacités physiques, sensorielles ou mentales limitées ou dénuées d'expérience et/ou de connaissances, sauf sous surveillance ou après avoir été formées par un responsable de leur sécurité aux instructions et à la façon d'utiliser l'appareil. Surveillez les enfants pour qu'ils ne jouent pas avec l'appareil.

Nettoyage de la surface extérieure

- N'utilisez pas de liquides volatils tels que des sprays insecticides. Une pression excessive lors de l'essuyage peut endommager les surfaces.
- Les pièces en caoutchouc ou en plastique ne doivent pas être en contact avec l'appareil pendant une longue période.

Réparations

- L'appareil ne doit être réparé que par une entreprise spécialisée agréée.
- Toute modification ou démontage de l'appareil affecte la sécurité du produit.
- N'ouvrez jamais l'appareil vous-même et n'effectuez jamais de réparations vous-même !
- Un montage incorrect peut entraîner des dysfonctionnements ou une panne totale.
- N'ouvrez en aucun cas l'appareil.
- Nous n'assumons aucune responsabilité pour les dommages indirects.
- La garantie est annulée en cas d'intervention sur l'appareil par des tiers.



MISE EN GARDE

Risque d'étouffement ! Conservez les petits objets (par ex. vis et autre matériel de montage, cartes mémoire) et les pièces d'emballage hors de portée des enfants afin qu'ils ne puissent pas les avaler. Ne laissez pas les jeunes enfants jouer avec les plastiques d'emballage.

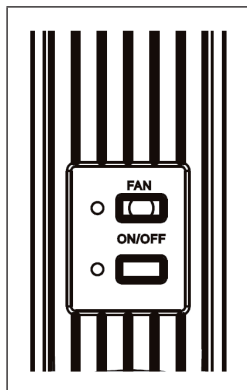
MISE EN MARCHE ET UTILISATION

Principe de fonctionnement

Le purificateur d'air avec fonctions d'ionisation et de purification de l'air aide à éliminer les polluants nocifs de l'air. Pour cela, la technique des ions négatifs et une dose sûre d'ozone sont utilisées pour rafraîchir l'air de manière naturelle, ce qui crée un environnement plus propre et plus sain. Ce puissant purificateur d'air dispose d'un réservoir en acier inoxydable et d'un ventilateur qui favorise une meilleure filtration de l'air dans les zones très polluées.

Allumer

Branchez la fiche secteur dans une prise de courant. Appuyez sur l'interrupteur marche/arrêt (« ON/OFF »). Le purificateur d'air nettoie maintenant l'air en silence.

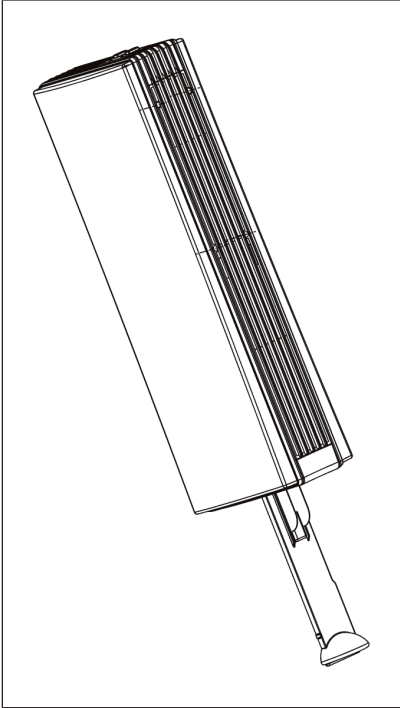


Ventilateur

Le purificateur d'air dispose d'un ventilateur qui augmente la circulation de l'air au niveau des éléments ionisants, ce qui améliore l'efficacité de la purification de l'air. Lorsque vous appuyez sur le bouton FAN, une LED verte s'allume et indique que le ventilateur est en marche.

NETTOYAGE DU FILTRE

Retirer le filtre de son socle. Il suffit d'essuyer le filtre avec un chiffon doux et propre ou de mettre le filtre dans le lave-vaisselle sur le plateau supérieur.



INFORMATIONS SUR LE RECYCLAGE



Si l'élimination des appareils électriques et électroniques est réglementée dans votre pays, ce symbole sur le produit ou sur l'emballage indique qu'il ne doit pas être mis au rebut avec les ordures ménagères. Vous devez l'acheminer vers un point de collecte pour le recyclage des appareils électriques et électroniques. En respectant des règles de recyclage, vous protégez l'environnement et la santé de vos semblables des conséquences négatives. Pour plus d'informations sur le recyclage et la mise au rebut de ce produit, contactez votre autorité locale ou votre service d'élimination des déchets ménagers.

FABRICANT ET IMPORTATEUR (GB)

Fabricant :

Chal-Tec GmbH, Wallstraße 16, 10179 Berlin, Allemagne.

Importateur pour la Grande-Bretagne :

Berlin Brands Group UK Limited

PO Box 42

272 Kensington High Street

London, W8 6ND

United Kingdom

Estimado cliente:

Le felicitamos por la adquisición de este producto. Lea atentamente el siguiente manual y siga cuidadosamente las instrucciones de uso con el fin de evitar posibles daños. La empresa no se responsabiliza de los daños ocasionados por un uso indebido del producto o por haber desatendido las indicaciones de seguridad. Escanee el siguiente código QR para obtener acceso al manual de usuario más reciente y otra información sobre el producto.



ÍNDICE

Indicaciones de seguridad	24
Puesta en funcionamiento	26
Limpieza del filtro	27
Indicaciones sobre la retirada del aparato	28
Fabricante e importador (Reino Unido)	28

DATOS TÉCNICOS

Número del artículo	10031330 10031331
Suministro de energía	12 V tensión continua
Consumo	5 W
Salida de oxígeno activo	< 0,05 ppm
Peso	1 kg

INDICACIONES DE SEGURIDAD

Para reducir el peligro de incendio, descarga eléctrica y daño

- No exponga el aparato a la lluvia.
- No coloque objetos llenos de líquido, como jarrones, encima del aparato.
- Utilice exclusivamente los accesorios recomendados por el fabricante.
- No repare el aparato por su cuenta. Contacte con el equipo técnico cualificado para realizar tareas de mantenimiento.
- No deje que objetos metálicos caigan sobre el aparato.
- No coloque objetos pesados encima del aparato.

Cable de alimentación/fuente de alimentación

- Asegúrese de que la tensión del suministro eléctrico se corresponda con el valor indicado en el aparato.
- Introduzca el enchufe completamente en la toma de corriente.
- No tire del cable, no lo pise ni coloque objetos pesados encima.
- No agarre el enchufe con las manos mojadas.
- Para desconectar el aparato, agarre el enchufe por el cuerpo.
- No utilice enchufes ni tomas de corriente dañados.
- Instale el aparato de modo que el cable de alimentación se pueda retirar de la toma de corriente de inmediato en caso de una avería.

Instalación

- Coloque el aparato sobre una superficie seca, lisa y resistente al agua y al calor.
- La toma de corriente debe estar fácilmente accesible para poder desconectar el aparato de la red eléctrica en caso de emergencia.
- No instale ni coloque el aparato en una estantería, armario empotrado o habitáculo estrecho. Garantice una buena ventilación del aparato.
- No coloque el aparato sobre amplificadores ni sobre otros dispositivos que se calienten. Este calor podría dañar el aparato.
- No exponga el aparato a la luz directa del sol, a temperatura elevadas, a humedad elevada y a vibraciones excesivas.

Adaptador de red

- Utilice la fuente de alimentación con una corriente alterna de 220-240 V.
- Utilice un adaptador para conector apropiado si el enchufe no encaja en la toma de corriente.

Uso previsto

- Este aparato se utiliza para acondicionar el aire de la habitación. Está diseñado exclusivamente para este fin y no debe emplearse para ningún otro propósito. Sólo puede utilizarse de la manera descrita en estas instrucciones de uso.
- Este aparato no está diseñado para ser manejado por personas (incluidos niños) con discapacidades físicas, sensoriales o mentales o con falta de experiencia y/o conocimientos, salvo que estén supervisados por una persona responsable o hayan recibido instrucciones sobre cómo utilizar el aparato. Los niños deben estar bajo vigilancia para evitar que jueguen con el aparato.

Limpieza de la superficie exterior

- No utilice líquidos volátiles, como sprays insecticidas. Si se ejerce una presión elevada al frotar, podría dañar las superficies.
- Las piezas de goma y plástico no deben estar en contacto con el aparato durante un periodo de tiempo prolongado.

Reparaciones

- Solamente un técnico autorizado debe llevar a cabo las reparaciones.
- La reconstrucción o modificación del aparato compromete la seguridad del mismo.
- Nunca abra el aparato sin autorización y nunca realice reparaciones por su cuenta.
- Un montaje incorrecto puede provocar un mal funcionamiento o un fallo total.
- No abra el aparato bajo ninguna circunstancia.
- No se acepta ninguna responsabilidad por los daños indirectos.
- La garantía queda anulada si terceras personas manipulan el aparato.



ADVERTENCIA

¡Riesgo de asfixia! Conserve las piezas pequeñas (p. ej., tornillos y otro material de montaje, tarjetas de memoria) y las piezas del embalaje fuera del alcance de los niños para evitar que se asfixien. No permita que los niños jueguen con los plásticos.

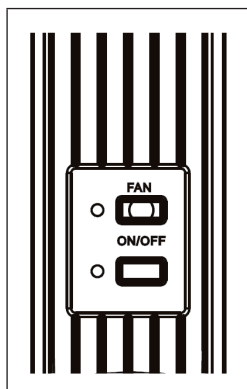
PUESTA EN FUNCIONAMIENTO

Funcionamiento

El purificador de aire con funciones de ionizador y purificador de aire ayuda a eliminar las impurezas nocivas del aire. Utilice la tecnología de iones negativos y una dosis segura de ozono para refrescar el aire de forma natural, creando un entorno más limpio y saludable. Este potente purificador de aire cuenta con un depósito de acero inoxidable y un ventilador que favorece la filtración del aire en zonas muy contaminadas.

Encender el aparato

Conecte el enchufe de red en una toma de corriente. Pulse el interruptor de encendido/apagado (ON/OFF). El purificador de aire ahora limpia el aire silenciosamente.

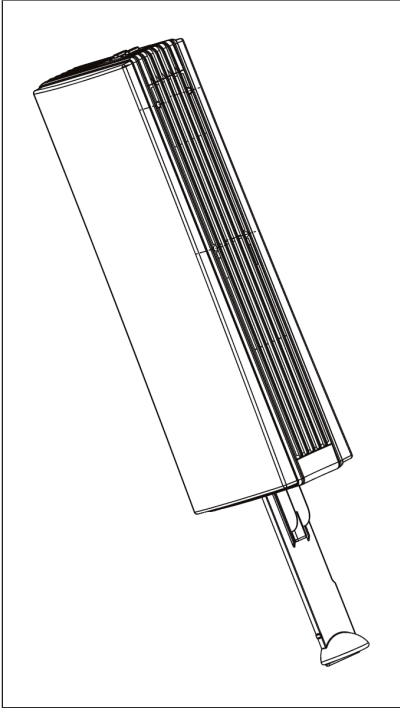


Ventilador

El purificador de aire cuenta con un ventilador que aumenta la circulación del aire en los elementos ionizantes y, por tanto, incrementa la eficacia de la purificación del aire. Al pulsar el botón FAN, un led verde se ilumina para indicar que el ventilador está en funcionamiento.

LIMPIEZA DEL FILTRO

Saque el filtro de la base. Simplemente limpie el filtro con un paño suave y limpio, o límpielo en el lavavajillas colocándolo en el estante superior.



INDICACIONES SOBRE LA RETIRADA DEL APARATO



Si en su país existe una disposición legal relativa a la eliminación de aparatos eléctricos y electrónicos, este símbolo estampado en el producto o en el embalaje advierte de que no debe eliminarse como residuo doméstico. En lugar de ello, debe depositarse en un punto de recogida de reciclaje de aparatos eléctricos y electrónicos. Una gestión adecuada de estos residuos previene consecuencias potencialmente negativas para el medio ambiente y la salud de las personas. Para obtener información más detallada sobre el reciclaje de este producto, póngase en contacto con su ayuntamiento o con el servicio de eliminación de residuos domésticos.

FABRICANTE E IMPORTADOR (REINO UNIDO)

Fabricante:

Chal-Tec GmbH, Wallstraße 16, 10179 Berlín, Alemania.

Importador para Gran Bretaña:

Berlin Brands Group UK Limited

PO Box 42

272 Kensington High Street

London, W8 6ND

United Kingdom

Gentile cliente,

La ringraziamo per l'acquisto del dispositivo. La preghiamo di leggere attentamente le seguenti indicazioni e di seguirle per prevenire eventuali danni. Non ci assumiamo alcuna responsabilità per danni scaturiti da una mancata osservanza delle avvertenze di sicurezza e da un uso improprio del dispositivo. Scansionare il seguente codice QR per accedere al manuale d'uso più recente e ricevere informazioni sul prodotto.



INDICE

Avvertenze di sicurezza 30
 Messa in funzione e utilizzo 32
 Pulire il filtro 33
 Avviso di smaltimento 34
 Produttore e importatore (UK) 34

DATI TECNICI

Numero articolo	10031330 10031331
Fornitura di energia	Tensione continua 12 V
Consumo	5 W
Uscita di ossigeno attivo	< 0,05 ppm
Peso	1 kg

AVVERTENZE DI SICUREZZA

Per ridurre il rischio di incendi, scosse elettriche e danni

- Non esporre questo dispositivo alla pioggia.
- Non poggiare sopra al dispositivo contenitori pieni di liquidi.
- Utilizzare esclusivamente accessori consigliati dal produttore.
- Non riparare autonomamente il dispositivo. Rivolgersi a personale di assistenza qualificato per la manutenzione.
- Non far cadere oggetti metallici in questo dispositivo.
- Non poggiare oggetti pesanti sopra questo dispositivo.

Cavo di rete/alimentatore

- Assicurarsi che la tensione dell'alimentazione corrisponda al valore indicato sul dispositivo.
- Inserire la spina completamente nella presa elettrica.
- Non tirare il cavo, non piegarlo e non poggiarci sopra oggetti pesanti.
- Non toccare la spina con le mani bagnate.
- Quando si stacca la spina, impugnarla saldamente.
- Non usare spine o prese elettriche danneggiate.
- Installare il dispositivo in modo da poter estrarre immediatamente il cavo di alimentazione dalla presa elettrica in caso di malfunzionamenti.

Posizionamento

- Posizionare il dispositivo su una superficie asciutta, piana, resistente all'acqua e al calore.
- La presa elettrica deve essere facilmente accessibile, in modo da scollegare rapidamente il dispositivo dal circuito elettrico in caso di emergenza.
- Non installare o posizionare il dispositivo in una libreria, in un armadio a incasso o in altri spazi ristretti. Assicurare una buona ventilazione del dispositivo.
- Non posizionare il dispositivo su amplificatori o altri dispositivi che possono surriscaldarsi. Il calore potrebbe danneggiare il dispositivo.
- Non esporre il dispositivo alla luce del sole diretta, ad alte temperature, elevata umidità ed eccessive vibrazioni.

Adattatore di rete

- L'adattatore può essere alimentato con corrente alternata da 220-240 V.
- Usare un adattatore se la spina non è adeguata alla presa elettrica.

Utilizzo conforme

- Questo dispositivo serve al trattamento dell'aria presente nell'ambiente. Il dispositivo è stato progettato per un determinato scopo d'uso e va rispettato. Può essere utilizzato solo secondo le modalità descritte in questo manuale.
- Questo dispositivo non è progettato per essere utilizzato da persone (inclusi bambini) con limitate facoltà fisiche, psichiche e sensoriali o carenza di esperienza e/o conoscenze, a meno che siano supervisionate da una persona responsabile del loro controllo o abbiano ricevuto istruzioni sull'utilizzo corretto e sicuro del dispositivo. Controllare i bambini per assicurarsi che non giochino con il dispositivo.

Pulizia della superficie esterna

- Non utilizzare liquidi volatili, come spray per insetti. Se si esercita forza eccessiva durante la pulizia, è possibile che si rovini la superficie.
- Componenti di plastica o gomma non devono restare in contatto con il dispositivo per lunghi periodi di tempo.

Riparazioni

- Le riparazioni del dispositivo devono essere eseguite da un'azienda autorizzata.
- Smontare o modificare il dispositivo ne pregiudica la sicurezza.
- Non aprire il prodotto e non eseguire riparazioni autonomamente!
- Un montaggio errato può causare malfunzionamenti o guasto totale.
- Non aprire assolutamente il dispositivo.
- Non ci assumiamo alcuna responsabilità per danni conseguenti.
- Nel caso di interventi esterni sul dispositivo, la garanzia perde validità.



ATTENZIONE

pericolo di soffocamento! Conservare i piccoli oggetti (ad es. viti e altro materiale di montaggio, schede di memoria) e i componenti d'imballaggio fuori dalla portata dei bambini, per evitare che li ingeriscano. Non lasciare che i bambini giochino con la pellicola.

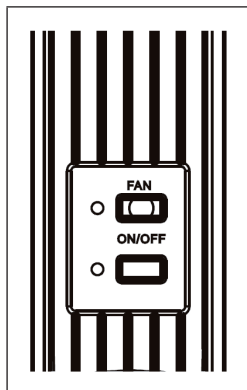
MESSA IN FUNZIONE E UTILIZZO

Modalità di funzionamento

Il purificatore con funzioni di ionizzatore e sanificazione aiuta la rimozione delle particelle nocive dall'aria. Utilizza la tecnologia degli ioni negativi e una dose sicura di ozono per rinfrescare l'aria in modo naturale, creando un ambiente più pulito e più sano. Il potente purificatore d'aria ha un serbatoio in acciaio inossidabile e una ventola che supporta una migliore filtrazione dell'aria in aree fortemente inquinate.

Accensione

Collegare poi la spina a una presa di corrente. Premere l'interruttore on/off. Il purificatore è ora pronto per sanificare l'aria in silenzio.

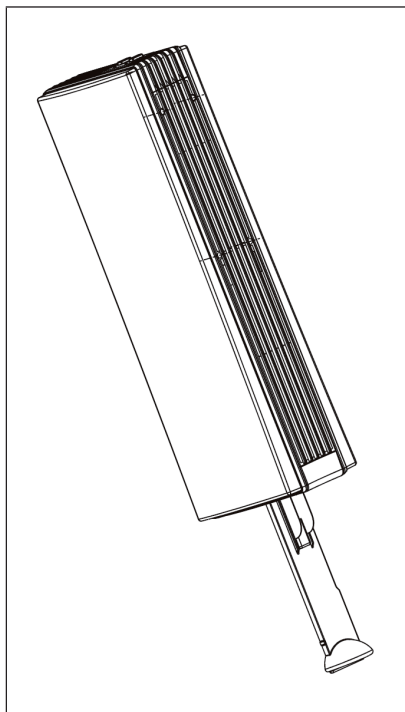


Ventola

Il purificatore ha un ventilatore che aumentando la circolazione degli elementi ionizzanti aumenta anche l'efficienza della purificazione dell'aria. Quando si preme il pulsante FAN, un LED verde si accende per indicare che la ventola è in funzione.

PULIRE IL FILTRO

Estrarre il filtro dalla base. Basta pulire il filtro con un panno morbido e pulito, o mettere il filtro nella lavastoviglie sul ripiano superiore.



AVVISO DI SMALTIMENTO



Se nel vostro Paese sono vigenti regolamenti legislativi relativi allo smaltimento di dispositivi elettrici ed elettronici, questo simbolo sul prodotto o sull'imballaggio indica che non è consentito smaltire questo prodotto insieme ai rifiuti domestici. Il dispositivo deve invece essere portato in un centro di raccolta per il riciclaggio di dispositivi elettrici ed elettronici. Lo smaltimento conforme tutela l'ambiente e salvaguarda la salute del prossimo da conseguenze negative. Informazioni riguardanti il riciclaggio e lo smaltimento di questo prodotto sono disponibili presso l'amministrazione locale o il servizio di smaltimento dei rifiuti.

PRODUTTORE E IMPORTATORE (UK)

Produttore:

Chal-Tec GmbH, Wallstraße 16, 10179 Berlino, Germania.

Importatore per la Gran Bretagna:

Berlin Brands Group UK Limited

PO Box 42

272 Kensington High Street

London, W8 6ND

United Kingdom



KLARSTEIN