

# ONECONCEPT

## Turbo-Turmventilator



10031381 10031382

**Sehr geehrter Kunde,**

wir gratulieren Ihnen zum Erwerb Ihres Gerätes. Lesen Sie die folgenden Anschluss- und Anwendungshinweise sorgfältig durch und befolgen Sie diese, um möglichen technischen Schäden vorzubeugen. Für Schäden, die durch Missachtung der Sicherheitshinweise und unsachgemäßen Gebrauch entstehen, übernehmen wir keine Haftung.

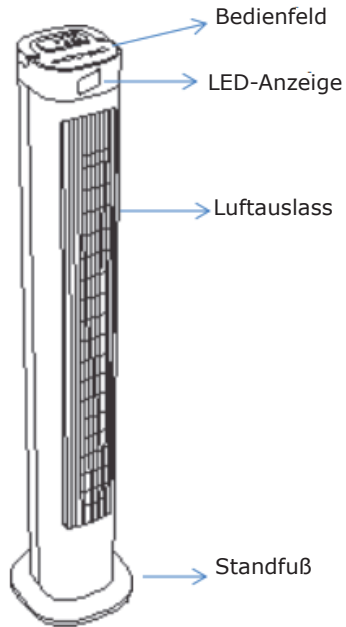
## Technische Daten

<b>Artikelnummer</b>	<b>10031381 10031282</b>
Stromversorgung	220-240 V 50 Hz
Leistungsaufnahme	55 W
Abmessungen	30 x 30 x 92 cm
Gewicht	3,5 kg

# Sicherheitshinweise

- Lesen Sie die Sicherheitshinweise und Hinweise der Bedienungsanleitung, bevor Sie den Ventilator benutzen.
- Kinder dürfen mit dem Geät nicht spielen.
- Benutzen Sie möglichst keine Verlängerungskabel, da dies zu einer Überhitzung führen und einen Brand verursachen kann.
- Begutachten Sie beim Öffnen der Verpackung das Gerät auf Schäden hin. Wenn Sie unsicher sind, verwenden Sie den Ventilator nicht und wenden sich an den Kundendienst.
- Ziehen Sie nicht am Netzkabel, um das Gerät von der Stromversorgung zu trennen. Ziehen Sie immer am Netzstecker.
- Lassen Sie Kinder nicht mit der Verpackung spielen.
- Führen Sie keine Gegenstände in den Ventilator ein, da dies zu einem Stromschlag oder einer Gerätebeschädigung führen kann. Blockieren Sie das Gerät nicht und manipulieren Sie es nicht, wenn es in Betrieb.
- Überprüfen Sie vor der Verwendung, ob auf dem Typenschild angegebene Spannung mit der Stromversorgung in Ihrem Haushalt kompatibel ist.
- Dieses Gerät ist nur für den Hausgebrauch bestimmt und nicht für geschäftliche Zwecke oder den Betrieb im Freien.
- Der Ventilator darf nicht von Personen mit Behinderung, Kindern und unerfahrenen Personen ohne die Anleitung einer Aufsicht benutzt werden.
- Lassen Sie den Ventilator nicht unbeaufsichtigt laufen. Ziehen Sie stets den Netzstecker, wenn das Gerät nicht in Benutzung ist.
- Der Ein/Aus-Schalter darf nicht das einzige Mittel sein, um die Stromversorgung zu trennen. Ziehen Sie immer den Netzstecker, bevor Sie das Gerät warten oder umstellen.
- Stellen Sie das Gerät nicht in die Nähe einer Wärmequelle oder Feuer.
- Halten Sie den Ventilator sauber und in einem guten Zustand (siehe Reinigungsanleitung).
- Halten Sie das Gerät stets von nassen und feuchten Umgebungen fern. Stellen Sie das Gerät nie so auf, dass es in eine Badewanne oder ein Wasserbehältnis fallen kann.
- Ziehen Sie vor der Reinigung den Netzstecker. Wenn das Netzkabel beschädigt ist, muss es vom Kundendienst repariert werden.

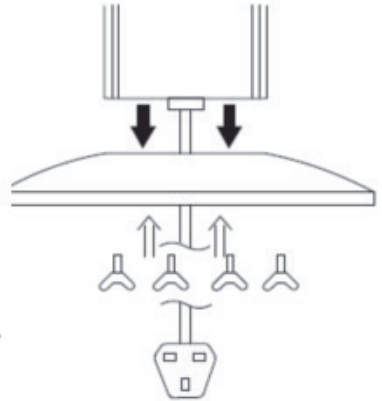
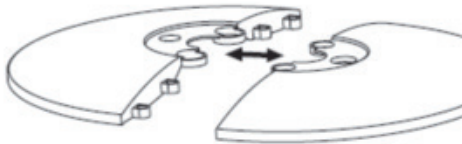
# Geräteübersicht



# Aufstellung

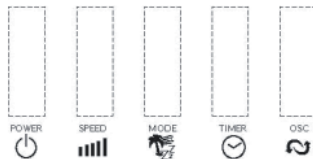
## Zusammensetzen des Fußes

1. Stecken Sie die beiden Teile des Fußes zusammen.
2. Führen Sie das Netzkabel durch das mittlere Loch des Fußes, nachdem Sie beide Teile zusammensteckt haben. (Das hintere Teil ist das mit der Kabelführung)
3. Stellen Sie den Turmventilator auf den Fuß und richten Sie ihn an den Bohrungen aus. Schrauben Sie den Turm mit 4 Flügelschrauben fest.



## Inbetriebnahme

Der Ventilator kann über das Bedienfeld an der Oberseite des Gerätes bedient werden oder über die Fernbedienung.



1. Stellen Sie den Turmventilator auf eine stabile und ebene Oberfläche. Stecken Sie den Netzstecker in eine Wandsteckdose (220 V). Die LED-Anzeige zeigt die aktuelle Temperatur an.
2. Einschalten: Schalten Sie den Ventilator ein, indem Sie den POWER drücken.
3. Ventilatorstufe: Stellen Sie die Stufe über die Taste SPEED auf die gewünschte Intensität ein: Niedrig (Low), Mittel (Medium) oder Hoch (High).
4. Modus: Drücken Sie die Taste MODE, um den Ventilator auf Normal, Natur oder Schlaf zu stellen.
5. Schwenkbewegung: Drücken Sie die Taste OSC, um die Drehung der Windrichtung zu aktivieren. Halten Sie die Schwenkbewegung mit einem erneuten Druck auf die Taste an.
6. Einstellung der automatischen Abschaltung: Mit einem Druck auf TIMER schalten Sie die Zeit der automatischen Abschaltung ein. Es gibt 12 Intervalle von 1-12 Stunden.
7. Energiesparmodus: Wenn der Schlafmodus oder die automatische Abschaltung aktiv sind, geht die Anzeige nach 30 Sekunden aus. Sie können eine beliebige Taste drücken, um die Anzeige wieder einzuschalten.

## Reinigung und Aufbewahrung



### **Warnung: Gefahr eines Stromschlags**

Ziehen Sie vor der Reinigung den Netzstecker. Nicht in Flüssigkeit tauchen.

### **Reinigung**

Reinigen Sie die Oberfläche mit einem weichen Tuch.  
Verwenden Sie kein Benzin, Verdünner, scharfe Reinigungsmittel usw, da sie das Gerät beschädigen.

### **Aufbewahrung**

Bewahren Sie den Ventilator zusammen mit dieser Bedienungsanleitung an einem kühlen und trockenen Platz möglichst in der Originalverpackung auf.

## Hinweise zur Entsorgung



Befindet sich die linke Abbildung (durchgestrichene Mülltonne auf Rädern) auf dem Produkt, gilt die Europäische Richtlinie 2012/19/EU. Diese Produkte dürfen nicht mit dem normalen Hausmüll entsorgt werden. Informieren Sie sich über die örtlichen Regelungen zur getrennten Sammlung elektrischer und elektronischer Gerätschaften. Richten Sie sich nach den örtlichen Regelungen und entsorgen Sie Altgeräte nicht über den Hausmüll. Durch die regelkonforme Entsorgung der Altgeräte werden Umwelt und die Gesundheit ihrer Mitmenschen vor möglichen negativen Konsequenzen geschützt. Materialrecycling hilft, den Verbrauch von Rohstoffen zu verringern.

## Konformitätserklärung



Hersteller: Chal-Tec GmbH, Wallstraße 16, 10179 Berlin

Dieses Produkt entspricht den folgenden Europäischen Richtlinien:  
2014/30/EU (EMV)  
2014/35/EU (LVD)  
2011/65/EU (RoHS)

**Dear Customer,**

Congratulations on purchasing this equipment. Please read this manual carefully and take care of the following hints on installation and use to avoid technical damages. Any failure caused by ignoring the mentioned items and cautions mentioned in the operation and installation instructions are not covered by our warranty and any liability.

## Technical Data

<b>Item number</b>	<b>10031381 10031282</b>
Power supply	220-240 V 50 Hz
Power rating	55 W
Dimensions	30 x 30 x 92 cm
Weight	3.5 kg

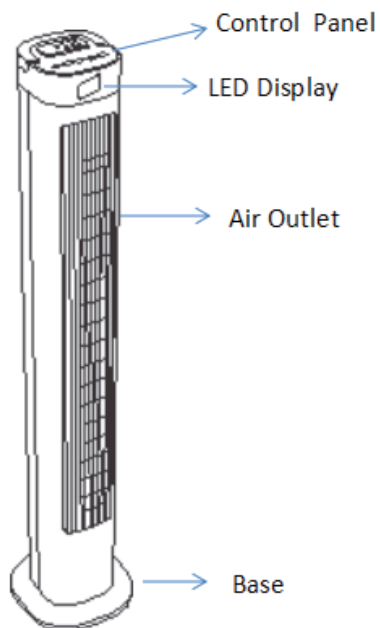


# Safety Instructions

- Read all safety guidelines carefully before using the FAN.
- Children should not be allowed to play with this FAN.
- Please follow the guidelines of the manual to use this FAN; otherwise, it may cause fire, electrical shock or injury to persons.
- Avoid using extension cord as it may overheat and cause fire.
- Open the package and ensure that the Fan is undamaged. In case of doubt do not use the FAN and contact your supplier.
- Do not pull the power cord to disconnect from power source. Always grasp the plug to pull out.
- Do not let children play with packing materials.
- Avoiding inserting any objects into the Fan as it may cause an electric shock or damage to the Fan. Do not block or tamper with the Fan in any manner while it is in operation.
- Before using the FAN, check if the voltage marked on the rating label corresponds to the mains at your home.
- This Fan is intended for household use ONLY and not for industrial or outdoor use.
- This Fan should not be operated by invalids, children and the inexperienced person without instruction from their guardians.
- Do not leave the Fan unattended. Always unplug the Fan when not in use.
- **WARNING:** The On/Off switch should not be used as the sole means of disconnecting power. Always unplug the power cord before servicing or moving the unit.
- Do not place the Fan near a source of heat or fire.
- Keep the Fan clean to maintain in good condition (refer to maintenance section for details).
- Always disconnected the Fan from wet or damp locations. Never locate the Fan where it may fall into a bathtub or other water container.
- **WARNING:** Unplug the Fan before cleaning. If the power cord is damaged, it must be replaced and repaired by authorized service agent.

# Product Description

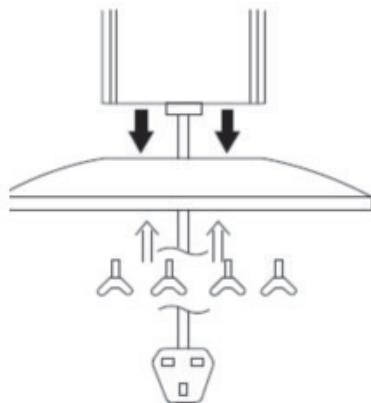
## Main Body



# Assembly

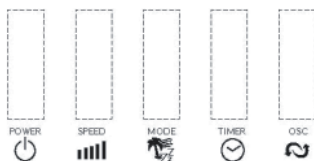
## Base installation

1. Snap the two parts of the base together.
2. Pass the Power Cord through the center hole of the base, after snapping the two pieces together (The back piece is the one with the power cord securing channel).
3. Line up the Tower fan on the base, and fix with the 4 manual screws.



## Operation

The Fan can be operated by the control panel located on top of the Fan (as shown in Figure 1) or by your remote control.



1. Place the Fan on a stable and flat surface. Plug the Power Cord into an a.c.220V electrical outlet. The LED screen will display the current room temperature.
2. POWER: Turn the Fan ON by pressing the POWER button, the fan will start at low speed.
3. SPEED: Adjust the Fan speed to the desired level: Low, Medium or High by pressing the SPEED button. The speed setting is displayed on the LED screen.
4. MODE: Press the MODE button to set the Fan as Normal, Natural or Sleep mode. The mode is displayed on the LED screen.
5. OSC: Press the OSC button to allow the Fan to oscillation the wind direction. To stop the oscillation, press the button again.
6. TIMER: Pressing the TIMER button to set desired auto power off time. There are 12 time intervals, from 1-hour to 12-hour.
7. Power save mode: when the 'sleep' mode or the 'timer' is on, the main

## Cleaning and Storage



### **Warning: Danger of electric shock**

Pull the plug before cleaning. Do not immerse in any liquid.

### **Cleaning**

Clean the body of Fan with a soft cloth..

Do not use gasoline, benzene, thinner, harsh cleaner, etc., as they will damage the Fan.

### **Storage**

Store the Fan with these instruction in the original box in a cool and dry place.

## Disposal Considerations



According to the European waste regulation 2012/19/EC this symbol on the product or on its packaging indicates that this product may not be treated as household waste. Instead it should be taken to the appropriate collection point for the recycling of electrical and electronic equipment. By ensuring this product is disposed of correctly, you will help prevent potential negative consequences for the environment and human health, which could otherwise be caused by inappropriate waste handling of this product. For more detailed information about recycling of this product, please contact your local council or your household waste disposal service.

## Declaration of Conformity



Producer: Chal-Tec GmbH, Wallstraße 16, 10179 Berlin, Germany

This product is conform to the following European Directives:  
2014/30/EU (EMC)  
2014/35/EU (LVD)  
2011/65/EU (RoHS)

**Chère cliente, cher client,**

Toutes nos félicitations pour l'acquisition de ce nouvel appareil. Veuillez lire attentivement et respecter les instructions de ce mode d'emploi afin d'éviter d'éventuels dommages. Nous ne saurions être tenus pour responsables des dommages dus au non-respect des consignes et à la mauvaise utilisation de l'appareil.

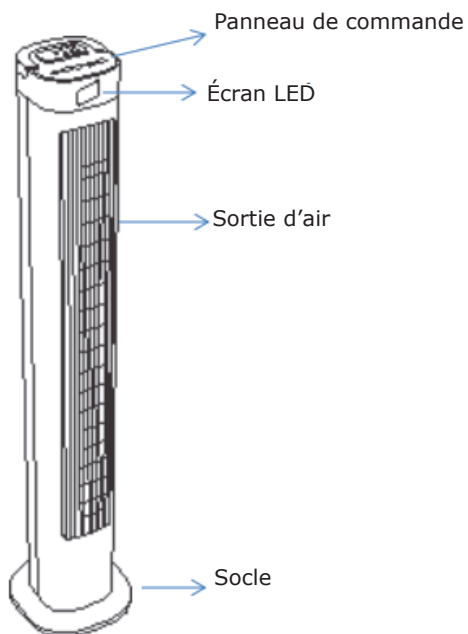
## Fiche technique

<b>Numéro d'article</b>	<b>10031381 10031282</b>
Alimentation électrique	220-240 V 50 Hz
Puissance	55 W
Dimensions	30 x 30 x 92 cm
Poids	3,5 kg

## Consignes de sécurité

- Lire attentivement ce mode d'emploi et le conserver en lieu sûr pour pouvoir s'y référer ultérieurement.
- Les enfants ne doivent pas jouer avec l'appareil.
- Si possible, ne pas utiliser de rallonge électrique, car cela peut causer une surchauffe et un incendie.
- Inspecter l'état de l'appareil à l'ouverture du carton d'emballage. En cas de doute, ne pas utiliser le ventilateur et s'adresser au service client.
- Ne pas tirer sur le cordon d'alimentation pour débrancher l'appareil. Toujours tirer sur le corps de la fiche d'alimentation.
- Ne pas laisser les enfants jouer avec les emballages.
- Ne pas introduire d'objet dans le ventilateur, car cela peut provoquer une électrocution ou un endommagement de l'appareil. Ne pas bloquer l'appareil et ne pas le manipuler lorsqu'il est en marche.
- Avant utilisation, vérifier que la tension indiquée sur la fiche signalétique de l'appareil est compatible avec l'alimentation électrique du domicile.
- Cet appareil est uniquement destiné à un usage domestique et ne doit pas servir à des fins commerciales et ne doit pas être utilisé en extérieur.
- Le ventilateur ne doit pas être utilisé par des personnes handicapées, des enfants ou des personnes inexpérimentées n'ayant pas assimilé les consignes d'utilisation et ne se trouvant pas sous surveillance.
- Ne pas laisser l'appareil fonctionner sans surveillance. Débrancher immédiatement la fiche d'alimentation après utilisation de l'appareil.
- L'interrupteur marche/arrêt ne doit pas être le seul moyen de couper l'alimentation électrique. Toujours débrancher la fiche d'alimentation avant d'entretenir l'appareil ou de le déplacer.
- Ne pas installer l'appareil à proximité d'une source de chaleur ou d'un feu.
- Maintenir le ventilateur propre et en bon état (cf. consignes de nettoyage)
- Tenir l'appareil éloigné de l'eau et des environnements humides. Ne jamais installer l'appareil à un endroit où il serait susceptible de tomber dans une baignoire ou dans un récipient rempli d'eau.
- Débrancher la fiche d'alimentation avant de nettoyer l'appareil. Si le cordon d'alimentation est endommagé, le faire réparer par le service client.

## Aperçu de l'appareil

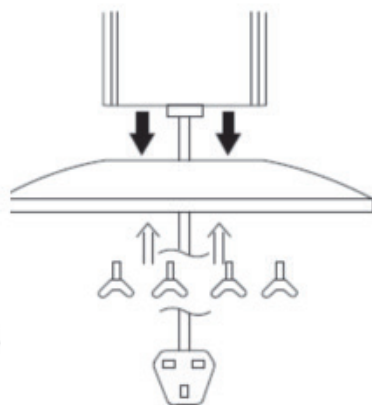




# Installation

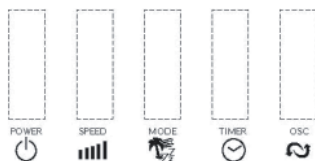
## Montage du socle

1. Assembler les deux parties du socle.
2. Faire passer le cordon d'alimentation au milieu du trou du socle après en avoir assemblé les deux parties. (La partie arrière est celle comportant le passe-câble).
3. Placer la tour du ventilateur sur le socle et l'aligner sur les trous. Visser la tour avec 4 vis à ailettes.



## Mise en marche

Le ventilateur peut être commandé depuis le panneau de commande situé sur le dessus de l'appareil ou depuis la télécommande.



1. Placer le ventilateur en colonne sur une surface stable et plane. Brancher la fiche d'alimentation sur une prise murale (220 V). L'indicateur LED affiche la température actuelle.
2. Allumage : allumer le ventilateur en appuyant sur la touche POWER.
3. Vitesses du ventilateur : régler le ventilateur sur la vitesse souhaitée avec la touche SPEED : Bas (Low), Moyen (Medium) ou Haut (High).
4. Mode : appuyer sur la touche MODE pour régler le ventilateur en mode normal, nature ou sommeil.
5. Oscillation : appuyer sur la touche OSC pour activer l'oscillation du flux d'air. Interrompre l'oscillation en appuyant de nouveau sur cette touche.
6. Réglage de l'éteint automatique : régler l'heure d'éteinte automatique en appuyant sur la touche TIMER. L'appareil propose 12 intervalles entre 1 et 12 heures.
7. Mode économie d'énergie : lorsque le mode sommeil ou l'éteinte automatique sont activés, l'écran s'éteint après 30 secondes. Appuyer sur n'importe quelle touche pour rallumer l'écran.

## Nettoyage et entretien



### **Attention : risques d'électrocution**

Débrancher l'appareil avant de le nettoyer. Ne le plonger dans aucun liquide.

### **Nettoyage**

Nettoyer la surface de l'appareil avec un chiffon doux.

Ne pas utiliser d'essence, de diluant, de produit d'entretien agressif etc., car cela endommage l'appareil.

### **Rangement**

Ranger le ventilateur avec ce mode d'emploi dans un endroit frais et sec, si possible dans son carton d'emballage d'origine.

## Information sur le recyclage



Vous trouverez sur le produit l'image ci-contre (une poubelle sur roues, barrée d'une croix), ce qui indique que le produit se trouve soumis à la directive européenne 2012/19/UE. Renseignez-vous sur les dispositions en vigueur dans votre région concernant la collecte séparée des appareils électriques et électroniques. Respectez-les et ne jetez pas les appareils usagés avec les ordures ménagères. La mise au rebut correcte du produit usagé permet de préserver l'environnement et la santé. Le recyclage des matériaux contribue à la préservation des ressources naturelles.

## Déclaration de conformité



Fabricant : Chal-Tec GmbH, Wallstraße 16, 10179 Berlin, Allemagne.

Ce produit est conforme aux directives européennes suivantes :

2014/30/UE (CEM)  
2014/35/UE (LVD)  
2011/65/UE (RoHS)

**Gentile cliente,**

La ringraziamo per aver acquistato il nostro prodotto. La preghiamo di leggere attentamente le seguenti istruzioni e di seguirle per evitare eventuali danni. Si declina ogni responsabilità per danni derivati da una mancata osservazione delle avvertenze di sicurezza e da un uso improprio del dispositivo.

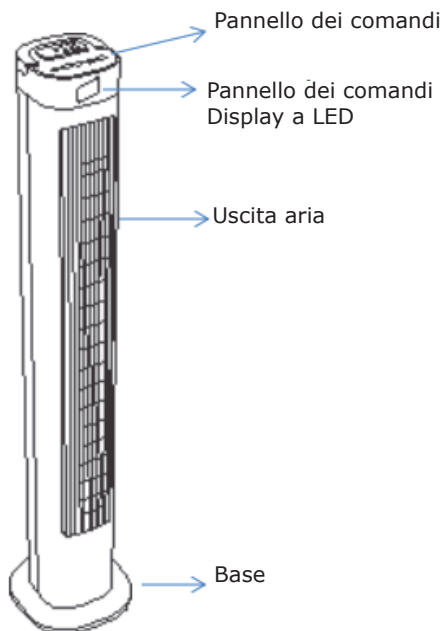
## Dati tecnici

<b>Articolo numero</b>	<b>10031381 10031282</b>
Alimentazione	220-240 V 50 Hz
Potenza assorbita	55 W
Dimensioni	30 x 30 x 92 cm
Peso	3,5 kg

## Avvertenze di sicurezza

- Leggere attentamente le avvertenze di sicurezza e le istruzioni prima di utilizzare il dispositivo.
- Prestare attenzione che i bambini non giochino con il dispositivo.
- Non utilizzare prolunghe per evitare il pericolo di surriscaldamento e di incendio.
- Dopo aver disimballato il dispositivo, verificare che questo non sia danneggiato. In caso di dubbi, non utilizzare il dispositivo e rivolgersi al servizio clienti.
- Non tirare il cavo di alimentazione per staccare la spina dalla presa bensì afferrare sempre la spina alla base.
- Prestare attenzione che i bambini non giochino con il materiale di imballaggio.
- Non inserire oggetti nel dispositivo per evitare il pericolo di scosse elettriche o di danneggiare il dispositivo stesso. Non bloccare il dispositivo e non manometterlo.
- Prima dell'uso verificare che la tensione indicata sulla targhetta identificativa del dispositivo sia compatibile con l'alimentazione domestica.
- Questo dispositivo non è destinato ad un uso commerciale bensì solo domestico. Non utilizzare il dispositivo all'aperto.
- Il dispositivo non deve essere utilizzato da persone con capacità fisiche e mentali ridotte o che non dispongono delle conoscenze necessarie per l'utilizzo, a meno che non vengano sorvegliate da un supervisore responsabile della loro sicurezza.
- Non lasciare il dispositivo incustodito. Staccare la spina dalla presa in caso di inutilizzo.
- L'interruttore on/off non deve essere utilizzato come l'unico modo per staccare l'alimentazione; staccare sempre la spina dalla presa prima di eseguire la manutenzione del dispositivo o di spostarlo.
- Non collocare il dispositivo vicino ad una fonte di calore o a fiamme vive.
- Tenere il ventilatore pulito e in buono stato (vedere le istruzioni per la pulizia).
- Tenere lontano il dispositivo da ambienti bagnati e umidi. Collocare il dispositivo in modo che non cada in una vasca da bagno o in un recipiente contenente acqua.
- Prima della pulizia staccare la spina dalla presa. Se il cavo di alimentazione è danneggiato, farlo riparare dal servizio clienti.

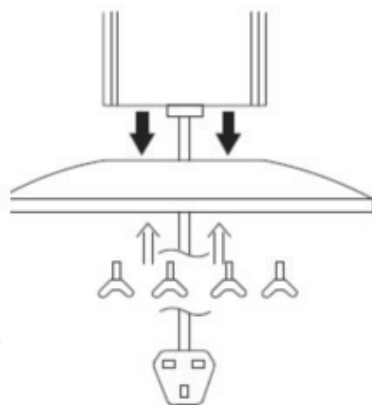
## Descrizione del prodotto



# Collocazione

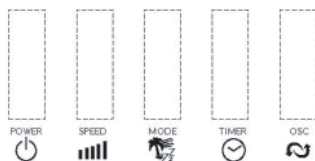
## Assemblare la base

1. Assemblare entrambe le parti della base.
2. Far passare il cavo attraverso il foro centrale della base, dopo aver assemblato entrambi i componenti. (Il componente posteriore è quello con la guida per il cavo).
3. Collocare il ventilatore sulla base e allinearli ai fori. Avvitare saldamente il ventilatore utilizzando 4 viti ad alette.



## Messa in funzione

Il ventilatore può essere messo in funzione tramite il pannello dei comandi posto sulla parte superiore oppure tramite il telecomando.



1. Collocare il ventilatore su una superficie stabile e piana. Inserire la spina in una presa a muro (220 V). La spia a LED indica la temperatura attuale.
2. Accensione: accendere il ventilatore premendo POWER.
3. Livello ventilatore: impostare il livello sull'intensità desiderata tramite il tasto SPEED: bassa (Low), media (Medium) o elevata (High).
4. Modalità: premere il tasto MODE per impostare il ventilatore sulla modalità normale, naturale o notturna.
5. Oscillazione: premere il tasto OSC per attivare la rotazione della direzione del flusso d'aria. Arrestare l'oscillazione premendo di nuovo il tasto.
6. Impostazione dello spegnimento automatico: premendo TIMER, si attiva automaticamente il tempo dello spegnimento automatico. Sono disponibili 12 impostazioni da 1 a 12 ore.
7. Modalità risparmio energetico: se la modalità notturna o lo spegnimento automatico sono attivi, il display si spegne dopo 30 secondi. E' possibile premere un tasto a scelta per accendere di nuovo il display.

## Pulizia e conservazione



### **Attenzione: pericolo di scosse elettriche**

Staccare la spina dalla presa. Non immergere mai il dispositivo in acqua o in altri liquidi.

### **Pulizia**

Pulire le superfici con un panno morbido.

Non utilizzare benzina, diluenti, detersivi aggressivi ecc., poiché possono danneggiare il dispositivo.

### **Conservazione**

Conservare il ventilatore in un luogo fresco e asciutto insieme a questo manuale nella confezione originale.



## Smaltimento



Se sul prodotto è presente la figura a sinistra (il cassonetto dei rifiuti mobile sbarrato), si applica la direttiva europea 2012/19/UE. Questi prodotti non possono essere smaltiti con i rifiuti normali. Informarsi sulle disposizioni vigenti in merito alla raccolta separata di dispositivi elettrici ed elettronici. Non smaltire i vecchi dispositivi con i rifiuti domestici. Grazie al corretto smaltimento dei vecchi dispositivi, si proteggono il pianeta e la salute delle persone da possibili conseguenze negative. Il riciclo di materiali aiuta a ridurre il consumo di materie prime.

## Dichiarazione di conformità



Produttore: Chal-Tec GmbH, Wallstraße 16, 10179 Berlino, Germania.

Questo prodotto è conforme alle seguenti direttive europee:

2014/30/UE (EMC)

2014/35/UE (LVD)

2011/65/UE (RoHS)

**Chère cliente, cher client,**

Toutes nos félicitations pour l'acquisition de ce nouvel appareil. Veuillez lire attentivement et respecter les instructions de ce mode d'emploi afin d'éviter d'éventuels dommages. Nous ne saurions être tenus pour responsables des dommages dus au non-respect des consignes et à la mauvaise utilisation de l'appareil.

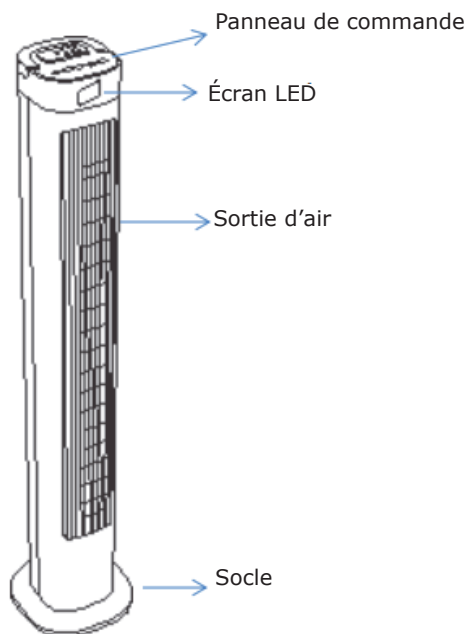
## Fiche technique

<b>Numéro d'article</b>	<b>10031381 10031282</b>
Alimentation électrique	220-240 V 50 Hz
Puissance	55 W
Dimensions	30 x 30 x 92 cm
Poids	3,5 kg

## Consignes de sécurité

- Lire attentivement ce mode d'emploi et le conserver en lieu sûr pour pouvoir s'y référer ultérieurement.
- Les enfants ne doivent pas jouer avec l'appareil.
- Si possible, ne pas utiliser de rallonge électrique, car cela peut causer une surchauffe et un incendie.
- Inspecter l'état de l'appareil à l'ouverture du carton d'emballage. En cas de doute, ne pas utiliser le ventilateur et s'adresser au service client.
- Ne pas tirer sur le cordon d'alimentation pour débrancher l'appareil. Toujours tirer sur le corps de la fiche d'alimentation.
- Ne pas laisser les enfants jouer avec les emballages.
- Ne pas introduire d'objet dans le ventilateur, car cela peut provoquer une électrocution ou un endommagement de l'appareil. Ne pas bloquer l'appareil et ne pas le manipuler lorsqu'il est en marche.
- Avant utilisation, vérifier que la tension indiquée sur la fiche signalétique de l'appareil est compatible avec l'alimentation électrique du domicile.
- Cet appareil est uniquement destiné à un usage domestique et ne doit pas servir à des fins commerciales et ne doit pas être utilisé en extérieur.
- Le ventilateur ne doit pas être utilisé par des personnes handicapées, des enfants ou des personnes inexpérimentées n'ayant pas assimilé les consignes d'utilisation et ne se trouvant pas sous surveillance.
- Ne pas laisser l'appareil fonctionner sans surveillance. Débrancher immédiatement la fiche d'alimentation après utilisation de l'appareil.
- L'interrupteur marche/arrêt ne doit pas être le seul moyen de couper l'alimentation électrique. Toujours débrancher la fiche d'alimentation avant d'entretenir l'appareil ou de le déplacer.
- Ne pas installer l'appareil à proximité d'une source de chaleur ou d'un feu.
- Maintenir le ventilateur propre et en bon état (cf. consignes de nettoyage)
- Tenir l'appareil éloigné de l'eau et des environnements humides. Ne jamais installer l'appareil à un endroit où il serait susceptible de tomber dans une baignoire ou dans un récipient rempli d'eau.
- Débrancher la fiche d'alimentation avant de nettoyer l'appareil. Si le cordon d'alimentation est endommagé, le faire réparer par le service client.

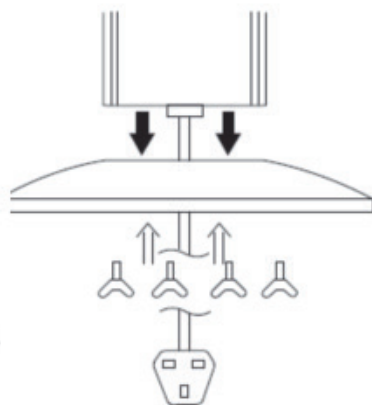
## Aperçu de l'appareil



# Installation

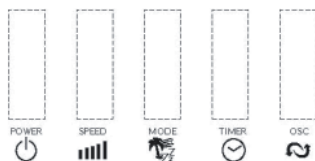
## Montage du socle

1. Assembler les deux parties du socle.
2. Faire passer le cordon d'alimentation au milieu du trou du socle après en avoir assemblé les deux parties. (La partie arrière est celle comportant le passe-câble).
3. Placer la tour du ventilateur sur le socle et l'aligner sur les trous. Visser la tour avec 4 vis à ailettes.



## Mise en marche

Le ventilateur peut être commandé depuis le panneau de commande situé sur le dessus de l'appareil ou depuis la télécommande.



1. Placer le ventilateur en colonne sur une surface stable et plane. Brancher la fiche d'alimentation sur une prise murale (220 V). L'indicateur LED affiche la température actuelle.
2. Allumage : allumer le ventilateur en appuyant sur la touche POWER.
3. Vitesses du ventilateur : régler le ventilateur sur la vitesse souhaitée avec la touche SPEED : Bas (Low), Moyen (Medium) ou Haut (High).
4. Mode : appuyer sur la touche MODE pour régler le ventilateur en mode normal, nature ou sommeil.
5. Oscillation : appuyer sur la touche OSC pour activer l'oscillation du flux d'air. Interrompre l'oscillation en appuyant de nouveau sur cette touche.
6. Réglage de l'éteint automatique : régler l'heure d'éteinte automatique en appuyant sur la touche TIMER. L'appareil propose 12 intervalles entre 1 et 12 heures.
7. Mode économie d'énergie : lorsque le mode sommeil ou l'éteinte automatique sont activés, l'écran s'éteint après 30 secondes. Appuyer sur n'importe quelle touche pour rallumer l'écran.

## Nettoyage et entretien



### **Attention : risques d'électrocution**

Débrancher l'appareil avant de le nettoyer. Ne le plonger dans aucun liquide.

### **Nettoyage**

Nettoyer la surface de l'appareil avec un chiffon doux.

Ne pas utiliser d'essence, de diluant, de produit d'entretien agressif etc., car cela endommage l'appareil.

### **Rangement**

Ranger le ventilateur avec ce mode d'emploi dans un endroit frais et sec, si possible dans son carton d'emballage d'origine.

## Information sur le recyclage



Vous trouverez sur le produit l'image ci-contre (une poubelle sur roues, barrée d'une croix), ce qui indique que le produit se trouve soumis à la directive européenne 2012/19/UE. Renseignez-vous sur les dispositions en vigueur dans votre région concernant la collecte séparée des appareils électriques et électroniques. Respectez-les et ne jetez pas les appareils usagés avec les ordures ménagères. La mise au rebut correcte du produit usagé permet de préserver l'environnement et la santé. Le recyclage des matériaux contribue à la préservation des ressources naturelles.

## Déclaration de conformité



Fabricant : Chal-Tec GmbH, Wallstraße 16, 10179 Berlin, Allemagne.

Ce produit est conforme aux directives européennes suivantes :

2014/30/UE (CEM)  
2014/35/UE (LVD)  
2011/65/UE (RoHS)

**Gentile cliente,**

La ringraziamo per aver acquistato il nostro prodotto. La preghiamo di leggere attentamente le seguenti istruzioni e di seguirle per evitare eventuali danni. Si declina ogni responsabilità per danni derivati da una mancata osservazione delle avvertenze di sicurezza e da un uso improprio del dispositivo.

## **Avvertenze di sicurezza**

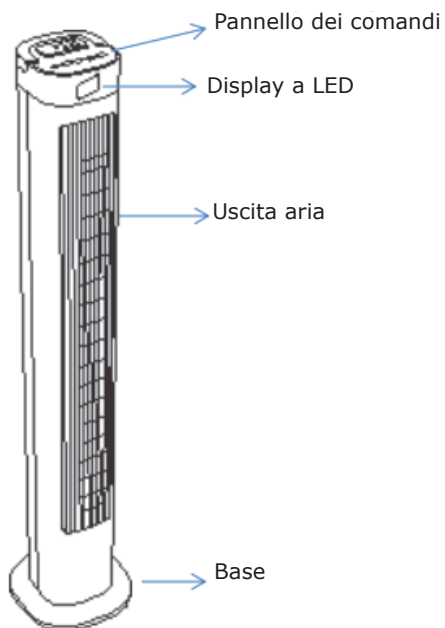
<b>Articolo numero</b>	<b>10031381 10031282</b>
Alimentazione	220-240 V 50 Hz
Potenza assorbita	55 W
Dimensioni	30 x 30 x 92 cm
Peso	3,5 kg



## Avvertenze di sicurezza

- Leggere attentamente le avvertenze di sicurezza e le istruzioni prima di utilizzare il dispositivo.
- Prestare attenzione che i bambini non giochino con il dispositivo.
- Non utilizzare prolunghe per evitare il pericolo di surriscaldamento e di incendio.
- Dopo aver disimballato il dispositivo, verificare che questo non sia danneggiato. In caso di dubbi, non utilizzare il dispositivo e rivolgersi al servizio clienti.
- Non tirare il cavo di alimentazione per staccare la spina dalla presa bensì afferrare sempre la spina alla base.
- Prestare attenzione che i bambini non giochino con il materiale di imballaggio.
- Non inserire oggetti nel dispositivo per evitare il pericolo di scosse elettriche o di danneggiare il dispositivo stesso. Non bloccare il dispositivo e non manometterlo.
- Prima dell'uso verificare che la tensione indicata sulla targhetta identificativa del dispositivo sia compatibile con l'alimentazione domestica.
- Questo dispositivo non è destinato ad un uso commerciale bensì solo domestico. Non utilizzare il dispositivo all'aperto.
- Il dispositivo non deve essere utilizzato da persone con capacità fisiche e mentali ridotte o che non dispongono delle conoscenze necessarie per l'utilizzo, a meno che non vengano sorvegliate da un supervisore responsabile della loro sicurezza.
- Non lasciare il dispositivo incustodito. Staccare la spina dalla presa in caso di inutilizzo.
- L'interruttore on/off non deve essere utilizzato come l'unico modo per staccare l'alimentazione; staccare sempre la spina dalla presa prima di eseguire la manutenzione del dispositivo o di spostarlo.
- Non collocare il dispositivo vicino ad una fonte di calore o a fiamme vive.
- Tenere il ventilatore pulito e in buono stato (vedere le istruzioni per la pulizia).
- Tenere lontano il dispositivo da ambienti bagnati e umidi. Collocare il dispositivo in modo che non cada in una vasca da bagno o in un recipiente contenente acqua.
- Prima della pulizia staccare la spina dalla presa. Se il cavo di alimentazione è danneggiato, farlo riparare dal servizio clienti.

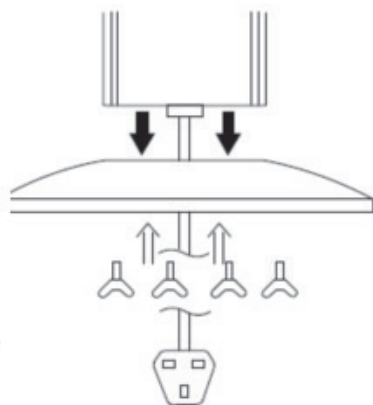
## Descrizione del prodotto



# Collocazione

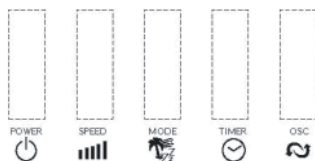
## Assemblare la base

1. Assemblare entrambe le parti della base.
2. Far passare il cavo attraverso il foro centrale della base, dopo aver assemblato entrambi i componenti. (Il componente posteriore è quello con la guida per il cavo).
3. Collocare il ventilatore sulla base e allinearlo ai fori. Avvitare saldamente il ventilatore utilizzando 4 viti ad alette.



## Messa in funzione

Il ventilatore può essere messo in funzione tramite il pannello dei comandi posto sulla parte superiore oppure tramite il telecomando.



1. Collocare il ventilatore su una superficie stabile e piana. Inserire la spina in una presa a muro (220 V). La spia a LED indica la temperatura attuale.
2. Accensione: accendere il ventilatore premendo POWER.
3. Livello ventilatore: impostare il livello sull'intensità desiderata tramite il tasto SPEED: bassa (Low), media (Medium) o elevata (High).
4. Modalità: premere il tasto MODE per impostare il ventilatore sulla modalità normale, naturale o notturna.
5. Oscillazione: premere il tasto OSC per attivare la rotazione della direzione del flusso d'aria. Arrestare l'oscillazione premendo di nuovo il tasto

## Pulizia e conservazione



### **Attenzione: pericolo di scosse elettriche**

Staccare la spina dalla presa. Non immergere mai il dispositivo in acqua o in altri liquidi.

### **Pulizia**

Pulire le superfici con un panno morbido.

Non utilizzare benzina, diluenti, detersivi aggressivi ecc., poiché possono danneggiare il dispositivo.

### **Conservazione**

Conservare il ventilatore in un luogo fresco e asciutto insieme a questo manuale nella confezione originale.

## Smaltimento



Se sul prodotto è presente la figura a sinistra (il cassonetto dei rifiuti mobile sbarrato), si applica la direttiva europea 2012/19/UE. Questi prodotti non possono essere smaltiti con i rifiuti normali. Informarsi sulle disposizioni vigenti in merito alla raccolta separata di dispositivi elettrici ed elettronici. Non smaltire i vecchi dispositivi con i rifiuti domestici. Grazie al corretto smaltimento dei vecchi dispositivi, si proteggono il pianeta e la salute delle persone da possibili conseguenze negative. Il riciclo di materiali aiuta a ridurre il consumo di materie prime.

## Dichiarazione di conformità



Produttore: Chal-Tec GmbH, Wallstraße 16, 10179 Berlino, Germania.

Questo prodotto è conforme alle seguenti direttive europee:

2014/30/UE (EMC)

2014/35/UE (LVD)

2011/65/UE (RoHS)

**Estimado cliente,**

Le felicitamos por la adquisición de este producto. Lea atentamente el siguiente manual y siga cuidadosamente las instrucciones de uso con el fin de evitar posibles daños. La empresa no se responsabiliza de los daños ocasionados por un uso indebido del producto o por haber desatendido las indicaciones de seguridad.

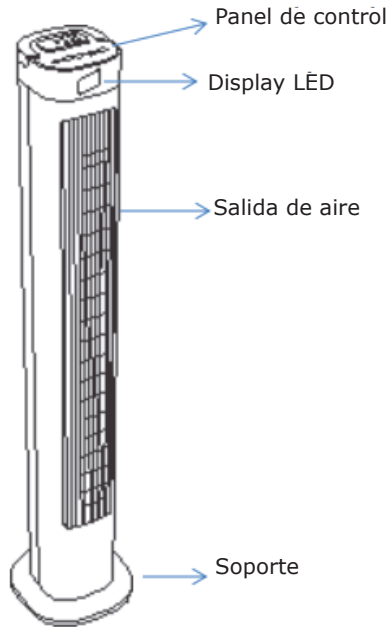
## Datos técnicos

<b>Número de artículo</b>	<b>10031381 10031282</b>
Suministro eléctrico	220-240 V 50 Hz
Consumo	55 W
Dimensiones	30 x 30 x 92 cm
Peso	3,5 kg

## Sicherheitshinweise

- Lea atentamente las indicaciones de seguridad y advertencias de este manual de instrucciones antes de utilizar el ventilador.
- Los niños no deben jugar con el aparato.
- Dentro de lo posible, no utilice cables alargadores, pues puede provocar un sobrecalentamiento y un posterior incendio.
- Examine el embalaje del aparato al abrirlo para detectar posibles daños. Si no está seguro, no utilice el ventilador y contacte con el servicio de atención al cliente.
- No tire del cable de alimentación para desconectar el aparato del suministro eléctrico. Tire siempre del enchufe.
- No deje que los niños jueguen con el embalaje.
- No introduzca ningún objeto en el ventilador, podría provocar una descarga eléctrica o averiar el aparato. No bloquee el aparato ni lo manipule cuando esté en funcionamiento.
- Antes de su utilización, compruebe en la placa técnica la tensión y asegúrese de que es compatible con la del suministro eléctrico de su hogar.
- El aparato solamente es apto para un uso doméstico y nunca para fines comerciales o uso al aire libre.
- El ventilador no debe ser utilizado por personas con discapacidades, niños y personas sin la experiencia necesaria sin supervisión.
- No deje el ventilador en marcha sin supervisión. Desconecte el enchufe cuando no utilice el aparato.
- El interruptor on/off no debe ser el único medio para desconectar el aparato del suministro eléctrico. Desconecte el enchufe antes de limpiar el aparato o de realizar tareas de mantenimiento.
- No coloque el aparato cerca de fuentes de calor o fuego.
- Mantenga el ventilador limpio y en buen estado (consulte las instrucciones de limpieza).
- Mantenga el aparato alejado de entornos mojados y húmedos. Nunca coloque el aparato de tal manera que exista el riesgo de que caiga a una bañera o a un recipiente con agua.
- Desconecte el enchufe antes de limpiar el aparato. Si el cable de alimentación está dañado, deberá ser reparado por el servicio de atención al cliente.

## Descripción del aparato

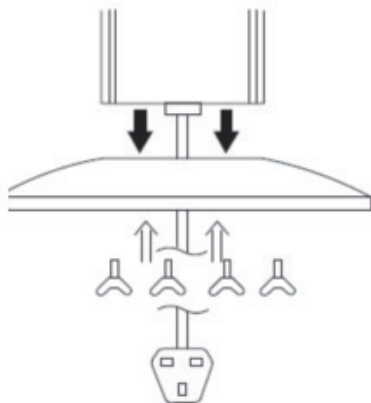




# Puesta en marcha

## Montaje del soporte

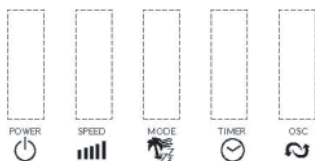
1. Encaje ambas piezas del soporte.
2. Guíe el cable de alimentación a través del orificio central del soporte después de haber encajado ambas piezas. (La pieza trasera es la que cuenta con la guía del cable)
3. Coloque el ventilador sobre su soporte y oriente los orificios entre sí. Atornille el ventilador con cuatro tornillos de mariposa.



## Limpeza y conservación

Advertencia: riesgo de descarga eléctrica.

Desconecte el enchufe antes de limpiar el aparato. No sumergir en líquidos.



1. Coloque el ventilador en una superficie estable y plana. Conecte el enchufe a la toma de corriente (220 V). El indicador LED muestra la temperatura actual.
2. Encender aparato: encienda el ventilador pulsando POWER.
3. Niveles de ventilador: ajuste mediante el botón SPEED la intensidad deseada: Bajo (LOW), medio (Medium), alto (HIGH).
4. Modo: pulse el botón MODE para activar el ventilador en modo normal, natural o noche.
5. Movimiento de oscilación: pulse el botón OSC para activar el cambio de la dirección del aire. Detenga el movimiento de oscilación pulsando de nuevo el botón.
6. Configuración del apagado automático: pulsando una vez TIMER, activa el tiempo de apagado automático. Hay 12 intervalos, de 1 a 12 horas.
7. Modo ahorro de energía: cuando el modo noche o el apagado automático están activados, el display se apaga transcurridos 30 segundos. Puede pulsar cualquier botón para volver a encender el display.

## Limpieza y conservación



### **Advertencia: riesgo de descarga eléctrica.**

Desconecte el enchufe antes de limpiar el aparato. No sumergir en líquidos.

### **Limpieza**

Limpie la superficie con un paño suave.

No utilice gasolina, disolventes, productos de limpieza abrasivos, etc. que puedan dañar el aparato.

### **Conservación**

Conserve el ventilador junto con este manual de instrucciones en un lugar seco y fresco, y a ser posible dentro del embalaje original.

## Indicaciones para la retirada del aparato



Si el aparato lleva adherida la ilustración de la izquierda (el contenedor de basura tachado) entonces rige la normativa europea, directiva 2012/19/UE. Este producto no debe arrojarse a un contenedor de basura común. Infórmese sobre las leyes territoriales que regulan la recogida separada de aparatos eléctricos y electrónicos. Respete las leyes territoriales y no arroje aparatos viejos al cubo de la basura doméstica. Una retirada de aparatos conforme a las leyes contribuye a proteger el medio ambiente y a las personas a su alrededor frente a posibles consecuencias perjudiciales para la salud. El reciclaje ayuda a reducir el consumo de materias primas.

## Declaración de conformidad



Fabricante: Chal-Tec GmbH, Wallstraße 16, 10179, Berlín (Alemania).

Este producto cumple con las siguientes directivas europeas:

2014/30/UE (EMC)

2014/35/UE (baja tensión)

2011/65/UE (refundición RoHS)