

ONE  NCEPT

## **Hightower 2G**

Turmventilator  
Tower Fan  
Ventilador de torre  
Ventilateur tour  
Ventilatore a torre

10031381

10031382



**Sehr geehrter Kunde,**

wir gratulieren Ihnen zum Erwerb Ihres Gerätes. Lesen Sie die folgenden Hinweise sorgfältig durch und befolgen Sie diese, um möglichen Schäden vorzubeugen. Für Schäden, die durch Missachtung der Hinweise und unsachgemäßen Gebrauch entstehen, übernehmen wir keine Haftung. Scannen Sie den folgenden QR-Code, um Zugriff auf die aktuellste Bedienungsanleitung und weitere Informationen rund um das Produkt zu erhalten.




---

## INHALTSVERZEICHNIS

---

Technische Daten	3
Sicherheitshinweise	4
Geräteübersicht	6
Aufstellung	7
Inbetriebnahme	7
Reinigung und Aufbewahrung	8
Spezielle Entsorgungshinweise für Verbraucher in Deutschland	9
Hinweise zur Entsorgung	11
Hersteller & Importeur (UK)	11

English	13
Español	21
Français	29
Italiano	37

---

## TECHNISCHE DATEN

---

Artikelnummer	10031381 10031282
Stromversorgung	220-240 V ~ 50 Hz
Leistungsaufnahme	55 W
Abmessungen	30 cm x 30 cm x 92 cm
Gewicht	3,5 kg

---

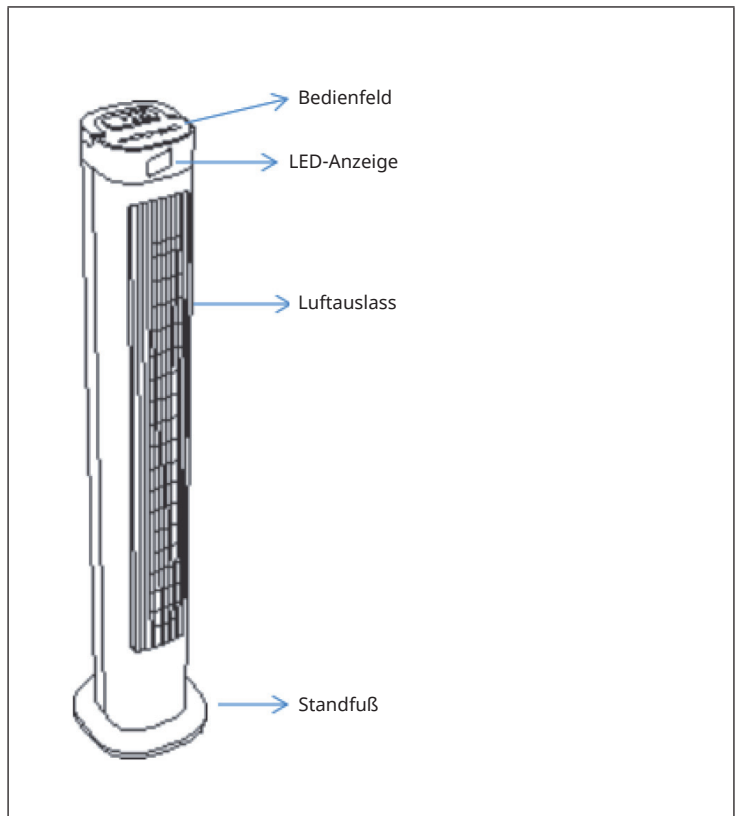
## SICHERHEITSHINWEISE

---

- Entfernen Sie die Verpackung und versichern Sie sich, dass kein Teil während des Transports beschädigt wurde. Falls Teile beschädigt wurden wenden Sie sich umgehend an den Kundendienst.
- Kinder könnten sich an den Verpackungsmaterialien und Altgeräten verletzen. Entsorgen Sie das Verpackungsmaterial daher umgehend.
- Kinder ab 8 Jahren, psychisch, sensorisch und körperlich eingeschränkte Menschen dürfen das Gerät nur benutzen, wenn sie vorher von einer für sie verantwortlichen Aufsichtsperson ausführlich mit den Funktionen und den Sicherheitsvorkehrungen vertraut gemacht wurden und die damit verbundenen Risiken verstehen.
- Prüfen Sie vor der Benutzung die Spannung auf der Geräteplakette. Schließen Sie das Gerät nur an Steckdosen an, die der Spannung des Geräts entsprechen.
- Benutzen Sie das Gerät nur für den vorgesehenen Verwendungszweck entsprechend der Beschreibung in der Bedienungsanleitung.
- Halten Sie sich beim Zusammenbau genau an die Anleitung. Eine falsche Vorgehensweise kann zu irreparablen Schäden am Gerät führen.
- Schalten Sie das Gerät aus und ziehen Sie den Stecker aus der Steckdose, bevor Sie das Gerät reinigen oder wenn Sie es nicht mehr benutzen.
- Falls das Gerät nicht ordnungsgemäß funktioniert, schalten Sie es umgehend aus und wenden Sie sich an einen Fachbetrieb in Ihrer Nähe.
- Falls das Netzkabel oder der Stecker beschädigt sind, müssen sie vom Hersteller, einem autorisierten Fachbetrieb oder einer ähnlich qualifizierten Person ersetzt werden.
- Schließen Sie das Gerät nicht an Mehrfachsteckdosen an.
- Benutzen Sie kein Verlängerungskabel.
- Schließen Sie das Gerät nicht an Zeitschaltuhren oder ferngesteuerte Steckdosen an.
- Benutzen oder verstauen Sie das Gerät nicht in der Nähe von Wärmequellen, wie Heizungen.
- Tauchen Sie das Gerät und den Stecker niemals in Wasser oder andere Flüssigkeiten. Falls Wasser darauf ausläuft, ziehen Sie umgehend den Stecker aus der Steckdose und lassen Sie das Gerät von einem Fachbetrieb überprüfen.
- Wenn Sie das Gerät erstmals benutzen, entfernen die alle Folien und das komplette Verpackungsmaterial.
- Ziehen sie den Stecker nicht am Kabel aus der Steckdose, sondern halten Sie ihn beim Abziehen mit der Hand fest.
- Bevor Sie den Stecker in die Steckdose stecken, versichern Sie sich, dass das Gerät ausgeschaltet ist.
- Ziehen Sie das Netzkabel nicht in die Länge.
- Achten Sie das darauf, dass alle Luftein- und Luftauslässe frei und nicht zugedeckt sind, damit sich das Gerät nicht überhitzt.
- Achten Sie darauf, dass das Netzkabel nicht über scharfe Kanten oder Oberflächen verläuft.

- Hängen Sie das Gerät nicht an der Decke oder Wand auf, außer es ist für diesen Betrieb ausgelegt.
- Lassen Sie um das Gerät herum genug Platz zu Wänden, Möbeln oder anderen Geräten, um eine bestmögliche Leistung zu erzielen.
- Benutzen Sie das Gerät nicht in der Nähe von Gasöfen oder Gasheizungen.
- Stellen Sie das Gerät nicht in die Nähe oder direkt unter Vorhänge.
- Decken Sie das Gerät nicht ab.
- Setzen Sie sich und andere Personen nicht dem direkten Luftstrom aus, damit Sie sich nicht erkälten.
- Wenn Sie das Gerät nicht mehr benutzen, verstauen Sie es in der Originalverpackung an einem trockenen Ort.
- Ziehen Sie immer den Stecker aus der Steckdose, bevor Sie das Gerät reinigen, warten, verstauen oder wenn Sie es nicht mehr benutzen.
- Benutzen Sie das Gerät nicht in der Nähe explosiver oder entflammbarer Stoffe oder Flüssigkeiten.
- Das Gerät ist nicht für den kommerziellen Gebrauch, sondern nur für Gebrauch im Haushalt und in ähnlichen Umgebungen vorgesehen. Dazu zählen Küchen in Büros, Bauernhöfen, Hotels, Motels und Einrichtungen, die Bed & Breakfast anbieten.

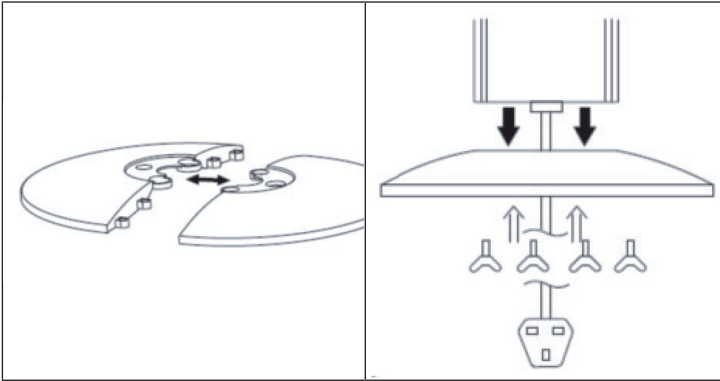
## GERÄTEÜBERSICHT



## AUFSTELLUNG

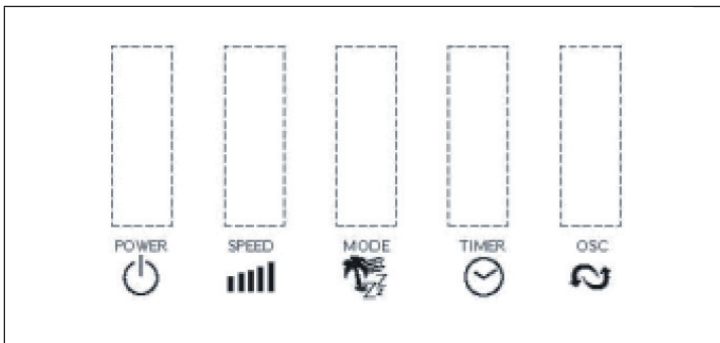
### Zusammensetzen des Fußes

1. Stecken Sie die beiden Teile des Fußes zusammen.
2. Führen Sie das Netzkabel durch das mittlere Loch des Fußes, nachdem Sie beide Teile zusammensteckt haben. (Das hintere Teil ist das mit der Kabelführung)
3. Stellen Sie den Turmventilator auf den Fuß und richten Sie ihn an den Bohrungen aus. Schrauben Sie den Turm mit 4 Flügelschrauben fest.



## INBETRIEBNAHME

Der Ventilator kann über das Bedienfeld an der Oberseite des Gerätes bedient werden oder über die Fernbedienung.



1. Stellen Sie den Turmventilator auf eine stabile und ebene Oberfläche. Stecken Sie den Netzstecker in eine Wandsteckdose (220 V). Die LED-Anzeige zeigt die aktuelle Temperatur an.
2. Einschalten: Schalten Sie den Ventilator ein, indem Sie den POWER drücken.
3. Ventilatorstufe: Stellen Sie die Stufe über die Taste SPEED auf die gewünschte Intensität ein: Niedrig (Low), Mittel (Medium) oder Hoch (High).
4. Modus: Drücken Sie die Taste MODE, um den Ventilator auf Normal, Natur oder Schlaf zu stellen.
5. Schwenkbewegung: Drücken Sie die Taste OSC, um die Drehung der Windrichtung zu aktivieren. Halten Sie die Schwenkbewegung mit einem erneuten Druck auf die Taste an.
6. Einstellung der automatischen Abschaltung: Mit einem Druck auf TIMER schalten Sie die Zeit der automatischen Abschaltung ein. Es gibt 12 Intervalle von 1-12 Stunden.
7. Energiesparmodus: Wenn der Schlafmodus oder die automatische Abschaltung aktiv sind, geht die Anzeige nach 30 Sekunden aus. Sie können eine beliebige Taste drücken, um die Anzeige wieder einzuschalten.

---

## REINIGUNG UND AUFBEWAHRUNG

---



### WARNUNG

Gefahr eines Stromschlags! Ziehen Sie vor der Reinigung den Netzstecker. Nicht in Flüssigkeit tauchen.

### Reinigung

Reinigen Sie die Oberfläche mit einem weichen Tuch.

Verwenden Sie kein Benzin, Verdünner, scharfe Reinigungsmittel usw., da sie das Gerät beschädigen.


### Aufbewahrung

Bewahren Sie den Ventilator zusammen mit dieser Bedienungsanleitung an einem kühlen und trockenen Platz möglichst in der Originalverpackung auf.



## SPEZIELLE ENTSORGUNGSHINWEISE FÜR VERBRAUCHER IN DEUTSCHLAND

Entsorgen Sie Ihre Altgeräte fachgerecht. Dadurch wird gewährleistet, dass die Altgeräte umweltgerecht verwertet und negative Auswirkungen auf die Umwelt und menschliche Gesundheit vermieden werden. Bei der Entsorgung sind folgende Regeln zu beachten:

- Jeder Verbraucher ist gesetzlich verpflichtet, Elektro- und Elektronikaltgeräte (Altgeräte) sowie Batterien und Akkus getrennt vom Hausmüll zu entsorgen. Sie erkennen die entsprechenden Altgeräte durch folgendes Symbol der durchgestrichene Mülltonne (WEEE Symbol). 
- Sie haben Altbatterien und Altakkumulatoren, die nicht vom Altgerät umschlossen sind, sowie Lampen, die zerstörungsfrei aus dem Altgerät entnommen werden können, vor der Abgabe an einer Entsorgungsstelle vom Altgerät zerstörungsfrei zu trennen.
- Bestimmte Lampen und Leuchtmittel fallen ebenso unter das Elektro- und Elektronikgesetz und sind dementsprechend wie Altgeräte zu behandeln. Ausgenommen sind Glühlampen und Halogenlampen. Entsorgen Sie Glühlampen und Halogenlampen bitte über den Hausmüll, sofern Sie nicht das WEEE Symbol tragen.
- Jeder Verbraucher ist für das Löschen von personenbezogenen Daten auf dem Elektro- bzw. Elektronikgerät selbst verantwortlich.

### Rücknahmepflicht der Vertreiber

Vertreiber mit einer Verkaufsfläche für Elektro- und Elektronikgeräte von mindestens 400 Quadratmetern sowie Vertreiber von Lebensmitteln mit einer Gesamtverkauffläche von mindestens 800 Quadratmetern, die mehrmals im Kalenderjahr oder dauerhaft Elektro- und Elektronikgeräte anbieten und auf dem Markt bereitstellen, sind verpflichtet,

1. bei der Abgabe eines neuen Elektro- oder Elektronikgerätes an einen Endnutzer ein Altgerät des Endnutzers der gleichen Geräteart, das im Wesentlichen die gleichen Funktionen wie das neue Gerät erfüllt, am Ort der Abgabe oder in unmittelbarer Nähe hierzu unentgeltlich zurückzunehmen und
2. auf Verlangen des Endnutzers Altgeräte, die in keiner äußeren Abmessung größer als 25 Zentimeter sind, im Einzelhandelsgeschäft oder in unmittelbarer Nähe hierzu unentgeltlich zurückzunehmen; die Rücknahme darf nicht an den Kauf eines Elektro- oder Elektronikgerätes geknüpft werden und ist auf drei Altgeräte pro Geräteart beschränkt.

- Bei einem Vertrieb unter Verwendung von Fernkommunikationsmitteln ist die unentgeltliche Abholung am Ort der Abgabe auf Elektro- und Elektronikgeräte der Kategorien 1, 2 und 4 gemäß § 2 Abs. 1 ElektroG, nämlich „Wärmeüberträger“, „Bildschirmgeräte“ (Oberfläche von mehr als 100 cm<sup>2</sup>) oder „Großgeräte“ (letztere mit mindestens einer äußeren Abmessung über 50 Zentimeter) beschränkt. Für andere Elektro- und Elektronikgeräte (Kategorien 3, 5, 6) ist eine Rückgabemöglichkeit in zumutbarer Entfernung zum jeweiligen Endnutzer zu gewährleisten.
- Altgeräte dürfen kostenlos auf dem lokalen Wertstoffhof oder in folgenden Sammelstellen in Ihrer Nähe abgegeben werden: [www.take-e-back.de](http://www.take-e-back.de)
- Für Elektro- und Elektronikgeräte der Kategorien 1, 2 und 4 an bieten wir auch die Möglichkeit einer unentgeltlichen Abholung am Ort der Abgabe. Beim Kauf eines Neugeräts haben sie die Möglichkeit eine Altgerätabholung über die Webseite auszuwählen.
- Batterien können überall dort kostenfrei zurückgegeben werden, wo sie verkauft werden (z. B. Super-, Bau-, Drogeriemarkt). Auch Wertstoff- und Recyclinghöfe nehmen Batterien zurück. Sie können Batterien auch per Post an uns zurücksenden. Altbatterien in haushaltsüblichen Mengen können Sie direkt bei uns von Montag bis Freitag zwischen 07:30 und 15:30 Uhr unter der folgenden Adresse unentgeltlich zurückgeben:

**Chal-Tec GmbH**  
**Member of Berlin Brands Group**  
**Handwerkerstr. 11**  
**15366 Dahlewitz-Hoppegarten**  
**Deutschland**

- Wichtig zu beachten ist, dass Lithiumbatterien aus Sicherheitsgründen vor der Rückgabe gegen Kurzschluss gesichert werden müssen (z. B. durch Abkleben der Pole).
- Finden sich unter der durchgestrichenen Mülltonne auf der Batterie zusätzlich die Zeichen Cd, Hg oder Pb ist das ein Hinweis darauf, dass die Batterie gefährliche Schadstoffe enthält. (»Cd« steht für Cadmium, »Pb« für Blei und »Hg« für Quecksilber).

#### **Hinweis zur Abfallvermeidung**

Indem Sie die Lebensdauer Ihrer Altgeräte verlängern, tragen Sie dazu bei, Ressourcen effizient zu nutzen und zusätzlichen Müll zu vermeiden. Die Lebensdauer Ihrer Altgeräte können Sie verlängern indem Sie defekte Altgeräte reparieren lassen. Wenn sich Ihr Altgerät in gutem Zustand befindet, könnten Sie es spenden, verschenken oder verkaufen.

---

## HINWEISE ZUR ENTSORGUNG

---



Wenn es in Ihrem Land eine gesetzliche Regelung zur Entsorgung von elektrischen und elektronischen Geräten gibt, weist dieses Symbol auf dem Produkt oder auf der Verpackung darauf hin, dass dieses Produkt nicht im Hausmüll entsorgt werden darf. Stattdessen muss es zu einer Sammelstelle für das Recycling von elektrischen und elektronischen Geräten gebracht werden. Durch regelkonforme Entsorgung schützen Sie die Umwelt und die Gesundheit Ihrer Mitmenschen vor negativen Konsequenzen. Informationen zum Recycling und zur Entsorgung dieses Produkts, erhalten Sie von Ihrer örtlichen Verwaltung oder Ihrem Hausmüllentsorgungsdienst.

Dieses Produkt enthält Batterien. Wenn es in Ihrem Land eine gesetzliche Regelung zur Entsorgung von Batterien gibt, dürfen die Batterien nicht im Hausmüll entsorgt werden. Informieren Sie sich über die örtlichen Bestimmungen zur Entsorgung von Batterien. Durch regelkonforme Entsorgung schützen Sie die Umwelt und die Gesundheit Ihrer Mitmenschen vor negativen Konsequenzen.

---

## HERSTELLER & IMPORTEUR (UK)

---

**Hersteller:**

Chal-Tec GmbH, Wallstraße 16, 10179 Berlin, Deutschland.

**Importeur für Großbritannien:**

Berlin Brands Group UK Limited  
PO Box 42  
272 Kensington High Street  
London, W8 6ND  
United Kingdom



**Dear customer,**

Congratulations on your purchase. Please read the following instructions carefully and follow them to prevent potential damage. We accept no liability for damage caused by disregarding the instructions and improper use. Please scan the QR code to access the latest operating instructions and further information about the product.




---

## CONTENTS

---

Safety Instructions	14
Device Overview	16
Setting up	17
Getting started	17
Cleaning and storage	18
Disposal Considerations	19
Manufacturer & importer (UK)	19

---

## TECHNICAL DATA

---

Article number	10031381 10031282
Power supply	220-240 V ~ 50 Hz
Power consumption	55 W
Dimensions:	30 cm x 30 cm x 92 cm
Weight	3.5 kg

---

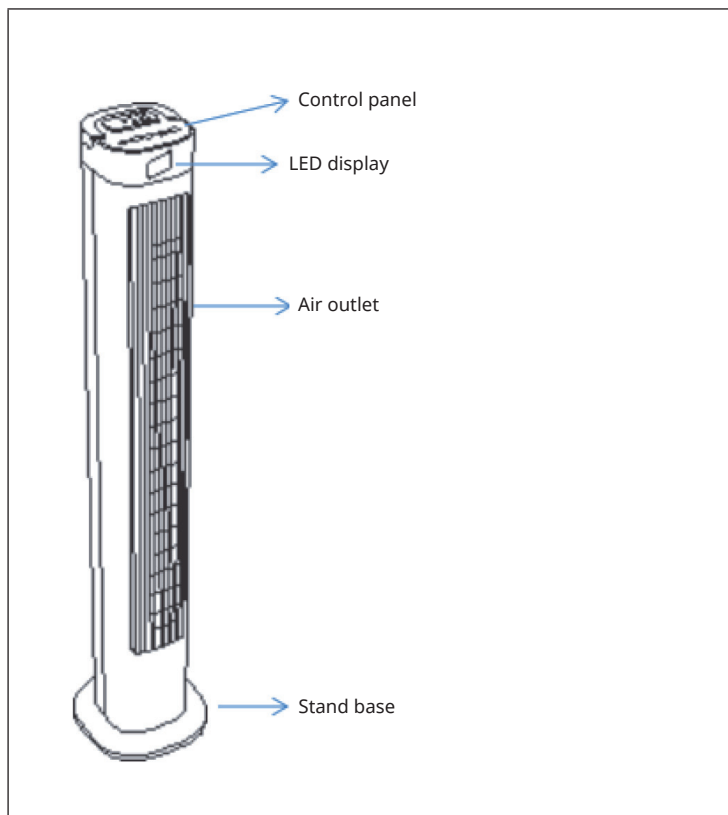
## SAFETY INSTRUCTIONS

---

- Remove the packaging and make sure that no parts have been damaged during transport. If any parts are damaged, contact customer service immediately.
- Children could injure themselves on the packaging materials and old devices. Therefore, dispose of the packaging material immediately.
- Children from the age of 8 years and mentally, sensory and physically impaired persons may only use the device if they have been informed in detail about the functions and safety precautions by a supervisor responsible for them beforehand and understand the associated risks.
- Check the voltage on the product label before use. Ensure that you only connect the device to sockets with the appropriate voltage.
- Only use the device for its intended purpose as described in the operating instructions.
- Follow the instructions carefully when assembling. An incorrect procedure can lead to irreparable damage to the unit.
- Switch off the device and remove the plug from the socket before cleaning the device or when you are no longer using it.
- If the device is not working properly, switch it off immediately and contact a specialist company in your area.
- If the power cord is damaged, it must be replaced by the manufacturer, an authorised specialist company or a similarly qualified person.
- Do not connect the unit to multiple sockets.
- Do not use an extension cable.
- Do not connect the device to timers or remote-controlled sockets.
- Do not use or store the device near heat sources such as heaters.
- Never immerse the device or the plug in water or other liquids. If water leaks on it, unplug the appliance immediately and have it checked by a specialist company.
- When you use the appliance for the first time, remove all film and packaging material.
- Do not pull the plug out of the socket by the cable; instead, hold it securely with your hand while unplugging it.
- Before inserting the plug into the socket, make sure that the device is switched off.
- Do not stretch out the mains cable.
- Make sure that all air inlets and outlets are free and not covered so that the unit does not overheat.
- Make sure that the power cord does not come into contact with sharp edges or surfaces.

- Do not hang the unit from the ceiling or wall unless it is designed for this operation.
- Leave enough space around the unit from walls, furniture or other equipment for best performance.
- Do not use the device in the vicinity of gas ovens or gas heaters.
- Do not place the unit near or directly under curtains.
- Do not cover the device.
- To avoid catching a cold, do not expose yourself or others to direct air flow.
- When you are no longer using the unit, store it in the original packaging in a dry place.
- Always remove the plug from the socket before cleaning, servicing, storing or when you are no longer using the device.
- Do not use the device near explosive or flammable substances or liquids.
- The device is intended for use in the home and similar environments only. It is not intended for commercial use. These include kitchens in offices, farms, hotels, motels and establishments offering bed & breakfast.

## DEVICE OVERVIEW





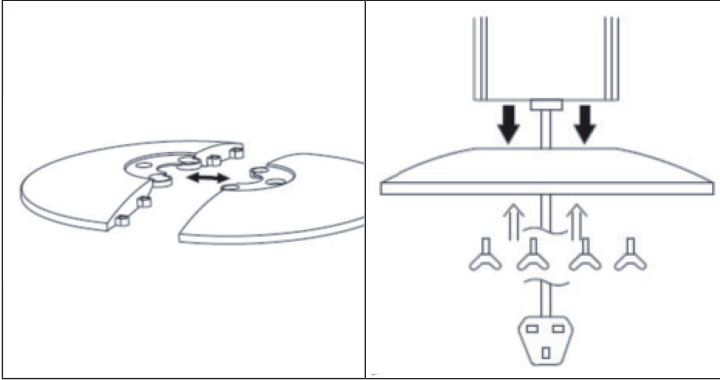
---

## SETTING UP

---

### Assembling the base

1. Put the two parts of the base together.
2. Pass the mains cable through the centre hole of the base after you have plugged both parts together. (The rear part is the one with the cable guide)
3. Place the tower fan on the base and align it with the holes. Screw the tower in place with 4 wing screws.

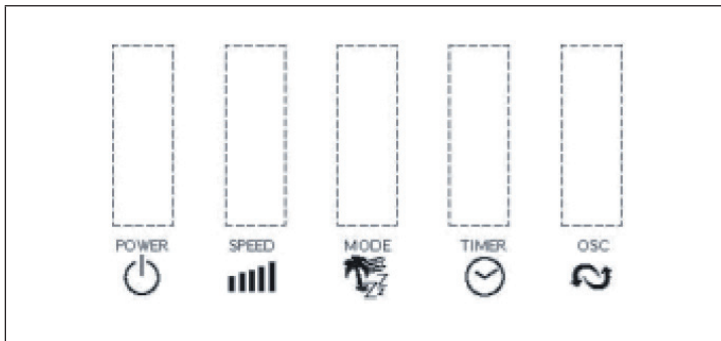


---

## GETTING STARTED

---

The fan can be operated via the control panel on the top of the unit or via the remote control.



1. Place the tower fan on a stable and level surface. Insert the mains plug into a wall socket (220 V). The LED display shows the current temperature.
2. Switching on: Switch on the fan by pressing POWER.
3. Fan level: Set the level to the desired intensity using the SPEED button: Low, Medium or High.
4. Mode: Press the MODE button to set the fan to Normal, Nature or Sleep.
5. Panning movement: Press the OSC button to activate the wind direction rotation. Stop the panning movement by pressing the button again.
6. Setting the automatic switch-off: Press TIMER to switch on the automatic switch-off time. There are 12 intervals from 1-12 hours.
7. Energy-saving mode: If sleep mode or automatic switch-off is active, the display goes off after 30 seconds. You can press any button to turn the display back on.

---

## CLEANING AND STORAGE

---



### WARNING

Danger of electrocution! Disconnect the power cord from the socket before cleaning. Do not immerse in liquid.

### Cleaning

Clean the surfaces with a soft cloth.

Do not use petrol, thinner, harsh detergents, etc. as they will damage the unit.

### Storage

Store the fan together with these operating instructions in a cool and dry place, if possible in the original packaging.

---

## DISPOSAL CONSIDERATIONS

---



If there is a legal regulation in your country regarding the disposal of electrical and electronic equipment, this symbol on the product or on the packaging indicates that this product must not be disposed of with household waste. Instead, it must be taken to a collection point for the recycling of electrical and electronic equipment. By disposing of this product in accordance with the regulations, you protect the environment and the health of those around you from negative consequences. For information on recycling and disposal of this product, contact your local government or household waste disposal service.

This product contains batteries. If there is a legal regulation in your country regarding the disposal of batteries, the batteries must not be disposed of in household waste. Consult your local regulations for the disposal of batteries. By disposing of this product in accordance with the regulations, you protect the environment and the health of those around you from negative consequences.

---

## MANUFACTURER & IMPORTER (UK)

---

**Manufacturer:**

Chal-Tec GmbH, Wallstrasse 16, 10179 Berlin, Germany.

**Importer for Great Britain:**

Berlin Brands Group UK Limited  
PO Box 42  
272 Kensington High Street  
London, W8 6ND  
United Kingdom



**Estimado cliente:**

Le felicitamos por la adquisición de este producto. Lea atentamente el siguiente manual y siga cuidadosamente las instrucciones de uso con el fin de evitar posibles daños. La empresa no se responsabiliza de los daños ocasionados por un uso indebido del producto o por haber desatendido las indicaciones de seguridad. Escanee el siguiente código QR para obtener acceso al manual de usuario más reciente e información adicional sobre el producto.




---

## ÍNDICE

---

Indicaciones de seguridad	22
Descripción general del aparato	24
Instalación	25
Puesta en funcionamiento	25
Limpieza y almacenamiento	26
Indicaciones sobre la retirada del aparato	27
Fabricante e importador (Reino Unido)	27

---

## DATOS TÉCNICOS

---

Número del artículo	10031381, 10031282
Suministro eléctrico	220-240 V ~ 50 Hz
Consumo eléctrico	55 W
Dimensiones	30 cm x 30 cm x 92 cm
Peso	3,5 kg

---

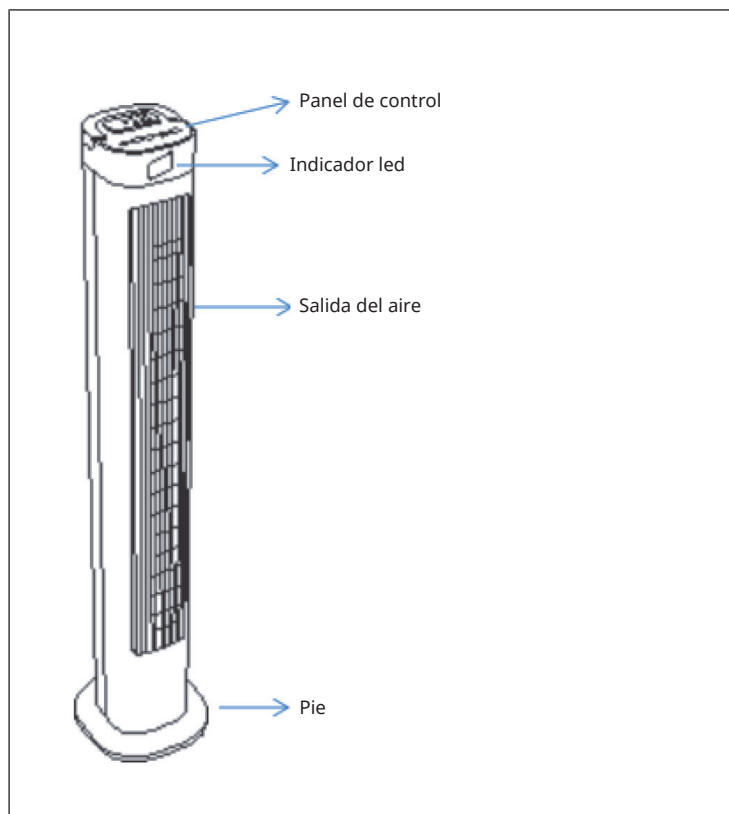
## INDICACIONES DE SEGURIDAD

---

- Retire el embalaje y asegúrese de que ninguna pieza se ha dañado durante el transporte. Si alguna pieza está dañada, póngase en contacto con el servicio de atención al cliente inmediatamente.
- Los niños podrían resultar heridos por los materiales de embalaje y los equipos antiguos. Por lo tanto, elimine los materiales de embalaje inmediatamente.
- Los niños mayores de 8 años y las personas con discapacidad física, sensorial o psíquica pueden utilizar el aparato si han sido previamente instruidos por una persona responsable sobre el funcionamiento del mismo y conocen las funciones, las indicaciones de seguridad y los riesgos asociados.
- Compruebe el voltaje en la etiqueta del aparato antes de utilizarlo. Conecte el aparato a tomas de corriente que se adecuen a su tensión.
- Utilice el aparato únicamente para el fin previsto, tal y como se describe en el manual de instrucciones.
- Siga cuidadosamente las instrucciones de montaje del aparato. Un procedimiento incorrecto puede provocar daños irreparables en el aparato.
- Antes de limpiar el aparato o si no lo utiliza, apáguelo y desconecte el enchufe de la toma de corriente.
- Si el aparato no funciona correctamente, apáguelo inmediatamente y póngase en contacto con un servicio técnico especializado de su zona.
- Si el cable de alimentación o el enchufe están dañados, deberán ser sustituidos por el fabricante, una empresa autorizada o una persona cualificada.
- No conecte el aparato a varias tomas de corriente.
- No utilice cables alargadores.
- No conecte nunca el aparato a tomas de corriente manejadas por control remoto ni con temporizador.
- No utilice ni almacene el aparato cerca de fuentes de calor, como radiadores.
- No sumerja el aparato o el enchufe en agua ni en ningún otro líquido. Si hay una fuga de agua en el aparato, desenchúfelo inmediatamente y haga que lo revise una empresa especializada.
- Cuando utilice el aparato por primera vez, retire todos los plásticos y el material de embalaje.
- No desconecte el enchufe tirando del cable, sino del cuerpo del enchufe.
- Asegúrese de que el aparato esté apagado antes de introducir el enchufe en la toma.
- No tire del cable de alimentación.
- Asegúrese de que todas las entradas y salidas de aire estén libres y descubiertas para evitar que el aparato se sobrecaliente.
- Asegúrese de que el cable de alimentación no pase por bordes o superficies afiladas.

- No cuelgue el aparato del techo o de la pared a menos que esté diseñado para ello.
- Deje suficiente espacio alrededor del aparato con respecto a las paredes, los muebles u otros equipos para obtener el mejor rendimiento.
- No utilice el aparato cerca de fuentes de calor, como radiadores.
- No coloque el aparato cerca o directamente debajo de las cortinas.
- No cubra el aparato.
- No se exponga a sí mismo ni a los demás a la corriente de aire directa para evitar contagiarse de un resfriado.
- Cuando termine de utilizar el aparato, guárdelo en el embalaje original en un lugar seco.
- Desenchufe siempre el aparato de la toma de corriente antes de limpiarlo o cuando ya no lo utilice.
- No utilice el aparato cerca de sustancias o líquidos explosivos o inflamables.
- Este aparato no está indicado para uso comercial, sino para uso doméstico o entornos similares. Se trata de cocinas de oficinas, granjas, hoteles, moteles y establecimientos que ofrecen alojamiento y desayuno.

## DESCRIPCIÓN GENERAL DEL APARATO

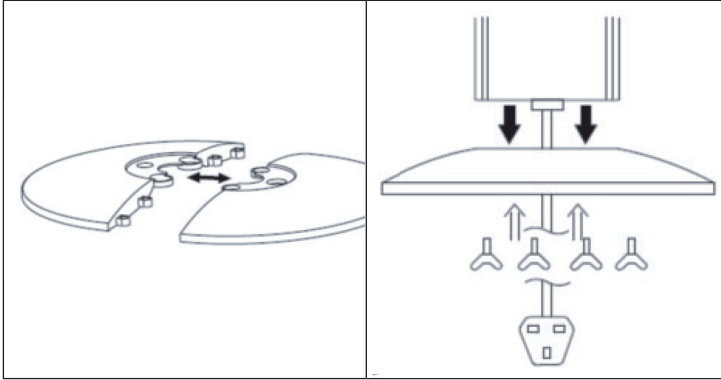




## INSTALACIÓN

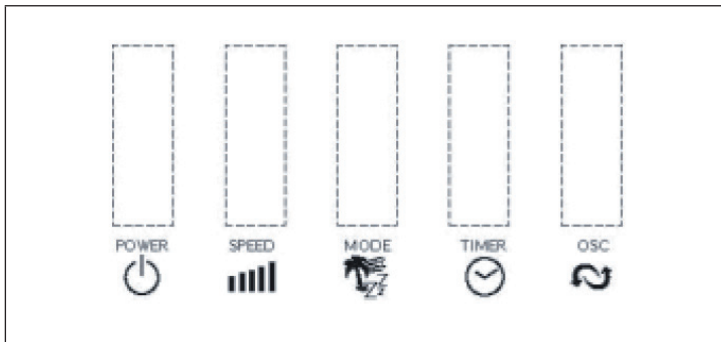
### Montaje del pie

1. Junte las dos partes del pie.
2. Pase el cable de alimentación por el orificio central del pie después de haber conectado ambas partes. (La parte posterior es la que tiene la guía del cable)
3. Coloque el ventilador de torre en la base y alinéelo con los orificios. Atornille la torre con 4 tornillos de mariposa.



## PUESTA EN FUNCIONAMIENTO

El ventilador se controla a través del panel situado en la parte superior del mismo o mediante el mando a distancia.



1. Coloque el ventilador de torre en una superficie plana y estable. Conecte el enchufe a una toma de corriente (220 V). La pantalla led muestra la temperatura actual.
2. Encender: pulse el botón POWER para encender el aparato.
3. Nivel de la intensidad: ajuste el nivel de intensidad deseada con el botón SPEED: bajo (Low), medio (Medium) o alto (High).
4. Modo: pulse el botón MODE para ajustar el ventilador al modo Normal, Naturaleza o Noche.
5. Oscilación: pulse el botón OSC para activar la rotación de la dirección del aire. Vuelva a pulsar el botón para detener la función de oscilación.
6. Configurar el apagado automático: pulse el botón TIMER para activar la hora de apagado automático. Hay 12 intervalos de 1 a 12 horas.
7. Modo de ahorro de energía: si el modo de reposo o apagado automático están activados, la pantalla se apaga después de 30 segundos. Pulse cualquier tecla para encender de nuevo la pantalla.

---

## LIMPIEZA Y ALMACENAMIENTO

---



### ADVERTENCIA

¡Riesgo de descarga eléctrica! Desconecte siempre el enchufe antes de limpiar el aparato. No sumerja el aparato en líquido.

### Limpeza

Limpie la superficie con un paño suave.

No utilice gasolina, diluyente, detergentes fuertes, etc., ya que dañarán el aparato.

### Almacenamiento

Guarde el ventilador junto con estas instrucciones de uso en un lugar fresco y seco, a ser posible en el embalaje original.

---

## INDICACIONES SOBRE LA RETIRADA DEL APARATO

---



Si en su país existe una disposición legal relativa a la eliminación de aparatos eléctricos y electrónicos, este símbolo estampado en el producto o en el embalaje advierte de que no debe eliminarse como residuo doméstico. En lugar de ello, debe depositarse en un punto de recogida de reciclaje de aparatos eléctricos y electrónicos. Una retirada de aparatos conforme a las leyes contribuye a proteger el medio ambiente y a las personas a su alrededor frente a posibles consecuencias perjudiciales para la salud. Para obtener información más detallada sobre el reciclaje de este producto, póngase en contacto con su ayuntamiento o con el servicio de eliminación de residuos domésticos.

Este producto contiene baterías. Si en su país existe una normativa para la eliminación de baterías, estas no deben ser arrojadas al cubo de la basura común. Infórmese sobre la legislación de su país sobre la retirada y eliminación de las pilas y baterías. Una retirada de aparatos conforme a las leyes contribuye a proteger el medio ambiente y a las personas a su alrededor frente a posibles consecuencias perjudiciales para la salud.

---

## FABRICANTE E IMPORTADOR (REINO UNIDO)

---

**Fabricante:**

Chal-Tec GmbH, Wallstraße 16, 10179 Berlín, Alemania.

**Importador para Gran Bretaña:**

Berlin Brands Group UK Limited  
PO Box 42  
272 Kensington High Street  
London, W8 6ND  
United Kingdom



**Cher client, chère cliente,**

Toutes nos félicitations pour l'acquisition de ce nouvel appareil. Lisez attentivement les indications suivantes et suivez-les pour éviter d'éventuels dommages. Nous ne saurions être tenus pour responsables des dommages dus au non-respect des consignes et à la mauvaise utilisation de l'appareil. Scannez le QR-Code pour obtenir la dernière version du mode d'emploi ainsi que d'autres informations concernant le produit.




---

## SOMMAIRE

---

Consignes de sécurité 30  
 Descriptif de l'appareil 32  
 Installation 33  
 Mise en marche 33  
 Nettoyage et stockage 34  
 Informations sur le recyclage 35  
 Fabricant et importateur (GB) 35

---

## FICHE TECHNIQUE

---

Numéro d'article	10031381 10031282
Alimentation	220-240 V ~ 50 Hz
Puissance consommée	55 W
Dimensions	30 cm x 30 cm x 92 cm
Poids	3,5 kg

---

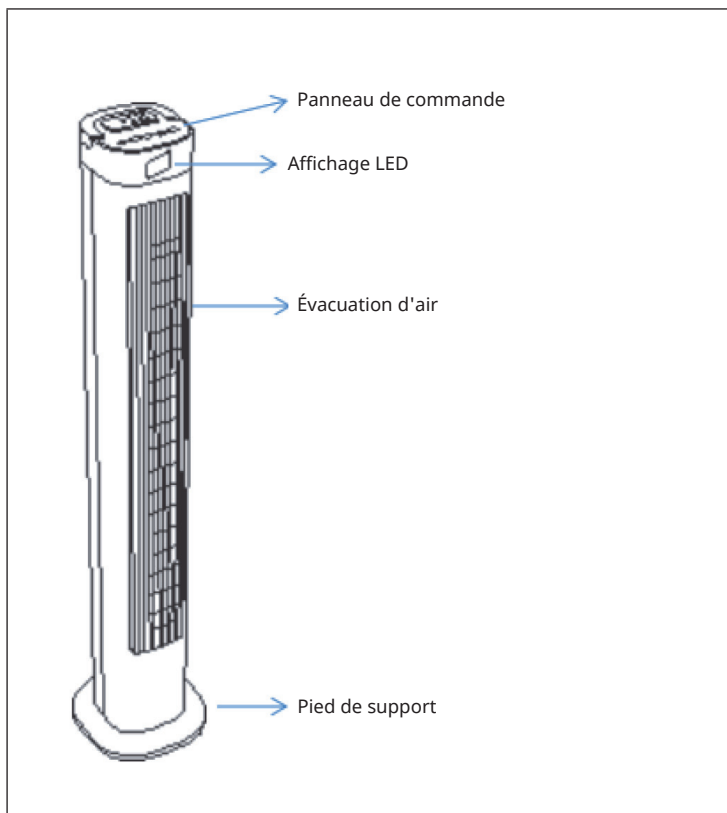
## CONSIGNES DE SÉCURITÉ

---

- Retirez l'emballage et assurez-vous qu'aucune pièce n'a été endommagée pendant le transport. Si des pièces ont été endommagées, contactez immédiatement le service après-vente.
- Les enfants peuvent se blesser avec les matériaux d'emballage et les appareils usagés. Par conséquent, jetez immédiatement le matériel d'emballage.
- Les enfants à partir de 8 ans et les personnes souffrant de handicaps mentaux, sensoriels et physiques ne peuvent utiliser l'appareil que s'ils ont été parfaitement familiarisés avec les fonctions et les précautions de sécurité par une personne responsable et s'ils comprennent les risques associés.
- Vérifiez la tension sur la plaque signalétique avant d'utiliser l'appareil.
- Connectez l'appareil uniquement à des prises qui correspondent à sa tension.
- N'utilisez l'appareil que pour l'usage auquel il est destiné, conformément à la description figurant dans le mode d'emploi.
- Respectez scrupuleusement les instructions lors de l'assemblage. Une utilisation incorrecte peut entraîner des dommages irréparables sur l'appareil.
- Éteignez l'appareil et débranchez la fiche de la prise avant de le nettoyer ou lorsque vous ne l'utilisez pas pendant une période prolongée.
- Si l'appareil ne fonctionne pas correctement, éteignez-le immédiatement et adressez-vous à une entreprise spécialisée proche de chez vous.
- Si le cordon d'alimentation ou la fiche sont endommagés, ils doivent être remplacés par le fabricant, une entreprise spécialisée agréée ou une personne de qualification similaire.
- Ne branchez pas l'appareil sur une prise multiple.
- N'utilisez pas de rallonge.
- Ne connectez jamais l'appareil à une minuterie externe ou à une prise télécommandée.
- N'installez pas l'appareil et ne le rangez pas non plus à proximité de sources de chaleur telles qu'un radiateur.
- Ne plongez pas l'appareil ou sa fiche dans l'eau ou dans d'autres liquides. Si vous renversez de l'eau dessus, débranchez immédiatement l'appareil et faites-le contrôler par une entreprise spécialisée.
- Lorsque vous utilisez l'appareil pour la première fois, retirez tous les films et matériaux d'emballage.
- Ne tirez pas sur le câble pour le débrancher de la prise, mais tirez sur la fiche elle-même.
- Avant d'insérer la fiche dans la prise, assurez-vous que l'appareil est éteint.
- Ne tirez pas le câble d'alimentation en longueur.
- Veillez à ce que toutes les entrées et sorties d'air soient dégagées et non recouvertes afin d'éviter toute surchauffe de l'appareil.
- Assurez-vous que le cordon d'alimentation ne passe pas sur des bords tranchants ou des surfaces tranchants.

- Ne suspendez pas l'appareil au plafond ou au mur, sauf s'il est conçu pour ce type de fonctionnement.
- Laissez suffisamment d'espace autour de l'appareil par rapport aux murs, aux meubles ou à d'autres appareils afin d'obtenir les meilleures performances possibles.
- N'utilisez pas l'appareil à proximité d'un four à gaz ou d'un radiateur.
- Ne placez pas l'appareil à proximité ou directement sous un rideau.
- Ne couvrez pas l'appareil.
- Ne vous exposez pas, vous ou d'autres personnes, au flux d'air direct, afin de ne pas prendre froid.
- Si vous n'utilisez plus l'appareil, rangez-le dans son emballage d'origine, dans un endroit sec.
- Débranchez toujours la fiche de la prise lorsque vous n'utilisez plus l'appareil et avant de le nettoyer, de le ranger ou de l'entretenir.
- N'utilisez pas l'appareil à proximité de substances ou de liquides explosifs ou inflammables.
- L'appareil n'est pas destiné à un usage commercial, mais uniquement à un usage domestique et aux environnements similaires. Il s'agit notamment des cuisines des bureaux, des fermes, des hôtels, des motels et des établissements offrant des chambres d'hôtes.

## DESCRIPTIF DE L'APPAREIL

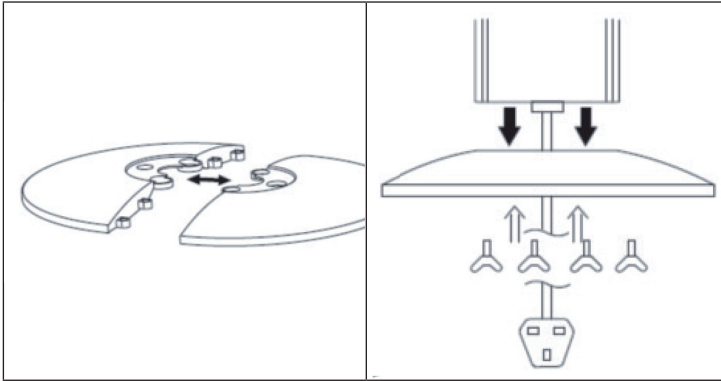




## INSTALLATION

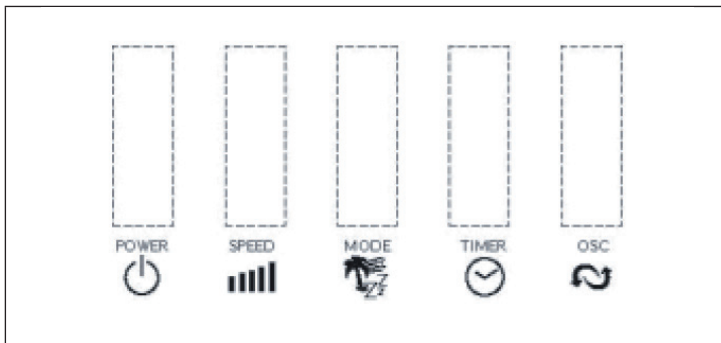
### Assemblage du pied

1. Assemblez les deux parties du pied.
2. Passez le câble d'alimentation dans le trou central du pied après avoir assemblé les deux parties. (La partie arrière est celle avec le passage des câbles)
3. Placez le ventilateur tour sur le pied et alignez-le avec les trous. Vissez la tour à l'aide de 4 vis papillon.



## MISE EN MARCHÉ

Le ventilateur peut être commandé par le panneau de commande situé sur le dessus de l'appareil ou par la télécommande.



1. Placez le ventilateur tour sur une surface plane et stable. Branchez la fiche dans une prise murale (220 V). L'affichage LED indique la température actuelle.
2. Mise en marche : Allumez le ventilateur en appuyant sur POWER.
3. Vitesse du ventilateur : Réglez la vitesse souhaitée à l'aide de la touche SPEED : Faible (Low), moyenne (Medium) ou élevée (High).
4. Mode : Appuyez sur MODE pour régler le ventilateur sur Normal, Nature ou Veille.
5. Oscillation : Appuyez sur OSC pour activer le pivotement de la direction du vent. Arrêtez le mouvement panoramique en appuyant à nouveau sur la touche.
6. Réglage de l'arrêt automatique : Appuyant sur TIMER pour activer la durée avant l'arrêt automatique. Vous disposez de 12 intervalles de 1 à 12 heures.
7. Mode d'économie d'énergie : Lorsque le mode veille ou la mise hors tension automatique sont activés, l'affichage s'éteint au bout de 30 secondes. Appuyez sur n'importe quelle touche pour réactiver l'affichage.

---

## NETTOYAGE ET STOCKAGE

---



### MISE EN GARDE

Risque d'électrocution ! Débranchez la fiche d'alimentation avant le nettoyage. Ne pas immerger dans un liquide.

### Nettoyage

Nettoyez les surfaces avec un chiffon doux.

N'utilisez pas d'essence, de diluant, de produits de nettoyage agressifs, etc. car ils endommagent l'appareil.

### Rangement

Conservez le ventilateur avec ce mode d'emploi dans un endroit frais et sec, si possible dans son emballage d'origine.

---

## INFORMATIONS SUR LE RECYCLAGE

---



Si l'élimination des appareils électriques et électroniques est réglementée dans votre pays, ce symbole sur le produit ou sur l'emballage indique qu'il ne doit pas être mis au rebut avec les ordures ménagères. Vous devez l'acheminer vers un point de collecte pour le recyclage des appareils électriques et électroniques. En respectant des règles de recyclage, vous protégez l'environnement et la santé de vos semblables des conséquences négatives. Pour plus d'informations sur le recyclage et l'élimination de ce produit, contactez votre autorité locale ou votre service d'élimination des déchets ménagers.

Ce produit contient des batteries. S'il existe une réglementation légale pour l'élimination des batteries dans votre pays, ne les jetez pas avec les ordures ménagères. Renseignez-vous sur les réglementations locales concernant la mise au rebut des batteries. En respectant des règles de recyclage, vous protégez l'environnement et la santé de vos semblables des conséquences négatives.

---

## FABRICANT ET IMPORTATEUR (GB)

---

**Fabricant :**

Chal-Tec GmbH, Wallstraße 16, 10179 Berlin, Allemagne.

**Importateur pour la Grande-Bretagne :**

Berlin Brands Group UK Limited  
PO Box 42  
272 Kensington High Street  
London, W8 6ND  
United Kingdom



**Gentile cliente,**

La ringraziamo per l'acquisto del dispositivo. La preghiamo di leggere attentamente le seguenti indicazioni e di seguirle per evitare eventuali danni. Non ci assumiamo alcuna responsabilità per danni scaturiti da una mancata osservanza delle avvertenze di sicurezza e da un uso improprio del dispositivo. Scansionare il seguente codice QR per accedere al manuale d'uso più recente e ricevere informazioni sul prodotto.




---

**INDICE**


---

Avvertenze di sicurezza	38
Descrizione del dispositivo	40
Posizionamento	41
Messa in funzione	41
Pulizia e stoccaggio	42
Avviso di smaltimento	43
Produttore e importatore (UK)	43

---

**DATI TECNICI**


---

Numero articolo	10031381 10031282
Alimentazione	220-240 V ~ 50 Hz
Potenza assorbita	55 W
Dimensioni	30 x 30 x 92 cm
Peso	3,5 kg

---

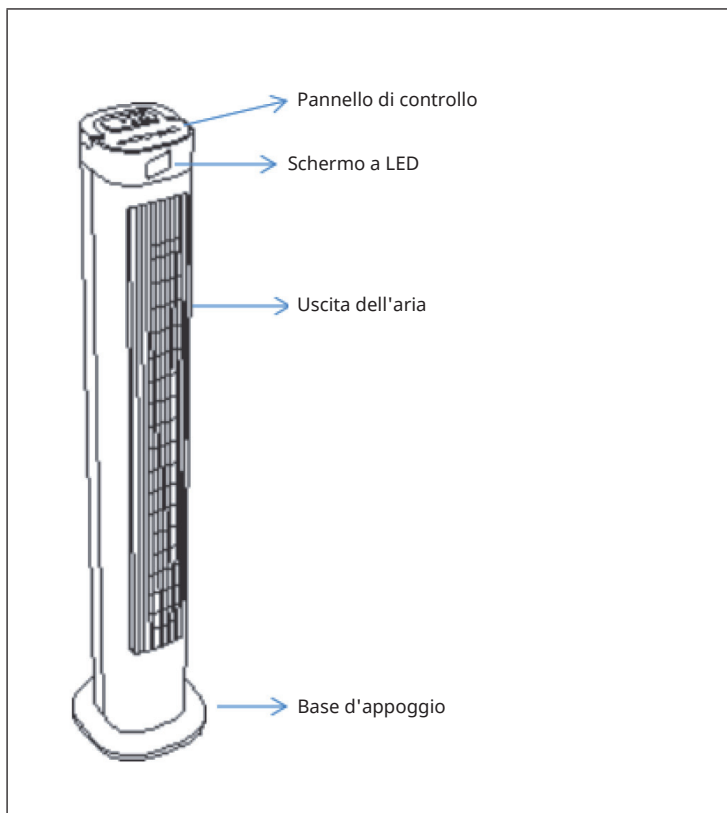
## AVVERTENZE DI SICUREZZA

---

- Rimuovere l'imballaggio e verificare che nessun componente sia stato danneggiato durante il trasporto. Se ci sono dei componenti danneggiati, contattare immediatamente il servizio di assistenza ai clienti.
- I bambini potrebbero ferirsi con i materiali di imballaggio e con vecchi elettrodomestici. Smaltire il materiale di imballaggio immediatamente.
- Bambini a partire da 8 anni e persone con limitate capacità fisiche, psichiche e sensoriali possono utilizzare il dispositivo solo se sono stati istruiti da una persona responsabile della loro supervisione sulle modalità d'uso e sulle procedure di sicurezza e comprendono i rischi associati.
- Prima dell'utilizzo, controllare la tensione sulla targhetta del dispositivo. Collegare il dispositivo solo a prese elettriche con tensione corrispondente a quella indicata.
- Utilizzare il dispositivo solo per lo scopo previsto, come descritto nel manuale d'uso.
- Per l'installazione, seguire esattamente le indicazioni del manuale. Una procedura errata può causare danni irreparabili al dispositivo.
- Prima della pulizia o in caso di non utilizzo, spegnere il dispositivo e staccare la spina.
- Se il dispositivo non funziona correttamente, spegnerlo immediatamente e rivolgersi a un'azienda specializzata della propria zona.
- Se il cavo di alimentazione o la spina sono danneggiati, devono essere sostituiti dal produttore, da un'azienda tecnica autorizzata o da una persona con qualifica equivalente.
- Non collegare il dispositivo a prese multiple.
- Non utilizzare prolunghe.
- Non collegare assolutamente il dispositivo a timer o a prese elettriche con comando a distanza.
- Non utilizzare o riporre il dispositivo vicino a fonti di calore, come riscaldamenti.
- Non immergere il dispositivo e la spina in acqua o altri liquidi. Se viene rovesciata acqua sul dispositivo, staccare immediatamente la spina dalla presa e farlo controllare da un'azienda specializzata.
- Quando si utilizza il dispositivo per la prima volta, rimuovere tutte le pellicole e il materiale di imballaggio.
- Non tirare dal cavo per staccare la spina, ma impugnare saldamente la spina stessa.
- Prima di inserire la spina nella presa elettrica, assicurarsi che il dispositivo sia spento.
- Non tirare il cavo di alimentazione.
- Assicurarsi che tutte le entrate e le uscite dell'aria siano libere e non coperte per evitare il surriscaldamento del dispositivo.
- Assicurarsi che il cavo d'alimentazione non passi su bordi taglienti o superfici bollenti.

- Non appendere il dispositivo al soffitto o alla parete se non è stato progettato per questo tipo di installazione.
- Per ottenere prestazioni ottimali, lasciare uno spazio sufficiente intorno al dispositivo da pareti, mobili o altre apparecchiature.
- Non utilizzare il dispositivo vicino a forni o riscaldamenti a gas.
- Non posizionare il dispositivo vicino o direttamente sotto le tende.
- Non coprire il dispositivo.
- Non esporre se stessi o altri al flusso d'aria diretto per evitare di prendere un raffreddore.
- Quando non si utilizza più il dispositivo, conservarlo nell'imballaggio originale in un luogo asciutto.
- Staccare sempre la spina dalla presa prima di pulire il dispositivo, di metterlo via, di effettuare opere di manutenzione o se non lo si utilizza più.
- Non utilizzare il dispositivo in prossimità di sostanze o liquidi esplosivi o infiammabili.
- Il dispositivo non è idoneo per un uso commerciale, ma solo domestico e in contesti simili. Questi includono cucine presso uffici, agriturismi, hotel, motel e strutture che offrono bed & breakfast.

## DESCRIZIONE DEL DISPOSITIVO

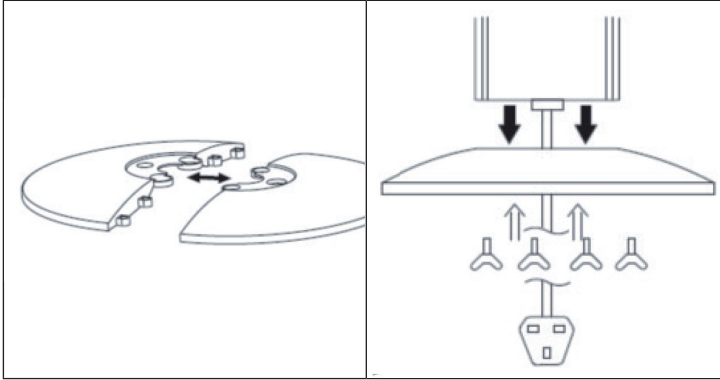




## POSIZIONAMENTO

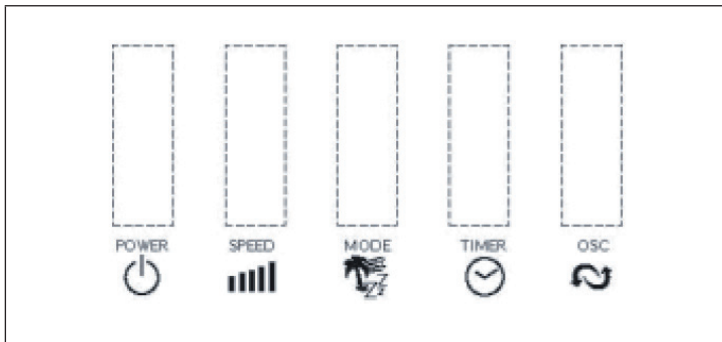
### Assemblare la base d'appoggio.

1. Unire le due parti della base.
2. Far passare il cavo di alimentazione attraverso il foro centrale della base dopo aver collegato le due parti. (La parte posteriore è quella con la guida del cavo)
3. Posizionare il ventilatore a torre sulla base e allinearlo ai fori. Fissare il ventilatore con 4 viti ad alette.



## MESSA IN FUNZIONE

Il ventilatore può essere gestito tramite il pannello di controllo sul lato superiore o con il telecomando.



1. Posizionare il ventilatore a torre su una superficie piana e stabile. Inserire la spina in una presa elettrica a muro (220 V). Lo schermo a LED mostra la temperatura attuale.
2. Accensione: accendere il ventilatore premendo il tasto POWER.
3. Livello di ventilazione: impostare il livello all'intensità desiderata utilizzando il tasto SPEED: basso (Low), medio (Medium) o alto (High).
4. Modalità: premere il tasto MODE per impostare il ventilatore sulle modalità normale, naturale o notturna.
5. Oscillazione: premere il tasto OSC per attivare la rotazione della direzione di ventilazione. Premere di nuovo questo tasto per interrompere l'oscillazione.
6. Impostazione dello spegnimento automatico: premere TIMER per attivare la durata per lo spegnimento automatico. Ci sono 12 intervalli da 1 a 12 ore.
7. Modalità di risparmio energetico: se è attiva la modalità notturna o lo spegnimento automatico, lo schermo a LED si spegne dopo 30 secondi. Premere un tasto a piacere per riattivare lo schermo a LED.

---

## PULIZIA E STOCCAGGIO

---



### AVVERTIMENTO

Pericolo di scossa elettrica! Staccare la spina dalla presa prima della pulizia. Non immergerla in liquidi.

### Pulizia

Pulire la superficie con un panno morbido.

Non utilizzare benzina, diluenti, detersivi aggressivi, ecc. per non danneggiare il dispositivo.

### Stoccaggio

Conservare il ventilatore insieme al presente manuale d'uso in un luogo fresco e asciutto, possibilmente nell'imballaggio originale.

---

## AVVISO DI SMALTIMENTO

---



Se nel vostro Paese sono vigenti regolamenti legislativi relativi allo smaltimento di dispositivi elettrici ed elettronici, questo simbolo sul prodotto o sull'imballaggio indica che non è consentito smaltire questo prodotto insieme ai rifiuti domestici. Il dispositivo deve invece essere portato in un centro di raccolta per il riciclaggio di dispositivi elettrici ed elettronici. Lo smaltimento conforme tutela l'ambiente e salvaguarda la salute del prossimo da conseguenze negative. Informazioni riguardanti il riciclaggio e lo smaltimento di questo prodotto sono disponibili presso l'amministrazione locale o il servizio di smaltimento dei rifiuti.

Questo prodotto contiene batterie. Se nel vostro Paese sono presenti regolamenti legislativi per lo smaltimento di batterie, queste non possono essere smaltite nei rifiuti casalinghi. Informarsi in relazione alle normative locali sullo smaltimento di batterie. Lo smaltimento conforme tutela l'ambiente e salvaguarda la salute del prossimo da conseguenze negative.

---

## PRODUTTORE E IMPORTATORE (UK)

---

**Produttore:**

Chal-Tec GmbH, Wallstraße 16, 10179 Berlino, Germania.

**Importatore per la Gran Bretagna:**

Berlin Brands Group UK Limited  
PO Box 42  
272 Kensington High Street  
London, W8 6ND  
United Kingdom

