

# SUMMERJAM

Standventilator

Stand Fan

Ventilador de pie

Ventilateur sur pied

Ventilatore verticale

10031451 10031452 10031453



COMFORTING  
OMFORTING  
FORTINGCOM  
TINGCOMFO  
COMFORTING  
OMFORTING  
FORTINGCOM  
TINGCOMFO

## KLARSTEIN

[www.klarstein.com](http://www.klarstein.com)



**Sehr geehrter Kunde,**

wir gratulieren Ihnen zum Erwerb Ihres Gerätes. Lesen Sie die folgenden Hinweise sorgfältig durch und befolgen Sie diese, um möglichen Schäden vorzubeugen. Für Schäden, die durch Missachtung der Hinweise und unsachgemäßen Gebrauch entstehen, übernehmen wir keine Haftung. Scannen Sie den folgenden QR-Code, um Zugriff auf die aktuellste Bedienungsanleitung und weitere Informationen rund um das Produkt zu erhalten.




---

## INHALTSVERZEICHNIS

---

Sicherheitshinweise 4	English 11
Geräteübersicht 5	Español 17
Zusammenbau 6	Français 23
Bedienung 6	Italiano 29
Reinigung und Pflege 8	
Hinweise zur Entsorgung 8	
Spezielle Entsorgungshinweise für Verbraucher in Deutschland 9	

---

## TECHNISCHE DATEN

---

Artikelnummer	10031451, 10031452, 10031532
Stromversorgung	220-240 V ~ 50 Hz
Leistung	50 W

---

## HERSTELLER & IMPORTEUR (UK)

---

**Hersteller:**

Chal-Tec GmbH, Wallstraße 16, 10179 Berlin, Deutschland.

**Importeur für Großbritannien:**

Berlin Brands Group UK Limited  
 PO Box 42  
 272 Kensington High Street  
 London, W8 6ND  
 United Kingdom

---

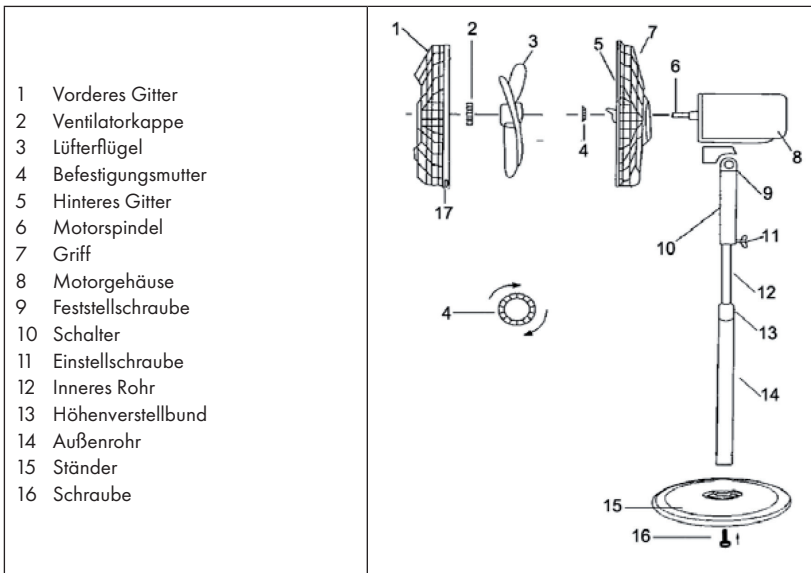
## SICHERHEITSHINWEISE

---

- Kinder könnten sich an den Verpackungsmaterialien und Altgeräten verletzen. Entsorgen Sie das Verpackungsmaterial daher umgehend.
- Kinder ab 8 Jahren, psychisch, sensorisch und körperlich eingeschränkte Menschen dürfen das Gerät nur benutzen, wenn sie vorher von einer für sie verantwortlichen Aufsichtsperson ausführlich mit den Funktionen und den Sicherheitsvorkehrungen vertraut gemacht wurden und die damit verbundenen Risiken verstehen. Kinder dürfen das Gerät nur unter Aufsicht reinigen oder warten.
- Lassen Sie das Gerät nicht unbeaufsichtigt.
- Prüfen Sie vor der Benutzung die Angabe der Spannung auf dem Typenschild. Schließen Sie das Gerät nur an Steckdosen an, die der Spannung des Geräts entsprechen.
- Benutzen Sie das Gerät nur für den vorgesehenen Verwendungszweck entsprechend der Beschreibung in der Bedienungsanleitung.
- Halten Sie sich beim Zusammenbau genau an die Anleitung. Eine falsche Vorgehensweise kann zu irreparablen Schäden am Gerät führen.
- Schalten Sie das Gerät aus und ziehen Sie den Stecker aus der Steckdose, bevor Sie das Gerät reinigen oder wenn Sie es nicht mehr benutzen.
- Das Gerät darf nicht verwendet werden, wenn es Anzeichen von Beschädigungen aufweist. Falls das Gerät nicht ordnungsgemäß funktioniert, schalten Sie es umgehend aus und wenden Sie sich an einen Fachbetrieb in Ihrer Nähe.
- Falls das Netzkabel oder der Stecker beschädigt sind, müssen sie vom Hersteller, einem autorisierten Fachbetrieb oder einer ähnlich qualifizierten Person ersetzt werden.
- Schließen Sie das Gerät nicht an Mehrfachsteckdosen an.
- Benutzen Sie kein Verlängerungskabel.
- Schließen Sie das Gerät nicht an Zeitschaltuhren oder ferngesteuerte Steckdosen an.
- Benutzen oder verstauen Sie das Gerät nicht in der Nähe von Wärmequellen, wie Heizungen.
- Tauchen Sie das Gerät und den Stecker niemals in Wasser oder andere Flüssigkeiten. Falls Wasser darauf ausläuft, ziehen Sie umgehend den Stecker aus der Steckdose und lassen Sie das Gerät von einem Fachbetrieb überprüfen.
- Wenn Sie das Gerät erstmals benutzen, entfernen Sie alle Folien und das komplette Verpackungsmaterial.
- Ziehen Sie den Stecker nicht am Kabel aus der Steckdose, sondern halten Sie ihn beim Abziehen mit der Hand fest.
- Bevor Sie den Stecker in die Steckdose stecken, versichern Sie sich, dass das Gerät ausgeschaltet ist.
- Ziehen Sie das Netzkabel nicht in die Länge.
- Achten Sie darauf, dass alle Luftein- und Luftauslässe frei und nicht zugedeckt sind, damit sich das Gerät nicht überhitzt.

- Achten Sie darauf, dass das Netzkabel nicht über scharfe Kanten oder Oberflächen verläuft. Hängen Sie das Gerät nicht an der Decke oder Wand auf, außer es ist für diesen Betrieb ausgelegt.
- Lassen Sie um das Gerät herum genug Platz zu Wänden, Möbeln oder anderen Geräten, um die bestmögliche Leistung zu erzielen.
- Benutzen Sie das Gerät nicht in der Nähe von Gasöfen oder Gasheizungen.
- Stellen Sie das Gerät nicht in die Nähe oder direkt unter Vorhänge.
- Decken Sie das Gerät nicht ab.
- Setzen Sie sich und andere Personen nicht dem direkten Luftstrom aus, damit Sie sich nicht erkälten.
- Wenn Sie das Gerät nicht mehr benutzen, verstauen Sie es in der Originalverpackung an einem trockenen Ort.
- Ziehen Sie immer den Stecker aus der Steckdose, bevor Sie das Gerät reinigen, warten, verstauen oder wenn Sie es nicht mehr benutzen.
- Benutzen Sie das Gerät nicht in der Nähe explosiver oder entflammbarer Stoffe oder Flüssigkeiten.
- Das Gerät ist nicht für den kommerziellen Gebrauch, sondern nur für Gebrauch im Haushalt und in ähnlichen Umgebungen vorgesehen. Dazu zählen Küchen in Büros, Bauernhöfen, Hotels, Motels und Einrichtungen, die Bed & Breakfast anbieten.

## GERÄTEÜBERSICHT



## ZUSAMMENBAU

### Basis zusammenbauen

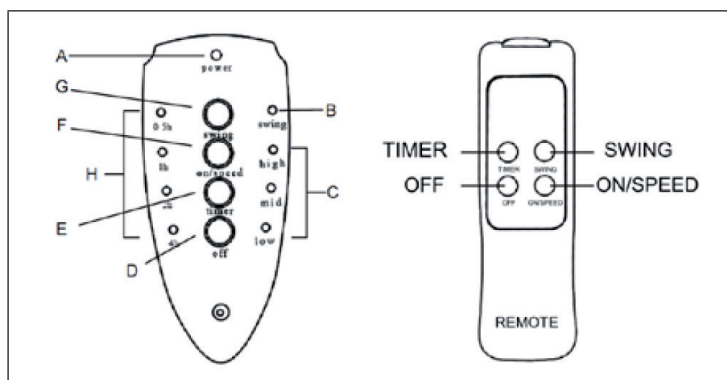
Lösen Sie die Schraube (16), die unten am Außenrohr (14) befestigt ist. Schieben Sie das Innenrohr (12) in das Außenrohr und befestigen Sie die Rohre mit der Schraube an der Basis. Setzen Sie das Motorgehäuse (8) auf das Innenrohr und befestigen Sie es mit den mitgelieferten Schrauben. Versichern Sie sich, dass der Motor fest auf dem Innenrohr sitzt.

### Ventilator und Gitter anbringen

1. Entfernen Sie die Mutter von der Vorderseite des Motors, indem Sie sie gegen den Uhrzeigersinn drehen.
2. Setzen Sie das hintere Gitter vorne an den Motor. Der Griff sollte nach oben zeigen, so dass die Befestigungszapfen am Motorgehäuse in die Löcher des Gitters greifen.
3. Drehen Sie die Befestigungsmutter im Uhrzeigersinn fest. Ziehen Sie sie aber nicht zu fest an.
4. Schieben Sie den Lüfterflügel auf die Motorspindel und richten Sie den Schlitz an der Rückseite des Flügels an der Spindel aus.
5. Drehen Sie die Ventilatordeckelung gegen den Uhrzeigersinn fest.
6. Richten Sie das vordere Gitter am hinteren Gitter aus, so dass die Löcher zum Verschrauben übereinander liegen. Schieben Sie eine Schraube durch das Loch und schrauben Sie sie mit einer Mutter fest. Ziehen Sie sie noch nicht komplett an.
7. Schließen Sie die Sicherungsklammern und achten Sie darauf, dass sie korrekt auf dem Gitterrand sitzen.
8. Ziehen Sie dann die Mutter und die Schraube am Gitter vollständig fest.

## BEDIENUNG

### Bedienfeld und Fernbedienung



<b>A</b>	Betriebsanzeige	<b>E</b>	TIMER-Taste
<b>B</b>	SWING-Kontrollleuchte	<b>F</b>	EIN (ON) und Geschwindigkeit (SPEED)
<b>C</b>	Geschwindigkeitsanzeige Hoch (high) Mittel (mid) Niedrig (low)	<b>G</b>	SWING-Taste
<b>D</b>	AUS-Taste (OFF)	<b>H</b>	TIMER-Anzeige 0.5h / 1h / 2h / 4h

### Inbetriebnahme und Bedienung

1. Schließen Sie das Gerät an eine Steckdose an. Die Betriebsanzeige (A) geht an.
2. Schalten Sie das Gerät ein, indem Sie die Taste ON/SPEED (F) am Bedienfeld drücken. Der Lüfter beginnt mit niedriger Geschwindigkeit zu laufen. Die Geschwindigkeitsanzeige (C) leuchtet.
3. Um die Geschwindigkeit zu ändern, drücken Sie mehrmals die Taste ON/SPEED (F). Die Geschwindigkeit ändert sich mit jedem Tastendruck. Die entsprechende Anzeige (C) leuchtet auf.
4. Damit der Lüfter hin- und herschwingt, drücken Sie die Taste SWING (G). Die SWING-Kontrollleuchte (B) geht an und der Lüfter beginnt hin- und herzuschwingen. Um die Schwingung zu stoppen, drücken Sie erneut die SWING-Taste (G).
5. Der Ventilator verfügt über einen Timer. Nachdem Sie das Gerät eingeschaltet haben, drücken Sie die Taste TIMER (E) und der Lüfter läuft so lange, wie Sie es eingestellt haben. Drücken Sie dazu mehrmals die TIMER-Taste und die Zeit ändert sich mit jedem Tastendruck. Die Kontrollleuchten (H) leuchten auf. Nach Ablauf der eingestellten Zeit schaltet sich der Ventilator automatisch ab. Der Timer kann von 0.5-7,5 Stunden eingestellt werden. Die Zeit ergibt sich aus der Summe der leuchtenden Kontrollleuchten (H).
6. Der Luftstrom kann durch Kippen des Motors nach oben oder unten gelenkt werden. Lösen Sie die Feststellschraube (9) und stellen Sie den Motor so ein, dass er in die gewünschte Richtung zeigt. Ziehen Sie die Schraube wieder fest.
7. Um den Lüfter auszuschalten, drücken Sie die Taste OFF (D).
8. Ziehen Sie immer den Stecker aus der Steckdose, wenn Sie das Gerät nicht mehr benutzen.

### Hinweis zur Fernbedienung

Die Tasten auf der Fernbedienung haben dieselbe Funktion, wie die Tasten am Bedienfeld. Versichern Sie sich, dass Batterien richtig herum in die Fernbedienung eingelegt werden. Mischen Sie keine Batterietypen und tauschen Sie bei einem Batteriewechsel immer alle Batterien gleichzeitig aus. Achten Sie drauf die Batterien durch Batterien des selben Typs (2xAAA) zu ersetzen.

---

## REINIGUNG UND PFLEGE

---

- Ziehen Sie immer den Stecker aus der Steckdose, bevor Sie das Gerät reinigen. Tauchen Sie Stecker, Netzkabel oder das gesamte Gerät nie komplett in Wasser oder andere Flüssigkeiten.
- Benutzen Sie zur Reinigung kein Spülmittel, Gas, Benzin oder andere Lösungsmittel, um das Gerät nicht zu beschädigen.
- Ziehen Sie den Stecker aus der Steckdose und warten Sie, bis der Ventilator angehalten hat.
- Reinigen Sie die Oberfläche mit einem feuchten Lappen.
- Wir empfehlen Ihnen, den Ventilator einmal im Monat zu reinigen.
- Falls Sie den Ventilator längere Zeit nicht benutzen, lagern Sie ihn an einem kühlen, trockenen Ort außerhalb der Reichweite von Kindern. Lagern Sie das Gerät nicht an warmen Orten mit direkter Sonneneinstrahlung.

---

## HINWEISE ZUR ENTSORGUNG

---




Wenn es in Ihrem Land eine gesetzliche Regelung zur Entsorgung von elektrischen und elektronischen Geräten gibt, weist dieses Symbol auf dem Produkt oder auf der Verpackung darauf hin, dass dieses Produkt nicht im Hausmüll entsorgt werden darf. Stattdessen muss es zu einer Sammelstelle für das Recycling von elektrischen und elektronischen Geräten gebracht werden. Durch regelkonforme Entsorgung schützen Sie die Umwelt und die Gesundheit Ihrer Mitmenschen vor negativen Konsequenzen. Informationen zum Recycling und zur Entsorgung dieses Produkts, erhalten Sie von Ihrer örtlichen Verwaltung oder Ihrem Hausmüllentsorgungsdienst.

Dieses Produkt enthält Batterien. Wenn es in Ihrem Land eine gesetzliche Regelung zur Entsorgung von Batterien gibt, dürfen die Batterien nicht im Hausmüll entsorgt werden. Informieren Sie sich über die örtlichen Bestimmungen zur Entsorgung von Batterien. Durch regelkonforme Entsorgung schützen Sie die Umwelt und die Gesundheit Ihrer Mitmenschen vor negativen Konsequenzen.



## SPEZIELLE ENTSORGUNGSHINWEISE FÜR VERBRAUCHER IN DEUTSCHLAND

Entsorgen Sie Ihre Altgeräte fachgerecht. Dadurch wird gewährleistet, dass die Altgeräte umweltgerecht verwertet und negative Auswirkungen auf die Umwelt und menschliche Gesundheit vermieden werden. Bei der Entsorgung sind folgende Regeln zu beachten:

- Jeder Verbraucher ist gesetzlich verpflichtet, Elektro- und Elektronikaltgeräte (Altgeräte) sowie Batterien und Akkus getrennt vom Hausmüll zu entsorgen. Sie erkennen die entsprechenden Altgeräte durch folgendes Symbol der durchgestrichene Mülltonne (WEEE Symbol). 
- Sie haben Altbatterien und Altakkumulatoren, die nicht vom Altgerät umschlossen sind, sowie Lampen, die zerstörungsfrei aus dem Altgerät entnommen werden können, vor der Abgabe an einer Entsorgungsstelle vom Altgerät zerstörungsfrei zu trennen.
- Bestimmte Lampen und Leuchtmittel fallen ebenso unter das Elektro- und Elektronikgesetz und sind dementsprechend wie Altgeräte zu behandeln. Ausgenommen sind Glühlampen und Halogenlampen. Entsorgen Sie Glühlampen und Halogenlampen bitte über den Hausmüll, sofern Sie nicht das WEEE Symbol tragen.
- Jeder Verbraucher ist für das Löschen von personenbezogenen Daten auf dem Elektro- bzw. Elektronikgerät selbst verantwortlich.

### Rücknahmepflicht der Vertreiber

Vertreiber mit einer Verkaufsfläche für Elektro- und Elektronikgeräte von mindestens 400 Quadratmetern sowie Vertreiber von Lebensmitteln mit einer Gesamtverkauffläche von mindestens 800 Quadratmetern, die mehrmals im Kalenderjahr oder dauerhaft Elektro- und Elektronikgeräte anbieten und auf dem Markt bereitstellen, sind verpflichtet,

- 1 bei der Abgabe eines neuen Elektro- oder Elektronikgerätes an einen Endnutzer ein Altgerät des Endnutzers der gleichen Geräteart, das im Wesentlichen die gleichen Funktionen wie das neue Gerät erfüllt, am Ort der Abgabe oder in unmittelbarer Nähe hierzu unentgeltlich zurückzunehmen und
- 2 auf Verlangen des Endnutzers Altgeräte, die in keiner äußeren Abmessung größer als 25 Zentimeter sind, im Einzelhandelsgeschäft oder in unmittelbarer Nähe hierzu unentgeltlich zurückzunehmen; die Rücknahme darf nicht an den Kauf eines Elektro- oder Elektronikgerätes geknüpft werden und ist auf drei Altgeräte pro Geräteart beschränkt.

- Bei einem Vertrieb unter Verwendung von Fernkommunikationsmitteln ist die unentgeltliche Abholung am Ort der Abgabe auf Elektro- und Elektronikgeräte der Kategorien 1, 2 und 4 gemäß § 2 Abs. 1 ElektroG, nämlich „Wärmeüberträger“, „Bildschirmgeräte“ (Oberfläche von mehr als 100 cm<sup>2</sup>) oder „Großgeräte“ (letztere mit mindestens einer äußeren Abmessung über 50 Zentimeter) beschränkt. Für andere Elektro- und Elektronikgeräte (Kategorien 3, 5, 6) ist eine Rückgabemöglichkeit in zumutbarer Entfernung zum jeweiligen Endnutzer zu gewährleisten.
- Altgeräte dürfen kostenlos auf dem lokalen Wertstoffhof oder in folgenden Sammelstellen in Ihrer Nähe abgegeben werden: [www.take-e-back.de](http://www.take-e-back.de)
- Für Elektro- und Elektronikgeräte der Kategorien 1, 2 und 4 an bieten wir auch die Möglichkeit einer unentgeltlichen Abholung am Ort der Abgabe. Beim Kauf eines Neugeräts haben sie die Möglichkeit eine Altgerätabholung über die Webseite auszuwählen.
- Batterien können überall dort kostenfrei zurückgegeben werden, wo sie verkauft werden (z. B. Super-, Bau-, Drogeriemarkt). Auch Wertstoff- und Recyclinghöfe nehmen Batterien zurück. Sie können Batterien auch per Post an uns zurücksenden. Altbatterien in haushaltsüblichen Mengen können Sie direkt bei uns von Montag bis Freitag zwischen 07:30 und 15:30 Uhr unter der folgenden Adresse unentgeltlich zurückgeben:

**Chal-Tec GmbH**  
**Member of Berlin Brands Group**  
**Handwerkerstr. 11**  
**15366 Dahwitz-Hoppegarten**  
**Deutschland**

- Wichtig zu beachten ist, dass Lithiumbatterien aus Sicherheitsgründen vor der Rückgabe gegen Kurzschluss gesichert werden müssen (z. B. durch Abkleben der Pole).
- Finden sich unter der durchgestrichenen Mülltonne auf der Batterie zusätzlich die Zeichen Cd, Hg oder Pb ist das ein Hinweis darauf, dass die Batterie gefährliche Schadstoffe enthält. (»Cd« steht für Cadmium, »Pb« für Blei und »Hg« für Quecksilber).

#### **Hinweis zur Abfallvermeidung**

Indem Sie die Lebensdauer Ihrer Altgeräte verlängern, tragen Sie dazu bei, Ressourcen effizient zu nutzen und zusätzlichen Müll zu vermeiden. Die Lebensdauer Ihrer Altgeräte können Sie verlängern indem Sie defekte Altgeräte reparieren lassen. Wenn sich Ihr Altgerät in gutem Zustand befindet, könnten Sie es spenden, verschenken oder verkaufen.

**Dear Customer,**

Congratulations on purchasing this device. Please read the following instructions carefully and follow them to prevent possible damages. We assume no liability for damage caused by disregard of the instructions and improper use. Scan the QR code to get access to the latest user manual and more product information.




---

## CONTENT

---

Safety Instructions 12  
 Product Overview 13  
 Assembling 14  
 Operation 14  
 Cleaning and Care 16  
 Disposal Considerations 16

---

## TECHNICAL DATA

---

Item number	10031451, 10031452, 10031532
Power supply	220-240 V ~ 50 Hz
Power consumption	50 W

---

## MANUFACTURER & IMPORTER (UK)

---

**Manufacturer:**

Chal-Tec GmbH, Wallstrasse 16, 10179 Berlin, Germany.

**Importer for Great Britain:**

Berlin Brands Group UK Limited  
 PO Box 42  
 272 Kensington High Street  
 London, W8 6ND  
 United Kingdom

---

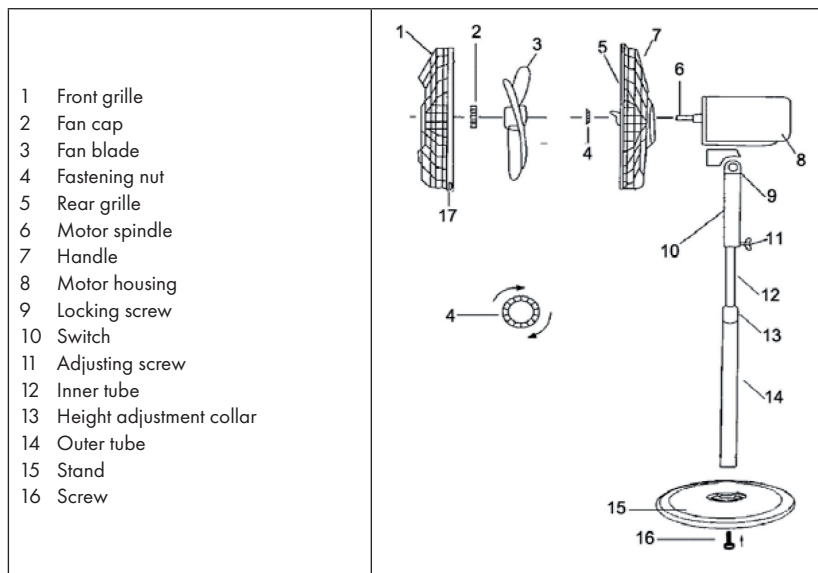
## SAFETY INSTRUCTIONS

---

- Packaging materials (plastic bags, polystyrene, staples etc.) Must be kept out of the reach of children as they could be hazardous.
- Children over the age of 8 and persons with reduced physical, sensory or mental capabilities or those with a lack of experience and knowledge may only use the device if they are instructed on how to do so by a person responsible for their safety, or if they are supervised and understand the hazards associated with the use of the device. Children may not clean or carry out user maintenance without supervision.
- Do not leave the appliance unattended.
- Before connecting the appliance, check that the appliance rating corresponds to the mains rating.
- This appliance must only be used for the purpose for which it has been manufactured. As a stand fan. The manufacturer is not responsible for any damage caused by improper or incorrect use.
- The installation/assembly of the device will be made according to the indications of the manufacturer. A wrong procedure may cause damages to persons, animals or objects, for which the manufacturer cannot be considered responsible.
- Before cleaning or carrying out maintenance on the appliance, disconnect it from the electrical mains by removing the plug from the electrical outlet or by switching off the system switch.
- The appliance is not to be used if there are signs of damage. If the appliance is faulty and/or operating incorrectly, switch it off without tampering with it. If the above is disregarded, the safety of the appliance may be compromised.
- If the supply cord is damaged, it must be replaced by the manufacturer, its service agent or similarly qualified persons in order to avoid a hazard.
- Do not power the device using multiple sockets.
- Do not use adapters and/or extension cable.
- The device must not be switched on using external timers and/or other remote control devices which are not specified in this manual.
- Do not use or store the device near heat sources (heaters, stoves).
- Do not dip the device in water or other liquids; in case the accidental fall in the water do not try to take it out, but first of all unplug immediately the power cable from the socket.
- If you use the device for the first time, make sure to remove any label or protective sheet which blocks its proper functioning.
- Do not pull the plug out of the socket by the cable, but hold it firmly by hand when pulling it off.
- Before plugging the plug into a wall outlet, make sure that the unit is switched off.
- Always unplug the power cable to avoid the overheating and avoid stretching it.
- Make sure that all air intakes and outlets are free and not covered so that the unit does not overheat.
- Avoid placing the power cable on abrasive or sharp surfaces or in positions where it can be damaged easily.

- Do not hang the fan on the wall or ceiling unless this type of installation is provided and explained in this manual.
- Place the device at a proper distance from the objects or surrounding walls making sure that its functioning will not cause accidental damages.
- Do not use the device near gas stoves or open flames in general.
- Do not use the device near curtains or textiles.
- Do not cover the device during functioning.
- Do not expose yourself for a long period to the air flow generated by the device because it can cause damage to the health.
- If the fan must be stored for a long period and is not used regularly, place the fan in its original packaging in a dry place.
- Always remember to unplug the power cable of the device if it is not used for a long period, before storing, cleaning or performing any maintenance operation.
- Do not use the appliance in the presence of potentially flammable or explosive liquids or gases.
- The appliance is not intended for commercial use, but only for household and similar environments. This includes kitchens in offices, farms, hotels, motels and Bed & Breakfasts. Do not use outdoors.

## PRODUCT OVERVIEW



## ASSEMBLING

### Assembling the base

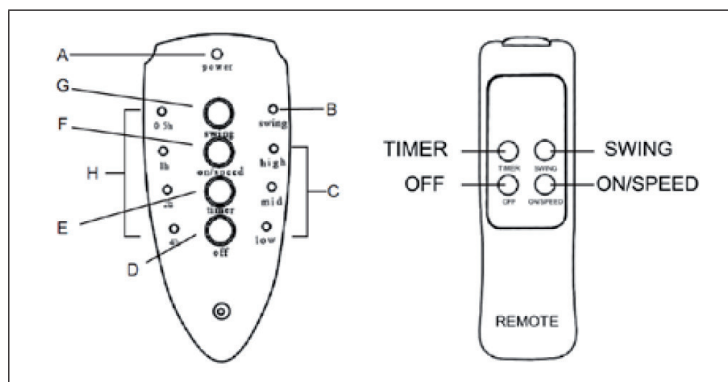
Loosen the screw (16) attached to the bottom of the outer tube (14). Slide the inner tube (12) into the outer tube and secure the tubes to the base with the screw. Place the motor housing (8) on the inner tube and secure it with the screws provided. Make sure the motor is firmly seated on the inner tube.

### Attaching the fan and grille

1. Remove the nut from the front of the motor by turning it counterclockwise.
2. Place the rear grille on the front of the motor. The handle should be facing up so that the mounting pegs on the motor housing engage the holes in the grille.
3. Tighten the fastening nut clockwise. However, do not overtighten it.
4. Slide the fan blade onto the motor spindle and align the slot on the back of the blade with the spindle.
5. Tighten the fan cap counterclockwise.
6. Align the front grille with the rear grille so that the holes for screwing are on top of each other. Slide a bolt through the hole and tighten it with a nut. Do not tighten it completely yet.
7. Close the locking clips and make sure they are correctly seated on the edge of the grille. 8.
8. Then fully tighten the nut and bolt on the grille.

## OPERATION

### Control panel and remote control



<b>A</b>	Operating indicator	<b>E</b>	TIMER key
<b>B</b>	SWING indicator light	<b>F</b>	ON (ON) and speed (SPEED)
<b>C</b>	Speed indicator High (high) Medium (mid) Low (low)	<b>G</b>	SWING button
<b>D</b>	OFF button (OFF)	<b>H</b>	TIMER display 0.5h / 1h / 2h / 4h

### Commissioning and Operation

1. Connect the device to a power outlet. The power indicator (A) turns on.
2. Switch on the unit by pressing the ON/SPEED key (F) on the control panel. The fan starts to run at low speed. The speed indicator (C) lights up.
3. To change the speed, press the ON/SPEED key (F) several times. The speed changes with each press of the key. The corresponding indicator (C) lights up.
4. To make the fan swing back and forth, press the SWING key (G). The SWING indicator light (B) turns on and the fan begins to oscillate back and forth. To stop the oscillation, press the SWING button (G) again.
5. The fan has a timer. After you turn on the unit, press the TIMER button (E) and the fan will run as long as you set it. To do this, press the TIMER button several times and the time will change with each press of the button. The indicator lights (H) will light up. After the set time has elapsed, the fan will automatically turn off. The timer can be set from 0.5-7.5 hours. The time results from the sum of the illuminated control lights (H).
6. The air flow can be directed upwards or downwards by tilting the motor. Loosen the fixing screw (9) and adjust the motor so that it points in the desired direction. Tighten the screw again.
7. To switch off the fan, press the OFF key (D).
8. Always unplug the unit when not in use.

### Note on the remote control

The buttons on the remote control have the same function as the buttons on the control panel. Make sure that batteries are inserted into the remote control the right way around. Do not mix battery types and always replace all batteries at the same time when changing batteries. Be sure to replace the batteries with batteries of the same type (2xAAA).

---

## CLEANING AND CARE

---

- Always remove the plug from the socket before cleaning the device. Never immerse the plug, power cord or the entire device in water or any other liquid.
- Do not use detergent, gas, gasoline or other solvents to clean, so as not to combat the device.
- Unplug the power cord and wait for the fan to stop.
- Clean the surface with a damp cloth.
- We recommend cleaning the fan once a month.
- If you don't use the fan for a long time, store it in a cool, dry place out of the reach of children. Do not store the device in warm places exposed to direct sunlight.

---

## DISPOSAL CONSIDERATIONS

---



If there is a legal regulation for the disposal of electrical and electronic devices in your country, this symbol on the product or on the packaging indicates that this product must not be disposed of with household waste. Instead, it must be taken to a collection point for the recycling of electrical and electronic equipment. By disposing of it in accordance with the rules, you are protecting the environment and the health of your fellow human beings from negative consequences. For information about the recycling and disposal of this product, please contact your local authority or your household waste disposal service.

This product contains batteries. If there is a legal regulation for the disposal of batteries in your country, the batteries must not be disposed of with household waste. Find out about local regulations for disposing of batteries. By disposing of them in accordance with the rules, you are protecting the environment and the health of your fellow human beings from negative consequences.



**Estimado cliente:**

Le felicitamos por la adquisición de este producto. Lea atentamente el siguiente manual y siga cuidadosamente las instrucciones de uso con el fin de evitar posibles daños. La empresa no se responsabiliza de los daños ocasionados por un uso indebido del producto o por haber desatendido las indicaciones de seguridad. Escanee el código QR para obtener acceso al manual de usuario más reciente y otra información sobre el producto.




---

## ÍNDICE DE CONTENIDOS

---

Indicaciones de seguridad 18  
 Visión general del aparato 19  
 Montaje 20  
 Uso 20  
 Limpieza y cuidado 22  
 Indicaciones sobre la retirada del aparato 22

---

## DATOS TÉCNICOS

---

Número de artículo	
Suministro eléctrico	220-240 V ~ 50/60 Hz
Potencia	

---

## FABRICANTE E IMPORTADOR (REINO UNIDO)

---

**Fabricante:**

Chal-Tec GmbH, Wallstraße 16, 10179 Berlín, Alemania.

**Importador para Gran Bretaña:**

Berlin Brands Group UK Limited  
 PO Box 42  
 272 Kensington High Street  
 London, W8 6ND  
 United Kingdom

---

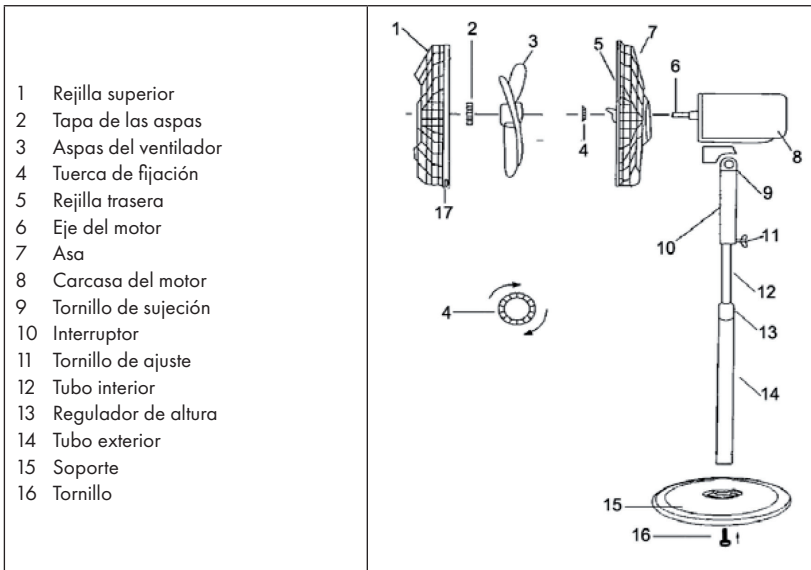
## INDICACIONES DE SEGURIDAD

---

- Los niños podrían provocarse lesiones con el material de embalaje y los artículos viejos. Por ello, deseche el material de embalaje inmediatamente.
- Los niños mayores de 8 años y las personas con discapacidad física, sensorial o psíquica, o con falta de experiencia y conocimientos pueden utilizar el aparato si han sido previamente instruidos por su tutor o supervisor sobre el funcionamiento del mismo y conocen las funciones, las indicaciones de seguridad y los riesgos asociados. No permita que niños jueguen con el aparato. Los niños solamente podrán limpiar el aparato si se encuentran bajo supervisión.
- No deje la unidad desatendida.
- Antes de utilizar el aparato, compruebe la tensión en la placa técnica del mismo. Conecte el aparato solamente a tomas de corriente que se adecuen a la tensión del mismo.
- Utilice el aparato solamente para el fin indicado en este manual de instrucciones.
- Cíñase a las instrucciones para montar el aparato. Un procedimiento incorrecto puede provocar daños en el aparato.
- Antes de limpiar el aparato o si no lo utiliza, apáguelo y desconecte el enchufe de la toma de corriente.
- No utilice el aparato si presenta signos de deterioro. Si el aparato no funciona correctamente, apáguelo inmediatamente y contacte con un servicio técnico de su ciudad.
- Si el cable de alimentación o el enchufe están dañados, deberán ser sustituidos por el fabricante, un servicio técnico autorizado o una persona igualmente cualificada.
- No conecte el aparato a una base múltiple.
- No utilice un cable alargador.
- No conecte el aparato a tomas de corriente manejadas por control remoto ni con temporizador.
- No utilice ni almacene el aparato cerca de fuentes de calor, como radiadores.
- No sumerja el aparato ni el enchufe en agua ni en ningún otro líquido. Si cae agua encima del aparato, desconecte enseguida el enchufe de la toma de corriente y contacte con un servicio técnico para que compruebe el aparato.
- Si utiliza el aparato por primera vez, retire todos los plásticos y todo el material de embalaje.
- Para desconectar el aparato no tire del cable, sino del cuerpo del enchufe.
- Asegúrese de que el aparato está apagado antes de conectar el enchufe a la toma de corriente.
- No tire del cable de alimentación.
- Asegúrese de que todas las entradas y salidas de aire estén libres y no obstruidas para evitar que el aparato se sobrecaliente.
- Asegúrese de que el cable de alimentación no pase por cantos o superficies afiladas.

- No cuelgue el aparato del techo o de una pared a menos que se haya concebido para ese tipo de instalación.
- Deje suficiente espacio alrededor del aparato con respecto a paredes, mobiliario u otros objetos para obtener el mejor rendimiento posible.
- No utilice el aparato cerca hornos de gas ni calefacciones de gas.
- No coloque el aparato al lado ni justo debajo de cortinas.
- No cubra el aparato.
- No se recomienda que usted ni otras personas se sienten directamente frente a la corriente de aire, pues podrían resfriarse.
- Si no utiliza el aparato durante un periodo prolongado de tiempo, guárdelo en un lugar seco dentro de su embalaje original.
- Antes de limpiar, guardar o realizar reparaciones en el aparato, apáguelo y desconecte el enchufe de la toma de corriente.
- No utilice el aparato cerca de sustancias o líquidos explosivos o altamente inflamables.
- Este aparato no ha sido concebido para un uso comercial, sino doméstico o para entornos similares. Entre estos se encuentran oficinas, granjas, hoteles, moteles e instalaciones que ofrecen servicio bed&breakfast. No utilice el aparato al aire libre.

## VISIÓN GENERAL DEL APARATO



## MONTAJE

### Montaje de la base

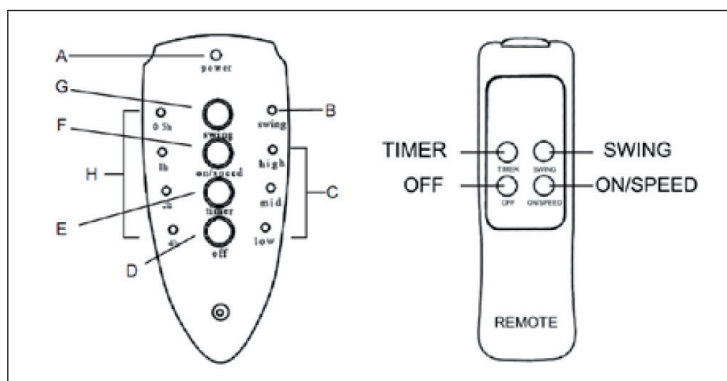
Suelte el tornillo (16) que está fijado al tubo exterior (14). Deslice el tubo interior (12) en el interior del tubo exterior y fije ambas piezas a la base con el tornillo. Coloque la carcasa del motor (8) sobre el tubo interior y fjela con los tornillos incluidos. Asegúrese de que el procesador está colocado en el tubo interior.

### Montar ventilador y rejilla

1. Retire la tuerca de la parte delantera del motor girándola en el sentido contrario de las agujas del reloj.
2. Coloque la rejilla trasera en la parte delantera del motor. El asa debe estar orientada hacia arriba para que las pinzas de fijación se agarren a la carcasa del motor en los orificios de la rejilla.
3. Apriete la tuerca de fijación en el sentido de las agujas del reloj. No la apriete demasiado fuerte.
4. Desplace las aspas del ventilador sobre el eje y oriente la ranura de la parte trasera del asa al eje.
5. Gire la tapa de las aspas en el sentido contrario de las agujas del reloj.
6. Oriente la rejilla delantera hacia la rejilla trasera para que los orificios queden superpuestos para los tornillos. Pase un tornillo por el orificio y apriételo junto con una tuerca. No los apriete completamente todavía.
7. Cierre las pinzas de seguridad y asegúrese de que están correctamente colocadas sobre el marco de la rejilla.
8. A continuación, apriete completamente la tuerca y el tornillo.

## USO

### Panel de control y mando a distancia



<b>A</b>	Indicador de funcionamiento	<b>E</b>	Botón TIMER
<b>B</b>	Indicador luminoso SWING	<b>F</b>	ON y velocidad
<b>C</b>	Indicador de velocidad Alta (high) Media (mid) Baja (low)	<b>G</b>	Botón SWING
<b>D</b>	Botón OFF	<b>H</b>	Indicador TIMER 0.5h/1h/2h/4h

### Puesta en marcha y uso

1. Conecte el aparato a una toma de corriente. El indicador de funcionamiento (A) se enciende.
2. Encienda el aparato pulsando el botón ON/SPEED (F) del panel de control. El ventilador comienza a funcionar a velocidad baja. El indicador de velocidad (C) se ilumina.
3. Para modificar la velocidad, pulse varias veces el botón ON/SPEED (F). La velocidad se modifica cada vez que pulse el botón. El indicador correspondiente (C) se ilumina.
4. Para que el ventilador oscile de un lado a otro, pulse el botón SWING (G). El indicador luminoso SWING (8) se enciende y el ventilador comienza a oscilar de un lado a otro. Para detener la oscilación, pulse de nuevo el botón SWING (G).
5. El ventilador dispone de un temporizador. Después de haber encendido el aparato, pulse el botón TIMER (E) y el ventilador funciona en el modo en que lo ha ajustado. Pulse varias veces el botón TIMER y el tiempo se modifica con cada pulsación. Los indicadores luminosos (H) se encienden. Cuando transcurra el tiempo seleccionado, el ventilador se apaga automáticamente. El temporizador puede ajustarse en un rango de 0,5 a 7,5 horas. El tiempo se compone de la suma de los indicadores luminosos encendidos (H).
6. La corriente de aire puede orientarse hacia arriba o hacia abajo moviendo el motor. Suelte los tornillos de fijación (9) y ajuste el motor de tal manera que adquiera la orientación deseada. Apriete de nuevo el tornillo.
7. Para apagar el ventilador, pulse el botón OFF (D).
8. Desconecte siempre el enchufe de la toma de corriente cuando no utilice el aparato.

### Indicaciones para el uso del mando a distancia

Los botones del mando a distancia tienen la misma función que los del panel de control. Asegúrese de que las pilas estén bien colocadas dentro del mando a distancia. No mezcle distintos tipos de batería y cambie siempre todas las pilas simultáneamente. Asegúrese de sustituir las pilas por otras del mismo tipo (2XAAA).

---

## LIMPIEZA Y CUIDADO

---

- Desenchufe el aparato antes de limpiarlo.
- Nunca sumerja el aparato, el cable de alimentación ni el enchufe en agua ni en ningún otro líquido.
- No utilice detergentes, gas, gasolina u otros productos de limpieza para limpiar el aparato.
- Desenchufe el aparato y espere hasta que este se haya detenido por completo.
- Limpie la superficie con un paño húmedo.
- Le recomendamos limpiar el ventilador al menos una vez al mes.
- Si no utiliza el ventilador durante un periodo prolongado de tiempo, guárdelo en un lugar fresco y seco fuera del alcance de los niños. No guarde el aparato en lugares a altas temperaturas o expuestos a la luz directa del sol.

---

## INDICACIONES SOBRE LA RETIRADA DEL APARATO

---



Si en su país existe una disposición legal relativa a la eliminación de aparatos eléctricos y electrónicos, este símbolo estampado en el producto o en el embalaje advierte que no debe eliminarse como residuo doméstico. En lugar de ello, debe depositarse en un punto de recogida de reciclaje de aparatos eléctricos y electrónicos. Una gestión adecuada de estos residuos previene consecuencias potencialmente negativas para el medio ambiente y la salud de las personas. Puede consultar más información sobre el reciclaje y la eliminación de este producto contactando con su administración local o con su servicio de recogida de residuos.

Este producto contiene baterías. Si en su país existe una disposición legal relativa a la eliminación de baterías, estas no deben eliminarse como residuo doméstico. Infórmese sobre la normativa vigente relacionada con la eliminación de baterías. Una gestión adecuada de estos residuos previene consecuencias potencialmente negativas para el medio ambiente y la salud de las personas.

**Chère cliente, cher client,**

Toutes nos félicitations pour l'acquisition de ce nouvel appareil. Veuillez lire attentivement et respecter les instructions de ce mode d'emploi afin d'éviter d'éventuels dommages. Le fabricant ne saurait être tenu pour responsable des dommages dus au non-respect des consignes de sécurité et à la mauvaise utilisation de l'appareil. Scannez le QR-Code pour accéder à la dernière version du mode d'emploi et à d'autres informations concernant le produit.




---

## SOMMAIRE

---

Consignes de sécurité 24  
 Aperçu de l'appareil 25  
 Montage 26  
 Utilisation 26  
 Nettoyage et entretien 28  
 Informations sur le recyclage 28

---

## FICHE TECHNIQUE

---

Numéro d'article	10031451, 10031452, 10031532
Alimentation électrique	220-240 V ~ 50 Hz
Puissance	50 W

---

## FABRICANT ET IMPORTATEUR (UK)

---

**Fabricant :**

Chal-Tec GmbH, Wallstraße 16, 10179 Berlin, Allemagne.

**Importateur pour la Grande Bretagne :**

Berlin Brands Group UK Limited  
 PO Box 42  
 272 Kensington High Street  
 London, W8 6ND  
 United Kingdom

---

## CONSIGNES DE SÉCURITÉ

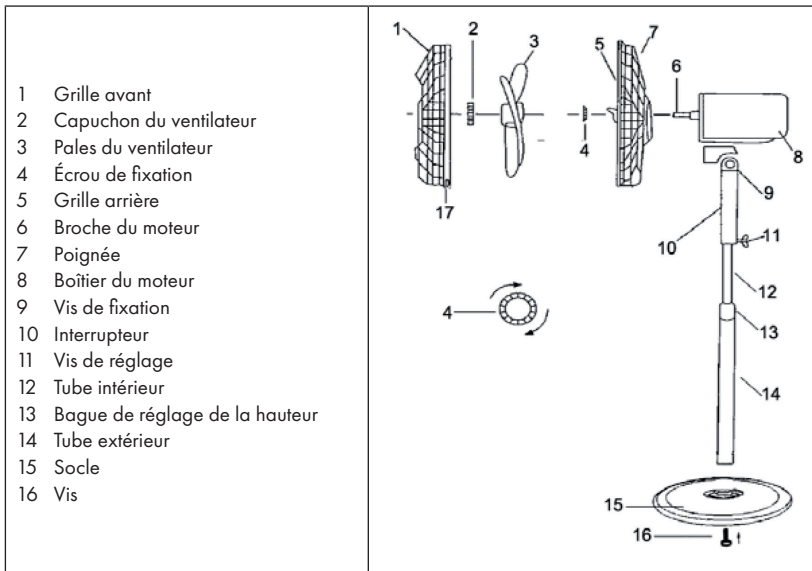
---

- Les matériaux d'emballage et les vieux appareils peuvent blesser les enfants. Jetez le matériel d'emballage immédiatement.
- Les enfants âgés de plus de 8 ans et les personnes ayant des capacités physiques, sensorielles ou mentales réduites ou dénués d'expérience et de connaissances ne doivent utiliser l'appareil que si la personne responsable de leur sécurité leur en a expliqué le fonctionnement, ou s'ils sont supervisés et comprennent les dangers liés à l'utilisation de l'appareil. Les enfants ne peuvent ni nettoyer ni entretenir l'appareil sans surveillance.
- Ne laissez pas l'appareil sans surveillance.
- Vérifiez la tension sur l'étiquette de l'appareil avant utilisation. Ne branchez l'appareil que sur des prises correspondant à la tension de l'appareil.
- Utilisez l'appareil uniquement pour l'usage auquel il est destiné, comme décrit dans le mode d'emploi.
- Suivez attentivement les instructions lors de l'assemblage. Un mauvais assemblage peut causer des dommages irréparables à l'appareil.
- Éteignez l'appareil et débranchez le cordon d'alimentation avant de le nettoyer ou lorsque vous ne l'utilisez pas.
- L'appareil ne doit pas être utilisé s'il présente des signes de dommages. Si l'appareil ne fonctionne pas correctement, éteignez-le immédiatement et contactez un spécialiste à proximité.
- Si le cordon d'alimentation ou la fiche sont endommagés, ils doivent être remplacés par le fabricant, par un spécialiste agréé ou par une personne de même qualification.
- Ne branchez pas l'appareil sur une prise multiple.
- N'utilisez pas de rallonge.
- Ne connectez pas l'appareil à une minuterie ou à une prise télécommandée.
- N'utilisez pas et ne stockez pas l'appareil à proximité de sources de chaleur telles que des radiateurs.
- Ne plongez jamais l'appareil et la fiche dans de l'eau ou tout autre liquide. Si de l'eau est renversée sur l'appareil, débranchez immédiatement la fiche et faites vérifier l'appareil par un atelier spécialisé.
- Lorsque vous utilisez l'appareil pour la première fois, retirez tous les films et les matériaux d'emballage.
- Ne débranchez pas l'appareil en tirant sur le câble mais tirez sur la fiche elle-même.
- Avant de brancher la fiche dans la prise, assurez-vous que l'appareil est éteint.
- N'étirez pas le cordon d'alimentation.
- Assurez-vous que toutes les entrées et sorties d'air sont dégagées et non couvertes afin que l'appareil ne surchauffe pas.
- Assurez-vous que le cordon d'alimentation ne passe pas sur des arêtes ou des surfaces coupantes.



- Ne suspendez pas l'appareil au plafond ou au mur sauf s'il est conçu pour cette utilisation.
- Laissez suffisamment d'espace entre l'appareil et les murs, meubles ou tout autre équipement afin d'obtenir les meilleures performances possibles.
- N'utilisez pas l'appareil à proximité de cuisinières à gaz ou d'appareils de chauffage au gaz.
- Ne placez pas l'appareil près ou directement sous un rideau.
- Ne couvrez pas l'appareil.
- Ne vous exposez pas, et ne laissez pas d'autres personnes s'exposer au flux d'air direct afin d'éviter les rhumes.
- Lorsque vous cessez d'utiliser l'appareil, rangez-le dans son emballage d'origine, dans un endroit sec.
- Débranchez toujours l'appareil avant de le nettoyer, de le réparer, de le ranger ou lorsque vous cessez de l'utiliser.
- N'utilisez pas l'appareil à proximité de substances ou de liquides explosifs ou inflammables.
- L'appareil n'est pas destiné à un usage commercial, mais uniquement à un usage domestique et à des environnements similaires. Ceux-ci comprennent les cuisines de bureaux, les fermes, les hôtels, les motels et les lieux d'hébergement qui proposent des services de type Bed & Breakfast. N'utilisez pas l'appareil à l'extérieur.

## APERÇU DE L'APPAREIL



## MONTAGE

### Montage de la base

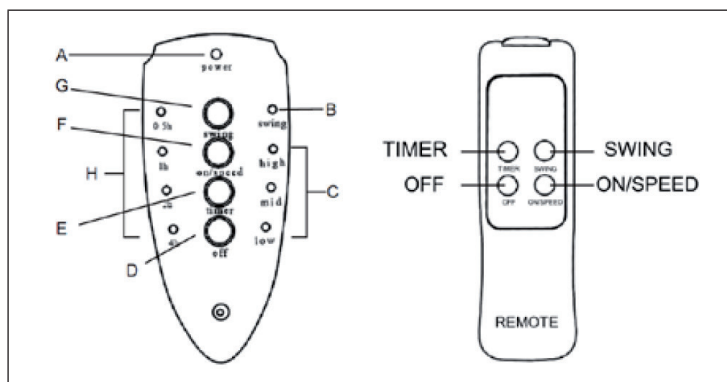
Dévisser la vis (16) fixée en bas du tube extérieur (14). Introduire le tube intérieur (12) dans le tube extérieur et fixer les tubes au socle avec la vis. Placer le boîtier du moteur (8) sur le tube intérieur et le fixer avec les vis fournies. S'assurer que le moteur est bien fixé au tube intérieur.

### Montage du ventilateur et de la grille

1. Dévisser l'écrou de l'avant du moteur en le tournant dans le sens contraire des aiguilles d'une montre.
2. Installer la grille arrière à l'avant du moteur. La poignée doit être dirigée vers le haut de sorte à ce que la broche d'entraînement du boîtier du moteur se fiche dans le trou de la grille.
3. Visser l'écrou de fixation dans le sens des aiguilles d'une montre. Cependant, ne pas trop le serrer.
4. Faire passer les pales du ventilateur sur la broche du moteur et aligner la fente sur la brocher à l'arrière des pales.
5. Visser capuchon du ventilateur dans le sens contraire des aiguilles d'une montre.
6. Faire coïncider la grille avant avec la grille arrière de sorte à ce que les trous de vissage soient superposés. Introduire une vis dans le trou et la visser avec un écrou. Ne pas la serrer complètement.
7. Refermer les attaches de sécurité et veiller à ce qu'elles soient correctement positionnées sur le rebord de la grille.
8. Enfin, visser à fond l'écrou et la vis de la grille.

## UTILISATION

### Panneau de commande et télécommande



<b>A</b>	Témoin de fonctionnement	<b>E</b>	Touche TIMER
<b>B</b>	Témoin lumineux SWING	<b>F</b>	MARCHE (ON) et vitesse (SPEED)
<b>C</b>	Voyant de vitesse Haut (high) Moyen (mid) Bas (low)	<b>G</b>	Touche SWING
<b>D</b>	Touche d'arrêt (OFF)	<b>H</b>	Voyant TIMER 0,5 h / 1 h / 2 h / 4 h

### Mise en marche et utilisation

1. Brancher l'appareil à une prise. Le voyant lumineux (A) s'allume.
2. Allumer l'appareil en appuyant sur la touche ON/SPEED (F) sur le panneau de commande. Le ventilateur se met à fonctionner à basse vitesse. Le voyant de vitesse (C) s'allume.
3. Pour modifier la vitesse, appuyer plusieurs fois sur la touche ON/SPEED (F). La vitesse est modifiée à chaque pression de touche. Le voyant (C) correspondant s'allume.
4. Pour que le ventilateur se mette à osciller latéralement, appuyer sur la touche SWING (G). Le témoin lumineux SWING (B) s'allume et le ventilateur commence à osciller latéralement. Pour arrêter l'oscillation, appuyer de nouveau sur la touche SWING (G).
5. Le ventilateur est équipé d'un minuteur. Une fois l'appareil allumé, appuyer sur la touche TIMER (E) et le ventilateur fonctionne pendant la durée paramétrée. Appuyer plusieurs fois sur la touche TIMER ; la durée est modifiée à chaque pression de la touche. Les témoins lumineux (H) s'allument. Une fois la durée écoulée, le ventilateur s'arrête automatiquement. Le minuteur peut être réglé pour une durée de 0,5 à 7,5 heures. La durée est indiquée par la somme des voyants lumineux allumés (H).
6. Le flux d'air peut être dirigé vers le haut ou vers le bas en inclinant le moteur. Desserrer la vis de fixation (9) et régler le moteur de sorte à ce qu'il soit dirigé dans la bonne direction. Puis resserrer la vis.
7. Pour éteindre le ventilateur, appuyer sur la touche OFF (D).
8. Toujours débrancher l'appareil après utilisation.

### Remarques sur la télécommande

Les touches de la télécommande ont les mêmes fonctions que celles du panneau de commande. S'assurer que les piles ont été introduites dans le bon sens. Ne pas mélanger les types de piles et toujours remplacer toutes les piles en même temps en cas de remplacement des piles. Veiller à remplacer les piles par des piles de même type (2x AAA).

---

## NETTOYAGE ET ENTRETIEN

---

- Toujours débrancher l'appareil avant de le nettoyer.
- Ne jamais plonger entièrement la fiche d'alimentation, le cordon d'alimentation ou l'appareil dans l'eau ou tout autre liquide.
- Ne pas utiliser de liquide vaisselle, de gaz, d'essence ou tout autre solvant pour nettoyer l'appareil, afin de ne pas l'endommager.
- Débrancher l'appareil et attendre que le ventilateur s'arrête.
- Nettoyer les surfaces de l'appareil avec une éponge humide.
- Il est recommandé de nettoyer le ventilateur une fois par mois.
- En cas d'inutilisation prolongée de l'appareil, l'entreposer dans un endroit frais et sec hors de la portée des enfants. Ne pas ranger l'appareil dans un lieu chaud directement exposé aux rayons du soleil.

---

## INFORMATIONS SUR LE RECYCLAGE

---



S'il existe une réglementation pour l'élimination ou le recyclage des appareils électriques et électroniques dans votre pays, ce symbole sur le produit ou sur l'emballage indique que cet appareil ne doit pas être jeté avec les ordures ménagères. Vous devez le déposer dans un point de collecte pour le recyclage des équipements électriques et électroniques. La mise au rebut conforme aux règles protège l'environnement et la santé de vos semblables des conséquences négatives. Pour plus d'informations sur le recyclage et l'élimination de ce produit, veuillez contacter votre autorité locale ou votre service de recyclage des déchets ménagers.

Ce produit contient des piles. S'il existe une réglementation pour l'élimination ou le recyclage des piles dans votre pays, vous ne devez pas les jeter avec les ordures ménagères. Renseignez-vous sur les dispositions locales relatives à la collecte des piles usagées. La mise au rebut conforme aux règles protège l'environnement et la santé de vos semblables des conséquences négatives.

**Gentile cliente,**

La ringraziamo per aver acquistato il dispositivo. La preghiamo di leggere attentamente le seguenti istruzioni per l'uso e di seguirle per evitare possibili danni tecnici. Non ci assumiamo alcuna responsabilità per danni scaturiti da una mancata osservazione delle avvertenze di sicurezza e da un uso improprio del dispositivo. Scansionare il codice QR seguente, per accedere al manuale d'uso più attuale e per ricevere informazioni sul prodotto.




---

**INDICE**


---

Avvertenze di sicurezza 30  
 Descrizione del dispositivo 31  
 Assemblaggio 32  
 Utilizzo 32  
 Pulizia e manutenzione 34  
 Avviso di smaltimento 34

---

**DATI TECNICI**


---

Numero articolo	
Alimentazione	220-240 V ~ 50 Hz
Potenza	

---

**PRODUTTORE E IMPORTATORE (UK)**


---

**Produttore:**

Chal-Tec GmbH, Wallstraße 16, 10179 Berlino, Germania.

**Importatore per la Gran Bretagna:**

Berlin Brands Group UK Limited  
 PO Box 42  
 272 Kensington High Street  
 London, W8 6ND  
 United Kingdom

---

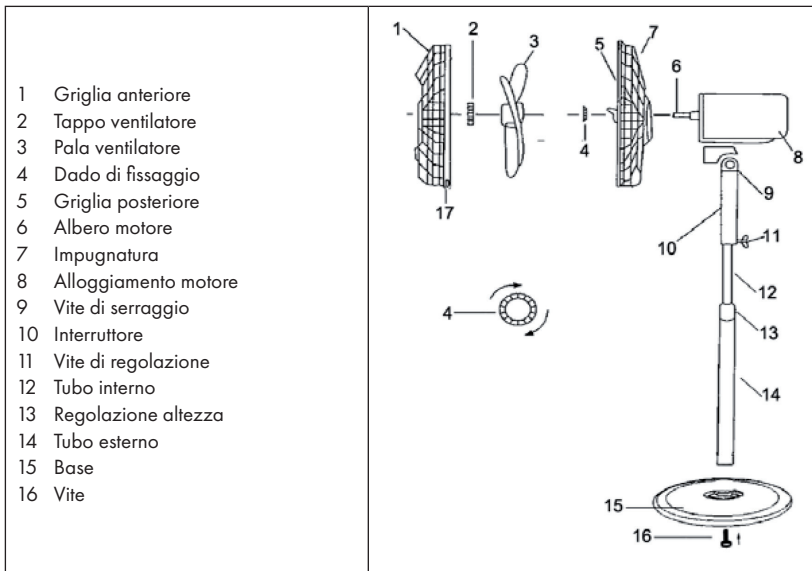
## AVVERTENZE DI SICUREZZA

---

- I bambini possono ferirsi con materiali d'imballaggio e vecchi dispositivi. Smaltire immediatamente tutti i materiali d'imballaggio.
- Questo dispositivo può essere utilizzato dai bambini maggiori di 8 anni e dalle persone con limitate capacità fisiche, sensoriali o mentali o da persone con esperienza e conoscenze insufficienti, solo se sono stati informati sulle funzioni del dispositivo e sono consapevoli dei rischi e dei pericoli connessi. I bambini non devono giocare con il dispositivo. I bambini non possono pulire e utilizzare il dispositivo senza la supervisione di un adulto.
- Non lasciare l'unità incustodita.
- Controllare la tensione sulla targhetta del dispositivo prima dell'utilizzo.
- Collegare il dispositivo solo a prese elettriche con tensione corrispondente.
- Utilizzare il dispositivo solo per gli scopi previsti, in accordo con quanto descritto nel manuale d'uso.
- Durante il montaggio, seguire precisamente le istruzioni. Un procedimento errato può causare danni irreparabili al dispositivo.
- Spegnerlo il dispositivo e staccare la spina prima di pulirlo o se non lo si usa più.
- Il dispositivo non va utilizzato se mostra segni di danni. Se il dispositivo non funziona correttamente, spegnerlo immediatamente e rivolgersi a un'azienda specializzata nelle vicinanze.
- Se cavo o spina sono danneggiati, devono essere sostituiti dal produttore, da un'azienda tecnica autorizzata o da una persona con qualifica equivalente.
- Non collegare il dispositivo a ciabatte multipresa.
- Non utilizzare prolunghe.
- Non collegare il dispositivo a timer o a prese elettriche con comando a distanza.
- Non utilizzare o stoccare il dispositivo vicino a fonti di calore, come riscaldamenti.
- Non immergere il dispositivo e la spina in acqua o altri liquidi. Se cade sopra dell'acqua, staccare subito la spina e far controllare il dispositivo da un'azienda specializzata.
- Quando si utilizza il dispositivo per la prima volta, rimuovere tutte le pellicole e il materiale d'imballaggio.
- Non staccare la spina tirando il cavo, ma impugnando saldamente la spina stessa.
- Prima di inserire la spina nella presa elettrica, assicurarsi che il dispositivo sia spento.
- Assicurarsi che i punti di ingresso e uscita dell'aria siano liberi e non coperti, altrimenti potrebbe surriscaldarsi il dispositivo.
- Assicurarsi che il cavo non passi sopra a bordi o superfici taglienti.

- Non appendere il dispositivo alla parete o al soffitto, a meno che non sia adatto a questo tipo di utilizzo.
- Lasciare abbastanza spazio libero tra il dispositivo e pareti, mobili o altri dispositivi, in modo da ottenere le migliori prestazioni possibili.
- Non utilizzare il dispositivo vicino a forni e stufe a gas.
- Non posizionare il dispositivo vicino o direttamente sotto a tende.
- Non coprire il dispositivo.
- Non esporre sé stessi e altre persone direttamente alla corrente d'aria, in modo da non prendersi un raffreddore.
- Quando non si utilizza più il dispositivo, riporlo in un luogo asciutto dentro all'imballaggio originale.
- Staccare sempre la spina prima di effettuare pulizia o manutenzione, prima di riporre il dispositivo o quando non lo si utilizza più.
- Non utilizzare il dispositivo vicino a materiali e liquidi esplosivi o infiammabili.
- Il dispositivo non è adatto a usi commerciali, ma solo casalinghi e in contesti simili, come cucine presso uffici, agriturismo, hotel, motel e bed & breakfast. Non utilizzare il dispositivo all'aperto.

## DESCRIZIONE DEL DISPOSITIVO



## ASSEMBLAGGIO

### Assemblare la base

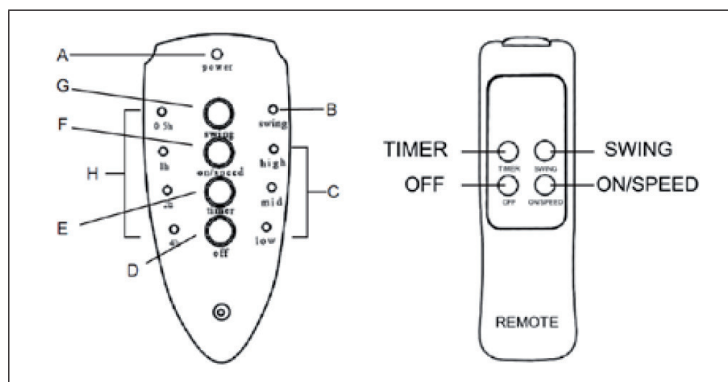
Svitare la vite (16) che si trova in basso sul tubo esterno (14). Inserire il tubo interno (12) nel tubo esterno e fissare i tubi alla base utilizzando la vite. Mettere l'alloggiamento del motore (8) sul tubo interno e fissarlo utilizzando le viti incluse nella consegna. Assicurarsi che il motore sia posizionato saldamente sul tubo interno.

### Installare il ventilatore e la griglia

1. Rimuovere il dado sulla parte frontale del motore, ruotandolo in senso antiorario.
2. Inserire la griglia posteriore sulla parte frontale del motore. L'impugnatura deve essere rivolta verso l'alto in modo che i perni di fissaggio siano inseriti correttamente nei fori della griglia.
3. Ruotare il dado di fissaggio in senso orario. Non serrare il dado troppo saldamente.
4. Inserire la pala del ventilatore sull'albero motore e allineare la fessura sul retro della pala all'albero motore.
5. Serrare il tappo del ventilatore ruotandolo in senso antiorario.
6. Allineare la griglia anteriore alla griglia posteriore in modo che i fori si trovino gli uni sopra gli altri. Inserire una vite attraverso il foro e serrarla con un dado. Non serrare completamente la vite.
7. Chiudere i morsetti di fissaggio ed accertarsi che siano fissati correttamente sul bordo della griglia.
8. Serrare completamente il dado e la vite sulla griglia.

## UTILIZZO

### Pannello dei comandi e telecomando





<b>A</b>	Spia di alimentazione	<b>E</b>	Tasto TIMER
<b>B</b>	Spia SWING	<b>F</b>	Accensione (ON) e velocità (SPEED)
<b>C</b>	Spia velocità Elevata (high) Centrale (mid) Bassa (low)	<b>G</b>	Tasto SWING
<b>D</b>	Tasto spegnimento (OFF)	<b>H</b>	Spia TIMER 0.5h / 1h / 2h / 4h

### Messa in funzione e utilizzo

1. Collegare il dispositivo ad una presa. La spia di alimentazione (A) si accende.
2. Accendere il dispositivo premendo il tasto ON/SPEED (F) sul pannello dei comandi. Il ventilatore si mette in funzione a bassa velocità. La spia della velocità (C) si accende.
3. Per modificare la velocità, premere ripetutamente il tasto ON/SPEED (F). La velocità cambia ad ogni pressione del tasto. La spia corrispondente (C) si accende.
4. Per attivare l'oscillazione del ventilatore, premere il tasto SWING (G). La spia SWING (B) si accende e il ventilatore inizia ad oscillare. Per arrestare l'oscillazione, premere il tasto SWING (G).
5. Il ventilatore dispone di un timer. Dopo aver acceso il dispositivo, premere il tasto TIMER (E) e il ventilatore si mette in funzione in base all'impostazione. Premere ripetutamente il tasto TIMER e il tempo si modifica ad ogni pressione del tasto. Le spie di controllo (H) si accendono. Allo scadere del tempo impostato il ventilatore si spegne automaticamente. Il tempo impostabile è compreso tra 0,5 e 7,5 ore.
6. Il flusso d'aria può essere diretto verso l'alto o verso il basso inclinando il motore. Svitare la vite di serraggio (9) e dirigere il motore nella direzione desiderata. Serrare di nuovo la vite saldamente.
7. Per spegnere il ventilatore, premere il tasto OFF (D).
8. In caso di inutilizzo, rimuovere la spina dalla presa.

### Note sull'uso del telecomando

I tasti del telecomando hanno le stesse funzioni dei tasti sul pannello dei comandi. Assicurarsi che le pile siano inserite correttamente. Non mischiare tipi diversi di pile e sostituire tutte le pile contemporaneamente. Sostituire le pile con altre dello stesso tipo (2xAAA).

---

## PULIZIA E MANUTENZIONE

---

- Disinserire sempre la spina dalla presa di corrente prima di eseguire la pulizia del dispositivo.
- Non immergere la spina, il cavo di alimentazione o l'intero dispositivo in acqua o altri liquidi.
- Per la pulizia non utilizzare prodotti detergenti, gas, benzine o altri solventi che possono danneggiare il dispositivo.
- Disinserire la spina dalla presa di corrente e attendere che il ventilatore si arresti completamente.
- Lavare le superfici utilizzando un panno umido.
- Si consiglia di pulire il ventilatore una volta al mese.
- In caso di inutilizzo prolungato, custodire il ventilatore in una luogo fresco, asciutto e fuori dalla portata dei bambini. Non conservare il dispositivo in un a luogo caldo e particolarmente illuminato dai raggi diretti del sole.

---

## AVVISO DI SMALTIMENTO

---



Se nel proprio paese si applicano le regolamentazioni inerenti lo smaltimento di dispositivi elettrici ed elettronici, questo simbolo sul prodotto o sulla confezione segnala che questi prodotti non possono essere smaltiti con i rifiuti normali e devono essere portati a un punto di raccolta di dispositivi elettrici ed elettronici. Grazie al corretto smaltimento dei vecchi dispositivi si tutela il pianeta e la salute delle persone da possibili conseguenze negative. Informazioni riguardanti il riciclo e lo smaltimento di questi prodotti si ottengono presso l'amministrazione locale oppure il servizio di gestione dei rifiuti domestici.

Il prodotto contiene batterie. Se nel proprio paese si applicano le regolamentazioni inerenti lo smaltimento di batterie, non possono essere smaltite con i normali rifiuti domestici. Preghiamo di informarvi sulle regolamentazioni vigenti sullo smaltimento delle batterie. Grazie al corretto smaltimento dei vecchi dispositivi si tutela l'ambiente e la salute delle persone da conseguenze negative.





**KLARSTEIN**