



blumfeldt

Troja

Feuerschale

Fire Bowl

Brasero

Braséro

Braciere

10031483 10035976



Sehr geehrter Kunde,

wir gratulieren Ihnen zum Erwerb Ihres Gerätes. Lesen Sie die folgenden Hinweise sorgfältig durch und befolgen Sie diese, um möglichen Schäden vorzubeugen. Für Schäden, die durch Missachtung der Hinweise und unsachgemäßen Gebrauch entstehen, übernehmen wir keine Haftung. Scannen Sie den folgenden QR-Code, um Zugriff auf die aktuellste Bedienungsanleitung und weitere Informationen rund um das Produkt zu erhalten:



INHALTSVERZEICHNIS

Sicherheitshinweise 4
Zusammenbau 6
Benutzung 7
Reinigung und Pflege 8

English 9
Español 15
Français 19
Italiano 27

HERSTELLER & IMPORTEUR (UK)

Hersteller:

Chal-Tec GmbH, Wallstraße 16, 10179 Berlin, Deutschland.

Importeur für Großbritannien:

Berlin Brands Group UK Limited
PO Box 42
272 Kensington High Street
London, W8 6ND
United Kingdom

SICHERHEITSHINWEISE



WARNUNG

Erstickungsgefahr! Die Feuerschale ist nur zur Nutzung im Freien bestimmt. Sie darf nicht in Gebäuden, Garagen oder anderen geschlossenen Bereichen verwendet werden. Es können sich giftige Dämpfe bilden, die zum Ersticken führen.

- Die Feuerschale ist nicht für gewerbliche Zwecke geeignet.
- Die Feuerschale darf nur von Erwachsenen verwendet werden. Kinder und Haustiere müssen einen sicheren Abstand einhalten.
- Verwenden Sie zum Anzünden kein Benzin, Brennspritus, Feuerzeugbenzin oder Alkohol.
- Benutzen Sie die Feuerschale nicht, bevor sie nicht vollständig zusammengebaut wurde und alle Teile fest sitzen.
- Verwenden Sie die Feuerschale nicht auf Untergründen aus Holz oder anderen brennbaren Materialien.
- Leeren Sie die Feuerschale nach jeder Verwendung. Lassen Sie eine dünne Ascheschicht darin, um den Boden zu schützen. Nehmen Sie die Asche erst heraus, wenn die Kohle komplett abgebrannt und die Asche abgekühlt ist.
- Fassen Sie die Feuerschale erst an, wenn sie komplett abgekühlt ist. Tragen Sie während des Betriebs hitzebeständige Handschuhe.
- Verstauen Sie die Feuerschale erst, wenn sie komplett abgekühlt ist und die Asche entsorgt wurde.
- Verwenden Sie immer Werkzeuge und hitzebeständige Handschuhe, wenn Sie Brennmaterial hinzufügen oder die Feuerschale bewegen.
- Lassen Sie die Feuerschale während der Benutzung nicht unbeaufsichtigt.
- Während der Benutzung kann heiße Glut aus der Feuerschale fallen.
- Überladen Sie die Feuerschale nicht mit Brennmaterial. Fügen Sie erst dann neues Brennmaterial hinzu, wenn das Feuer heruntergebrannt ist.
- Halten Sie den Brennstoff von der Wand der Feuerschale fern, da die Wand durch hohe Temperaturen beschädigt werden kann.
- Atmen Sie den Rauch nicht ein und lassen Sie ihn nicht in die Augen kommen.
- Untersuchen Sie die Feuerschale vor der Benutzung auf Beschädigungen.
- Durch die Benutzung kann sich die Metalloberfläche leicht verfärben.

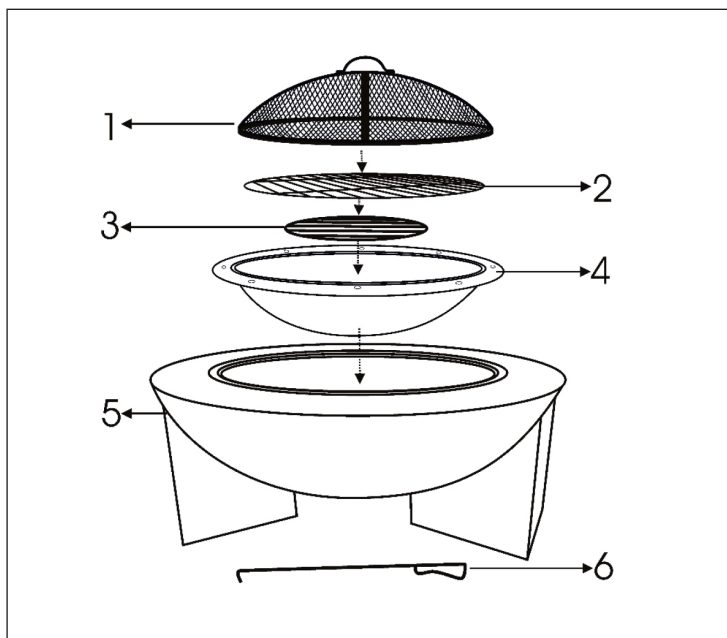


Besondere Hinweise zu Grillgeräten

- Legen Sie das Grillgut erst auf, wenn der Brennstoff mit einer Ascheschicht bedeckt ist!
- Das Gerät wird sehr heiß und darf während des Betriebes nicht bewegt werden.
- Benutzen Sie das Gerät nicht in geschlossenen Räumen.
- Verwenden Sie zum Anzünden oder Wiederanzünden keinen Spiritus oder Benzin. Verwenden Sie nur Anzündhilfen entsprechend EN 1860-3.
- Halten Sie Kinder und Haustiere vom Gerät fern.

ZUSAMMENBAU

1	Stellen Sie die Basis (5) auf eine feste, flache, ebene und hitzebeständige Oberfläche, entfernt von brennbaren Gegenständen, auf.
2	Setzen Sie die Feuerschale (4) die Basis (5).
3	Setzen Sie den Ascherost (3) auf die Feuerschale (4).
4	Setzen Sie den Grillrost (2) auf die Feuerschale (4).
5	Setzen Sie das Schutzgitter (1) auf die Feuerschale (4).



BENUTZUNG

Feuer entzünden

- 1 Stellen Sie sicher, dass die Feuerschale auf einem festen, flachen, ebenen und hitzebeständigen Untergrund, entfernt von brennbaren Gegenständen, aufgestellt ist.
- 2 Legen Sie Papier oder trockenes Brennholz in die Mitte des Feuerschalenbodens.

Hinweis: Legen Sie Brennmaterial nicht direkt in die Feuerschale, sondern immer auf das Papier bzw. das Brennholz.

- 3 Zünden Sie das Papier oder Brennholz an.

Hinweis: Entfachen Sie erst ein kleines Feuer und lassen Sie es dann langsam größer werden. Wenn sich die Hitze zu schnell und zu stark entwickelt, kann es zu Rissen in der Konstruktion kommen.

Das Feuer schüren

- Geben Sie weiteres Brennmaterial hinzu, um die Hitze langsam zu steigern. Überladen Sie die Feuerschale nicht mit Brennmaterial. Drei kleine Scheite sind ausreichend.
- Verwenden Sie beim Umschichten der Scheite das Schürwerkzeug.

Löschen

Um die Feuerschale zu löschen, geben Sie kein Brennmaterial mehr hinzu oder ersticken Sie das Feuer mit Sand. Löschen Sie das Feuer auf keinen Fall mit Wasser!

Verwendung als Grill

- Der Grill und die Gerätschaften müssen vor dem Grillen sauber und frei von Rückständen sein.
- Geben Sie ca. 0,5 kg Kohle auf den Kohlerost und entzünden Sie die Kohle nach den Anleitungen oben.
- Legen Sie den Grillrost auf die Feuerschale. Achten Sie darauf, dass der Grillrost fest aufliegt.
- Fangen Sie erst an zu grillen, wenn das Brennmaterial eine Ascheschicht hat.
- Das Grillgut muss vor dem Verzehr vollständig durchgegart sein.
- Entfernen Sie den Grillrost erst, wenn der Grill völlig abgekühlt ist.
- Reinigen Sie nach dem Grillen stets den Grillrost und das Grillbesteck.

REINIGUNG UND PFLEGE

**VORSICHT**

Verbrennungsgefahr! Lassen Sie die Feuerschale vollständig abkühlen, bevor Sie sie auf Schäden untersuchen oder reinigen.

Die Feuerschale auf Schäden untersuchen

Überprüfen Sie die Feuerschale regelmäßig auf Schäden, um die Produktsicherheit und eine längere Lebensdauer zu gewährleisten.

- 1 Überprüfen Sie alle Teile, um sicherzustellen, dass sie fest sitzen.
- 2 Prüfen Sie die Komponenten auf Beschädigungen.
- 3 Wenn Sie Schäden an einer Komponente feststellen, lassen Sie die Feuerschale reparieren, bevor Sie sie weiter benutzen.

Reinigung

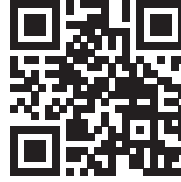
- Versichern Sie sich, dass das Feuer vollständig gelöscht ist, wenn Sie die Feuerschale nicht mehr verwenden.
- Stellen Sie sicher, dass das Feuer vollständig gelöscht ist und die Feuerschale abgekühlt ist, bevor Sie die Asche entfernen.
- Verwenden Sie ein feuchtes Baumwolltuch, um Ruß zu entfernen. Reinigen Sie die Feuerschale regelmäßig, um eine lange Lebensdauer zu gewährleisten.

Hinweis: Nach mehrmaligem Gebrauch kann sich die Oberfläche verfärben.

- Verwenden Sie keinen Ofenreiniger oder Scheuermittel, da diese das Produkt beschädigen können.
- Reinigen Sie die Außenseite mit Wasser und einem milden Geschirrspülmittel.
- Verwenden Sie bei hartnäckigen Flecken einen Reiniger auf Zitrusbasis und eine Nylon-Bürste.

Dear Customer,

Congratulations on purchasing this device. Please read the following instructions carefully and follow them to prevent possible damages. We assume no liability for damage caused by disregard of the instructions and improper use. Scan the QR code to get access to the latest user manual and more product information.



CONTENTS

Safety Instructions 10
Assembly 12
Operation 13
Cleaning and Care 14

MANUFACTURER & IMPORTER (UK)

Manufacturer:

Chal-Tec GmbH, Wallstrasse 16, 10179 Berlin, Germany.

Importer for Great Britain:

Berlin Brands Group UK Limited
PO Box 42
272 Kensington High Street
London, W8 6ND
United Kingdom

SAFETY INSTRUCTIONS

**WARNING**

Risk of suffocation! This fire bowl is for outdoor use only and shall not be used in a building, garage or any other enclosed area. Toxic carbon monoxide fumes can accumulate and cause asphyxiation.

- This fire bowl is not for commercial use.
- This fire bowl should only be used by adults and all children and pets should be kept at a safe distance.
- Do not use petrol, white spirit, lighter fluid, alcohol or other similar chemicals to light a fire as a rapid increase in temperature could damage the fire bowl. This fire bowl is only suitable for use with charcoal, untreated wood or dry logs. Do not use coal.
- Do not use this fire bowl until it is completely assembled and all parts are securely fastened and tightened.
- Do not use the fire bowl on decking or any other flammable surfaces such as dry grass, wood chips, leaves.
- Always empty this fire bowl after use. Leave a thin layer of ash to protect the bottom. Do not remove ashes or charcoal until they are completely and fully extinguished.
- Do not touch the fire bowl until it is completely cooled unless you are wearing heat resistant gloves as it is hot when in use.
- Do not handle or move the fire bowl when in use as it is hot.
- Do not attempt to store the fire bowl until all ashes and charcoals are completely extinguished.
- Always use a safety tool and heat resistant gloves when adding or moving fuel.
- Do not leave a burning fire unattended.
- Fire hazard-Hot embers may emit while in use.
- Do not overload the fire bowl with fuel. Do not add additional fuel until the fire burns down. If an portion of the fire bowl is growing red, it is overloaded.
- Do not burn fuel directly on the fire bowl base.
- Do keep the fuel away from the wall of the fire bowl as the high temperature may damage it.
- Avoid breathing smoke from the fire and avoid getting it into your eyes.
- Always thoroughly inspect the fire bowl before use.
- A slight discolouration of finish may occur after use.

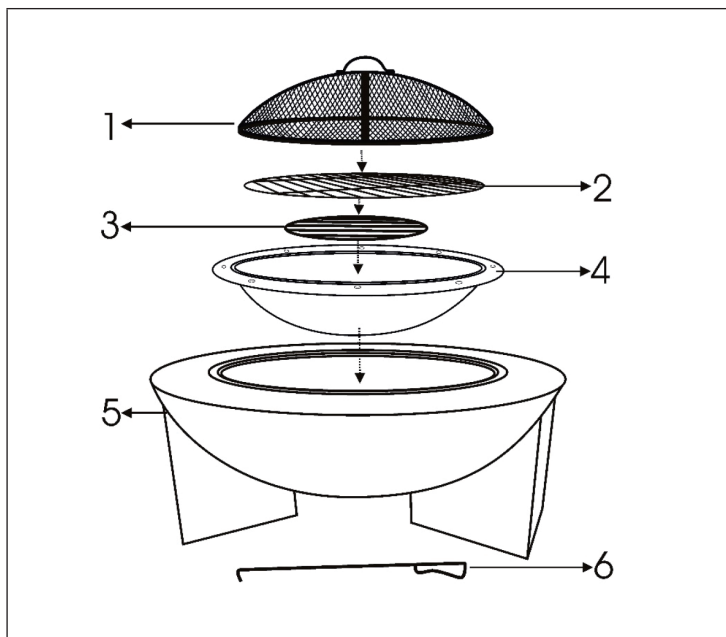


Special instructions for grills

- Do not place the food on the grill until the fuel is covered with a layer of ash!
- The appliance becomes very hot and must not be moved during operation.
- Do not use the appliance in closed rooms.
- Do not use spirit or petrol for ignition or reignition. Only use ignition aids in accordance with EN 1860-3.
- Keep children and pets away from the appliance.

ASSEMBLY

1	Place the base (5) on a firm, flat, level and heat-resistant surface, away from combustible objects.
2	Place the fire bowl (4) the base (5).
3	Place the ash grate (3) on the fire bowl (4).
4	Place the grill grate (2) on the fire bowl (4).
5	Place the protective grate (1) on the fire bowl (4).



OPERATION

Ignite Fire

- 1 Make sure that the fire bowl is placed on a firm, flat, level and heat-resistant surface away from flammable objects.
- 2 Place paper or dry firewood in the middle of the fire tray base.

Note: Do not place fuel directly in the fire bowl but always on the paper or the firewood.

- 3 Light the paper or firewood.

Note: Light a small fire first and then let it slowly grow. If the heat develops too quickly and too strongly, cracks may occur in the construction.

Stoke the Fire

- Add more fuel to slowly increase the heat. Do not overload the fire bowl with fuel. Three small logs are sufficient.
- Use the scraping tool when rearranging the logs.

Extinguish Fire

To extinguish the fire bowl, do not add fuel or suffocate the fire with sand. Do not extinguish the fire with water!

Use as a grill

- The grill and the equipment must be clean and free of residues before grilling.
- Put approx. 0.5 kg of coal on the coal grid and ignite the coal according to the instructions above.
- Place the grill on the fire bowl. Make sure that the grille is firmly in place.
- Start grilling when the fuel has an ash layer.
- The food must be completely cooked before consumption.
- Do not remove the grate until the grill has completely cooled down.
- Always clean the grill rack and cutlery after grilling.

CLEANING AND CARE

**CAUTION**

Danger of burns! Allow the fire bowl to cool completely before inspecting or cleaning it for damage.

Inspect the fire bowl for damage

Check the fire bowl regularly for damage to ensure product safety and a longer service life.

- 1 Check all parts to make sure they are tight.
- 2 Check the components for damage.
- 3 If you find damage to a component, have the fire bowl repaired before continuing to use it.

Cleaning

- Make sure that the fire is completely extinguished when you no longer use the fire bowl.
- Make sure the fire is completely extinguished and the fire bowl has cooled down before removing the ashes.
- Use a damp cotton cloth to remove soot. Clean the fire bowl regularly to ensure a long service life.

Note: The surface may discolour after repeated use.

- Do not use oven cleaner or scouring agents, as these can damage the product.
- Clean the outside with water and a mild dishwashing liquid.
- For stubborn stains, use a citrus-based cleaner and a nylon brush.

Estimado cliente:

Le felicitamos por la adquisición de este producto. Lea atentamente el siguiente manual y siga cuidadosamente las instrucciones de uso con el fin de evitar posibles daños. La empresa no se responsabiliza de los daños ocasionados por un uso indebido del producto o por haber desatendido las indicaciones de seguridad. Escanee el código QR para obtener acceso al manual de usuario más reciente y otra información sobre el producto.



ÍNDICE

Instrucciones de seguridad 16
Asamblea 18
Uso 19
Limpieza y cuidado 20

FABRICANTE E IMPORTADOR (REINO UNIDO)

Fabricante:

Chal-Tec GmbH, Wallstraße 16, 10179 Berlín, Alemania.

Importador para Gran Bretaña:

Berlin Brands Group UK Limited
PO Box 42
272 Kensington High Street
London, W8 6ND
United Kingdom

INSTRUCCIONES DE SEGURIDAD



ADVERTENCIA

¡Peligro de asfixia! El cuenco de fuego está destinado a ser usado sólo en el exterior. No debe ser usado en edificios, garajes u otras áreas cerradas. Pueden formarse vapores tóxicos que pueden causar asfixia.

- El cuenco de fuego no es adecuado para fines comerciales.
- El cuenco de fuego sólo puede ser usado por adultos. Los niños y las mascotas deben mantener una distancia segura.
- No use gasolina, alcohol metilado, combustible para encendedores o alcohol para encender el fuego.
- No utilice el cuenco de fuego hasta que esté completamente ensamblado y todas las partes estén firmemente asentadas.
- No use el cuenco de fuego en madera u otras superficies inflamables.
- Vacía el cuenco de fuego después de cada uso. Deje una fina capa de ceniza en el interior para proteger el suelo. No retire las cenizas hasta que el carbón se haya quemado completamente y las cenizas se hayan enfriado.
- No toque el cuenco del fuego hasta que se haya enfriado completamente. Use guantes resistentes al calor durante la operación.
- No guardes el cuenco de fuego hasta que se haya enfriado completamente y las cenizas fueron eliminadas.
- Utilice siempre herramientas y guantes resistentes al calor cuando añada combustible o mueva el recipiente del fuego.
- No deje el cuenco de fuego desatendido durante su uso.
- Las brasas calientes pueden caer del cuenco de fuego durante su uso.
- No sobrecargue el cuenco de fuego con combustible. No añada nuevo combustible hasta que el fuego se haya consumido.
- Mantén el combustible lejos de la pared del cuenco de fuego, ya que la pared puede ser dañada por las altas temperaturas.
- No inhale el humo y no deje que le entre en los ojos.
- Inspeccione el cuenco de fuego para ver si está dañado antes de usarlo.
- La superficie metálica puede descolorarse ligeramente durante su uso.

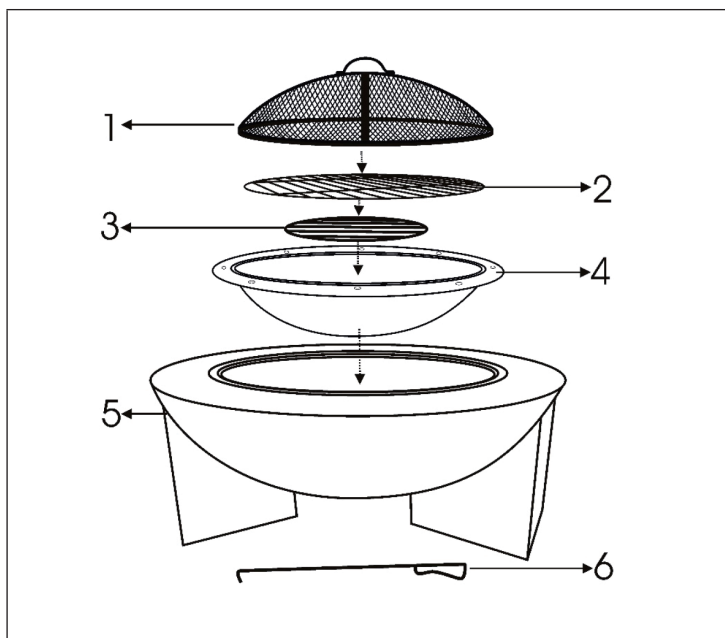


Notas especiales sobre las parrillas

- No coloque la comida en la parrilla hasta que el combustible esté cubierto con una capa de cenizas!
- El aparato se calienta mucho y no debe ser movido durante la operación.
- No utilice el aparato en habitaciones cerradas.
- No use alcohol o gasolina para encender o volver a encender la parrilla. Sólo use ayudas de ignición según la norma EN 1860-3.
- Mantenga a los niños y a las mascotas lejos de la unidad.

ASAMBLEA

1	Coloque la base (5) sobre una superficie firme, plana, nivelada y resistente al calor, lejos de objetos inflamables.
2	Coloque el recipiente de fuego (4) la base (5).
3	Coloque la rejilla de la ceniza (3) en el recipiente del fuego (4).
4	Coloque la rejilla (2) sobre el recipiente de fuego (4).
5	Coloque la rejilla protectora (1) sobre la cubeta del fuego (4).



USO

Encender el fuego

- 1 Asegúrese de que el cuenco de fuego se coloca sobre una superficie firme, plana, uniforme y resistente al calor, lejos de objetos inflamables.
- 2 Coloque papel o leña seca en el centro de la base del cuenco de fuego.

Nota: No coloque el combustible directamente en el recipiente del fuego, sino siempre sobre el papel o la leña.

- 3 Encienda el papel o la leña.

Nota: Encienda un pequeño fuego primero y luego déjelo crecer lentamente. Si el calor se desarrolla demasiado rápido y con demasiada fuerza, pueden producirse grietas en la construcción.

Tizonear

- Añada más combustible para aumentar lentamente el calor. No sobrecargue el cuenco de fuego con combustible. Tres pequeños troncos son suficientes.
- Use herramientas de barbacoa cuando vuelva a apilar los leños.

Extinguir el fuego

Para extinguir el cuenco de fuego, no añada más combustible ni ahogue el fuego con arena. ¡Nunca extinga el fuego con agua!

Uso como parrilla

- La parrilla y el equipo deben estar limpios y sin residuos antes de asar.
- Ponga aproximadamente 0,5 kg de carbón en la rejilla de carbón y encienda el carbón según las instrucciones anteriores.
- Coloca la rejilla de la parrilla en el cuenco del fuego. Asegúrate de que la rejilla de la parrilla esté firmemente en su lugar.
- Empieza a asar primero cuando el combustible tenga una capa de ceniza.
- El material de la barbacoa debe estar completamente cocinado antes de su consumo.
- No retire la rejilla de la parrilla hasta que la parrilla se haya enfriado completamente.
- Limpie siempre la rejilla de la parrilla y los utensilios de la barbacoa después de hacer la barbacoa.

LIMPIEZA Y CUIDADO



ATENCIÓN

¡Peligro de quemaduras! Deje que el cuenco de fuego se enfríe completamente antes de inspeccionarlo o limpiarlo para ver si está dañado.

Revise el cuenco de fuego para ver si está dañado

Revise el recipiente para el fuego regularmente para asegurar la seguridad del producto y una vida útil más larga.

- 1 Revise todas las partes para asegurarte de que están bien ajustadas.
- 2 Revise los componentes para ver si hay daños.
- 3 Si encuentra algún daño en algún componente, haga reparar el cuenco de fuego antes de seguir usándolo.

Limpieza

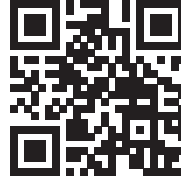
- Asegúrese de que el fuego se extingue completamente cuando ya no use el cuenco de fuego.
- Asegúrese de que el fuego se ha extinguido completamente y que el cuenco de fuego se ha enfriado antes de retirar las cenizas.
- Use un paño de algodón húmedo para quitar el hollín. Limpie el cuenco de fuego regularmente para asegurar una larga vida.

Nota: Después de un uso repetido, la superficie puede descolorarse.

- No utilice limpiadores de horno o agentes frotantes ya que pueden dañar el producto.
- Limpie el exterior con agua y un detergente suave para lavar platos.
- Para manchas difíciles, use un limpiador a base de cítricos y un cepillo de nylon.

Chère cliente, cher client,

Toutes nos félicitations pour l'acquisition de ce nouvel appareil. Veuillez lire attentivement et respecter les instructions de ce mode d'emploi afin d'éviter d'éventuels dommages. Nous ne saurions être tenus pour responsables des dommages dus au non-respect des consignes et à la mauvaise utilisation de l'appareil. Scannez le QR-Code pour obtenir la dernière version du mode d'emploi et des informations supplémentaires concernant le produit.



SOMMAIRE

Consignes de sécurité 22

Assemblage 24

Utilisation 25

Nettoyage et entretien 26

FABRICANT ET IMPORTATEUR (UK)

Fabricant :

Chal-Tec GmbH, Wallstraße 16, 10179 Berlin, Allemagne.

Importateur pour la Grande Bretagne :

Berlin Brands Group UK Limited

PO Box 42

272 Kensington High Street

London, W8 6ND

United Kingdom

CONSIGNES DE SÉCURITÉ



MISE EN GARDE

Risque d'étouffement ! Le braséro est destiné à un usage extérieur seulement. Il ne doit pas être utilisé dans des bâtiments, garages ou autres espaces clos. Il peut former des fumées toxiques qui provoquent la suffocation.

- Le braséro ne convient pas à un usage commercial.
- Le braséro ne peut être utilisé que par des adultes. Les enfants et les animaux de compagnie doivent garder une distance de sécurité.
- N'utilisez pas d'essence, d'alcool à brûler, de liquide léger ou d'alcool pour l'éclairage.
- N'utilisez pas le braséro tant qu'il n'est pas complètement assemblé et que toutes les pièces sont serrées.
- N'utilisez pas le braséro sur du bois ou d'autres matériaux combustibles.
- Videz le braséro après chaque utilisation. Laissez une fine couche de cendre pour protéger le fond. Ne retirez les cendres que lorsque le charbon a complètement brûlé et que les cendres se sont refroidies.
- Ne touchez pas le braséro avant qu'il ne soit complètement refroidi ; portez des gants résistant à la chaleur pendant le fonctionnement.
- Ne rangez le braséro que lorsqu'il est complètement refroidi et que les cendres ont été éliminées.
- Utilisez toujours des outils et des gants résistant à la chaleur pour ajouter du carburant ou déplacer le braséro.
- Ne laissez pas le braséro sans surveillance pendant l'utilisation.
- Pendant l'utilisation, des braises chaudes peuvent tomber du braséro.
- Ne surchargez pas le braséro avec du carburant. Ajoutez du nouveau carburant seulement lorsque le feu a brûlé.
- Gardez le carburant loin des parois du braséro car la paroi peut être endommagée par les températures élevées.
- N'inhalez pas la fumée et ne la laissez pas entrer dans vos yeux.
- Inspectez le braséro pour vous assurer qu'il n'est pas endommagé avant de l'utiliser.
- La surface métallique peut se décolorer légèrement au fur et à mesure des utilisations.

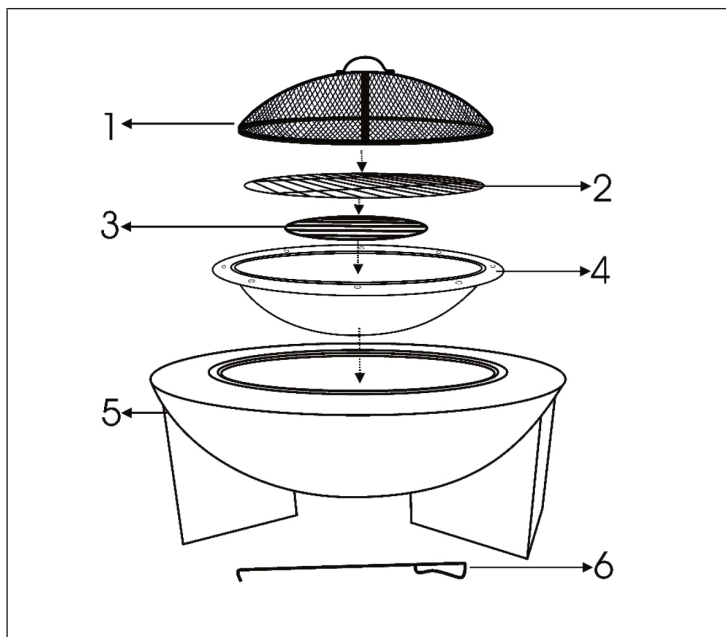


Consignes particulières concernant les barbecues

- Ne mettez les aliments sur le gril que lorsque le combustible est recouvert d'une couche de cendres !
- L'appareil devient très chaud et ne doit pas être déplacé pendant le fonctionnement.
- N'utilisez pas l'appareil dans une pièce fermée.
- N'utilisez pas d'alcool ou d'essence pour allumer ou rallumer le barbecue. N'utilisez que des aides à l'allumage répondant à la norme EN 1860-3.
- Éloignez les enfants et les animaux domestiques de l'appareil.

ASSEMBLAGE

1	Placez la base (5) sur une surface ferme, plate, plane et résistante à la chaleur, à l'écart des objets inflammables.
2	Placez le foyer (4) sur la base (5).
3	Placez la grille à cendres (3) sur le bol à feu (4).
4	Placez la grille (2) sur le foyer (4).
5	Placez la grille de protection (1) sur le foyer (4).



UTILISATION

Pour allumer le feu

- 1 Assurez-vous que le braséro est placé sur une surface ferme, lisse, de niveau et résistante à la chaleur, loin des objets inflammables.
- 2 Placez du papier ou du bois de chauffage sec au centre du fond du braséro.

Remarque : Ne mettez pas de combustible directement dans le foyer mais toujours sur le papier ou le bois de chauffage.

- 3 Allumez le papier ou le bois de chauffage.

Remarque : Allumez un petit feu et augmentez-le lentement. Si la chaleur se développe trop rapidement et trop fortement, la structure peut se fissurer.

Pour entretenir le feu

- Ajoutez du combustible pour augmenter lentement la chaleur. Ne surchargez pas le braséro de combustible. Trois petites bûches suffisent.
- Pour répartir les bûches, utilisez le tisonnier.

Pour éteindre le feu

Pour éteindre le feu, n'ajoutez plus de combustible ou bien étouffez le feu avec du sable. N'éteignez jamais le feu avec de l'eau !

Utilisation comme barbecue

- Le barbecue et les accessoires doivent être propres et exempts de résidus avant de faire des grillades.
- Mettez environ 0,5 kg de charbon sur la grille à charbon et allumez le charbon selon les instructions ci-dessus.
- Placez la grille de cuisson sur le braséro. Assurez-vous que la grille est bien en place.
- Ne commencez à cuire des grillades que si le combustible est recouvert d'une couche de cendres.
- Les grillades doivent être entièrement cuites avant d'être consommées.
- Ne retirez pas la grille de cuisson tant que le barbecue n'est pas complètement refroidi.
- Après la cuisson, nettoyez toujours la grille de cuisson et les couverts.

NETTOYAGE ET ENTRETIEN



ATTENTION

Risque de brûlure ! Laissez le braséro refroidir complètement avant de l'inspecter ou de le nettoyer.

Inspection du braséro

Vérifiez régulièrement que le braséro n'est pas endommagé pour assurer la sécurité du produit et prolonger sa durée de vie.

- 1 Vérifiez toutes les pièces pour vous assurer qu'elles sont bien serrées.
- 2 Vérifiez que les composants ne sont pas endommagés.
- 3 Si vous remarquez des dommages sur un composant, faites réparer le braséro avant de continuer à l'utiliser.

Nettoyage

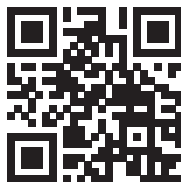
- Assurez-vous que le feu est complètement éteint lorsque n'utiliser plus le braséro.
- Assurez-vous que le feu est complètement éteint et que le foyer est refroidi avant de retirer les cendres.
- Utilisez un chiffon de coton humide pour enlever la suie. Nettoyez le foyer régulièrement pour lui assurer une longue durée de vie.

Remarque : Il peut y avoir une légère décoloration de la surface au bout de nombreuses utilisations.

- N'utilisez pas de nettoyeurs pour four ou d'abrasifs car ils pourraient endommager le produit.
- Nettoyez l'extérieur à l'eau avec du liquide vaisselle doux.
- Pour les taches tenaces, utilisez un nettoyeur à base d'agrumes et une brosse

Gentile cliente,

La ringraziamo per aver acquistato il dispositivo. La preghiamo di leggere attentamente le seguenti istruzioni per l'uso e di seguirle per evitare possibili danni. Non ci assumiamo alcuna responsabilità per danni scaturiti da una mancata osservazione delle avvertenze di sicurezza e da un uso improprio del dispositivo. Scansionare il codice QR seguente, per accedere al manuale d'uso più attuale e per ricevere informazioni sul prodotto.



INDICE

Avvertenze di sicurezza 28
Montaggio 30
Utilizzo 31
Pulizia e manutenzione 32

PRODUTTORE E IMPORTATORE (UK)

Produttore:

Chal-Tec GmbH, Wallstraße 16, 10179 Berlino, Germania.

Importatore per la Gran Bretagna:

Berlin Brands Group UK Limited
PO Box 42
272 Kensington High Street
London, W8 6ND
United Kingdom

AVVERTENZE DI SICUREZZA



AVVERTENZA

Pericolo di soffocamento! Il braciere è destinato esclusivamente all'uso all'aperto. Non va utilizzato in edifici, garage o altri luoghi chiusi. Si potrebbero formare vapori nocivi che portano al soffocamento.

- Il braciere non è inteso per fini commerciali.
- Il braciere deve essere utilizzato solo da persone adulte. Bambini e animali domestici devono tenere una distanza di sicurezza.
- Non utilizzare benzina, etanolo, liquido infiammabile o alcol per accendere il dispositivo.
- Non usare il braciere se non è stato montato completamente e prima che tutti i pezzi siano stati fissati.
- Non utilizzare il braciere su suoli di legno o altri materiali infiammabili.
- Svuotare il braciere dopo ogni utilizzo e lasciarci dentro un sottile strato di cenere per proteggere il fondo. Togliere la cenere solo quando si è raffreddata e il carbone è completamente bruciato.
- Toccare il braciere solo quando si è completamente raffreddato. Durante l'utilizzo indossare guanti resistenti al calore.
- Riporre il braciere solo quando si è completamente raffreddato e dopo aver eliminato la cenere.
- Usare sempre utensili e guanti resistenti al calore quando si aggiunge del combustibile o si sposta il braciere.
- Non lasciare il braciere incustodito durante il suo utilizzo.
- Durante l'utilizzo è possibile che cada della brace rovente.
- Non sovraccaricare il braciere con il combustibile, che va aggiunto solo quando il fuoco si è consumato.
- Tenere il combustibile lontano dalla parete del braciere dato che le alte temperature possono danneggiarla.
- Non inalare il fumo e non lasciare che entri negli occhi.
- Prima dell'utilizzo controllare che il braciere non sia danneggiato.
- La superficie di metallo potrebbe scolorirsi dopo l'uso.

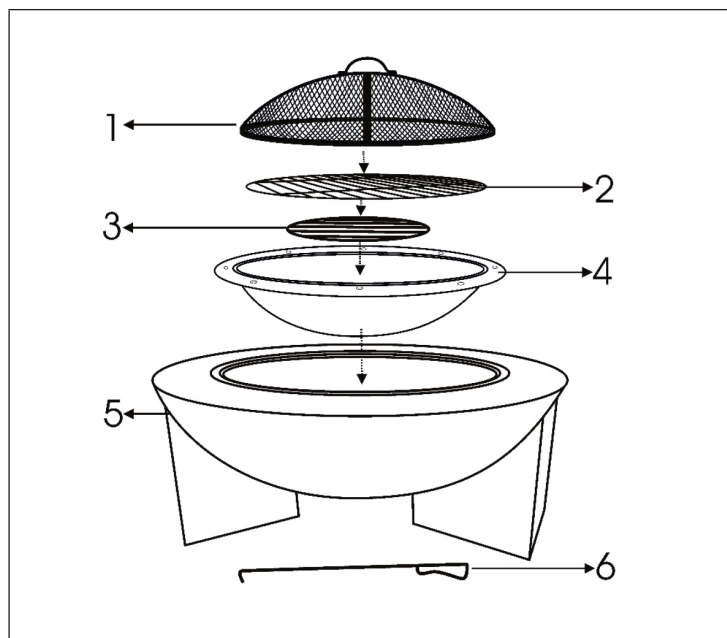


Avvertenze particolari inerenti i barbecue

- Posare i prodotti da grigliare sul barbecue solo quando il combustibile è coperto da uno strato di cenere!
- Il dispositivo diventa bollente e non può essere spostato durante il suo utilizzo.
- Non usare il dispositivo in ambienti chiusi.
- Non utilizzare alcol o benzina per accendere il dispositivo, ma solo accenditori conformi alla norma EN 1860-3.
- Tenere lontano il dispositivo da bambini e animali domestici.

MONTAGGIO

1	Posizionare la base (5) su una superficie solida, piatta, piana e resistente al calore, lontano da oggetti infiammabili.
2	Posizionare la ciotola del fuoco (4) sulla base (5).
3	Posizionare la griglia per la cenere (3) sul contenitore del fuoco (4).
4	Posizionare la griglia (2) sulla ciotola del fuoco (4).
5	Posizionare la griglia di protezione (1) sulla ciotola del fuoco (4).



UTILIZZO

Accendere il fuoco

- 1 Assicurarsi di collocare il braciere su un suolo stabile, piatto, in piano, resistente al calore e lontano da oggetti infiammabili.
- 2 Sistemare della carta o della legna asciutta in mezzo al fondo del braciere.

Nota: non inserire il combustibile direttamente nel braciere, ma metterlo prima sulla carta o sulla legna.

- 3 Accendere la carta o la legna.

Nota: accendere prima un fuoco piccolo e lasciare che si espanda. Se il calore si sviluppa troppo velocemente e troppo intensamente, potrebbero verificarsi delle crepe nella struttura.

Alimentare il fuoco

- Aggiungere combustibile per aumentare il calore lentamente. Non sovraccaricare il braciere con il combustibile. Tre piccoli pezzi di legno sono più che sufficienti.
- Usare l'attizzatoio per spostare i pezzi di legno.

Spegnimento

Per spegnere il braciere non aggiungere combustibile o soffocare il fuoco con la sabbia. Non spegnere il fuoco con acqua in nessun caso!

Utilizzo del barbecue

- Prima di grigliare, il barbecue e gli utensili devono essere puliti e non presentare resti di cibo.
- Mettere circa 0,5 kg di carbone sulla griglia e accenderlo seguendo le istruzioni sopra riportate.
- Sistemare la griglia per barbecue sul braciere, assicurandosi che sia ben salda.
- Iniziare a grigliare solo quando il combustibile ha formato uno strato di cenere.
- I prodotti da grigliare devono essere ben cotti prima di essere ingeriti.
- Rimuovere la griglia solo quando il barbecue si è completamente raffreddato.
- Dopo aver grigliato pulire sempre la griglia per barbecue e le posate.

PULIZIA E MANUTENZIONE



ATTENZIONE

Pericolo di ustioni! Lasciare che il braciere si raffreddi completamente prima di verificare se ha subito danni o di pulirlo.

Verificare se il braciere è danneggiato

Verificare regolarmente se il braciere è danneggiato per garantire la sicurezza del prodotto e una durata più lunga.

- 1 Verificare tutti i pezzi per assicurarsi che siano ben montati.
- 2 Controllare che le componenti non abbiano subito danni.
- 3 Se si individuano dei danni su una componente, far riparare il braciere prima di continuare ad utilizzarla.

Pulizia

- Assicurarsi che il fuoco si sia spento completamente quando non si utilizza più il braciere.
- Accertarsi che il fuoco si sia spento completamente e che il braciere si sia raffreddato prima di rimuovere la cenere.
- Usare un panno umido di cotone per rimuovere la fuliggine. Pulire il braciere regolarmente per garantire una durata più lunga.

Nota: la superficie può scolorirsi dopo svariati usi.

- Non utilizzare un detergente per il forno o prodotti abrasivi dato che possono danneggiare il dispositivo.
- Pulire il lato esterno con acqua e un blando detersivo per i piatti.
- Per le macchie più ostinate usare un detergente a base di agrumi e una spazzola di nylon.

