

WHIRLWIND

Luftkühler

Air Cooler

Enfriador de aire

Rafraîchisseur d'air

Raffreddatore d'aria

10029327 10031487



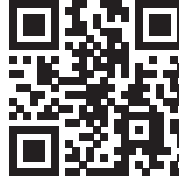
COMFORTING
OMFORTING
FORTINGCO
TINGCOMFO
COMFORTING
OMFORTING
FORTINGCO
TINGCOMFO

KLARSTEIN

www.klarstein.com

Sehr geehrter Kunde,

wir gratulieren Ihnen zum Erwerb Ihres Gerätes. Lesen Sie die folgenden Hinweise sorgfältig durch und befolgen Sie diese, um möglichen Schäden vorzubeugen. Für Schäden, die durch Missachtung der Hinweise und unsachgemäßen Gebrauch entstehen, übernehmen wir keine Haftung. Scannen Sie den folgenden QR-Code, um Zugriff auf die aktuellste Bedienungsanleitung und weitere Informationen rund um das Produkt zu erhalten.



INHALTSVERZEICHNIS

Sicherheitshinweise	4
Geräteübersicht	5
Inbetriebnahme und Bedienung	6
Bedienfeld und Tastenfunktionen	7
Fernbedienung	8
Reinigung und Pflege	9
Hinweise zur Entsorgung	10
Hersteller & Importeur (UK)	10

English	11
Español	19
Français	27
Italiano	35

TECHNISCHE DATEN

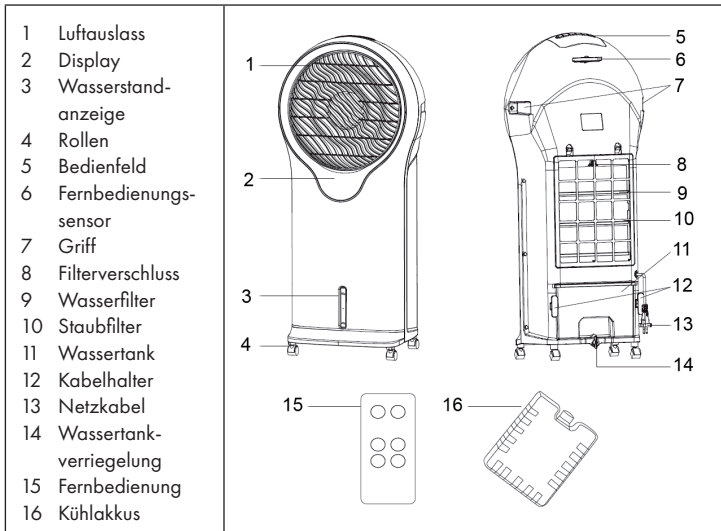
Artikelnummer	10029327, 10031487
Stromversorgung	220-240 V ~ 50/60 Hz
Leistung	110 W
Wassertankvolumen	5,5 Liter

SICHERHEITSHINWEISE

- Entfernen Sie die Verpackung und versichern Sie sich, dass kein Teil während des Transports beschädigt wurde. Falls Teile beschädigt wurden wenden Sie sich umgehend an den Kundendienst.
- Kinder könnten sich an den Verpackungsmaterialien und Altgeräten verletzen. Entsorgen Sie das Verpackungsmaterial daher umgehend.
- Kinder ab 8 Jahren, psychisch, sensorisch und körperlich eingeschränkte Menschen dürfen das Gerät nur benutzen, wenn sie vorher von einer für sie verantwortlichen Aufsichtsperson ausführlich mit den Funktionen und den Sicherheitsvorkehrungen vertraut gemacht wurden und die damit verbundenen Risiken verstehen.
- Prüfen Sie vor der Benutzung die Spannung auf der Geräteplakette. Schließen Sie das Gerät nur an Steckdosen an, die der Spannung des Geräts entsprechen.
- Benutzen Sie das Gerät nur für den vorgesehenen Verwendungszweck entsprechend der Beschreibung in der Bedienungsanleitung.
- Halten Sie sich beim Zusammenbau genau an die Anleitung. Eine falsche Vorgehensweise kann zu irreparablen Schäden am Gerät führen.
- Schalten Sie das Gerät aus und ziehen Sie den Stecker aus der Steckdose, bevor Sie das Gerät reinigen oder wenn Sie es nicht mehr benutzen.
- Falls das Gerät nicht ordnungsgemäß funktioniert, schalten Sie es umgehend aus und wenden Sie sich an einen Fachbetrieb in Ihrer Nähe.
- Falls das Netzkabel oder der Stecker beschädigt sind, müssen sie vom Hersteller, einem autorisierten Fachbetrieb oder einer ähnlich qualifizierten Person ersetzt werden.
- Schließen Sie das Gerät nicht an Mehrfachsteckdosen an.
- Benutzen Sie kein Verlängerungskabel.
- Schließen Sie das Gerät nicht an Zeitschaltuhren oder ferngesteuerte Steckdosen an.
- Benutzen oder verstauen Sie das Gerät nicht in der Nähe von Wärmequellen, wie Heizungen.
- Tauchen Sie das Gerät und den Stecker niemals in Wasser oder andere Flüssigkeiten. Falls Wasser darauf ausläuft, ziehen Sie umgehend den Stecker aus der Steckdose und lassen Sie das Gerät von einem Fachbetrieb überprüfen.
- Wenn Sie das Gerät erstmals benutzen, entfernen die alle Folien und das komplette Verpackungsmaterial.
- Ziehen sie den Stecker nicht am Kabel aus der Steckdose, sondern halten Sie ihn beim Abziehen mit der Hand fest.
- Bevor Sie den Stecker in die Steckdose stecken, versichern Sie sich, dass das Gerät ausgeschaltet ist.
- Ziehen Sie das Netzkabel nicht in die Länge.
- Achten Sie das darauf, dass alle Lüftein- und Luftauslässe frei und nicht zugedeckt sind, damit sich das Gerät nicht überhitzt.
- Achten Sie darauf, dass das Netzkabel nicht über scharfe Kanten oder Oberflächen verläuft.

- Hängen Sie das Gerät nicht an der Decke oder Wand auf, außer es ist für diesen Betrieb ausgelegt.
- Lassen Sie um das Gerät herum genug Platz zu Wänden, Möbeln oder anderen Geräten, um eine bestmögliche Leistung zu erzielen.
- Benutzen Sie das Gerät nicht in der Nähe von Gasöfen oder Gasheizungen.
- Stellen Sie das Gerät nicht in die Nähe oder direkt unter Vorhänge.
- Decken Sie das Gerät nicht ab.
- Setzen Sie sich und andere Personen nicht dem direkten Luftstrom aus, damit Sie sich nicht erkälten.
- Wenn Sie das Gerät nicht mehr benutzen, verstauen Sie es in der Originalverpackung an einem trockenen Ort.
- Ziehen Sie immer den Stecker aus der Steckdose, bevor Sie das Gerät reinigen, warten, verstauen oder wenn Sie es nicht mehr benutzen.
- Benutzen Sie das Gerät nicht in der Nähe explosiver oder entflammbarer Stoffe oder Flüssigkeiten.
- Das Gerät ist nicht für den kommerziellen Gebrauch, sondern nur für Gebrauch im Haushalt und in ähnlichen Umgebungen vorgesehen. Dazu zählen Küchen in Büros, Bauernhöfen, Hotels, Motels und Einrichtungen, die Bed & Breakfast anbieten.

GERÄTEÜBERSICHT



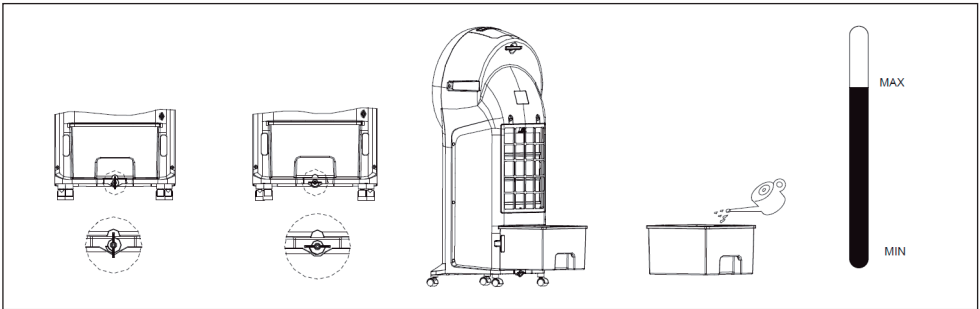
INBETRIEBNAHME UND BEDIENUNG

Entfernen Sie das komplette Verpackungsmaterial, bevor Sie das Gerät in Betrieb nehmen.

Wasser einfüllen

Drehen Sie die Wassertankverriegelung um 90°, um den Wassertank zu öffnen. Ziehen Sie den Tank heraus und füllen Sie Wasser ein. Nachdem Sie den Tank befüllt und wieder eingeschoben haben, drehen Sie den Knopf wieder herum, um den Tank zu verschließen. Den Wasserstand sehen Sie im Fenster vorne am Tank.

Wichtig: Achten Sie darauf, dass der Wasserstand zwischen der MIN- und MAX-Markierung liegt. Verriegeln Sie den Tank immer, nachdem Sie Wasser nachgefüllt haben.



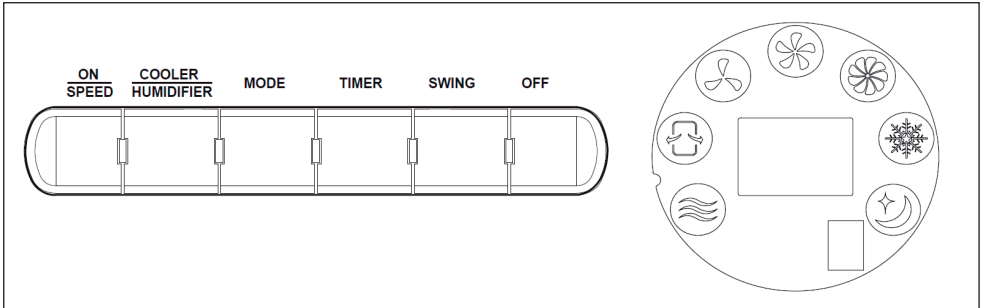
Wenn Sie die Temperatur herunterkühlen möchten können Sie die mitgelieferten Kühlakkus verwenden. Geben Sie sie in den Wassertank, damit Sie das Wasser herunterkühlen.

Kühlakkus

Die mitgelieferten Kühlakkus eignen sich nicht dazu Lebensmittel herunterzukühlen. Bevor Sie sie das erste Mal benutzen, legen Sie die Kühlakkus ins Gefrierfach und lassen Sie sie dort für einige Stunden, bis der Inhalt gefroren ist. Danach können Sie sie mit in den Wassertank legen. Achten Sie darauf dass dadurch das MAX-Level nicht überschritten wird.

Wichtig: Benutzen Sie die Kühlakkus nur mit diesem Gerät und trinken Sie den Inhalt nicht!

BEDIENFELD UND TASTENFUNKTIONEN



Sie können das Gerät über das Bedienfeld an der Oberseite bedienen. Nachdem Sie das Gerät eingeschaltet haben ertönt ein Piepton. Das Gerät befindet sich nun im Standby-Modus, Sie können in diesem Zustand nur die ON/SPEED Taste benutzen.

ON/SPEED-Taste

Drücken Sie im Standby-Modus auf die Taste und das Gerät beginnt bei mittlerer Geschwindigkeit zu laufen. Nach 3 Sekunden läuft es nur noch mit niedriger Geschwindigkeit.

OFF-Taste

Drücken Sie diese Taste, um alle Funktionen zu stoppen und in den Standby-Modus zu wechseln.

COOLER/HUMIDIFIER-Taste

Drücken Sie diese Taste, um die Kühlung oder Befeuchtung zu aktivieren. Die ausgewählte Funktion erkennen Sie anhand des entsprechenden Symbols, das gleichzeitig angeht.

MODE-Taste

Drücken Sie einmal auf die Taste, um vom normalen in den natürlichen Modus zu wechseln. Drücken Sie ein weiteres Mal auf die Taste, um in den Nachtmodus zu wechseln. Drücken Sie die Taste ein weiteres Mal, um wieder in den normalen Modus zu wechseln.

- Normal: Das Gerät läuft mit der ausgewählten Geschwindigkeit: hoch, mittel, niedrig.
- Natürlich: Das Gerät läuft in voreingestellten Intervallen mit unterschiedlicher Geschwindigkeit.
- Nacht: Das Gerät läuft in voreingestellten Intervallen mit unterschiedlicher Geschwindigkeit.

TIMER-Taste

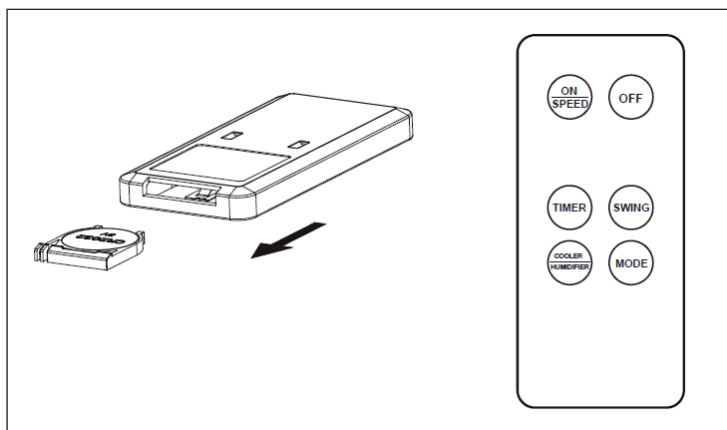
Drücken Sie die Tasten um den Timer zwischen 0,5 - 7,5 Stunden einzustellen.

SWING-Taste

Drücken Sie die Taste, damit der Ventilator hin und her schwingt. Drücken Sie erneut um die Funktion auszuschalten.

FERNBEDIENUNG

Die Fernbedienung benötigt eine CR2032-Batterie. Öffnen Sie das Batteriefach, indem Sie den Deckel nach herunterziehen und achten Sie darauf die Batterie richtig herum einzulegen.



Die Tasten auf der Fernbedienung haben dieselbe Funktion wie die Tasten am Bedienfeld. Zeigen Sie mit der Fernbedienung aufs Gerät und drücken Sie auf die entsprechende Taste. Die maximale mögliche Entfernung zum Gerät beträgt 6 Meter.

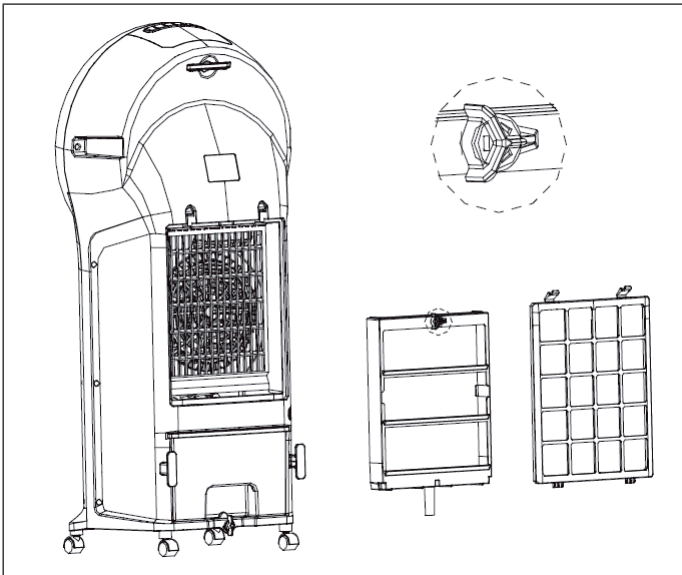
REINIGUNG UND PFLEGE

- Schalten Sie Gerät aus und ziehen Sie den Stecker aus der Steckdose. Ziehen Sie den Wassertank aus dem Gerät und reinigen Sie ihn wie im folgt: Füllen Sie Wasser ein und entfernen Sie Staub und Schmutz. Wischen Sie ihn dann trocken.
- Reinigen Sie die Oberfläche des Geräts mit einem feuchten Lappen.
- Achten Sie darauf, dass kein Wasser ins Gerät eindringt, da es sonst zu Kurzschlüssen können könnte.
- Reinigen Sie die Luften- und Luftauslässe regelmäßig mit dem Bürstenaufsatz ihres Staubsaugers, um Staub und Schmutz zu entfernen, der sich sonst im Inneren ansammeln könnte.
- Benutzen Sie keine Lösemittel oder chemische Reiniger, da sie die Oberfläche des Geräts beschädigen könnten.

Filterreinigung

Der mitgelieferte Filter kann zur Reinigung entfernt werden. Wir empfehlen Ihnen den Filter einmal pro Woche zu reinigen.

1. Entnehmen Sie den Staubfilter, indem Sie den Verschluss drehen.
2. Reinigen Sie den Filter mit einer weichen Bürste.
3. Tauchen Sie den Filter in Seifenlauge und lassen Sie ihn danach sorgfältig trocknen.



HINWEISE ZUR ENTSORGUNG



Wenn es in Ihrem Land eine gesetzliche Regelung zur Entsorgung von elektrischen und elektronischen Geräten gibt, weist dieses Symbol auf dem Produkt oder auf der Verpackung darauf hin, dass dieses Produkt nicht im Hausmüll entsorgt werden darf. Stattdessen muss es zu einer Sammelstelle für das Recycling von elektrischen und elektronischen Geräten gebracht werden. Durch regelkonforme Entsorgung schützen Sie die Umwelt und die Gesundheit Ihrer Mitmenschen vor negativen Konsequenzen. Informationen zum Recycling und zur Entsorgung dieses Produkts, erhalten Sie von Ihrer örtlichen Verwaltung oder Ihrem Hausmüllentsorgungsdienst.

Dieses Produkt enthält Batterien. Wenn es in Ihrem Land eine gesetzliche Regelung zur Entsorgung von Batterien gibt, dürfen die Batterien nicht im Hausmüll entsorgt werden. Informieren Sie sich über die örtlichen Bestimmungen zur Entsorgung von Batterien. Durch regelkonforme Entsorgung schützen Sie die Umwelt und die Gesundheit Ihrer Mitmenschen vor negativen Konsequenzen.

HERSTELLER & IMPORTEUR (UK)

Hersteller:

Chal-Tec GmbH, Wallstraße 16, 10179 Berlin, Deutschland.

Importeur für Großbritannien:

Chal-Tec UK limited
Unit 6 Riverside Business Centre
Brighton Road
Shoreham-by-Sea
BN43 6RE
United Kingdom

Dear Customer,

Congratulations on purchasing this equipment. Please read this manual carefully and take care of the following hints to avoid damages. Any failure caused by ignoring the items and cautions mentioned in the instruction manual is not covered by our warranty and any liability. Scan the QR code to get access to the latest user manual and other information about the product.



CONTENT

Safety Instructions	12
Product Overview	13
Use and Operation	14
Control Panel and Controls	15
Remote Control	16
Cleaning and Care	17
Disposal Considerations	18
Manufacturer & Importer (UK)	18

TECHNICAL DATA

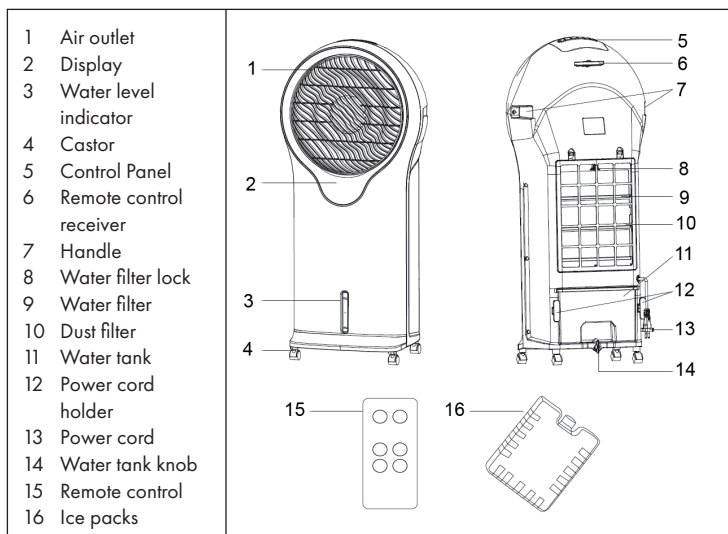
Item number	10029327, 10031487
Power supply	220-240 V ~ 50/60 Hz
Power consumption	110 W
Water tank volume	5.5 litres

SAFETY INSTRUCTIONS

- Remove the packaging and make sure that the appliance is intact. If in doubt, do not use it and contact qualified personnel only.
- Packaging materials (plastic bags, polystyrene, staples etc.) Must be kept out of the reach of children as they could be hazardous.
- This device may be only used by children 8 years old or older and persons with limited physical, sensory and mental capabilities and / or lack of experience and knowledge, provided that they have been instructed in use of the device by a responsible person who understands the associated risks.
- Before connecting the appliance, check that the appliance rating corresponds to the mains rating.
- This appliance must only be used for the purpose for which it has been manufactured. As a stand fan. The manufacturer is not responsible for any damage caused by improper or incorrect use.
- The installation/assembly of the device will be made according to the indications of the manufacturer. A wrong procedure may cause damages to persons, animals or objects, for which the manufacturer cannot be considered responsible
- Before cleaning or carrying out maintenance on the appliance, disconnect it from the electrical mains by removing the plug from the electrical outlet or by switching off the system switch.
- If the appliance is faulty and/or operating incorrectly, switch it off without tampering with it. If the above is disregarded, the safety of the appliance may be compromised.
- If the supply cord is damaged, it must be replaced by the manufacturer, its service agent or similarly qualified persons in order to avoid a hazard.
- Do not power the device using multiple sockets.
- Do not use adapters and/or extension cable
- The device must not be switched on using external timers and/or other remote control devices which are not specified in this manual.
- Do not use or store the device near heat sources (heaters, stoves).
- Do not dip the device in water or other liquids; in case the accidental fall in the water do not try to take it out, but first of all unplug immediately the power cable from the socket.
- If you use the device for the first time, make sure to remove any label or protective sheet which blocks its proper functioning.
- Plug and unplug the power cable with dry hands and hold it firmly.
- Before plugging the plug into a wall outlet, make sure that the unit is switched off.
- Always unplug the power cable to avoid the overheating and avoid stretching it.
- Make sure that all air intakes and outlets are free and not covered so that the unit does not overheat.
- Avoid placing the power cable on abrasive or sharp surfaces or in positions where it can be damaged easily.

- Do not hang the fan on the wall or ceiling unless this type of installation is provided and explained in this manual.
- Place the device at a proper distance from the objects or surrounding walls making sure that its functioning will not cause accidental damages.
- Do not use the device near gas stoves or open flames in general.
- Do not use the device near curtains or textiles.
- Do not cover the device during functioning.
- Do not expose yourself for a long period to the air flow generated by the device because it can cause damage to the health
- If the fan must be stored for a long period and is not used regularly, place the fan in its original packaging in a dry place.
- Always remember to unplug the power cable of the device if it is not used for a long period, before storing, cleaning or performing any maintenance operation.
- Do not use the appliance in the presence of potentially flammable or explosive liquids or gases.
- This product is intended for household use only and not for commercial / industrial or outdoor use.

PRODUCT OVERVIEW



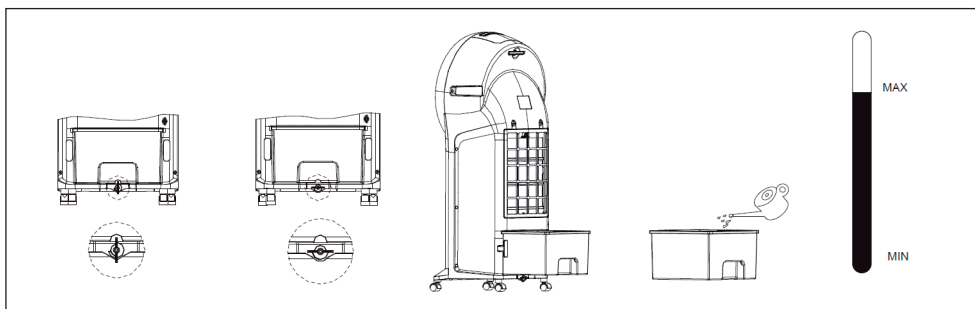
USE AND OPERATION

Ensure all the packaging is removed and disposed of safely before connecting to the main power supply.

Adding Water

Rotate the water tank knob 90 degree to open the water tank, pull out the water tank and pour the water. After filling water, rotate the water tank knob 90 degree again to lock the water tank. The water level is visible via the water level indicator on the front of the unit.

Important: Do not overfill the water and keep within the MIN and MAX indicated levels. Always lock the water tank after water has been added.



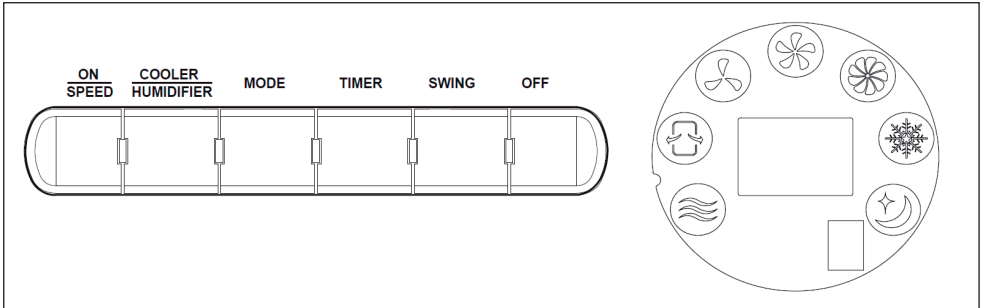
If you want to reduce the temperature of the air generated by the cooler the provided ice packs can be used and added to the water tank.

Freezer packs

The supplied freezer packs are not suitable for cooling food down. Before you use them for the first time, place them in the freezer compartment and leave them there for a few hours until the contents are frozen. You can then put them in the water tank. Make sure that the MAX level is not exceeded.

Important: Use the freezer packs only with this appliance and do not drink the contents!

CONTROL PANEL AND CONTROLS



This appliance can be operated by the control panel located on the top of the appliance or by the remote control: Plug in and you would hear BiBi, the appliance is under standby mode, you can only use ON/SPEED button.

ON/SPEED button

Under standby mode, press this key and the appliance starts from medium speed, then changes to low speed within 3 seconds.

OFF button

Press this button to exit functions and enter into Standby mode.

COOLER/HUMIDIFIER button

Press this button to active Cooling/Humidifying function, the corresponding LED is on simultaneously.

MODE button

Press the button once to switch from normal to natural Mode, press again to enter into sleeping mode, Press for a third time to enter into normal mode. The LED lights change accordingly.

- **NORMAL mode:** the appliance operates in selected wind speed: High, Medium, Low.
- **NATURAL mode:** the appliance operates according to computerized intervals of changing.
- **SLEEPING mode:** the appliance operates according to computerized intervals of changing speeds.

TIMER button

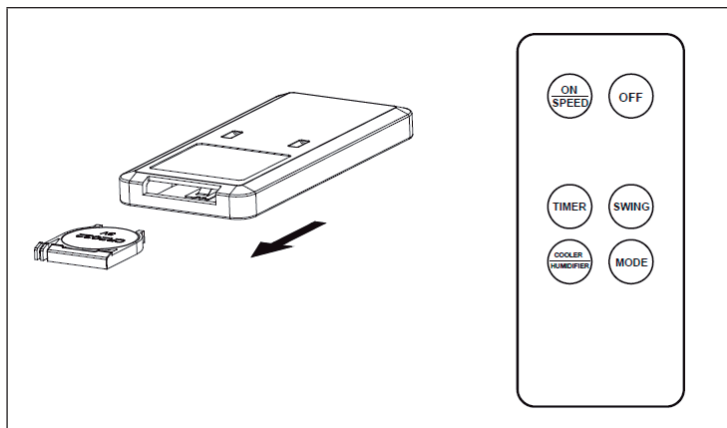
Press this button to set timing from 0.5~7.5 hours.

SWING button

Push this button to start the oscillation, press again to stop it.

REMOTE CONTROL

The remote control requires CR2032 size Batteries. Open the battery compartment by sliding the cover down and insert the batteries noting the polarity indicated in the battery compartment.



Remote control operations are identical to the functions on the control panel. Point the remote towards the unit and depress the appropriate button. The remote control will operate up to 6 metres from the unit.

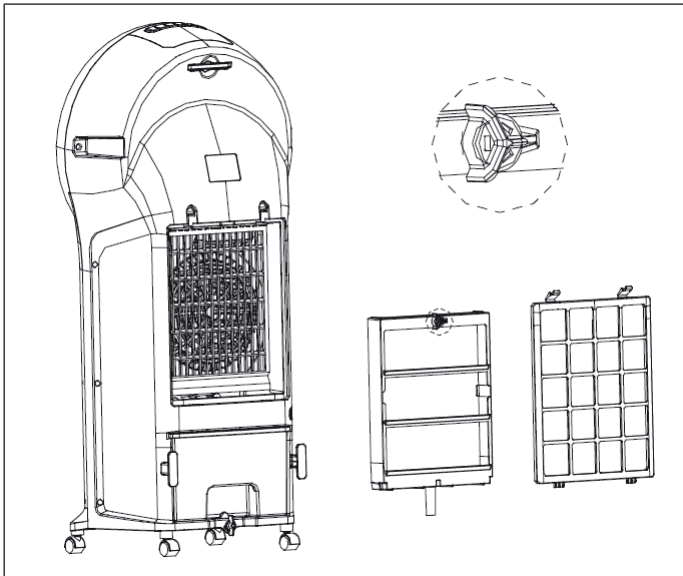
CLEANING AND CARE

- Switch off and unplug from the power supply, then pull out the water tank according to instruction to clean the product. When cleaning the water tank, first drain the water inside then remove any dirt and dust and wipe dry.
- Using a soft, damp cloth, carefully clean the exterior surface of the product.
- Do not allow water or other liquids to run into the interior of the product, as this could create a fire and/or electrical hazard.
- We also recommend the periodic cleaning of this appliance by lightly running a vacuum cleaner nozzle over the guards to remove any dust or dirt that may have accumulated inside or on the unit.
- Do not use harsh detergents, chemical cleaners or solvents as they may damage the surface finish of the plastic components.

Filter Cleaning

The filter is supplied assembled and can be removed for cleaning as required. It is recommended that the filter be cleaned once every week.

1. Take off the dust filter, turn the water filter lock.
2. Clean the dust filter with abstergent or soft brush.
3. Dip the water filter into detergent water and dry it.



DISPOSAL CONSIDERATIONS



If there is a legal regulation for the disposal of electrical and electronic devices in your country, this symbol on the product or on the packaging indicates that this product must not be disposed of with household waste. Instead, it must be taken to a collection point for the recycling of electrical and electronic equipment. By disposing of it in accordance with the rules, you are protecting the environment and the health of your fellow human beings from negative consequences. For information about the recycling and disposal of this product, please contact your local authority or your household waste disposal service.

This product contains batteries. If there is a legal regulation for the disposal of batteries in your country, the batteries must not be disposed of with household waste. Find out about local regulations for disposing of batteries. By disposing of them in accordance with the rules, you are protecting the environment and the health of your fellow human beings from negative consequences.

MANUFACTURER & IMPORTER (UK)

Manufacturer:

Chal-Tec GmbH, Wallstrasse 16, 10179 Berlin, Germany.

Importer for Great Britain:

Chal-Tec UK limited
Unit 6 Riverside Business Centre
Brighton Road
Shoreham-by-Sea
BN43 6RE
United Kingdom

Estimado cliente:

Le felicitamos por la adquisición de este producto. Lea atentamente el siguiente manual y siga cuidadosamente las instrucciones de uso con el fin de evitar posibles daños. La empresa no se responsabiliza de los daños ocasionados por un uso indebido del producto o por haber desatendido las indicaciones de seguridad. Escanee el código QR para obtener acceso al manual de usuario más reciente y otra información sobre el producto.



ÍNDICE DE CONTENIDOS

Indicaciones de seguridad	20
Visión general del aparato	21
Puesta en marcha y manejo	22
Panel de control y botones	23
Mando a distancia	24
Limpieza y cuidado	25
Indicaciones sobre la retirada del aparato	26
Fabricante e importador (Reino Unido)	26

DATOS TÉCNICOS

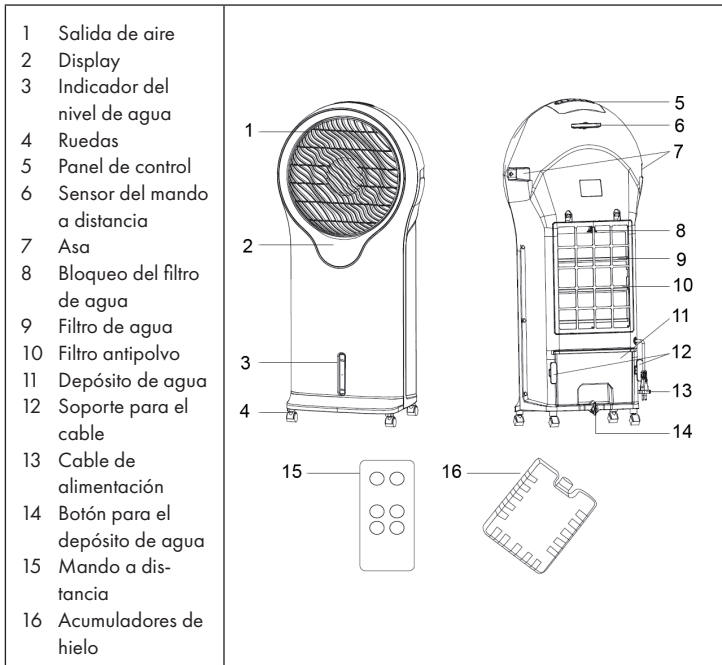
Número de artículo	10029327, 10031487
Suministro eléctrico	220-240 V ~ 50/60 Hz
Potencia	110 W
Volumen del depósito de agua	5,5 litros

INDICACIONES DE SEGURIDAD

- Retire el embalaje y asegúrese de que no se ha dañado ninguna pieza durante el transporte. Contacte con el servicio de atención al cliente en caso de que alguna pieza esté dañada.
- Los niños podrían provocarse lesiones con el material de embalaje y los artículos viejos. Por ello, deseche el material de embalaje inmediatamente.
- Este aparato puede ser utilizado por niños mayores de 8 años y personas con discapacidades físicas, sensoriales y mentales y/o con falta de experiencia y conocimientos, siempre y cuando hayan sido instruidos sobre el uso del aparato y comprendan los peligros y riesgos asociados.
- Antes de utilizar el aparato, compruebe la tensión en la placa técnica del mismo. Conecte el aparato solamente a tomas de corriente que se adecuen a la tensión del mismo.
- Utilice el aparato solamente para el fin indicado en este manual de instrucciones.
- Cíñase a las instrucciones para montar el aparato. Un procedimiento incorrecto puede provocar daños en el aparato.
- Antes de limpiar el aparato o si no lo utiliza, apáguelo y desconecte el enchufe de la toma de corriente.
- Si el aparato no funciona correctamente, apáguelo inmediatamente y contacte con un servicio técnico de su ciudad.
- Si el cable de alimentación o el enchufe están dañados, deberán ser sustituidos por el fabricante, un servicio técnico autorizado o una persona igualmente cualificada.
- No conecte el aparato a una base múltiple.
- No utilice un cable alargador.
- No conecte el aparato a tomas de corriente manejadas por control remoto ni con temporizador.
- No utilice ni almacene el aparato cerca de fuentes de calor, como radiadores.
- No sumerja el aparato ni el enchufe en agua ni en ningún otro líquido. Si cae agua encima del aparato, desconecte enseguida el enchufe de la toma de corriente y contacte con un servicio técnico para que compruebe el aparato.
- Si utiliza el aparato por primera vez, retire todos los plásticos y todo el material de embalaje.
- Para desconectar el aparato no tire del cable, sino del cuerpo del enchufe.
- Asegúrese de que el aparato está apagado antes de conectar el enchufe a la toma de corriente.
- No tire del cable de alimentación.
- Asegúrese de que todas las entradas y salidas de aire estén libres y no obstruidas para evitar que el aparato se sobrecaliente.
- Asegúrese de que el cable de alimentación no pase por cantos o superficies afiladas.

- No cuelgue el aparato del techo o de una pared a menos que se haya concebido para ese tipo de instalación.
- Deje suficiente espacio alrededor del aparato con respecto a paredes, mobiliario u otros objetos para obtener el mejor rendimiento posible.
- No utilice el aparato cerca hornos de gas ni calefacciones de gas.
- No coloque el aparato al lado ni justo debajo de cortinas.
- No cubra el aparato.
- No se recomienda que usted ni otras personas se sienten directamente frente a la corriente de aire, pues podrían resfriarse.
- Si no utiliza el aparato durante un periodo prolongado de tiempo, guárdelo en un lugar seco dentro de su embalaje original.
- Antes de limpiar, guardar o realizar reparaciones en el aparato, apáguelo y desconecte el enchufe de la toma de corriente.
- No utilice el aparato cerca de sustancias o líquidos explosivos o altamente inflamables.
- Este aparato no ha sido concebido para un uso comercial, sino doméstico o para entornos similares. Entre estos se encuentran oficinas, granjas, hoteles, moteles e instalaciones que ofrecen servicio bed&breakfast.

VISION GENERAL DEL APARATO



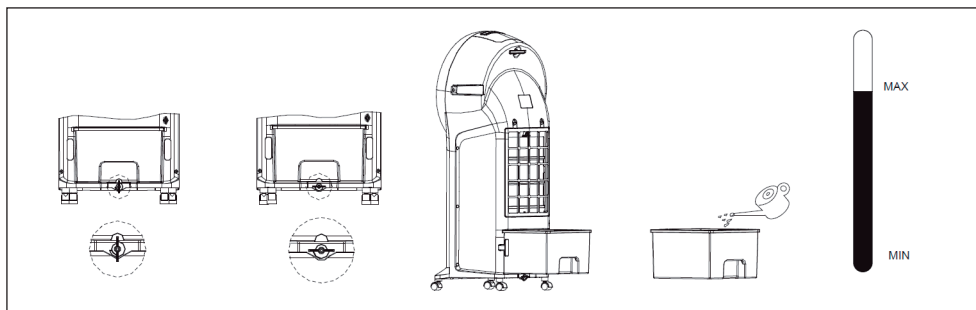
PUESTA EN MARCHA Y MANEJO

Retire el material de embalaje completo antes de poner en marcha el aparato.

Rellenar agua

Gire el botón del depósito de agua 90° para abrir el depósito. Extraiga el depósito y llénelo de agua. A continuación, vuelva a introducirlo dentro del aparato y vuelva a girar el botón para bloquear el depósito. Podrá ver el nivel del agua en el visor situado en la parte delantera del depósito.

Importante: asegúrese de que el nivel de agua se sitúa entre las marcas MÍN y MÁX. Asegure siempre el depósito cuando lo haya llenado con agua.



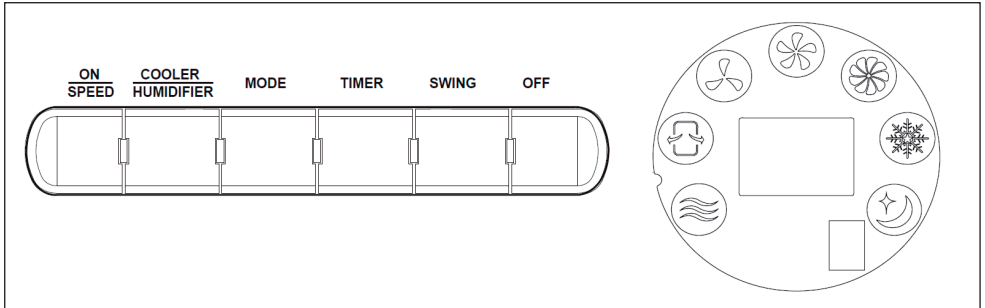
Si desea reducir la temperatura, puede utilizar los acumuladores de frío. Introdúzcalos dentro del depósito de agua para bajar la temperatura del agua.

Envases de congelación

Los paquetes de congelador suministrados no son adecuados para enfriar alimentos. Antes de usarlos por primera vez, colóquelos en el congelador y déjelos allí durante unas horas hasta que se congele el contenido. A continuación, puede ponerlos en el depósito de agua. Asegúrese de que no se exceda el nivel MÁXIMO.

Importante: ¡Utilice los paquetes de congelación sólo con este aparato y no se beba el contenido!

PANEL DE CONTROL Y BOTONES



Puede manejar el aparato a través del panel de control situado en la parte superior. Cuando haya encendido el aparato, este emitirá un pitido para indicar que se encuentra en modo standby. En este modo solamente podrá utilizar el botón ON/SPEED.

Botón ON/SPEED

Pulse este botón en modo standby para que el aparato comience a funcionar a velocidad media. Después de tres segundos pasará a velocidad baja.

Botón OFF

Pulse el botón para detener todas las funciones y cambiar al modo standby.

Botón COOLER/HUMIDIFIER

Pulse este botón para activar el modo refrigeración o humidificación. El símbolo correspondiente se iluminará en el display cuando seleccione una de las funciones.

Botón MODE

Pulse una vez el botón para pasar del modo normal al modo natural. Pulse una vez más el botón para cambiar al modo noche. Pulsando una vez más, el botón volverá al modo normal.

- Normal: el aparato funciona en la velocidad seleccionada: alta, media, baja.
- Natural: el aparato funciona en intervalos predeterminados a distintas velocidades.
- Noche: el aparato funciona en intervalos predeterminados a distintas velocidades.

Botón TIMER

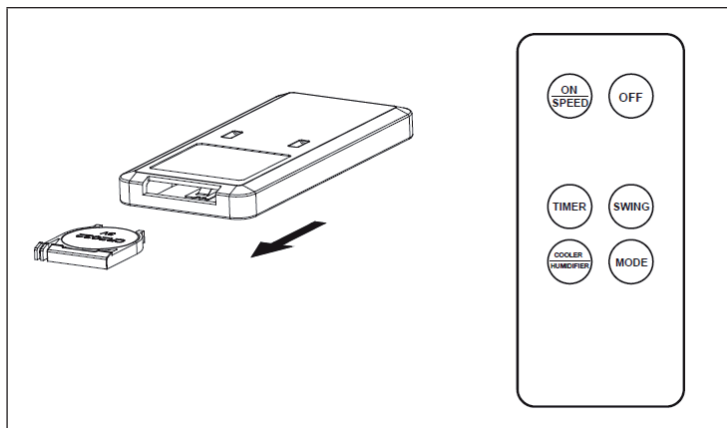
Pulse el botón para programar el temporizador en un periodo entre 0,5 y 7,5 horas.

Botón SWING

Pulse el botón para que el ventilador produzca una corriente de aire oscilante. Desactive la función pulsando de nuevo el botón.

MANDO A DISTANCIA

El mando a distancia necesita una pila CR2032. Abra el compartimento presionando la tapa hacia abajo y coloque la pila correctamente.



Los botones del mando a distancia tienen las mismas funciones que los del panel de control. Oriente el mando hacia el aparato y pulse el botón correspondiente. La distancia máxima entre ambos objetos debe ser de 6 metros.

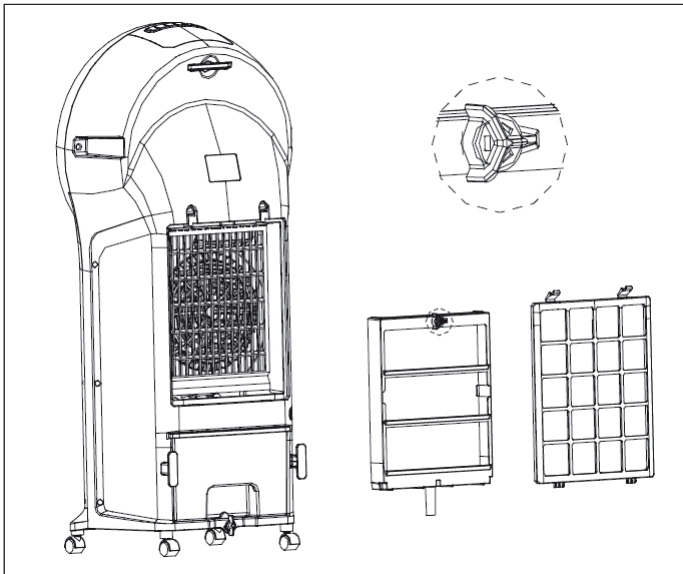
LIMPIEZA Y CUIDADO

- Apague el aparato y desconecte el enchufe de la toma de corriente. Extraiga el depósito de agua y límpielo de este modo: llene agua y retire el polvo y la suciedad. A continuación, frótelo y séquelo.
- Limpie la superficie del aparato con un paño húmedo.
- Asegúrese de que el agua no se filtre al interior del aparato para evitar cortocircuitos.
- Limpie las entradas y salidas de aire regularmente con el accesorio de cepillo de su aspiradora para retirar el polvo y la suciedad acumulados.
- No utilice disolventes ni productos químicos para no dañar la superficie del aparato.

Limpieza del filtro

El filtro incluido puede retirarse para su limpieza. Le recomendamos limpiar el filtro una vez por semana.

1. Retire el filtro antipolvo girando el cierre.
2. Limpie el filtro con un cepillo blando.
3. Sumerja el filtro en agua con jabón y deje que se seque completamente.



INDICACIONES SOBRE LA RETIRADA DEL APARATO



Si en su país existe una disposición legal relativa a la eliminación de aparatos eléctricos y electrónicos, este símbolo estampado en el producto o en el embalaje advierte que no debe eliminarse como residuo doméstico. En lugar de ello, debe depositarse en un punto de recogida de reciclaje de aparatos eléctricos y electrónicos. Una gestión adecuada de estos residuos previene consecuencias potencialmente negativas para el medio ambiente y la salud de las personas. Puede consultar más información sobre el reciclaje y la eliminación de este producto contactando con su administración local o con su servicio de recogida de residuos.

Este producto contiene baterías. Si en su país existe una disposición legal relativa a la eliminación de baterías, estas no deben eliminarse como residuo doméstico. Infórmese sobre la normativa vigente relacionada con la eliminación de baterías. Una gestión adecuada de estos residuos previene consecuencias potencialmente negativas para el medio ambiente y la salud de las personas.

FABRICANTE E IMPORTADOR (REINO UNIDO)

Fabricante:

Chal-Tec GmbH, Wallstraße 16, 10179 Berlín, Alemania.

Importador para Gran Bretaña:

Chal-Tec UK limited
Unit 6 Riverside Business Centre
Brighton Road
Shoreham-by-Sea
BN43 6RE
United Kingdom

Chère cliente, cher client,

Toutes nos félicitations pour l'acquisition de ce nouvel appareil. Veuillez lire attentivement et respecter les instructions de ce mode d'emploi afin d'éviter d'éventuels dommages. Le fabricant ne saurait être tenu pour responsable des dommages dus au non-respect des consignes de sécurité et à la mauvaise utilisation de l'appareil. Scannez le QR-Code pour accéder à la dernière version du mode d'emploi et à d'autres informations concernant le produit.



SOMMAIRE

Consignes de sécurité	28
Aperçu de l'appareil	29
Mise en marche et utilisation	30
Panneau de commande et touches	31
Télécommande	32
Nettoyage et entretien	33
Informations sur le recyclage	34
Fabricant et importateur (UK)	34

FICHE TECHNIQUE

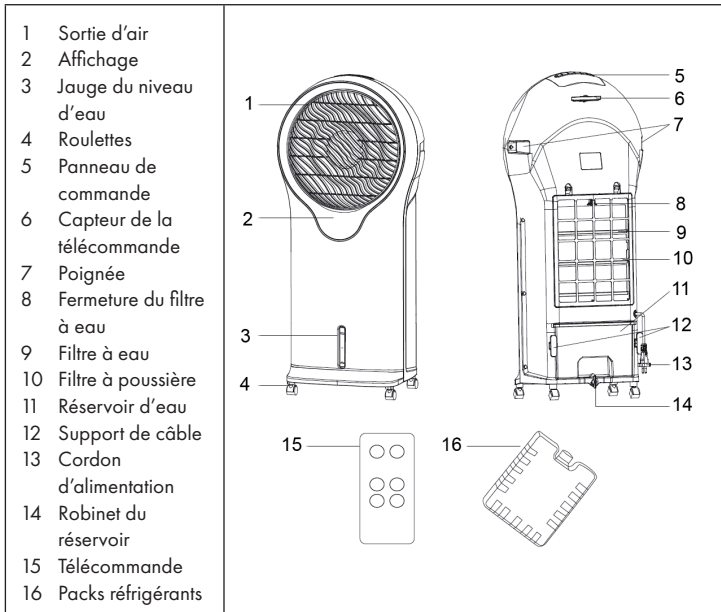
Numéro d'article	10029327, 10031487
Alimentation électrique	220-240 V ~ 50/60 Hz
Puissance	110 W
Contenance du réservoir d'eau	5,5 litres

CONSIGNES DE SÉCURITÉ

- Retirez l'emballage et assurez-vous qu'aucune pièce n'a été endommagée pendant le transport. Si des pièces ont été endommagées, contactez immédiatement le service clientèle.
- Les matériaux d'emballage et les vieux appareils peuvent blesser les enfants. Jetez le matériel d'emballage immédiatement.
- Cet appareil peut être utilisé par des enfants de 8 ans ou plus et des personnes ayant des capacités physiques, sensorielles et mentales limitées et / ou dénuées d'expérience et de connaissances, à condition d'avoir été instruits au fonctionnement de l'appareil par une personne responsable et d'en comprendre les risques associés.
- Vérifiez la tension sur l'étiquette de l'appareil avant utilisation. Ne branchez l'appareil que sur des prises correspondant à la tension de l'appareil.
- Utilisez l'appareil uniquement pour l'usage auquel il est destiné, comme décrit dans le mode d'emploi.
- Suivez attentivement les instructions lors de l'assemblage. Un mauvais assemblage peut causer des dommages irréparables à l'appareil.
- Éteignez l'appareil et débranchez le cordon d'alimentation avant de le nettoyer ou lorsque vous ne l'utilisez pas.
- Si l'appareil ne fonctionne pas correctement, éteignez-le immédiatement et contactez un spécialiste à proximité.
- Si le cordon d'alimentation ou la fiche sont endommagés, ils doivent être remplacés par le fabricant, par un spécialiste agréé ou par une personne de même qualification.
- Ne branchez pas l'appareil sur une prise multiple.
- N'utilisez pas de rallonge.
- Ne connectez pas l'appareil à une minuterie ou à une prise télécommandée.
- N'utilisez pas et ne stockez pas l'appareil à proximité de sources de chaleur telles que des radiateurs.
- Ne plongez jamais l'appareil et la fiche dans de l'eau ou tout autre liquide. Si de l'eau est renversée sur l'appareil, débranchez immédiatement la fiche et faites vérifier l'appareil par un atelier spécialisé.
- Lorsque vous utilisez l'appareil pour la première fois, retirez tous les films et les matériaux d'emballage.
- Ne débranchez pas l'appareil en tirant sur le câble mais tirez sur la fiche elle-même.
- Avant de brancher la fiche dans la prise, assurez-vous que l'appareil est éteint.
- N'étirez pas le cordon d'alimentation.
- Assurez-vous que toutes les entrées et sorties d'air sont dégagées et non couvertes afin que l'appareil ne surchauffe pas.
- Assurez-vous que le cordon d'alimentation ne passe pas sur des arêtes ou des surfaces coupantes.

- Ne suspendez pas l'appareil au plafond ou au mur sauf s'il est conçu pour cette utilisation.
- Laissez suffisamment d'espace entre l'appareil et les murs, meubles ou tout autre équipement afin d'obtenir les meilleures performances possibles.
- N'utilisez pas l'appareil à proximité de cuisinières à gaz ou d'appareils de chauffage au gaz.
- Ne placez pas l'appareil près ou directement sous un rideau.
- Ne couvrez pas l'appareil.
- Ne vous exposez pas, et ne laissez pas d'autres personnes s'exposer au flux d'air direct afin d'éviter les rhumes.
- Lorsque vous cessez d'utiliser l'appareil, rangez-le dans son emballage d'origine, dans un endroit sec.
- Débranchez toujours l'appareil avant de le nettoyer, de le réparer, de le ranger ou lorsque vous cessez de l'utiliser.
- N'utilisez pas l'appareil à proximité de substances ou de liquides explosifs ou inflammables.
- L'appareil n'est pas destiné à un usage commercial, mais uniquement à un usage domestique et à des environnements similaires. Ceux-ci comprennent les cuisines de bureaux, les fermes, les hôtels, les motels et les lieux d'hébergement qui proposent des services de type Bed & Breakfast.

APERÇU DE L'APPAREIL



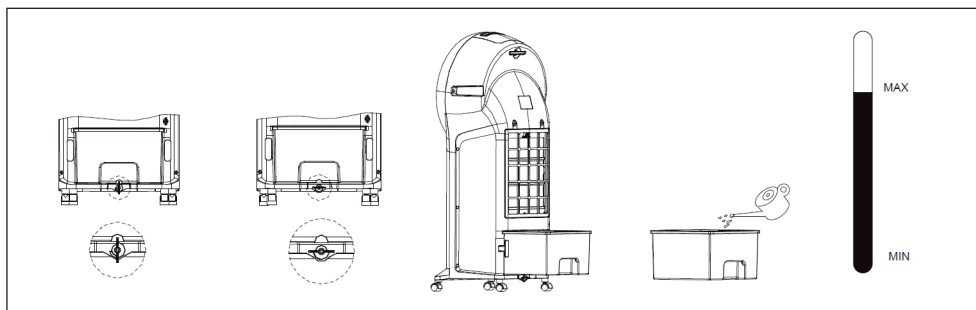
MISE EN MARCHÉ ET UTILISATION

Retirer tous les éléments d'emballage avant de faire fonctionner l'appareil.

Remplissage du réservoir

Tourner le robinet du réservoir à 90 ° pour ouvrir le réservoir. Sortir le réservoir le remplir d'eau. Une fois que le réservoir rempli et remis en place, tourner le robinet de l'autre côté pour fermer le réservoir. Le niveau d'eau est visible à l'avant du réservoir.

Important : Veiller à ce que le niveau se situe entre les repères MIN et MAX. Toujours verrouiller le réservoir après le remplissage.



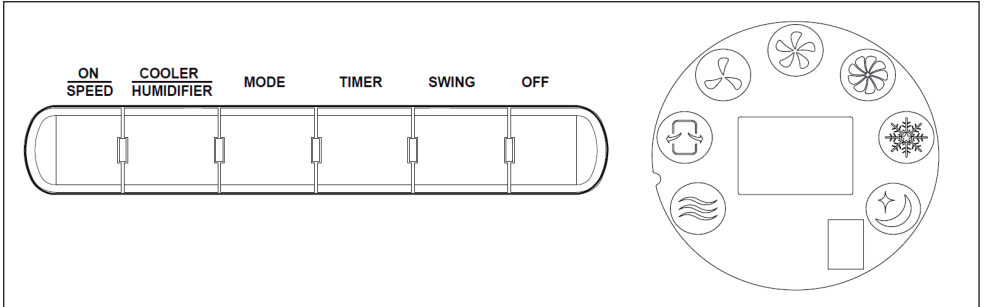
Pour faire baisser la température de l'eau, utiliser les packs réfrigérants fournis. Les placer dans le réservoir pour refroidir l'eau.

Emballages pour congélateurs

Les emballages de congélation fournis ne sont pas adaptés au refroidissement des aliments. Avant de les utiliser pour la première fois, placez-les dans le compartiment congélateur et laissez-les quelques heures jusqu'à ce que le contenu soit congelé. Vous pouvez ensuite les mettre dans le réservoir d'eau. Veillez à ce que le niveau MAX ne soit pas dépassé.

Important : N'utilisez les packs congélateurs qu'avec cet appareil et ne buvez pas le contenu !

PANNEAU DE COMMANDE ET TOUCHES



Commander l'appareil au moyen du panneau de commande situé en haut de l'appareil. L'appareil émet un bip une fois allumé. L'appareil se trouve à présent en mode veille. Dans ce mode, seule la touche ON/SPEED est active.

Touche ON/SPEED

Appuyer sur cette touche en mode veille ; l'appareil se met à fonctionner à vitesse intermédiaire. Après 3 secondes, il continue de fonctionner, mais à faible vitesse.

Touche OFF

Appuyer sur cette touche pour interrompre toutes les fonctions et basculer en mode veille.

Touche COOLER/HUMIDIFIER

Appuyer sur cette touche pour activer le rafraîchissement et l'humidification de l'air. La fonction sélectionnée est repérable grâce à l'allumage des icônes correspondantes.

Touche MODE

Appuyer une fois sur cette touche pour passer du mode normal au mode naturel. Appuyer une nouvelle fois sur cette touche pour basculer en mode nuit. Appuyer de nouveau sur cette touche pour retourner au mode normal.

- Normal : l'appareil fonctionne à la vitesse sélectionnée : élevée, intermédiaire, faible
- Naturel : l'appareil fonctionne à vitesses variées par intervalles prédéfinies.
- Nuit : l'appareil fonctionne à vitesses variées par intervalles prédéfinies.

Touche TIMER

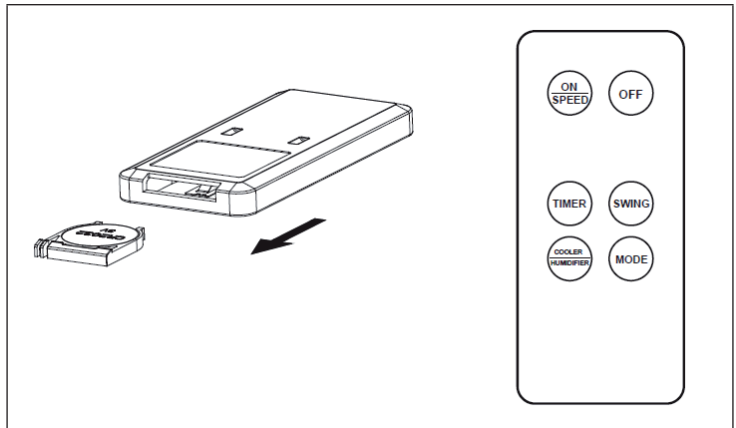
Appuyer sur cette touche pour régler le minuteur entre 0,5 et 7,5 heures.

Touche SWING

Appuyer sur cette touche pour que le ventilateur se mette à osciller latéralement. Appuyer de nouveau sur cette touche pour désactiver la fonction.

TÉLÉCOMMANDE

La télécommande nécessite une pile CR2032. Ouvrir le compartiment de la pile en faisant coulisser le couvercle vers le bas, et veiller à bien respecter les polarités.



Les touches de la télécommande possèdent les mêmes fonctions que celles du panneau de commande. Pointer la télécommande en direction de l'appareil et appuyer sur la touche correspondante. La distance maximale par rapport à l'appareil est de 6 mètres.

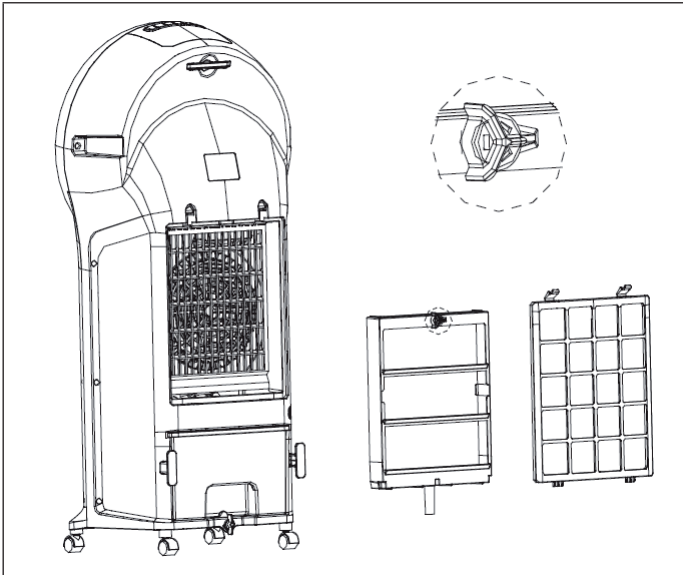
NETTOYAGE ET ENTRETIEN

- Éteindre l'appareil et le débrancher. Sortir le réservoir de l'appareil et le nettoyer comme suit : y verser de l'eau, le dépoussiérer et le désencrasser. Puis l'essuyer pour le sécher.
- Nettoyer la surface de l'appareil avec une éponge humide.
- Veiller à ne pas laisser d'eau s'infiltrer dans l'appareil pour éviter tout court-circuit.
- Nettoyer régulièrement l'entrée et la sortie d'air à l'aide d'une brosse d'aspirateur afin de les dépoussiérer et de les désencrasser.
- Ne pas utiliser de solvant ou de produit d'entretien chimique afin de ne pas endommager la surface de l'appareil.

Nettoyage du filtre

Le filtre fourni est détachable pour permettre son nettoyage. Il est recommandé de nettoyer le filtre une fois par semaine.

1. Retirer le filtre à poussière en tournant le verrou.
2. Nettoyer le filtre avec une brosse douce.
3. Plonger le filtre dans de l'eau savonneuse puis le sécher minutieusement.



INFORMATIONS SUR LE RECYCLAGE



S'il existe une réglementation pour l'élimination ou le recyclage des appareils électriques et électroniques dans votre pays, ce symbole sur le produit ou sur l'emballage indique que cet appareil ne doit pas être jeté avec les ordures ménagères. Vous devez le déposer dans un point de collecte pour le recyclage des équipements électriques et électroniques. La mise au rebut conforme aux règles protège l'environnement et la santé de vos semblables des conséquences négatives. Pour plus d'informations sur le recyclage et l'élimination de ce produit, veuillez contacter votre autorité locale ou votre service de recyclage des déchets ménagers.

Ce produit contient des piles. S'il existe une réglementation pour l'élimination ou le recyclage des piles dans votre pays, vous ne devez pas les jeter avec les ordures ménagères. Renseignez-vous sur les dispositions locales relatives à la collecte des piles usagées. La mise au rebut conforme aux règles protège l'environnement et la santé de vos semblables des conséquences négatives.

FABRICANT ET IMPORTATEUR (UK)

Fabricant :

Chal-Tec GmbH, Wallstraße 16, 10179 Berlin, Allemagne.

Importateur pour la Grande Bretagne :

Chal-Tec UK limited
Unit 6 Riverside Business Centre
Brighton Road
Shoreham-by-Sea
BN43 6RE
United Kingdom

Gentile cliente,

La ringraziamo per aver acquistato il dispositivo. La preghiamo di leggere attentamente le seguenti istruzioni per l'uso e di seguirle per evitare possibili danni tecnici. Non ci assumiamo alcuna responsabilità per danni scaturiti da una mancata osservazione delle avvertenze di sicurezza e da un uso improprio del dispositivo. Scansionare il codice QR seguente, per accedere al manuale d'uso più attuale e per ricevere informazioni sul prodotto.



INDICE

Avvertenze di sicurezza	36
Descrizione del dispositivo	37
Messa in funzione e utilizzo	38
Pannello dei comandi e tasti	39
Telecomando	40
Pulizia e manutenzione	41
Avviso di smaltimento	42
Produttore e importatore (UK)	42

DATI TECNICI

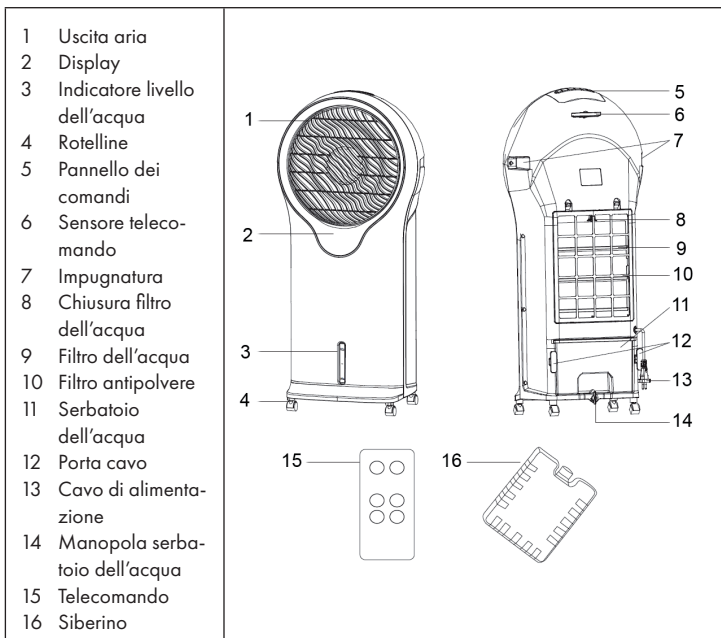
Articolo numero	10029327, 10031487
Alimentazione	220-240 V ~ 50/60 Hz
Potenza	110 W
Capacità serbatoio	5,5 litri

AVVERTENZE DI SICUREZZA

- Rimuovere l'imballaggio e assicurarsi che nessun componente si sia danneggiato durante il trasporto. Se ci sono componenti danneggiati, rivolgersi immediatamente al servizio di assistenza ai clienti.
- I bambini possono ferirsi con materiali d'imballaggio e vecchi dispositivi. Smaltire immediatamente tutti i materiali d'imballaggio.
- Questo dispositivo può essere utilizzato da bambini a partire da 8 anni e da persone con limitate capacità fisiche e psichiche o con conoscenza ed esperienza limitate, solo se sono stati istruiti sulle modalità d'uso e comprendono i rischi e i pericoli connessi.
- Controllare la tensione sulla targhetta del dispositivo prima dell'utilizzo. Collegare il dispositivo solo a prese elettriche con tensione corrispondente.
- Utilizzare il dispositivo solo per gli scopi previsti, in accordo con quanto descritto nel manuale d'uso.
- Durante il montaggio, seguire precisamente le istruzioni. Un procedimento errato può causare danni irreparabili al dispositivo.
- Spegnerlo il dispositivo e staccare la spina prima di pulirlo o se non lo si usa più.
- Se il dispositivo non funziona correttamente, spegnerlo immediatamente e rivolgersi a un'azienda specializzata nelle vicinanze.
- Se cavo o spina sono danneggiati, devono essere sostituiti dal produttore, da un'azienda tecnica autorizzata o da una persona con qualifica equivalente.
- Non collegare il dispositivo a ciabatte multipresa.
- Non utilizzare prolunghie.
- Non collegare il dispositivo a timer o a prese elettriche con comando a distanza.
- Non utilizzare o stoccare il dispositivo vicino a fonti di calore, come riscaldamenti.
- Non immergere il dispositivo e la spina in acqua o altri liquidi. Se cade sopra dell'acqua, staccare subito la spina e far controllare il dispositivo da un'azienda specializzata.
- Quando si utilizza il dispositivo per la prima volta, rimuovere tutte le pellicole e il materiale d'imballaggio.
- Non staccare la spina tirando il cavo, ma impugnando saldamente la spina stessa.
- Prima di inserire la spina nella presa elettrica, assicurarsi che il dispositivo sia spento.
- Assicurarsi che i punti di ingresso e uscita dell'aria siano liberi e non coperti, altrimenti potrebbe surriscaldarsi il dispositivo.
- Assicurarsi che il cavo non passi sopra a bordi o superfici taglienti.

- Non appendere il dispositivo alla parete o al soffitto, a meno che non sia adatto a questo tipo di utilizzo.
- Lasciare abbastanza spazio libero tra il dispositivo e pareti, mobili o altri dispositivi, in modo da ottenere le migliori prestazioni possibili.
- Non utilizzare il dispositivo vicino a forni e stufe a gas.
- Non posizionare il dispositivo vicino o direttamente sotto a tende.
- Non coprire il dispositivo.
- Non esporre sé stessi e altre persone direttamente alla corrente d'aria, in modo da non prendersi un raffreddore.
- Quando non si utilizza più il dispositivo, riporlo in un luogo asciutto dentro all'imballaggio originale.
- Staccare sempre la spina prima di effettuare pulizia o manutenzione, prima di riporre il dispositivo o quando non lo si utilizza più.
- Non utilizzare il dispositivo vicino a materiali e liquidi esplosivi o infiammabili.
- Il dispositivo non è adatto a usi commerciali, ma solo casalinghi e in contesti simili, come cucine presso uffici, agriturismo, hotel, motel e bed & breakfast.

DESCRIZIONE DEL DISPOSITIVO



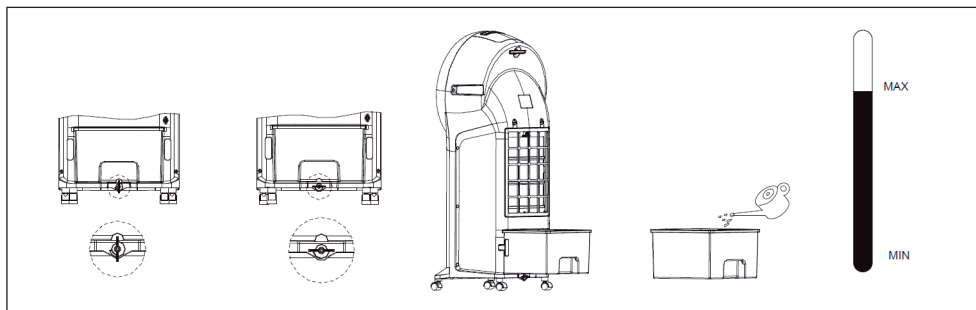
MESSA IN FUNZIONE E UTILIZZO

Rimuovere completamente il materiale di imballaggio prima di mettere in funzione il dispositivo.

Versare l'acqua

Per aprire il serbatoio dell'acqua, ruotare la manopola del serbatoio di 90°. Estrarre il serbatoio e versare l'acqua all'interno. Dopo aver riempito il serbatoio, inserirlo di nuovo nel dispositivo e ruotare di nuovo la manopola per chiudere il serbatoio. Il livello dell'acqua è visibile dalla finestrella sulla parte frontale del serbatoio.

Importante: assicurarsi che il livello dell'acqua sia compreso tra i segni MIN e MAX. Chiudere sempre il serbatoio dopo aver versato l'acqua.

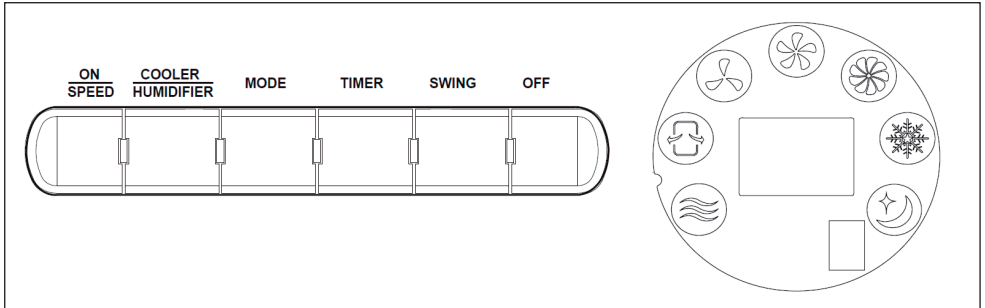


Pacchi congelatore

Le confezioni di congelatore in dotazione non sono adatte al raffreddamento degli alimenti. Prima di utilizzarli per la prima volta, collocarli nello scomparto congelatore e lasciarli lì per qualche ora fino a quando il contenuto non è congelato. È quindi possibile metterli nel serbatoio dell'acqua. Assicurarsi che il livello MAX non venga superato.

Importante: utilizzare le confezioni del congelatore solo con questo apparecchio e non bere il contenuto!

PANNELLO DEI COMANDI E TASTI



È possibile utilizzare il dispositivo tramite il pannello dei comandi posto sulla parte superiore. Dopo aver acceso il dispositivo, questo emette un segnale acustico. Il dispositivo è ora in modalità standby. In questa modalità è possibile utilizzare solo il tasto ON/SPEED.

Tasto ON/SPEED

In modalità standby, premere il tasto e il dispositivo inizia a funzionare a velocità media. Dopo 3 secondi, il dispositivo funziona ad una velocità più bassa.

Tasto OFF

Premere questo tasto per arrestare tutte le funzioni e passare alla modalità standby.

Tasto COOLER/UMIDIFICATORE

Premere questo tasto per attivare la funzione di raffreddamento o di umidificazione. Il simbolo corrispondente della funzione selezionata si accende.

Tasto MODE

Premere una volta il tasto per passare dalla modalità normale alla modalità naturale. Premere il tasto ancora una volta per passare alla modalità notturna. Premere nuovamente il tasto per tornare alla modalità normale.

- Normale: il dispositivo funziona alla velocità selezionata: alta, media, bassa.
- Naturale: il dispositivo funziona a diverse velocità a intervalli predefiniti.
- Notte: il dispositivo funziona a diverse velocità a intervalli predefiniti.

Tasto TIMER

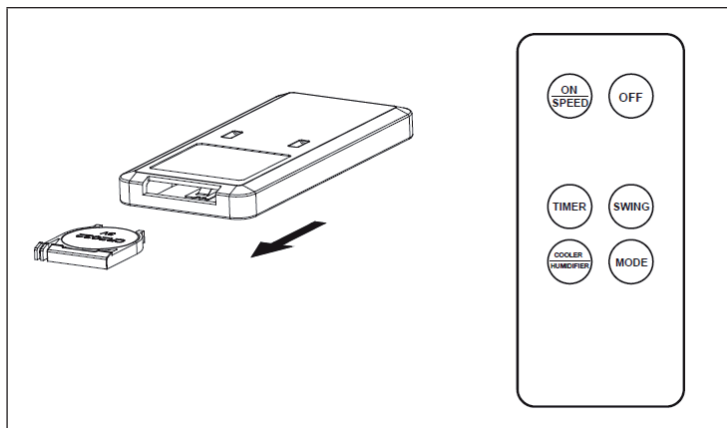
Premere il tasto per impostare il timer tra le 0,5 e le 7,5 ore.

Tasto SWING

Premere il tasto e la ventola inizia ad oscillare avanti e indietro. Premere di nuovo il tasto per disattivare la funzione.

TELECOMANDO

Il telecomando necessita di una pila CR2032. Aprire il vano pile tirando il coperchio verso il basso. Assicurarsi che la pila sia inserita correttamente.



I tasti sul telecomando hanno la stessa funzione dei tasti sul pannello dei comandi. Puntare il telecomando verso il dispositivo e premere il tasto corrispondente. Il raggio d'azione massimo del telecomando è di 6 metri.

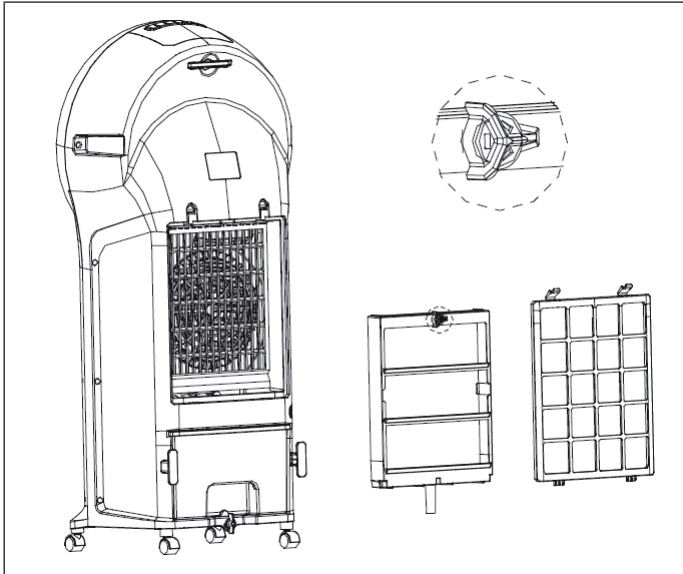
PULIZIA E MANUTENZIONE

- Spegner il dispositivo e staccare la spina dalla presa di corrente. Estrarre il serbatoio dell'acqua dal dispositivo e pulirlo nel seguente modo: versare acqua al suo interno e rimuovere la polvere e la sporcizia. Infine asciugare con cura.
- Pulire le superfici del dispositivo con un panno umido.
- Assicursi che l'acqua non penetri nel dispositivo per evitare il pericolo di cortocircuiti.
- Pulire regolarmente le prese d'aria con l'aspirapolvere per rimuovere la polvere e lo sporco che potrebbe accumularsi all'interno.
- Non utilizzare solventi o detersivi chimici poiché potrebbero danneggiare le superfici del dispositivo.

Pulire il filtro

Il filtro incluso nella consegna può essere rimosso per la pulizia. Si consiglia di pulire il filtro una volta alla settimana.

1. Rimuovere il filtro antipolvere ruotando la chiusura.
2. Pulire il filtro con una spazzola morbida.
3. Immergere il filtro in acqua e aggiungere un po' di sapone. Infine far asciugare con cura.



AVVISO DI SMALTIMENTO



Se nel proprio paese si applicano le regolamentazioni inerenti lo smaltimento di dispositivi elettrici ed elettronici, questo simbolo sul prodotto o sulla confezione segnala che questi prodotti non possono essere smaltiti con i rifiuti normali e devono essere portati a un punto di raccolta di dispositivi elettrici ed elettronici. Grazie al corretto smaltimento dei vecchi dispositivi si tutela il pianeta e la salute delle persone da possibili conseguenze negative. Informazioni riguardanti il riciclo e lo smaltimento di questi prodotti si ottengono presso l'amministrazione locale oppure il servizio di gestione dei rifiuti domestici.

Il prodotto contiene batterie. Se nel proprio paese si applicano le regolamentazioni inerenti lo smaltimento di batterie, non possono essere smaltite con i normali rifiuti domestici. Preghiamo di informarvi sulle regolamentazioni vigenti sullo smaltimento delle batterie. Grazie al corretto smaltimento dei vecchi dispositivi si tutela l'ambiente e la salute delle persone da conseguenze negative.

PRODUTTORE E IMPORTATORE (UK)

Produttore:

Chal-Tec GmbH, Wallstraße 16, 10179 Berlino, Germania.

Importatore per la Gran Bretagna:

Chal-Tec UK limited
Unit 6 Riverside Business Centre
Brighton Road
Shoreham-by-Sea
BN43 6RE
United Kingdom



KLARSTEIN