

HIGHRISE

Luftkühler
Air Cooler
Enfriador de aire
Rafraîchisseur d'air
Raffreddatore d'aria

10029404 10031488



COMFORTING
OMFORTING
FORTINGCO
TINGCOMFO
COMFORTING
OMFORTING
FORTINGCO
TINGCOMFO

KLARSTEIN

www.klarstein.com

Sehr geehrter Kunde,

wir gratulieren Ihnen zum Erwerb Ihres Gerätes. Lesen Sie die folgenden Hinweise sorgfältig durch und befolgen Sie diese, um möglichen Schäden vorzubeugen. Für Schäden, die durch Missachtung der Hinweise und unsachgemäßen Gebrauch entstehen, übernehmen wir keine Haftung. Scannen Sie den folgenden QR-Code, um Zugriff auf die aktuellste Bedienungsanleitung und weitere Informationen rund um das Produkt zu erhalten.



INHALTSVERZEICHNIS

Sicherheitshinweise	4
Geräteübersicht	6
Inbetriebnahme und Bedienung	7
Reinigung und Pflege	8
Fehlerbehebung	9
Hinweise zur Entsorgung	10
Hersteller & Importeur (UK)	10

English	11
Español	19
Français	27
Italiano	35

TECHNISCHE DATEN

Artikelnummer	10029404, 10031488
Stromversorgung	220-240 V ~ 50-60 Hz
Leistung	40 W

SICHERHEITSHINWEISE

- Prüfen Sie vor der Benutzung die Spannungsangabe auf dem Typenschild. Schließen Sie das Gerät nur an Steckdosen an, die der Spannung des Geräts entsprechen.
- Halten Sie das Kabel fern von heißen Oberflächen und scharfkantigen Gegenständen.
- Verlegen Sie das Kabel nicht unter einem Teppich und decken Sie es auch nicht mit anderen Gegenständen oder Stoffen ab. Verlegen Sie das Kabel so, dass keiner darüber fällt oder daran hängen bleibt.
- Benutzen Sie das Gerät nicht, wenn das Netzkabel oder der Stecker beschädigt sind.
- Falls das Netzkabel oder der Stecker beschädigt sind, müssen sie vom Hersteller, einem autorisierten Fachbetrieb oder einer ähnlich qualifizierten Person ersetzt werden.
- Benutzen Sie das Gerät nur in Innenräumen.
- Decken Sie das Gerät nicht ab.
- Stellen Sie das Gerät auf einen ebenen, stabilen Untergrund. Achten Sie darauf, dass das Gerät gerade steht.
- Versichern Sie sich, dass das Gerät ausgeschaltet ist, bevor Sie den Stecker in die Steckdose stecken.
- Bedienen Sie das Gerät nicht mit nassen Händen und fassen Sie auch den Stecker und das Kabel nicht mit nassen Händen an.
- Lassen Sie das Gerät während des Betriebs nicht unbeaufsichtigt. Schalten Sie es aus und ziehen Sie den Stecker, wenn Sie es nicht benutzen.
- Ziehen Sie den Stecker aus der Steckdose, bevor Sie das Gerät reinigen oder warten.
- Ziehen Sie den Stecker nicht am Kabel aus der Steckdose, sondern halten Sie ihn beim Abziehen mit der Hand fest.
- Kinder ab 8 Jahren, psychisch, sensorisch und körperlich eingeschränkte Menschen dürfen das Gerät nur benutzen, wenn sie vorher von einer für sie verantwortlichen Aufsichtsperson ausführlich mit den Funktionen und den Sicherheitsvorkehrungen vertraut gemacht wurden und die damit verbundenen Risiken verstehen.
- Benutzen Sie das Gerät nur so, wie in dieser Anleitung beschrieben.
- Stecken Sie nicht Ihre Finger oder Gegenstände in die Lüftungsöffnungen.
- Stellen Sie das Gerät nicht in die Nähe von Vorhängen, Gardinen, Tischdecken oder ähnlichen Textilien. Sie könnten in den Lüfter gezogen werden und diesen beschädigen.
- Benutzen Sie das Gerät nicht in Feuchträumen wie Badezimmern.
- Benutzen Sie das Gerät nicht, bevor die Räder montiert sind oder wenn es auf der Seite liegt.
- Wickeln Sie das Kabel vor dem Gebrauch komplett ab.

- Während des Betriebs befeuchtet das Gerät die Umgebungsluft. Vermeiden Sie jedoch zu hohe Luftfeuchtigkeit. Wir empfehlen Ihnen eine Luftfeuchtigkeit zwischen 40-50 %. Zu hohe Luftfeuchtigkeit kann zu Schimmel oder gesundheitlichen Problemen führen.
- Stellen Sie das Gerät nur auf Untergründe, die unempfindlich gegenüber Nässe und hoher Luftfeuchtigkeit sind. Es kann immer mal vorkommen, dass beim Ein- und Ausbau des Wassertanks ein paar Tropfen danebengehen. Sollte das der Fall sein, wischen Sie die Wassertropfen umgehend weg.
- Wechseln Sie das Wasser im Tank spätestens nach 3 Tagen.

Besondere Hinweise

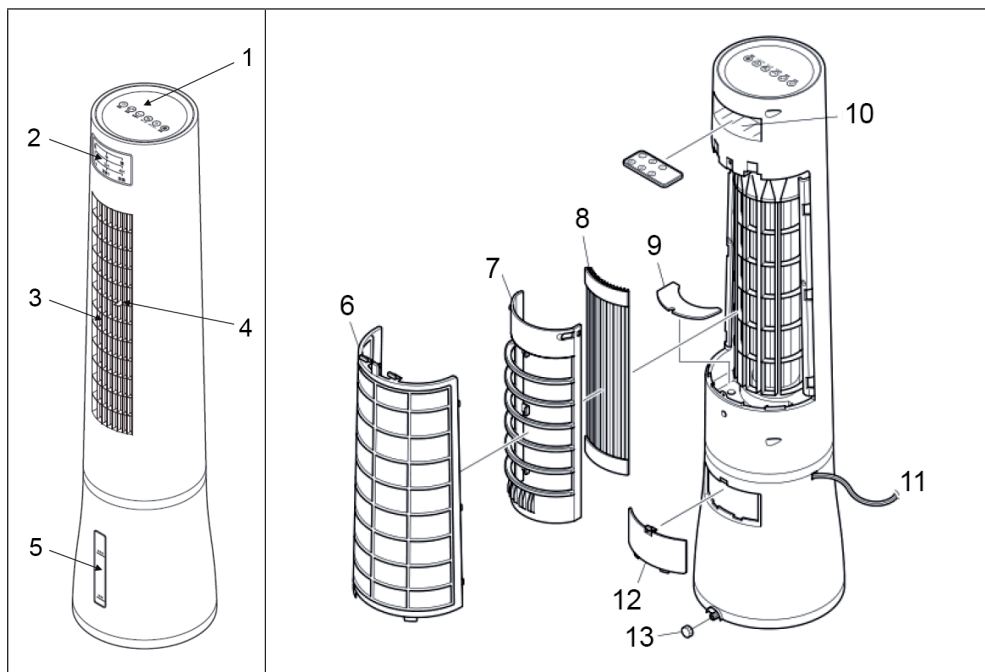
- Dieses Gerät kann von Kindern ab 8 Jahren und Personen mit eingeschränkten körperlichen, sensorischen oder geistigen Fähigkeiten oder mangelnder Erfahrung und Kenntnissen benutzt werden, wenn sie eine Aufsicht oder Unterweisung über den sicheren Umgang mit dem Gerät erhalten haben und die damit verbundenen Gefahren verstehen. Kinder dürfen nicht mit dem Gerät spielen. Die Reinigung und Wartung des Luftkühlers darf von Kindern nicht ohne Aufsicht durchgeführt werden.
- Seien Sie sich bewusst, dass hohe Luftfeuchtigkeit das Wachstum biologischer Organismen, wie Schimmelpilze, fördern kann.
- Achten Sie darauf, dass der Bereich um den Luftkühler nicht feucht oder nass wird. Wenn Feuchtigkeit auftritt, drehen Sie die Leistung herunter oder stoppen Sie die Befeuchtungsfunktion. Achten Sie darauf, dass absorbierende Materialien wie Teppiche, Vorhänge, Gardinen oder Tischtücher nicht feucht werden.
- Lassen Sie niemals Wasser im Tank, wenn das Gerät nicht in Gebrauch ist.
- Entleeren und reinigen Sie den Luftkühler vor der Lagerung. Reinigen Sie den Lagerung vor dem nächsten Gebrauch.
- Halten Sie neue und gebrauchte Batterien von Kindern fern.
- Wenn sich das Batteriefach nicht sicher schließen lässt, stellen Sie die Verwendung des Produkts ein.
- Die Batterien enthalten umweltgefährdende Stoffe. Sie müssen aus dem Gerät entfernt werden, bevor es verschrottet wird, und müssen sicher entsorgt werden.



WARNUNG

Verletzungsgefahr! Achten Sie darauf, dass Kinder die Batterie nicht verschlucken. Wenn die Knopfzellenbatterie verschluckt wird, kann sie in nur 2 Stunden schwere innere Verbrennungen verursachen und zum Tod führen. Wenn Sie glauben, dass Batterien verschluckt worden sein könnten, suchen Sie sofort einen Arzt auf.

GERÄTEÜBERSICHT



1	Bedienfeld	8	Wasservernebler
2	Display	9	Filter
3	Luftauslass	10	Fernbedienungs-Ablage
4	Windrichtungs-Regler	11	Netzkabel
5	Wasserstandanzeige	12	Wassertank-Abedeckung
6	Abdeckung Lufteinlass	13	Wasserablauf-Stöpsel
7	Rahmen Wasservernebler		

INBETRIEBNAHME UND BEDIENUNG

ON/OFF Taste

Drücken Sie auf die Taste, um den Ventilator einzuschalten. Der Ventilator läuft im Normalmodus bei geringer Geschwindigkeit. Drücken Sie erneut auf die Taste, um den Ventilator wieder auszuschalten.

SPEED Taste

Drücken Sie mehrmals auf die Taste, um die Geschwindigkeit wie folgt anzupassen: mittel > hoch > niedrig > mittel.

OSC Taste

Drücken Sie die Taste einmal, um die Schwing-Funktion zu starten. Drücken Sie die Taste erneut, um die Funktion wieder zu deaktivieren.

MODE Taste

Drücken Sie einmal auf die Taste, um den Natürlichen Modus zu starten. Die entsprechende LED leuchtet. Drücken Sie erneut auf die Taste, um den Nachtmodus zu starten. Die LED ist aus. Drücken Sie die Taste erneut, um wieder in den Normalmodus zu wechseln. Die LED ist aus.

TIMER Taste

Drücken Sie einmal auf die Taste. Die voreingestellte Zeit beträgt 1 Stunde. Drücken Sie wiederholt auf die Taste, um die Zeit zwischen 1 - 7 Stunden einzustellen. Die entsprechende LED leuchtet.

COOL Taste

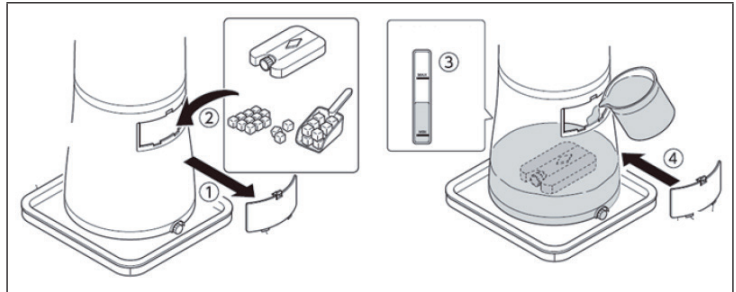
Drücken Sie Taste, um die Kühlfunktion zu starten. Die Wasserpumpe startet. Falls der Wasserstand zu niedrig ist, ertönt ein mehrfacher Warnton. Nach sechs Pieptönen stoppt die Wasserpumpe und die LED erlischt.

Fernbedienug

Die Funktion der Tasten auf der Fernbedienung entspricht den Funktionen der Tasten am Bedienfeld.

Kühler Luftstrom und Befeuchtung

Entfernen Sie die Abdeckung des Wassertanks. Legen Sie die Eisbox (nachdem sie gefroren ist) in den Wassertank. Geben Sie so viel Wasser hinzu, dass sich der Wasserpegel zwischen der MIN- und MAX-Markierung befindet. Setzen Sie die Abdeckung wieder auf.



Wasser ablassen

Wenn Sie das Gerät länger nicht benutzen, lassen Sie das Wasser ab. Bewegen Sie das Gerät dazu zu einem Abfluss und ziehen Sie den Stöpsel aus dem Auslass.

REINIGUNG UND PFLEGE

- Ziehen Sie vor der Reinigung den Stecker aus der Steckdose.
- Wischen Sie die Oberflächen mit einem weichen, feuchten Lappen ab.
- Reigen Sie die Lamellen mit einer Bürste oder saugen Sie die Lamellen mit dem Bürstenaufsatz des Staubsaugers ab, um den Staub zu entfernen.
- Tauchen Sie das Gerät niemals komplett in Wasser und achten Sie darauf, dass kein Wasser auf das Gerät tropft.
- Benutzen Sie kein Benzin oder chemische Reiniger, um das Gerät zu reinigen.
- Wenn Sie das Gerät verstauen möchten, lassen Sie es zusammengebaut und decken Sie es ab, damit es nicht verstaubt. Verstauen Sie das Gerät an einem kühlen, trockenen Ort.

FEHLERBEHEBUNG

COOL-Taste

Drücken Sie diese Taste, um die COOL-Funktion mit dem Betrieb der Wasserpumpe zu aktivieren. Wenn das Gerät 10 Sekunden lang Wassermangel feststellt, ertönt ein „B-B-B-B-B“.

Nach sechsmaligem Drücken schaltet sich die Wasserpumpe ab und die LED-Leuchte erlischt.

Wenn das Gerät im Kühlmodus nicht starten kann, prüfen Sie, ob der Wassertank zu wenig Wasser enthält. Bitte versuchen Sie es erneut, nachdem Sie den Wassertank aufgefüllt haben.

HINWEISE ZUR ENTSORGUNG



Wenn es in Ihrem Land eine gesetzliche Regelung zur Entsorgung von elektrischen und elektronischen Geräten gibt, weist dieses Symbol auf dem Produkt oder auf der Verpackung darauf hin, dass dieses Produkt nicht im Hausmüll entsorgt werden darf. Stattdessen muss es zu einer Sammelstelle für das Recycling von elektrischen und elektronischen Geräten gebracht werden. Durch regelkonforme Entsorgung schützen Sie die Umwelt und die Gesundheit Ihrer Mitmenschen vor negativen Konsequenzen. Informationen zum Recycling und zur Entsorgung dieses Produkts, erhalten Sie von Ihrer örtlichen Verwaltung oder Ihrem Hausmüllentsorgungsdienst.

Dieses Produkt enthält Batterien. Wenn es in Ihrem Land eine gesetzliche Regelung zur Entsorgung von Batterien gibt, dürfen die Batterien nicht im Hausmüll entsorgt werden. Informieren Sie sich über die örtlichen Bestimmungen zur Entsorgung von Batterien. Durch regelkonforme Entsorgung schützen Sie die Umwelt und die Gesundheit Ihrer Mitmenschen vor negativen Konsequenzen.

HERSTELLER & IMPORTEUR (UK)

Hersteller:

Chal-Tec GmbH, Wallstraße 16, 10179 Berlin, Deutschland.

Importeur für Großbritannien:

Chal-Tec UK limited
Unit 6 Riverside Business Centre
Brighton Road
Shoreham-by-Sea
BN43 6RE
United Kingdom

Dear Customer,

Congratulations on purchasing this device. Please read the following instructions carefully and follow them to prevent possible damages. We assume no liability for damage caused by disregard of the instructions and improper use. Scan the QR code to get access to the latest user manual and more product information.



CONTENT

Safety Instructions	12
Product Description	14
Commissioning and Operation	15
Cleaning and Maintenance	16
Troubleshooting	17
Disposal Considerations	18
Manufacturer & Importer (UK)	18

TECHNICAL DATA

Item number	10029404, 10031488
Power supply	220-240 V ~ 50-60 Hz
Power consumption	40 W

SAFETY INSTRUCTIONS

- Check the voltage on the rating plate before use. Only connect the appliance to sockets which correspond to the voltage of the appliance.
- Keep the appliance and cable away from sources of heat, sharp objects or anything that may cause damage.
- Do not place the cord under carpets. Do not cover the cord with small clothes, shirts or other similar elements. Place the cord away from traffic areas in order to avoid any risk of tripping over.
- Do not operate the appliance if the cable or plug is damaged.
- If the supply cord or plug is damaged, it must be replaced by the manufacturer, its service agent or similarly qualified persons in order to avoid a hazard.
- Indoor use only.
- Do not cover the machine during using.
- Place the appliance on a stable flat horizontal surface. Make sure the appliance is in an upright position during use.
- Ensure the appliance is switched OFF before connecting to the mains power supply.
- Always ensure that hands are dry before operating or adjusting any switch on the product or touching the plug and mains supply connections.
- Do not leave this appliance unattended when it's in use. Turn off and disconnect the appliance when you leave the room for an extended period.
- Switch off the appliance and unplug from the mains socket when not in use, before filling, cleaning or other maintain.
- To disconnect the appliance, switch it "OFF", and then remove the plug from outlet. Do not pull the cord to disconnect the plug.
- This device may be only used by children 8 years old or older and persons with limited physical, sensory and mental capabilities and / or lack of experience and knowledge, provided that they have been instructed in use of the device by a responsible person who understands the associated risks.
- Use the appliance only as described in this manual.
- Do not insert your fingers in the openings of the guard.
- Do not leave hair, tissue, tablecloths, clothes or curtains near all openings of the fan, they could be sucked into the fan and be taken within the internal moving parts that could cause injury or damage.
- Do not use the appliance in wet or damp locations such as bathrooms.
- Do not operate the appliance when it's not mounted on its wheels or if it's lying on the side.
- Make sure the cord is completely extended before use.

- When in operation, evaporative coolers moisturize the ambient air. Over-humidification of residential rooms should be avoided. Recommendation: 40-50 % relative humidity. Excessive humidity of the air can damage the home and cause health problems.
- The appliance may only be set up on water- and moisture-proof flooring materials (spilling some drops of water is unavoidable when the content of the tank is changed).
- With each and every change of tank content, completely remove residual water from the equipment. To prevent nucleation, remove residual water from the equipment and water tank every time after three days of use.

Special instructions

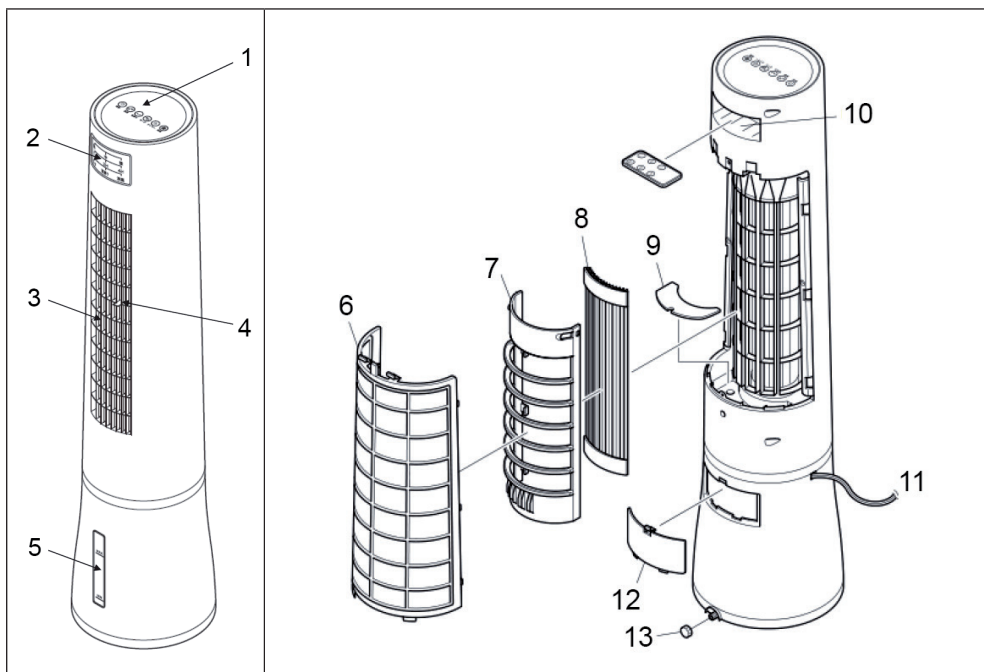
- This device can be used by children over 8 years of age and persons with limited physical, sensory or mental abilities or lack of experience and knowledge, if they have been supervised or instructed in the safe use of the device and understand the dangers involved. Children must not play with the device. Cleaning and maintenance of the air cooler must not be performed by children without supervision.
- Be aware that high humidity can promote the growth of biological organisms, such as mold.
- Make sure that the area around the air cooler does not become damp or wet. If moisture occurs, turn down the power or stop the humidification function. Ensure that absorbent materials such as carpets, curtains, drapes or tablecloths do not become damp.
- Never leave water in the tank when the appliance is not in use.
- Empty and clean the air cooler before storage. Clean the storage before the next use.
- Keep new and used batteries away from children.
- If the battery compartment does not close securely, stop using the product.
- The batteries contain environmentally hazardous substances. They must be removed from the product before it is scrapped and disposed of safely.



WARNING

Danger of injury! Make sure that children do not swallow the battery. If the button cell battery is swallowed, it can cause severe internal burns in only 2 hours and lead to death. If you think that batteries may have been swallowed, consult a doctor immediately.

PRODUCT DESCRIPTION



1	Control Panel	8	Water screen
2	Display	9	Filter
3	Air Outlet	10	Remote storage
4	Wind direction knob	11	Power cord
5	Water level display	12	Cover of the water tank
6	Cover of air inlet	13	Drain plug
7	Water screen frame		

COMMISSIONING AND OPERATION

ON/OFF key

Press the key to switch on the fan. The fan runs in normal mode at low speed.

Press the key again to switch the fan off.

SPEED button

Press the key several times to adjust the speed as follows: medium > high > low > medium.

OSC button

Press the key once to start the oscillation function. Press the button again to disable the function.

MODE button

Press the button once to start the Natural mode. The corresponding LED lights up.

Press the key again to start the Night mode. The LED is off. Press the key again to switch back to Normal mode. The LED is off.

TIMER key

Press the key once. The preset time is 1 hour. Press the key repeatedly to set the time between 1 - 7 hours. The corresponding LED is on.

COOL key

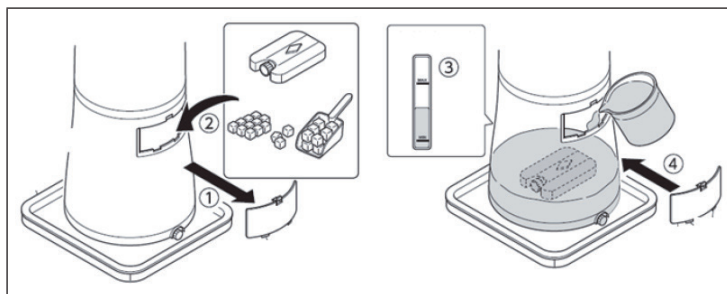
Press key to start the cooling function. The water pump starts. If the water level is too low, a multiple warning beep will sound. After six beeps, the water pump stops and the LED goes out.

Remote control

The function of the keys on the remote control corresponds to the functions of the keys on the control panel.

Cool air flow and humidification

Remove the water tank cover. Place the ice box (after it has frozen) in the water tank. Add enough water so that the water level is between the MIN and MAX marks. Replace the cover.



Draining water

If you do not use the device for a longer period of time, drain the water. To do this, move the device to a drain and pull the plug out of the outlet.

CLEANING AND MAINTENANCE

- Unplug the unit from the wall outlet before cleaning.
- Wipe the surfaces with a soft, damp cloth.
- Rub the fins with a brush or vacuum the fins with the brush attachment of the vacuum cleaner to remove dust.
- Never immerse the unit completely in water and make sure that no water drips onto the unit.
- Do not use gasoline or chemical cleaners to clean the device.
- When you want to store the unit, leave it assembled and cover it so that it does not get dusty. Store the device in a cool, dry place.

TROUBLESHOOTING

COOL key

Press this button to activate the COOL function with the operation of the water pump. When the unit detects a lack of water for 10 seconds, a „B-B-B-B“ will sound.

After pressing six times, the water pump will turn off and the LED light will turn off.

If the unit cannot start in cooling mode, check if there is not enough water in the water tank. Please try again after you have filled up the water tank.

DISPOSAL CONSIDERATIONS



If there is a legal regulation for the disposal of electrical and electronic devices in your country, this symbol on the product or on the packaging indicates that this product must not be disposed of with household waste. Instead, it must be taken to a collection point for the recycling of electrical and electronic equipment. By disposing of it in accordance with the rules, you are protecting the environment and the health of your fellow human beings from negative consequences. For information about the recycling and disposal of this product, please contact your local authority or your household waste disposal service.

This product contains batteries. If there is a legal regulation for the disposal of batteries in your country, the batteries must not be disposed of with household waste. Find out about local regulations for disposing of batteries. By disposing of them in accordance with the rules, you are protecting the environment and the health of your fellow human beings from negative consequences.

MANUFACTURER & IMPORTER (UK)

Manufacturer:

Chal-Tec GmbH, Wallstrasse 16, 10179 Berlin, Germany.

Importer for Great Britain:

Chal-Tec UK limited
Unit 6 Riverside Business Centre
Brighton Road
Shoreham-by-Sea
BN43 6RE
United Kingdom

Estimado cliente,

Le felicitamos por la adquisición de este producto. Lea atentamente las siguientes instrucciones y sígalas para evitar posibles daños. No asumimos ninguna responsabilidad por los daños causados por el incumplimiento de las instrucciones y el uso inadecuado. Escanee el siguiente código QR para obtener acceso a la última guía del usuario y más información sobre el producto.



ÍNDICE

Indicaciones de seguridad	20
Descripción del aparato	22
Puesta en marcha y uso	23
Limpieza y cuidado	24
resolución de anomalías	25
Indicaciones sobre la retirada del aparato	26
Fabricante e importador (Reino Unido)	26

DATOS TÉCNICOS

Número de artículo	10029404, 10031488
Suministro eléctrico	220-240 V - 50-60 Hz
Potencia	40 W

INDICACIONES DE SEGURIDAD

- Antes de utilizar el aparato, compruebe la tensión en la placa técnica del mismo. Conecte el aparato a tomas de corriente que se adecuen a la tensión del mismo.
- Mantenga el cable lejos de las superficies calientes y de los objetos afilados.
- No coloque el cable de alimentación debajo alfombras ni lo cubra con otros objetos o materiales. Coloque el cable de tal manera que nadie pueda pisarlo ni tropezar con él.
- No utilice el aparato si el cable de alimentación o el enchufe está dañado.
- Si el cable de alimentación o el enchufe está dañado, deberá ser sustituido por el fabricante, una empresa autorizada o una persona cualificada.
- Utilice el aparato únicamente en el interior.
- No cubra el aparato.
- Coloque el aparato en una superficie nivelada y estable. Asegúrese de que el aparato está en posición vertical.
- Asegúrese de que el aparato está apagado antes de conectar el enchufe a la toma de corriente.
- No opere el aparato ni toque el enchufe o el cable con las manos mojadas.
- No deje el aparato sin supervisión cuando está en marcha. Apague el aparato y desconecte el enchufe de la toma de corriente si no lo utiliza.
- Antes de limpiar o inspeccionar el aparato, desconéctelo de la toma de corriente.
- Para desconectar el aparato no tire del cable, sino del cuerpo del enchufe.
- Este aparato puede ser utilizado por niños mayores de 8 años y personas con discapacidades físicas, sensoriales y mentales y/o con falta de experiencia y conocimientos, siempre y cuando hayan sido instruidos sobre el uso del aparato y comprendan los peligros y riesgos asociados.
- Utilice el aparato de acuerdo con lo descrito en estas instrucciones de uso.
- No introduzca los dedos ni ningún objeto en las rejillas de ventilación
- No coloque el aparato cerca de cortinas, manteles o textiles similares. El ventilador podría tirar de ellos y romperlos.
- No utilice el aparato en estancias húmedas, como cuartos de baño.
- No utilice el aparato si aún no tiene las ruedas montadas o se encuentra de lado.
- Desenrolle el cable completamente antes de utilizar el aparato.

- Cuando el aparato está en marcha, humedece el aire ambiente. Evite que la humedad del aire sea demasiado elevada. Recomendamos mantener una humedad del aire entre 40-50 %. Una humedad del aire demasiado elevada puede provocar la aparición de moho y problemas de salud.
- Coloque el aparato en una superficie resistente a la humedad y a la humedad del aire elevada. Es posible que, al montar o desmontar el depósito de agua, se derramen algunas gotas. Si es así, limpie las gotas de inmediato.
- Cambie el agua en el depósito cada 3 días como máximo.

Advertencias especiales

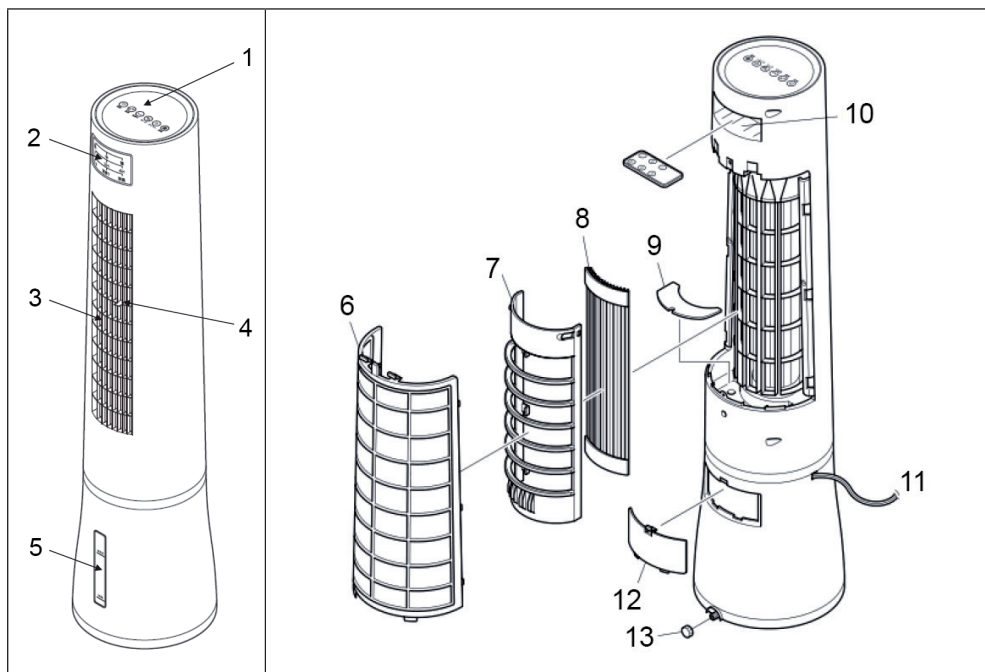
- Los niños mayores de 8 años y las personas con discapacidades físicas, psíquicas o sensoriales o carentes de la experiencia y conocimiento necesarios no podrán utilizar el aparato salvo que estén bajo supervisión o hayan sido previamente instruidas sobre su utilización y las indicaciones de seguridad y se hayan familiarizado con sus funciones y con los riesgos que entraña su uso. Los niños no deben jugar con el aparato. La limpieza y mantenimiento del enfriador de aire no deben ser realizadas por niños si estos no se encuentran bajo supervisión.
- Tenga en cuenta que una humedad elevada conlleva el crecimiento de organismos biológicos, como moho, en el medioambiente.
- Asegúrese de que la zona cercana al enfriador de aire no esté mojada ni húmeda. Si detecta humedad, reduzca la potencia o detenga la función de humidificación. Asegúrese de que los materiales absorbentes, como alfombras, cortinas, estores o mesas no se humedezcan.
- Cuando no utilice el aparato, nunca deje agua en el depósito.
- Vacíe y limpie el enfriador de aire antes de guardarlo. Limpie el aparato antes de volver a usarlo.
- Mantenga las pilas nuevas y usadas fuera del alcance de los niños.
- Si el compartimento de la pila no se puede cerrar correctamente, detenga el uso del aparato.
- Las pilas contienen materiales nocivos para el medioambiente. Es necesario retirarlas del aparato antes de reciclarlo y eliminarlas de un modo seguro.



ADVERTENCIA

Riesgo de lesiones. Asegúrese de que los niños no ingieran las baterías. Si se ingiere la pila de botón, en solo 2 horas puede sufrir quemaduras internas graves y la muerte. Si cree que alguien se ha podido tragar las pilas, contacte inmediatamente con un médico.

DESCRIPCIÓN DEL APARATO



1	Panel de control	8	Pulverizador de agua
2	Display	9	Filtro
3	Salida de aire	10	Soporte del mando a distancia
4	Regulador de la dirección del aire	11	Cable de alimentación
5	Indicador del nivel de agua	12	Tapa del depósito de agua
6	Cubierta de la entrada de aire	13	Tapón de desagüe
7	Marco del pulverizador de agua		

PUESTA EN MARCHA Y USO

Botón ON/OFF

Pulse este botón para encender el ventilador. El ventilador funcionará en modo normal a velocidad baja. Pulse de nuevo el botón para apagar el ventilador.

Botón SPEED

Pulse varias veces el botón para ajustar la velocidad en los siguientes niveles: media > alta > baja > media.

Botón OSC

Pulse el botón una vez para iniciar la función de oscilación. Pulse de nuevo el botón para desactivar la función.

Botón MODE

Pulse una vez el botón para iniciar el modo natural. El LED correspondiente se iluminará. Pulse de nuevo el botón para iniciar el modo noche. El LED se apagará. Pulse de nuevo el botón para cambiar al modo normal. El LED se apagará.

Botón TIMER

Pulse una vez el botón. El tiempo predeterminado del temporizador es de una hora. Pulse repetidamente el botón para ajustar el tiempo entre el periodo 1-7 horas. El LED correspondiente se iluminará.

Botón COOL

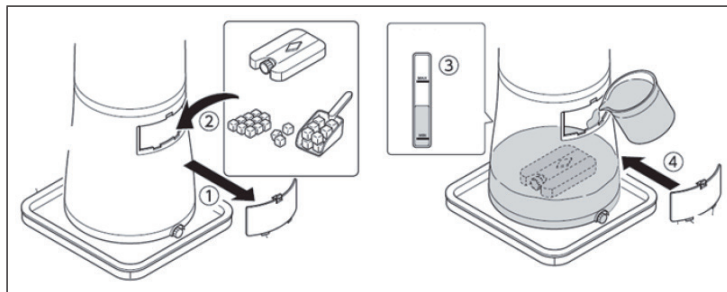
Pulse el botón para iniciar la función refrigeración. La bomba de agua se inicia. Si el nivel de agua es suficiente, el aparato emitirá varios pitidos de aviso. Después de seis pitidos, la bomba de agua se detiene y el LED se apaga.

Mando a distancia

La función de los botones del mando distancia es idéntica a los del panel de control.

Corriente de aire fría y humidificación

Retire la tapa del depósito de agua. Coloque el acumulador de frío (una vez se haya congelado) dentro del depósito. Introduzca una cantidad de agua que se sitúe entre las marcas MÍN y MÁX. Vuelva a colocar la tapa.



Drenar el agua

Si no utiliza el aparato durante un periodo prolongado de tiempo, desagüe el agua. Mueva el aparato hacia un desagüe y retire el tapón de la salida de agua.

LIMPIEZA Y CUIDADO

- Desconecte el enchufe antes de limpiar el aparato.
- Limpie la superficie con un paño suave y húmedo.
- Limpie las lamas con un cepillo o aspírelas con el cepillo de la aspiradora para retirar el polvo.
- Nunca sumerja el aparato en agua y asegúrese de que el agua no se filtra al interior del mismo.
- No utilice gasolina ni limpiadores químicos para limpiar el aparato.
- Si desea guardar el aparato, déjelo montado y cúbralo para que no se llene de polvo. Guarde el aparato en un lugar fresco y seco.

RESOLUCIÓN DE ANOMALÍAS

Botón COOL

Pulse este botón para activar la función COOL con el funcionamiento de la bomba de agua. Cuando la unidad detecta la falta de agua durante 10 segundos, suena un „B-B-B-B“.

Después de pulsar seis veces, la bomba de agua se apagará y la luz LED se apagará.

Si el aparato no puede arrancar en modo de refrigeración, compruebe si el depósito de agua es demasiado bajo. Por favor, inténtelo de nuevo después de llenar el depósito de agua.

INDICACIONES SOBRE LA RETIRADA DEL APARATO



Si en su país existe una disposición legal relativa a la eliminación de aparatos eléctricos y electrónicos, este símbolo estampado en el producto o en el embalaje advierte que no debe eliminarse como residuo doméstico. En lugar de ello, debe depositarse en un punto de recogida de reciclaje de aparatos eléctricos y electrónicos. Una gestión adecuada de estos residuos previene consecuencias potencialmente negativas para el medio ambiente y la salud de las personas. Puede consultar más información sobre el reciclaje y la eliminación de este producto contactando con su administración local o con su servicio de recogida de residuos.

Este producto contiene baterías. Si en su país existe una disposición legal relativa a la eliminación de baterías, estas no deben eliminarse como residuo doméstico. Infórmese sobre la normativa vigente relacionada con la eliminación de baterías. Una gestión adecuada de estos residuos previene consecuencias potencialmente negativas para el medio ambiente y la salud de las personas.

FABRICANTE E IMPORTADOR (REINO UNIDO)

Fabricante:

Chal-Tec GmbH, Wallstraße 16, 10179 Berlín, Alemania.

Importador para Gran Bretaña:

Chal-Tec UK limited
Unit 6 Riverside Business Centre
Brighton Road
Shoreham-by-Sea
BN43 6RE
United Kingdom

Chère cliente, cher client,

Toutes nos félicitations pour l'acquisition de ce nouvel appareil. Veuillez lire attentivement et respecter les instructions de ce mode d'emploi afin d'éviter d'éventuels dommages. Nous ne saurions être tenus pour responsables des dommages dus au non-respect des consignes et à la mauvaise utilisation de l'appareil. Scannez le QR-Code pour obtenir la dernière version du mode d'emploi et des informations supplémentaires concernant le produit.



SOMMAIRE

Consignes de sécurité	28
Aperçu de l'appareil	30
Mise en marche et utilisation	31
Nettoyage et entretien	32
Résolution des problèmes	33
Informations sur le recyclage	34
Fabricant et importateur (UK)	34

FICHE TECHNIQUE

Numéro d'article	10029404, 10031488
Alimentation électrique	220-240 V ~ 50-60 Hz
Puissance	40 W

CONSIGNES DE SÉCURITÉ

- Avant d'utiliser l'appareil, vérifiez sa tension sur la plaque signalétique. Ne branchez l'appareil que sur des prises dont la tension correspond à ce que le de l'appareil.
- Tenez le câble à l'écart des surfaces chaudes et des objets aux angles pointus.
- Ne faites pas passer le câble sous un tapis et ne le recouvrez pas non plus avec d'autres objets ou tissus. Installez le câble de telle sorte que personne ne puisse trébucher dessus ou s'y accrocher.
- N'utilisez pas l'appareil si le câble secteur ou la fiche sont endommagés.
- Si le câble secteur ou la fiche sont endommagés, faites-les remplacer par le fabricant ou un service professionnel agréé ou une personne de qualification équivalente.
- Utilisez l'appareil à l'intérieur uniquement.
- Ne recouvrez pas l'appareil.
- Placez l'appareil sur une surface horizontale et stable. Veillez à ce que l'appareil soit installé bien verticalement.
- Vérifiez que l'appareil est éteint avant de brancher la fiche dans la prise.
- N'utilisez pas l'appareil avec les mains mouillées et ne touchez pas non plus à la fiche ou au câble d'alimentation.
- Ne laissez pas l'appareil en marche sans surveillance. Eteignez-le et débranchez la fiche quand vous ne l'utilisez pas.
- Débranchez la fiche de la prise avant de nettoyer l'appareil ou de l'entretenir.
- Ne débranchez pas la fiche de la prise en tirant sur le câble mais tenez toujours fermement le corps de la fiche.
- Cet appareil peut être utilisé par des enfants de 8 ans ou plus et des personnes ayant des capacités physiques, sensorielles et mentales limitées et / ou dénuées d'expérience et de connaissances, à condition d'avoir été instruits au fonctionnement de l'appareil par une personne responsable et d'en comprendre les risques associés.
- Utilisez l'appareil uniquement de la façon décrite dans ce mode d'emploi.
- N'insérez pas vos doigts ou des objets dans les ouvertures d'aération.
- Ne placez pas l'appareil à proximité de voilages ou de rideaux, de nappes de tables ou autres textiles similaires. Ils risqueraient d'être aspirés dans le ventilateur et d'endommager celui-ci.
- N'utilisez pas l'appareil dans des pièces humides telles qu'une salle de bains.
- N'utilisez pas l'appareil avant d'avoir installé les roues ou lorsqu'il est posé sur le côté.
- Déroulez entièrement le câble avant d'utiliser l'appareil.

- Pendant le fonctionnement, l'appareil humidifie l'air ambiant. Evitez toutefois une trop grande humidité de l'air. Nous vous recommandons une teneur en humidité de 40-50 %. Une humidité de l'air trop importante peut provoquer des moisissures ou des problèmes de santé.
- Placez l'appareil sur une surface qui ne craigne ni l'eau ni l'humidité. Il peut toujours arriver que quelques gouttes d'eau soient renversées à côté de l'appareil lorsque vous retirez ou remettez le réservoir d'eau. si cela se produit, essuyez immédiatement les gouttes d'eau.
- Changez l'eau du réservoir au plus tard tous les 3 jours.

Consignes particulières

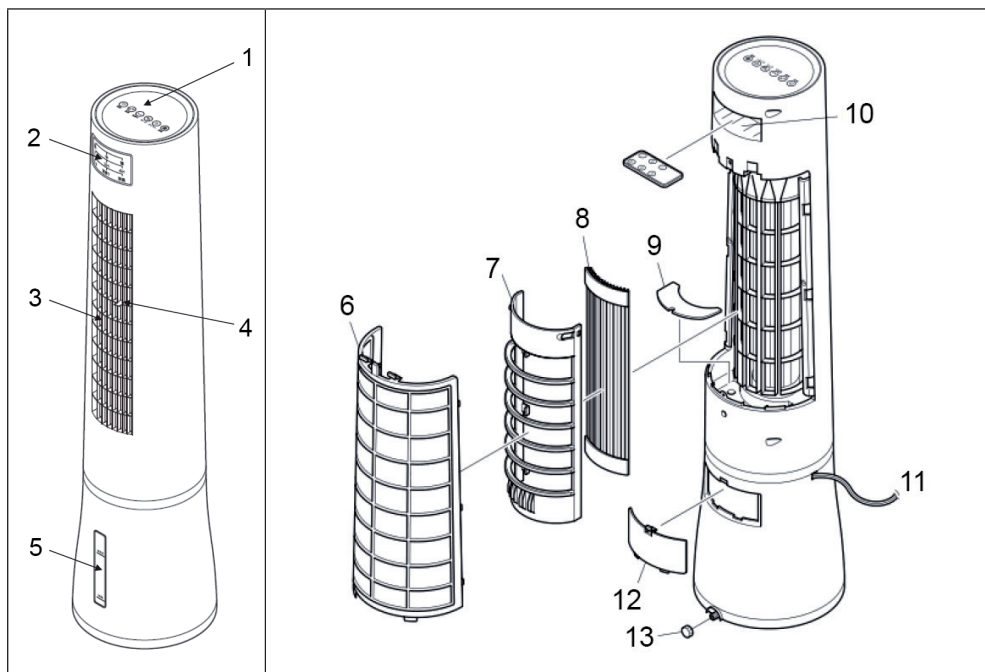
- Les enfants à partir de 8 ans, les personnes ayant un handicap mental, sensoriel et physique ne peuvent utiliser l'appareil que sous surveillance ou s'ils ont été parfaitement familiarisés avec les fonctions et les précautions de sécurité par un responsable et s'ils comprennent les risques associés. Les enfants ne sont pas autorisés à jouer avec l'appareil. Le nettoyage et la maintenance du rafraîchisseur d'air ne doivent pas être effectués par des enfants sans surveillance.
- Sachez qu'une humidité élevée peut favoriser la croissance d'organismes biologiques tels que les moisissures.
- Assurez-vous que la zone autour du rafraîchisseur d'air n'est pas humide ou mouillée. En cas d'humidité, coupez l'alimentation ou arrêtez la fonction d'humidification. Assurez-vous que les matériaux absorbants tels que les tapis, les rideaux, les voilages ou les nappes ne sont pas mouillés.
- Ne laissez jamais d'eau dans le réservoir lorsque l'appareil n'est pas utilisé.
- Vidangez et nettoyez le rafraîchisseur d'air avant de le ranger. Nettoyez le réservoir avant la prochaine utilisation.
- Gardez les piles neuves et usagées hors de portée des enfants.
- Si le compartiment à pile ne ferme pas correctement, cessez d'utiliser le produit.
- Les piles contiennent des substances dangereuses pour l'environnement. Ils doivent être retirés de l'appareil avant sa mise au rebut et doivent être éliminés en toute sécurité.



MISE EN GARDE

Risque de blessure ! Assurez-vous que les enfants n'avalent pas la pile. Avaler la pile bouton peut provoquer de graves brûlures internes potentiellement mortelles en 2 heures seulement. Si vous pensez que des piles ont été avalées, consultez immédiatement un médecin.

APERÇU DE L'APPAREIL



1	Panneau de commande	8	Brumisateur
2	Affichage	9	Filtre
3	Sortie d'air	10	Rangement pour télécommande
4	Réglage de l'orientation de l'air	11	Cordon d'alimentation
5	Jauge du niveau d'eau	12	Couvercle du réservoir
6	Protection de l'entrée d'air	13	Bouchon de vidange
7	Protection du brumisateur		

MISE EN MARCHÉ ET UTILISATION

Touche ON/OFF

Appuyer sur cette touche pour mettre le ventilateur en marche. Le ventilateur fonctionne alors en mode normal à faible vitesse. Appuyer de nouveau sur cette touche pour éteindre le ventilateur.

Touche SPEED

Appuyer plusieurs fois sur cette touche pour ajuster la vitesse selon l'ordre suivant : intermédiaire > élevée > faible > intermédiaire.

Touche OSC

Appuyer une fois sur cette touche pour démarrer la fonction d'oscillation. Appuyer de nouveau sur cette touche pour désactiver cette fonction.

Touche MODE

Appuyer une fois sur cette touche pour démarrer le mode naturel. Le voyant lumineux correspondant s'allume. Appuyer de nouveau sur la touche pour démarrer le mode nuit. Le voyant lumineux s'éteint. Appuyer de nouveau sur la touche pour retourner au mode normal. Le voyant lumineux est éteint.

Touche TIMER

Appuyer une fois sur cette touche. Le temps prédéfini est de 1 heure. Appuyer plusieurs fois sur cette touche pour régler un temps compris entre 1-7 heures. Le voyant lumineux correspondant s'allume.

Touche COOL

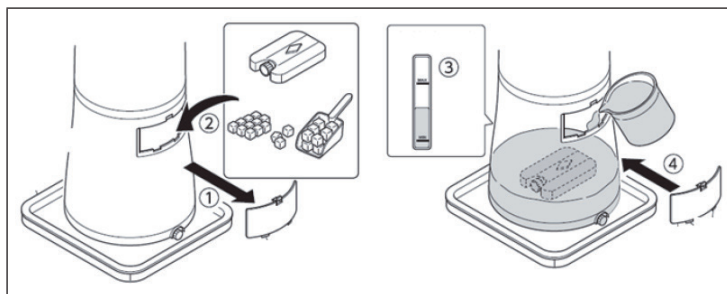
Appuyer sur cette touche pour démarrer la fonction de rafraîchissement. La pompe à eau démarre. Un signal sonore répété retentit si le niveau d'eau est trop faible. Après sept bips sonores, la pompe à eau s'arrête et La LED s'éteint.

Télécommande

Les fonctions des touches de la télécommande correspondent à celles des touches du panneau de commande.

Flux d'air frais et humidification

Retirer le couvercle du réservoir. Introduire les packs réfrigérants congelés dans le réservoir d'eau. Verser autant d'eau que nécessaire pour que le niveau d'eau se situe entre le repère MIN et MAX. Replacer le couvercle.



Vidange

Avant l'inutilisation prolongée de l'appareil, vider l'eau du réservoir. Approcher l'appareil d'un point d'évacuation d'eau et retirer le bouchon de vidange.

NETTOYAGE ET ENTRETIEN

- Débrancher l'appareil avant de le nettoyer.
- Essuyer la surface de l'appareil avec une éponge douce et humide.
- Nettoyer les lamelles avec une brosse ou aspirer la poussière des lamelles avec une brosse d'aspirateur.
- Ne jamais submerger l'appareil dans l'eau et veiller à ce que de l'eau ne s'égoutte pas sur l'appareil.
- Ne pas utiliser d'essence ou de produit chimique pour nettoyer l'appareil.
- Ne pas démonter l'appareil avant de le ranger et le recouvrir pour ne pas qu'il s'empoussière. Stocker l'appareil dans un lieu frais et sec.

RÉSOLUTION DES PROBLÈMES

Bouton COOL

Appuyez sur ce bouton pour activer la fonction COOL avec le fonctionnement de la pompe à eau. Lorsque l'appareil détecte un manque d'eau pendant 10 secondes, un „B-B-B-B“ retentit.

Après avoir appuyé six fois, la pompe à eau s'arrête et le voyant lumineux s'éteint.

Si l'appareil ne peut pas démarrer en mode refroidissement, vérifiez si le réservoir d'eau est trop bas. Veuillez réessayer après avoir rempli le réservoir d'eau.

INFORMATIONS SUR LE RECYCLAGE



S'il existe une réglementation pour l'élimination ou le recyclage des appareils électriques et électroniques dans votre pays, ce symbole sur le produit ou sur l'emballage indique que cet appareil ne doit pas être jeté avec les ordures ménagères. Vous devez le déposer dans un point de collecte pour le recyclage des équipements électriques et électroniques. La mise au rebut conforme aux règles protège l'environnement et la santé de vos semblables des conséquences négatives. Pour plus d'informations sur le recyclage et l'élimination de ce produit, veuillez contacter votre autorité locale ou votre service de recyclage des déchets ménagers.

Ce produit contient des piles. S'il existe une réglementation pour l'élimination ou le recyclage des piles dans votre pays, vous ne devez pas les jeter avec les ordures ménagères. Renseignez-vous sur les dispositions locales relatives à la collecte des piles usagées. La mise au rebut conforme aux règles protège l'environnement et la santé de vos semblables des conséquences négatives.

FABRICANT ET IMPORTATEUR (UK)

Fabricant :

Chal-Tec GmbH, Wallstraße 16, 10179 Berlin, Allemagne.

Importateur pour la Grande Bretagne :

Chal-Tec UK limited
Unit 6 Riverside Business Centre
Brighton Road
Shoreham-by-Sea
BN43 6RE
United Kingdom

Gentile cliente,

La ringraziamo per aver acquistato il dispositivo. La preghiamo di leggere attentamente le seguenti istruzioni per l'uso e di seguirle per evitare possibili danni. Non ci assumiamo alcuna responsabilità per danni scaturiti da una mancata osservazione delle avvertenze di sicurezza e da un uso improprio del dispositivo. Scansionare il codice QR seguente, per accedere al manuale d'uso più attuale e per ricevere informazioni sul prodotto.



INDICE

Avvertenze di sicurezza	36
Descrizione del prodotto	38
Messa in funzione e utilizzo	39
Pulizia e manutenzione	40
Correzione degli errori	41
Avviso di smaltimento	42
Produttore e importatore (UK)	42

DATI TECNICI

Articolo numero	10029404, 10031488
Alimentazione	220-240 V ~ 50-60 Hz
Potenza	40 W

AVVERTENZE DI SICUREZZA

- Prima dell'uso controllare la tensione sulla targhetta del dispositivo. Collegare il dispositivo solo ad una presa che corrisponde alla tensione indicata.
- Tenere lontano il cavo di alimentazione da superfici calde e da oggetti appuntiti.
- Non sistemare il cavo di alimentazione sotto un tappeto e non coprirlo con altri oggetti o tessuti. Sistemare il cavo di alimentazione in modo che nessuno vi possa inciampare.
- Non utilizzare il dispositivo se il cavo di alimentazione o la spina sono danneggiati.
- Se il cavo di alimentazione o la spina sono danneggiati, farli sostituire dal produttore, da un tecnico qualificato o da un centro assistenza autorizzato.
- Utilizzare il dispositivo solo in ambienti chiusi.
- Non coprire il dispositivo.
- Collocare il dispositivo su una superficie piana e stabile. Assicurarsi che il dispositivo sia in posizione verticale.
- Assicurarsi che il dispositivo sia spento prima di inserire la spina nella presa.
- Non utilizzare il dispositivo con le mani bagnate. Non toccare la spina e il cavo di alimentazione con le mani bagnate.
- Non lasciare il dispositivo incustodito mentre è in funzione. Spegnerlo il dispositivo e staccare la spina quando non è in uso.
- Staccare la spina prima di eseguire la pulizia o la manutenzione del dispositivo.
- Non tirare il cavo per staccare la spina, bensì afferrare la spina alla base.
- Questo dispositivo può essere utilizzato da bambini a partire da 8 anni e da persone con limitate capacità fisiche e psichiche o con conoscenza ed esperienza limitate, solo se sono stati istruiti sulle modalità d'uso e comprendono i rischi e i pericoli connessi.
- Utilizzare il dispositivo solo come descritto in questo manuale.
- Non infilare le dita o oggetti nelle prese d'aria.
- Non posizionare il dispositivo vicino a tende, tovaglie o simili poiché potrebbero essere aspirati nella ventola e danneggiarla.
- Non utilizzare il dispositivo in ambienti umidi, come ad esempio bagni.
- Non utilizzare il dispositivo prima di aver montato le rotelline o quando è posizionato su un lato.
- Srotolare completamente il cavo prima dell'uso.

- Durante l'uso, il dispositivo umidifica l'ambiente. Tuttavia evitare un'umidità troppo elevata. Si consiglia un'umidità compresa tra il 40-50%. Un'eccessiva umidità può causare muffa o problemi di salute.
- Collocare il dispositivo solo su superfici resistenti all'umidità. Durante l'installazione e la rimozione del serbatoio potrebbero cadere alcune gocce. In questo caso, asciugare immediatamente le gocce d'acqua.
- Cambiare l'acqua nel serbatoio al massimo dopo 3 giorni.

Avvertenze particolari

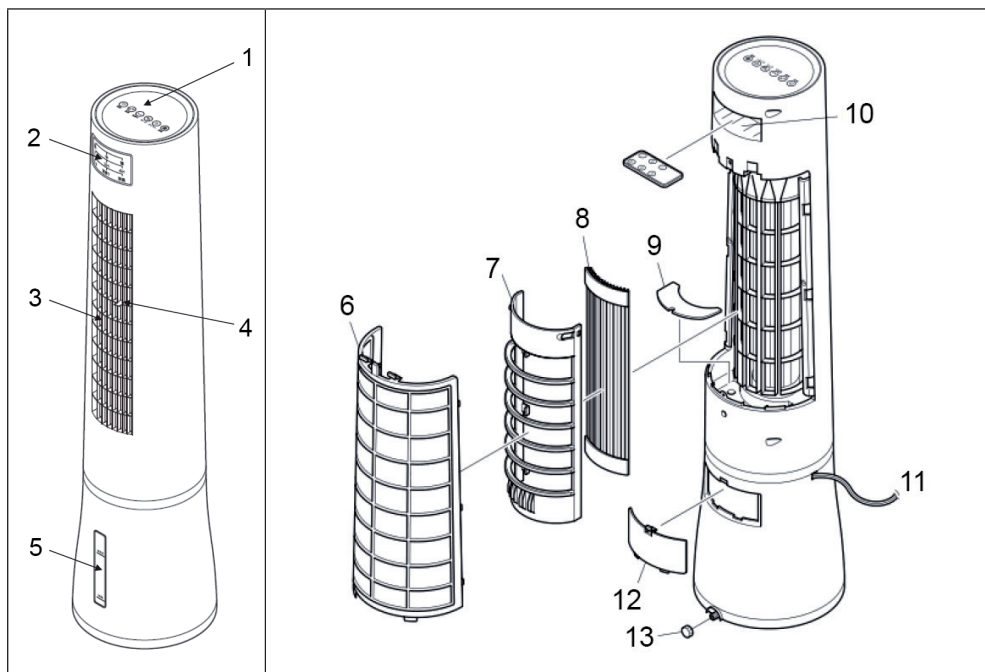
- Questo dispositivo può essere utilizzato dai bambini maggiori di 8 anni e dalle persone con limitate capacità fisiche, sensoriali o mentali o da persone con esperienza e conoscenze insufficienti, solo se sono stati informati sulle funzioni del dispositivo e sono consapevoli dei rischi e dei pericoli connessi. I bambini non devono giocare con il dispositivo. I bambini non possono pulire e utilizzare il dispositivo senza la supervisione di un adulto.
- Un tasso di umidità elevato può favorire la crescita di organismi viventi come muffe.
- Assicurarsi che l'area attorno al raffrescatore evaporativo non diventi umida o bagnata. Se diventa umida abbassare la potenza oppure spegnere la funzione di umidificazione. Assicurarsi che materiali quali tappeti, tende, tendine o tovaglie non diventino umidi.
- Non lasciare mai l'acqua nel serbatoio se il dispositivo non è in uso.
- Svuotare e pulire il raffrescatore evaporativo prima di riporlo e lavarlo comunque prima di utilizzarlo nuovamente.
- Tenere le pile nuove ed esauste lontano dai bambini.
- Smettere di usare il dispositivo se il vano delle pile non si chiude bene.
- Le pile contengono sostanze dannose per l'ambiente. Quindi vanno rimosse dal dispositivo prima che venga rottamato e smaltite correttamente.



AVVERTENZA

Pericolo di lesioni! Assicurarsi che i bambini non ingoiano le pile. Se le pile a bottone vengono ingoiate possono causare gravi bruciate interne nel giro di sole 2 ore e portare alla morte. Contattare subito un medico se si ha il dubbio che siano state ingoiate delle pile.

DESCRIZIONE DEL PRODOTTO



1	Pannello dei comandi	8	Nebulizzatore acqua
2	Display	9	Filtro
3	Uscita dell'aria	10	Alloggiamento telecomando
4	Manopola direzione flusso aria	11	Cavo di alimentazione
5	Indicatore livello acqua	12	Coperchio serbatoio
6	Coperchio ingresso aria	13	Tappo scarico acqua
7	Griglia nebulizzatore acqua		

MESSA IN FUNZIONE E UTILIZZO

Tasto ON / OFF

Premere questo tasto per accendere il ventilatore. Il ventilatore si mette in funzione in modalità normale a bassa velocità. Premere di nuovo il tasto per spegnere il ventilatore.

Tasto SPEED

Premere ripetutamente il tasto per regolare la velocità come segue: media> alta> bassa> media.

Tasto OSC

Premere una volta il tasto per avviare la funzione Swing (oscillazione). Premere di nuovo il tasto per disattivare la funzione.

Tasto MODE

Premere una volta questo tasto per avviare la modalità naturale. La spia a LED corrispondente si accende. Premere ancora una volta il tasto per avviare la modalità notturna. La spia a LED è spenta. Premere nuovamente il tasto per tornare alla modalità normale. La spia a LED è spenta.

Tasto TIMER

Premere una volta il tasto. Il tempo predefinito è di 1 ora. Premere ripetutamente il tasto per impostare il tempo tra 1 - 7 ore. Le spie a LED corrispondenti si accendono.

Tasto COOL

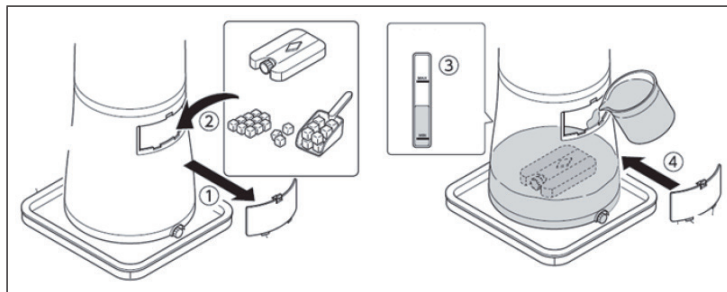
Premere questo tasto per avviare la funzione di raffreddamento. La pompa dell'acqua si mette in funzione. Se il livello dell'acqua è troppo basso, viene emesso un segnale acustico multiplo. Dopo sei segnali acustici, la pompa dell'acqua si arresta e la spia a LED si spegne.

Telecomando

Le funzioni dei tasti sul telecomando corrispondono alle funzioni dei tasti sul pannello di controllo.

Flusso d'aria fresco e umidificazione

Rimuovere il coperchio del serbatoio dell'acqua. Mettere il siberino (una volta congelato) nel serbatoio dell'acqua. Versare l'acqua in modo che il livello sia compreso tra MIN e MAX. Rimettere il coperchio.



Far defluire l'acqua

In caso di inutilizzo prolungato, far defluire l'acqua. Collocare il dispositivo vicino ad uno scarico e disinserire la spina dalla presa.

PULIZIA E MANUTENZIONE

- Prima di pulire il dispositivo, disinserire la spina dalla presa di corrente.
- Pulire le superfici con un panno morbido e umido.
- Pulire le lamelle con una spazzola o aspirarle con la spazzola dell'aspirapolvere, per rimuovere la polvere.
- Non immergere mai il dispositivo in acqua e prestare attenzione che non goccioli acqua sul dispositivo.
- Non utilizzare per la pulizia benzina o detersivi chimici.
- Se si desidera conservare il dispositivo, lasciare il dispositivo assemblato e coprirlo per proteggerlo dalla polvere. Conservare il dispositivo in un luogo fresco e asciutto.

CORREZIONE DEGLI ERRORI

Pulsante COOL

Premere questo pulsante per attivare la funzione COOL con il funzionamento della pompa dell'acqua. Quando l'unità rileva una mancanza d'acqua per 10 secondi, viene emesso un „B-B-B-B“.

Dopo aver premuto sei volte, la pompa dell'acqua si spegne e la luce LED si spegne.

Se l'apparecchio non può avviarsi in modalità di raffreddamento, controllare se il serbatoio dell'acqua è troppo basso. Si prega di riprovare dopo aver riempito il serbatoio dell'acqua.

AVVISO DI SMALTIMENTO



Se nel proprio paese si applicano le regolamentazioni inerenti lo smaltimento di dispositivi elettrici ed elettronici, questo simbolo sul prodotto o sulla confezione segnala che questi prodotti non possono essere smaltiti con i rifiuti normali e devono essere portati a un punto di raccolta di dispositivi elettrici ed elettronici. Grazie al corretto smaltimento dei vecchi dispositivi si tutela il pianeta e la salute delle persone da possibili conseguenze negative. Informazioni riguardanti il riciclo e lo smaltimento di questi prodotti si ottengono presso l'amministrazione locale oppure il servizio di gestione dei rifiuti domestici.

Il prodotto contiene batterie. Se nel proprio paese si applicano le regolamentazioni inerenti lo smaltimento di batterie, non possono essere smaltite con i normali rifiuti domestici. Preghiamo di informarvi sulle regolamentazioni vigenti sullo smaltimento delle batterie. Grazie al corretto smaltimento dei vecchi dispositivi si tutela l'ambiente e la salute delle persone da conseguenze negative.

PRODUTTORE E IMPORTATORE (UK)

Produttore:

Chal-Tec GmbH, Wallstraße 16, 10179 Berlino, Germania.

Importatore per la Gran Bretagna:

Chal-Tec UK limited
Unit 6 Riverside Business Centre
Brighton Road
Shoreham-by-Sea
BN43 6RE
United Kingdom



KLARSTEIN