



MD-350BT

Autoradio



Sehr geehrter Kunde,

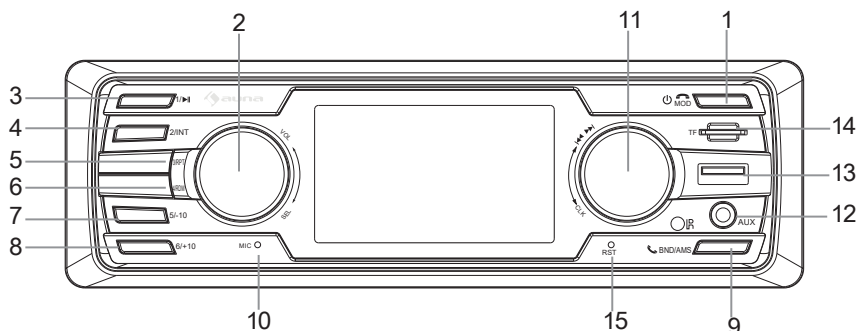
wir gratulieren Ihnen zum Erwerb Ihres Gerätes. Lesen Sie die folgenden Anschluss- und Anwendungshinweise sorgfältig durch und befolgen Sie diese, um möglichen technischen Schäden vorzubeugen. Für Schäden, die durch Missachtung der Sicherheitshinweise und unsachgemäßen Gebrauch entstehen, übernehmen wir keine Haftung.

Technische Daten

Artikelnummer	10031489
Stromversorgung	12 V
Maximaler Stromverbrauch	15 A
Max. Ausgangsleistung	4 x 45 W
UKW-Empfänger	
Frequenzbereich	87,5 - 108 MHz
Empfindlichkeit	12 dB μ V
Zwischenfrequenz	10,7 Mhz
Frequenzgang	40 Hz~15 kHz (\pm 3 dB)
Trennschärfe	>28 dB
Signal-Rausch-Verhältnis	> 50 db
MW-Empfänger	
Frequenzbereich	522-1620 kHz
Zwischenfrequenzbereich	450 kHz
Nutzbare Empfindlichkeit (-20 dB)	32 dB

Hinweis: Die technischen Daten und die Bauweise unterliegen Veränderungen ohne vorherige Ankündigung.

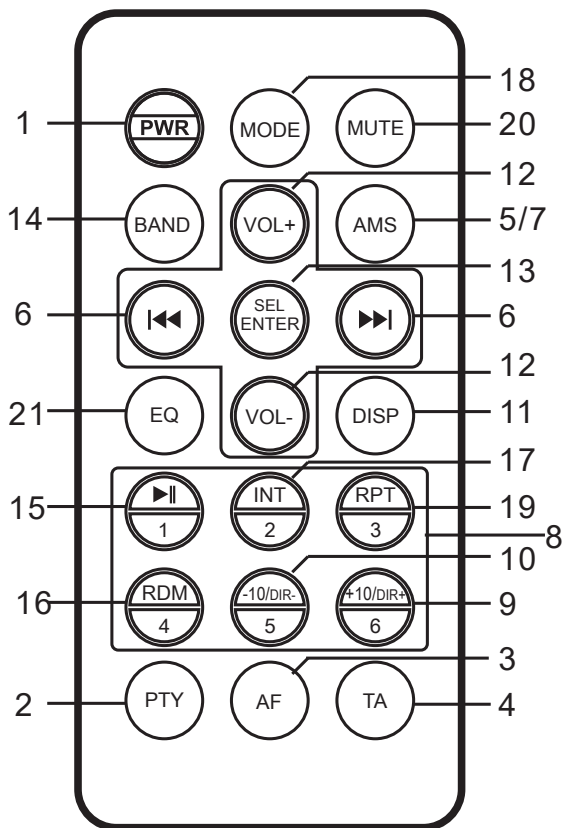
Bedienelemente



1	Einschalten: Moduswechsel: Radio ausschalten: Im BT-Modus:	Kurz drücken 2x drücken Lange gedrückt halten: Anruf beenden
2	Lautstärke einstellen: Einstellungen für Klang, LED-Farbe usw.:	Drehen Kurz drücken
3	Im Radiobetrieb: Im Wiedergabemodus:	Sender 1 Wiedergabe/Pause
4	Im Radiobetrieb: Im Wiedergabemodus:	Sender 2 Intro
5	Im Radiobetrieb: Im Wiedergabemodus:	Sender 3 Wiederholen
6	Im Radiobetrieb: Im Wiedergabemodus:	Sender 4 Zufallswiedergabe (Random)
7	Im Radiobetrieb: Im Wiedergabemodus gedrückt halten:	Sender 5 -10
8	Im Radiobetrieb: Im Wiedergabemodus gedrückt halten:	Sender 6 +10
9	Stationssuche im Radiobetrieb:	Gedrückt halten
10	Mikrofon	
11	Vorheriger/Nächster: Im Radiomodus: Stumm: Uhrzeiteinstellung	Halb drehen Frequenzdurchlauf Kurz drücken Gedrückt halten
12	AUX-Eingang	
13	USB-Eingang	
14	SD-Kartenschlitz	
15	Öffnung mit Reset-Taste	



Fernbedienung

- 1 Ein/Aus
- 2 Sendersparte
- 3 Frequenz-Automatik
- 4 Verkehrsmeldungen
- 5 Sendersucheinstellung
- 6 zurück
- 7 vor
- 8 Senderspeicher
- 9 10 Titel vor
- 10 10 Titel zurück
- 11 Uhrzeitanzeige und -einstellung
- 12 Lautstärkeregelung und Funktionswahl
- 13 Audio-/Funktionswahl
- 14 Frequenzband / MP3 ID3-Wahl
- 15 Wiedergabe / Pause
- 16 Zufallswiedergabe
- 17 Intro
- 18 Moduswahl
- 19 Wiederholung
- 20 Stumm
- 21 Equalizer-Steuerung




Bedienung

Einschalten / Ausschalten

Drücken Sie den -Knopf, um das Autoradio einzuschalten. Wenn das Autoradio eingeschaltet ist, halten Sie den -Knopf gedrückt, um es wieder auszuschalten.

Aufruf der Menüs

Bei eingeschaltetem Radio den -Knopf drücken, um zwischen den Menüpunkten **Radio**, **BT** und **AUX** zu wechseln.

Klangeinstellungen

Die Lautstärke regeln Sie durch Drehen am linken Regler.

Den linken Regler drücken, um nacheinander die Einstellungen für Bass, Höhen und Balance durchzugehen. Den Regler nach rechts oder links drehen, um die jeweilige Einstellung vorzunehmen. Zum Bestätigen wieder drücken.

LED-Farbeinstellungen

Den rechten Regler mehrfach drücken, um ins Menü für die LED-Farbeinstellungen zu gelangen. Nun können Sie mit dem linken Regler die Farben der Tastenbeleuchtung Weiß, Lila, Türkis, Gelb, Rot, Blau und Grün wählen. Wenn Sie die Einstellung "AUTO" wählen, wechseln die Farben nacheinander ab.

Radio

- **Frequenzbereich wählen:** Rechts unten die Taste **BND/APS** drücken. Nacheinander geht der Tuner die Frequenzbereiche UKW (FM1, FM2, FM3) und MW (AM1 und AM2) durch.
- **Manuelle Frequenzwahl / Feinabstimmung:** Den rechten Regler nach oben oder unten drehen und halten. Nun ist die manuelle Suche aktiv. Kurz nach oben oder unten drehen damit der Tuner eine Position vor oder zurückspringt.
- **Automatischer Sendersuchlauf:** Den rechten Regler nach oben oder unten drehen und loslassen, um den Sendersuchlauf vor- oder zurück laufen zu lassen. Zum Anhalten kurz in die entgegengesetzte Richtung drehen.
- **AMS** - Automatischer Sendersuchlauf und -speicherung: Halten Sie den Knopf **BND/AMS/OSD** auf dem Frontpanel oder **APS/BAND** auf der Fernbedienung gedrückt, um den Automatischen Sendersuchlauf zu starten. Das Radio sucht automatisch nach signalstarken Sendern und speichert diese unter den Speicherslots 1-6 je Frequenzband ab.
- **Sender speichern:** Für jedes Frequenzband gibt es 6 Senderspeicherplätze. Wählen Sie die Senderfrequenz aus und speichern Sie ihn durch Gedrückthalten einer Sendertaste auf der linken Seite.
- **LOC** (Suchlauf-Empfindlichkeit einstellen): Die LOC-Funktion ist durch mehrfaches Drücken des linken Reglers erreichbar. Die Suchlauf-Empfindlichkeit entscheidet darüber, ob der automatische Sendersuchlauf nur starke Sender oder auch schwächere Sender, die evtl. verrauscht sind, findet.

RDS-Funktionen

Es stehen die RDS Funktionen AF, TA und PTY zur Verfügung. Bitte beachten Sie, dass diese Funktionen nicht in allen Ländern verfügbar sind.

TA (Traffic Announcements - Verkehrsmeldungen)

Halten Sie den linken Regler gedrückt und drücken ihn anschließend erneut, um TA ein- oder auszuschalten.

Ist die TA Funktion aktiviert, schaltet das Radio bei aktueller Verkehrsdurchsage solange in den Radio-modus bis die Durchsage beendet ist. Danach wechselt das Radio zurück in den vorherigen Betriebsmodus.

TA SEEK: Der Suchlauf wird gestartet und der stärkste TA Sender (Sender mit Verkehrsdurchsagen) gesucht.

TA ALARM: Ein Alarmton ertönt.

AF Funktion (Alternative Frequency)

Halten Sie den linken Regler gedrückt, um die Einstellung für AF vorzunehmen.

Die AF-Funktion ermöglicht es, dass die Frequenz automatisch auf eine alternative Frequenz gewechselt wird, sobald man den Empfangsbereich des aktiven Senders verlässt.

PTY Funktion (Programme Type)

Drücken Sie den linken Regler mehrfach, bis Sie in die Einstellung für PTY gelangen.

Die Programme Type Funktion ermöglicht es, Sender nach Ihrem Typ zu suchen.

Programme Type bezeichnet die Einteilung der Sender nach Sparten: z. B. Pop-Musik, Nachrichten, Klassik oder Jazz. PTY-Auswahl gehört zu den Standardfunktionen üblicher RDS-Empfänger.

Verbindung über BT

Koppeln

Koppeln Sie nun Ihr mobiles Abspielgerät mit dem BT-Gerät mit dem Namen "CAR-BT". Drücken Sie die MOD-Taste, um in den BT-Modus zu gelangen. Gegebenenfalls fragt Ihr Mobilgerät nach einem Koppelungspasswort, geben Sie in dem Fall "0000" als Passwort ein und bestätigen Sie.

Abspielen von Musik über BT

Wenn Ihr mobiles Abspielgerät gekoppelt ist, können Sie die Anwahl der Titel über Ihr Gerät steuern.

Freisprecheinrichtung

Wenn Ihr mobiles Gerät ein Mobiltelefon ist, können Sie die Freisprechfunktion nutzen. Mit der Taste **BND/APS/A.VP** unten rechts nehmen Sie Anrufe an und mit der **MOD**-Taste oben rechts legen Sie auf.

Musik über den USB und den SD-Kartenschacht abspielen

Stecken Sie einen USB-Stick in den USB-Anschluss oder stecken Sie eine SD-Karte in den Kartenschacht. Das Speichermedium wird automatisch gescannt. Die Musik wird automatisch wiedergegeben.

ID3.Tag (Titel und Interpret)

Die ID3-Funktion ermöglicht es, Titel und Interpreten auf dem Wiedergabebildschirm anzuzeigen. Die ID3-Tag-Funktion ist nur für MP3-Dateien verfügbar. MP3-Dateien müssen mit entsprechenden Informationen, den sogenannten ID3-Tags versehen sein.

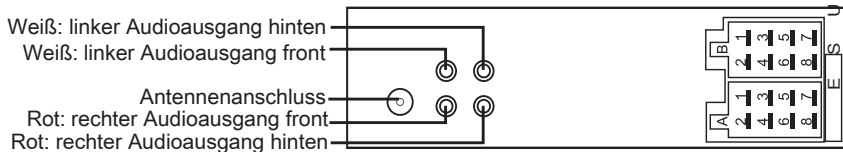
Wiedergabe über den AUX-Eingang

Schließen Sie ein Wiedergabegerät an die Cinch-Buchse an. Drücken Sie zweimal die Taste **BND/APS/A.VP** oder den rechten Regler, wo Sie auf den Menüpunkt AUX gehen und ihn mit dem linken Regler auswählen.

Verdrahtung

Betriebsspannung: 12V DC

Frequenzbereich: UKW 87,5~108 MHz MW 522~1620 kHz



A1: nicht belegt

A2: nicht belegt

A3: nicht belegt

A4: Backup-Speicher (gelb)

A5: Antennenquelle (blau)

A6: nicht belegt

A7: Zündschalter (rot) A8:

Masse (schwarz)

B1: Rücklautsprecher re. + (rosa)

B2: Rücklautsprecher re. - (rosa-schwarz)

B3: Frontlautsprecher re. + (grau)

B4: Frontlautsprecher re. - (grau-schwarz)

B5: Frontlautsprecher li. + (weiß)

B6: Frontlautsprecher li. - (weiß-schwarz)

B7: Rücklautsprecher li. + (grün)

B8: Rücklautsprecher li. - (grün-schwarz)

Hinweise zur Entsorgung



Befindet sich die linke Abbildung (durchgestrichene Mülltonne auf Rädern) auf dem Produkt, gilt die Europäische Richtlinie 2012/19/EU. Diese Produkte dürfen nicht mit dem normalen Hausmüll entsorgt werden. Informieren Sie sich über die örtlichen Regelungen zur getrennten Sammlung elektrischer und elektronischer Gerätschaften. Richten Sie sich nach den örtlichen Regelungen und entsorgen Sie Altgeräte nicht über den Hausmüll. Durch die regelkonforme Entsorgung der Altgeräte werden Umwelt und die Gesundheit Ihrer Mitmenschen vor möglichen negativen Konsequenzen geschützt. Materialrecycling hilft, den Verbrauch von Rohstoffen zu verringern.

Das Produkt enthält Batterien, die der Europäischen Richtlinie 2006/66/EG unterliegen und nicht mit dem normalen Hausmüll entsorgt werden dürfen. Bitte informieren Sie sich über die örtlichen Bestimmungen zur gesonderten Entsorgung von Batterien. Durch regelkonforme Entsorgung schützen Sie die Umwelt und die Gesundheit Ihrer Mitmenschen vor negativen Konsequenzen.

Konformitätserklärung



Hersteller: Chal-Tec GmbH, Wallstraße 16, 10179 Berlin.

Dieses Produkt entspricht den folgenden Europäischen Richtlinien:

1999/5/EG (R&TTE)
2011/65/EU (RoHS)

Dear Customer,

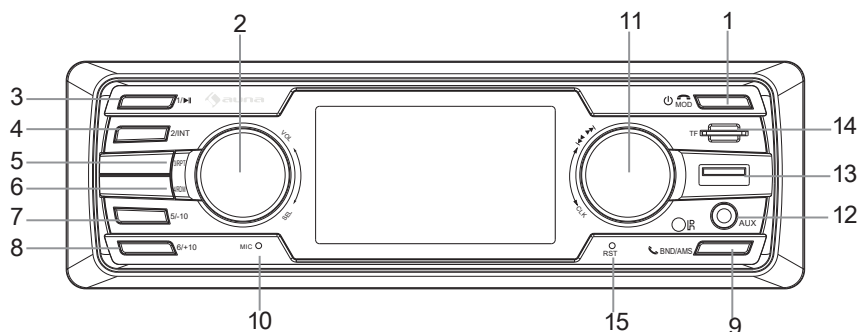
Congratulations on purchasing this equipment. Please read this manual carefully and take care of the following hints on installation and use to avoid technical damages. Any failure caused by ignoring the items and cautions mentioned in the operation and installation instructions are not covered by our warranty and any liability.

Technical Data

Item number	10031489
Power supply	12 V
Max current consumption	15 A
Max output power	4 x 45 W
FM radio	
Frequency range	87.5 - 108 MHz
Sensitivity	12 dB μ V
Intermediate frequency	10.7 MHz
Frequency response	40 Hz~15 kHz (\pm 3 dB)
Stereo separation	>28 dB
S/N ratio	> 50 db
AM tuner	
Frequency range	522-1620 kHz
IF range	450 kHz
Usable sensitivity (-20 dB)	32 dB

Note: specifications and the design are subject to possible modification without notice due to improvement.

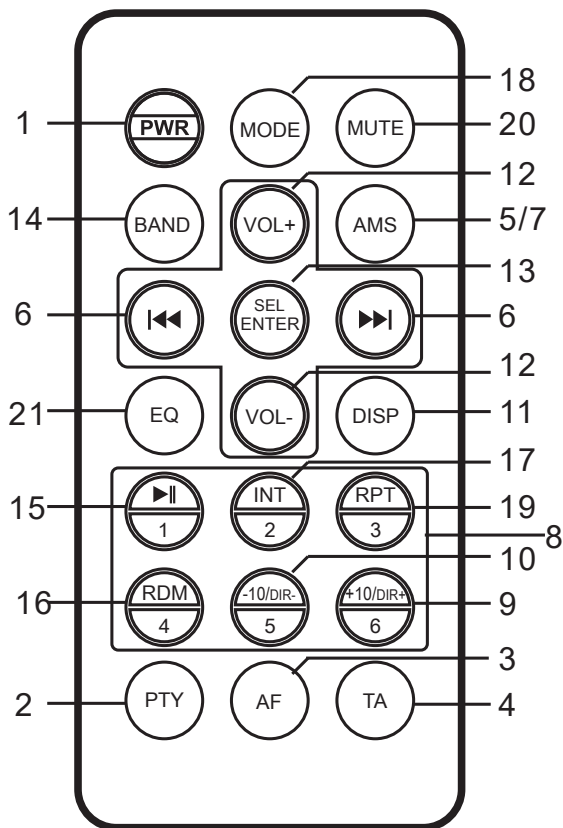
Controls





1	Turn on: Switch mode: Turn off: In BT mode:	Short press Press twice Long press End call
2	Set volume: Setting EQ, BEEP, LOC, ST.:	Press Short press
3	In radio mode: In playback mode:	Frequency no. 1 Play/pause
4	In radio mode: In playback mode:	Frequency no. 2 Introduction
5	In radio mode: In playback mode:	Frequency no. 3 Repeat
6	In radio mode: In playback mode:	Frequency no. 4 Random
7	In radio mode: Long press in playback mode:	Frequency no. 5 -10
8	In radio mode: Long press in playback mode:	Frequency no. 6 +10
9	In radio mode	Long press to search stations
10	Microphone input hole	
11	In playback mode: In radio mode: Mute: CLK:	Half rotate to set previous/next Frequency sweep Short press Long press
12	AUX input	
13	USB slot	
14	TF card	
15	Reset hole. Restore to factory settings	

Remote Control

- 1 Power On/Off Control
- 2 PTY Control
- 3 AF Control / Regional Mode
- 4 TA Control / LO/DX Control
- 5 Radio Scan Control (AMS)
- 6 Tuning Control /Track Selection
- 7 Auto Memory Storing /Music Search Control (AMS)
- 8 Preset Station Buttons (1-6)
- 9 Tracks Upward Selector
- 10 Tracks Downward Selector
- 11 Clock Display & Adjustment
- 12 Volume & Function Control
- 13 Audio / Function Selector
- 14 Radio Band/MP3 ID3 Selector
- 15 Play & Pause Control
- 16 Random Play Control
- 17 Intro Play Control
- 18 Mode Selector
- 20 Mute Control
- 21 EQ Control



Switch on / off

Press  to switch the radio on. When the radio is on, press  long to switch it off.

Selecting the menus

With the radio switched on, press the -button to switch between the menu items **Radio**, **BT** and **AUX**.

Sound setting

Adjust the volume by turning the left knob.

Press the left knob to go through the settings for bass, treble and balance. Rotate the left knob to make the corresponding setting.

LED colour setting

Press the left knob several times until you to enter the menu. Rotate the left knob to set the LED backlight colours white, purple, cyan, yellow, red, blue, green. In the automatic LED setting the colours change automatically.

Radio

- **Choose band:** Press the **BND/APS/A.VP** button on the bottom right to switch the frequency bands between FM1, FM2 und FM3, AM1 and AM2.
- **Manual search / fine tuning:** Rotate the right knob up or down and hold it. Now the manual search is active. Switch the knob shortly up or down to go one step up or down.
- **Automatic station search:** Rotate the right knob shortly up or down and release it to search stations forward or backward. Shortly rotate to the opposite direction to stop it.
- **AMS** Automatic frequency scan Press the AMS button to start the automatic frequency scan. The unit searches automatically for the radio stations with the strongest signal and stores them in the memory cells 1-6 per frequency band.
- **Save radio stations.** There are 6 memory spaces for each band. Select the desired frequency and keep on the station buttons on the left pressed to save the frequency to that space.
- **LOC** (Setting the search sensitivity): You can access the LOC setting by pressing the left knob several times. The LOC function disables or enables the automatic search to find weaker stations which might be noisy.

RDS functions

Please note: the provided RDS functions (**AF**, **TA** and **PTY**) in some countries may be unavailable.

TA function (Traffic Announcement)

- While this function is activated the unit switches automatically to the radio mode for the current traffic announcement.
- After the announcement it switches back to the initial mode.

TA settings: If you are leaving the TA zone or the signal goes poor you can set the unit as follows:

- **TA SEEK:** the searching for the strongest TA signal starts automatically.
- **TA ALARM:** the alarming sound appears.

AF function (Alternative Frequency)

- The AF function switches automatically to alternative radio station as soon as you leave the receiving area of the current station.

Connection via BT

Pairing

Pair your mobile device with the radio, which has the BT name "CAR-BT". If required enter the password "0000" and confirm the entry.

Playing music via BT

Once your mobile device has been paired, you can control the selection of the tracks via your mobile device. Alternatively you can use the right knob to skip to the next or the previous track.

BT speaker phone

If your mobile device is a mobile phone, you can use the hands-free facility.

Accept a call by pressing the **BND/APS/A.VP** key on the bottom right and the MOD button to end a call.

Play media files via USB and SD-card slot

Insert a USB stick into the USB port or insert an SD card into the card slot.

The memory device is being scanned automatically. With a push on the right knob a menu pops up. There you select music, video or photo. Push the left knob to confirm your selection.

Music playback:

Select **Music** from the menu mentioned above. The MP3 tracks found will be played from the beginning. Navigate through the tracks via the right knob. Push the right knob to interrupt the playback and return to the menu.

ID3 tag (song/interpreter/album)

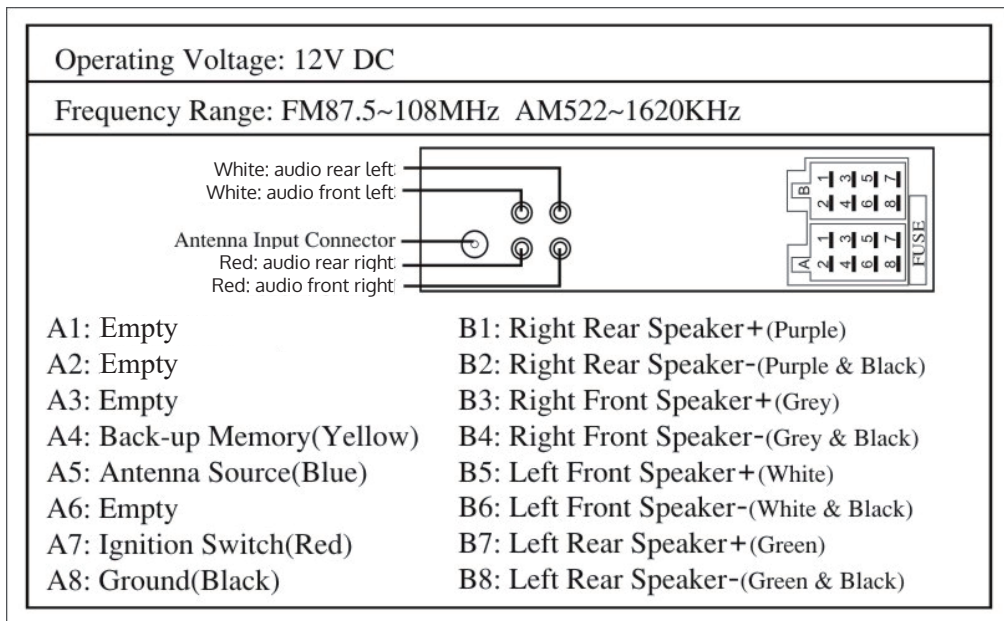
The "ID3 tag" function allows to view the additional track information, e.g. name of the current song/ of an artist/of an album.

This function is available only during the MP3 files playback; the tags should be stored in these files first.

Playback via AUX

Connect a playback device to the RCA jack on the front panel. Press **BND/APS/A.VP** twice or the right knob that opens a menu where you choose the menu item AUX and confirm with the left button.

Wiring Diagram



Disposal Considerations



According to the European waste regulation 2012/19/EU this symbol on the product or on its packaging indicates that this product may not be treated as household waste. Instead it should be taken to the appropriate collection point for the recycling of electrical and electronic equipment. By ensuring this product is disposed of correctly, you will help prevent potential negative consequences for the environment and human health, which could otherwise be caused by inappropriate waste handling of this product. For more detailed information about recycling of this product, please contact your local council or your household waste disposal service.

Your product contains batteries covered by the European Directive. 2006/66/EC, which cannot be disposed of with normal household waste. Please check local rules on separate collection of batteries. The correct disposal of batteries helps prevent potentially negative consequences on the environment and human health.

Declaration of Conformity



Producer: Chal-Tec GmbH, Wallstraße 16, 10179 Berlin. Germany

This product is conform to the following European Directives:

2011/65/EU (RoHS)
1999/5/EC (R&TTE)