

FINESSA

Dunstabzugshaube
Range Hood
Campana extractora
Hotte aspirante
Cappa aspirante

10031501



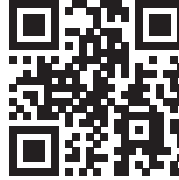
COOKINGCO
OOKINGCOO
KINGCOOKIN
INGCOOKING
COOKINGCO
OOKINGCOO
KINGCOOKIN
INGCOOKING

KLARSTEIN

www.klarstein.com

Sehr geehrter Kunde,

wir gratulieren Ihnen zum Erwerb Ihres Gerätes. Lesen Sie die folgenden Hinweise sorgfältig durch und befolgen Sie diese, um möglichen Schäden vorzubeugen. Für Schäden, die durch Missachtung der Hinweise und unsachgemäßen Gebrauch entstehen, übernehmen wir keine Haftung. Scannen Sie den folgenden QR-Code, um Zugriff auf die aktuellste Bedienungsanleitung und weitere Informationen rund um das Produkt zu erhalten.



INHALTSVERZEICHNIS

Sicherheitshinweise 4
Lieferumfang 6
Installation 7
Installationsanleitung 8
Inbetriebnahme und Bedienung 16
Reinigung und Pflege 17
Fehlerbehebung 19
Produktdatenblatt 20
Hinweise zum Umweltschutz 22
Hinweise zur Entsorgung 22
Hersteller & Importeur (UK) 22

English 23
Español 43
Français 63
Italiano 83

TECHNISCHE DATEN

Artikelnummer	10031501
Stromversorgung	220-240 V ~ 50/60 Hz
Hinweis: Zu dieser Dunstabzugshaube können Sie unter der Artikelnummer 10030983 zusätzlich einen Aktivkohlefilter erwerben. Besuchen Sie dafür unsere Webseite: www.elektronik-star.de	

SICHERHEITSHINWEISE

- Lesen Sie sich alle Hinweise vor der Benutzung sorgfältig durch und bewahren Sie die Bedienungsanleitung zum späteren Nachschlagen gut auf.
- Die Montagearbeiten dürfen nur von einer Elektrofachkraft oder einer qualifizierten Person durchgeführt werden. Bevor Sie die Dunstabzugshaube verwenden, stellen Sie sicher, dass die Spannung (V) und die auf der Dunstabzugshaube angegebene Frequenz (Hz) der Spannung und Frequenz der Stromversorgung in Ihrem Haushalt entsprechen.
- Für Schäden, die durch unsachgemäßen Gebrauch und unsachgemäße Installation entstehen, übernehmen wir keine Haftung.
- Kinder unter 8 Jahren dürfen die Dunstabzugshaube nicht benutzen.
- Das Gerät ist nicht für den kommerziellen Gebrauch, sondern nur für Gebrauch im Haushalt und in ähnlichen Umgebungen vorgesehen.
- Reinigen Sie das Gerät und den Filter regelmäßig, damit das Gerät immer effizient arbeitet.
- Ziehen Sie vor der Reinigung immer den Stecker aus der Steckdose.
- Reinigen Sie das Gerät genau wie in der Bedienungsanleitung angegeben.
- Verwenden Sie unter der Abzugshaube kein offenes Feuer.
- Falls das Gerät nicht normal funktioniert, wenden Sie sich an den Hersteller oder einen Fachbetrieb.
- Kinder ab 8 Jahren, psychisch, sensorisch und körperlich eingeschränkte Menschen dürfen das Gerät nur benutzen, wenn sie vorher von einer für sie verantwortlichen Aufsichtsperson ausführlich mit den Funktionen und den Sicherheitsvorkehrungen vertraut gemacht wurden und die damit verbundenen Risiken verstehen.
- Falls das Netzkabel oder der Stecker beschädigt sind, müssen sie vom Hersteller, einem autorisierten Fachbetrieb oder einer ähnlich qualifizierten Person ersetzt werden.
- Wenn die Dunstabzugshaube mit Herden verwendet wird, die Gas oder andere Brennstoffe verbrennen, muss eine ausreichende Belüftung des Raumes vorhanden sein.
- Flambieren Sie nicht unter der Abzugshaube.
- Achtung: Die Geräteoberfläche kann während des Betriebs heiß werden.

Wichtige Hinweise zur Installation

- Die Luft darf nicht in einen Abzug abgeleitet werden, der zum Absaugen von Rauchgasen von Gas- oder anderen Brennstoffen verwendet wird (gilt nicht für Geräte, die nur die Luft in den Raum zurückführen).
- Beachten Sie alle regionalen Vorschriften zum Einbau von Entlüftungsanlagen.

Wichtige Hinweise zum Abluftbetrieb



WARNUNG

Vergiftungsgefahr durch zurückgesaugte Abgase! Betreiben Sie das Gerät nicht im Abluftbetrieb, wenn es zusammen mit einer raumluftabhängigen Feuerstätte betrieben wird und keine ausreichende Luftzirkulation garantiert wird.

Raumluftabhängige Feuerstätten wie Gas-, Öl-, Holz- oder Kohleheizungen, Boiler oder Durchlauferhitzer beziehen die Luft aus dem Raum und führen sie durch ein Abluftrohr oder einen Kamin ins Freie. Im Abluftbetrieb wird der Küche und den benachbarten Räumen Luft entzogen. Ohne ausreichende Zuluft entsteht ein Unterdruck. Giftige Gase aus dem Kamin oder Abluftrohr können dabei in die Wohnräume zurückgesaugt werden.

- Achten Sie darauf, dass ausreichend Frischluftzufuhr garantiert ist und die Luft zirkulieren kann.
- Ein Zuluft-/Abluftmauerkasten reicht nicht aus, um die Einhaltung des Grenzwertes sicherzustellen.

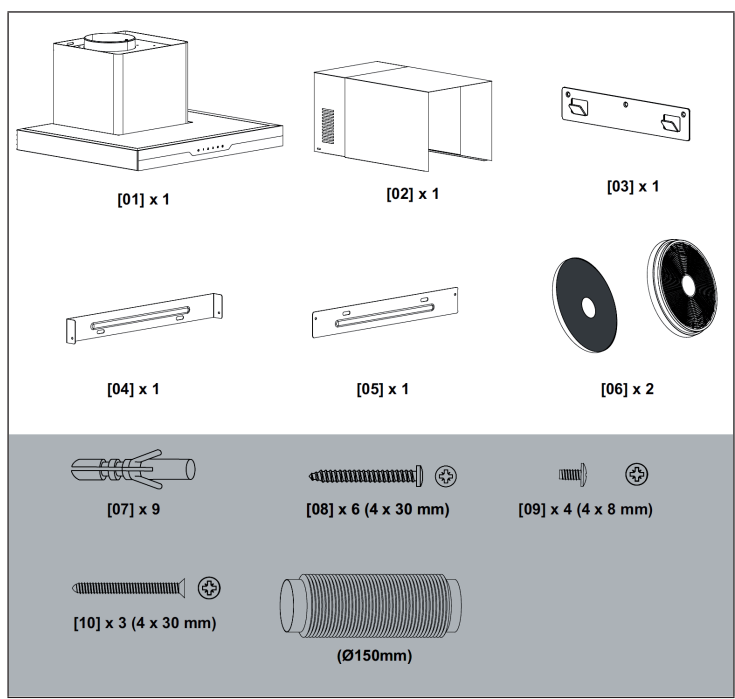
Ein gefahrloser Betrieb ist nur dann möglich, wenn der Unterdruck am Standort der Feuerstätte 4 Pa (0,04 mbar) nicht überschreitet. Das erreichen Sie, wenn durch nicht-verschließbare Öffnungen in Türen und Fenstern in Verbindung mit einem Zuluft- / Abluftmauerkasten die zur Verbrennung benötigte Luft nachströmen kann. Lassen Sie sich in jedem Fall von einem Schornsteinfegermeister beraten und den gesamten Lüftungsverbund des Hauses beurteilen. Er kann ihnen gegebenenfalls die nötigen Maßnahme zur Belüftung nennen.

Wird die Dunstabzugshaube ausschließlich im Umluftbetrieb eingesetzt, ist der Betrieb ohne Einschränkung möglich.

Wichtige Hinweis zur Demontage des Geräts

- Die Demontage gleicht der Installation/Montage in umgekehrter Reihenfolge.
- Nehmen Sie sich bei der Demontage eine zweite Person zu Hilfe, um Verletzungen zu vermeiden.

LIEFERUMFANG



INSTALLATION

Vor der Installation

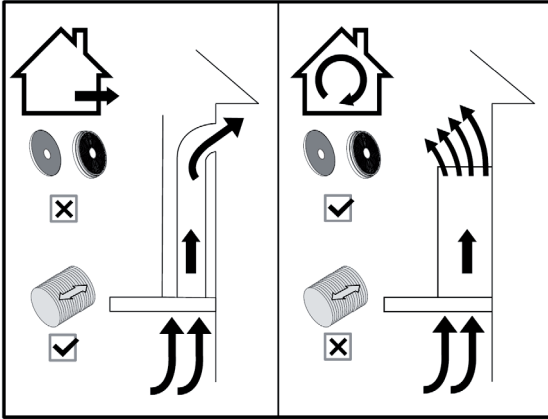
- Um die Risiken zu vermeiden, die bei Verwendung eines elektrischen Gerätes auftreten, ist es wichtig, dass dieses Gerät korrekt installiert wird und dass Sie die Sicherheitshinweise sorgfältig durchlesen, um Missbrauch und Gefahren zu vermeiden. Bitte bewahren Sie diese Anleitung zur späteren Verwendung auf und geben Sie sie an zukünftige Besitzer weiter. Achten Sie darauf, dass das Gerät nach dem Auspacken nicht beschädigt ist.
- Überprüfen Sie das Paket und vergewissern Sie sich, dass alle Teile mitgeliefert wurden.
- Suchen Sie einen geeigneten Ort für Installation der Abzugshaube.
- Wenn dieses Produkt Glas enthält, achten Sie bei der Montage oder Handhabung darauf, dass es nicht zu Verletzungen oder Schäden am Produkt kommt.
- Wenn Sie das Gerät verkaufen oder bei einem Umzug zurücklassen, geben Sie diese Bedienungsanleitung weiter, damit sich der neue Besitzer mit dem Gerät und den Sicherheitshinweisen vertraut machen kann.
- Dieses Gerät muss von einer qualifizierten Person entsprechend den Anweisungen des Herstellers ordnungsgemäß installiert werden. Zur Installation sind 2 Personen erforderlich.
- Achtung Stromschlaggefahr! Die Stromversorgung des Gerätes muss vor der Installation komplett ausgeschaltet und der Anschluss vom Netz getrennt werden.

INSTALLATIONSANLEITUNG

1. Wählen Sie die Art der Installation aus: Abluftfunktion oder Umwälzfunktion.
2. Markieren Sie die 6 Loch-Positionen an der Wand (siehe Installationsdiagramm 1). Der maximale Abstand zwischen den 2 oberen Löchern und den 2 mittleren Löchern sollte, abhängig von der Deckenhöhe, nicht mehr als 735 mm betragen.
3. Bohren Sie die Löcher, und schieben Sie dann die Dübel in alle Löcher. Die mitgelieferten Dübel sind nur für massive Wände geeignet. Bei der Befestigung an anderen Wandtypen verwenden Sie geeignete alternative Befestigungen. Befestigen Sie die Aufhängung mit 3 lange Schrauben an den unteren Löchern (Installationsdiagramm 3). Schrauben Sie als nächstes 2 lange Schrauben in die mittleren Löcher.
4. Verwenden Sie 2 lange Schrauben, um die Halterung an den oberen Löchern zu befestigen (Installationsdiagramm 4).
5. Bauen Sie das Hauptgerät und Glaseinheit mit 4 Schrauben und Unterlegscheiben zusammen. Ziehen Sie die 2 Schrauben mit dem Sechskantschlüssel fest. Entfernen Sie dann die Aluminiumfilter von der Haube.
6. Stellen Sie die Haube auf die 2 mittleren Schrauben und lassen Sie die Haube nach unten gleiten, bis sie vollständig auf den Schrauben sitzt. Fixieren Sie dann die Schrauben.
7. Falls Sie die Umwälzfunktion verwenden, bauen Sie die 2 Kohlefilter ein.
8. Befestigen Sie die Aluminiumfilter wieder an der Haube.
9. Fixieren Sie den Abluftschlauch (nur bei Abluftfunktion erforderlich) mit selbstklebendem Aluminium-Tape und sichern Sie ihn mit 2 kurzen Schrauben an der Haube.
10. Verlängern Sie den Schornstein auf die richtige Länge und befestigen Sie ihn an der Haube. Befestigen Sie die Halterung mit zwei kurzen Schrauben am Schornstein.
11. Verbinden Sie die Oberseite des Abluftkanals mit Ihrem Abzug, gemäß den Anweisungen des Herstellers. Setzen Sie dann den Schornstein auf die Haube.
12. Fixieren Sie den Schornstein an der Wand, indem sie die mittlere Halterung an die Wand schrauben und den ausgezogenen Kamin mit kurzen Schrauben an der oberen Wandhalterung befestigen.

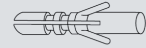
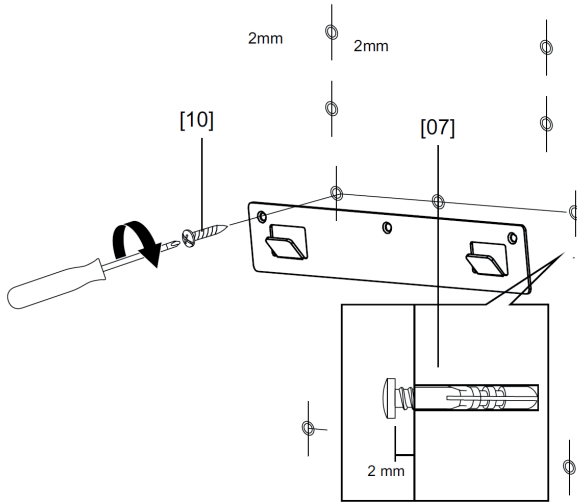


01

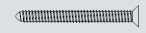


Abluftfunktion

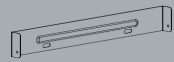
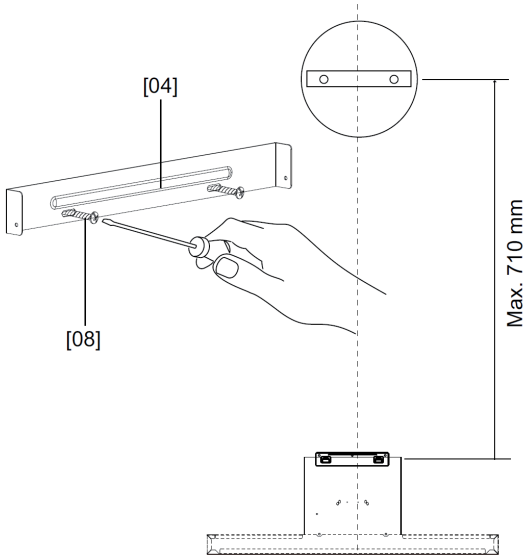
Umwälzfunktion

03

[07] x 9



[10] x 3

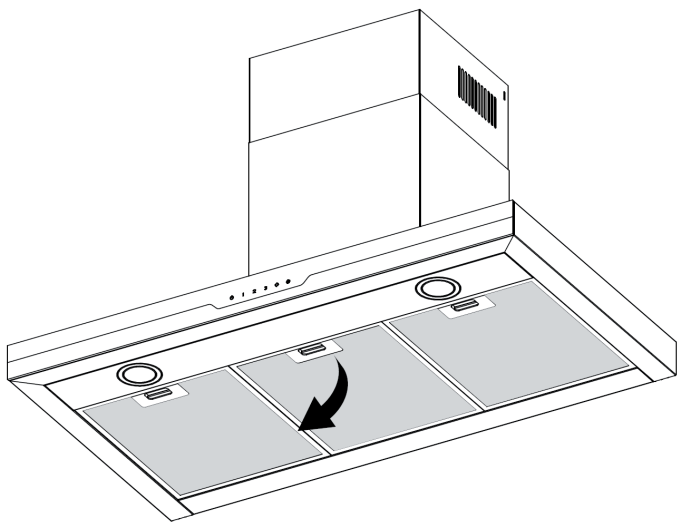
04

[04] x 1



[08] x 4

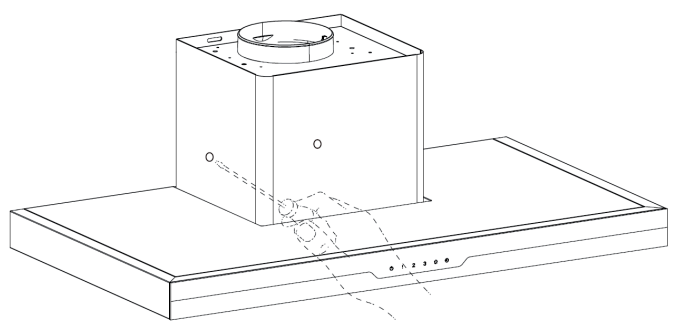
05



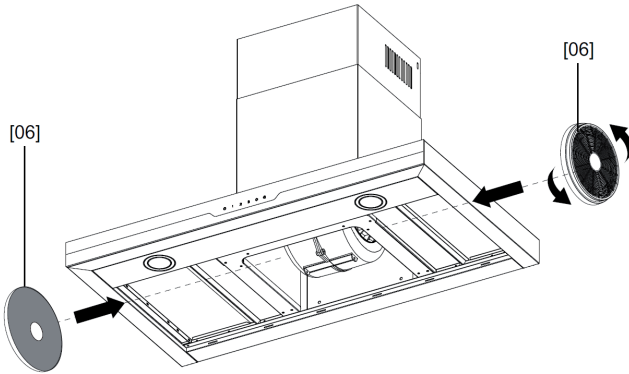
06



[08] x 2

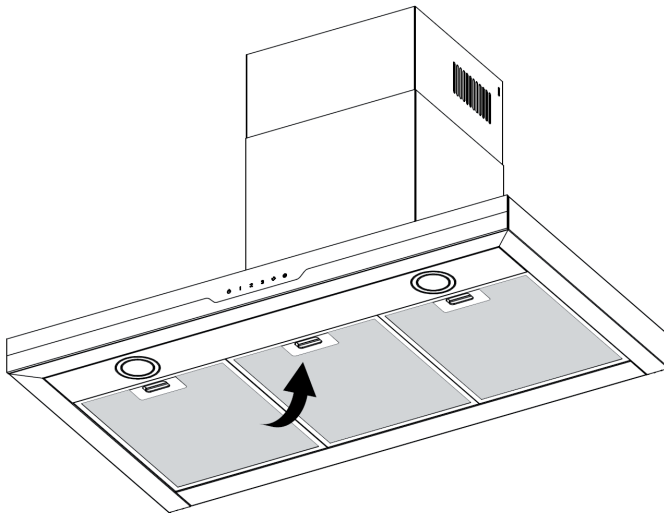


07



[06] x 2

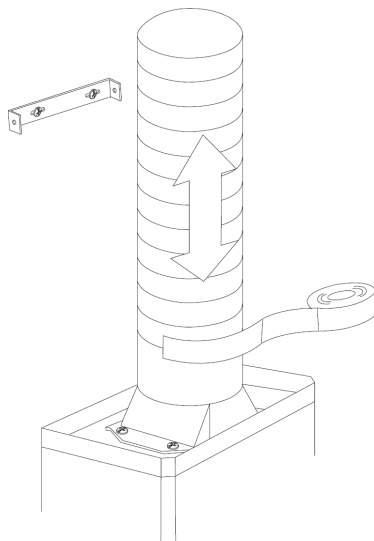
08



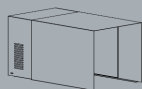
09



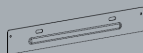
x 1



10



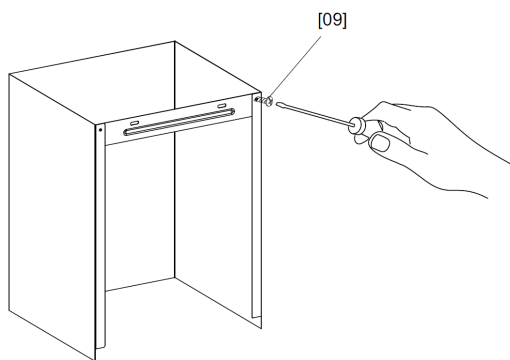
[02] x 1



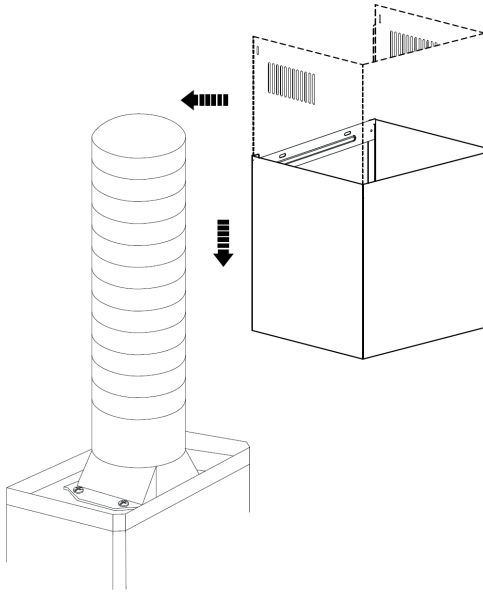
[05] x 1



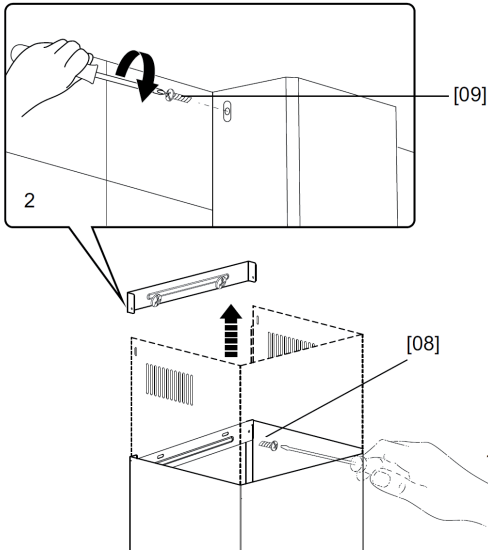
[09] x 2



11



12




[09] x 2









[08] x 2

INBETRIEBNAHME UND BEDIENUNG

Gerät in Betrieb nehmen

Schließen Sie das Gerät wieder ans Netz an und schalten Sie die Sicherung ein. Das Gerät kann nun benutzt werden.

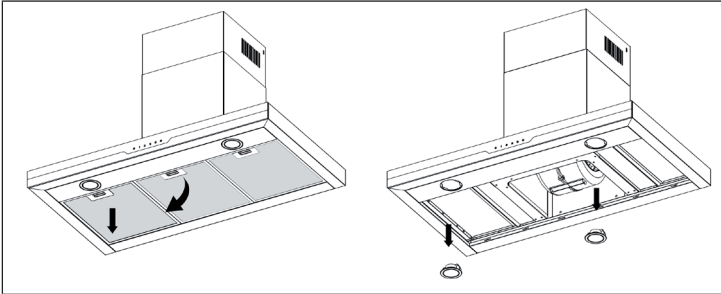
Bedienfeld und Funktionen

		1	2	3		
	Ein/Aus-Schalter					
1	Geschwindigkeit 1					
2	Geschwindigkeit 2					
3	Geschwindigkeit 3					
	Licht ein/aus					
	Timer					

REINIGUNG UND PFLEGE

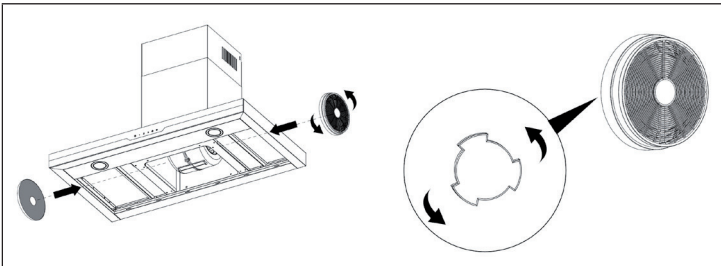
Lampen austauschen

- Entfernen Sie die Aluminiumfilter.
- Die LED-Lampen befinden sich auf der Unterseite.
- Drehen Sie an den Lampen, um sie entfernen. Entsorgen Sie alte Lampen fachgerecht.
- Installieren Sie ein neue LED-Lampen des selben Typs.



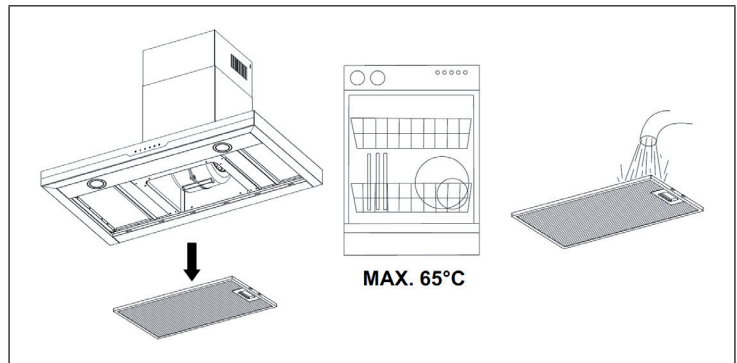
Aktivkohlefilter austauschen

Ersetzen Sie die Filter durch Aktivkohlefilter des selben Typs (10030983).



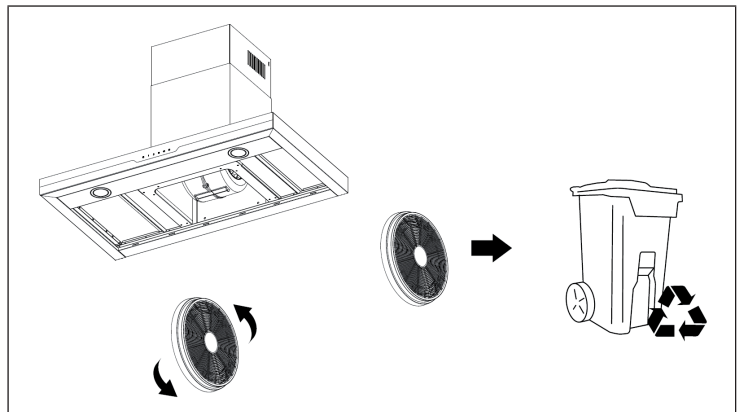
Aluminiumfilter reinigen

1. Um Brände zu vermeiden, reinigen Sie die Filter mindestens einmal im Monat gründlich.
2. Entfernen Sie dazu die Aluminiumfilter und weichen Sie sie in heißem Wasser mit etwas Spülmittel (max. 65 °C) eine Stunde lang ein.
3. Wenn Sie einen Geschirrspüler zur Reinigung verwenden, stellen Sie die Aluminiumfilter senkrecht in den Geschirrspüler, um den Reinigungsprozess zu verbessern.



Kohlefilter austauschen und entsorgen

Tauschen Sie die Kohlefilter alle 3 Monate aus und entsorgen Sie sie ordnungsgemäß. Wichtig: Erhöhen Sie die Filterreinigung/Austauschfrequenz, wenn Sie die Haube mehr als 2 Stunden pro Tag verwenden. Verwenden Sie für den Austausch stets Originalfilter.



FEHLERBEHEBUNG

Fehler	Mögliche Ursache	Lösung
Das Licht ist an, aber der Motor läuft nicht.	Die Lüftung ist blockiert.	Entfernen Sie die Blockade.
	Der Kondensator ist kaputt.	Lassen Sie den Kondensator ersetzen.
	Der Motor ist kaputt.	Lassen Sie den Motor ersetzen.
	Der Motor riecht merkwürdig.	Lassen Sie den Motor ersetzen.
Das Licht ist aus und der Motor läuft nicht.	Das Licht ist kaputt.	Lassen Sie das Licht ersetzen.
	Der Stecker ist lose.	Stecken Sie den Stecker fest in die Steckdose.
Das Gehäuse vibriert.	Das Rotorblatt des Lüfters ist beschädigt.	Ersetzen Sie das Blatt.
	Der Motor sitzt nicht fest.	Befestigen Sie den Motor.
	Das Gehäuse hängt lose.	Befestigen Sie das Gehäuse.
Die Luft wird nicht richtig abgesaugt.	Der Abstand zwischen Herd und Abzugshaube ist zu groß.	Verringern Sie den Anstand.
	Zu starke Luftzirkulation durch offene Fenster und Türen.	Achten Sie darauf, dass kein Durchzug entsteht.

PRODUKTDATENBLATT

Angaben nach Verordnung (EU) Nr. 65/2014

Mess- und Berechnungsmethoden nach EN 61591:1997+A1:2006+A2:2011+A11:2014+A12:2015

Artikelnummer	10031501		
Bezeichnung	Symbol	Wert	Einheit
Jährlicher Energieverbrauch	AEChood	43,2	kWh/Jahr
Energieeffizienzklasse		A	
Fluiddynamische Effizienz	FDEhood	29,3	
Klasse für die fluiddynamische Effizienz		A	
Beleuchtungseffizienz	LEhood	23,9	Lux/W
Beleuchtungseffizienzklasse		B	
Fettabscheidegrad	GFEhood	85,3	%
Klasse für den Fettabscheidegrad		C	
Luftstrom bei minimaler und bei maximaler Geschwindigkeit im Normalbetrieb, ausgenommen den Betrieb auf der Intensivstufe oder Schnelllaufstufe		428,3 / 635,9	m ³ /h
Luftstrom im Betrieb auf der Intensivstufe oder Schnelllaufstufe		-	m ³ /h
A-bewertete Luftschallemissionen bei minimaler und maximaler verfügbarer Geschwindigkeit im Normalbetrieb		65 / 71	dB
A-bewertete Luftschallemissionen im Betrieb auf der Intensivstufe oder Schnelllaufstufe		-	dB
Leistungsaufnahme im Aus-Zustand	P _o	0,42	W
Leistungsaufnahme im Bereitschaftszustand	P _s	-	W
Kontaktangaben	Chal-Tec GmbH, Wallstraße 16, 10179, Berlin, Deutschland		

Angaben nach Verordnung (EU) Nr. 66/2014

Mess- und Berechnungsmethoden nach EN 61591:1997+A1:2006+A2:2011+A11:2014+A12:2015

Artikelnummer	10031501		
Bezeichnung	Symbol	Wert	Einheit
Jährlicher Energieverbrauch	AEC _{hood}	43,2	kWh/Jahr
Zeitverlängerungsfaktor	f	0,9	
Fluiddynamische Effizienz	FDE _{hood}	29,3	
Energieeffizienzindex	EEI _{hood}	50,5	
Gemessener Luftvolumenstrom im Bestpunkt	QBEP	336,8	m ³ /h
Gemessener Luftdruck im Bestpunkt	P _{BEP}	390	Pa
Maximaler Luftstrom	Q _{max}	647,7	m ³ /h
Gemessene elektrische Eingangsleistung im Bestpunkt	WBEP	124,7	W
Nennleistung des Beleuchtungssystems	WL	3	W
Durchschnittliche Beleuchtungsstärke des Beleuchtungssystems auf der Kochoberfläche	E _{middle}	72	Lux
Gemessene Leistungsaufnahme im Bereitschaftszustand	P _O	--	W
Gemessene Leistungsaufnahme im Aus-Zustand	P _S	0,42	W
Schallleistungspegel	LWA	65 / 71	dB
Kontaktangaben	Chal-Tec GmbH, Wallstraße 16, 10179, Berlin, Deutschland		

HINWEISE ZUM UMWELTSCHUTZ

- Achten Sie während des Kochens auf eine ausreichende Luftzufuhr, damit die Dunstabzugshaube effizient und mit einem geringen Betriebsgeräusch arbeiten kann.
- Passen Sie die Gebläsedrehzahl an die beim Kochen entstehende Dampfmenge an. Verwenden Sie den Intensivmodus nur bei Bedarf. Je niedriger die Gebläsedrehzahl ist, desto weniger Energie wird verbraucht.
- Wenn beim Garen große Mengen Dampf entstehen, wählen Sie rechtzeitig eine höhere Gebläsedrehzahl. Wenn sich der Kochdampf bereits in der Küche verteilt hat, muss die Dunstabzugshaube länger betrieben werden.
- Schalten Sie die Dunstabzugshaube aus, wenn Sie sie nicht mehr benötigen.
- Schalten Sie die Beleuchtung aus, wenn Sie diese nicht mehr benötigen.
- Reinigen Sie den Filter in regelmäßigen Abständen und tauschen Sie ihn ggf. aus, um die Effektivität des Lüftungssystems zu erhöhen und Brandgefahr zu vermeiden.
- Setzen Sie beim Kochen immer den Deckel auf, um Kochdampf und Kondenswasser zu reduzieren.

HINWEISE ZUR ENTSORGUNG



Wenn es in Ihrem Land eine gesetzliche Regelung zur Entsorgung von elektrischen und elektronischen Geräten gibt, weist dieses Symbol auf dem Produkt oder auf der Verpackung darauf hin, dass dieses Produkt nicht im Hausmüll entsorgt werden darf. Stattdessen muss es zu einer Sammelstelle für das Recycling von elektrischen und elektronischen Geräten gebracht werden. Durch regelkonforme Entsorgung schützen Sie die Umwelt und die Gesundheit Ihrer Mitmenschen vor negativen Konsequenzen. Informationen zum Recycling und zur Entsorgung dieses Produkts, erhalten Sie von Ihrer örtlichen Verwaltung oder Ihrem Hausmüllentsorgungsdienst.

HERSTELLER & IMPORTEUR (UK)

Hersteller:

Chal-Tec GmbH, Wallstraße 16, 10179 Berlin, Deutschland.

Importeur für Großbritannien:

Chal-Tec UK limited
Unit 6 Riverside Business Centre
Brighton Road
Shoreham-by-Sea
BN43 6RE
United Kingdom

Dear Customer,

Congratulations on purchasing this device. Please read the following instructions carefully and follow them to prevent possible damages. We assume no liability for damage caused by disregard of the instructions and improper use. Scan the QR code to get access to the latest user manual and more product information.



CONTENT

Safety Instructions	24
Packing Content	26
Installation	27
Installation Instructions	28
Use and Operation	36
Cleaning and Care	37
Troubleshooting	39
Product Data Sheet	40
Notes on Environmental Protection	42
Disposal Considerations	42
Manufacturer & Importer (UK)	42

TECHNICAL DATA

Item number	10031501
Power supply	220-240 V ~ 50/60 Hz
<p>Note: You can purchase an activated carbon filter separately for this cooker hood under item number 10030983. Please visit our website: www.hifi-tower.co.uk</p>	

SAFETY INSTRUCTIONS

- Thank you for purchasing this cooker hood. Please read the instruction manual carefully before you use the cooker hood, and keep it in a safe place.
- The installation work must be carried out by a qualified electrician or competent person. Before you use the cooker hood, make sure that the voltage (V) and the frequency (Hz) indicated on the cooker hood are exactly the same as the voltage and the frequency in your home.
- The manufacturer and the agent will not bear any responsibility for the damage caused by inappropriate installation and usage.
- Children under the age of 8 must not use the cooker hood.
- The appliance is not intended for commercial use, but only for household and similar environments.
- The cooker hood and its filter mesh should be cleaned regularly in order to keep it in good working order.
- Before cleaning, switch the power off at the main supply.
- Clean the cooker hood according to the instruction manual and keep the cooker hood from the danger of burning.
- Prohibit putting the cooker hood by fire.
- If the appliance does not function normally, contact the manufacturer or a specialist company.
- This device may be only used by children 8 years old or older and persons with limited physical, sensory and mental capabilities and / or lack of experience and knowledge, provided that they have been instructed in use of the device by a responsible person who understands the associated risks.
- If the supply cord is damaged, it must be replaced by the manufacturer, its service agent or similarly qualified persons in order to avoid a hazard.
- If the range hood is used at the same time as appliances burning gas or other fuels, the room must be adequately ventilated.
- Do not flambé under the range hood. Accessible parts may become hot when used with cooking appliances.

Important hints on installation

- The air must not be discharged into a flue that is used for exhausting fumes from appliances burning gas or other fuels (not applicable to appliances that only discharge the air back into the room).
- Regulations concerning the discharge of air have to be fulfilled.

Important notes about the extraction mode



WARNING

Risk of poisoning from exhaust gases sucked back. Never operate the device in extraction mode simultaneously with an open flue appliance when there is not adequate airflow guaranteed.

Open flue combustion equipment (for example, gas, oil, wood or coal-fired heaters, tankless water heaters, water heaters) pulls combustion air from the room and runs it through an exhaust pipe or chimney to the outside. In the extraction mode, indoor air is removed from the kitchen and the adjacent rooms - without sufficient air intake this creates a vacuum. Toxic gases from the chimney or extraction flue can thereby be sucked back into the living spaces.

- Always ensure that a sufficient supply of fresh air is guaranteed and that the air can circulate.
- An air supply / extractor box alone does not ensure compliance with the limit value.

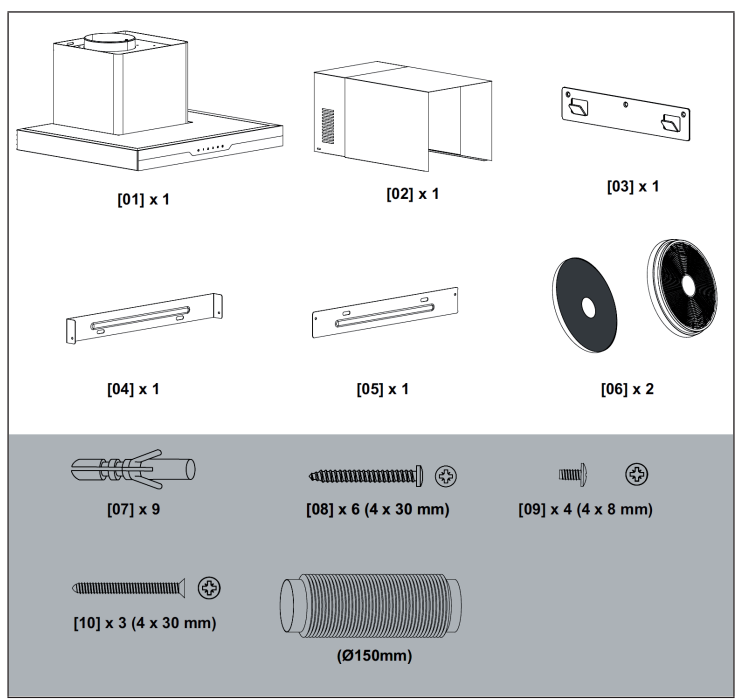
Safe operation is only possible when the negative pressure in the room where the appliance is located does not exceed 4 Pa (0.04 mbar). This can be achieved when the air required for combustion can flow through openings that are not closable, for example in doors, windows, in conjunction with an air supply / extractor box or through other technical measures. In any case, consult a qualified chimney sweep who can assess the entire ventilation of your house and propose appropriate measures for adequate ventilation.

If the hood is used exclusively in the recirculation mode, unrestricted operation is possible.

Important note on disassembly of the device

- Disassembly is similar to installation/assembly in reverse order.
- Take a second person to help you during disassembly to avoid injuries.

PACKING CONTENT



INSTALLATION

Before Installation

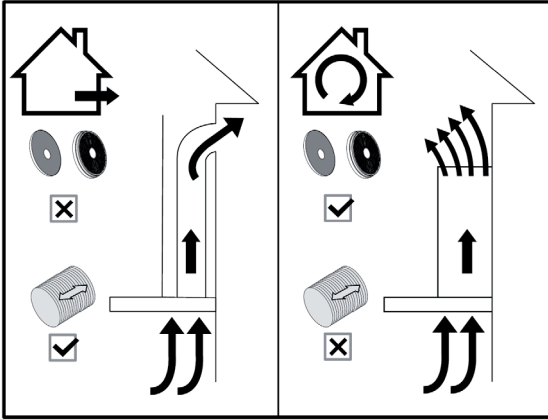
- To avoid the risks that are always present when you use an electrical appliance it is important that this appliance is installed correctly and that you read the safety instructions carefully to avoid misuse and hazards. Please keep this instruction booklet for future reference and pass it on to any future owners. After unpacking the appliance please check that it is not damaged.
- Check the package and make sure you have all of the parts listed.
- Decide on the appropriate location for your product.
- If this product contains glass please take care when fitting or handling to prevent personal injury or damage to the product.
- If you sell the appliance, give it away, or leave it behind when you move house, make sure you also pass on this manual so that the new owner can become familiar with the appliance and its safety warnings.
- This appliance must be installed correctly by a qualified person, strictly following the manufacturer's instructions.
- Warning! Danger of electric shock! The power supply to the appliance must be cut off before the appliance is installed completely.

INSTALLATION INSTRUCTIONS

1. Select the type of installation: Exhaust function or Circulation function.
2. Mark the 6 hole positions on the wall (see installation diagram 1). The maximum distance between the 2 top holes and the 2 middle holes should not exceed 735 mm, depending on the ceiling height.
3. Drill the holes, and then insert the dowels into all the holes. The supplied dowels are only suitable for solid walls. When fixing to other types of walls, use suitable alternative fixings. Attach the suspension to the bottom holes using 3 long screws (Installation Diagram 3). Next, screw 2 long screws into the middle holes.
4. Use 2 long screws to attach the suspension to the top holes (installation diagram 4).
5. Assemble the main unit and glass unit using 4 screws and washers. Tighten the 2 screws with the hexagonal wrench. Then remove the aluminum filters from the hood.
6. Place the hood on the 2 center screws and slide the hood down until it is fully seated on the screws. Then fix the screws.
7. If you are using the recirculation function, install the 2 charcoal filters.
8. Reattach the aluminum filters to the hood.
9. Fix the exhaust hose (only required for exhaust function) with self-adhesive aluminum tape and secure it to the hood with 2 short screws.
10. Extend the chimney to the correct length and secure it to the hood. Secure the bracket to the chimney with two short screws.
11. Connect the top of the exhaust duct to your fume hood, following the manufacturer's instructions. Then place the chimney on the hood.
12. Secure the chimney to the wall by screwing the middle bracket to the wall and securing the extended chimney to the top wall bracket with short screws.



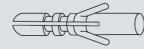
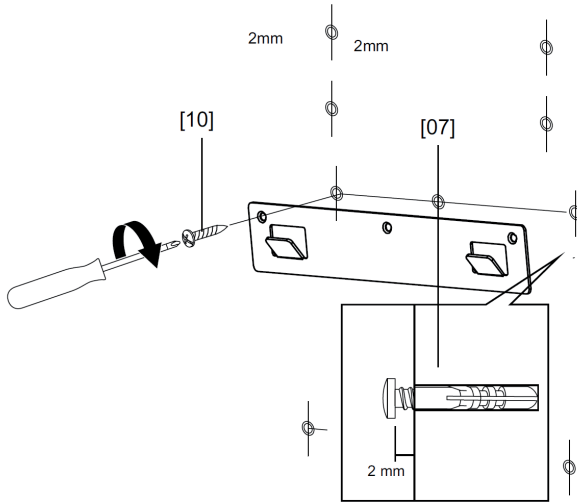
01



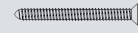
Ducted Option

Recirculation Option

03

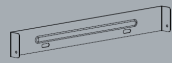
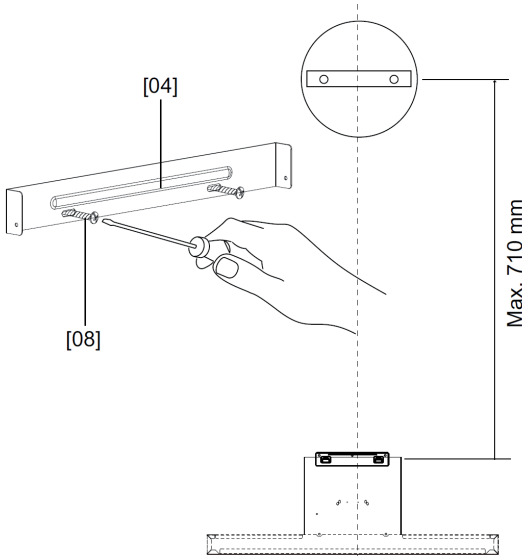


[07] x 9



[10] x 3

04

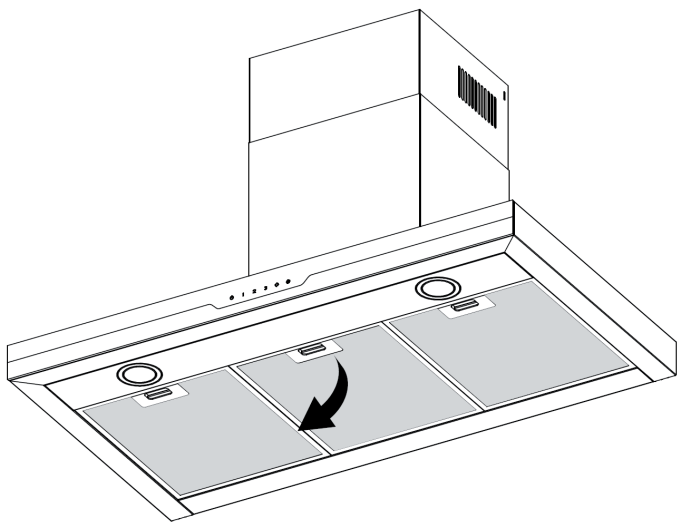


[04] x 1



[08] x 4

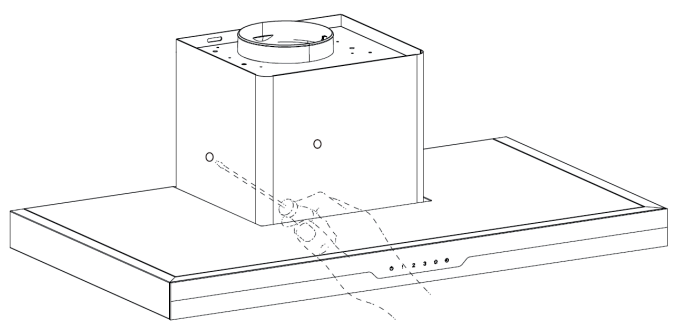
05



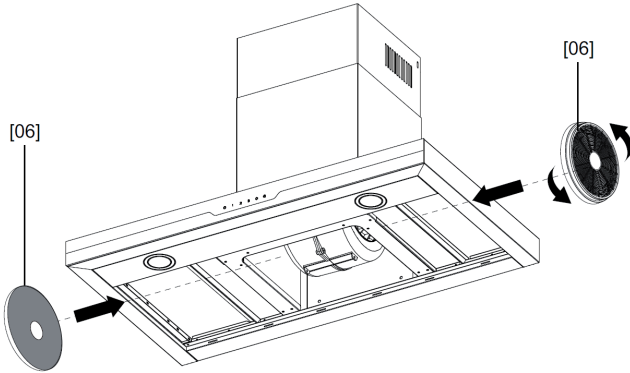
06



[08] x 2

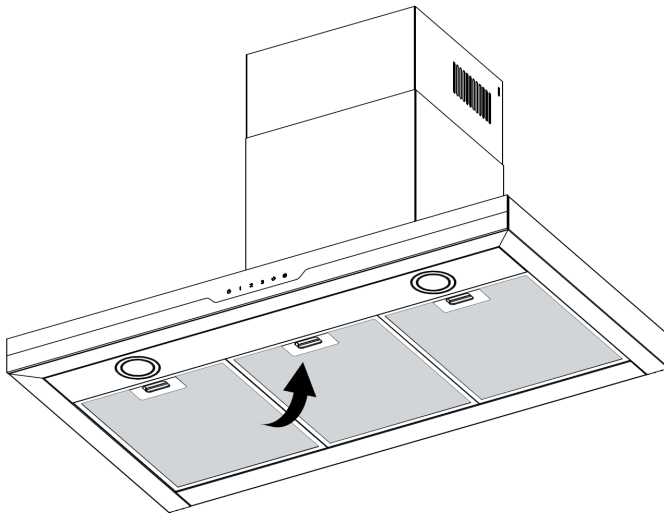


07



[06] x 2

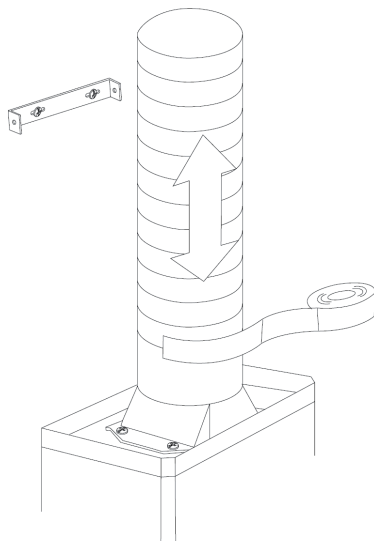
08



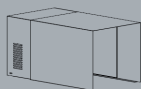
09



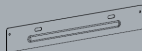
x 1



10



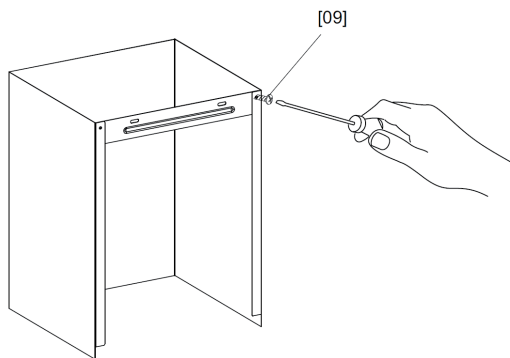
[02] x 1



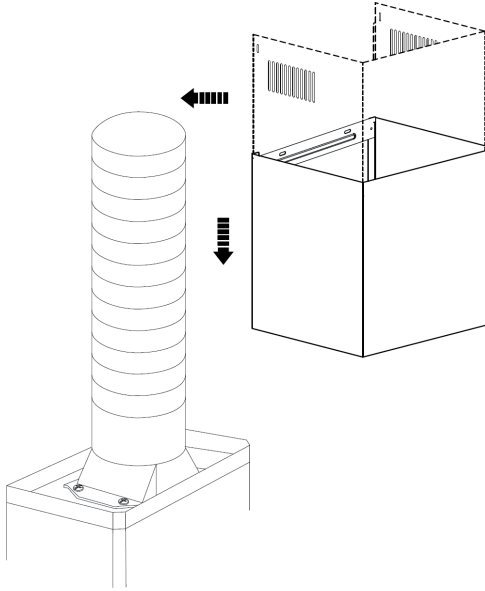
[05] x 1



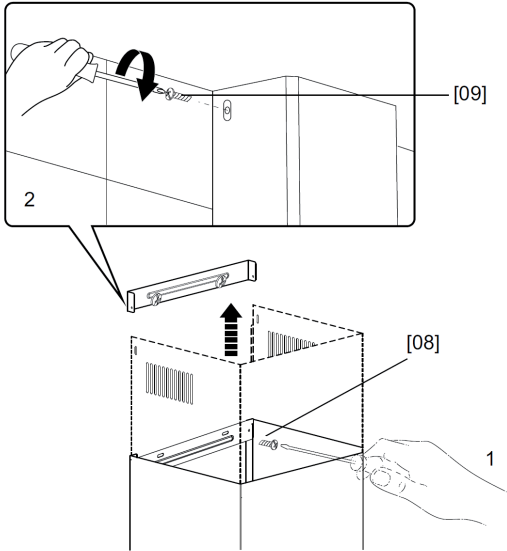
[09] x 2



11



12



[09] x 2









[08] x 2

USE AND OPERATION

Switching On/Off

Switch on the appliance at the switched fused connection unit. The appliance is ready for use.

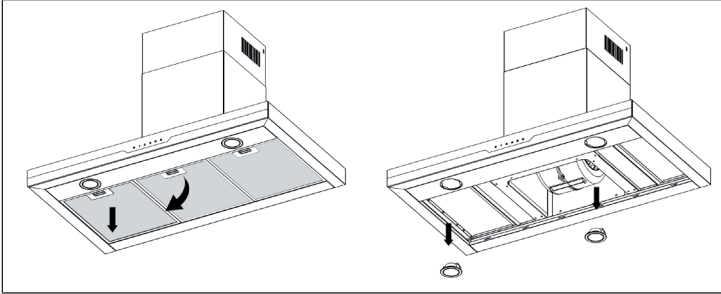
Control Panel and Functions

		1	2	3		
	Power on/off					
1	Speed Level 1					
2	Speed Level 2					
3	Speed Level 3					
	Light on/off					
	Timer					

CLEANING AND CARE

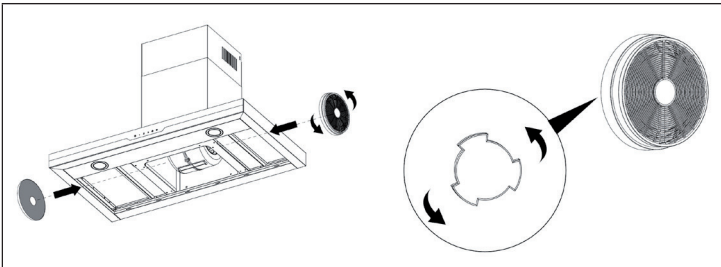
Bulb replacement

- Remove the aluminium filters.
- The LED light is situated on boffom panel.
- Turn to remove the LED light. Dispose of it safely and ecologically.
- Install a new LED light of the correct rating in place.



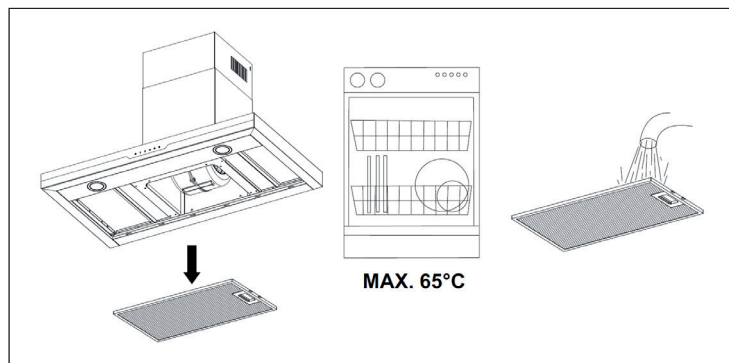
Carbon filter replacement

Carbon filter model number is: 10030983.



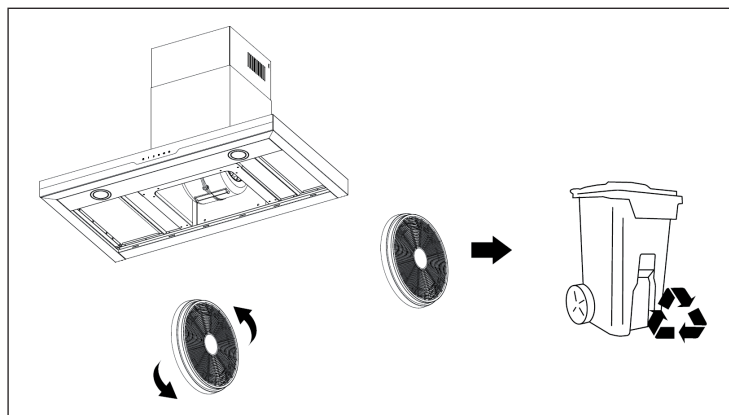
Aluminium filter replacement

1. To avoid fires, clean thoroughly once a month.
2. To do so, remove the aluminium filters and soak them in hot water (max. 65°C) and detergent for an hour.
3. If using a dishwasher, position the aluminium filters vertically to improve the cleaning process.



Disposal of carbon filter

Replace every 3 months and dispose of properly. Important: Increase the filter cleaning/replacement frequency if the hood is used for Care and maintenance more than 2 hours a day. Always use genuine filters from the manufacturer.



TROUBLESHOOTING

Fault	Possible Cause	Solution
Light on, but motor does not work.	The leaf blocked.	Get rid of the blocking.
	The capacitor damaged.	Replace capacitor.
	The motor jammed bearing damaged.	Replace motor.
	The internal with of motor off or a bad smell from the motor.	Replace motor.
Light does not work, motor does not work.	Light damaged.	Replace lights.
	Power cord looses.	Connect the wires as per the electric diagram.
Shake of the body.	The leaf damaged and causes shaking.	Replace the leaf.
	The motor is not tightly hanged.	Lock the motor tightly.
	The body is not tightly hanged.	Fixed the body tightly.
Insufficient suction.	The distance between the body and the gas top too long.	Readjust the distance.
	Too much ventilation from open doors or windows.	Choose a new place and resemble the machine.

PRODUCT DATA SHEET

Information according to Regulation (EU) No. 65/2014

Measurement and calculation methods according to EN 61591:1997+A1:2006+A2:2011+A11:2014+A12:2015

Item number	10031501		
Description	Symbol	Value	Unit
Annual Energy Consumption	AEC _{hood}	43,2	kWh/Year
Energy Efficiency class		A	
Fluid Dynamic Efficiency	FDE _{hood}	29,3	
Fluid Dynamic Efficiency class		A	
Lighting Efficiency	LE _{hood}	23,9	Lux/W
Lighting Efficiency class		B	
Grease Filtering Efficiency	GFE _{hood}	85,3	%
Grease Filtering Efficiency class		C	
air flow at minimum and maximum speed in normal use, intensive or boost excluded		428,3 / 635,9	m ³ /h
air flow at intensive or boost setting		-	m ³ /h
airborne acoustical A-weighted sound power emissions at minimum and maximum speed available in normal use		65 / 71	dB
airborne acoustical A-weighted sound power emissions at intensive or boost setting		-	dB
power consumption in off mode	P _O	0,42	W
power consumption in standby mode	P _S	-	W
Contact details	Chal-Tec GmbH, Wallstraße 16, 10179, Berlin, Germany		

Information according to Regulation (EU) No. 66/2014

Measurement and calculation methods according to EN 61591:1997+A1:2006+A2:2011+A11:2014+A12:2015

Item number	10031501		
Description	Symbol	Value	Unit
Annual Energy Consumption	AEC _{hood}	43,2	kWh/Year
Time increase factor	f	0,9	
Fluid Dynamic Efficiency	FDE _{hood}	29,3	
Energy Efficiency Index	EEI _{hood}	50,5	
Measured air flow rate at best efficiency point	QBEP	336,8	m ³ /h
Measured air pressure at best efficiency point	PBEP	390	Pa
Maximum air flow	Q _{max}	647,7	m ³ /h
Measured electric power input at best efficiency point	WBEP	124,7	W
Nominal power of the lighting system	WL	3	W
Average illumination of the lighting system on the cooking surface	E _{middle}	72	Lux
Measured power consumption in standby mode	P ₀	--	W
Measured power consumption off mode	P _s	0,42	W
Sound power level	L _{WA}	65 / 71	dB
Contact details	Chal-Tec GmbH, Wallstraße 16, 10179, Berlin, Germany		

NOTES ON ENVIRONMENTAL PROTECTION

- During cooking, make sure that there is sufficient air supply so that the cooker hood can operate efficiently and with low operating noise.
- Adjust the fan speed to the amount of steam produced during cooking. Use the intensive mode only when necessary. The lower the fan speed, the less energy is consumed.
- If large amounts of steam are produced during cooking, select a higher fan speed in good time. If the cooking steam has already dispersed in the kitchen, the cooker hood must be operated longer.
- Switch off the cooker hood when you no longer need it.
- Switch off the lighting when you no longer need it.
- Clean the filter at regular intervals and replace it if necessary to increase the effectiveness of the ventilation system and prevent fire hazards.
- Always put the lid on when cooking to reduce cooking steam and condensation.

DISPOSAL CONSIDERATIONS



If there is a legal regulation for the disposal of electrical and electronic devices in your country, this symbol on the product or on the packaging indicates that this product must not be disposed of with household waste. Instead, it must be taken to a collection point for the recycling of electrical and electronic equipment. By disposing of it in accordance with the rules, you are protecting the environment and the health of your fellow human beings from negative consequences. For information about the recycling and disposal of this product, please contact your local authority or your household waste disposal service.

MANUFACTURER & IMPORTER (UK)

Manufacturer:

Chal-Tec GmbH, Wallstrasse 16, 10179 Berlin, Germany.

Importer for Great Britain:

Chal-Tec UK limited
Unit 6 Riverside Business Centre
Brighton Road
Shoreham-by-Sea
BN43 6RE
United Kingdom

Estimado cliente,

Le felicitamos por la adquisición de este producto. Lea atentamente las siguientes instrucciones y síguelas para evitar posibles daños. No asumimos ninguna responsabilidad por los daños causados por el incumplimiento de las instrucciones y el uso inadecuado. Escanee el siguiente código QR para obtener acceso a la última guía del usuario y más información sobre el producto.



ÍNDICE DE CONTENIDOS

Indicaciones de seguridad	44
Contenido del envío	46
Instalación	47
Instrucciones de instalación	48
Puesta en marcha y uso	56
Limpieza y cuidado	57
Solución de problemas	59
Ficha técnica del producto	60
Notas para cuidar del medio ambiente	62
Retirada del aparato	62
Fabricante e importador (Reino Unido)	62

DATOS TÉCNICOS

Número de artículo	10031501
Fuente de alimentación	220-240 V ~ 50/60 Hz
<p>Nota: Para esta campana extractora puede adquirir un filtro de carbón activo con el número de artículo 10030983. Para ello, visite nuestra página web: www.elektronik-star.es</p>	

INDICACIONES DE SEGURIDAD

- Lea atentamente todas las indicaciones y conserve este manual para consultas posteriores.
- Los trabajos de montaje deben ser realizados solamente por un electricista u otro profesional. Antes de utilizar la campana extractora, asegúrese de que la tensión (V) y la frecuencia indicada en la campana extractora (Hz) coinciden con la tensión (V) y frecuencia (Hz) de su suministro eléctrico.
- La empresa no se responsabiliza de los daños ocasionados por un uso o instalación indebida del producto.
- Los niños menores de 8 años no deben utilizar la campana extractora.
- Este aparato no ha sido concebido para un uso comercial, sino doméstico o para entornos similares.
- Limpie el aparato y el filtro con regularidad para que el aparato funcione siempre de manera eficiente. Desconecte el enchufe antes de limpiar el aparato.
- Limpie el aparato solamente según se describe en estas instrucciones.
- No utilice fuentes de ignición bajo la campana extractora.
- Si el aparato no funciona correctamente, contacte inmediatamente con el fabricante.
- Este aparato puede ser utilizado por niños mayores de 8 años y personas con discapacidades físicas, sensoriales y mentales y/o con falta de experiencia y conocimientos, siempre y cuando hayan sido instruidos sobre el uso del aparato y comprendan los peligros y riesgos asociados.
- Si el cable de alimentación o el enchufe están dañados, deberán ser sustituidos por el fabricante, un servicio técnico autorizado o una persona igualmente cualificada.
- Si utiliza la campana extractora con hornillos y entren en combustión el gas u otras sustancias combustibles, deberá garantizar una buena ventilación de la sala.
- No flamee nada bajo la campana extractora.
- Advertencia: La superficie del aparato puede alcanzar temperaturas muy elevadas durante el funcionamiento.

Indicaciones importantes de instalación

- El aire no puede desviarse a un tiro de salida que se emplee para evacuar humos de gases u otras sustancias inflamables (no se aplica para aparatos que solo desvíen el aire a la sala).
- Siga todas las disposiciones locales para montar las instalaciones de ventilación.

Notas importantes acerca del modo de extracción



ADVERTENCIA

Peligro de muerte, riesgo de intoxicación provocado por gases en combustión aspirados. Nunca ponga en funcionamiento la función de extracción simultáneamente con un dispositivo que genere calor en una estancia estanca si no se ha garantizado una ventilación suficiente.

Los dispositivos no estancos que generan calor (por ejemplo, radiadores que funcionan con gas, aceite, madera o carbón, calentadores, calentadores de agua) extraen el aire de combustión de la estancia correspondiente y canalizan el aire de salida por medio de un tiro (por ejemplo una chimenea) hacia el exterior. Al encender simultáneamente una campana extractora, el aire de la cocina y de las estancias colindantes se extrae y sin suficiente aire adicional se produce el fenómeno de presión hipoatmosférica. Los gases nocivos de la chimenea o del orificio de salida retornan a la estancia.

- Siempre debe proveer de suficiente aire adicional a la estancia.
- Un conducto de ventilación y evacuación no garantiza en su totalidad que se cumpla el valor límite.

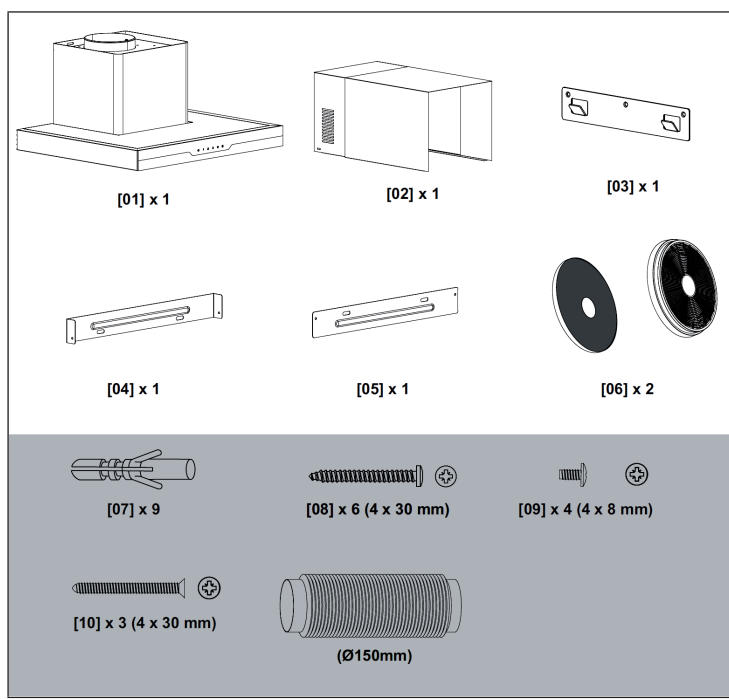
Solo se garantizará un funcionamiento sin riesgos cuando presión hipoatmosférica en la estancia del dispositivo generador de calor no supere los 4 Pa (0,04 mbar). Esto podrá conseguirse cuando el aire necesario para la combustión pueda circular por orificios sin cierre, como puertas o ventanas, junto con un conducto de ventilación o evacuación o a través de otros medios técnicos. En cualquier caso, siga el consejo del constructor de chimeneas autorizado que pueda evaluar la conexión de ventilación general de su hogar y tomar las medidas necesarias.

Si pone en funcionamiento la campana extractora en modo circulación de aire, puede utilizarla sin ninguna limitación.

Nota importante sobre el desmontaje del aparato

- El desmontaje es igual que el montaje pero en orden inverso.
- Al desmontar el aparato, pida ayuda a una segunda persona para evitar lesiones.

CONTENIDO DEL ENVÍO



INSTALACIÓN

Antes de la instalación

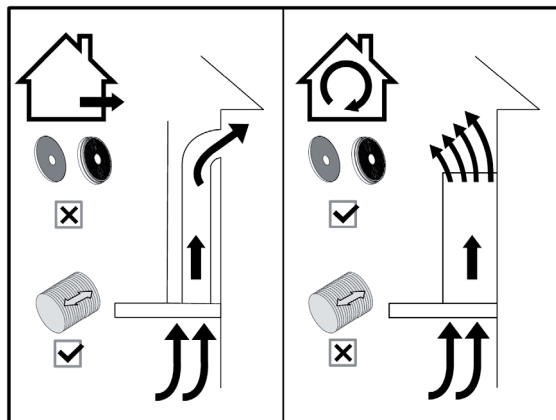
- Para evitar riesgos que puedan surgir al utilizar un dispositivo eléctrico, es importante que el aparato se instale correctamente y que se sigan las indicaciones de seguridad para evitar un uso inadecuado. Conserve estas instrucciones para un uso posterior y cédaselas al propietario posterior. Asegúrese de que el aparato no se vea dañado tras desembalarlo.
- Compruebe el paquete y asegúrese de que contiene todos los componentes.
- Busque un lugar adecuado para la instalación de la campana.
- Si este producto contiene cristal, durante el montaje o manipulación tenga cuidado para evitar lesiones o daños en el producto.
- Si vende el aparato o lo deja tras una mudanza, deje también el manual de instrucciones para que el nuevo propietario pueda familiarizarse con el aparato y sus indicaciones de seguridad,
- Este aparato debe ser instalado por una persona cualificada conforme a las indicaciones del fabricante. Para la instalación se necesitan 2 personas.
- Riesgo de descarga eléctrica. El suministro eléctrico del aparato debe apagarse completamente antes de la instalación y desconectar de la red eléctrica.

INSTRUCCIONES DE INSTALACIÓN

1. Seleccione un tipo de instalación: Función extractora o función de circulación de aire.
2. Marque las 6 posiciones de los orificios en la pared (consulte diagrama de instalación 1). La distancia máxima entre los dos orificios superiores y los dos centrales no debe ser superior a 735 mm dependiendo de la altura del techo.
3. Realice los orificios y a continuación introduzca los tacos en todos los orificios. Los tacos incluidos solo son adecuados para paredes macizas. En la fijación a otro tipo de paredes, utilice fijaciones alternativas adecuadas. Fije el soporte con 3 tornillos largos a los orificios inferiores (diagrama de instalación 3). Atornille después 2 tornillos largos en los orificios centrales.
4. Utilice dos tornillos largos para fijar el soporte a los orificios superiores (diagrama de instalación 4).
5. Monte el aparato principal y el cristal con 4 tornillos y arandelas. Apriete los dos tornillos con la llave hexagonal. Retire el filtro de aluminio de la campana.
6. Coloque la campana sobre los 2 tornillos medianos y deje que se mueva hacia abajo hasta que se sostenga completamente en los tornillos. A continuación, fije los tornillos.
7. Si utiliza la función de circulación, monte dos filtros de carbón activo.
8. Fije de nuevo el filtro de aluminio a la campana.
9. Fije el conducto de evacuación (solo necesario para la función de extracción) con cinta de aluminio adhesiva y asegúrelo con 2 tornillos cortos a la campana.
10. Extienda el conducto hasta la longitud necesaria y fíjelo a la campana. Fije el soporte al conducto con dos tornillos cortos.
11. Conecte la parte superior del canal de extracción a su tiro de acuerdo con las instrucciones del fabricante. Luego coloque la chimenea sobre la campana.
12. Fije la chimenea a la pared atornillando el soporte central a la pared y fijando la chimenea regulable con tornillos cortos al soporte de la pared.



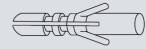
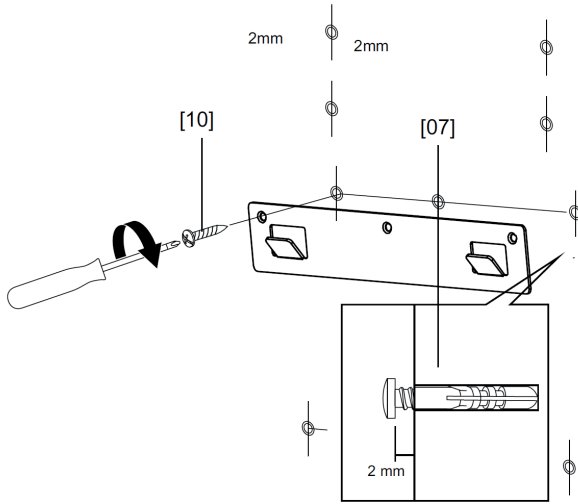
01



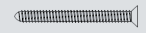
Función extractora

función de circulación

03

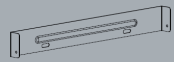
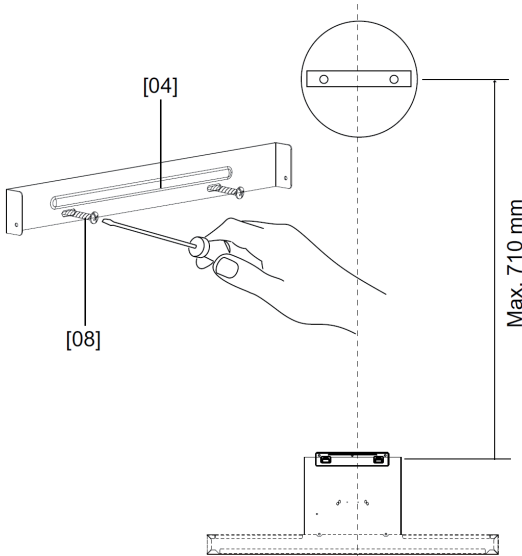


[07] x 9



[10] x 3

04

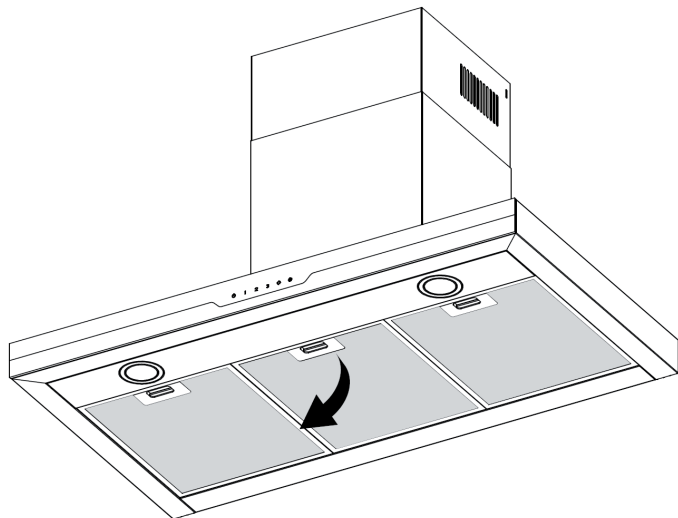


[04] x 1



[08] x 4

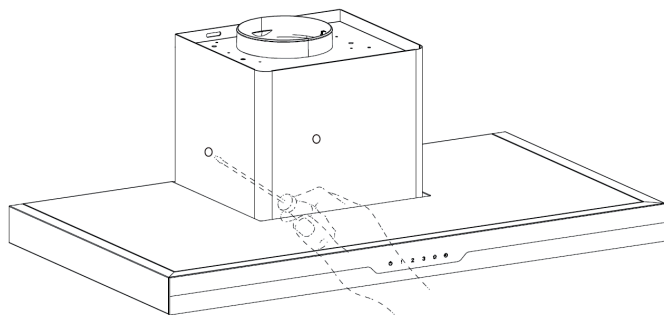
05



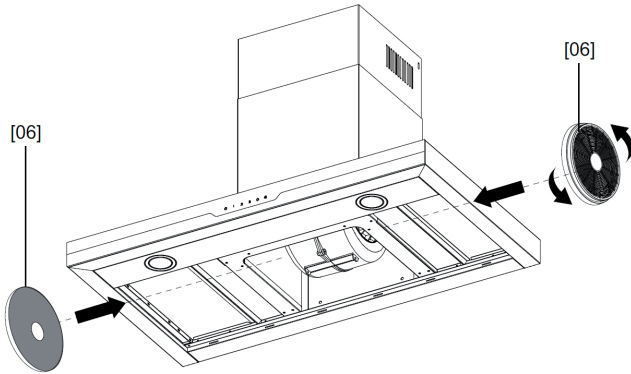
06



[08] x 2

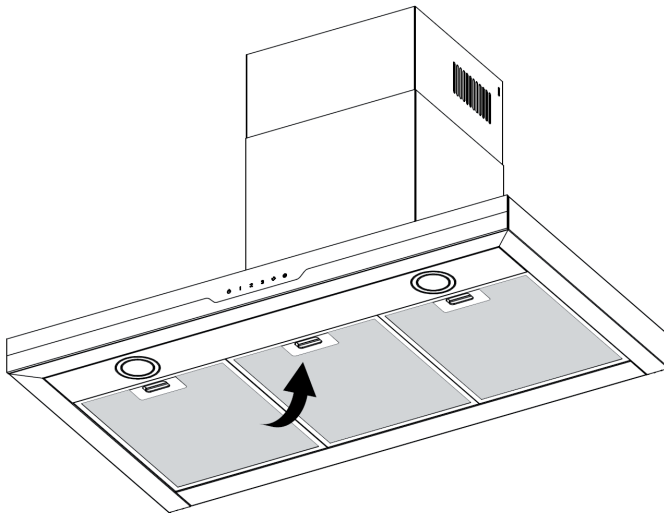


07



[06] x 2

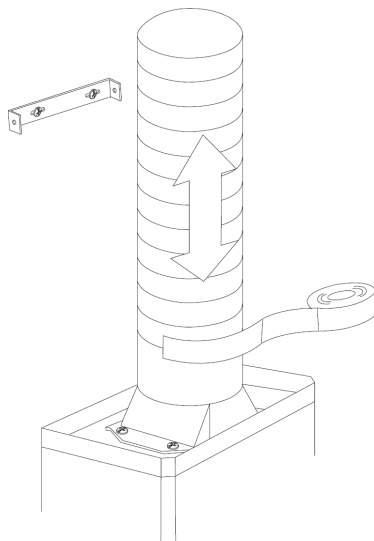
08



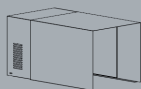
09



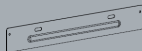
x 1



10



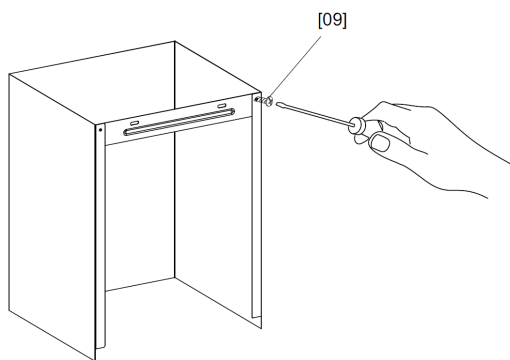
[02] x 1



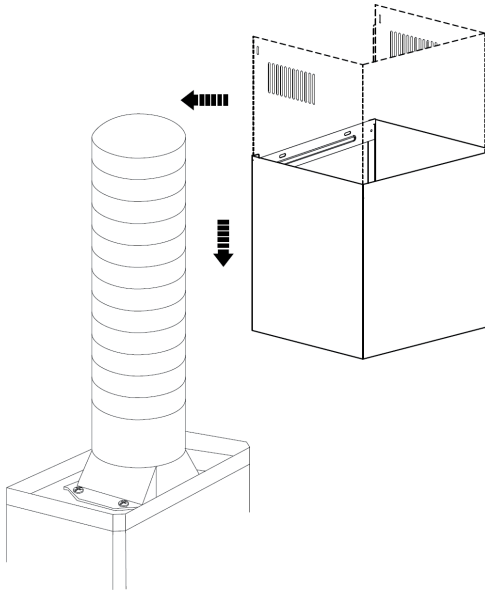
[05] x 1



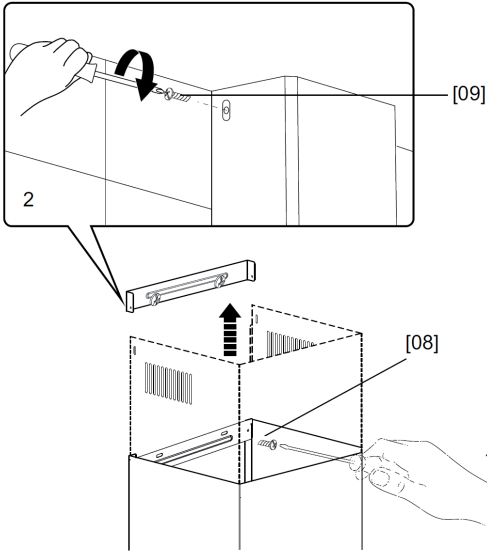
[09] x 2



11



12



[09] x 2









[08] x 2

PUESTA EN MARCHA Y USO

Poner en funcionamiento el aparato

Conecte el aparato de nuevo a la red y active el fusible. El aparato ya está listo para su uso.

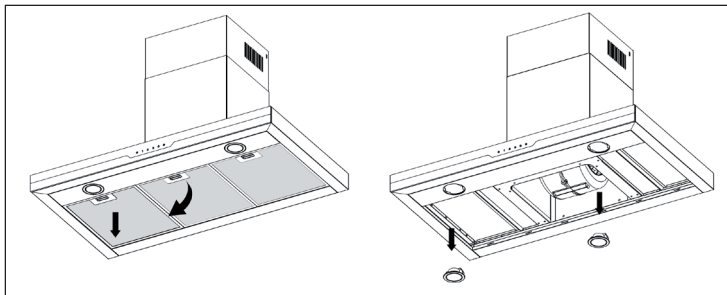
Panel de control y funciones

		1	2	3		
	Interruptor on/off					
1	Velocidad 1					
2	Velocidad 2					
3	Velocidad 3					
	Luz on/off					
	Temporizador					

LIMPIEZA Y CUIDADO

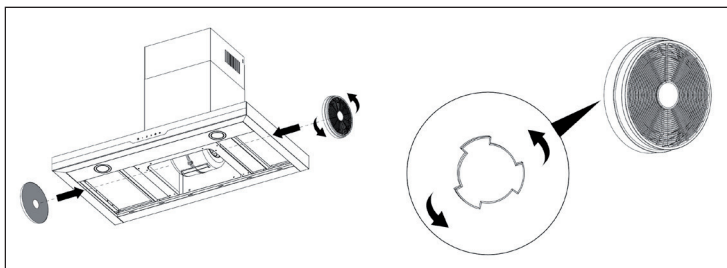
Sustituir bombillas

- Retire el filtro de aluminio.
- Las luces LED se encuentran en la parte inferior.
- Gire la bombilla para extraerla. Deseche las bombillas usadas como corresponda.
- Instale una bombilla LED nueva del mismo tipo.



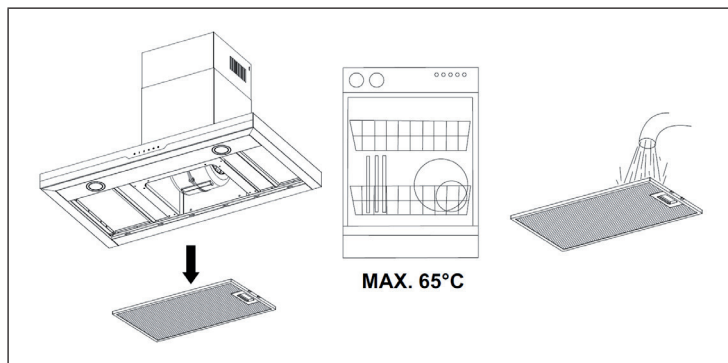
Sustituir filtro de carbón activo

Sustituya el filtro de carbón activo por otro del mismo tipo (10030983).



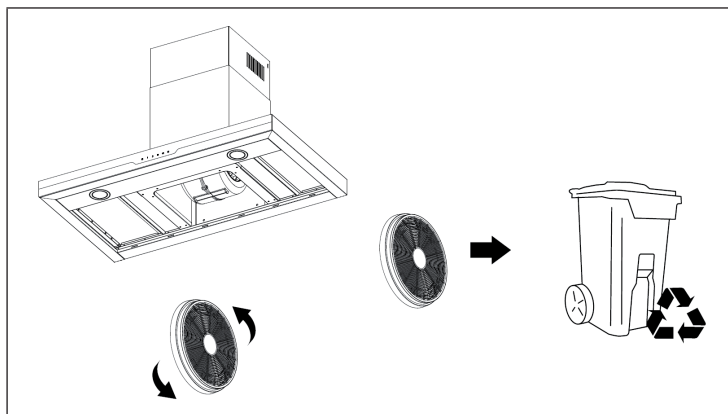
Limpiar el filtro de aluminio

1. Para evitar incendios, limpie el filtro al menos una vez al mes.
2. Además, retire el filtro de aluminio y póngalo a remojo en agua caliente con un poco de lavavajillas (máx. 65 °C) durante una hora.
3. Si utiliza el lavavajillas para limpiarlo, coloque el filtro de aluminio verticalmente para optimizar el proceso de limpieza.



Sustituir y desechar filtro de carbón activo.

Sustituya el filtro de carbón activo cada 3 meses y deséchelo como corresponda. Importante: Aumente la limpieza del filtro o la frecuencia de sustitución si utiliza la campana más de 2 horas al día. Utilice solo filtros originales como sustitución.



SOLUCIÓN DE PROBLEMAS

Problema	Posible causa	Solución
La luz está encendida pero el motor no funciona.	La ventilación está bloqueada.	Retire aquello que obstruye la ventilación.
	El condensador está averiado.	Sustituya el condensador.
	El motor está averiado.	Sustituya el motor.
	El motor genera un olor extraño.	Sustituya el motor.
La luz está apagada y el motor no funciona.	La luz está fundida.	Sustituya la luz.
	El enchufe está suelto.	Conecte el enchufe a la toma de corriente.
La carcasa vibra.	La hoja del rotor del ventilador está dañada.	Sustituya la hoja.
	El motor no está bien colocado.	Fije el motor.
	La carcasa está suelta.	Fije la carcasa.
El aire no se extrae completamente.	La distancia entre la campana y la superficie de cocción es demasiado grande.	Reduzca la distancia.
	Circulación de aire demasiado fuerte a causa de puertas y ventanas abiertas.	Asegúrese de que no se formen corrientes de aire.

FICHA TÉCNICA DEL PRODUCTO

Información según el Reglamento (UE) n° 65/2014

Métodos de medición y cálculo según EN 61591:1997+A1:2006+A2:2011+A11:2014+A12:2015

Número de artículo	10031501		
Descripción	Símbolo	Valor	Unidad
Consumo anual de energía	AEC _{hood}	43,2	kWh/Año
Clase de eficiencia energética		A	
eficiencia fluidodinámica	FDE _{hood}	29,3	
Clase de eficiencia fluidodinámica		A	
Eficiencia de la iluminación	LE _{hood}	23,9	Lux/W
Clase de eficiencia lumínica		B	
Eficacia de la separación de la grasa	GFE _{hood}	85,3	%
Clase de eficiencia de separación de grasas		C	
Flujo de aire al mínimo y a la máxima velocidad en funcionamiento normal, excepto para el funcionamiento en el nivel de velocidad intensivo o rápido		428,3 / 635,9	m ³ /h
Flujo de aire durante el funcionamiento en el nivel de velocidad intensivo o rápido		-	m ³ /h
Emisiones de ruido aéreo con ponderación A a la velocidad mínima y máxima disponible durante el funcionamiento normal		65 / 71	dB
Emisiones de ruido aéreo ponderadas A durante el funcionamiento en la fase intensiva o de alta velocidad		-	dB
Consumo de energía en modo apagado	P ₀	0,42	W
Consumo de energía en modo de espera	P _S	-	W
Datos de contacto	Chal-Tec GmbH, Wallstraße 16, 10179, Berlin, Alemania		

Datos según el Reglamento (UE) n° 66/2014

Métodos de medición y cálculo según EN 61591:1997+A1:2006+A2:2011+A11:2014+A12:2015

Número de artículo	10031501		
Descripción	Símbolo	Valor	Unidad
Consumo anual de energía	AEC _{hood}	43,2	kWh/Año
Factor de extensión temporal	f	0,9	
eficiencia fluidodinámica	FDE _{hood}	29,3	
Índice de eficiencia energética	EEI _{hood}	50,5	
Caudal de aire medido en el punto óptimo	QBEP	336,8	m ³ /h
Presión de aire medida en el mejor punto	PBEP	390	Pa
Flujo de aire máximo	Q _{max}	647,7	m ³ /h
Potencia eléctrica de entrada medida en el mejor punto	WBEP	124,7	W
Potencia nominal del sistema de iluminación	WL	3	W
Iluminación media del sistema de iluminación en la superficie de cocción	E _{middle}	72	Lux
Consumo de energía medido en modo de espera	P ₀	--	W
Consumo de energía medido en estado apagado	P _S	0,42	W
Nivel de potencia sonora	L _{WA}	65 / 71	dB
Datos de contacto	Chal-Tec GmbH, Wallstraße 16, 10179, Berlin, Alemania		

NOTAS PARA CUIDAR DEL MEDIO AMBIENTE

- Durante la cocción, asegúrese de que haya un flujo de aire suficiente para que la campana extractora funcione eficazmente y con poco ruido de funcionamiento.
- Ajuste la velocidad del ventilador a la cantidad de vapor producida durante la cocción. Utilice el modo intensivo sólo cuando sea necesario. Cuanto menor sea la velocidad del ventilador, menos energía consume.
- Si se producen grandes cantidades de vapor durante la cocción, seleccione una velocidad de ventilador más alta. Si el vapor de la cocción ya se ha extendido por toda la cocina, la campana extractora debe funcionar durante más tiempo.
- Apague la campana extractora cuando ya no la necesite.
- Apaga la iluminación cuando ya no la necesites.
- Limpie el filtro a intervalos regulares y sustitúyalo si es necesario, para aumentar la eficacia del sistema de ventilación y prevenir los riesgos de incendio.
- Ponga siempre la tapa cuando cocine para reducir el vapor de la cocción y la condensación.

RETIRADA DEL APARATO



Si en su país existe una disposición legal relativa a la eliminación de aparatos eléctricos y electrónicos, este símbolo estampado en el producto o en el embalaje advierte que no debe eliminarse como residuo doméstico. En lugar de ello, debe depositarse en un punto de recogida de reciclaje de aparatos eléctricos y electrónicos. Una gestión adecuada de estos residuos previene consecuencias potencialmente negativas para el medio ambiente y la salud de las personas. Puede consultar más información sobre el reciclaje y la eliminación de este producto contactando con su administración local o con su servicio de recogida de residuos.

FABRICANTE E IMPORTADOR (REINO UNIDO)

Fabricante:

Chal-Tec GmbH, Wallstraße 16, 10179 Berlín, Alemania.

Importador para Gran Bretaña:

Chal-Tec UK limited
 Unit 6 Riverside Business Centre
 Brighton Road
 Shoreham-by-Sea
 BN43 6RE
 United Kingdom

Chère cliente, cher client,

Toutes nos félicitations pour l'acquisition de ce nouvel appareil. Veuillez lire attentivement et respecter les instructions de ce mode d'emploi afin d'éviter d'éventuels dommages. Nous ne saurions être tenus pour responsables des dommages dus au non-respect des consignes et à la mauvaise utilisation de l'appareil. Scannez le QR-Code pour obtenir la dernière version du mode d'emploi et des informations supplémentaires concernant le produit.



SOMMAIRE

Consignes de sécurité	64
Contenu de la livraison	66
Installation	67
Instructions d'installation	68
Mise en service et utilisation	76
Nettoyage et entretien	77
Résolution des problèmes	79
Fiche de données produit	80
Informations sur la protection de l'environnement	82
Informations sur le recyclage	82
Fabricant et importateur (UK)	82

FICHE TECHNIQUE

Numéro d'article	10031501
Source d'alimentation	220-240 V ~ 50/60 Hz
Remarque : Vous pouvez également acheter un filtre à charbon actif pour cette hotte aspirante sous le numéro d'article 10030983. Pour cela, consultez notre site Web : www.elektronik-star.fr	

CONSIGNES DE SÉCURITÉ

- Lisez attentivement toutes les consignes avant d'utiliser l'appareil et conservez ce mode d'emploi pour vous y référer ultérieurement.
- Les travaux de montage doivent être effectués uniquement par électricien professionnel ou un spécialiste. Avant d'utiliser la hotte aspirante, assurez-vous que la tension (V) et la fréquence indiquée sur la hotte aspirante (Hz) correspondent à la tension (V) et à la fréquence (Hz) de votre alimentation.
- Le fabricant ne saurait être tenu responsable des dégâts occasionnés par le non-respect des consignes d'utilisation et d'installation.
- Les enfants de moins de 8 ne doivent pas utiliser la hotte aspirante.
- L'appareil n'est pas destiné à une utilisation commerciale mais au cadre domestique et dans des conditions similaires.
- Nettoyez l'appareil et le filtre régulièrement pour que l'appareil fonctionne toujours de manière efficace.
- Avant le nettoyage, débranche toujours la fiche de la prise.
- Nettoyez l'appareil exactement comme il est indiqué dans le mode d'emploi.
- N'utilisez aucune flamme libre sous la hotte aspirante.
- Si l'appareil ne fonctionne pas normalement, adressez-vous au fabricant ou à un spécialiste.
- Cet appareil peut être utilisé par des enfants de 8 ans ou plus et des personnes ayant des capacités physiques, sensorielles et mentales limitées et / ou dénuées d'expérience et de connaissances, à condition d'avoir été instruits au fonctionnement de l'appareil par une personne responsable et d'en comprendre les risques associés.
- Si le câble secteur ou la fiche sont endommagés, faites-les remplacer par le fabricant un service professionnel agréé ou une personne de qualification équivalente.
- Si la hotte aspirante est utilisée avec une cuisinière à gaz ou utilisant d'autres combustibles, une ventilation suffisante de la pièce doit être assurée.
- Ne faites pas de flambée sous la hotte aspirante.
- Attention : la surface de l'appareil peut devenir très chaude pendant le fonctionnement.

Conseils importants pour l'installation

- L'air ne doit pas être dirigé vers une conduite déjà utilisée pour aspirer les gaz de combustion provenant d'une cuisinière à gaz ou utilisant d'autres combustibles (valable même pour les appareils qui ne renvoient pas l'air dans la pièce).
- Respectez les réglementations locales concernant l'installation de dispositifs d'extraction d'air.

Remarques importantes concernant le mode d'extraction



MISE EN GARDE

Danger de mort, risques d'intoxication ! Par la ré-aspiration de gaz de combustion. Ne jamais utiliser la fonction d'aspiration de l'appareil en même temps qu'un foyer dépendant de l'air ambiant si l'air frais est insuffisant.

Les foyers dépendants de l'air ambiant (par ex. les systèmes de chauffage au gaz, au fuel, au bois ou au charbon, les chauffe-eaux électriques, les chaudières) extraient l'air de combustion de la pièce où l'appareil est installé et rejettent les gaz résiduels à l'extérieur en les faisant passer par un conduit d'évacuation des gaz (par ex. une cheminée). Lorsque la hotte aspirante est en marche, la cuisine et les pièces adjacentes extraient l'air ambiant – une dépressurisation se produit si le volume d'air frais n'est pas suffisant. Les gaz toxiques d'une cheminée ou d'un foyer seront ré-aspirés dans la pièce d'habitation.

- Ainsi, il est toujours nécessaire de veiller à ce qu'il y ait une quantité suffisante d'air frais.
- Un caisson mural d'aspiration/d'évacuation ne peut pas garantir à lui seul le respect des valeurs limites.

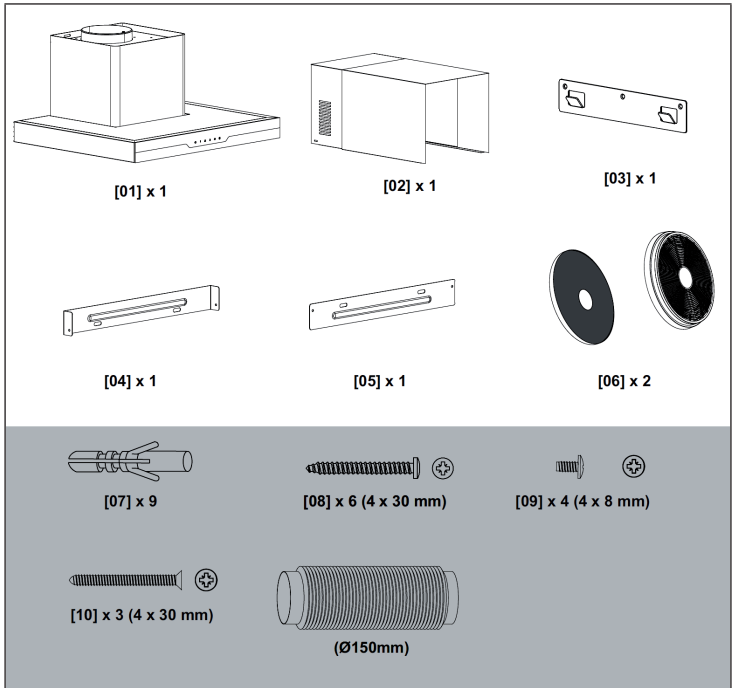
Un fonctionnement sans risque est uniquement possible si la dépressurisation de la pièce où est installé le foyer ne dépasse pas 4 Pa (0,04 mbar). Ceci n'est possible que si l'air nécessaire à la combustion peut circuler par des ouvertures permanentes, par ex. dans des portes, fenêtres associées à un caisson mural d'aspiration/d'évacuation ou par d'autres dispositifs techniques. Dans tous les cas, demander conseil auprès du ramoneur responsable de la circulation de l'air pour l'ensemble du bâtiment, il sera à même de proposer les mesures à prendre pour une aération appropriée.

Si la hotte aspirante est utilisée exclusivement en mode ventilation tournante, son fonctionnement n'est soumis à aucune restriction.

Remarques importantes pour le démontage de l'appareil

- Pour le démontage, suivez les mêmes étapes que l'installation / montage dans l'ordre inverse.
- Faites-vous aider par une deuxième personne lors du démontage pour éviter les blessures.

CONTENU DE LA LIVRAISON



INSTALLATION

Avant l'installation

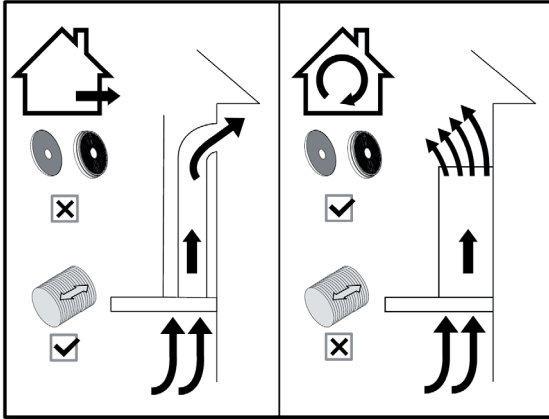
- Pour éviter les risques liés à l'utilisation d'un appareil électrique, il est important que l'appareil soit installé correctement et que vous ayez lu entièrement et avec attention les consignes de sécurité, pour éviter les mauvaises utilisations et les dangers. Veuillez conserver ce mode d'emploi pour une utilisation ultérieure et transmettez-la aux futurs propriétaires. Vérifiez que l'appareil n'a pas subi de dommages après le déballage.
- Contrôlez le contenu du colis, et assurez-vous que toutes les pièces vous ont bien été livrées
- Cherchez un emplacement approprié pour l'installation de la hotte aspirante.
- Si le produit contient du verre, faites attention de ne pas vous blesser avec l'appareil lors du montage ou de la manipulation.
- Si vous revendez l'appareil ou que vous le laissez sur place lors d'un déménagement, transmettez ce mode d'emploi aux nouveaux propriétaires pour qu'ils puissent être informés du fonctionnement et des consignes de sécurité de l'appareil.
- Cet appareil doit être installé par une personne qualifiée conformément aux recommandations du fabricant. L'installation requiert deux personnes.
- Attention, risque d'électrocution ! L'alimentation de l'appareil doit être entièrement coupée avant installation et la prise retirée du secteur.

INSTRUCTIONS D'INSTALLATION

1. Choisissez votre mode d'installation : extraction ou ventilation.
2. Marquez la position des 6 trous sur le mur (voir le schéma d'installation 1). L'écart maximal entre les 2 trous supérieurs et les 2 trous du milieu ne doit pas dépasser 735 mm, suivant la hauteur de plafond.
3. Percez les trous, et enfoncez ensuite les chevilles dans tous les trous. Les chevilles fournies conviennent uniquement aux murs pleins. Pour la fixation sur d'autres types de murs, utilisez les fixations appropriées. Fixez le support avec 3 longues vis aux trous inférieurs (schéma d'installation 3). Vissez ensuite 2 longues vis dans les trous du milieu.
4. Utilisez 2 vis longues, pour fixer le support aux trous supérieurs (schéma d'installation 4).
5. Assemblez l'appareil principal et la partie vitrée avec 4 vis et rondelles. Serrez les 2 vis avec la clé Allen. Puis, retirez le filtre en aluminium de la hotte.
6. Posez la hotte sur les 2 vis du milieu et laissez-la glisser vers le bas, jusqu'à ce qu'elle soit bien posée sur les vis. Serrez ensuite les vis.
7. Si vous utilisez la fonction ventilation, posez les 2 filtres à charbon.
8. Remontez le filtre en aluminium sur la hotte.
9. Fixez la cheminée (nécessaire en cas de fonction extraction seulement) avec du ruban adhésif aluminium et fixez-le à la hotte avec 2 vis courtes.
10. Tirez la cheminée pour la mettre à bonne longueur et fixez-la à la hotte. Fixez le support avec deux vis courtes à l'évacuation.
11. Reliez le haut de la cheminée à votre évacuation, en respectant les indications du fabricant. Posez main-tenant la cheminée sur la hotte.
12. Fixez la cheminée au mur, en vissant le support intermédiaire à la paroi et fixez la cheminée étirée avec des vis courtes sur le support supérieur.



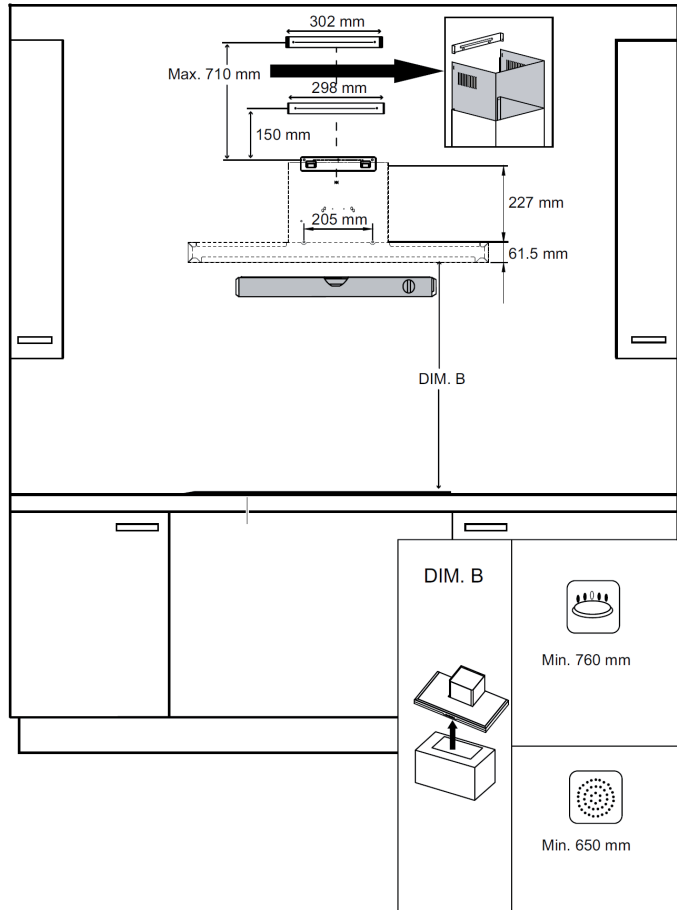
01

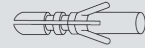
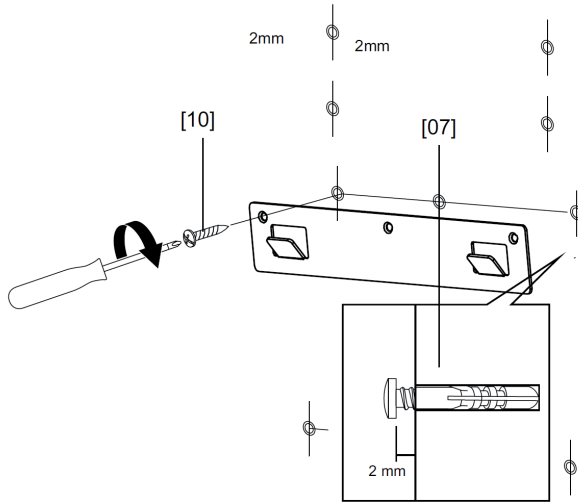


Fonction extraction

Fonction ventilation

02

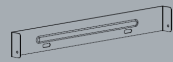
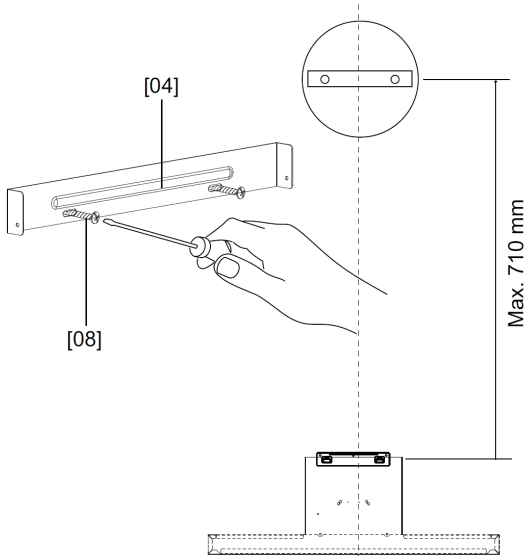


03

[07] x 9



[10] x 3

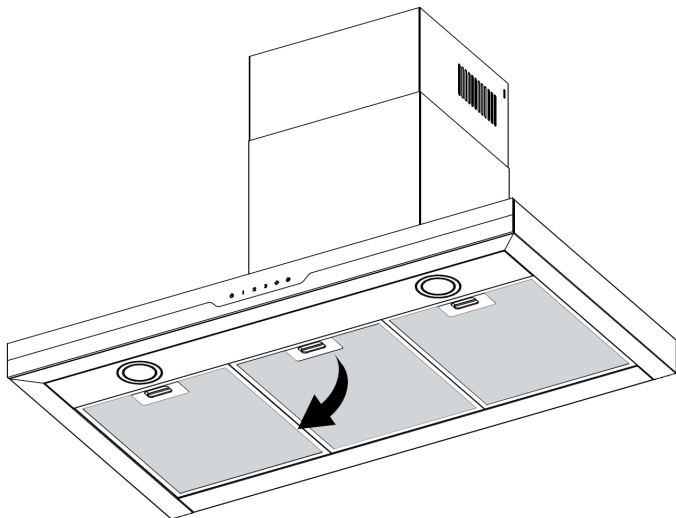
04

[04] x 1



[08] x 4

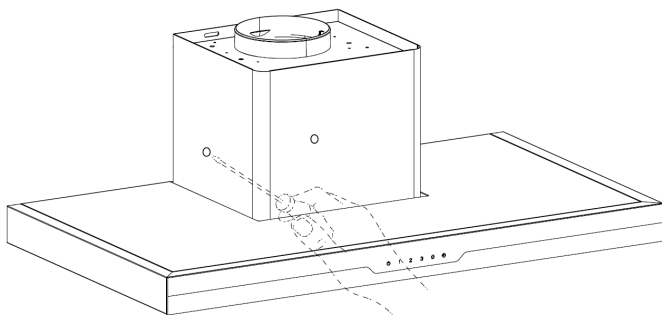
05



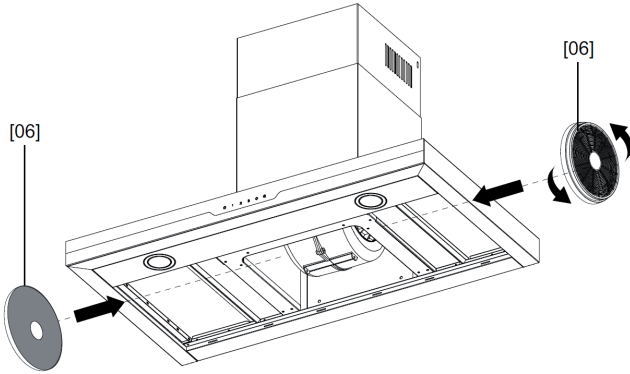
06



[08] x 2

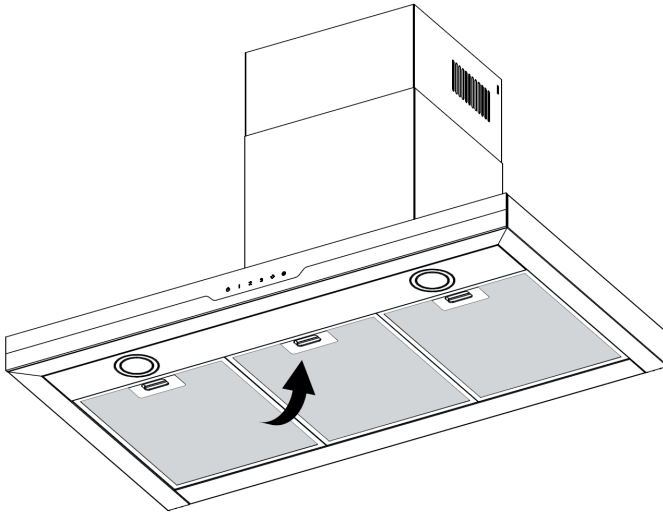


07



[06] x 2

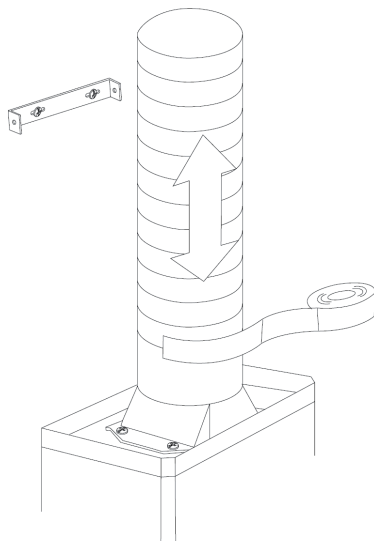
08



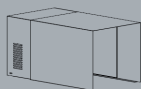
09



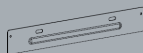
x 1



10



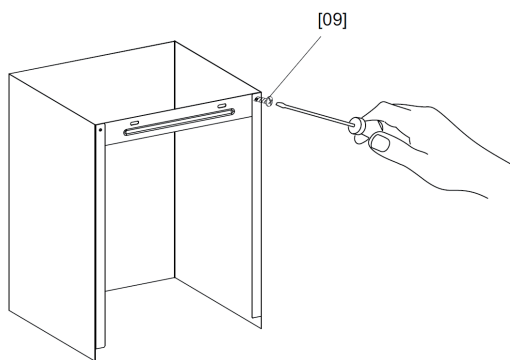
[02] x 1



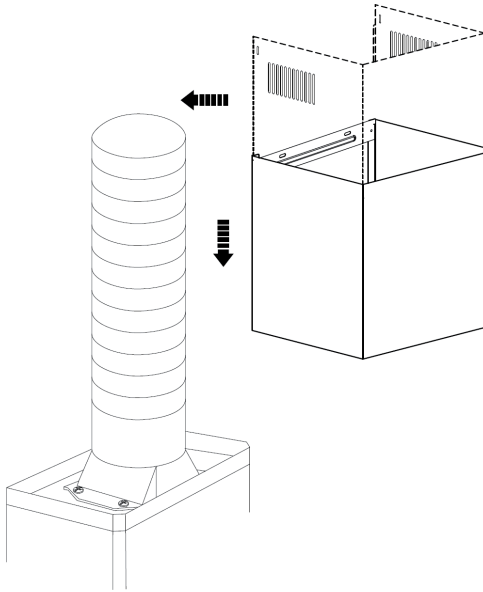
[05] x 1



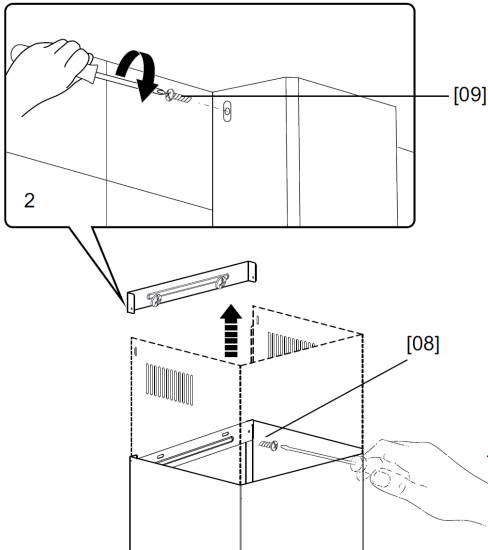
[09] x 2



11



12




[09] x 2









[08] x 2

MISE EN SERVICE ET UTILISATION

Mise en service de l'appareil

Branchez de nouveau l'appareil sur le secteur et allumez le fusible. L'appareil peut maintenant être utilisé.

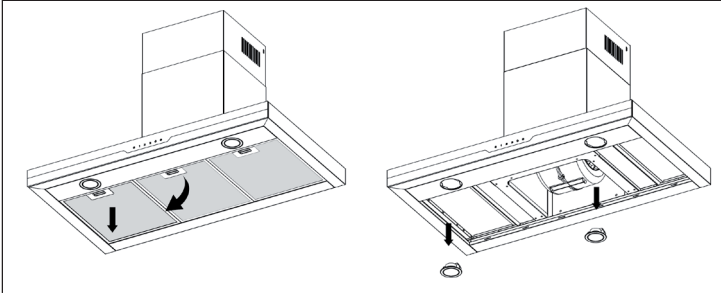
Panneau de commandes et fonctions

		1	2	3		
	Interrupteur marche/ arrêt					
1	Vitesse 1					
2	Vitesse 2					
3	Vitesse 3					
	Éclairage allumé/éteint					
	Minuterie					

NETTOYAGE ET ENTRETIEN

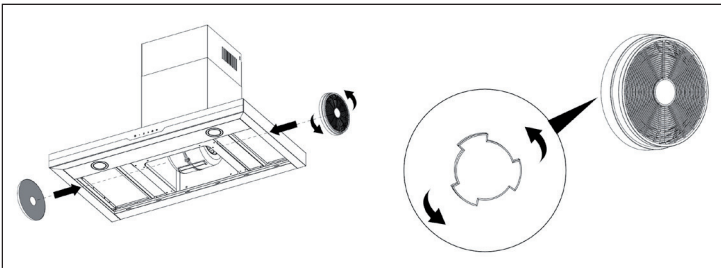
Remplacer les ampoules

- Retirez le filtre en aluminium.
- Les ampoules LED se trouvent sur la face inférieure.
- Dévissez les ampoules pour les retirer. Jetez les ampoules usagées en respectant l'environnement.
- Installez de nouvelles ampoules LED du même modèle.



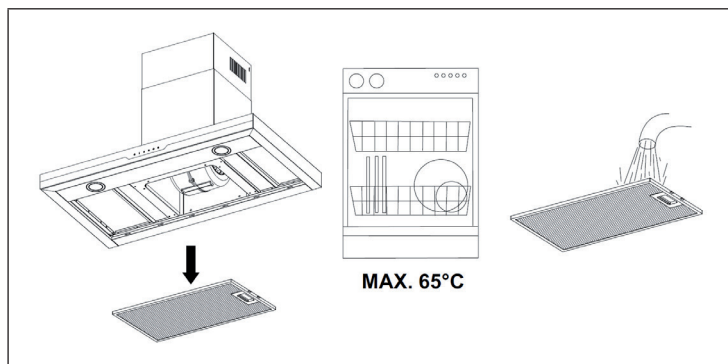
Changement des filtres à charbon actif

Remplacez les filtres par des filtres à charbon actif de même modèle (10030983).



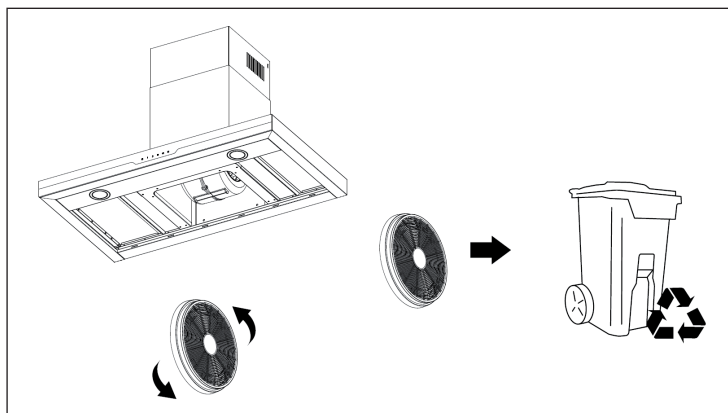
Nettoyage des filtres aluminium

1. Pour éviter les incendies, nettoyez les filtres au moins une fois par mois et entièrement.
2. Pour cela, démontez les filtres en aluminium et trempez-les dans l'eau chaude avec un peu de liquide vaisselle pendant une heure (max. 65 ° C).
3. Si vous utilisez un lave-vaisselle pour le nettoyage, posez les filtres en aluminium verticalement dans le lave-vaisselle, pour optimiser le processus de nettoyage.



Changement des filtres à charbon et recyclage

Renouvelez vos filtres à charbon tous les 3 mois et jetez-les conformément aux recommandations. Important : augmentez la fréquence de nettoyage/ remplacement des filtres, si vous utilisez la hotte plus de 2 heures par jour. Utilisez toujours des filtres d'origine pour le remplacement.



RÉSOLUTION DES PROBLÈMES

Problème	Cause possible	Solution
La lumière est allumée mais le moteur ne fonctionne pas.	La bouche d'aération est bloquée.	Éliminer la source du blocage.
	Le condensateur est cassé.	Faire remplacer le condensateur.
	Le moteur est cassé.	Faire remplacer le moteur.
	Le moteur dégage une mauvaise odeur.	Faire remplacer le moteur.
La lumière est éteinte et le moteur ne fonctionne pas.	L'ampoule est cassée.	Faire remplacer l'ampoule.
	La fiche n'est pas bien enfoncée.	Rebrancher correctement la fiche dans la prise.
Le boîtier vibre.	La pale de rotor du ventilateur est endommagée.	Remplacer la pale.
	Le moteur n'est pas bien fixé.	Fixer le moteur.
	Le boîtier pend de manière lâche.	Fixer le boîtier.
L'air n'est pas correctement aspiré.	L'écart entre la cuisinière et la hotte aspirante est trop élevée.	Réduire cet écart.
	Trop forte circulation d'air en raison de fenêtres et de portes ouvertes.	Veiller à éviter tout courant d'air.

FICHE DE DONNÉES PRODUIT

Informations selon le règlement (UE) n ° 65/2014

Méthodes de mesure et de calcul selon EN 61591:1997+A1:2006+A2:2011+A11:2014+A12:2015

Numéro d'article	10031501		
Description	Symbole	Valeur	Unité
Consommation annuelle d'énergie	AEC _{hood}	43,2	kWh/Année
Classe d'efficacité énergétique		A	
Efficacité dynamique des fluides	FDE _{hood}	29,3	
Classe d'efficacité dynamique des fluides		A	
Efficacité lumineuse	LE _{hood}	23,9	Lux/W
Classe d'efficacité lumineuse		B	
Efficacité de séparation des graisses	GFE _{hood}	85,3	%
Classe d'efficacité de capture des graisses		C	
Débit d'air à vitesse minimale et maximale en fonctionnement normal, à l'exception du fonctionnement au niveau intensif ou au niveau haute vitesse		428,3 / 635,9	m ³ /h
Flux d'air pendant le fonctionnement au niveau intensif ou au niveau haute vitesse		-	m ³ /h
Niveau sonore de classe A aux vitesses minimale et maximale disponibles en fonctionnement normal		65 / 71	dB
Niveau sonore de classe A en fonctionnement au niveau intensif ou au niveau haute vitesse		-	dB
Consommation d'énergie appareil éteint	P ₀	0,42	W
Consommation électrique en veille	P _S	-	W
Coordonnées de contact	Chal-Tec GmbH, Wallstraße 16, 10179, Berlin, Allemagne		

Informations selon le règlement (UE) n ° 66/2014

Méthodes de mesure et de calcul selon EN 61591:1997+A1:2006+A2:2011+A11:2014+A12:2015

Número d'article	10031501		
Description	Symbole	Valeur	Unité
Consommation annuelle d'énergie	AEC _{hood}	43,2	kWh/Année
Facteur d'extension de temps	f	0,9	
Efficacité dynamique des fluides	FDE _{hood}	29,3	
Indice d'efficacité énergétique	EEl _{hood}	50,5	
Débit d'air mesuré au meilleur point	QBEP	336,8	m ³ /h
Pression d'air mesurée au meilleur point	PBEP	390	Pa
Débit d'air maximal	Q _{max}	647,7	m ³ /h
Puissance électrique d'entrée mesurée au meilleur point	WBEP	124,7	W
Puissance nominale du système d'éclairage	W _L	3	W
Puissance moyenne du système d'éclairage sur la surface de cuisson	E _{middle}	72	Lux
Consommation électrique mesurée en mode veille	P _O	--	W
Consommation d'énergie mesurée appareil éteint	P _S	0,42	W
Niveau sonore	LWA	65 / 71	dB
Coordonnées de contact	Chal-Tec GmbH, Wallstraße 16, 10179, Berlin, Allemagne		

INFORMATIONS SUR LA PROTECTION DE L'ENVIRONNEMENT

- Assurez-vous qu'il y a une ventilation suffisante pendant la cuisson pour que la hotte aspirante puisse fonctionner efficacement et avec un faible niveau sonore.
- Ajustez la vitesse du ventilateur à la quantité de vapeur produite pendant la cuisson. Utilisez le mode intensif uniquement lorsque cela est nécessaire. Plus la vitesse du ventilateur est basse, moins la consommation d'énergie est réduite.
- Si de grandes quantités de vapeur sont produites pendant la cuisson, sélectionnez une vitesse de ventilation plus élevée en temps utile. Si la vapeur de cuisson est déjà répartie dans la cuisine, la hotte aspirante devra fonctionner plus longtemps.
- Éteignez la hotte aspirante lorsque vous n'en avez plus besoin.
- Éteignez l'éclairage lorsque vous n'en avez plus besoin.
- Nettoyez le filtre à intervalles réguliers et remplacez-le si nécessaire afin d'augmenter l'efficacité du système de ventilation et d'éviter les risques d'incendie.
- Mettez toujours le couvercle pendant la cuisson pour réduire la vapeur et la condensation.

INFORMATIONS SUR LE RECYCLAGE



S'il existe une réglementation pour l'élimination ou le recyclage des appareils électriques et électroniques dans votre pays, ce symbole sur le produit ou sur l'emballage indique que cet appareil ne doit pas être jeté avec les ordures ménagères. Vous devez le déposer dans un point de collecte pour le recyclage des équipements électriques et électroniques. La mise au rebut conforme aux règles protège l'environnement et la santé de vos semblables des conséquences négatives. Pour plus d'informations sur le recyclage et l'élimination de ce produit, veuillez contacter votre autorité locale ou votre service de recyclage des déchets ménagers.

FABRICANT ET IMPORTATEUR (UK)

Fabricant :

Chal-Tec GmbH, Wallstraße 16, 10179 Berlin, Allemagne.

Importateur pour la Grande Bretagne :

Chal-Tec UK limited
Unit 6 Riverside Business Centre
Brighton Road
Shoreham-by-Sea
BN43 6RE
United Kingdom

Gentile cliente,

La ringraziamo per aver acquistato il dispositivo. La preghiamo di leggere attentamente le seguenti istruzioni per l'uso e di seguirle per evitare possibili danni. Non ci assumiamo alcuna responsabilità per danni scaturiti da una mancata osservazione delle avvertenze di sicurezza e da un uso improprio del dispositivo. Scansionare il codice QR seguente, per accedere al manuale d'uso più attuale e per ricevere informazioni sul prodotto.



INDICE

Avvertenze di sicurezza	84
Consegna	86
Installazione	87
Istruzioni per l'installazione	88
Messa in funzione e utilizzo	96
Pulizia e manutenzione	97
Risoluzione dei problemi	99
Scheda dati del prodotto	100
Indicazioni per la tutela dell'ambiente	102
Avviso di smaltimento	102
Produttore e importatore (UK)	102

DATI TECNICI

Numero di articolo	10031501
Rete elettrica	220-240 V ~ 50/60 Hz
Nota: con questa cappa aspirante è possibile acquistare opzionalmente un filtro ai carboni attivi con il codice articolo 10030983. A tal proposito si prega di visitare il sito web: www.elektronik-star.it	

AVVERTENZE DI SICUREZZA

- Leggere attentamente tutte le istruzioni prima dell'uso e conservare il manuale per consultazioni future.
- Il montaggio può essere eseguito solo da un tecnico qualificato. Prima di utilizzare la cappa aspirante, accertarsi che la tensione (V) e la frequenza (Hz) indicate corrispondano alla tensione (V) e alla frequenza (Hz) domestiche.
- Si declina ogni responsabilità per danni derivati da un utilizzo improprio e da un'installazione errata della cappa aspirante.
- I bambini minori di 8 anni non possono utilizzare la cappa aspirante.
- La cappa aspirante non è per un uso commerciale bensì domestico e in ambienti simili.
- Pulire regolarmente la cappa aspirante e il filtro per un corretto funzionamento.
- Staccare la spina dalla presa prima di eseguire la pulizia.
- Pulire la cappa aspirante come indicato nel manuale di istruzioni. Non utilizzare fiamme vive sotto la cappa aspirante.
- Se la cappa aspirante non funziona correttamente, rivolgersi al produttore o ad un tecnico competente.
- Questo dispositivo può essere utilizzato da bambini a partire da 8 anni e da persone con limitate capacità fisiche e psichiche o con conoscenza ed esperienza limitate, solo se sono stati istruiti sulle modalità d'uso e comprendono i rischi e i pericoli connessi.
- Se il cavo di alimentazione o la spina sono danneggiati, farli sostituire dal produttore o da un tecnico qualificato.
- Se la cappa aspirante viene utilizzata insieme ad apparecchi che bruciano gas o combustibili, è necessario che la stanza sia ben ventilata.
- Non cucinare alimenti alla fiamma (flambé) sotto la cappa aspirante.
- Attenzione: le superfici della cappa aspirante possono diventare molto calde durante l'uso.

Note importanti per l'installazione

- L'aria non deve essere condotta in uno scarico utilizzato per aspirare gas di combustione o altri combustibili (ciò non si applica per dispositivi che emettono solo aria nella stanza).
- Osservare tutte le disposizioni regionali relative all'incasso di dispositivi di ventilazione.

Note importanti circa la modalità di estrazione



AVVERTENZA

Pericolo di morte, pericolo di intossicazione da gas di scarico!
Non azionare l'apparecchio con funzione di scarico mentre è attivo un impianto di riscaldamento che utilizza l'aria ambiente, se l'areazione non è sufficiente.

Gli impianti di riscaldamento che sfruttano l'aria ambiente (ad es. stufe a gas, ad gasolio, a legna o a carbone, scaldacqua istantanei, scaldabagno), usano l'aria ambiente per la combustione ed espellono all'esterno i gas di scarico attraverso un sistema di scarico (ad es. camino). Con la cappa aspirante accesa viene sottratta aria dalla cucina e dalle stanze adiacenti. Se l'areazione è insufficiente si forma una depressione. I gas tossici del camino vengono riaspirati negli ambienti domestici.

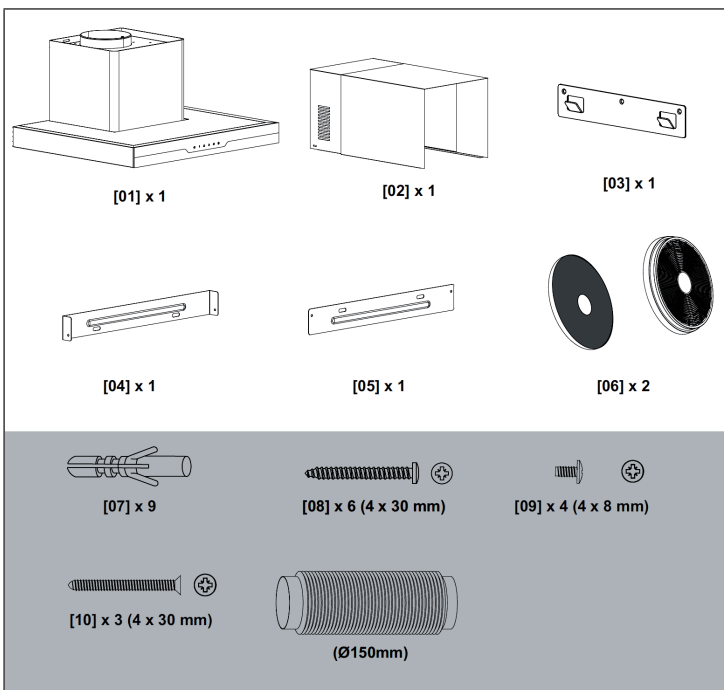
- Pertanto è necessario che ci sia sempre un'areazione sufficiente.
- La cassetta a muro per areazione o sfiato da sola non garantisce un'areazione sufficiente.

Un utilizzo sicuro è possibile solo se la depressione nella stanza dove è installato l'impianto di riscaldamento non supera i 4 Pa (0,04 mbar). Ciò è possibile solo se l'aria necessaria per la combustione può affluire nella stanza attraverso aperture permanenti come porte, finestre, in combinazione con una cassetta a muro per areazione o sfiato o con altre misure tecniche. In ogni caso rivolgersi ad un esperto di impianti di areazione il quale fornirà indicazioni sulle misure da intraprendere per una corretta areazione.

Se la cappa aspirante viene impiegata esclusivamente con funzione di ricircolo dell'aria, l'utilizzo è possibile senza limiti.

Informazioni importanti per smontare il dispositivo

- Lo smontaggio avviene seguendo i passaggi relativi a installazione/montaggio in ordine inverso.
- Chiedere l'aiuto di una seconda persona per smontare il dispositivo, in modo da evitare lesioni.

CONSEGNA

INSTALLAZIONE

Prima dell'installazione

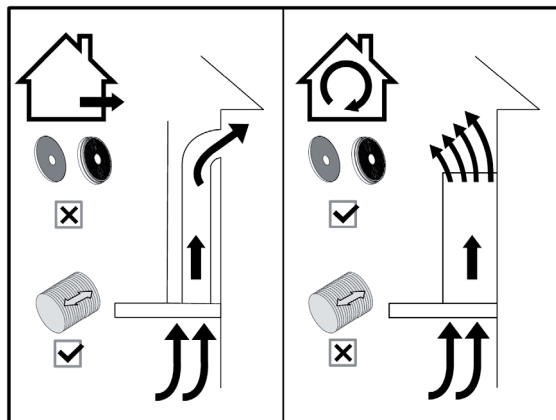
- Per evitare i rischi che possono verificarsi quando si usa un dispositivo elettrico, è importante installare correttamente il dispositivo. Leggere attentamente le istruzioni di sicurezza per evitare pericoli. Conservare il manuale per consultazioni future. In caso di cessione a terzi del dispositivo, cedere anche il presente manuale. Dopo aver disimballato il dispositivo, assicurarsi che non sia danneggiato.
- Controllare la confezione e assicurarsi che tutti i componenti siano inclusi nella consegna.
- Installare la cappa aspirante in un luogo idoneo.
- Se questo prodotto contiene vetro, prestare attenzione durante l'installazione a non farsi male e a non danneggiare il prodotto.
- In caso di vendita del dispositivo, cedere anche il manuale di istruzioni in modo che il nuovo proprietario possa familiarizzare con il dispositivo e con le avvertenze di sicurezza.
- Questo dispositivo deve essere installato correttamente da una persona qualificata in conformità con le istruzioni del produttore. Per l'installazione sono necessarie 2 persone.
- Attenzione: pericolo di scosse elettriche! Prima dell'installazione del dispositivo staccare la corrente.

ISTRUZIONI PER L'INSTALLAZIONE

1. Scegliere il tipo di installazione: con funzione di scarico o con funzione di ricircolo dell'aria.
2. Segnare le 6 posizioni dei fori sulla parete (vedere lo schema di installazione 1). La distanza massima tra i 2 fori superiori ed i 2 fori centrali non deve superare i 735 mm in base all'altezza del soffitto.
3. Eseguire i fori e inserire i tasselli. I tasselli in dotazione sono adatti solo per le pareti solide. In caso di fis-saggio ad altri tipi di parete, utilizzare fissaggi alternativi idonei. Fissare il gancio utilizzando 3 viti lunghe nei fori inferiori (installazione schema 3). Ora avvitare nei fori centrali altre 2 viti lunghe.
4. Utilizzare due viti lunghe per fissare il supporto ai fori superiori (schema di installazione 4).
5. Assemblare l'unità principale e l'unità in vetro utilizzando 4 viti e rondelle. Serrare le viti utilizzando la chiave a brugola. Quindi rimuovere i filtri in alluminio dalla cappa aspirante.
6. Mettere la cappa sulle 2 viti centrali e farla scivolare verso il basso fino a quando non è completamente fissata sulle viti. Poi serrare le viti.
7. Se si utilizza la funzione di ricircolo dell'aria, inserire 2 filtri a carbone attivo.
8. Fissare di nuovo i filtri in alluminio alla cappa aspirante.
9. Fissare il tubo di scarico (necessario solo con funzione di scarico) con nastro adesivo in alluminio e fissarlo alla cappa aspirante utilizzando 2 viti corte.
10. Estendere il camino della lunghezza corretta e fissarlo alla cappa aspirante. Fissare il supporto al camino utilizzando due viti corte.
11. Collegare la parte superiore del condotto di scarico ad uno scarico seguendo le istruzioni del produttore. Quindi mettere il camino sulla cappa.
12. Fissare il camino alla parete avvitando il supporto centrale alla parete e fissare il camino al supporto della parete superiore utilizzando le viti corte.



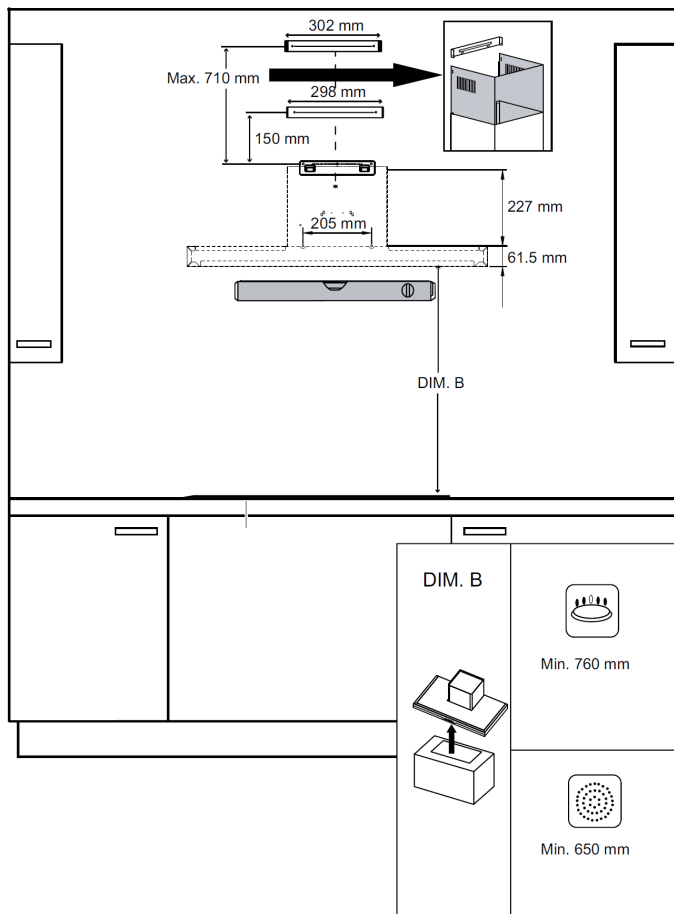
01

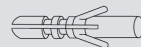
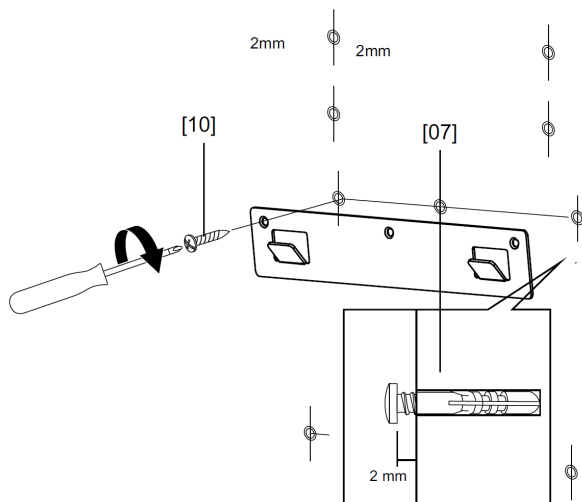


Funzione di scarico

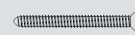
Funzione ricircolo dell'aria

02

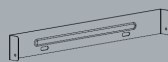
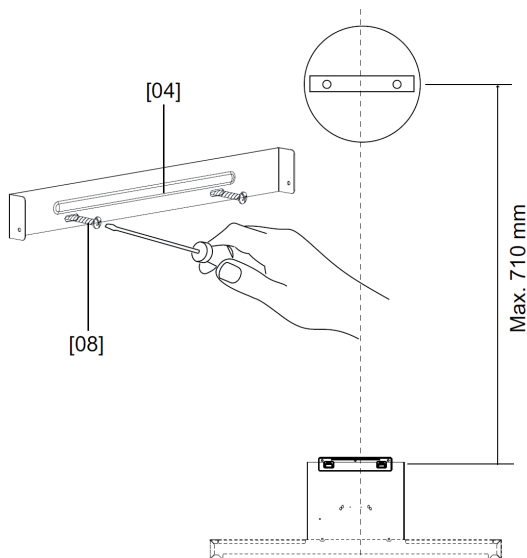


03

[07] x 9



[10] x 3

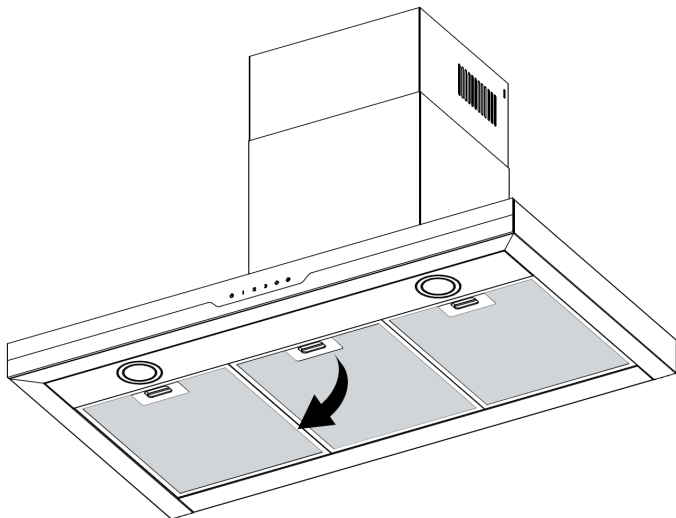
04

[04] x 1



[08] x 4

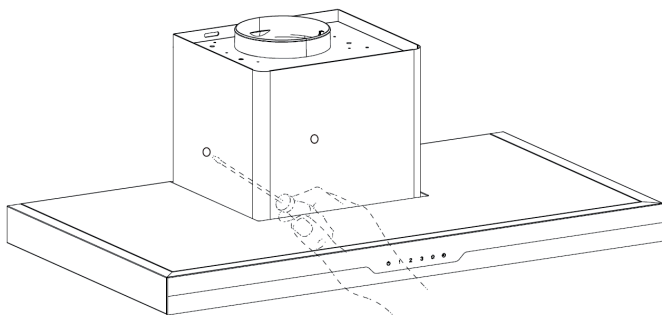
05



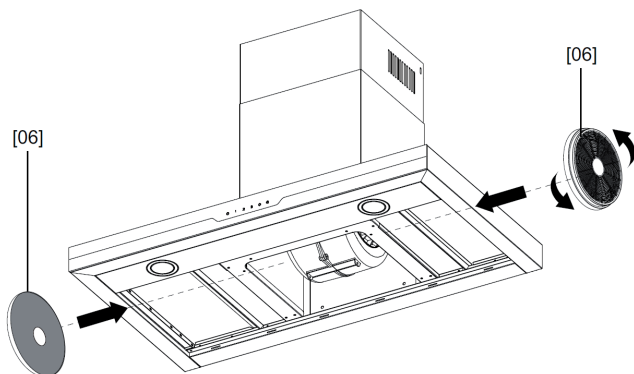
06



[08] x 2

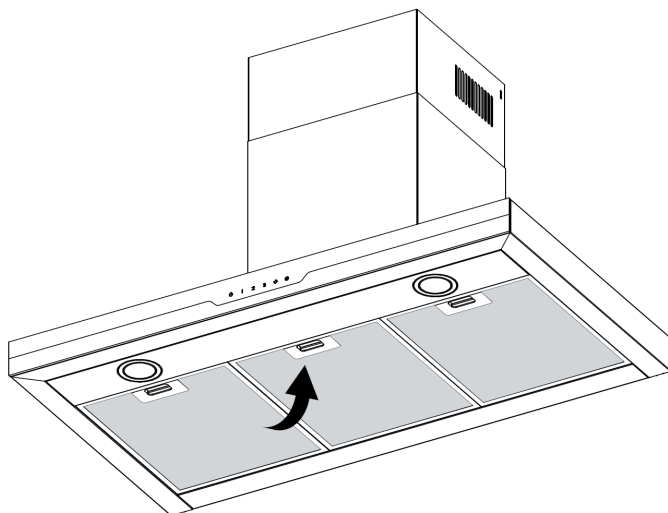


07



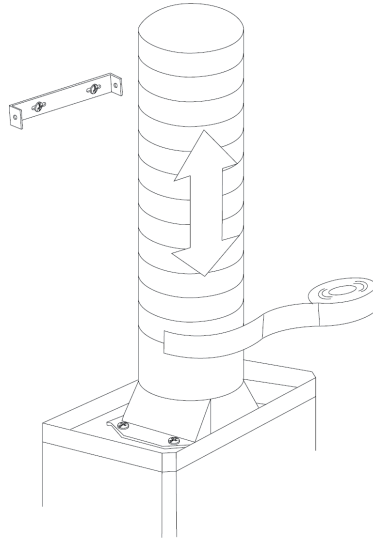
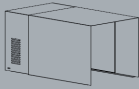
[06] x 2

08

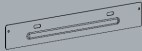


09

x 1

**10**

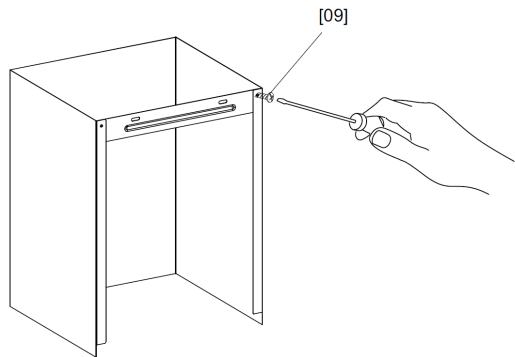
[02] x 1



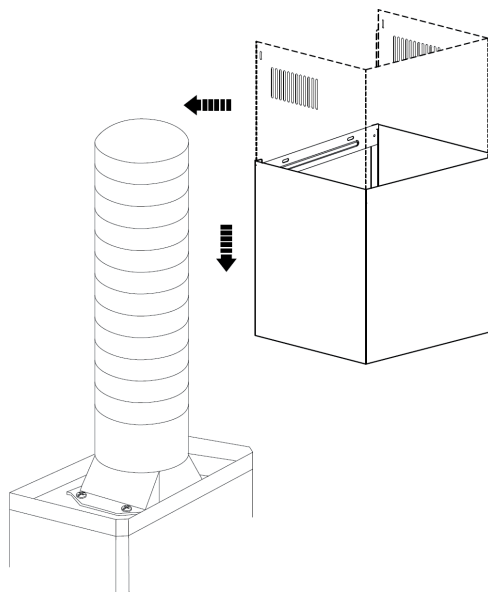
[05] x 1



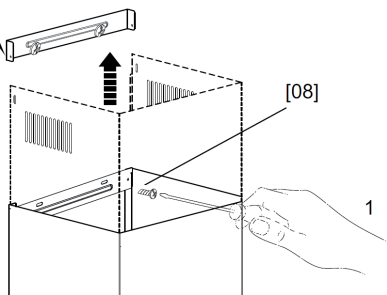
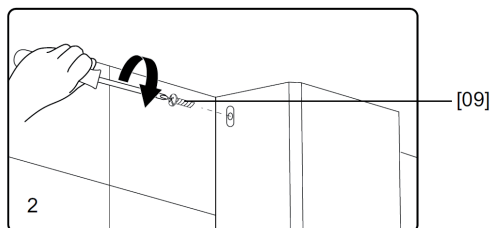
[09] x 2



11



12



[09] x 2









[08] x 2

MESSA IN FUNZIONE E UTILIZZO

Mettere in funzione il dispositivo

Collegare il dispositivo alla corrente e accenderlo. Ora è possibile utilizzare il dispositivo.

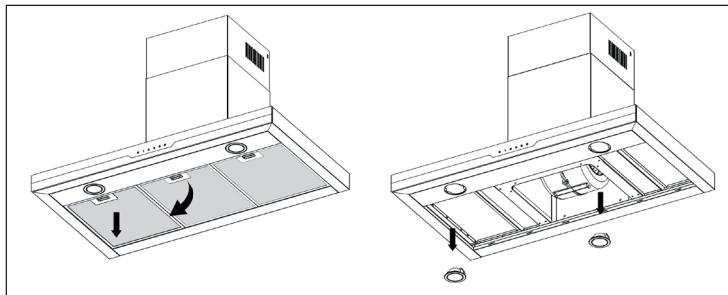
Pannello dei comandi e funzioni

		1	2	3		
	Interruttore On/Off					
1	Velocità 1					
2	Velocità 2					
3	Velocità 3					
	Luce on/off					
	Timer					

PULIZIA E MANUTENZIONE

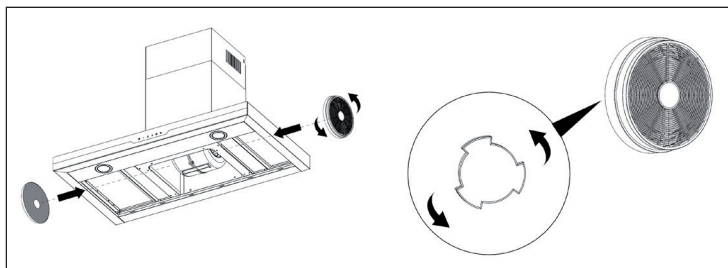
Cambiare le lampadine

- Rimuovere i filtri in alluminio.
- Le lampadine a LED sono situate sulla parte inferiore.
- Ruotare le lampadine per rimuoverle. Smaltire correttamente le vecchie lampadine.
- Installare lampadine a LED dello stesso tipo.



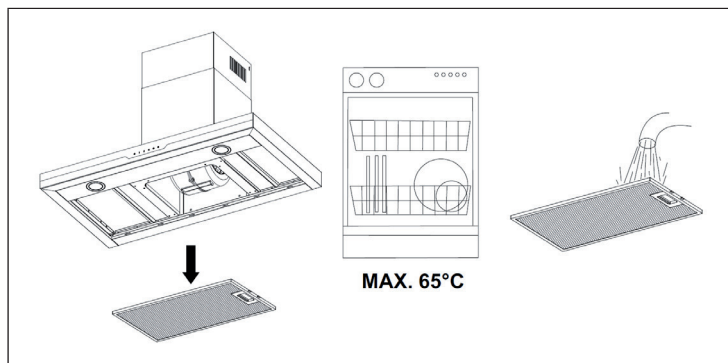
Sostituire i filtri a carbone attivo

Sostituire i filtri con altri dello stesso tipo (10030983).



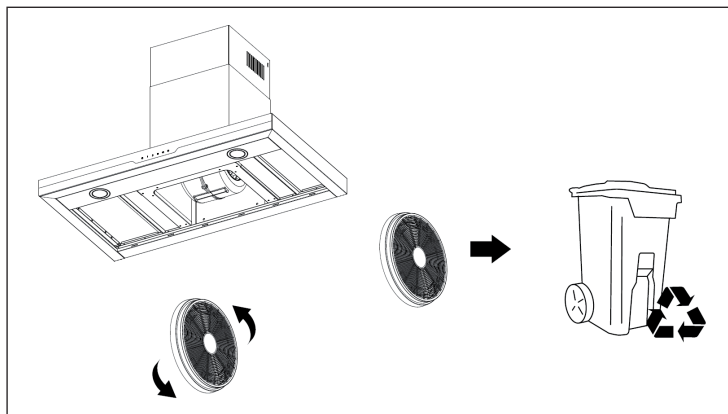
Pulire i filtri in alluminio

1. Per evitare incendi, pulire i filtri almeno una volta al mese.
2. Rimuovere i filtri in alluminio e metterli in ammollo per un'ora in acqua calda e aggiungere un po' di deter-sivo (max. 65°C).
3. Se si utilizza la lavastoviglie, mettere i filtri in alluminio in posizione verticale nella lavastoviglie per migliorare il lavaggio.



Sostituire i filtri a carbone attivo e smaltirli

Sostituire i filtri a carbone attivo ogni 3 mesi e smaltirli correttamente. Importante: aumentare la frequenza di pulizia dei filtri/di cambio dei filtri, se la cappa aspirante viene utilizzata per più di 2 ore al giorno. Utilizzare solo filtri originali.



RISOLUZIONE DEI PROBLEMI

Problema	Causa possibile	Soluzione
La luce è accesa ma il motore non funziona.	L'areazione è bloccata.	Rimuovere l'ostruzione.
	Il condensatore è guasto.	Sostituire il condensatore.
	Il motore è guasto.	Sostituire il motore.
	Il motore emette un odore insolito.	Sostituire il motore.
La luce è spenta e il motore non funziona.	La luce è guasta.	Sostituire la luce.
	La spina è allentata.	Inserire correttamente la spina nella presa.
L'alloggiamento vibra.	La pala della ventola è danneggiata.	Sostituire la pala.
	Il motore non è fissato correttamente.	Fissare il motore.
	L'alloggiamento è allentato.	Fissare l'alloggiamento.
L'aria non viene aspirata correttamente.	La distanza tra i fornelli e la cappa aspirante è troppo grande.	Ridurre la distanza.
	Circolazione dell'aria troppo forte a causa di porte e finestre.	Accertarsi che non ci siano correnti d'aria.

SCHEDA DATI DEL PRODOTTO

Indicazioni conformi alla direttiva (UE) N° 65/2014

Metodi di misurazione e calcolo conformi a EN 61591:1997+A1:2006+A2:2011+A11:2014+A12:2015

Numero articolo	10031501		
Definizione	Simbolo	Valore	Unità
Consumo energetico annuale	AEChood	43,2	kWh/Anno
Classe di efficienza energetica		A	
Efficienza fluidodinamica	FDEhood	29,3	
Classe di efficienza fluidodinamica		A	
Efficienza luminosa	LEhood	23,9	Lux/W
Classe di efficienza luminosa		B	
Grado di separazione del grasso	GFEhood	85,3	%
Classe relativa al grado di separazione del grasso		C	
Flusso d'aria a velocità minima in funzionamento normale, escluso il funzionamento a livello intenso o ad alta velocità.		428,3 / 635,9	m ³ /h
Flusso d'aria in funzionamento intenso o ad alta velocità.		-	m ³ /h
Livello di emissioni sonore ponderato A, nelle velocità massima e minima disponibili in funzionamento normale.		65 / 71	dB
Livello di emissioni sonore ponderato A, in funzionamento intenso o ad alta velocità.		-	dB
Potenza assorbita a dispositivo spento	P _O	0,42	W
Potenza assorbita a dispositivo in standby	P _S	-	W
Informazioni di contatto	Chal-Tec GmbH, Wallstraße 16, 10179, Berlino, Germania		

Indicazioni conformi alla direttiva (UE) N° 66/2014

Metodi di misurazione e calcolo conformi a EN 61591:1997+A1:2006+A2:2011+A11:2014+A12:2015

Numero articolo	10031501		
Definizione	Simbolo	Valore	Unità
Consumo energetico annuale	AEC _{hood}	43,2	kWh/Anno
Fattore di incremento nel tempo	f	0,9	
Efficienza fluidodinamica	FDE _{hood}	29,3	
Indice di efficienza energetica	EEI _{hood}	50,5	
Volume del flusso d'aria misurato nel punto di massima efficienza	QBEP	336,8	m ³ /h
Pressione dell'aria misurata nel punto di massima efficienza	PBEP	390	Pa
Flusso d'aria massimo	Q _{max}	647,7	m ³ /h
Potenza elettrica in entrata misurata nel punto di massima efficienza	WBEP	124,7	W
Potenza nominale del sistema di illuminazione	WL	3	W
Intensità luminosa media del sistema di illuminazione sul piano cottura	E _{middle}	72	Lux
Potenza assorbita misurata a dispositivo in standby	P _O	--	W
Potenza assorbita misurata a dispositivo spento	P _S	0,42	W
Livello di rumorosità	LWA	65 / 71	dB
Informazioni di contatto	Chal-Tec GmbH, Wallstraße 16, 10179, Berlino, Germania		

INDICAZIONI PER LA TUTELA DELL'AMBIENTE

- Mentre si cucina, assicurare un sufficiente flusso d'aria, in modo che la cappa aspirante possa funzionare in modo efficiente e con bassa rumorosità operativa.
- Regolare la velocità della ventola in base alla quantità di vapore generato durante la cottura. Utilizzare la modalità di funzionamento intenso solo se necessario. Minore la velocità della ventola, minori i consumi energetici.
- Se durante la preparazione di grandi quantità di alimenti si forma molto vapore, selezionare per tempo una velocità maggiore della ventola. Se il vapore si è già diffuso nella cucina, sarà necessario lasciare in funzione più a lungo la cappa aspirante.
- Spegnere la cappa quando non è più necessaria.
- Spegnere la luce quando non è più necessaria.
- Pulire il filtro a intervalli regolari e sostituirlo secondo necessità, in modo da incrementare l'efficacia del sistema di ventilazione e da evitare il rischio di incendi.
- Mettere sempre il coperchio sulle pentole quando si cucina, per ridurre vapore e condensa.

AVVISO DI SMALTIMENTO



Se nel proprio paese si applicano le regolamentazioni inerenti lo smaltimento di dispositivi elettrici ed elettronici, questo simbolo sul prodotto o sulla confezione segnala che questi prodotti non possono essere smaltiti con i rifiuti normali e devono essere portati a un punto di raccolta di dispositivi elettrici ed elettronici. Grazie al corretto smaltimento dei vecchi dispositivi si tutela il pianeta e la salute delle persone da possibili conseguenze negative. Informazioni riguardanti il riciclo e lo smaltimento di questi prodotti si ottengono presso l'amministrazione locale oppure il servizio di gestione dei rifiuti domestici.

PRODUTTORE E IMPORTATORE (UK)

Produttore:

Chal-Tec GmbH, Wallstraße 16, 10179 Berlino, Germania.

Importatore per la Gran Bretagna:

Chal-Tec UK limited
 Unit 6 Riverside Business Centre
 Brighton Road
 Shoreham-by-Sea
 BN43 6RE
 United Kingdom



KLARSTEIN