



# Kara Liquida

Karaokeanlage

Karaoke System

Equipo de karaoke

Chaîne Karaoke

Impianto per karaoke

10031560 10031561

# auna

[www.auna-multimedia.com](http://www.auna-multimedia.com)



**Sehr geehrter Kunde,**

wir gratulieren Ihnen zum Erwerb Ihres Gerätes. Lesen Sie die folgenden Hinweise sorgfältig durch und befolgen Sie diese, um möglichen Schäden vorzubeugen. Für Schäden, die durch Missachtung der Hinweise und unsachgemäßen Gebrauch entstehen, übernehmen wir keine Haftung. Scannen Sie den folgenden QR-Code, um Zugriff auf die aktuellste Bedienungsanleitung und weitere Informationen rund um das Produkt zu erhalten:



---

**INHALTSVERZEICHNIS**

---

Technische Daten 4	
Sicherheitshinweise 5	
Bedienelemente 6	
Anschlüsse und Inbetriebnahme 8	
BT-Betrieb 10	
Funktionen 12	
Karaoke-Funktionen 14	
Weitere Funktionen 14	
Fehlerbehebung 14	
Spezielle Entsorgungshinweise für Verbraucher in Deutschland 16	
Hinweise zur Entsorgung 18	
Konformitätserklärung 18	

English 19
Español 33
Français 47
Italiano 61

---

**TECHNISCHE DATEN**

---

Artikelnummer	10031560, 10031561
Stromversorgung	Netzteil: AC 100-240 V, 50/60 Hz
BT-Frequenz	2402-2480 MHz
BT-Sendeleistung (max.)	4 dBm
Video-Format / Video-Ausgang	Cinch
USB Unterstützung	Bis 32 GB (FAT32)
Audio-Eingänge	2x Mic In (6,3 mm Klinke)
	1x Aux In (3,5 mm Klinke)
CD-Unterstützung	CD / CD+G / CD-R / CD-RW
Dateitypen	MP3

---

# SICHERHEITSHINWEISE

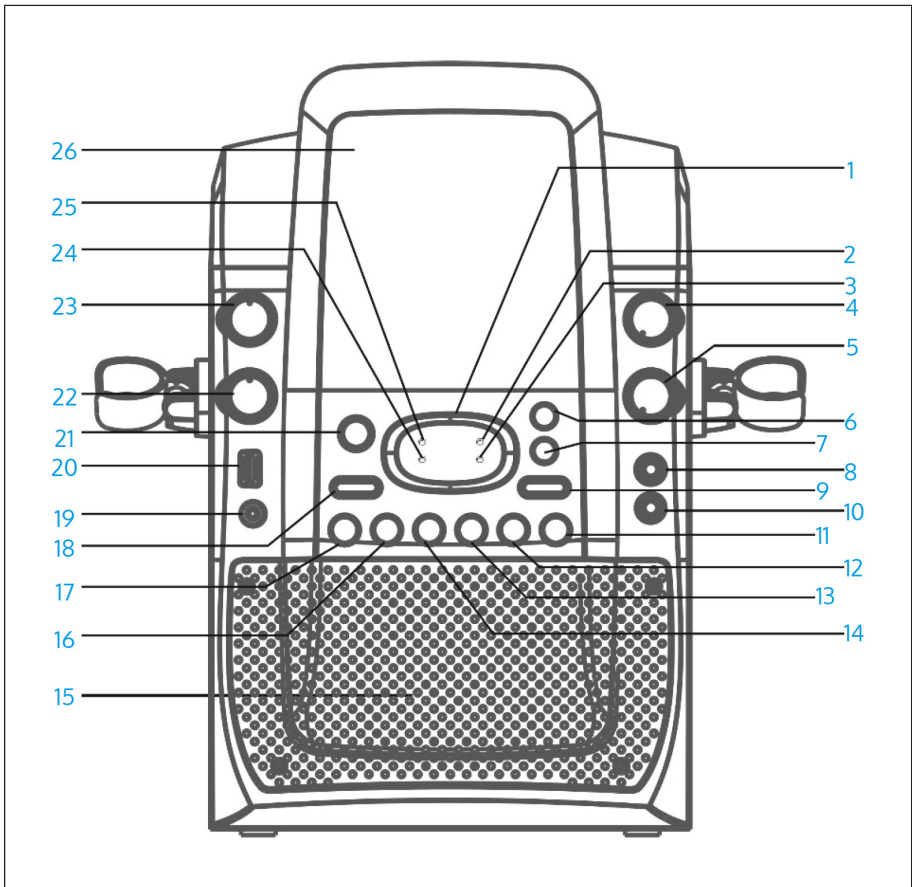
---

## Allgemeine Hinweise

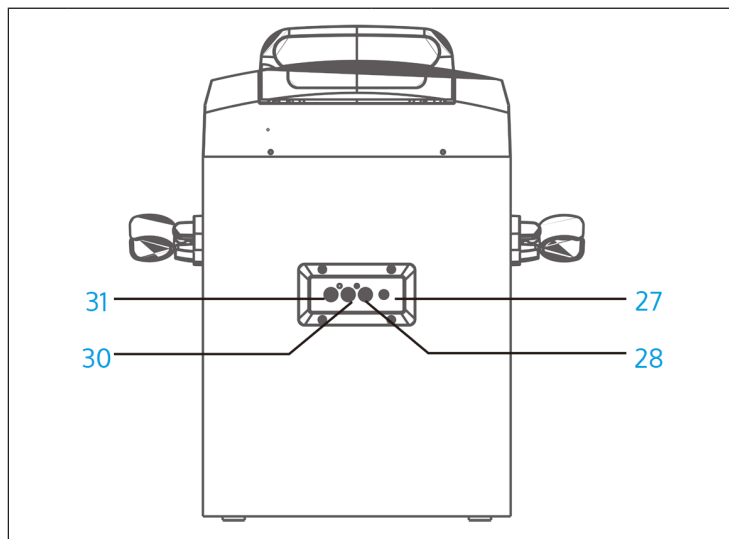
- **Blitzschlag** - Wenn Sie das Gerät länger nicht benutzen oder es gewittert, ziehen Sie den Stecker aus der Steckdose der trennen Sie das Gerät vom Antennenanschluss. Dadurch werden Schäden am Produkt durch Blitzschlag und Überspannung vermieden.
- **Überlastung** - Überlasten Sie keine Steckdosen, Verlängerungskabel oder integrierten Steckdosen, da dies zu einem Brand oder Stromschlag führen kann.
- **Fremdkörper und Flüssigkeitseintritt** - Schieben Sie niemals Gegenstände jeglicher Art durch Öffnungen in das Gerät, da sie gefährliche Spannungspunkte berühren oder Teile kurzschließen können, die zu einem Brand oder einem elektrischen Schlag führen könnten. Verschütten Sie niemals Flüssigkeiten jeglicher Art auf dem Gerät.
- **Reparatur und Wartung** - Versuchen Sie nicht, dieses Produkt selbst zu warten, da Sie sich durch das Öffnen oder Entfernen von Abdeckungen gefährlichen Spannungen oder anderen Gefahren aussetzen. Überlassen Sie alle Wartungsarbeiten qualifiziertem Servicepersonal.
- **Schäden, die einen Service erfordern** - Ziehen Sie den Netzstecker aus der Steckdose und wenden Sie sich an einen qualifizierten Fachbetrieb wenn eine der folgenden Situationen eintritt:
  - a) Wenn das Netzkabel oder der Stecker beschädigt ist.
  - b) Wenn Flüssigkeit verschüttet wurde oder Gegenstände auf das Produkt gefallen sind.
  - c) Wenn das Produkt Regen oder Wasser ausgesetzt war.
  - d) Wenn das Produkt heruntergefallen oder beschädigt ist.
  - e) Wenn das Produkt eine deutliche verringerte Leistung aufweist.
- **Ersatzteile** - Wenn Ersatzteile benötigt werden, stellen Sie sicher, dass der Fachbetrieb, der die Teile ersetzt, nur Ersatzteile verwendet, die vom Hersteller zugelassen sind oder dieselben Eigenschaften wie das Originalteil haben. Unbefugter Austausch kann zu Feuer, Stromschlag oder anderen Gefahren führen.
- **Wärme** - Stellen Sie das Gerät nicht in der Nähe von Wärmequellen wie Heizkörpern, Heizregistern, Öfen oder anderen Produkten (einschließlich Verstärkern) aufgestellt.

**Hinweis:** Kinder ab 8 Jahren, psychisch, sensorisch und körperlich eingeschränkte Menschen dürfen das Gerät nur benutzen, wenn sie vorher von einer für sie verantwortlichen Aufsichtsperson ausführlich mit den Funktionen und den Sicherheitsvorkehrungen vertraut gemacht wurden und die damit verbundenen Risiken verstehen.

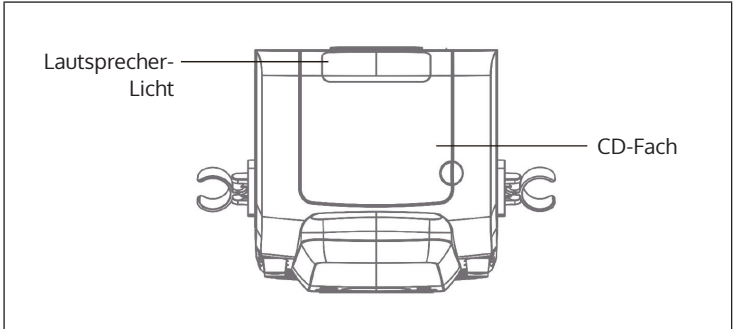
# BEDIENELEMENTE



1	Display	14	Taste Zurück/Voriger Titel
2	Anzeige: Programm	15	Lautsprecher
3	Anzeige: Wiederholen	16	Taste: Wiederholen
4	MIC VOL (Mikrofon-Lautstärke)	17	Taste: Programm
5	ECHO Regler	18	Licht-Show
6	MODE-Taste	19	AUX-Anschluss
7	+10 Titel	20	USB-Anschluss
8	MIC-1-Anschluss (6,3 mm Klinke)	21	Ein/Aus-Schalter
9	AVC-Regler	22	Drehregler: Balance
10	MIC-2-Anschluss (6,3 mm Klinke)	23	Lautstärkeregler (Master Volume)
11	Taste: Wiedergabe/Pause	24	Anzeige: Wiedergabe/Pause
12	Taste: Stop/Pairing	25	Anzeige: CDG (Karaoke-CD)
13	Taste: Vor/Nächster Titel	26	Wasserbox



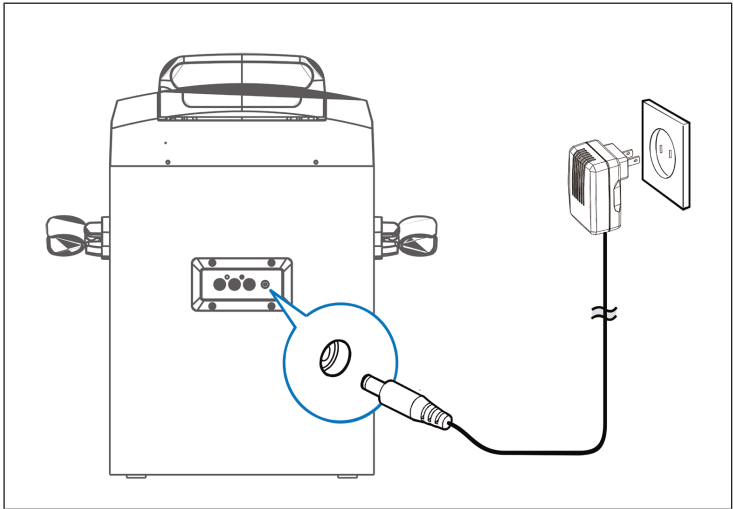
27	Netzteilanschluss	30	Audio-Ausgang (R)
28	Audio-Ausgang (L)	31	Video-Ausgang (Cinch)



## ANSCHLÜSSE UND INBETRIEBNAHME

### Stromanschluss

Schließen Sie das Gerät mit dem mitgelieferten Netzteil an einer gewöhnlichen Haushaltssteckdose an. Trennen Sie die Netzverbindung, falls das Gerät über einen längeren Zeitraum nicht benutzt wird.

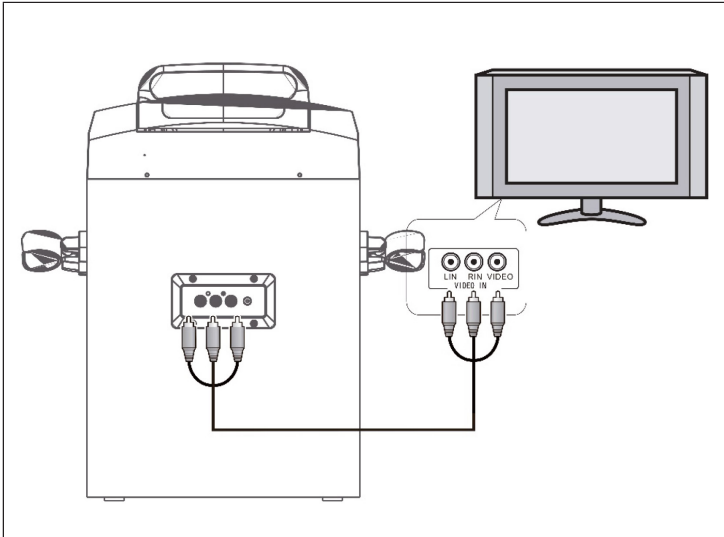




## Videoanschluss

Schließen Sie das mitgelieferte Cinch-Kabel (Weiß-Rot-Gelb) an die entsprechend farbigen Anschlüsse an der Rückseite des Geräts an und verbinden Sie mit den jeweils gleichfarbigen Video- und Audio-Eingängen an Ihrem TV-Gerät.

Sie können das Audio-Signal auch an Ihre Stereo-Anlage schicken - dazu verbinden Sie das gelbe (Video-) Kabel mit dem TV-Gerät und die (rot-weißen) Audio-Kabel mit einem freien (Aux-)Eingang Ihrer Stereo-Anlage.



Um die Songtexte bei einer CD+G auf dem TV-Bildschirm anzuzeigen, müssen Sie beim TV-Gerät den entsprechenden Eingang (Video-In) wählen. Hat Ihr TV-Gerät keinen solchen Video-Eingang, können Sie dies mit einem im Fachhandel erhältlichen RF-Modulator lösen, der zwischen Antennenkabel des TV-Geräts und Video-Ausgang der Karaoke-Anlage geschaltet wird.

Bitte konsultieren Sie die Bedienungsanleitung Ihres TV-Geräts für weitere Hinweise zum Anschluss externer Video-Geräte.

Schließen Sie Mikrofone an den MIC1/2-Buchsen an der Vorderseite der Kara Liquida an.

---

## BT-BETRIEB

---

BT Funktechnologie ist eine Kurzstrecken-Funktechnologie, die die drahtlose Kommunikation zwischen verschiedenen Arten von digitalen Geräten wie Mobiltelefon oder Computer ermöglicht. Es arbeitet auf einer Reichweite von etwa 10 Metern (30 Fuß) und erspart dabei die Mühe, Kabel zu verwenden, um diese Geräte zu verbinden. Da die BT-Technologie keine Sichtverbindung zwischen den kommunizierenden Geräten erfordert, ist es nicht notwendig, das Sendegerät und den Empfänger wie bei der Infrarot-Technologie auf Sichtlinie aufzurichten.

### **Kommunikationssystem und BT-Profil dieses Gerätes**

Es gibt viele verfügbare BT-Profile, die die grundlegenden Kommunikationsmethoden, spezifische Funktionen und Anwendungen beschreiben, um die Kommunikation zwischen den Geräten zu ermöglichen.

Dieses Gerät unterstützt die folgenden Standards: Kommunikationssystem: BT Spezifikation Version 2.1 BT + Enhanced Data Rate (EDR) Profil: A2DP (Advanced Audio Distribution Profile) A2DP ermöglicht das Audio-Streaming von einem A2DP-ausgestatteten BT-Stereo-Audioquellengerät (z. B. Mobiltelefon) an dieses Gerät. Indem Sie ein drahtloses Stereo-Audiosignal in ein analoges Audiosignal umwandeln, können Sie den Ton über dieses Lautsprechersystem anhören. AVRCP (Audio / Video Remote Control Profile) ist eine Technologie, die es ermöglicht, dass eine einzelne Fernbedienung alle BT-fähigen Audio-Video-Geräte steuert, auf die ein Benutzer zugreifen kann.

### **Hinweise bei der Bedienung des Gerätes mit einem Mobiltelefon**

- Dieses Gerät kann nicht verwendet werden, um über das Telefon zu sprechen, auch wenn es eine BT-Verbindung zu einem Mobiltelefon gibt.
- Bitte beachten Sie die Bedienungsanleitung des Mobiltelefons für Einzelheiten über den Betrieb Ihres Mobiltelefons, während Sie den Ton über eine BT-Verbindung übertragen.

## Kopplung von BT-Geräten

BT-Geräte müssen zunächst gepaart werden, bevor sie Daten austauschen können. Einmal gepaart, ist es nicht nötig, sie wieder zu paaren, es sei denn:

- Die Kopplung erfolgt mit mehr als 8 Geräten. Die Kopplung kann nur mit einem Gerät auf einmal gemacht werden. Dieses Gerät kann mit bis zu maximal 8 Geräten gepaart werden. Wenn ein zusätzliches Gerät gepaart wird, wird das älteste schon gepaarte Gerät gelöscht und durch das neue ersetzt.
- Dieses Gerät wird zurückgesetzt. Alle Kopplungsinformationen werden gelöscht, wenn das Gerät zurückgesetzt wird.
- Kopplungsinformationen werden bei der Wieder-Kopplung (Re-Pairing) usw. gelöscht.

## Kopplung mit anderen BT-Quellgeräten

1. Drücken Sie die STAND-BY/ON-Taste, um das Gerät einzuschalten.
2. Drücken Sie die MODE-Taste, um die BT-Funktion auszuwählen. (PAIRING-Anzeige blinkt.)
3. Halten Sie die STOP/PAIR-Taste für 3 Sekunden oder länger gedrückt. PAIRING-Anzeige blinkt schnell. Das Gerät befindet sich nun im Kopplungsmodus und ist bereit, mit anderen BT- Quellgeräten gepaart zu werden.
4. Führen Sie das Kopplungsverfahren auf dem Quellgerät aus, um dieses Gerät zu erkennen. „Kara BT“ erscheint in der Liste der erkannten Geräte (falls vorhanden) im Quellgerät. (Für Einzelheiten: siehe Bedienungsanleitung des Quellgerätes).

**Hinweis:** Stellen Sie die Geräte innerhalb von 1 Meter (3 Fuß) voneinander entfernt bei der Kopplung auf. Einige Quellgeräte können keine Listen von erkannten Geräten anzeigen. Um so ein Gerät mit dem Quellgerät zu verbinden, lesen Sie bitte die Bedienungsanleitung des Quellgerätes.

5. Wählen Sie „Kara BT“ aus der Quellliste. Wenn Passcode erforderlich ist, geben Sie „0000“ ein. Passcode kann auch PIN-Code, Passkey, PIN-Nummer oder Passwort heißen.
6. Die Pairing-Anzeige hört auf zu blinken, sobald das Gerät erfolgreich mit dem Quellgerät gekoppelt ist. (Kopplungsinformationen sind nun im Gerät gespeichert.) Einige Audioquellengeräte können sich nach Abschluss der Kopplung automatisch mit dem Gerät verbinden. Für andere Geräte folgen Sie den Anweisungen in der Bedienungsanleitung des Quellgerätes, um die Verbindung zu starten.
7. Drücken Sie die Play-Taste am Hauptgerät-Quellgerät, um die BT-Verbindung zu starten.

## Hören von Tonausgabe

Prüfen dass:

- Das Modus Geräte-BT-Funktionalität eingeschaltet ist.
  - Die Kopplung dieses Gerätes und das Quellgerät abgeschlossen ist.
  - Das Gerät befindet sich im angeschlossenen Modus (Kopplungsanzeiger (BT Link) der LED)
1. Drücken Sie die STAND-BY/ON-Taste, um das Gerät einzuschalten.
  2. Drücken Sie die MODE-Taste, um die BT-Funktion auszuwählen.
  3. Starten Sie die BT-Verbindung vom BT-Stereo-Audioquellengerät.
  4. Drücken Sie die Play-Taste (am Hauptgerät oder Quellgerät).

**Hinweis:** Wenn das Quellgerät eine zusätzliche Bassfunktion oder Equalizer-Funktion hat, stellen Sie sie Aus. Wenn diese Funktionen eingeschaltet sind, kann der Ton verzerrt sein.

---

## FUNKTIONEN

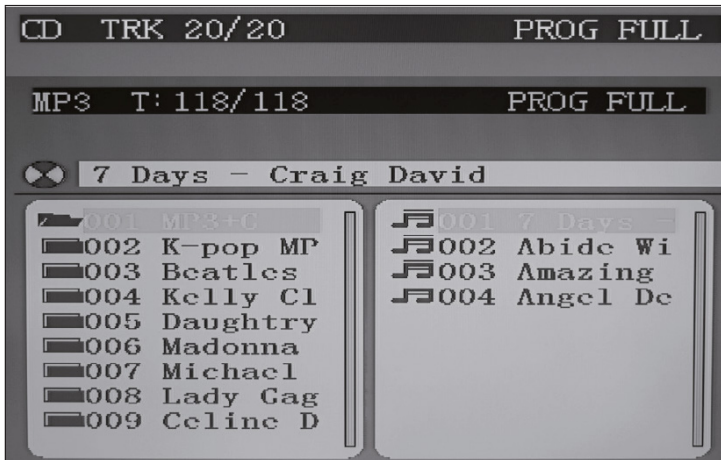
---

- Schalten Sie das Gerät mit POWER ein. Halten Sie POWER zum Ausschalten gedrückt.
- Schieben Sie den CD/USB-Wahlschalter auf die Funktion, die Sie benutzen möchten und legen Sie eine CD ein bzw. stecken Sie einen USB-Datenträger ein. Wenn Sie ein AUX-Kabel einstecken, schaltet das Gerät automatisch auf die AUX-Funktion. Entfernen Sie daher das AUX-Kabel, falls Sie Musik per USB/CD abspielen möchten.
- Drücken Sie ►|| zum Abspielen oder Pausieren. Navigieren Sie mit ◀◀/▶▶ und stoppen Sie die Wiedergabe mit ■.

## Repeat- und Programmier-Funktionen

- Repeat: Drücken Sie beider Wiedergabe von CD oder USB die Repeat-Taste mehrfach für die Funktionen REPEAT1 (aktueller Titel wird wiederholt) - REPEAT ALL (alle enthaltenen Titel werden wiederholt) - NORMALE WIEDERGABE (Repeat-Modus aus).
- Program: Diese Funktion erlaubt Ihnen eine Abspielliste aus CD- oder USB-Tracks zu generieren. Drücken Sie ■, um eine Playlist zu generieren, dann drücken Sie PROGRAM. „01“ wird angezeigt und die PROGRAM-LED blinkt.
- Nutzen Sie die Pfeiltasten ◀◀/▶▶, um den gewünschten Track auszuwählen und bestätigen Sie Ihre Wahl mit PROGRAM.
- „02“ wird angezeigt. Wiederholen Sie den Vorgang für bis zu 20 Tracks, die in eine Wiedergabe- liste aufgenommen werden können.
- Drücken Sie ▶▶ zum Abspielen der Playlist.

Beenden Sie die Playlist-Wiedergabe mit ■. Drücken Sie ■ noch einmal, um die Liste zu löschen. Sie können die REPEAT-Funktionen und ◀◀/▶▶ auch bei der Playlist-Wiedergabe nutzen. Der CD- Player stoppt die Wiedergabe nach Durchlauf der Liste automatisch. Drücken Sie ▶▶ zum erneuten Abspielen. Beim Versuch, mehr als 20 Tracks einzufügen, zeigt das Display „FU“ an. Auf dem TV-Schirm erscheint „PROG FULL“:



---

## KARAOKE-FUNKTIONEN

---

Sie können mit angeschlossenen Mikrofonen jede abgespielte Musik oder CD+G begleiten. Für die Feinabstimmung des Gesamtklanges benötigen Sie:

- **MASTER VOLUME:** Einstellung der Gesamtlautstärke über die integrierten Lautsprecher (bei Anschluss an ein TV-Gerät oder eine Stereoanlage stellen Sie die Lautstärke über diese Geräte ein).
- **BALANCE:** Bei CD+G Dateien können Sie hiermit die Lautstärke-Balance zwischen Musik und Vocals der Karaoke-Disc regeln. Bei herkömmlichen Musikdateien wird die Stereo-Balance (Rechts-Links) gesteuert.
- **AVC (Automatic Voice Control):** Regelt die AVC-Sensitivität; hoher Wert = Vocals auf Multiplex-Aufnahmen (CD+G) werden eliminiert, sobald der Nutzer ins Mikrofon singt - niedriger Wert = Vocals werden nie eliminiert.
- **MIC VOLUME:** Zum Regeln des Anteils des Mikrofonsignals an der Gesamtlautstärke.
- **ECHO:** Zum Regeln des integrierten Hall-Effekts (nur auf dem Mikrofon-Signal).

---

## WEITERE FUNKTIONEN

---

**LED-Show:** Drücken Sie **LIGHT SHOW** zum Aktivieren der LED-Effekte, gedrückt halten zum deaktivieren. **DANCING WATER:** Schieben Sie den Schalter **DANCING WATER** auf **ON** bzw **OFF**.

---

## FEHLERBEHEBUNG


---

Problem	Mögliche Ursache	Lösungsansatz
Gerät lässt sich nicht einschalten	Netzadapter ist nicht vollständig in die Steckdose oder in die Buchse an der Geräterückseite eingesteckt (DC IN).	Ändern Sie dies.
Netzverbindung ist einwandfrei. Gerät geht trotzdem nicht an!	Vielleicht ist eine Sicherung herausgefallen?	Überprüfen Sie mit einem anderen Gerät, z.B. einer Lampe.

Problem	Mögliche Ursache	Lösungsansatz
Keine Ton-Ausgabe.	MASTER VOL ist komplett heruntergedreht.	Aufdrehen / Einschalten!
	Die Lautstärke am TV-Gerät oder an der angeschlossenen Stereoanlage ist heruntergedreht.	
	TV/Stereoanlage sind aus.	
CD-Player funktioniert nicht richtig, oder „NO“ erscheint auf dem Display.	Die Disc ist falsch herum eingelegt, verschmutzt, verkratzt oder sonstwie beschädigt.	Säubern Sie die Disc, legen Sie ein kompatibles Medium ein, säubern Sie das CD-Fach. Schalten Sie das Gerät aus und wieder ein, wenn dies alles nichts nützt.
	Die Disc hat ein Format, das nicht wiedergegeben werden kann.	
	Es ist Flüssigkeit oder Feuchtigkeit in das CD-Fach eingedrungen.	
	Das Karaoke-System ist abgestürzt und muss neu gestartet werden.	
Es kommt kein Ton aus Stereoanlage/TV.	Die Audio-Quelle ist (an TV/ Stereoanlage) nicht korrekt gewählt.	
	Die Verbindung ist nicht korrekt	
Die Songtexte erscheinen nicht auf dem TV-Bildschirm	Video-Kabel korrekt angeschlossen?	Überprüfen Sie, ob der richtige Video- Eingang genutzt wird und ob die Video-Quelle im TV-Gerät eingestellt ist; wechseln Sie mit der Fernbedienung des TV auf diesen Eingang. Überprüfen Sie, ob Sie eine CD+G Disc eingelegt haben und diese in einwandfreiem Zustand ist.
	Haben Sie den Video-Eingang am TV-Gerät korrekt ausgewählt (VIDEO/ A/V)?	
	Der Fernseher hat keinen Video- Eingang.	
	CD+G Disc wird nicht erkannt.	

## SPEZIELLE ENTSORGUNGSHINWEISE FÜR VERBRAUCHER IN DEUTSCHLAND

Entsorgen Sie Ihre Altgeräte fachgerecht. Dadurch wird gewährleistet, dass die Altgeräte umweltgerecht verwertet und negative Auswirkungen auf die Umwelt und menschliche Gesundheit vermieden werden. Bei der Entsorgung sind folgende Regeln zu beachten:

- Jeder Verbraucher ist gesetzlich verpflichtet, Elektro- und Elektronikaltgeräte (Altgeräte) sowie Batterien und Akkus getrennt vom Hausmüll zu entsorgen. Sie erkennen die entsprechenden Altgeräte durch folgendes Symbol der durchgestrichene Mülltonne (WEEE-Symbol). 
- Sie haben Altbatterien und Altkumulatoren, die nicht vom Altgerät umschlossen sind, sowie Lampen, die zerstörungsfrei aus dem Altgerät entnommen werden können, vor der Abgabe an einer Entsorgungsstelle vom Altgerät zerstörungsfrei zu trennen.
- Bestimmte Lampen und Leuchtmittel fallen ebenso unter das Elektro- und Elektronikgesetz und sind dementsprechend wie Altgeräte zu behandeln. Ausgenommen sind Glühbirnen und Halogenlampen. Entsorgen Sie Glühbirnen und Halogenlampen bitte über den Hausmüll, sofern sie nicht das WEEE-Symbol tragen.
- Jeder Verbraucher ist für das Löschen von personenbezogenen Daten auf dem Elektro- bzw. Elektronikgerät selbst verantwortlich.

### Rücknahmepflicht der Vertreter

Vertreiber mit einer Verkaufsfläche für Elektro- und Elektronikgeräte von mindestens 400 Quadratmetern sowie Vertreiber von Lebensmitteln mit einer Gesamtverkaufsfläche von mindestens 800 Quadratmetern, die mehrmals im Kalenderjahr oder dauerhaft Elektro- und Elektronikgeräte anbieten und auf dem Markt bereitstellen, sind verpflichtet,

1. bei der Abgabe eines neuen Elektro- oder Elektronikgerätes an einen Endnutzer ein Altgerät des Endnutzers der gleichen Geräteart, das im Wesentlichen die gleichen Funktionen wie das neue Gerät erfüllt, am Ort der Abgabe oder in unmittelbarer Nähe hierzu unentgeltlich zurückzunehmen und
2. auf Verlangen des Endnutzers Altgeräte, die in keiner äußeren Abmessung größer als 25 Zentimeter sind, im Einzelhandelsgeschäft oder in unmittelbarer Nähe hierzu unentgeltlich zurückzunehmen; die Rücknahme darf nicht an den Kauf eines Elektro- oder Elektronikgerätes geknüpft werden und ist auf drei Altgeräte pro Geräteart beschränkt.



- Bei einem Vertrieb unter Verwendung von Fernkommunikationsmitteln ist die unentgeltliche Abholung am Ort der Abgabe auf Elektro- und Elektronikgeräte der Kategorien 1, 2 und 4 gemäß § 2 Abs. 1 ElektroG, nämlich „Wärmeüberträger“, „Bildschirmgeräte“ (Oberfläche von mehr als 100 cm<sup>2</sup>) oder „Großgeräte“ (letztere mit mindestens einer äußeren Abmessung über 50 Zentimeter) beschränkt. Für andere Elektro- und Elektronikgeräte (Kategorien 3, 5, 6) ist eine Rückgabemöglichkeit in zumutbarer Entfernung zum jeweiligen Endnutzer zu gewährleisten.
- Altgeräte dürfen kostenlos auf dem lokalen Wertstoffhof oder in folgenden Sammelstellen in Ihrer Nähe abgegeben werden: [www.take-e-back.de](http://www.take-e-back.de)
- Für Elektro- und Elektronikgeräte der Kategorien 1, 2 und 4 bieten wir auch die Möglichkeit einer unentgeltlichen Abholung am Ort der Abgabe. Beim Kauf eines Neugeräts haben Sie die Möglichkeit, eine Altgerätabholung über die Webseite auszuwählen.
- Batterien können überall dort kostenfrei zurückgegeben werden, wo sie verkauft werden (z. B. Super-, Bau-, Drogeriemarkt). Auch Wertstoff- und Recyclinghöfe nehmen Batterien zurück. Sie können Batterien auch per Post an uns zurücksenden. Altbatterien in haushaltsüblichen Mengen können Sie direkt bei uns von Montag bis Freitag zwischen 08:00 und 16:00 Uhr unter der folgenden Adresse unentgeltlich zurückgeben:

**Chal-Tec Fulfillment GmbH**  
**Norddeutschlandstr. 3**  
**47475 Kamp-Lintfort**

- Wichtig zu beachten ist, dass Lithiumbatterien aus Sicherheitsgründen vor der Rückgabe gegen Kurzschluss gesichert werden müssen (z. B. durch Abkleben der Pole).
- Finden sich unter der durchgestrichenen Mülltonne auf der Batterie zusätzlich die Zeichen Cd, Hg oder Pb ist das ein Hinweis darauf, dass die Batterie gefährliche Schadstoffe enthält. »Cd« steht für Cadmium, »Pb« für Blei und »Hg« für Quecksilber).

### **Hinweis zur Abfallvermeidung**

Indem Sie die Lebensdauer Ihrer Altgeräte verlängern, tragen Sie dazu bei, Ressourcen effizient zu nutzen und zusätzlichen Müll zu vermeiden. Die Lebensdauer Ihrer Altgeräte können Sie verlängern, indem Sie defekte Altgeräte reparieren lassen. Wenn sich Ihr Altgerät in gutem Zustand befindet, könnten Sie es spenden, verschenken oder verkaufen.

---

## HINWEISE ZUR ENTSORGUNG

---



Wenn es in Ihrem Land eine gesetzliche Regelung zur Entsorgung von elektrischen und elektronischen Geräten gibt, weist dieses Symbol auf dem Produkt oder auf der Verpackung darauf hin, dass dieses Produkt nicht im Hausmüll entsorgt werden darf. Stattdessen muss es zu einer Sammelstelle für das Recycling von elektrischen und elektronischen Geräten gebracht werden. Durch regelkonforme Entsorgung schützen Sie die Umwelt und die Gesundheit Ihrer Mitmenschen vor negativen Konsequenzen. Informationen zum Recycling und zur Entsorgung dieses Produkts, erhalten Sie von Ihrer örtlichen Verwaltung oder Ihrem Hausmüllentsorgungsdienst.

---

## KONFORMITÄTSERKLÄRUNG

---

**Hersteller:**

Chal-Tec GmbH, Wallstraße 16, 10179 Berlin, Deutschland.

**Importeur für Großbritannien:**

Berlin Brands Group UK Limited  
PO Box 42  
272 Kensington High Street  
London, W8 6ND  
United Kingdom

Hiermit erklärt Chal-Tec GmbH, dass der Funkanlagentyp Kara Liquida der Richtlinie 2014/53/EU entspricht. Der vollständige Text der EU-Konformitätserklärung ist unter der folgenden Internetadresse verfügbar: [use.berlin/10031560](http://use.berlin/10031560)

**Dear Customer,**

Congratulations on purchasing this device. Please read the following instructions carefully and follow them to prevent possible damages. We assume no liability for damage caused by disregard of the instructions and improper use. Scan the QR code to get access to the latest user manual and more product information.



---

## CONTENTS

---

Technical Data	20
Safety Instructions	21
Controls	22
Connections and Commissioning	24
BT Operation	26
Functions	28
Karaoke Functions	30
Other Functions	30
Troubleshooting	30
Disposal Considerations	32
Declaration of Conformity	32

---

## TECHNICAL DATA

---

Item number	10031560, 10031561
Power supply	Power supply: AC 100-240 V, 50/60 Hz
BT frequency	2402-2480 MHz
BT radio-frequency power (max.)	4 dBm
Video format / Video output	Cinch
USB support	Up to 32 GB (FAT32)
Audio inputs	2x Mic In (6.3 mm jack)
	1x Aux In (3.5 mm jack)
CD support	CD / CD+G / CD-R / CD-RW
File types	MP3

---

## SAFETY INSTRUCTIONS

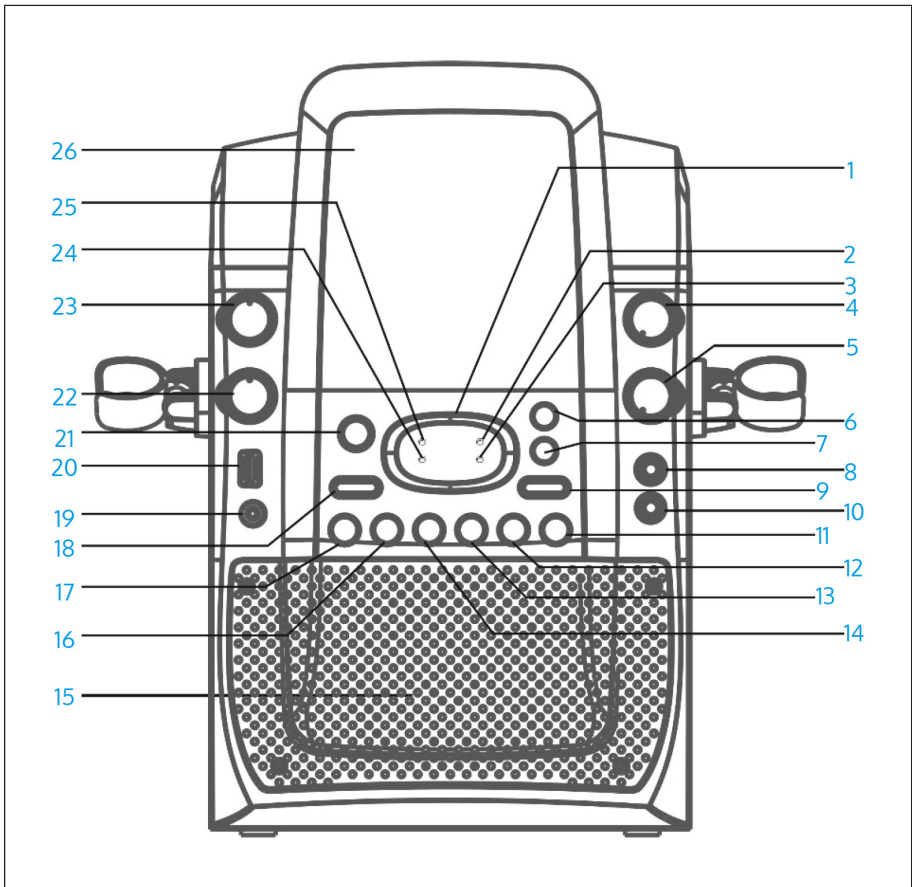
---

### General information

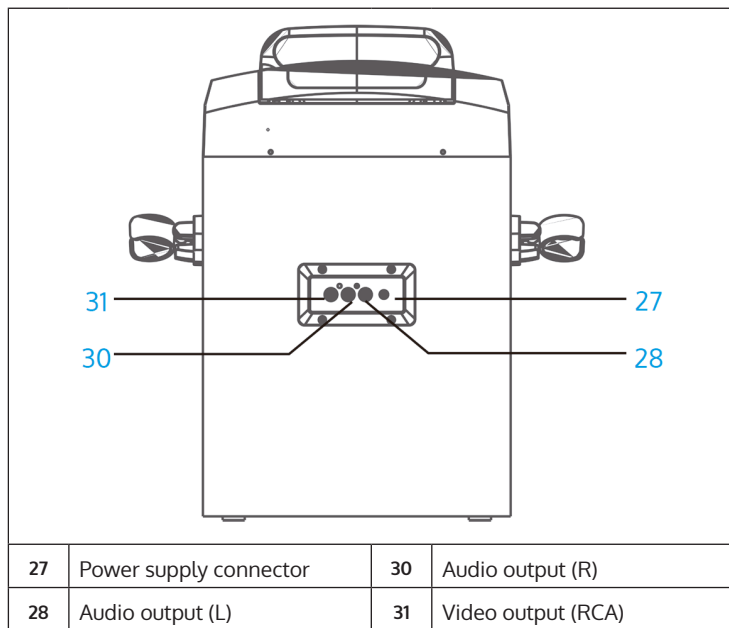
- **Lightning** - If you are not going to use the device for a long time or if there is a storm, disconnect the plug from the electrical outlet and disconnect the device from the antenna connector. This will avoid damage to the product that may be caused by lightning or overvoltage.
- **Overload** - Do not overload power outlets, extension cords, or built-in power outlets, as this may result in a fire or electric shock.
- **Foreign objects and liquid** - Never push objects of any kind through openings in the device as they may touch dangerous voltage points or short out parts, which could result in a fire or electric shock. Never spill liquids of any kind on the device.
- **Repairs and maintenance** - Do not attempt to service this product yourself, as opening or removing covers will expose you to dangerous voltages or other hazards. Leave all maintenance to qualified service personnel.
- **Damage requiring service** - Disconnect the power plug from the outlet and consult a qualified specialist if any of the following conditions occur:
  - a) If the power cord or plug is damaged.
  - b) If liquid has been spilled or objects have fallen onto the product.
  - c) If the product has been exposed to rain or water.
  - d) If the product has been dropped or damaged.
  - e) If the product has a markedly reduced performance.
- **Replacement parts** - When replacement parts are required, make sure that the service professional who replaces the parts only uses replacement parts that have been approved by the manufacturer or that have the same characteristics as the original part. Unauthorized replacement may result in fire, electric shock or other hazards.
- **Heat** - Do not place the unit near heat sources such as radiators, heaters, stoves or other products (including amplifiers).

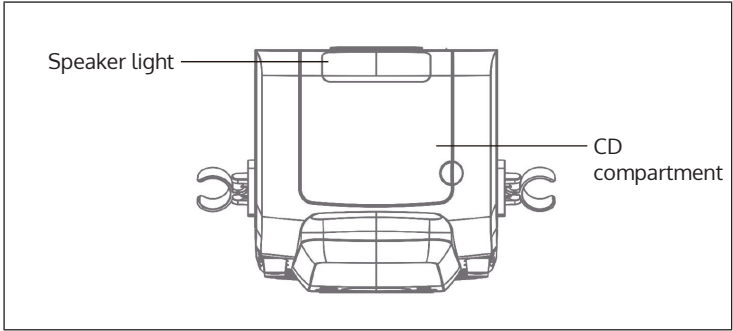
**Note:** This device may be only used by children 8 years old or older and persons with limited physical, sensory and mental capabilities and / or lack of experience and knowledge, provided that they have been instructed in use of the device by a responsible person who understands the associated risks.

# CONTROLS



1	Display	14	Back/previous title button
2	Display: Program	15	Speaker
3	Display: Repeat	16	Key: Repeat
4	MIC VOL (microphone volume)	17	Key: Program
5	ECHO control	18	Light show
6	MODE button	19	AUX connection
7	+10 tracks	20	USB port
8	MIC-1 connector (6.3 mm jack)	21	On/Off switch
9	AVC control	22	Rotary control: Balance
10	MIC-2 connector (6.3 mm jack)	23	Volume control (master volume)
11	Button: Play/Pause	24	Display: Play/Pause
12	Button: Stop/Pairing	25	Display: CDG (Karaoke CD)
13	Button: Forward/Next track	26	Water box





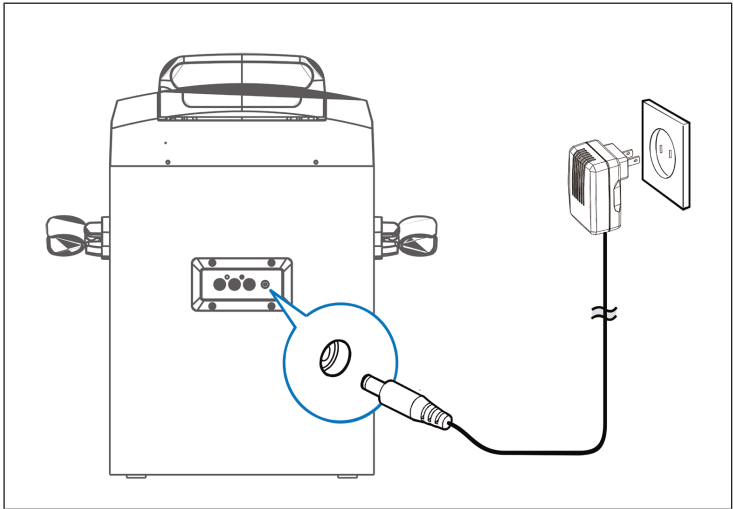
---

## CONNECTIONS AND COMMISSIONING

---

### Power connection

Connect the device to a standard household power outlet using the supplied power adapter. Disconnect the power connection if the device will not be used for a long period of time.

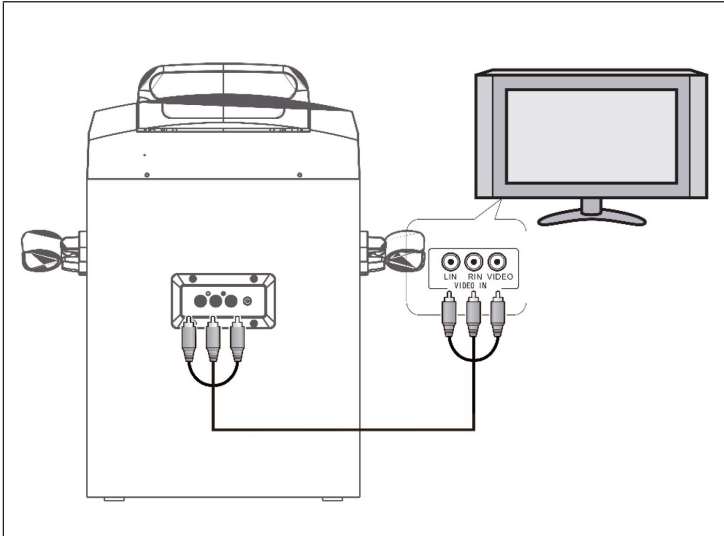




## Video Connection

Connect the supplied RCA cable (white-red-yellow) to the corresponding colored connectors on the back of the unit and connect to the respective video and audio inputs of the same color on your TV set.

You can also send the audio signal to your stereo system - to do this, connect the yellow (video) cable to the TV set and the (red-white) audio cables to a free (aux) input on your stereo system.



To display the lyrics of a CD+G on the TV screen, you must select the corresponding input (video-in) on the TV set. If your TV set does not have such a video input, you can solve this with a commercially available RF modulator, which is connected between the antenna cable of the TV set and the video output of the karaoke system.

Please consult the user manual of your TV set for further instructions on connecting external video devices.

Connect microphones to the MIC1/2 jacks on the front of the Kara Liquida.

---

## BT OPERATION

---

BT wireless technology is a short-range radio technology that enables wireless communication between different types of digital devices such as cell phones or computers. It operates at a range of about 10 meters (30 feet), eliminating the hassle of using cables to connect these devices. Since BT technology does not require line-of-sight between the communicating devices, it is not necessary to set up the transmitting device and the receiver on line-of-sight as in infrared technology.

### **Communication system and BT profile of this device**

There are many available BT profiles that describe the basic communication methods, specific functions and applications to enable communication between devices.

This unit supports the following standards: Communication System: BT Specification Version 2.1 BT + Enhanced Data Rate (EDR) Profile: A2DP (Advanced Audio Distribution Profile) A2DP enables audio streaming from an A2DP-equipped BT stereo audio source device (such as a cell phone) to this unit. By converting a stereo wireless audio signal to an analog audio signal, you can listen to the audio through this speaker system. AVRCP (Audio / Video Remote Control Profile) is a technology that allows a single remote control to control all BT-enabled audio-video devices that a user can access.

### **Notes when operating the device with a cell phone**

- This unit cannot be used to talk through the phone even if there is a BT connection to a cell phone.
- Please refer to the cell phone's instruction manual for details on how to operate your cell phone while transmitting audio via a BT connection.

## Pairing BT devices

BT devices must first be paired before they can exchange data. Once paired, it is not necessary to pair them again unless:

- Pairing is done with more than 8 devices. Pairing can only be done with one device at a time. This device can be paired with up to a maximum of 8 devices. When an additional device is paired, the oldest already paired device is deleted and replaced by the new one.
- This device will be reset. All pairing information is deleted when the device is reset.
- Pairing information is deleted when re-pairing, etc.

## Pairing with other BT source devices

1. Press the STAND-BY/ON button to turn on the device.
2. Press the MODE button to select the BT function. (PAIRING indicator flashes.)
3. Press and hold the STOP/PAIR button for 3 seconds or more. PAIRING indicator flashes rapidly. The unit is now in pairing mode and ready to be paired with other BT source devices.
4. Perform the pairing procedure on the source device to recognize this device. "Kara BT" appears in the list of detected devices (if any) in the source device. (For details: refer to the operating instructions of the source device).

**Note:** Place the devices within 1 meter (3 feet) of each other when pairing. Some source devices cannot display lists of detected devices. To pair such a device with the source device, please refer to the source device's user manual.

5. Select "Kara BT" from the source list. If passcode is required, enter "0000". Passcode can also be called PIN code, passkey, PIN number or password.
6. The pairing indicator will stop flashing when the device is successfully paired with the source device. (Pairing information is now stored in the device.) Some audio source devices may automatically connect to the device after pairing is complete. For other devices, follow the instructions in the source device's user manual to start the connection.
7. Press the Play button on the main unit source device to start the BT connection.

## Listening to sound output

Check that:

- The device BT functionality mode is turned on.
- Pairing of this device and the source device is completed.
- The device is in connected mode (pairing indicator (BT Link) of LED).
- 1. Press the stand-by/on button to turn on the device.
- 2. Press the mode button to select the bt function.
- 3. Start the bt connection from the bt stereo audio source device.
- 4. Press the play button (on the main unit or source device).

**Note:** If the source device has an additional bass function or equalizer function, set it Off. When these functions are on, the sound may be distorted.

---

## FUNCTIONS

---

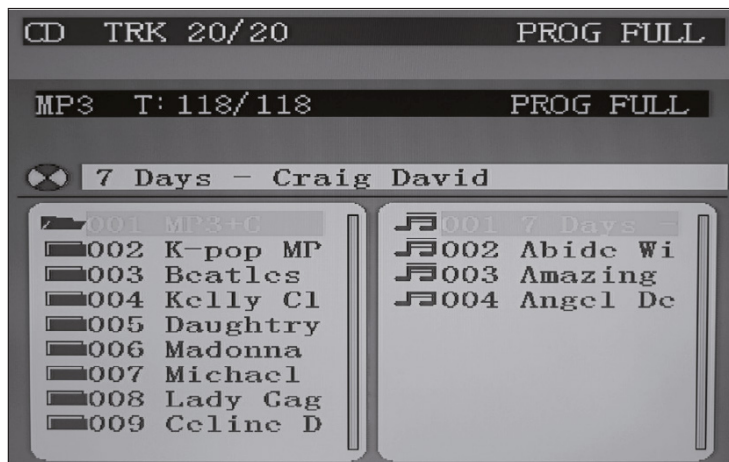
- Switch on the device with POWER. Press and hold POWER to turn off.
- Slide the CD/USB selector switch to the function you want to use and insert a CD or plug in a USB data carrier. If you plug in an AUX cable, the unit automatically switches to the AUX function. Therefore, remove the AUX cable if you want to play music via USB/CD.
- Press ►|| to play or pause. Navigate with ◀◀/▶▶ and stop playback with ■.

## Repeat and programming functions

- Repeat: Press the Repeat button several times during playback from CD or USB for the functions REPEAT1 (current track is repeated) - REPEAT ALL (all included tracks are repeated) - NORMAL PLAY (repeat mode off).
- Program: This function allows you to generate a playlist from CD or USB tracks. Press ■ to generate a playlist, then press PROGRAM. "01" is displayed and the PROGRAM LED flashes.
- Use the arrow keys ◀◀/▶▶ to select the desired track and confirm your choice with PROGRAM.
- "02" is displayed. Repeat the process for up to 20 tracks that can be included in a playlist.
- Press ▶|| to play the playlist.

## Repeat and programming functions

End the playlist playback with ■. Press ■ again to clear the list. You can also use the REPEAT functions and ◀◀/▶▶ during playlist playback. The CD player stops playback automatically after the list has been scrolled through. Press ▶|| to play again. When trying to insert more than 20 tracks, the display shows "FU". The TV screen will display "PROG FULL":



---

## KARAOKE FUNCTIONS

---

You can use connected microphones to accompany any music or CD+G being played. For fine tuning the overall sound you need:

- **MASTER VOLUME:** Adjust the overall volume through the built-in speakers (when connected to a TV or stereo system, adjust the volume through these devices).
- **BALANCE:** For CD+G files, this allows you to adjust the volume balance between the music and vocals of the karaoke disc. For conventional music files, it controls the stereo balance (right-left).
- **AVC (Automatic Voice Control):** Controls the AVC sensitivity; high value = vocals on multiplex recordings (CD+G) are eliminated as soon as the user sings into the microphone - low value = vocals are never eliminated.
- **MIC VOLUME:** For controlling the proportion of the microphone signal to the overall volume.
- **ECHO:** For controlling the integrated reverb effect (only on the microphone signal).

---

## OTHER FUNCTIONS

---

**LED SHOW:** Press LIGHT SHOW to activate the LED effects, press and hold to deactivate. **DANCING WATER:** Slide the DANCING WATER switch to ON or OFF.

---

## TROUBLESHOOTING

---

Problem	Possible cause	Solution
Device cannot be switched on	Mains adapter is not completely plugged into the socket or into the socket on the back of the device (DC IN).	Change this.
Mains connection is faultless. The device still does not switch on!	Perhaps a fuse has fallen out?	Check with another device, e.g. a lamp.

Problem	Possible cause	Lösungsansatz
No sound output.	MASTER VOL is turned down completely.	Turn up / turn on!
	The volume on the TV set or the connected stereo system is turned down.	
	TV/stereo system are off.	
CD player is not working properly or "NO" appears on the display.	The disc is inserted upside down, dirty, scratched or otherwise damaged.	Clean the disc, insert a compatible medium, clean the CD tray. Switch the unit off and on again, if all this does not help.
	The disc has a format that cannot be played back.	
	Liquid or moisture has entered the CD tray.	
	The karaoke system has crashed and needs to be restarted.	
There is no sound coming from stereo/TV.	The audio source is not correctly selected (on TV/ stereo system).	
	The connection is not correct	
The song lyrics do not appear on the TV screen.	Video cable connected correctly?	Check if the correct video input is used and if the video source is set in the TV; switch to this input with the remote control of the TV. Check that you have inserted a CD+G disc and that it is in good condition.
	Have you selected the video input on the TV correctly (VIDEO/ A/V)?	
	The TV does not have a video input.	
	CD+G disc is not recognized.	

---

## DISPOSAL CONSIDERATIONS

---



If there is a legal regulation for the disposal of electrical and electronic devices in your country, this symbol on the product or on the packaging indicates that this product must not be disposed of with household waste. Instead, it must be taken to a collection point for the recycling of electrical and electronic equipment. By disposing of it in accordance with the rules, you are protecting the environment and the health of your fellow human beings from negative consequences. For information about the recycling and disposal of this product, please contact your local authority or your household waste disposal service.

---

## DECLARATION OF CONFORMITY

---

**Manufacturer:**

Chal-Tec GmbH, Wallstrasse 16, 10179 Berlin, Germany.

**Importer for Great Britain:**

Berlin Brands Group UK Limited  
PO Box 42  
272 Kensington High Street  
London, W8 6ND  
United Kingdom

Hereby, Chal-Tec GmbH declares that the radio equipment type Kara Liquida is in compliance with Directive 2014/53/EU. The full text of the EU declaration of conformity is available at the following internet address: [use.berlin/10031560](http://use.berlin/10031560)

**For Great Britain:** Hereby, Chal-Tec GmbH declares that the radio equipment type Kara Liquida is in compliance with the relevant statutory requirements. The full text of the declaration of conformity is available at the following internet address: [use.berlin/10031560](http://use.berlin/10031560)



**Estimado cliente:**

Le felicitamos por la adquisición de este producto. Lea atentamente el siguiente manual y siga cuidadosamente las instrucciones de uso con el fin de evitar posibles daños. La empresa no se responsabiliza de los daños ocasionados por un uso indebido del producto o por haber desatendido las indicaciones de seguridad. Escanee el siguiente código QR para obtener acceso al manual de usuario más reciente y otra información sobre el producto.



---

## ÍNDICE

---

Datos técnicos	34
Instrucciones de seguridad	35
Elementos de funcionamiento	36
Puesta en marcha y funcionamiento	38
Funcionamiento BT	40
Funciones	42
Funciones Karaoke	44
Otras funciones	44
Reparación de anomalías	44
Retirada del aparato	46
Declaración de conformidad	46

---

## DATOS TÉCNICOS

---

Número de artículo	10031560, 10031561
Alimentación	Alimentación: AC 100-240 V, 50/60 Hz
Frecuencia BT	2402-2480 MHz
Potencia de transmisión BT (máx.)	4 dBm
Formato de vídeo / Salida de vídeo	Cinch
Soporte USB	Hasta 32 GB (FAT32)
Entrada de audio	2 entradas de micrófono (6,3 mm Klinke)
	1 entrada auxiliar (conector de 3,5 mm)
Soporte CD	CD / CD+G / CD-R / CD-RW
Tipos de archivos	MP3

---

## INSTRUCCIONES DE SEGURIDAD

---

### Indicaciones generales

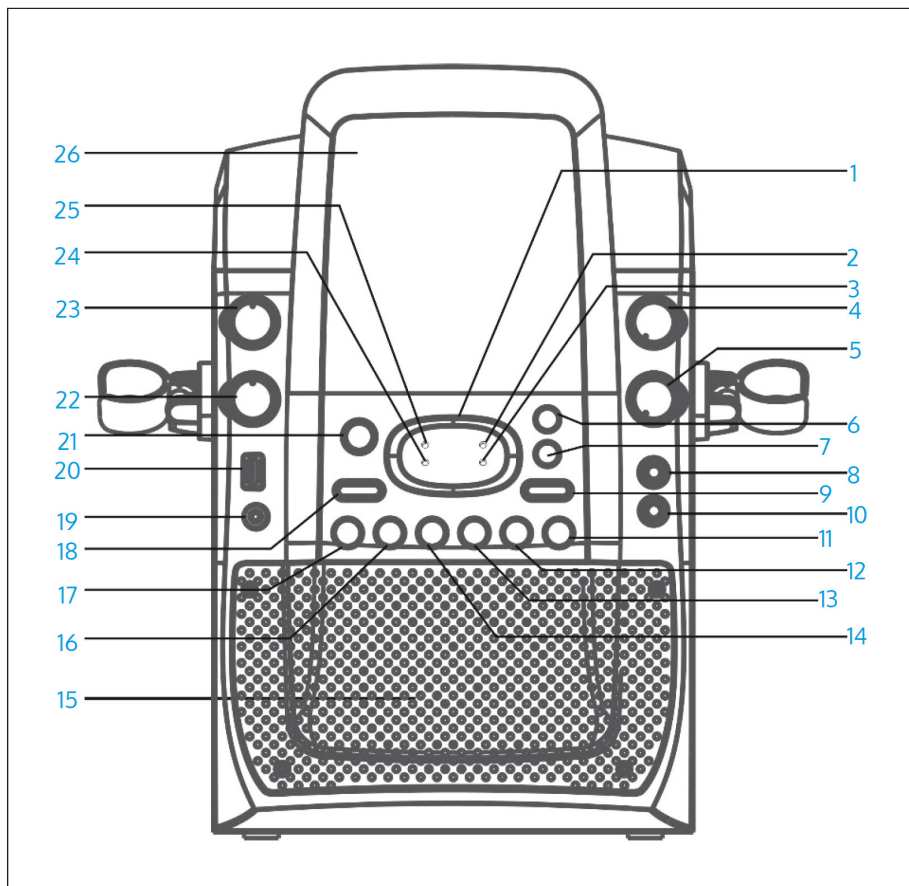
- **Rayos**- Si no va a utilizar la unidad durante un período prolongado de tiempo, o si hay rayos, desenchufe la unidad de la toma de corriente y desconecte el conector de la antena. Esto evitará que el producto resulte dañado por los rayos y las subidas de tensión.
- **Sobrecarga** - No sobrecargue las tomas de corriente, los alargadores o los receptáculos integrales, ya que puede provocar un incendio o una descarga eléctrica.
- **Entrada de objetos extraños y líquidos**- No introduzca nunca objetos de ningún tipo en el producto a través de las aberturas, ya que podrían tocar puntos de tensión peligrosos o provocar un cortocircuito en las piezas que podría dar lugar a un incendio o a una descarga eléctrica. No derrame nunca líquidos de ningún tipo sobre la unidad.
- **Reparación y mantenimiento**- No intente reparar este producto usted mismo, ya que al abrir o retirar las cubiertas puede exponerse a voltajes peligrosos u otros riesgos. Remita todas las reparaciones a personal de servicio cualificado.
- **Daños que requieren servicio técnico** - Desenchufe este producto de la toma de corriente y diríjase a personal de servicio cualificado siempre que se produzca alguna de las siguientes situaciones:
  - a) Si el cable de alimentación o el enchufe están dañados.
  - b) Si se ha derramado líquido o han caído objetos sobre el producto.
  - c) Si el producto ha sido expuesto a la lluvia o al agua.
  - d) Si el producto se ha caído o dañado.
  - e) Si el producto presenta un rendimiento significativamente reducido.
- **Piezas de repuesto** - Cuando se necesiten piezas de repuesto, asegúrese de que el taller que las sustituya utilice únicamente piezas de repuesto aprobadas por el fabricante o que tengan las mismas características que la pieza original. Las sustituciones no autorizadas pueden provocar incendios, descargas eléctricas u otros peligros.
- **Calor** - No lo instale cerca de fuentes de calor como radiadores, registros de calor, estufas u otros productos (incluyendo amplificadores).

**Nota:** Los niños a partir de 8 años y las personas con discapacidades mentales, sensoriales o físicas no deben utilizar este aparato a menos que una persona responsable de su seguridad les haya dado a conocer el funcionamiento y las precauciones de seguridad y comprendan los peligros que conlleva.

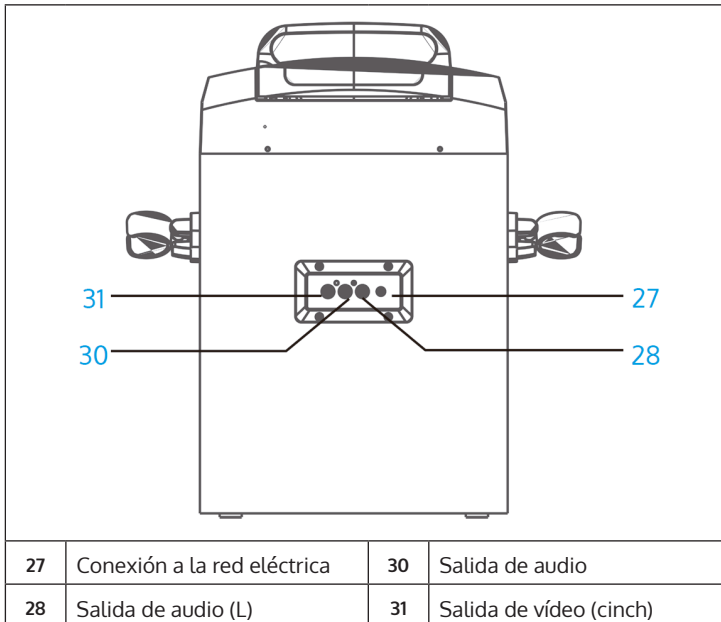
---

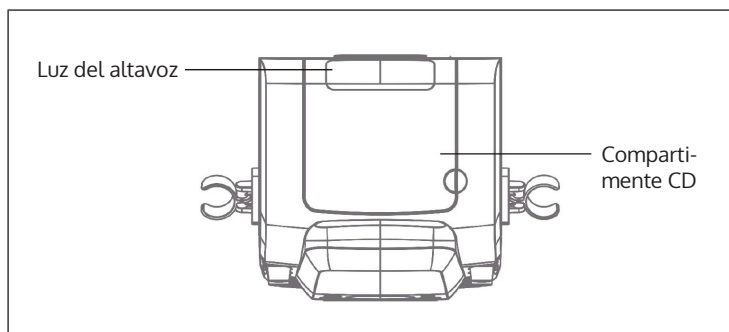
**ELEMENTOS DE FUNCIONAMIENTO**

---



1	Pantalla	14	Tecla volver/pista anterior
2	Señal: programa	15	Altavoz
3	Señal: repetir	16	Tecla: repetir
4	MIC VOL (volumen del micrófono)	17	Tecla: programa
5	Regulación ECHO	18	Show de luces
6	Botón MODE	19	Conexión AUX
7	+10 pistas	20	Conector USB
8	Conexión MIC 1 (6,3 mm)	21	Encender/apagar
9	Regulador AVC	22	Regulador: balance
10	Conexión MIC 2 (6,3 mm)	23	Control de volumen (Volumen Master)
11	Tecla: Reproducción/Pausa	24	Indicador: Reproducción/Pausa
12	Tecla: Stop/conectar	25	Indicador: CG (Karaoke-CD)
13	Tecla: Pista anterior/posterior	26	Caja de agua

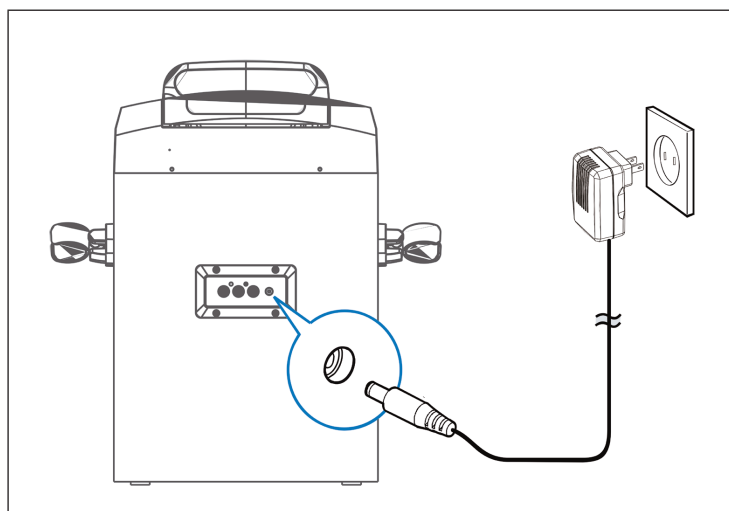




## PUESTA EN MARCHA Y FUNCIONAMIENTO

### Conexión a la red eléctrica

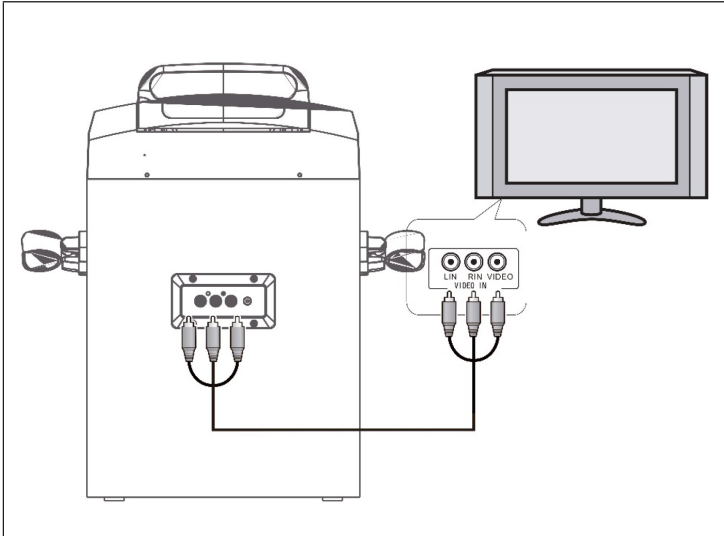
Conecte la unidad a una toma de corriente doméstica estándar utilizando el adaptador de CA suministrado. Desconecte la conexión a la red eléctrica si el aparato no se va a utilizar durante un largo periodo de tiempo.



## Conexión de vídeo

Conecte el cable RCA suministrado (blanco-rojo-amarillo) a los conectores de color correspondientes de la parte trasera de la unidad y conéctelo a las entradas de vídeo y audio del mismo color de su televisor.

También puedes enviar la señal de audio al equipo de música; para ello, conecta el cable amarillo (de vídeo) al televisor y los cables de audio (rojo y blanco) a una entrada (auxiliar) disponible en tu equipo de música.



Para visualizar los textos de las canciones de un CD+G en la pantalla del televisor, debe seleccionar la entrada correspondiente (Video-In) en el televisor. Si tu televisor no tiene esa entrada de vídeo, puedes solucionarlo con un modulador de RF disponible en el mercado, que se conecta entre el cable de antena del televisor y la salida de vídeo del sistema de karaoke.

Consulte el manual de instrucciones de su televisor para obtener más información sobre la conexión de dispositivos de vídeo externos.

Conecta los micrófonos a las tomas MIC1/2 de la parte frontal del Kara Liquida.

---

## FUNCIONAMIENTO BT

---

La tecnología inalámbrica BT es una tecnología de radio de corto alcance que permite la comunicación inalámbrica entre distintos tipos de dispositivos digitales, como teléfonos móviles u ordenadores. Funciona a un alcance de unos 10 metros, lo que ahorra la molestia de usar cables para conectar estos dispositivos. Dado que la tecnología BT no requiere una línea de visión entre los dispositivos de comunicación, no es necesario colocar el dispositivo transmisor y el receptor en una línea de visión como en la tecnología de infrarrojos.

### **Sistema de comunicación y perfil BT de esta unidad**

Hay muchos perfiles BT disponibles que describen los métodos básicos de comunicación, las funciones específicas y las aplicaciones para permitir la comunicación entre dispositivos.

Esta unidad es compatible con los siguientes estándares: Sistema de comunicación: Especificación BT versión 2.1 BT + Perfil de velocidad de datos mejorada (EDR): A2DP (Perfil de distribución de audio avanzado) A2DP permite la transmisión de audio desde un dispositivo de fuente de audio estéreo BT equipado con A2DP (como un teléfono móvil) a esta unidad. Al convertir una señal de audio inalámbrica estéreo en una señal de audio analógica, puedes escuchar el sonido a través de este sistema de altavoces. AVRCP (Audio / Video Remote Control Profile) es una tecnología que permite que un único mando a distancia controle todos los dispositivos de audio-vídeo habilitados para BT a los que un usuario pueda acceder.

### **Notas sobre el funcionamiento de la unidad con un teléfono móvil**

- Este dispositivo no puede utilizarse para hablar por teléfono aunque haya una conexión BT con un teléfono móvil.
- Consulte el manual de instrucciones del teléfono móvil para conocer los detalles sobre el funcionamiento de su teléfono móvil mientras transmite el sonido a través de la conexión BT.



## Emparejamiento de dispositivos BT

Los dispositivos BT deben emparejarse antes de poder intercambiar datos. Una vez emparejados, no es necesario volver a emparejarlos a menos que:

- El acoplamiento se realiza con más de 8 dispositivos. El emparejamiento sólo puede hacerse con un dispositivo a la vez. Esta unidad puede emparejarse con un máximo de 8 dispositivos. Cuando se empareja un dispositivo adicional, el dispositivo más antiguo ya emparejado se elimina y se sustituye por el nuevo.
- Este dispositivo se reinicia. Toda la información de emparejamiento se borra cuando se reinicia el dispositivo.
- La información de emparejamiento se borra cuando se vuelve a emparejar, etc.

## Emparejamiento con otros dispositivos de origen BT

1. Pulse el botón STAND-BY/ON para encender la unidad.
2. Pulse el botón MODE para seleccionar la función BT. (El indicador PAIRING parpadea).
3. Mantenga pulsado el botón STOP/PAIR durante 3 segundos o más. (El indicador PAIRING parpadea rápidamente). La unidad está ahora en modo de emparejamiento y lista para ser emparejada con otros dispositivos de origen BT.
4. Realice el procedimiento de emparejamiento en el dispositivo de origen para detectar este dispositivo. "Kara BT" aparece en la lista de dispositivos detectados (si los hay) en el dispositivo de origen. (Para más detalles: consulte el manual de instrucciones del dispositivo de origen).

**Nota:** Coloca los dispositivos a menos de 1 metro (3 pies) de distancia cuando los emparejes. Algunos dispositivos no pueden mostrar listas de dispositivos detectados. Para conectar un dispositivo de este tipo al dispositivo fuente, consulte el manual de instrucciones del dispositivo fuente.

5. Seleccione "Kara BT" en la lista de fuentes. Si se requiere un código de acceso, introduzca "0000". El código de acceso también puede llamarse código PIN, clave de acceso, número PIN o contraseña.
6. El indicador de emparejamiento dejará de parpadear cuando la unidad se haya emparejado correctamente con el dispositivo de origen. (La información de emparejamiento se almacena ahora en la unidad). Algunos dispositivos de fuente de audio pueden conectarse automáticamente a la unidad una vez que se haya completado el emparejamiento. Para otros dispositivos, siga las instrucciones del manual de instrucciones del dispositivo de origen para iniciar la conexión.
7. Pulse el botón de reproducción del dispositivo fuente de la unidad principal para iniciar la conexión BT.

## Escuchar la salida de audio

Comprueba que:

- El modo de funcionalidad BT del dispositivo está activado.
  - Se ha completado el emparejamiento de esta unidad y la unidad fuente.
  - El dispositivo está en modo conectado (indicador de emparejamiento (BT Link) del LED)
1. Pulse el botón STAND-BY/ON para encender el aparato.
  2. Pulse el botón MODE (mando a distancia) para seleccionar la función BT.
  3. Inicie la conexión BT desde el dispositivo fuente de audio estéreo BT.
  4. Pulse el botón de reproducción (en la unidad principal o la unidad fuente).

**Nota:** Si el dispositivo de origen tiene una función de bajos adicional o una función de ecualización, desactívela. Cuando estas funciones están activadas, el sonido puede estar distorsionado.

---

## FUNCIONES

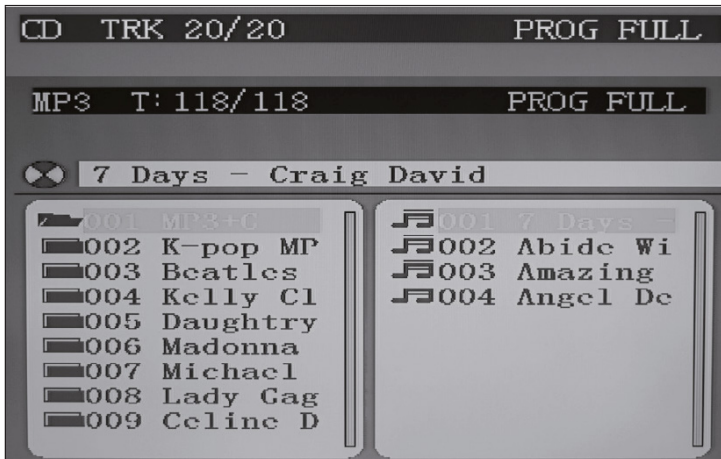
---

- Encienda el aparato con el POWER. Para apagarlo mantenga el POWER presionado.
- Deslice el conmutador de selección CD/USB a la función que desee utilizar e introduzca un CD o inserte un soporte de datos USB. Si conectas un cable AUX, la unidad cambia automáticamente a la función AUX. Por lo tanto, retire el cable AUX si desea reproducir música a través de USB/CD.
- Pulse ►|| para reproducir. Navega con ◀◀/▶▶ y detén la reproducción con ■.

## Funciones de repetición y programación

- Repetir: Pulse el botón de repetición varias veces durante la reproducción desde un CD o USB para las funciones REPEAT1 (se repite la pista actual) - REPEAT ALL (se repiten todas las pistas contenidas) - NORMAL PLAY (modo de repetición desactivado).
- Programa: Esta función permite generar una lista de reproducción a partir de pistas de CD o USB. Pulse ■ para generar una lista de reproducción y, a continuación, pulse PROGRAMA. Aparece "01" y el led de PROGRAMA parpadea.
- Utilice las teclas de flecha ◀◀/ ▶▶ para seleccionar la pista deseada y confirme su selección con PROGRAMA.
- Se muestra "02" Repita el procedimiento para un máximo de 20 pistas que pueden incluirse en una lista de reproducción.
- Pulse ▶▶ para reproducir la lista de reproducción.

Pulse para finalizar la reproducción de la lista ■. Pulse ■ de nuevo para borrar la lista. También puede utilizar las funciones REPEAT y ◀◀/▶▶ durante la reproducción de la lista de reproducción. El reproductor de CDs detiene la reproducción automáticamente después de recorrer la lista. Pulse ▶▶ para reproducir de nuevo. Si intenta insertar más de 20 pistas, la pantalla muestra "FU". La pantalla del televisor muestra "PROG FULL":



---

## FUNCIONES KARAOKE

---

Puedes utilizar los micrófonos conectados para acompañar cualquier música o CD+G que se esté reproduciendo. Para afinar el sonido general que necesitas:

- **BALANCE:** Para archivos CD+G, permite ajustar el balance de volumen entre la música y las voces del disco de karaoke.
- **BALANCE:** Para archivos CD+G, permite ajustar el balance de volumen entre la música y las voces del disco de karaoke. Para los archivos de música convencionales, controla el balance estéreo (derecha-izquierda).
- **AVC (Control Automático de la Voz):** Controla la sensibilidad del AVC; valor alto = las voces en las grabaciones multiplexadas (CD+G) se eliminan en cuanto el usuario canta en el micrófono - valor bajo = las voces no se eliminan nunca.
- **VOLUMEN DEL MICRO:** Ajusta la proporción de la señal del micrófono con respecto al volumen general.
- **ECHO:** Para controlar el efecto de reverberación incorporado (sólo en la señal del micrófono).

---

## OTRAS FUNCIONES

---

**LED Show: Pulse LIGHT SHOW** para activar los efectos LED, mantenga pulsado para desactivarlos. **AGUA QUE BAILA:** Deslice el interruptor de **DANCING WATER** a la posición ON o OFF.

---

## REPARACIÓN DE ANOMALÍAS

---

Anomalía	Posible causa	Propuesta de solución
El aparato no se puede encender.	El adaptador de corriente no está completamente enchufado en la toma de corriente o en la clavija de la parte trasera de la unidad (DC IN).	Cámbielo
La conexión a la red eléctrica es impecable. El aparato sigue sin encenderse.	¿Quizás se ha fundido un fusible?	Compruebe con otro dispositivo, por ejemplo, una lámpara.

Anomalía	Posible causa	Propuesta de solución
No hay salida de sonido.	El VOL MASTER está bajado por completo.	¡Súbelo/enciéndelo!
	El volumen del televisor o del equipo de música conectado está bajado.	
	La televisión y el sistema estéreo están apagados.	
El reproductor de CD no funciona correctamente o aparece "NO" en la pantalla.	El disco está cargado al revés, sucio, rayado o dañado de alguna manera.	Limpie el disco, inserte un soporte compatible, limpie la bandeja del CD. Apague la unidad y vuelva a encenderla si todo esto no ayuda.
	El disco tiene un formato que no se puede reproducir.	
	Ha entrado líquido o humedad en la bandeja del CD.	
	El sistema de karaoke se ha estropeado y necesita ser reiniciado.	
No hay sonido del equipo de música/TV.	La fuente de audio no está seleccionada correctamente (en el sistema de TV/estéreo).	
	La conexión no es correcta.	
Las letras de las canciones no aparecen en la pantalla del televisor.	¿El cable de vídeo está conectado correctamente?	Compruebe que se está utilizando la entrada de vídeo correcta y que la fuente de vídeo está seleccionada en el televisor; cambie a esta entrada con el mando a distancia del televisor. Compruebe que ha introducido un disco CD+G y que está en buen estado.
	¿Ha seleccionado correctamente la entrada de vídeo en el televisor (VIDEO/ A/V)?	
	El televisor no tiene entrada de vídeo)	
	No se reconoce el disco CD+G.	

---

## RETIRADA DEL APARATO

---



Si en su país existe una disposición legal relativa a la eliminación de aparatos eléctricos y electrónicos, este símbolo estampado en el producto o en el embalaje advierte que no debe eliminarse como residuo doméstico. En lugar de ello, debe depositarse en un punto de recogida de reciclaje de aparatos eléctricos y electrónicos. Una gestión adecuada de estos residuos previene consecuencias potencialmente negativas para el medio ambiente y la salud de las personas. Puede consultar más información sobre el reciclaje y la eliminación de este producto contactando con su administración local o con su servicio de recogida de residuos.

---

## DECLARACIÓN DE CONFORMIDAD

---

**Fabricante:**

Chal-Tec GmbH, Wallstraße 16, 10179 Berlín, Alemania.

**Importador para Gran Bretaña:**

Berlin Brands Group UK Limited  
PO Box 42  
272 Kensington High Street  
London, W8 6ND  
United Kingdom

Por la presente, Chal-Tec GmbH declara que el tipo de equipo radioeléctrico Kara Liquida es conforme con la Directiva 2014/53/UE. El texto completo de la declaración UE de conformidad está disponible en la dirección Internet siguiente: [use.berlin/10031560](http://use.berlin/10031560)

**Cher client, chère cliente,**

Toutes nos félicitations pour l'acquisition de ce nouvel appareil. Lisez attentivement les indications suivantes et suivez-les pour éviter d'éventuels dommages. Nous ne saurions être tenus pour responsables des dommages dus au non-respect des consignes et à la mauvaise utilisation de l'appareil. Scannez le QR-Code pour obtenir la dernière version du mode d'emploi ainsi que d'autres informations concernant le produit :



---

## SOMMAIRE

---

Fiche technique	48
Consignes de sécurité	49
Éléments de commande	50
Connexions et mise en marche	52
Fonctionnement du BT	54
Fonctions	56
Fonctions karaoké	58
Autres fonctions	58
Résolution des problèmes	58
Conseils pour le recyclage	60
Déclaration de conformité	60

---

## FICHE TECHNIQUE

---

Numéro d'article	10031560, 10031561
Alimentation	Adaptateur secteur : AC 100-240 V, 50/60 Hz
Fréquence de BT	2402-2480 MHz
Puissance d'émission BT (max)	4 dBm
Format de vidéo / sortie vidéo	RCA
Prise en charge de l'USB	Jusqu'à 32 GB (FAT32)
Entrées audio	2x Mic In (jack 6,3 mm)
	1x Aux In (jack 3,5 mm)
Prise en charge du CD	CD / CD+G / CD-R / CD-RW
Types de fichiers	MP3



---

## CONSIGNES DE SÉCURITÉ

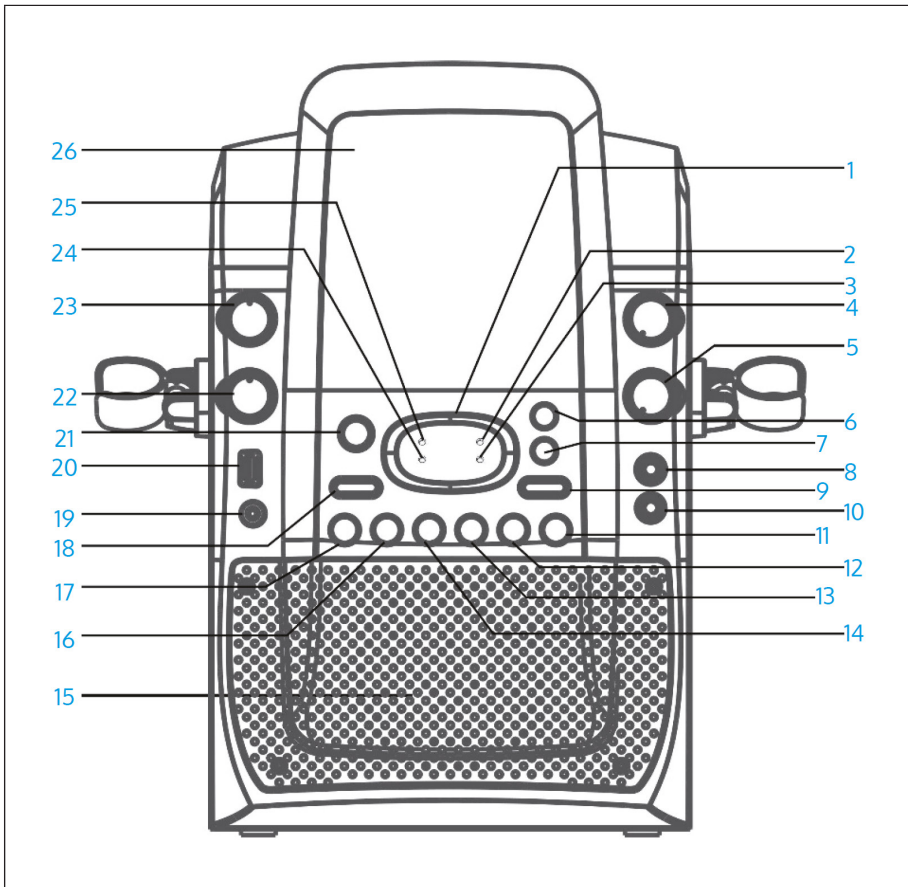
---

### Consignes générales

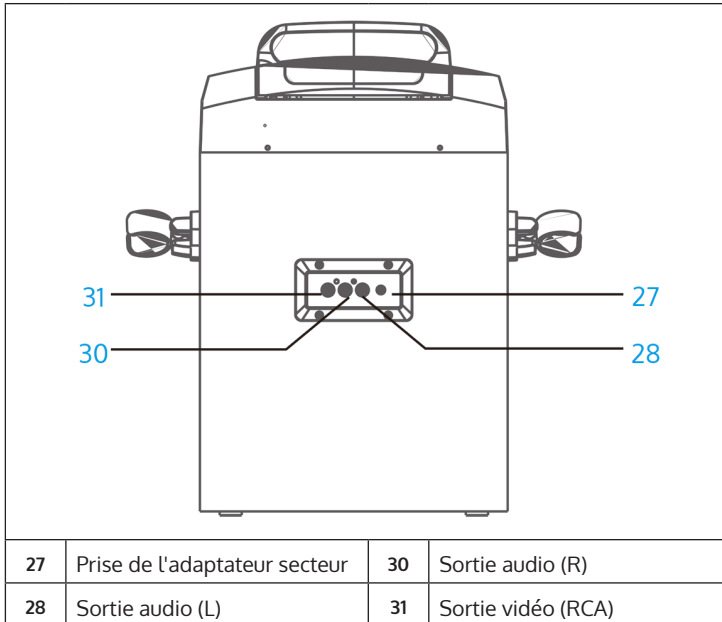
- **Foudre** - Si vous prévoyez de ne pas utiliser l'appareil pendant une longue période ou en cas d'orage, retirez la fiche de la prise ou débranchez l'antenne de l'appareil. Cela empêchera la foudre et les surtensions d'endommager le produit.
- **Surcharge** - Ne surchargez pas les prises électriques, les rallonges ou les prises électriques intégrées car cela pourrait provoquer un incendie ou une électrocution.
- **Corps étrangers et liquides** - Ne glissez jamais d'objets de quelque sorte que ce soit à travers les ouvertures de l'appareil, car ils pourraient entrer en contact avec des points à la tension dangereuse ou court-circuiter des pièces, ce qui pourrait provoquer un incendie ou une électrocution. Ne renversez jamais de liquides de quelque sorte que ce soit sur l'appareil.
- **Réparations et maintenance** - Ne tentez pas de réparer ce produit vous-même car vous vous exposeriez à des tensions dangereuses ou à d'autres risques en ouvrant ou en retirant les couvercles. Confiez toute la maintenance à un personnel qualifié.
- **Dégâts nécessitant l'intervention d'un professionnel** - Débranchez la fiche d'alimentation de la prise et consultez un spécialiste qualifié si l'un des cas suivants se produit :
  - a) Si le câble d'alimentation ou la prise est endommagé.
  - b) Si du liquide a été renversé ou si des objets sont tombés sur le produit.
  - c) Si le produit a été exposé à la pluie ou à l'eau.
  - d) Si le produit a fait une chute ou a été endommagé.
  - e) Si les performances du produit sont nettement réduites.
- **Pièces de rechange** - Si des pièces de rechange sont nécessaires, assurez-vous que l'entreprise qui remplace les pièces n'utilise que des pièces de rechange fournies par le fabricant ou qui ont les mêmes caractéristiques que la pièce d'origine. Le remplacement non autorisé peut entraîner un incendie, un choc électrique ou d'autres dangers.
- **Chaleur** - Ne placez pas l'appareil à proximité de sources de chaleur telles que des radiateurs, des grilles de chauffage, des fours ou d'autres produits (y compris les amplificateurs).

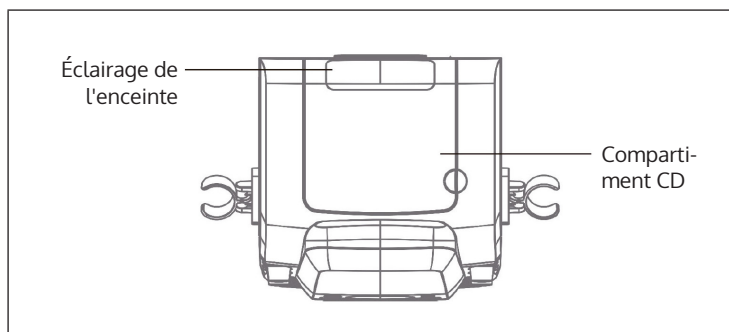
**Remarque** : les enfants à partir de 8 ans et les personnes souffrant de handicaps mentaux, sensoriels et physiques ne peuvent utiliser l'appareil que s'ils ont été parfaitement familiarisés avec les fonctions et les précautions de sécurité par une personne responsable et s'ils comprennent les risques associés.

# ÉLÉMENTS DE COMMANDE



1	Écran	14	Touche retour/titre précédent
2	Affichage : programme	15	Enceinte
3	Affichage : répétition	16	Touche : répétition
4	MIC VOL (volume du micro)	17	Touche : programme
5	Réglage de l'ECHO	18	Spectacle lumineux
6	Bouton MODE	19	Prise AUX
7	+10 titres	20	Port USB
8	Prise MIC-1 (jack 6,3 mm)	21	Bouton de marche/arrêt
9	Réglage AVC	22	Molette de réglage : balance
10	Prise MIC-2 (jack 6,3 mm)	23	Volume (volume Master)
11	Touche : Lecture / pause	24	Affichage : Lecture / pause
12	Touche : Stop / Pairing	25	Affichage : CDG (CD karaoké)
13	Touche : titre précédent/ suivant	26	Boîte à eau

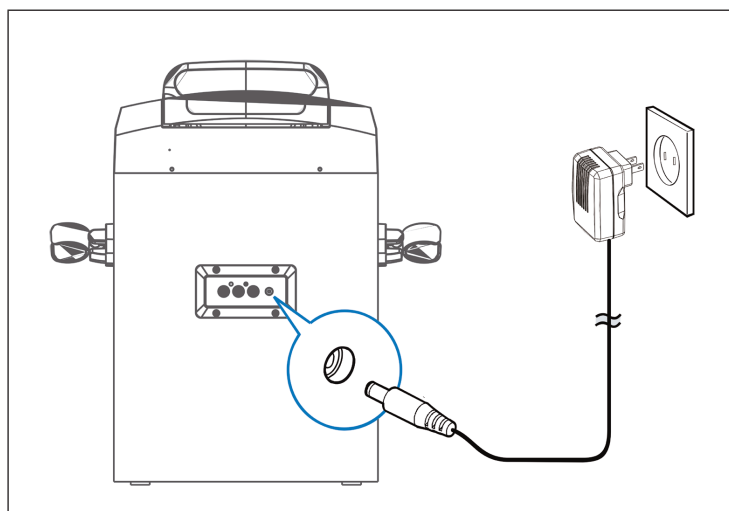




## CONNEXIONS ET MISE EN MARCHÉ

### Branchement au secteur

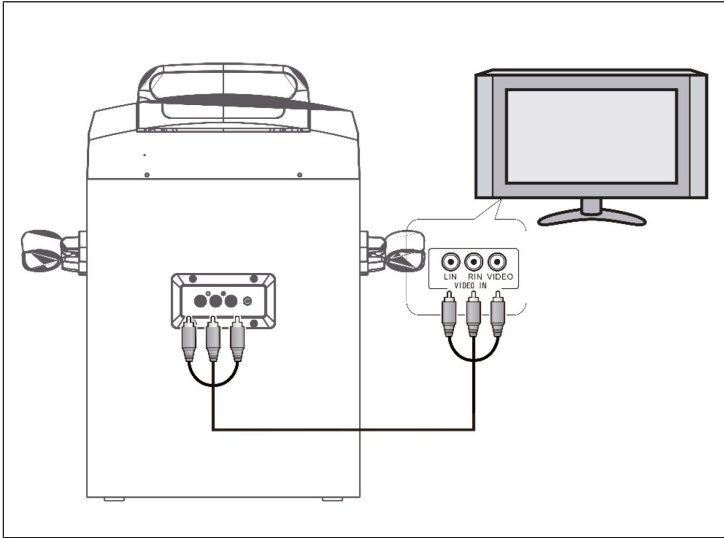
Connectez l'appareil à une prise normale à l'aide du bloc d'alimentation fourni. Débranchez l'alimentation électrique si l'appareil n'est pas utilisé pendant une longue période.



## Connexion vidéo

Connectez le câble RCA fourni (blanc-rouge-jaune) aux connexions de couleur correspondante à l'arrière de l'appareil et connectez aux entrées vidéo et audio de la même couleur sur votre téléviseur.

Vous pouvez également envoyer le signal audio à votre chaîne stérééo - pour ce faire, connectez le câble jaune (vidéo) au téléviseur et le câble audio (rouge-blanc) à une entrée libre (aux) de votre chaîne stérééo.



Pour afficher les paroles d'un CD + G sur l'écran du téléviseur, vous devez sélectionner l'entrée correspondante (entrée vidéo) sur le téléviseur. Si votre téléviseur ne dispose pas d'une telle entrée vidéo, vous pouvez le faire avec un modulateur RF disponible dans le commerce, que vous connectez entre le câble d'antenne du téléviseur et la sortie vidéo du système de karaoké.

Veuillez consulter le mode d'emploi de votre téléviseur pour plus d'informations sur la connexion d'appareils vidéo externes.

Connectez les micros aux prises MIC1 / 2 à l'avant du Kara Liquida.

---

## FONCTIONNEMENT DU BT

---

Le BT est une technologie sans fil à courte portée qui permet une communication sans fil entre différents types d'appareils numériques tels que les téléphones portables et les ordinateurs. Il fonctionne sur une portée d'environ 10 mètres (30 pieds), ce qui évite d'avoir à utiliser des câbles pour connecter ces appareils. Comme la technologie BT ne nécessite pas de ligne de vue entre les appareils communicants, il n'est pas nécessaire de configurer l'appareil émetteur et le récepteur en ligne de mire comme avec la technologie infrarouge.

### **Système de communication et profil BT de cet appareil**

Il existe de nombreux profils BT disponibles qui décrivent les méthodes de communication de base, les fonctions spécifiques et les applications permettant la communication entre les appareils.

Cet appareil prend en charge les normes suivantes : Système de communication : spécification BT version 2.1 BT + Profil EDR (Enhanced Data Rate) : A2DP (Advanced Audio Distribution Profile) A2DP permet la diffusion audio à partir d'un appareil source audio stéréo BT équipé d'A2DP (par ex. téléphone) à cet appareil. En convertissant un signal audio stéréo sans fil en un signal audio analogique, vous pouvez écouter le son sur les enceintes de ce système. AVRCP (Audio / Video Remote Control Profile) est une technologie qui permet à une seule télécommande de contrôler tous les appareils audio-vidéo compatibles BT auxquels un utilisateur peut accéder.

### **Remarques sur l'utilisation de l'appareil avec un téléphone portable**

- Cet appareil ne peut pas être utilisé pour téléphoner même s'il existe une connexion BT avec un téléphone portable.
- Reportez-vous au mode d'emploi du téléphone portable pour plus de détails sur la façon d'utiliser votre téléphone portable tout en transmettant le son par une connexion BT.

## Appairage d'appareils BT

Les appareils BT doivent d'abord être appairés avant de pouvoir échanger des données. Une fois appairés, il n'est plus nécessaire de recommencer, sauf si :

- L'appareil a été appairé avec plus de 8 appareils. L'appairage ne peut être effectué qu'avec un seul appareil à la fois. Cet appareil peut être appairé avec un maximum de 8 appareils. Lorsqu'un appareil supplémentaire est appairé, le plus ancien dans la liste est supprimé et remplacé par le nouveau.
- Cet appareil a été réinitialisé. Toutes les informations d'appairage sont supprimées en cas de réinitialisation de l'appareil.
- Les informations d'appairage sont supprimées en cas de nouvel appairage, etc.

## Appairage avec d'autres appareils sources BT

1. Appuyez sur la touche STAND-BY/ON pour allumer l'appareil.
2. Appuyez sur la touche MODE pour choisir la fonction BT. (Le voyant PAIRING clignote).
3. Maintenez la touche STOP/PAIR pendant 3 secondes au moins. Le voyant PAIRING clignote rapidement. L'appareil est maintenant en mode d'appairage et est prêt à être appairé avec d'autres appareils sources BT.
4. Exécutez la procédure d'appairage sur le périphérique source pour détecter ce périphérique. "Kara BT" apparaît dans la liste des appareils détectés (le cas échéant) sur l'appareil source. (Pour plus de détails : reportez-vous au mode d'emploi de l'appareil source).

**Remarque :** Placez les appareils à moins de 1 mètre (3 pieds) l'un de l'autre lors de l'appairage. Certains périphériques sources ne peuvent pas afficher les listes des périphériques découverts. Pour connecter un tel appareil à l'appareil source, veuillez lire le mode d'emploi de l'appareil source.

5. Choisissez "Kara BT" dans la liste des sources. Si un mot de passe est nécessaire, saisissez "0000". Le code d'accès peut également signifier un code PIN, une clé d'accès, un numéro PIN ou un mot de passe.
6. Le voyant d'appairage arrête de clignoter dès que l'appareil est appairé avec succès avec l'appareil source. (Les informations d'appairage sont désormais enregistrées dans l'appareil.) Certains appareils source audio peuvent se connecter automatiquement à l'appareil une fois le couplage terminé. Pour les autres appareils, suivez les instructions du guide de l'utilisateur de l'appareil source pour démarrer la connexion.
7. Appuyez sur la touche de lecture de l'appareil source de l'unité principale pour démarrer la connexion BT.

## Écoute de la sortie audio

Vérifiez que :

- Le mode BT de l'appareil est activé.
  - L'appairage est terminé entre cet appareil et l'appareil source.
  - L'appareil est en mode connecté (indicateur d'appairage (BT Link) de la LED)
1. Appuyez sur la touche STAND-BY/ON pour allumer l'appareil.
  2. Appuyez sur la touche MODE pour choisir la fonction BT.
  3. Démarrez la connexion BT à partir de l'appareil source audio stéréo BT.
  4. Appuyez sur la touche Play (sur l'appareil principal ou l'appareil source).

**Remarque** : Si l'appareil source dispose d'une fonction de basse supplémentaire ou d'une fonction d'égalisation, désactivez-la. Ces fonctions risquent de déformer le son.

---

## FONCTIONS

---

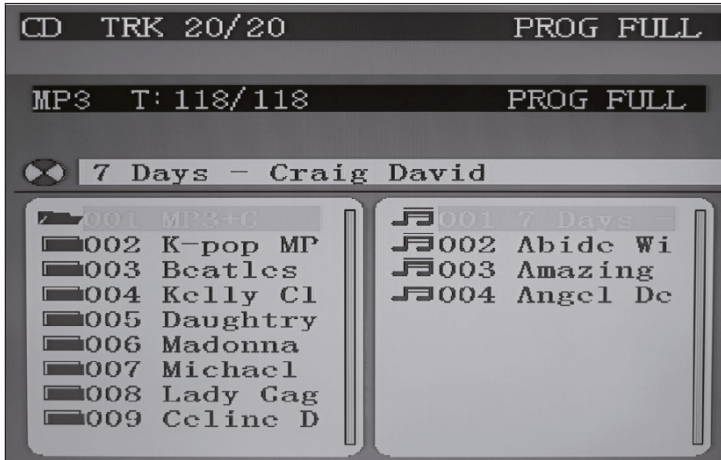
- Allumez l'appareil avec POWER. Pour éteindre, maintenez POWER.
- Faites glisser le sélecteur CD / USB sur la fonction que vous souhaitez utiliser et insérez un CD ou un support de données USB. Si vous branchez un câble AUX, l'appareil bascule automatiquement sur la fonction AUX. Retirez le câble AUX / si vous souhaitez lire de la musique par USB / CD.
- Appuyez sur ►|| pour lancer la lecture ou mettre en pause. Naviguez avec ◀◀/▶▶ et arrêtez la lecture avec ■.



## Fonctions répétition et programmation

- Répétition : Pendant la lecture d'un CD ou d'une clé USB, appuyez plusieurs fois sur la touche de répétition pour les fonctions REPEAT1 (la piste actuelle est répétée) - REPEAT ALL (toutes les pistes contenues sont répétées) - LECTURE NORMALE (mode de répétition désactivé).
- Programme : Cette fonction vous permet de générer une liste de lecture à partir de CD ou de pistes USB. Appuyez sur ■ pour créer une liste de lecture, puis appuyez sur PROGRAM. "01" s'affiche et la LED PROGRAM clignote.
- Utilisez les touches fléchées ◀◀/▶▶ pour sélectionner la piste désirée et confirmez votre choix avec PROGRAM.
- L'appareil affiche "02". Répétez les étapes pour jusqu'à 20 pistes à mémoriser dans une liste programmée.
- Appuyez sur ▶|| pour lancer la lecture de la playlist.

Arrêtez la lecture de la playlist avec ■. Appuyez encore sur ■ pour effacer la liste de lecture. Vous pouvez utiliser les fonctions REPEAT et ◀◀/▶▶ pendant la lecture de playlist. Le lecteur CD arrête automatiquement la lecture après avoir parcouru la liste. Appuyez sur ▶|| pour lire à nouveau. Si vous essayez d'insérer plus de 20 pistes, l'écran affiche "FU". "PROG FULL" apparaît sur l'écran du téléviseur :



---

## FONCTIONS KARAOKÉ

---

Vous pouvez accompagner n'importe quelle musique ou CD + G en cours de lecture avec des micros connectés. Pour affiner le son global, vous aurez besoin de :

- **MASTER VOLUME** : Réglage du volume général des enceintes intégrées (si connecté à un téléviseur ou à un système stéréo, réglez le volume sur ces appareils).
- **BALANCE** : Avec les fichiers CD + G, vous pouvez l'utiliser pour régler la balance de volume entre la musique et les voix sur le disque karaoké. Avec les fichiers musicaux conventionnels, la balance stéréo (droite-gauche) est contrôlée.
- **AVC (Automatic Voice Control)** : Contrôle la sensibilité AVC ; valeur élevée = les voix sur les enregistrements multiplex (CD + G) sont éliminées dès que l'utilisateur chante dans le micro - valeur basse = les voix ne sont jamais éliminées.
- **MIC VOLUME** : Pour régler la part du signal du micro dans le volume global.
- **ECHO** : Pour contrôler l'effet de réverbération intégré (uniquement sur le signal du micro).

---

## AUTRES FONCTIONS

---

**LED Show** : Appuyez sur LIGHT SHOW pour activer les effets LED, maintenez pour désactiver. **DANCING WATER** : Faites glisser le commutateur DANCING WATER sur ON ou OFF.

---

## RÉSOLUTION DES PROBLÈMES

---

Problème	Cause possible	Solution
Impossible d'allumer l'appareil.	L'adaptateur secteur n'est pas complètement inséré dans la prise ou à l'arrière de l'appareil (DC IN).	Corrigez cela.
La connexion réseau est parfaite. L'appareil ne démarre pas malgré tout !	Un fusible est peut-être déclenché ?	Vérifiez avec un autre appareil, une lampe par exemple.

Problème	Cause possible	Solution
Pas de son	MASTER VOL est réglé sur le minimum	Augmentez / allumez !
	Le volume du téléviseur ou de la chaîne stéréo connectée est baissé.	
	La TV/la chaîne sont éteintes.	
Le lecteur CD ne fonctionne pas correctement ou bien l'écran affiche "NO".	Disque mal inséré, poussiéreux, rayé ou endommagé d'une quelconque manière.	Nettoyez le disque, insérez un support compatible, nettoyez le compartiment CD. Éteignez l'appareil et rallumez-le si tout cela ne fonctionne pas.
	Le disque est d'un format qui ne peut pas être lu.	
	il y a du liquide ou de l'humidité à l'intérieur du compartiment CD.	
	Le système de karaoké s'est bloqué et doit être redémarré.	
Il n'y a pas de son de la chaîne stéréo / du téléviseur.	La source audio n'est pas correctement sélectionnée (sur le téléviseur / système stéréo).	
	La connexion n'est pas correcte	
Les paroles des chansons ne s'affichent pas sur l'écran de la TV.	Le câble vidéo est-il bien branché ?	Vérifiez si l'entrée vidéo correcte est utilisée et si la source vidéo est réglée sur le téléviseur ; basculez sur cette entrée avec la télécommande du téléviseur. Vérifiez que vous avez inséré un disque CD + G et qu'il est en parfait état.
	Avez-vous correctement sélectionné l'entrée vidéo sur le téléviseur (VIDEO / A / V) ?	
	Le téléviseur n'a pas d'entrée vidéo.	
	CD +G non reconnu.	

---

## CONSEILS POUR LE RECYCLAGE

---



S'il existe une réglementation pour l'élimination ou le recyclage des appareils électriques et électroniques dans votre pays, ce symbole sur le produit ou sur l'emballage indique que cet appareil ne doit pas être jeté avec les ordures ménagères. Vous devez le déposer dans un point de collecte pour le recyclage des équipements électriques et électroniques. La mise au rebut conforme aux règles protège l'environnement et la santé de vos semblables des conséquences négatives. Pour plus d'informations sur le recyclage et l'élimination de ce produit, veuillez contacter votre autorité locale ou votre service de recyclage des déchets ménagers.

---

## DÉCLARATION DE CONFORMITÉ

---

**Fabricant :**

Chal-Tec GmbH, Wallstraße 16, 10179 Berlin, Allemagne.

**Importateur pour la Grande Bretagne :**

Berlin Brands Group UK Limited  
PO Box 42  
272 Kensington High Street  
London, W8 6ND  
United Kingdom

Le soussigné, Chal-Tec GmbH, déclare que l'équipement radioélectrique du type Kara Liquida est conforme à la directive 2014/53/UE. Le texte complet de la déclaration UE de conformité est disponible à l'adresse internet suivante : [use.berlin/10031560](http://use.berlin/10031560)

**Gentile cliente,**

La ringraziamo per aver acquistato il dispositivo. La preghiamo di leggere attentamente le seguenti istruzioni per l'uso e di seguirle per evitare possibili danni. Non ci assumiamo alcuna responsabilità per danni scaturiti da una mancata osservazione delle avvertenze di sicurezza e da un uso improprio del dispositivo. Scansionare il codice QR seguente, per accedere al manuale d'uso più attuale e per ricevere informazioni sul prodotto:



---

## INDICE

---

Dati tecnici	62
Avvertenze di sicurezza	63
Elementi di controllo	64
Connessioni e messa in funzione	66
Funzionamento BT	68
Funzioni	70
Funzioni karaoke	72
Ulteriori funzioni	72
Correzione degli errori	72
Avviso di smaltimento	74
Dichiarazione di conformità	74

---

## DATI TECNICI

---

Numero articolo	10031560, 10031561
Alimentazione	Alimentatore: AC 100-240 V, 50/60 Hz
Frequenza BT	2402-2480 MHz
Potenza di trasmissione BT (max.)	4 dBm
Formato video/Uscita video	RCA
Supporto USB	Fino a 32 GB (FAT32)
Ingressi audio	2x Mic In (jack da 6,3 mm)
	1x Aux In (jack da 3,5 mm)
Supporto CD	CD/CD+G/CD-R/CD-RW
Tipologia di file	MP3

---

## AVVERTENZE DI SICUREZZA

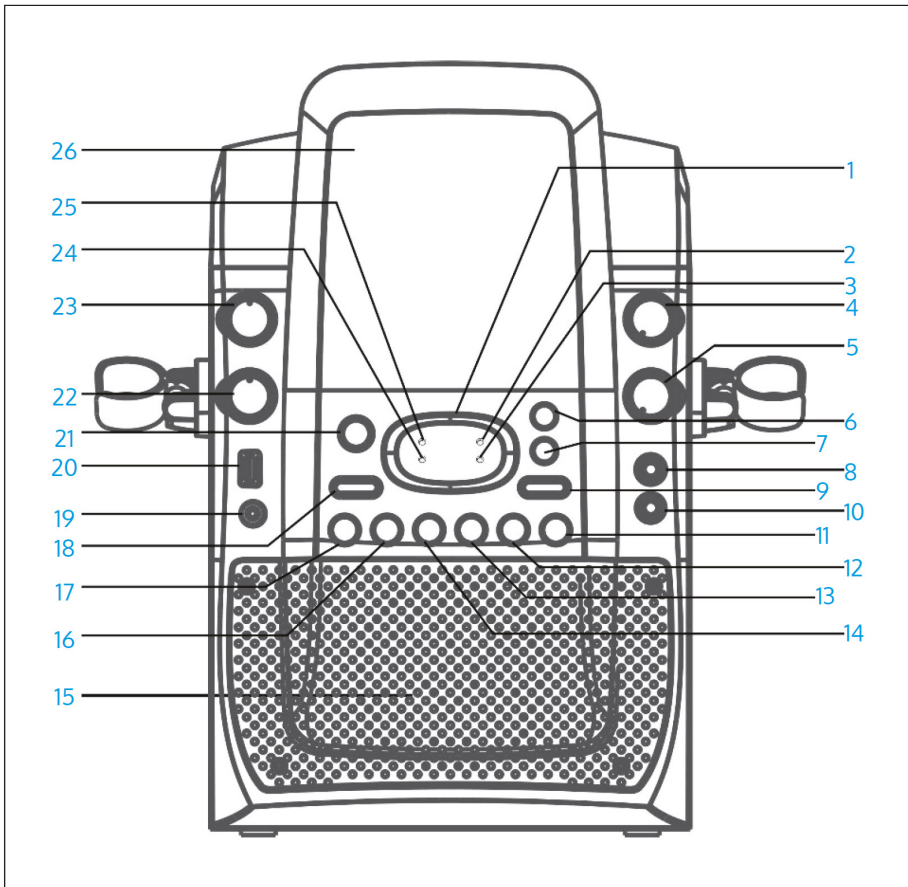
---

### Avvertenze generiche

- **Colpo di fulmine** - Se non si usa più il dispositivo o se ci sono temporali, staccare la spina dalla presa elettrica e scollegare il dispositivo dall'antenna. In questo modo si evitano danni al prodotto dovuti a colpi di fulmine e sovratensione.
- **Sovraccarico** - Non sovraccaricare prese elettriche, prolunghe o prese elettriche integrate, altrimenti possono risultare incendi o scosse elettriche.
- **Penetrazione di corpi estranei e liquidi** - Non inserire oggetti di alcun tipo nelle aperture del dispositivo, dato che potrebbero entrare in contatto con pericolosi punti di tensione o causare il cortocircuito di alcuni componenti, con il conseguente rischio di incendi o scosse elettriche. Non versare mai liquidi sul dispositivo.
- **Riparazione e manutenzione** - Non cercare di realizzare autonomamente opere di manutenzione sul dispositivo, dato che l'apertura o la rimozione della copertura possono esporre a tensioni pericolose o altri rischi. Lasciare che tutte le opere di manutenzione siano realizzate da personale di assistenza qualificato.
- **Danni che richiedono l'intervento del servizio di assistenza** - Staccare la spina dalla presa elettrica e rivolgersi a un'azienda tecnica qualificata nelle seguenti situazioni:
  - a) Se cavo di alimentazione o spina sono danneggiati.
  - b) Se sono stati versati liquidi o sono caduti oggetti sul dispositivo.
  - c) Se il prodotto è stato esposto a pioggia o acqua.
  - d) Se il prodotto è caduto o è danneggiato.
  - e) Se il prodotto presenta prestazioni sensibilmente ridotte.
- **Pezzi di ricambio** - Se sono necessari pezzi di ricambio, assicurarsi che l'azienda tecnica responsabile della sostituzione utilizzi solo pezzi di ricambio autorizzati dal produttore o che presentano le stesse caratteristiche dei componenti originali. Una sostituzione non autorizzata può causare incendi, scosse elettriche o altri pericoli.
- **Calore** - Non posizionare il dispositivo vicino a fonti di calore, come termosifoni, batterie di riscaldamento, forni e altri prodotti (inclusi amplificatori).

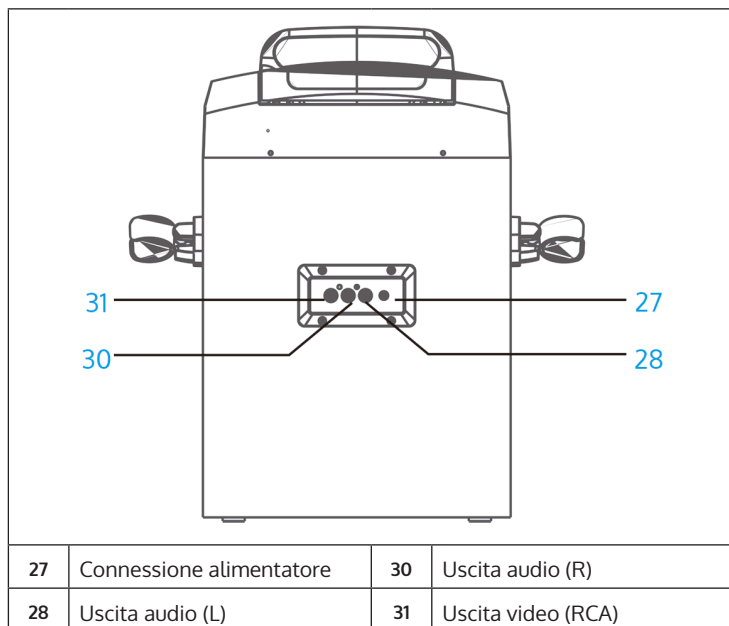
**Nota:** i bambini a partire da 8 anni e le persone con limitate capacità fisiche, psichiche e sensoriali possono utilizzare il dispositivo solo se sono stati istruiti sulle modalità d'uso e sulle procedure di sicurezza da una persona responsabile della loro supervisione e comprendono i rischi associati.

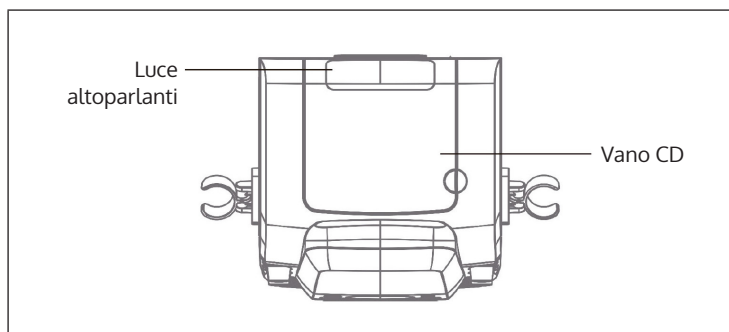
# ELEMENTI DI CONTROLLO





1	Display	14	Indietro/Titolo precedente
2	Indicazione: programma	15	Altoparlanti
3	Indicazione: ripetere	16	Tasto: ripetere
4	MIC VOL (volume microfono)	17	Tasto: programma
5	Regolazione ECHO	18	Show luminoso
6	Pulsante MODE	19	Connessione Aux
7	+10 titoli	20	Connessione USB
8	Connessione MIC-1 (jack da 6,3 mm)	21	Interruttore on/off
9	Regolazione AVC	22	Manopola: balance
10	Connessione MIC-2 (jack da 6,3 mm)	23	Regolazione volume (master volume)
11	tasto: play/pausa	24	Indicazione: play/pausa
12	Tasto: stop/pairing	25	Indicazione: CDG (CD per karaoke)
13	Tasto: titolo precedente/ successivo	26	Contenitore dell'acqua

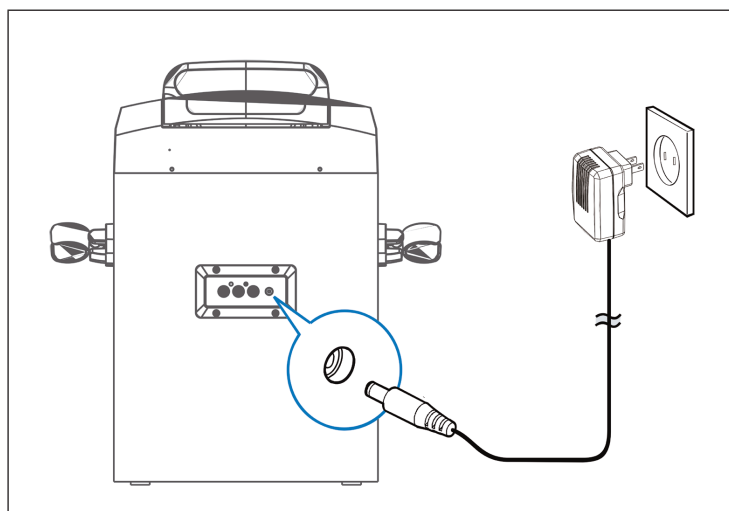




## CONNESSIONI E MESSA IN FUNZIONE

### Connessione alla rete elettrica

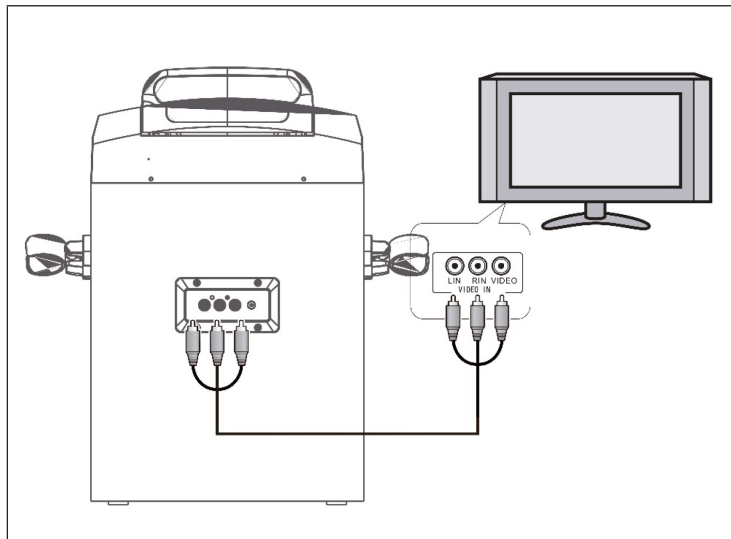
Collegare il dispositivo a una presa elettrica domestica standard con l'alimentatore incluso in consegna. Interrompere il collegamento alla rete elettrica se non si usa il dispositivo per lunghi periodi di tempo.



## Connessione video

Collegare il cavo RCA (bianco-rosso-giallo) incluso in consegna alle connessioni corrispondenti sul lato posteriore del dispositivo e collegarlo poi ai rispettivi ingressi video e audio dello stesso colore sul televisore.

Il segnale audio può essere trasmesso anche all'impianto stereo: collegare il cavo giallo (video) al televisore e il cavo audio (rosso-bianco) a un ingresso Aux libero dell'impianto stereo.



Per visualizzare il testo di una canzone su CD+G, è necessario selezionare l'ingresso (Video-In) corrispondente sul televisore. Se il televisore non è dotato di un ingresso video di questo tipo, è possibile risolvere il problema con un modulatore RF disponibile in negozi specializzati, che viene installato tra il cavo dell'antenna del televisore e l'uscita video dell'impianto per karaoke.

Si prega di consultare il manuale del televisore per ulteriori indicazioni sul collegamento di dispositivi video esterni.

Collegare i microfoni alle connessioni MIC-1/2 sul lato anteriore di Kara Liquidà.

---

## FUNZIONAMENTO BT

---

La tecnologia BT è una tecnologia radio a breve distanza, che permette la comunicazione senza fili tra diversi tipi di dispositivi digitali, come smartphone o computer. Opera con una copertura di circa 10 metri (30 piedi) e vi permette di realizzare collegamenti tra dispositivi senza fastidiosi cavi. Dato che la tecnologia BT non richiede una linea di vista tra i dispositivi in comunicazione, non è necessario installare trasmettitore e ricevitore sulla linea di vista come nel caso della tecnologia a infrarossi.

### **Sistema di comunicazione e profilo BT di questo dispositivo**

Ci sono diversi profili BT disponibili, che descrivono i metodi comunicativi basilari, le specifiche funzioni e gli utilizzi, in modo da permettere la comunicazione tra i dispositivi.

Questo dispositivo supporta i seguenti standard: sistema di comunicazione: BT specifica versione 2.1 BT + Enhanced Data Rate (EDR) Profilo: A2DP (Advanced Audio Distribution Profile) A2DP permette lo streaming audio da un dispositivo audio BT stereo dotato di A2DP (ad es. smartphone) a questo dispositivo. Trasformando un segnale audio stereo senza vili in un segnale audio analogico, è possibile ascoltare l'audio da questo sistema di altoparlanti. AVRCP (Audio/Video Remote Control Profile) è una tecnologia che permette una gestione di tutti i dispositivi audio-video adatti a BT con un unico telecomando, a cui può accedere un utente.

### **Indicazioni sull'utilizzo del dispositivo con uno smartphone**

- Questo dispositivo non può essere utilizzato per parlare al telefono, anche se c'è un collegamento BT con lo smartphone.
- Fare attenzione alle indicazioni del manuale d'uso dello smartphone per informazioni specifiche riguardo all'utilizzo dello smartphone mentre si trasmette audio tramite collegamento BT.

## Accoppiamento di dispositivi BT

I dispositivi BT devono essere accoppiati prima di potersi scambiare file e informazioni. Una volta accoppiati, non è necessario ripetere l'accoppiamento, a meno che:

- L'accoppiamento avviene con più di 8 dispositivi. L'accoppiamento può avvenire con un solo dispositivo alla volta. Questo dispositivo può essere accoppiato con un massimo di 8 dispositivi. Se viene accoppiato un altro dispositivo, il dispositivo con l'accoppiamento più vecchio viene eliminato e sostituito da quello nuovo.
- Il dispositivo viene resettato. Tutte le informazioni di accoppiamento vengono cancellate quando si resetta il dispositivo.
- Nel caso di riaccoppiamento (Re-Pairing) ecc., le informazioni di accoppiamento vengono cancellate.

## Accoppiamento con altri dispositivi fonte BT

1. Premere STANDBY/ON per accendere il dispositivo.
2. Premere MODE per selezionare la funzione BT. (L'indicazione PAIRING lampeggia)
3. Tenere premuto STOP/PAIR per almeno 3 secondi. L'indicazione PAIRING lampeggia rapidamente. Il dispositivo si trova in modalità di accoppiamento ed è pronto al collegamento con altri dispositivi fonte BT.
4. Realizzare la procedura di accoppiamento dal dispositivo sorgente, in modo da rilevare questo dispositivo. "Kara BT" compare nella lista dei dispositivi rilevati (se disponibile) sul dispositivo sorgente. (Per informazioni specifiche: v. manuale d'uso del dispositivo sorgente).

**Nota:** durante l'accoppiamento, posizionare i dispositivi entro 1 metro (3 piedi) l'uno dall'altro. Alcuni dispositivi fonte non possono mostrare elenchi dei dispositivi rilevati. Per collegare un dispositivo sorgente di questo tipo, leggere il manuale del dispositivo in questione.

5. Selezionare "Kara BT" dall'elenco sorgente. Se viene richiesto un codice di accesso, inserire "0000". Il codice di accesso può essere chiamato anche PIN-Code, Passkey, Numero PIN o Password.
6. L'indicazione di accoppiamento smette di lampeggiare non appena il dispositivo è stato collegato con successo alla sorgente. (Le informazioni di accoppiamento sono ora salvate sul dispositivo). Alcuni dispositivi sorgente audio possono collegarsi automaticamente al dispositivo al termine dell'accoppiamento. Per altri dispositivi, seguire le indicazioni nel manuale del dispositivo sorgente per avviare il collegamento.
7. Premere Play sul dispositivo sorgente-dispositivo principale per avviare il collegamento BT.

## Ascoltare il sound in uscita

Controllare che:

- La modalità Funzionalità dispositivi BT sia attiva.
  - L'accoppiamento tra questo dispositivo e dispositivo sorgente è completato.
  - Il dispositivo si trova in modalità collegata (indicatore di accoppiamento (BT Link) dei LED)
1. Premere STANDBY/ON per accendere il dispositivo.
  2. Premere MODE per selezionare la funzione BT.
  3. Avviare il collegamento BT dal dispositivo sorgente audio stereo BT.
  4. Premere Play (sul dispositivo principale o sul dispositivo sorgente).

**Nota:** se il dispositivo sorgente ha un'ulteriore funzione basso o equalizzatore, si prega di spegnerla. Se queste funzioni sono attive, il suono può risultare distorto.

---

## FUNZIONI

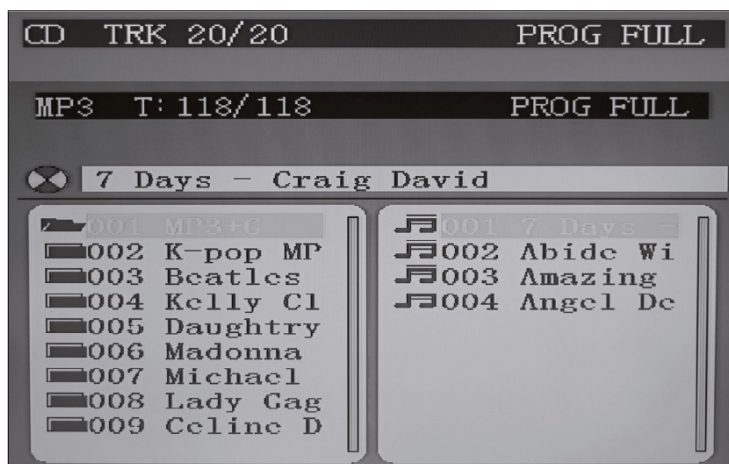
---

- Accendere il dispositivo con POWER. Tenere premuto POWER per spegnere il dispositivo.
- Posizionare l'interruttore di selezione CD/USB sulla funzione che si desidera utilizzare e inserire un CD o una chiavetta USB. Se si inserisce un cavo AUX, il dispositivo passa automaticamente alla funzione AUX. Rimuovere il cavo AUX se si desidera ascoltare musica tramite USB/CD.
- Premere ►► per avviare la riproduzione o metterla in pausa. Navigare con ◀◀/▶▶ e fermare la riproduzione con ■.

## Funzioni di ripetizione e programmazione

- Repeat: premere più volte Repeat durante la riproduzione di CD o USB per attivare le funzioni REPEAT 1 (ripetizione del titolo attuale) - REPEAT ALL (ripetere tutti i titoli contenuti) - RIPRODUZIONE NORMALE (modalità di ripetizione spenta).
- Program: questa funzione permette di creare playlist da tracce CD o USB. Premere ■ per creare una playlist e premere PROGRAM. "01" compare e il LED PROGRAM lampeggia.
- Utilizzare le frecce ◀◀/▶▶ per selezionare le tracce e confermare con PROGRAM.
- Compare "02". Ripetere la procedura per un massimo di 20 tracce, che vengono riunite in una playlist.
- Premere ▶|| per avviare la riproduzione della playlist.

Terminare la riproduzione della playlist con ■. Premere di nuovo ■ per cancellare la playlist. Le funzioni REPEAT e ◀◀/▶▶ sono utilizzabili anche nella riproduzione di playlist. Al termine della playlist, il lettore CD si ferma automaticamente. Premere ▶|| per riprodurla nuovamente. Se si cerca di salvare oltre 20 tracce, il display mostra "FU". Sullo schermo della TV compare "PROG FULL".



---

## FUNZIONI KARAOKE

---

Con i microfoni collegati è possibile accompagnare ogni tipo di musica o CD+G in riproduzione. Per una regolazione più precisa del sound sono necessari:

- **MASTER VOLUME:** impostazione del volume tramite le casse integrate (nel caso di collegamento a un televisore o a un impianto stereo, impostare il volume da questi dispositivi).
- **BALANCE:** nel caso di file CD+G è possibile regolare il livello di balance tra musica e voce del disco per karaoke. Nel caso di file musicali standard si controlla il balance stereo (destra-sinistra).
- **AVC (Automatic Voice Control):** regola la sensibilità AVC; valore alto = i contenuti vocali su registrazioni multiplex (CD+G) vengono eliminate non appena l'utente canta nel microfono - valore basso = i contenuti vocali non vengono mai eliminati.
- **MIC VOLUME:** per regolare la percentuale di segnale microfono sul volume complessivo.
- **ECHO:** per regolare l'effetto eco integrato (solo sul segnale microfono).

---

## ULTERIORI FUNZIONI

---

**Show LED:** premere LIGHT SHOW per attivare gli effetti LED. Tenerlo premuto per disattivarli. **DANCING WATER:** posizionare l'interruttore DANCING WATER su ON o OFF.

---

## CORREZIONE DEGLI ERRORI

---

Problema	Possibile causa	Soluzione
Non è possibile accendere il dispositivo.	L'adattatore non è inserito completamente nella presa elettrica o nell'ingresso (DC IN) +sul lato posteriore del dispositivo.	Collegare correttamente.
Il collegamento alla rete è impeccabile. Il dispositivo non si accende comunque!	Magari è saltato un fusibile?	Controllare con un altro dispositivo, ad es. una lampada.



Problema	Possibile causa	Soluzione
Nessun audio.	MASTER VOLUME impostato al minimo.	Alzare il volume/ Accendere il dispositivo!
	Il volume su televisore o impianto stereo è al minimo.	
	Televisore/Impianto stereo sono spenti.	
Il lettore CD non funziona correttamente o "NO" compare sul display.	Il CD è inserito al contrario, è sporco, graffiato o danneggiato in qualche modo.	Pulire il CD, inserire un CD compatibile, pulire il vano CD. Spegner e riaccendere il dispositivo se le precedenti soluzioni non funzionano.
	Il CD ha un formato che non può essere riprodotto.	
	Nel vano CD sono penetrati liquidi o umidità.	
	L'impianto per karaoke ha "crashato" e deve essere riavviato.	
Non esce audio da televisore/impianto stereo.	La sorgente audio (su televisore/ impianto stereo) non è stata selezionata correttamente.	
	Il collegamento non è corretto.	
I testi delle canzoni non compaiono sullo schermo del televisore.	Cavo video collegato correttamente?	Controllare se è in utilizzo l'ingresso video giusto e se è stata impostata la sorgente video sul televisore. Passare a questo ingresso con il telecomando del televisore. Controllare se è stato inserito un CD+G in stato impeccabile.
	L'ingresso video sul televisore è stato selezionato correttamente (VIDEO o A/V)?	
	Il televisore non ha alcun ingresso video.	
	CD+G non riconosciuto.	

---

## AVVISO DI SMALTIMENTO

---



Se nel proprio paese si applicano le regolamentazioni inerenti lo smaltimento di dispositivi elettrici ed elettronici, questo simbolo sul prodotto o sulla confezione segnala che questi prodotti non possono essere smaltiti con i rifiuti normali e devono essere portati a un punto di raccolta di dispositivi elettrici ed elettronici. Grazie al corretto smaltimento dei vecchi dispositivi si tutela il pianeta e la salute delle persone da possibili conseguenze negative. Informazioni riguardanti il riciclo e lo smaltimento di questi prodotti si ottengono presso l'amministrazione locale oppure il servizio di gestione dei rifiuti domestici.

---

## DICHIARAZIONE DI CONFORMITÀ

---

**Produttore:**

Chal-Tec GmbH, Wallstraße 16, 10179 Berlino, Germania.

**Importatore per la Gran Bretagna:**

Berlin Brands Group UK Limited  
PO Box 42  
272 Kensington High Street  
London, W8 6ND  
United Kingdom

Il fabbricante, Chal-Tec GmbH, dichiara che il tipo di apparecchiatura radio Kara Liquida è conforme alla direttiva 2014/53/UE. Il testo completo della dichiarazione di conformità UE è disponibile al seguente indirizzo Internet: [use.berlin/10031560](http://use.berlin/10031560)







