



MEGA080

Megafon
Megaphone
Megafono
Megaphone
Megafono

10031685 10001580 10002502

auna

www.auna-multimedia.com

Sehr geehrter Kunde,

wir gratulieren Ihnen zum Erwerb Ihres Gerätes. Lesen Sie die folgenden Hinweise sorgfältig durch und befolgen Sie diese, um möglichen Schäden vorzubeugen. Für Schäden, die durch Missachtung der Hinweise und unsachgemäßen Gebrauch entstehen, übernehmen wir keine Haftung. Scannen Sie den folgenden QR-Code, um Zugriff auf die aktuellste Bedienungsanleitung und weitere Informationen rund um das Produkt zu erhalten:



TECHNISCHE DATEN

Artikelnummer	10031685, 10001580, 10002502
Stromversorgung	8 Batterien Größe C
Leistung	80 W
Effiziente Entfernung	1000 m
Gewicht	1650 g

English 7
Español 11
Français 15
Italiano 19

HERSTELLER & IMPORTEUR (UK)

Hersteller:

Chal-Tec GmbH, Wallstraße 16, 10179 Berlin, Deutschland.

Importeur für Großbritannien:

Chal-Tec UK limited
Unit 6 Riverside Business Centre
Brighton Road
Shoreham-by-Sea
BN43 6RE
United Kingdom

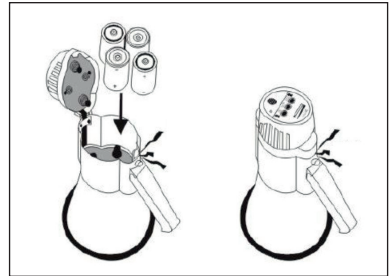
SICHERHEITSHINWEISE

- Setzen Sie das Gerät nicht über einen längeren Zeitpunkt Hitze und Sonnenlicht aus.
- Benutzen Sie das Gerät nicht bei Regen.
- Reinigen Sie das Gerät mit einem weichen Tuch.
- Der Gebrauch des Megaphons kann Gehörschäden verursachen. benutzen Sie es nicht in der Nähe anderer Menschen.
- Falls Sie das Gerät länger nicht benutzen, entnehmen Sie die Batterien, und verstauen Sie sie separat, damit die das Gerät im Falle eines Lecks nicht beschädigen.
- Bewahren Sie Verpackungsmaterial nicht in der Reichweite von Kindern. auf. Plastiktüten können für Kinder zu einem gefährlichen Spielzeug werden.
- Verändern Sie das Gerät nicht.
- Zerlegen Sie das Gerät nicht und versuchen Sie nicht, es selbst zu reparieren. Das Gerät enthält keine Teile, die von Ihnen gewartet werden können.
- Die Reparatur des Geräts sollte nur von einem Techniker oder einem autorisierten Service-Center durchgeführt werden.
- Öffnen Sie das Gerät unter keinen Umständen.
- Eine unsachgemäße Installation und/oder Verbindung kann zu Fehlfunktionen oder Schäden führen.

EINLEGEN DER BATTERIEN

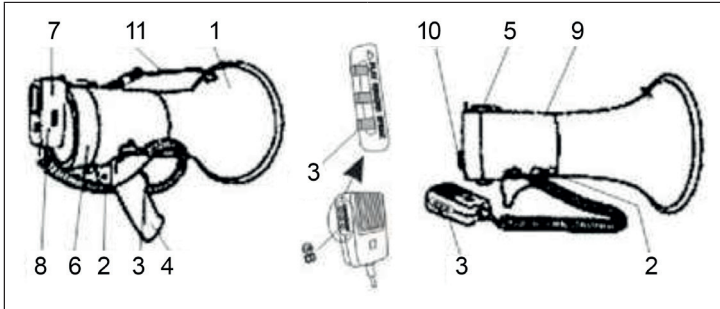
Öffnen Sie den das Batteriefach und setzen Sie 8 Batterien der Größe C ein (achten Sie auf die Polarität) und schließen Sie die Batteriefachabdeckung.

Ersetzen Sie die Batterien in regelmäßigen Abständen, wenn diese nicht mehr genügend Energie haben.



Schalten Sie das Gerät nach der Benutzung aus und entnehmen Sie die Batterien, wenn Sie das Gerät längere Zeit nicht nutzen.

GERÄTEÜBERSICHT



1 Lautsprecher	7 Mikrofon
2 Signalschalter (Sirene / Lautsprecher – Falls Funktion am Modell vorhanden)	8 Lautstärkeregler
3 Sprechaste (beim Tragen des Gerätes am Schultergurt)	9 Batteriefach
4 Handgriff	10 Mikrofonbefestigung
5 Verschluss Batteriefach	11 Tragegurt
6 Abdeckung Batteriefach	

BEDIENUNG

Wenn Sie das Megaphon über der Schulter tragen, drücken Sie die Sprechaste auf der linken Seite des Mikrofones. Richten Sie die Lautsprecheröffnung auf das Ziel und sprechen Sie in das Mikrofon. Halten Sie das Mikrofon nah an Ihren Lippen und sprechen Sie normal.

Drehen Sie den Lautstärkeregler an der rechten Seite des Mikrofones um die gewünschte Lautstärke einzustellen. Beachten Sie, dass die Verstärkung des Signals besser ist, je näher die Tonquelle am Mikrofon ist.

Wenn das Megaphon mit einer Sirene ausgestattet ist, schalten Sie den Signalschalter auf die Sirenenfunktion, um ein Sirenen-signal zu erzeugen. Dieses Signal endet, wenn Sie wieder auf die Sprachfunktion umstellen.

Wenn das Megaphon mit einer Pfeif-Funktion ausgestattet ist, schalten Sie den Signalschalter auf die Pfeif-Funktion, um ein Pfeif-Signal zu erzeugen. Dieses Signal endet, wenn Sie wieder auf die Sprachfunktion umstellen.

Wenn das Megaphon eingeschaltet ist und das Signal des Lautsprechers nachlässt oder zu schwach ist, kann dies an leeren Batterien liegen. Bitte wechseln Sie die Batterien wie zuvor beschrieben.

HINWEISE ZUR ENTSORGUNG



Wenn es in Ihrem Land eine gesetzliche Regelung zur Entsorgung von elektrischen und elektronischen Geräten gibt, weist dieses Symbol auf dem Produkt oder auf der Verpackung darauf hin, dass dieses Produkt nicht im Hausmüll entsorgt werden darf. Stattdessen muss es zu einer Sammelstelle für das Recycling von elektrischen und elektronischen Geräten gebracht werden. Durch regelkonforme Entsorgung schützen Sie die Umwelt und die Gesundheit Ihrer Mitmenschen vor negativen Konsequenzen. Informationen zum Recycling und zur Entsorgung dieses Produkts, erhalten Sie von Ihrer örtlichen Verwaltung oder Ihrem Hausmüllentsorgungsdienst.

Dieses Produkt enthält Batterien. Wenn es in Ihrem Land eine gesetzliche Regelung zur Entsorgung von Batterien gibt, dürfen die Batterien nicht im Hausmüll entsorgt werden. Informieren Sie sich über die örtlichen Bestimmungen zur Entsorgung von Batterien. Durch regelkonforme Entsorgung schützen Sie die Umwelt und die Gesundheit Ihrer Mitmenschen vor negativen Konsequenzen.

Dear Customer,

Congratulations on purchasing this equipment. Please read this manual carefully and take care of the following hints to avoid damages. Any failure caused by ignoring the items and cautions mentioned in the instruction manual is not covered by our warranty and any liability. Scan the QR code to get access to the latest user manual and other information about the product:



TECHNICAL DATA

Item number	10031685, 10001580, 10002502
Power supply	8 batteries size C
Power	80 W
Efficient Distance	1000 m
Weight	1650 g

MANUFACTURER & IMPORTER (UK)

Manufacturer:

Chal-Tec GmbH, Wallstrasse 16, 10179 Berlin, Germany.

Importer for Great Britain:

Chal-Tec UK limited
 Unit 6 Riverside Business Centre
 Brighton Road
 Shoreham-by-Sea
 BN43 6RE
 United Kingdom

SAFETY INSTRUCTIONS

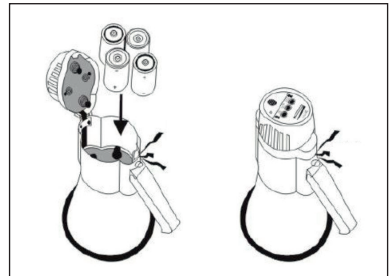
- Do not place under the direct sunlight or the high temperature environment for a long period of time.
- Avoid exposure to rain, water or heavy humidity.
- When cleaning the megaphone body only use a neutral detergent. Never use thinner or benzene.
- Amplified sound or howling may cause damage to person's ears. Don't use the megaphone close to people's ears.
- If not in use for a long period of time, remove the batteries and store them separately to prevent leaking batteries and damaging the circuits inside the megaphone.
- Do not leave packaging materials in reach of children. Plastic bags may become a dangerous toy for children.
- Do not modify the device.
- Do not disassemble the unit or attempt to repair it yourself. The device does not contain parts serviceable by you.
- If you have any questions or problems regarding the device, please feel free to contact our customer service for advice.
- Repairing the unit should only be made by a technician or an authorized service center.
- Do not open the device under any circumstances.
- Incorrect installation and/or connection may lead to malfunction or complete damage.

INSERT THE BATTERIES

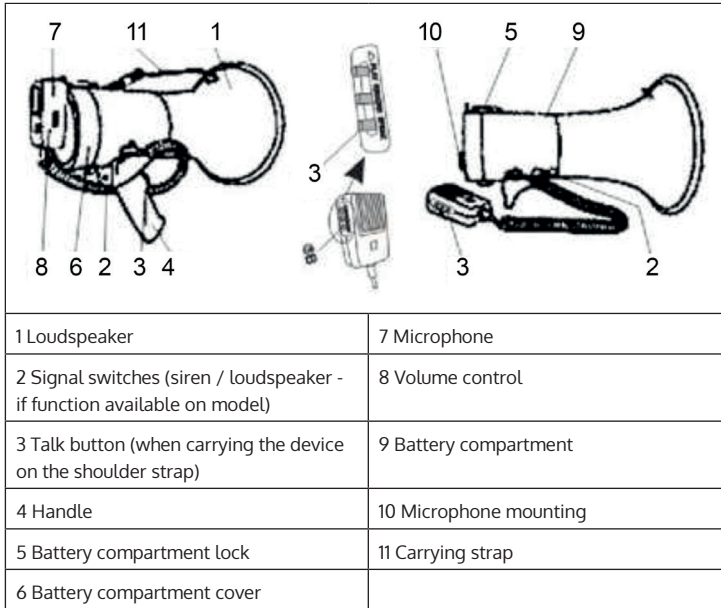
Open the top cover. Put 8 batteries type C into the cabinet according to correct polarity.

Replace the batteries at regular intervals when drained battery does not give sufficient power.

Turn off the power after use and take the batteries out when the megaphone is not in use for a long period of time.



PRODUCT OVERVIEW



OPERATION

When wearing the megaphone over your shoulder, press the Talk button on the left side of the microphone. Point the speaker opening at the target and speak into the microphone. Hold the microphone close to your lips and speak normally.

Turn the volume control on the right side of the microphone to adjust the desired volume. Note that the closer the source is to the microphone, the better the signal gain.

If the megaphone is equipped with a siren, switch the signal switch to the siren function to generate a siren signal. This signal ends when you switch back to the voice function.

If the megaphone is equipped with a whistle function, switch the signal switch to the whistle function to generate a whistle signal. This signal ends when you switch back to the voice function.

If the megaphone is turned on and the speaker signal is weak or weak, it may be due to dead batteries. Please change the batteries as described above.

HINTS ON DISPOSAL

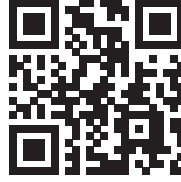


If there is a legal regulation for the disposal of electrical and electronic devices in your country, this symbol on the product or on the packaging indicates that this product must not be disposed of with household waste. Instead, it must be taken to a collection point for the recycling of electrical and electronic equipment. By disposing of it in accordance with the rules, you are protecting the environment and the health of your fellow human beings from negative consequences. For information about the recycling and disposal of this product, please contact your local authority or your household waste disposal service.

This product contains batteries. If there is a legal regulation for the disposal of batteries in your country, the batteries must not be disposed of with household waste. Find out about local regulations for disposing of batteries. By disposing of them in accordance with the rules, you are protecting the environment and the health of your fellow human beings from negative consequences.

Estimado cliente:

Le felicitamos por la adquisición de este producto. Lea atentamente el siguiente manual y siga cuidadosamente las instrucciones de uso con el fin de evitar posibles daños. La empresa no se responsabiliza de los daños ocasionados por un uso indebido del producto o por haber desatendido las indicaciones de seguridad. Escanee el siguiente código QR para obtener acceso al manual de usuario más reciente y otra información sobre el producto.



DATOS TÉCNICOS

Número de artículo	10031685, 10001580, 10002502
Alimentación	8 pilas de tamaño C
Potencia	80 W
Distancia eficaz	1000 m
Peso	1650 g

FABRICANTE E IMPORTADOR (REINO UNIDO)

Fabricante:

Chal-Tec GmbH, Wallstraße 16, 10179 Berlín, Alemania.

Importador para el Reino Unido:

Chal-Tec UK limited.

Unit 6 Riverside Business Centre

Brighton Road

Shoreham-by-Sea

BN43 6RE

Reino Unido

INDICACIONES DE SEGURIDAD

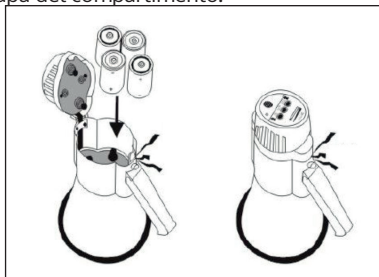
- No exponga el aparato al calor ni a la luz del sol durante un tiempo prolongado.
- No utilice el aparato mientras llueve.
- Pase un paño suave al aparato.
- El uso del megáfono puede provocar daños auditivos. No lo utilice cerca de otras personas.
- Si no va a utilizar el aparato durante mucho tiempo, retire las pilas y guárdelas por separado para que no dañen el aparato en caso de fuga.
- Mantenga los materiales de embalaje fuera del alcance de los niños. Las bolsas de plástico pueden convertirse en una fuente de peligro para los niños.
- No modifique el aparato.
- No desmonte el aparato ni intente repararlo por su cuenta. El aparato no contiene ninguna pieza que pueda ser reparada por el cliente.
- El aparato solo debe ser reparado por un técnico o un centro de servicio autorizado.
- No abra el aparato bajo ninguna circunstancia.
- Una instalación y/o conexión incorrectas puede provocar un mal funcionamiento o daños.

INTRODUCIR LAS PILAS

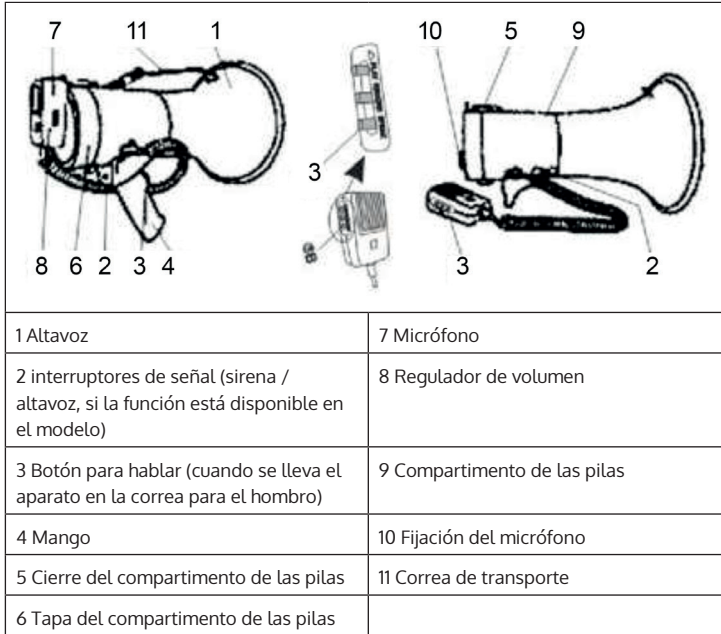
Abra el compartimento de las pilas e introduzca 8 pilas de tamaño C (preste atención a la polaridad) y cierre la tapa del compartimento.

Sustituya las pilas en intervalos regulares cuando ya no tengan suficiente energía.

Apague el aparato después de usarlo y retire las pilas si no va a utilizarlo durante mucho tiempo.



VISTA GENERAL DEL APARATO



MANEJO

Cuando lleve el megáfono sobre el hombro, pulse el botón para hablar situado en el lado izquierdo del micrófono. Oriente la apertura del altavoz hacia el objetivo y hable por el micrófono. Sujete el micrófono cerca de los labios y hable con normalidad.

Gire el control de volumen situado en el lado derecho del micrófono para ajustar el volumen deseado. Tenga en cuenta que, cuanto más cerca esté la fuente de sonido del micrófono, mejor será la amplificación de la señal.

Si el megáfono está equipado con una sirena, ponga el interruptor de señal en la función de sirena para generar una señal de sirena. Esta señal finaliza cuando se vuelve a cambiar a la función de voz.

Si el megáfono está equipado con una sirena, ponga el interruptor de señal en la función de sirena para generar una señal de sirena. Esta señal finaliza cuando se vuelve a cambiar a la función de voz.

Si el megáfono está encendido y la señal del altavoz se pierde o es demasiado débil, puede deberse a que las pilas estén agotadas. Cambie las pilas como se ha descrito anteriormente.

INDICACIONES SOBRE LA RETIRADA DEL APARATO



Si en su país existe una disposición legal relativa a la eliminación de aparatos eléctricos y electrónicos, este símbolo estampado en el producto o en el embalaje advierte de que no debe eliminarse como residuo doméstico. En lugar de ello, debe depositarse en un punto de recogida de reciclaje de aparatos eléctricos y electrónicos. Una retirada de aparatos conforme a las leyes contribuye a proteger el medio ambiente y a las personas a su alrededor frente a posibles consecuencias perjudiciales para la salud. Para obtener información más detallada sobre el reciclaje de este producto, póngase en contacto con su ayuntamiento o con el servicio de eliminación de residuos domésticos.

Este producto contiene baterías. Si en su país existe una normativa para la eliminación de baterías, estas no deben ser arrojadas al cubo de la basura común. Infórmese sobre la legislación de su país sobre la retirada y eliminación de las pilas y baterías. Una retirada de aparatos conforme a las leyes contribuye a proteger el medio ambiente y a las personas a su alrededor frente a posibles consecuencias perjudiciales para la salud.

Cher client, chère cliente,

Toutes nos félicitations pour l'acquisition de ce nouvel appareil. Lisez attentivement les indications suivantes et suivez-les pour éviter d'éventuels dommages. Nous ne saurions être tenus pour responsables des dommages dus au non-respect des consignes et à la mauvaise utilisation de l'appareil. Scannez le QR-Code pour obtenir la dernière version du mode d'emploi ainsi que d'autres informations concernant le produit :



FFICHE TECHNIQUE

Numéro d'article	10031685, 10001580, 10002502
Alimentation	8 piles type C
Puissance	80 W
Portée efficace	1000 m
Poids	1650 g

FABRICANT ET IMPORTATEUR (GB)

Fabricant :

Chal-Tec GmbH, Wallstraße 16, 10179 Berlin, Allemagne.

Importateur pour la Grande Bretagne :

Chal-Tec UK limited
 Unit 6 Riverside Business Centre
 Brighton Road
 Shoreham-by-Sea
 BN43 6RE
 Royaume Uni

CONSIGNES DE SÉCURITÉ

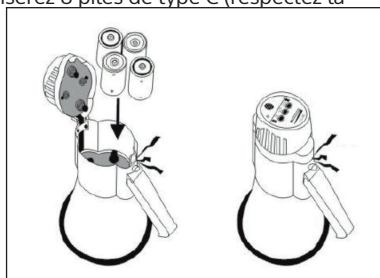
- N'exposez pas l'appareil à la chaleur et aux rayons du soleil pendant une période prolongée.
- N'utilisez pas l'appareil sous la pluie.
- Essuyez l'appareil avec un chiffon doux.
- L'utilisation du mégaphone peut provoquer des lésions auditives. ne l'utilisez pas à proximité d'autres personnes.
- Si vous n'utilisez pas l'appareil pendant une longue période, retirez les piles et rangez-les séparément afin qu'elles n'endommagent pas l'appareil en cas de fuite.
- Conservez le matériel d'emballage hors de portée des enfants. Les sacs en plastique peuvent être des jouets dangereux pour les enfants.
- Ne pas modifier l'appareil.
- N'ouvrez jamais l'appareil et n'essayez pas de le réparer vous-même. L'appareil ne contient aucune pièce pouvant être réparée par vous-même.
- La réparation de l'appareil ne doit être effectuée que par un technicien ou un centre de service agréé.
- N'ouvrez l'appareil sous aucun prétexte.
- Une installation et/ou une connexion incorrectes peuvent entraîner des dysfonctionnements ou des dommages.

INSERTION DES PILES

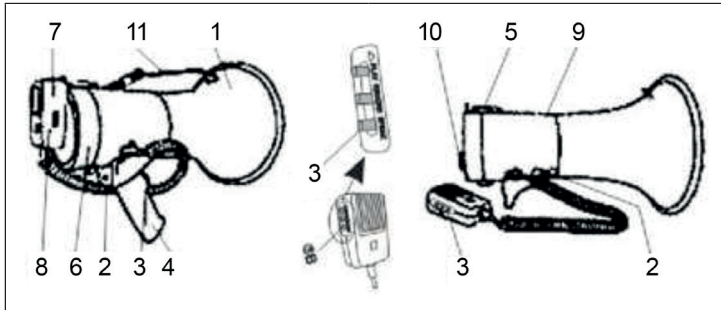
Ouvrez le compartiment à piles et insérez 8 piles de type C (respectez la polarité), puis fermez le couvercle du compartiment à piles.

Remplacez les piles à intervalles réguliers lorsqu'elles n'ont plus assez d'énergie.

Éteignez l'appareil après utilisation et retirez les piles si vous n'utilisez pas l'appareil pendant une longue période.



APERÇU DE L'APPAREIL



1 Enceinte	7 Micro
2 Interrupteur de signalisation (sirène / enceinte - si fonction présente sur le modèle)	8 Réglage du volume
3 Touche de conversation (lorsque l'appareil est porté en bandoulière)	9 Compartiment à piles
4 Poignée	10 Fixation du micro
5 Fermeture du compartiment à piles	11 Sangle de transport
6 Couverture du compartiment à piles	

UTILISATION

Si vous portez le mégaphone en bandoulière, appuyez sur la touche de conversation sur le côté gauche du microphone. Dirigez l'ouverture du haut-parleur vers la cible et parlez dans le micro. Tenez le micro près de vos lèvres et parlez normalement.

Tournez le bouton de volume sur le côté droit du micro pour régler le volume souhaité. Notez que plus la source sonore est proche du micro, meilleure est l'amplification du signal.

Si le mégaphone est équipé d'une sirène, placez le commutateur de signal sur la fonction sirène pour produire un signal de sirène. Ce signal s'arrête lorsque vous repassez à la fonction vocale.

Si le mégaphone est équipé d'une sirène, placez le commutateur de signal sur la fonction sirène pour produire un signal de sirène. Ce signal s'arrête lorsque vous repassez à la fonction vocale.

Si le mégaphone est allumé et que le signal de l'enceinte s'affaiblit ou est trop faible, cela peut être dû à des piles déchargées. Veuillez remplacer les piles comme décrit précédemment.

INFORMATIONS SUR LE RECYCLAGE



Si la mise en rebut des appareils électriques et électroniques est réglementée dans votre pays, ce symbole sur le produit ou sur l'emballage indique qu'il ne doit pas être éliminé avec les ordures ménagères. Vous devez l'acheminer vers un point de collecte pour le recyclage des appareils électriques et électroniques. En respectant des règles de recyclage, vous protégez l'environnement et la santé de vos semblables des conséquences négatives. Pour plus d'informations sur le recyclage et l'élimination de ce produit, contactez votre autorité locale ou votre service d'élimination des déchets ménagers.

Ce produit contient des batteries. S'il existe une réglementation légale pour l'élimination des batteries dans votre pays, ne les jetez pas avec les ordures ménagères. Renseignez-vous sur les réglementations locales concernant la mise au rebut des batteries. En respectant des règles de recyclage, vous protégez l'environnement et la santé de vos semblables des conséquences négatives.

Gentile cliente,

la ringraziamo per l'acquisto del dispositivo. La preghiamo di leggere attentamente le seguenti istruzioni per l'uso e di seguirle per evitare possibili danni. Non ci assumiamo alcuna responsabilità per danni scaturiti da una mancata osservanza delle avvertenze di sicurezza e da un uso improprio del dispositivo. Scansionare il codice QR seguente per accedere al manuale d'uso più attuale e ricevere informazioni sul prodotto.



DATI TECNICI

Numero articolo	10031685, 10001580, 10002502
Alimentazione	8 pile tipo C
Potenza	80 W
Distanza per un funzionamento efficiente	1000 m
Peso	1650 g

PRODUTTORE E IMPORTATORE (UK)

Produttore:

Chal-Tec GmbH, Wallstraße 16, 10179 Berlino, Germania.

Importatore per la Gran Bretagna:

Chal-Tec UK limited

Unit 6 Riverside Business Centre

Brighton Road

Shoreham-by-Sea

BN43 6RE

Regno Unito

AVVERTENZE DI SICUREZZA

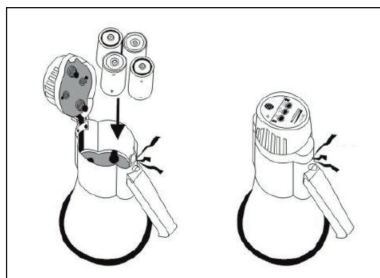
- Non esporre il dispositivo al calore e alla luce del sole per un lungo periodo di tempo.
- Non utilizzare il dispositivo in caso di pioggia.
- Pulire il dispositivo con un panno morbido.
- L'uso del megafono può causare danni all'udito. Non usarlo vicino ad altre persone.
- Se non si intende usare il dispositivo per un lungo tempo, rimuovere le pile e conservarle separatamente, in modo che non danneggino il dispositivo in caso di perdita.
- Tenere i materiali di imballaggio fuori dalla portata dei bambini. I sacchetti di plastica possono diventare un giocattolo pericoloso per i bambini.
- Non modificare il dispositivo.
- Non disassemblare assolutamente il dispositivo e non cercare di ripararlo autonomamente. Il dispositivo non contiene componenti che possono essere mantenuti dall'utente.
- Il dispositivo deve essere riparato solo da un tecnico o da un centro di assistenza autorizzato.
- Non aprire il dispositivo in nessun caso.
- Un'installazione e/o un collegamento impropri possono causare malfunzionamenti o danni.

INSERIRE LE PILE

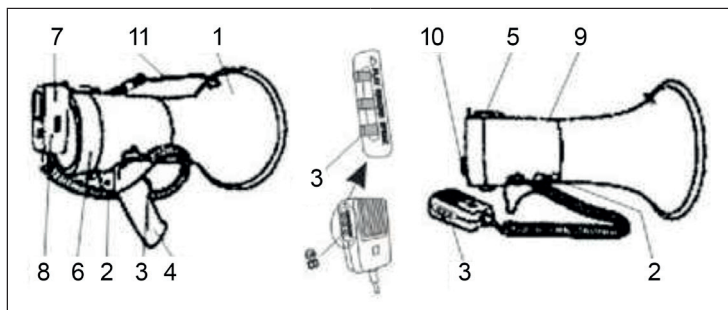
Aprire il vano batterie, inserire 8 pile tipo C (fare attenzione alla polarità) e chiudere il coperchio.

Sostituire le pile a intervalli regolari quando sono esaurite.

Spegnere il dispositivo dopo l'uso e rimuovere le batterie se non si prevede di utilizzarlo per un lungo periodo.



DESCRIZIONE DEL DISPOSITIVO



1 Altoparlante	7 Microfono
2 Interruttore di segnale (sirena / altoparlante - se la funzione è disponibile sul modello)	8 Regolazione volume
3 Tasto per uso vocale (quando si indossa il dispositivo a tracolla)	9 Vano delle batterie
4 Impugnatura	10 Fissaggio per il microfono
5 Chiusura del vano pile	11 Cinghia di trasporto
6 Coperchio del vano pile	

UTILIZZO

Quando si porta il megafono sulla spalla, premere il tasto per uso vocale sul lato sinistro del microfono. Orientare l'apertura dell'altoparlante in direzione degli ascoltatori e parlare nel microfono. Tenere il microfono vicino alle labbra e parlare normalmente.

Ruotare la manopola sul lato destro del microfono per impostare il volume desiderato. Tenere presente che più la fonte sonora è vicina al microfono, migliore risulta l'amplificazione del segnale.

Se il megafono è dotato di una sirena, mettere l'interruttore del segnale su tale funzione per attivarla. Questo segnale termina quando si passa di nuovo alla funzione vocale.

Se il megafono è dotato di un fischio, mettere l'interruttore del segnale su tale funzione per attivarlo. Questo segnale termina quando si passa di nuovo alla funzione vocale.

Se il megafono è acceso e il segnale dell'altoparlante diminuisce o è troppo debole, può essere dovuto alle pile scariche. Cambiarle come descritto in precedenza.

AVVISO DI SMALTIMENTO



Se nel vostro Paese sono vigenti regolamenti legislativi relativi allo smaltimento di dispositivi elettrici ed elettronici, questo simbolo sul prodotto o sull'imballaggio indica che non è consentito smaltire questo prodotto nei rifiuti casalinghi. Il dispositivo deve invece essere portato in un centro di raccolta per il riciclaggio di apparecchi elettrici ed elettronici. Lo smaltimento conforme tutela l'ambiente e salvaguarda la salute del prossimo da conseguenze negative. Informazioni riguardanti il riciclaggio e lo smaltimento di questo prodotto sono disponibili presso l'amministrazione locale o il servizio di smaltimento dei rifiuti.

Questo prodotto contiene batterie. Se nel vostro Paese sono presenti regolamenti legislativi per lo smaltimento di batterie, queste non possono essere smaltite nei rifiuti casalinghi. Informarsi in relazione alle normative locali sullo smaltimento di batterie. Lo smaltimento conforme tutela l'ambiente e salvaguarda la salute del prossimo da conseguenze negative.

