

HEKTOR

Dunstabzugshaube
Range Hood
Campana extractora
Hotte aspirante
Cappa aspirante

10031695 10032862



COOKINGCO
OOKINGCOO
KINGCOOKIN
INGCOOKING
COOKINGCO
OOKINGCOO
KINGCOOKIN
INGCOOKING

KLARSTEIN

www.klarstein.com

Sehr geehrter Kunde,

wir gratulieren Ihnen zum Erwerb Ihres Gerätes. Lesen Sie die folgenden Hinweise sorgfältig durch und befolgen Sie diese, um möglichen Schäden vorzubeugen. Für Schäden, die durch Missachtung der Hinweise und unsachgemäßen Gebrauch entstehen, übernehmen wir keine Haftung. Scannen Sie den folgenden QR-Code, um Zugriff auf die aktuellste Bedienungsanleitung und weitere Informationen rund um das Produkt zu erhalten.



INHALTSVERZEICHNIS

Sicherheitshinweise 4	
Installation 6	
Bedienung 8	
Reinigung und Pflege 9	
Filterreinigung 10	
Produktdatenblatt 12	
Hinweise zum Umweltschutz 14	
Hinweise zur Entsorgung 14	
Hersteller & Importeur (UK) 14	
Spezielle Entsorgungshinweise für Verbraucher in Deutschland 15	

English 17
Español 29
Français 41
Italiano 53

TECHNISCHE DATEN

Artikelnummer	10031695, 10032862
Stromversorgung	220-240 V ~ 50/60 Hz
Hinweis: Zu dieser Dunstabzugshaube können Sie unter der Artikelnummer 10027530 zusätzlich einen Aktivkohlefilter erwerben. Besuchen Sie dafür unsere Webseite: www.klarstein.de	

SICHERHEITSHINWEISE

- Lesen Sie sich alle Hinweise vor der Benutzung sorgfältig durch und bewahren Sie die Bedienungsanleitung zum späteren Nachschlagen gut auf.
- Die Montagearbeiten dürfen nur von einer Elektrofachkraft oder einer qualifizierten Person durchgeführt werden. Bevor Sie die Dunstabzugshaube verwenden, stellen Sie sicher, dass die Spannung (V) und die auf der Dunstabzugshaube angegebene Frequenz (Hz) der Spannung und Frequenz der Stromversorgung in Ihrem Haushalt entsprechen.
- Für Schäden, die durch unsachgemäßen Gebrauch und unsachgemäße Installation entstehen, übernehmen wir keine Haftung.
- Kinder unter 8 Jahren dürfen die Dunstabzugshaube nicht benutzen.
- Das Gerät ist nicht für den kommerziellen Gebrauch, sondern nur für Gebrauch im Haushalt und in ähnlichen Umgebungen vorgesehen.
- Reinigen Sie das Gerät und den Filter regelmäßig, damit das Gerät immer effizient arbeitet.
- Ziehen Sie vor der Reinigung immer den Stecker aus der Steckdose.
- Reinigen Sie das Gerät genau wie in der Bedienungsanleitung angegeben.
- Verwenden Sie unter der Abzugshaube kein offenes Feuer.
- Falls das Gerät nicht normal funktioniert, wenden Sie sich an den Hersteller oder einen Fachbetrieb.
- Kinder ab 8 Jahren, psychisch, sensorisch und körperlich eingeschränkte Menschen dürfen das Gerät nur benutzen, wenn sie vorher von einer für sie verantwortlichen Aufsichtsperson ausführlich mit den Funktionen und den Sicherheitsvorkehrungen vertraut gemacht wurden und die damit verbundenen Risiken verstehen.
- Falls das Netzkabel oder der Stecker beschädigt sind, müssen sie vom Hersteller, einem autorisierten Fachbetrieb oder einer ähnlich qualifizierten Person ersetzt werden.
- Wenn die Dunstabzugshaube mit Herden verwendet wird, die Gas oder andere Brennstoffe verbrennen, muss eine ausreichende Belüftung des Raumes vorhanden sein.
- Flambieren Sie nicht unter der Abzugshaube.
- Achtung: Die Geräteoberfläche kann während des Betriebs heiß werden.

Wichtige Hinweise zur Installation

- Die Luft darf nicht in einen Abzug abgeleitet werden, der zum Absaugen von Rauchgasen von Gas- oder anderen Brennstoffen verwendet wird (gilt nicht für Geräte, die nur die Luft in den Raum zurückführen).
- Beachten Sie alle regionalen Vorschriften zum Einbau von Entlüftungsanlagen.

Wichtige Hinweise zum Abluftbetrieb



WARNUNG

Vergiftungsgefahr durch zurückgesaugte Abgase! Betreiben Sie das Gerät nicht im Abluftbetrieb, wenn es zusammen mit einer raumluftabhängigen Feuerstätte betrieben wird und keine ausreichende Luftzirkulation garantiert wird.

Raumluftabhängige Feuerstätten wie Gas-, Öl-, Holz- oder Kohleheizungen, Boiler oder Durchlauferhitzer beziehen die Luft aus dem Raum und führen sie durch ein Abluftrohr oder einen Kamin ins Freie. Im Abluftbetrieb wird der Küche und den benachbarten Räumen Luft entzogen. Ohne ausreichende Zuluft entsteht ein Unterdruck. Giftige Gase aus dem Kamin oder Abluftrohr können dabei in die Wohnräume zurückgesaugt werden.

- Achten Sie darauf, dass ausreichend Frischluftzufuhr garantiert ist und die Luft zirkulieren kann.
- Ein Zuluft-/Abluftmauerkasten reicht nicht aus, um die Einhaltung des Grenzwertes sicherzustellen.

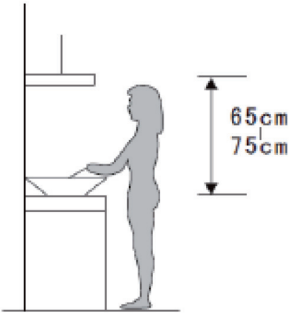
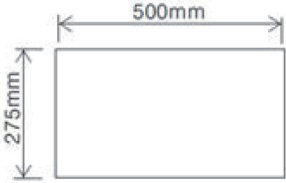
Ein gefahrloser Betrieb ist nur dann möglich, wenn der Unterdruck am Standort der Feuerstätte 4 Pa (0,04 mbar) nicht überschreitet. Das erreichen Sie, wenn durch nicht-verschließbare Öffnungen in Türen und Fenstern in Verbindung mit einem Zuluft- / Abluftmauerkasten die zur Verbrennung benötigte Luft nachströmen kann. Lassen Sie sich in jedem Fall von einem Schornsteinfegermeister beraten und den gesamten Lüftungsverbund des Hauses beurteilen. Er kann ihnen gegebenenfalls die nötigen Maßnahme zur Belüftung nennen.

Wird die Dunstabzugshaube ausschließlich im Umluftbetrieb eingesetzt, ist der Betrieb ohne Einschränkung möglich.

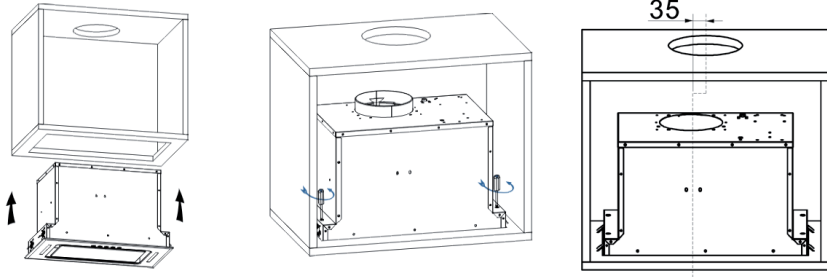
Wichtige Hinweis zur Demontage des Geräts

- Die Demontage gleicht der Installation/Montage in umgekehrter Reihenfolge.
- Nehmen Sie sich bei der Demontage eine zweite Person zu Hilfe, um Verletzungen zu vermeiden.

INSTALLATION

1	2
	
<p>Die Dunstabzugshaube sollte in einem Abstand von 65-75 cm (26-30 Zoll) über der Kochfläche platziert werden, um eine optimale Wirkung zu erzielen.</p>	<p>Sägen Sie ein 500*275 mm großes Loch in die Unterseite des Hängeschrankes. Achten Sie darauf, dass die Lochkante zum Schrankrand mindestens 35 mm Abstand hat.</p>

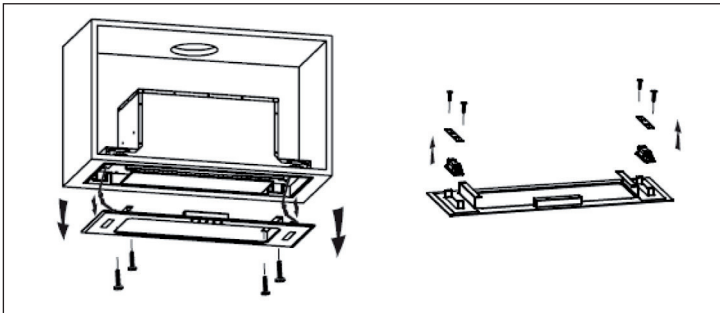
3



Schieben Sie die Dunstabzugshaube in das Schrankgehäuse. Ziehen Sie die Schrauben von der Oberseite her fest. Hinweis für das Auslassloch im Schrankgehäuse: Der Luftauslass oben an der Abzugshaube ist um 35 mm versetzt, gemessen von der Mitte der Abzugshaube.

So wechseln Sie die Lampen

Lösen Sie die 4 Schrauben dem Schraubenzieher aus dem Glas, trennen Sie das Kabel und nehmen Sie das Glas ab. Entfernen Sie die Lampenklammern und tauschen sie die Lampen aus.



BEDIENUNG



(1) Gerät einschalten

Sobald Sie das Gerät ans Stromnetz angeschlossen haben, geht die Hintergrundbeleuchtung der 4 Tasten an. Falls Sie keine der Tasten drücken, geht das Licht nach 30 Sekunden wieder aus und das Gerät wechselt in den Standby-Modus.

(2) Licht einschalten

Drücken Sie auf die LICHT-Taste, um das Licht einzuschalten. Drücken Sie die Taste erneut, um das Licht wieder auszuschalten.

(3) Geschwindigkeit einstellen

Schalten Sie die Dunstabzugshaube ein und drücken Sie auf die GESCHWINDIGKEIT-Taste, um die Geschwindigkeit einzustellen. Es lassen sich 3 Stufen einstellen: niedrig > mittel > hoch. Die Anzeige zeigt die gewählte Geschwindigkeit (1 > 2 > 3) an.

- Wenn Sie einmal auf die Taste drücken läuft der Motor mit niedriger Geschwindigkeit und die Anzeige zeigt [1] an.
- Drücken Sie erneut auf die Taste. Der Motor läuft mit mittlerer Geschwindigkeit und die Anzeige zeigt [2] an.
- Drücken Sie erneut auf die Taste. Der Motor läuft mit hoher Geschwindigkeit und die Anzeige zeigt [3] an.
- Drücken Sie mehrmals auf die Taste, um die Geschwindigkeit in der folgenden Reihenfolge zu anzupassen: niedrig > mittel > hoch > niedrig >...

(4) Gerätespeicher

Wenn Sie das Gerät bereits in Betrieb hatten und beim nächsten Mal die POWER-Taste drücken läuft das Gerät mit den zuletzt vorgenommenen Einstellungen. Drücken Sie erneut auf die POWER-Taste, um den Motor anzuhalten.

(5) Timer einstellen

Drücken Sie während der Motor läuft auf die TIMER-Taste, um den Timer zu stellen. Die maximal einstellbare zeit beträgt 9 Minuten. Sobald der Timer läuft, zählt die Anzeige im Minutentakt bis 1 herunter (9 > 8 > 7 ... > 1). Sobald der Countdown abgelaufen ist, stoppt der Motor.

- Drücken Sie einmal auf die TIMER-Taste, um in den Einstellungsmodus zu gelangen. Drücken Sie erneut auf die Taste, um den Einstellungsmodus wieder zu verlassen.
- Drücken Sie während der Motor mit eingestelltem Timer läuft auf die TIMER-Taste, um den eingestellten Timer zu löschen.

REINIGUNG UND PFLEGE

Hinweis: Vor der Wartung oder Reinigung sollte die Dunstabzugshaube vom Stromnetz getrennt werden. Stellen Sie sicher, dass die Dunstabzugshaube an ausgeschaltet ist und der Stecker entfernt wurde.

Allgemeine Reinigung

Die Reinigung und Pflege sollte bei kaltem Gerät erfolgen, insbesondere bei der Reinigung. Reinigen Sie die Oberflächen nicht mit alkalischen oder sauren Substanzen, wie Zitronensaft oder Essig.

Edelstahlteile

Der Edelstahl muss regelmäßig (wöchentlich) gereinigt werden, um eine lange Lebensdauer zu gewährleisten. Sie können dazu eine im Handel erhältliche Edelstahl-Reinigungsflüssigkeit verwenden.

Hinweis: Achten Sie darauf, dass das Wischen zusammen mit der Maserung des Edelstahls erfolgt, um unansehnliche Kratzer zu vermeiden.

Bedienfeld

Das Bedienfeld kann mit warmem Seifenwasser gereinigt werden. Stellen Sie sicher, dass das Tuch sauber und gut ausgewrungen ist, bevor Sie es reinigen. Verwenden Sie ein trockenes, weiches Tuch, um überschüssige Feuchtigkeit nach der Reinigung zu entfernen.

Hinweis: Verwenden Sie neutrale Reinigungsmittel und vermeiden Sie die Verwendung von scharfen Reinigungschemikalien, starken Haushaltsreinigern oder Produkten, die Scheuermittel enthalten, da diese das Aussehen des Geräts beeinträchtigen können.

FILTERREINIGUNG

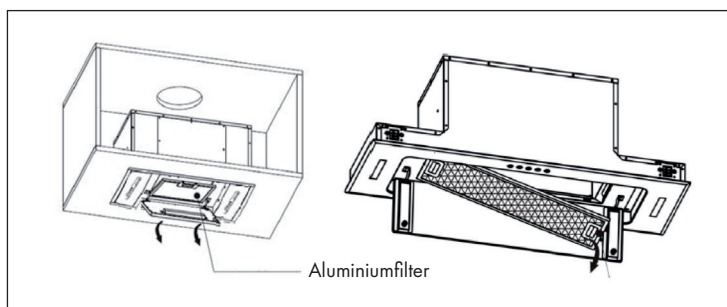
Hinweis: Schalten Sie das Gerät vor der Reinigung immer aus. Lösen Sie den Filter nicht aus dem Rahmen, andernfalls könnte er beschädigt werden. Falls Anschlüsse oder Kabel beschädigt sind, wenden Sie sich zur Reparatur an einen Fachbetrieb.

Reinigung des Fettfilters

Der Fettfilter kann von Hand gereinigt werden. Geben Sie Wasser und etwas Spülmittel in Ihr Spülbecken und weichen Sie den Filter 3 Minuten ein. Bürsten Sie ihn dann mit einer weichen Bürste sanft ab. Üben Sie nicht zu viel Druck auf den Filter aus, um ihn nicht zu beschädigen. Lassen Sie den Filter trocknen, stellen Sie ihn aber nicht in direktes Sonnenlicht. Der Filter sollten getrennt von Geschirr und Küchenutensilien gewaschen werden.

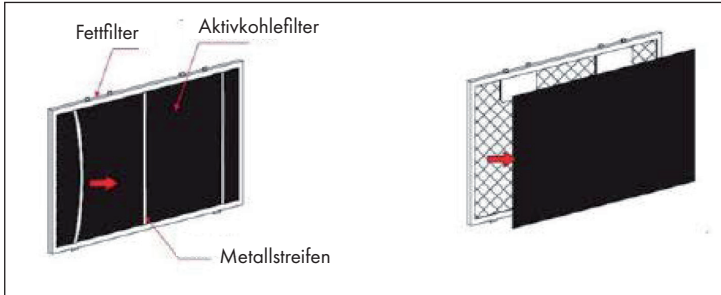
So installieren Sie den Fettfilter

- Winkeln Sie den Filter an und setzen Sie ihn in die Schlitz an der Rückseite der Haube.
- Drücken Sie den Knopf am Griff des Filters.
- Lassen Sie den Griff los, sobald der Filter richtig sitzt.
- Installieren Sie alle Filter auf die gleiche Weise.



Installation eines Aktivkohlefilters (nicht im Lieferumfang enthalten)

Aktivkohlefilter können zum Abscheiden von Gerüchen verwendet werden. Normalerweise sollte der Aktivkohlefilter je nach Kochgewohnheit nach drei oder sechs Monaten gewechselt werden. Der Einbau des Aktivkohlefilters erfolgt wie folgt:



Hinweis: Vergewissern Sie sich, dass der Filter fest verschlossen ist. Andernfalls würde es sich lösen und gefährlich werden. Bei angeschlossenem Aktivkohlefilter wird die Saugleistung abgesenkt.

PRODUKTDATENBLATT

Angaben nach Verordnung (EU) Nr. 65/2014

Mess- und Berechnungsmethoden nach EN 61591:1997+A1:2006+A2:2011+A11:2014+A12:2015

Artikelnummer	10031695, 10032862		
Bezeichnung	Symbol	Wert	Einheit
Jährlicher Energieverbrauch	AEC _{hood}	17,3	kWh/Jahr
Energieeffizienzklasse		A+	
fluidodynamische Effizienz	FDE _{hood}	26,5	
Klasse für die fluidodynamische Effizienz		B	
Beleuchtungseffizienz	LE _{hood}	31,0	Lux/W
Beleuchtungseffizienzklasse		A	
Fettsabscheidegrad	GFE _{hood}	45,9	%
Klasse für den Fettsabscheidegrad		F	
Luftstrom bei minimaler und bei maximaler Geschwindigkeit im Normalbetrieb, ausgenommen den Betrieb auf der Intensivstufe oder Schnelllaufstufe		176/467	m ³ /h
Luftstrom im Betrieb auf der Intensivstufe oder Schnelllaufstufe		-	m ³ /h
A-bewertete Luftschallemissionen bei minimaler und maximaler verfügbarer Geschwindigkeit im Normalbetrieb		45 / 66	dB
A-bewertete Luftschallemissionen im Betrieb auf der Intensivstufe oder Schnelllaufstufe		-	dB
Leistungsaufnahme im Aus-Zustand	P _o	-	W
Leistungsaufnahme im Bereitschaftszustand	P _s	0,48	W
Kontaktangaben	Chal-Tec GmbH, Wallstraße 16, 10179, Berlin, Deutschland		

Angaben nach Verordnung (EU) Nr. 66/2014

Mess- und Berechnungsmethoden nach EN 61591:1997+A1:2006+A2:2011+A11:2014+A12:2015

Artikelnummer	10031695, 10032862		
Bezeichnung	Symbol	Wert	Einheit
Jährlicher Energieverbrauch	AEC_{hood}	17,3	kWh/Jahr
Zeitverlängerungsfaktor	f	1,0	
Fluiddynamische Effizienz	FDE_{hood}	26,5	
Energieeffizienzindex	EEl_{hood}	44,7	
Gemessener Luftvolumenstrom im Bestpunkt	Q_{BEP}	164,8	m^3/h
Gemessener Luftdruck im Bestpunkt	P_{BEP}	219	Pa
Maximaler Luftstrom	Q_{max}	467	m^3/h
Gemessene elektrische Eingangsleistung im Bestpunkt	W_{BEP}	37,8	W
Nennleistung des Beleuchtungssystems	W_L	4,8	W
Durchschnittliche Beleuchtungsstärke des Beleuchtungssystems auf der Kochoberfläche	E_{middle}	149	Lux
Gemessene Leistungsaufnahme im Aus-Zustand	P_o	-	W
Gemessene Leistungsaufnahme im Bereitschaftszustand	P_s	0,48	W
Schallleistungspegel	L_{WA}	66	dB
Kontaktangaben	Chal-Tec GmbH, Wallstraße 16, 10179, Berlin, Deutschland		

HINWEISE ZUM UMWELTSCHUTZ

- Achten Sie während des Kochens auf eine ausreichende Luftzufuhr, damit die Dunstabzugshaube effizient und mit einem geringen Betriebsgeräusch arbeiten kann.
- Passen Sie die Gebläsedrehzahl an die beim Kochen entstehende Dampfmenge an. Verwenden Sie den Intensivmodus nur bei Bedarf. Je niedriger die Gebläsedrehzahl ist, desto weniger Energie wird verbraucht.
- Wenn beim Garen große Mengen Dampf entstehen, wählen Sie rechtzeitig eine höhere Gebläsedrehzahl. Wenn sich der Kochdampf bereits in der Küche verteilt hat, muss die Dunstabzugshaube länger betrieben werden.
- Schalten Sie die Dunstabzugshaube aus, wenn Sie sie nicht mehr benötigen.
- Schalten Sie die Beleuchtung aus, wenn Sie diese nicht mehr benötigen.
- Reinigen Sie den Filter in regelmäßigen Abständen und tauschen Sie ihn ggf. aus, um die Effektivität des Lüftungssystems zu erhöhen und Brandgefahr zu vermeiden.
- Setzen Sie beim Kochen immer den Deckel auf, um Kochdampf und Kondenswasser zu reduzieren.

HINWEISE ZUR ENTSORGUNG



Wenn es in Ihrem Land eine gesetzliche Regelung zur Entsorgung von elektrischen und elektronischen Geräten gibt, weist dieses Symbol auf dem Produkt oder auf der Verpackung darauf hin, dass dieses Produkt nicht im Hausmüll entsorgt werden darf. Stattdessen muss es zu einer Sammelstelle für das Recycling von elektrischen und elektronischen Geräten gebracht werden. Durch regelkonforme Entsorgung schützen Sie die Umwelt und die Gesundheit Ihrer Mitmenschen vor negativen Konsequenzen. Informationen zum Recycling und zur Entsorgung dieses Produkts, erhalten Sie von Ihrer örtlichen Verwaltung oder Ihrem Hausmüllentsorgungsdienst.

HERSTELLER & IMPORTEUR (UK)

Hersteller:


Chal-Tec GmbH, Wallstraße 16, 10179 Berlin, Deutschland.

Importeur für Großbritannien:

Berlin Brands Group UK Limited
PO Box 42
272 Kensington High Street
London, W8 6ND
United Kingdom

SPEZIELLE ENTSORGUNGSHINWEISE FÜR VERBRAUCHER IN DEUTSCHLAND

Entsorgen Sie Ihre Altgeräte fachgerecht. Dadurch wird gewährleistet, dass die Altgeräte umweltgerecht verwertet und negative Auswirkungen auf die Umwelt und menschliche Gesundheit vermieden werden. Bei der Entsorgung sind folgende Regeln zu beachten:

- Jeder Verbraucher ist gesetzlich verpflichtet, Elektro- und Elektronikaltgeräte (Altgeräte) sowie Batterien und Akkus getrennt vom Hausmüll zu entsorgen. Sie erkennen die entsprechenden Altgeräte durch folgendes Symbol der durchgestrichenen Mülltonne (WEEE-Symbol). 
- Sie haben Altbatterien und Altakkumulatoren, die nicht vom Altgerät umschlossen sind, sowie Lampen, die zerstörungsfrei aus dem Altgerät entnommen werden können, vor der Abgabe an einer Entsorgungsstelle vom Altgerät zerstörungsfrei zu trennen.
- Bestimmte Lampen und Leuchtmittel fallen ebenso unter das Elektro- und Elektronikgesetz und sind dementsprechend wie Altgeräte zu behandeln. Ausgenommen sind Glühbirnen und Halogenlampen. Entsorgen Sie Glühbirnen und Halogenlampen bitte über den Hausmüll, sofern sie nicht das WEEE-Symbol tragen.
- Jeder Verbraucher ist für das Löschen von personenbezogenen Daten auf dem Elektro- bzw. Elektronikgerät selbst verantwortlich.

Rücknahmepflicht der Vertreiber

Vertreiber mit einer Verkaufsfläche für Elektro- und Elektronikgeräte von mindestens 400 Quadratmetern sowie Vertreiber von Lebensmitteln mit einer Gesamtverkaufsfläche von mindestens 800 Quadratmetern, die mehrmals im Kalenderjahr oder dauerhaft Elektro- und Elektronikgeräte anbieten und auf dem Markt bereitstellen, sind verpflichtet,

- 1 bei der Abgabe eines neuen Elektro- oder Elektronikgerätes an einen Endnutzer ein Altgerät des Endnutzers der gleichen Geräteart, das im Wesentlichen die gleichen Funktionen wie das neue Gerät erfüllt, am Ort der Abgabe oder in unmittelbarer Nähe hierzu unentgeltlich zurückzunehmen und
- 2 auf Verlangen des Endnutzers Altgeräte, die in keiner äußeren Abmessung größer als 25 Zentimeter sind, im Einzelhandelsgeschäft oder in unmittelbarer Nähe hierzu unentgeltlich zurückzunehmen; die Rücknahme darf nicht an den Kauf eines Elektro- oder Elektronikgerätes geknüpft werden und ist auf drei Altgeräte pro Geräteart beschränkt.

- Bei einem Vertrieb unter Verwendung von Fernkommunikationsmitteln ist die unentgeltliche Abholung am Ort der Abgabe auf Elektro- und Elektronikgeräte der Kategorien 1, 2 und 4 gemäß § 2 Abs. 1 ElektroG, nämlich „Wärmeüberträger“, „Bildschirmgeräte“ (Oberfläche von mehr als 100 cm²) oder „Großgeräte“ (letztere mit mindestens einer äußeren Abmessung über 50 Zentimeter) beschränkt. Für andere Elektro- und Elektronikgeräte (Kategorien 3, 5 und 6) ist eine Rückgabemöglichkeit in zumutbarer Entfernung zum jeweiligen Endnutzer zu gewährleisten.
- Altgeräte dürfen kostenlos auf dem lokalen Wertstoffhof oder in folgenden Sammelstellen in Ihrer Nähe abgegeben werden: www.take-e-back.de
- Für Elektro- und Elektronikgeräte der Kategorien 1, 2 und 4 bieten wir auch die Möglichkeit einer unentgeltlichen Abholung am Ort der Abgabe an. Beim Kauf eines Neugeräts haben Sie die Möglichkeit, eine Altgerätabholung über die Webseite auszuwählen.
- Batterien können überall dort kostenfrei zurückgegeben werden, wo sie verkauft werden (z. B. Super-, Bau-, Drogeriemarkt). Auch Wertstoff- und Recyclinghöfe nehmen Batterien zurück. Sie können Batterien auch per Post an uns zurücksenden. Altbatterien in haushaltsüblichen Mengen können Sie direkt bei uns von Montag bis Freitag zwischen 08:00 und 16:00 Uhr unter der folgenden Adresse unentgeltlich zurückgeben:

Chal-Tec Fulfillment GmbH
Norddeutschlandstr. 3
47475 Kamp-Lintfort

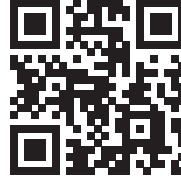
- Wichtig zu beachten ist, dass Lithiumbatterien aus Sicherheitsgründen vor der Rückgabe gegen Kurzschluss gesichert werden müssen (z. B. durch Abkleben der Pole).
- Finden sich unter der durchgestrichenen Mülltonne auf der Batterie zusätzlich die Zeichen Cd, Hg oder Pb ist das ein Hinweis darauf, dass die Batterie gefährliche Schadstoffe enthält. (»Cd« steht für Cadmium, »Pb« für Blei und »Hg« für Quecksilber.)

Hinweis zur Abfallvermeidung

Indem Sie die Lebensdauer Ihrer Altgeräte verlängern, tragen Sie dazu bei, Ressourcen effizient zu nutzen und zusätzlichen Müll zu vermeiden. Die Lebensdauer Ihrer Altgeräte können Sie verlängern, indem Sie defekte Altgeräte reparieren lassen. Wenn sich Ihr Altgerät in gutem Zustand befindet, könnten Sie es spenden, verschenken oder verkaufen.

Dear Customer,

Congratulations on purchasing this device. Please read the following instructions carefully and follow them to prevent possible damages. We assume no liability for damage caused by disregard of the instructions and improper use. Scan the QR code to get access to the latest user manual and more product information.



CONTENTS

Safety Instructions	18
Installation	20
Operation	22
Cleaning and Care	23
Filter Cleaning	24
Product Data Sheet	26
Notes on Environmental Protection	28
Disposal Considerations	28
Manufacturer & Importer (UK)	28

TECHNICAL DATA

Item number	10031695, 10032862
Power supply	220-240 V ~ 50/60 Hz
Note: You can purchase an activated carbon filter separately for this cooker hood under item number 10027530. Please visit our website: www.klarstein.co.uk	

SAFETY INSTRUCTIONS

- Thank you for purchasing this cooker hood. Please read the instruction manual carefully before you use the cooker hood, and keep it in a safe place.
- The installation work must be carried out by a qualified electrician or competent person. Before you use the cooker hood, make sure that the voltage (V) and the frequency (Hz) indicated on the cooker hood are exactly the same as the voltage and the frequency in your home.
- The manufacturer and the agent will not bear any responsibility for the damage caused by inappropriate installation and usage.
- Children under the age of 8 must not use the cooker hood.
- The appliance is not intended for commercial use, but only for household and similar environments.
- The cooker hood and its filter mesh should be cleaned regularly in order to keep it in good working order.
- Before cleaning, switch the power off at the main supply.
- Clean the cooker hood according to the instruction manual and keep the cooker hood from the danger of burning.
- Prohibit putting the cooker hood by fire.
- If the appliance does not function normally, contact the manufacturer or a specialist company.
- This device may be only used by children 8 years old or older and persons with limited physical, sensory and mental capabilities and / or lack of experience and knowledge, provided that they have been instructed in use of the device by a responsible person who understands the associated risks.
- If the supply cord is damaged, it must be replaced by the manufacturer, its service agent or similarly qualified persons in order to avoid a hazard.
- If the range hood is used at the same time as appliances burning gas or other fuels, the room must be adequately ventilated.
- Do not flambé under the range hood. Accessible parts may become hot when used with cooking appliances.

Important hints on installation

- The air must not be discharged into a flue that is used for exhausting fumes from appliances burning gas or other fuels (not applicable to appliances that only discharge the air back into the room).
- Regulations concerning the discharge of air have to be fulfilled.

Important notes about the extraction mode



WARNING

Risk of poisoning from exhaust gases sucked back. Never operate the device in extraction mode simultaneously with an open flue appliance when there is not adequate airflow guaranteed.

Open flue combustion equipment (for example, gas, oil, wood or coal-fired heaters, tankless water heaters, water heaters) pulls combustion air from the room and runs it through an exhaust pipe or chimney to the outside. In the extraction mode, indoor air is removed from the kitchen and the adjacent rooms - without sufficient air intake this creates a vacuum. Toxic gases from the chimney or extraction flue can thereby be sucked back into the living spaces.

- Always ensure that a sufficient supply of fresh air is guaranteed and that the air can circulate.
- An air supply / extractor box alone does not ensure compliance with the limit value.

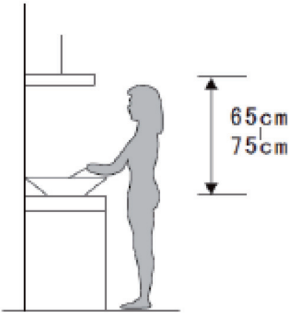
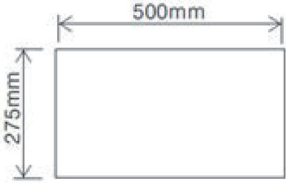
Safe operation is only possible when the negative pressure in the room where the appliance is located does not exceed 4 Pa (0.04 mbar). This can be achieved when the air required for combustion can flow through openings that are not closable, for example in doors, windows, in conjunction with an air supply / extractor box or through other technical measures. In any case, consult a qualified chimney sweep who can assess the entire ventilation of your house and propose appropriate measures for adequate ventilation.

If the hood is used exclusively in the recirculation mode, unrestricted operation is possible.

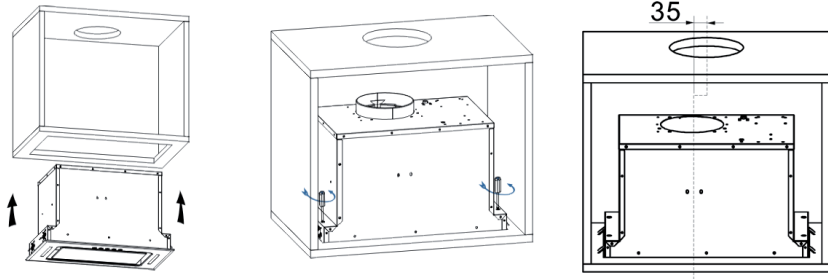
Important note on disassembly of the device

- Disassembly is similar to installation/assembly in reverse order.
- Take a second person to help you during disassembly to avoid injuries.

INSTALLATION

1	2
	
<p>The cooker hood should be placed 65-75 cm (26-30 inches) above the cooking surface for optimum effect.</p>	<p>Saw a 500*275 mm hole in the underside of the wall cabinet. Make sure that the edge of the hole is at least 35 mm from the edge of the cabinet.</p>

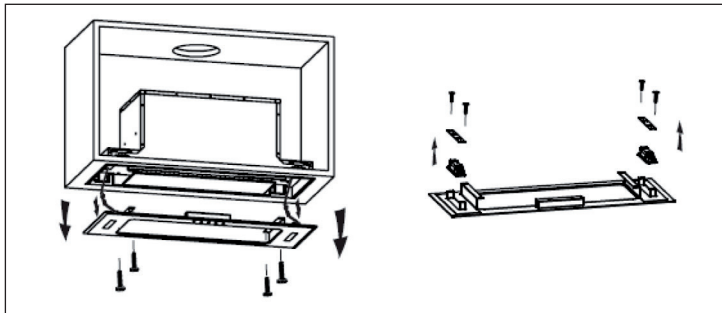
3



Slide the cooker hood into the cabinet housing. Tighten the screws from the top. Note for the outlet hole in the cabinet: The air outlet at the top of the cooker hood is offset by 35 mm, measured from the centre of the hood.

Light Replacement

Use screw driver to undo 4 screws from the glass, disconnect the wire and take out the glass, undo the screw on lamp bracket and change lamp.



OPERATION



(1) Power on

After you have connected the cooker hood to the main supply, the backlight of button will turn on. The backlight will turn off after 30 seconds without any operation and the cooker hood will enter into stand-by mode.

(2) Turn the light on

Press the LIGHT button once, lights will be on. Press the button again; lights will be off.

(3) Speed selection

Turn on hood and select the speed, use SPEED button, the motor works at 3 speeds, low, mid and high, and the LED display will display [1] > [2] > [3].

- Press LIGHT button once, the motor starts to work at low speed and the LED display will display [1].
- Press LIGHT button again base on the low speed, the motor works at mid speed and the LED display will display [2].
- Press LIGHT button again base on the mid speed, the motor works at high speed and the LED display will display [3].
- Go on pressing LIGHT button, the hood works at low speed again and it repeat: low > mid > high > low...

(4) Device memory

Press POWER button once, the hood will work at the speed which it works last time. Press POWER button again, the hood stop working.

(5) Timer settings

The time button works when the motor is working only. Press, the cooker hood enter into timer setting mode. The max delay time is 9 min, and the LED display will display "9". When the timer is set, the LED display will display "9", "8", "7"... decreasing by every minute, when it display "1", the motor will start counting down from 1 mins, and will stop working.

- Press TIMER once, the cooker hood will enter into timer setting mode, press TIMER once again, the cooker hood will exit the timer setting mode.
- Press TIMER once when the cooker hood is working at timer setting, the cooker hood will exit the timer setting mode automatically.

CLEANING AND CARE

Note: Before maintenance or cleaning is carried out, the cooker hood should be disconnected from the main power supply. Ensure that the cooker hood is switched off at the wall socket and the plug removed.

General

Cleaning and maintenance should be carried out with the appliance cold especially when cleaning. Avoid leaving alkaline or acid substances (lemon juice, vinegar etc.) on the surfaces.

Stainless steel

The stainless steel must be cleaned regularly (e.g. weekly) to ensure long life expectancy. Dry with a clean soft cloth. A specialized stainless steel cleaning fluid may be used.

Note: Ensure that wiping is done along with the grain of the stainless steel to prevent any unsightly crisscross scratching patterns from appearing.

Control panel surface

The inlay control panel can be cleaned using warm soapy water. Ensure the cloth is clean and well wrung before cleaning. Use a dry soft cloth to remove any excess moisture left after cleaning.

Note: Using neutral detergents and avoid using harsh cleaning chemicals, strong household detergents or products containing abrasives, as this will affect the appliance appearance and potentially remove any printing of artwork on the control panel and will void manufactures warrantee.

FILTER CLEANING

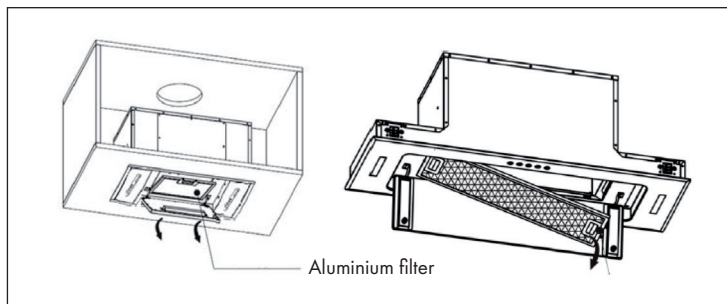
Note: Cut off the power when u clean. No detached the filter around, or lead to the filter scatter. If the plug wire or plug damage, must use the specific flexible wire or get it in service center.

Cleaning the grease mesh filter

The mesh filters can be cleaned by hand. Soak them for about 3 minute in water with a grease-loosening detergent then brush it gently with a soft brush. Please do not apply too much pressure, avoid to damage it . (Leave to dry naturally out of direct sun light) Filters should be washed separately to crockery and kitchen utensils. it is advisable not to use rinse aid.

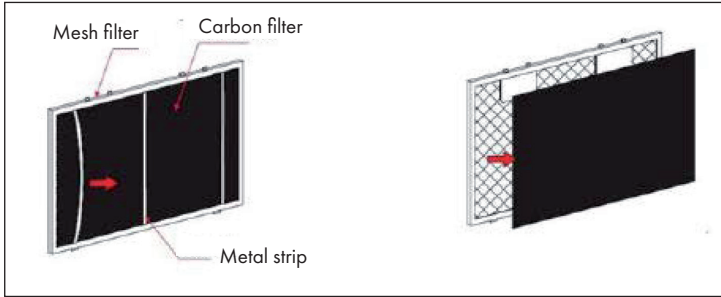
Installing the grease mesh filter

- To install filters for the following four steps .
- Angle the filter into slots at the back of the hood.
- Push the button on handle of the filter.
- Release the handle once the filter fits into a resting position.
- Repeat to install all filters.



Carbon filter (not included in the product)

Activated carbon filter can be used to trap odors. Normally the activated carbon filter should be changed at three or six months according to your cooking habit. The installation procedure of activated carbon filter is as below.



Note: Make sure the filter is securely locked. Otherwise, it would loosen and cause dangerous. When activated carbon filter attached, the suction power will be lowered.

PRODUCT DATA SHEET

Information according to Regulation (EU) No. 65/2014

Measurement and calculation methods according to EN 61591:1997+A1:2006+A2:2011+A11:2014+A12:2015

Item number	10031695, 10032862		
Description	Symbol	Value	Unit
Annual Energy Consumption	AEC _{hood}	17.3	kWh/Year
Energy Efficiency class		A+	
Fluid Dynamic Efficiency	FDE _{hood}	26.5	
Fluid Dynamic Efficiency class		B	
Lighting Efficiency	LE _{hood}	31.0	Lux/W
Lighting Efficiency class		A	
Grease Filtering Efficiency	GFE _{hood}	45.9	%
Grease Filtering Efficiency class		F	
Air flow at minimum and maximum speed in normal use, intensive or boost excluded		176/467	m ³ /h
Air flow at intensive or boost setting		-	m ³ /h
Airborne acoustical A-weighted sound power emissions at minimum and maximum speed available in normal use		45 / 66	dB
Airborne acoustical A-weighted sound power emissions at intensive or boost setting		-	dB
Power consumption in off mode	P _o	-	W
Power consumption in standby mode	P _s	0.48	W
Contact details	Chal-Tec GmbH, Wallstraße 16, 10179, Berlin, Germany		

Information according to Regulation (EU) No. 66/2014

Measurement and calculation methods according to EN 61591:1997+A1:2006+A2:2011+A11:2014+A12:2015

Item number	10031695, 10032862		
Description	Symbol	Value	Unit
Annual Energy Consumption	AEC_{hood}	17.3	kWh/Year
Time increase factor	f	1.0	
Fluid Dynamic Efficiency	FDE_{hood}	26.5	
Energy Efficiency Index	EEl_{hood}	44.7	
Measured air flow rate at best efficiency point	Q_{BEP}	164.8	m ³ /h
Measured air pressure at best efficiency point	P_{BEP}	219	Pa
Maximum air flow	Q_{max}	467	m ³ /h
Measured electric power input at best efficiency point	W_{BEP}	37.8	W
Nominal power of the lighting system	W_L	4.8	W
Average illumination of the lighting system on the cooking surface	E_{middle}	149	Lux
Measured power consumption off mode	P_o	-	W
Measured power consumption in standby mode	P_s	0.48	W
Sound power level	L_{WA}	66	dB
Contact details	Chal-Tec GmbH, Wallstraße 16, 10179, Berlin, Germany		

NOTES ON ENVIRONMENTAL PROTECTION

- During cooking, make sure that there is sufficient air supply so that the cooker hood can operate efficiently and with low operating noise.
- Adjust the fan speed to the amount of steam produced during cooking. Use the intensive mode only when necessary. The lower the fan speed, the less energy is consumed.
- If large amounts of steam are produced during cooking, select a higher fan speed in good time. If the cooking steam has already dispersed in the kitchen, the cooker hood must be operated longer.
- Switch off the cooker hood when you no longer need it.
- Switch off the lighting when you no longer need it.
- Clean the filter at regular intervals and replace it if necessary to increase the effectiveness of the ventilation system and prevent fire hazards.
- Always put the lid on when cooking to reduce cooking steam and condensation.

DISPOSAL CONSIDERATIONS



If there is a legal regulation for the disposal of electrical and electronic devices in your country, this symbol on the product or on the packaging indicates that this product must not be disposed of with household waste. Instead, it must be taken to a collection point for the recycling of electrical and electronic equipment. By disposing of it in accordance with the rules, you are protecting the environment and the health of your fellow human beings from negative consequences. For information about the recycling and disposal of this product, please contact your local authority or your household waste disposal service.

MANUFACTURER & IMPORTER (UK)

Manufacturer:

Chal-Tec GmbH, Wallstrasse 16, 10179 Berlin, Germany.

Importer for Great Britain:

Berlin Brands Group UK Limited
PO Box 42
272 Kensington High Street
London, W8 6ND
United Kingdom

Estimado cliente,

Le felicitamos por la adquisición de este producto. Lea atentamente las siguientes instrucciones y sígalas para evitar posibles daños. No asumimos ninguna responsabilidad por los daños causados por el incumplimiento de las instrucciones y el uso inadecuado. Escanee el siguiente código QR para obtener acceso a la última guía del usuario y más información sobre el producto.



ÍNDICE DE CONTENIDOS

Indicaciones de seguridad	30
Instalación	32
Utilización	34
Limpieza y cuidado	35
Limpieza del filtro	36
Ficha técnica del producto	38
Notas para cuidar del medio ambiente	40
Retirada del aparato	40
Fabricante e importador (Reino Unido)	40

DATOS TÉCNICOS

Número de artículo	10031695, 10032862
Fuente de alimentación	220-240 V ~ 50/60 Hz
<p>Nota: Para esta campana extractora puede adquirir un filtro de carbón activo con el número de artículo 10027530. Para ello, visite nuestra página web: www.klarstein.es</p>	

INDICACIONES DE SEGURIDAD

- Lea atentamente todas las indicaciones y conserve este manual para consultas posteriores.
- Los trabajos de montaje deben ser realizados solamente por un electricista u otro profesional. Antes de utilizar la campana extractora, asegúrese de que la tensión (V) y la frecuencia indicada en la campana extractora (Hz) coinciden con la tensión (V) y frecuencia (Hz) de su suministro eléctrico.
- La empresa no se responsabiliza de los daños ocasionados por un uso o instalación indebida del producto.
- Los niños menores de 8 años no deben utilizar la campana extractora.
- Este aparato no ha sido concebido para un uso comercial, sino doméstico o para entornos similares.
- Limpie el aparato y el filtro con regularidad para que el aparato funcione siempre de manera eficiente. Desconecte el enchufe antes de limpiar el aparato.
- Limpie el aparato solamente según se describe en estas instrucciones.
- No utilice fuentes de ignición bajo la campana extractora.
- Si el aparato no funciona correctamente, contacte inmediatamente con el fabricante.
- Este aparato puede ser utilizado por niños mayores de 8 años y personas con discapacidades físicas, sensoriales y mentales y/o con falta de experiencia y conocimientos, siempre y cuando hayan sido instruidos sobre el uso del aparato y comprendan los peligros y riesgos asociados.
- Si el cable de alimentación o el enchufe están dañados, deberán ser sustituidos por el fabricante, un servicio técnico autorizado o una persona igualmente cualificada.
- Si utiliza la campana extractora con hornillos y entren en combustión el gas u otras sustancias combustibles, deberá garantizar una buena ventilación de la sala.
- No flamee nada bajo la campana extractora.
- Advertencia: La superficie del aparato puede alcanzar temperaturas muy elevadas durante el funcionamiento.

Indicaciones importantes de instalación

- El aire no puede desviarse a un tiro de salida que se emplee para evacuar humos de gases u otras sustancias inflamables (no se aplica para aparatos que solo desvíen el aire a la sala).
- Siga todas las disposiciones locales para montar las instalaciones de ventilación.

Notas importantes acerca del modo de extracción



ADVERTENCIA

Peligro de muerte, riesgo de intoxicación provocado por gases en combustión aspirados. Nunca ponga en funcionamiento la función de extracción simultáneamente con un dispositivo que genere calor en una estancia estancia si no se ha garantizado una ventilación suficiente.

Los dispositivos no estancos que generan calor (por ejemplo, radiadores que funcionan con gas, aceite, madera o carbón, calentadores, calentadores de agua) extraen el aire de combustión de la estancia correspondiente y canalizan el aire de salida por medio de un tiro (por ejemplo una chimenea) hacia el exterior. Al encender simultáneamente una campana extractora, el aire de la cocina y de las estancias colindantes se extrae y sin suficiente aire adicional se produce el fenómeno de presión hipoatmosférica. Los gases nocivos de la chimenea o del orificio de salida retornan a la estancia.

- Siempre debe proveer de suficiente aire adicional a la estancia.
- Un conducto de ventilación y evacuación no garantiza en su totalidad que se cumpla el valor límite.

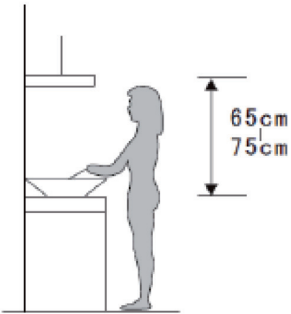
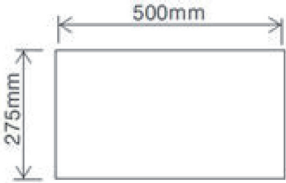
Solo se garantizará un funcionamiento sin riesgos cuando presión hipoatmosférica en la estancia del dispositivo generador de calor no supere los 4 Pa (0,04 mbar). Esto podrá conseguirse cuando el aire necesario para la combustión pueda circular por orificios sin cierre, como puertas o ventanas, junto con un conducto de ventilación o evacuación o a través de otros medios técnicos. En cualquier caso, siga el consejo del constructor de chimeneas autorizado que pueda evaluar la conexión de ventilación general de su hogar y tomar las medidas necesarias.

Si pone en funcionamiento la campana extractora en modo circulación de aire, puede utilizarla sin ninguna limitación.

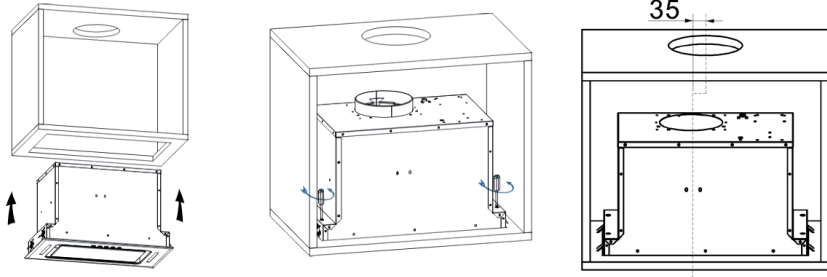
Nota importante sobre el desmontaje del aparato

- El desmontaje es igual que el montaje pero en orden inverso.
- Al desmontar el aparato, pida ayuda a una segunda persona para evitar lesiones.

INSTALACIÓN

1	2
	
<p>La campana extractora debe instalarse a una distancia de 65-75 cm (26-30 pulgadas) por encima de la superficie de cocción para obtener una eficacia óptima.</p>	<p>Realice un orificio grande de 500 x 275 mm en la parte inferior del armario empotrado. Asegúrese de que el canto del orificio tenga al menos 35 mm de distancia con respecto al borde del armario.</p>

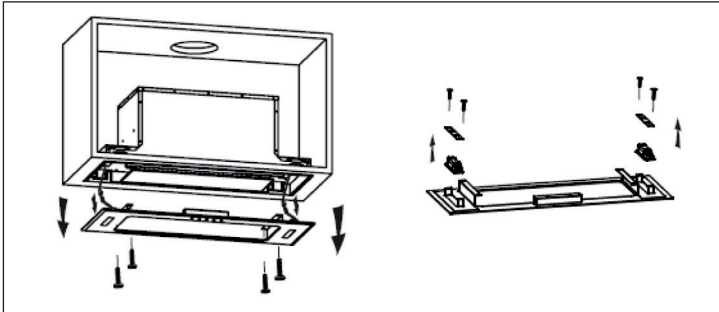
3



Deslice la campana de la cocina en el alojamiento del gabinete. Apriete los tornillos desde arriba. Nota para el agujero de salida del armario: La salida de aire en la parte superior de la campana extractora está compensada por 35 mm, medidos desde el centro de la campana.

Cómo cambiar las bombillas

Suelte los 4 tornillos del cristal con el destornillador, separe el cable y retire el cristal. Retire la sujeción de la lámpara y sustituya esta última.



UTILIZACIÓN



(1) Encender aparato

En cuanto haya conectado el aparato a la red eléctrica, la iluminación de fondo de los 4 botones se enciende. Si no pulsa ningún botón, la luz se apaga transcurridos 30 segundos y el aparato pasa al modo standby.

(2) Encender la luz

Pulse el botón LUZ para encender la luz. Pulse de nuevo el botón para volver a apagar la luz.

(3) Ajustar la velocidad

Encienda la campana y pulse el botón VELOCIDAD para ajustar la velocidad de funcionamiento. Existen tres niveles disponibles: Bajo > medio > alto. El indicador muestra la velocidad seleccionada (1 > 2 > 3).

- Si pulsa una vez el botón, el motor funciona a velocidad baja y el indicador muestra [1].
- Pulse de nuevo el botón. El motor funciona a velocidad media y el indicador muestra [2].
- Pulse de nuevo el botón. El motor funciona a velocidad alta y el indicador muestra [3].
- Pulse varias veces el botón para ajustar la velocidad a uno de los siguientes niveles: bajo > medio > alto > bajo > ...

(4) Memoria del aparato

Si ya ha puesto en marcha la campana y pulsa el botón POWER la próxima vez que la encienda, el aparato utilizará la última configuración seleccionada. Pulse de nuevo el botón POWER para detener el motor.

(5) Ajustar el temporizador

Pulse el botón TIMER con el motor en marcha para ajustar el temporizador. El tiempo máximo programado es de 9 minutos. Cuando el temporizador comience, el display realiza una cuenta atrás en minutos (9 > 8 > 7 ... > 1). Cuando haya finalizado la cuenta atrás, el motor se detiene.

- Pulse una vez el botón TIMER para acceder al modo configuración. Pulse de nuevo el botón para abandonar el modo configuración.
- Pulse el botón TIMER mientras el motor funciona con el temporizador configurado para eliminar el temporizador actual.

LIMPIEZA Y CUIDADO

Nota: Antes del mantenimiento o limpieza, la campana debe desconectarse del suministro eléctrico. Asegúrese de que la campana se desenchufe cuando esté apagada.

Limpieza general

La limpieza general y el mantenimiento se realizarán con el aparato en frío, especialmente la limpieza. No limpie las superficies con sustancias alcalinas o ácidas, como zumo de limón ni vinagre.

Partes de acero inoxidable

El acero inoxidable debe limpiarse regularmente (una vez por semana) para garantizar una vida útil prolongada. Además, también puede utilizar un líquido de limpieza específico para el acero inoxidable disponible en tiendas.

Nota: Asegúrese de que realice la limpieza del acero en la dirección de las vetas del mismo para evitar arañazos que den mala apariencia.

Panel de control

El panel de control puede limpiarse con agua tibia y jabón. Asegúrese de que el paño esté limpio y bien escurrido antes de limpiar. Utilice un paño seco y suave para eliminar la humedad sobrante después de la limpieza.

Nota: Utilice productos de limpieza neutros y evite utilizar limpiadores químicos fuertes, limpiadores domésticos potentes o productos que contengan abrasivos, pues pueden afectar negativamente a la apariencia del aparato.

LIMPIEZA DEL FILTRO

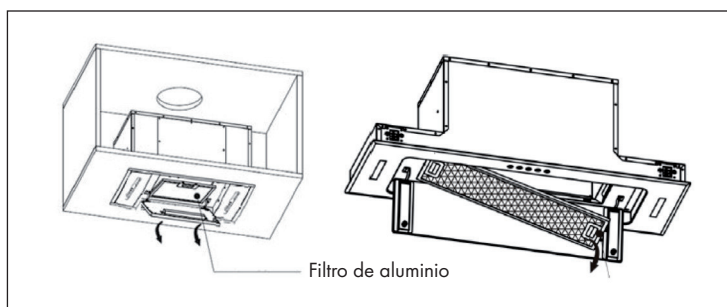
Nota: Apague el aparato antes de la limpieza. No suelte el filtro del marco; de lo contrario, podría dañarlo. Si se dañan las conexiones o el cable, contacte con un servicio técnico para su reparación.

Limpieza del filtro antigrasa

El filtro antigrasa se puede lavar a mano. Añada agua y un poco de lavavajillas en su fregadero y deje el filtro a remojo durante 3 minutos. A continuación, cepíllelo con un cepillo de cerdas suaves. No ejerza demasiada presión en el filtro para evitar dañarlo. Deje que el filtro se seque pero no bajo la luz directa del sol. El filtro debe lavarse por separado de vajilla y cubiertos.

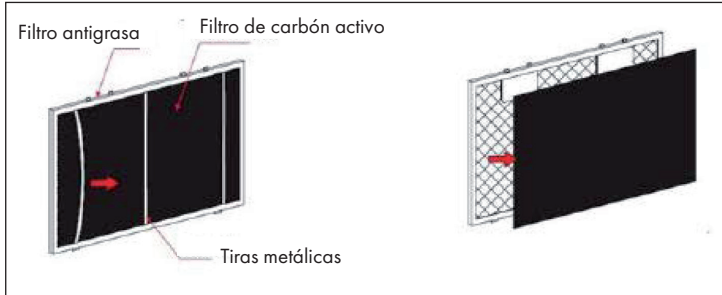
Cómo instalar el filtro antigrasa

- Incline el filtro y colóquelo en la ranura de la parte trasera de la campana.
- Presione el botón situado en el asa del filtro.
- Suelte el asa en cuanto se haya encajado el filtro.
- Instale todos los filtros del mismo modo.



Instalación de un filtro de carbón activo (no incluido en el envío)

Los filtros de carbón activo se emplean para evitar malos olores. Normalmente, el filtro de carbón activo debe cambiarse en función de la frecuencia de uso cada tres o seis meses. El montaje del filtro de carbón activo se realizará como sigue:



Nota: Asegúrese de que el filtro esté bien cerrado. De lo contrario, se podría soltar y ser peligroso. Con el filtro de carbón activo instalado, se reducirá la potencia de extracción.

FICHA TÉCNICA DEL PRODUCTO

Información según el Reglamento (UE) n° 65/2014

Métodos de medición y cálculo según EN 61591:1997+A1:2006+A2:2011+A11:2014+A12:2015

Número de artículo	10031695, 10032862		
Descripción	Símbolo	Valor	Unidad
Consumo anual de energía	AEC _{hood}	17,3	kWh/Año
Clase de eficiencia energética		A+	
eficiencia fluidodinámica	FDE _{hood}	26,5	
Clase de eficiencia fluidodinámica		B	
Eficiencia de la iluminación	LE _{hood}	31,0	Lux/W
Clase de eficiencia lumínica		A	
Eficacia de la separación de la grasa	GFE _{hood}	45,9	%
Clase de eficiencia de separación de grasas		F	
Flujo de aire al mínimo y a la máxima velocidad en funcionamiento normal, excepto para el funcionamiento en el nivel de velocidad intensivo o rápido		176/467	m ³ /h
Flujo de aire durante el funcionamiento en el nivel de velocidad intensivo o rápido		-	m ³ /h
Emisiones de ruido aéreo con ponderación A a la velocidad mínima y máxima disponible durante el funcionamiento normal		45 / 66	dB
Emisiones de ruido aéreo ponderadas A durante el funcionamiento en la fase intensiva o de alta velocidad		-	dB
Consumo de energía en modo apagado	P _o	-	W
Consumo de energía en modo de espera	P _s	0,48	W
Datos de contacto	Chal-Tec GmbH, Wallstraße 16, 10179, Berlin, Alemania		

Datos según el Reglamento (UE) n° 66/2014

Métodos de medición y cálculo según EN 61591:1997+A1:2006+A2:2011+A11:2014
+A12:2015

Número de artículo	10031695, 10032862		
Descripción	Símbolo	Valor	Unidad
Consumo anual de energía	AEC_{hood}	17,3	kWh/Año
Factor de extensión temporal	f	1,0	
eficiencia fluidodinámica	FDE_{hood}	26,5	
Índice de eficiencia energética	EEl_{hood}	44,7	
Caudal de aire medido en el punto óptimo	$QBEP$	164,8	m ³ /h
Presión de aire medida en el mejor punto	P_{BEP}	219	Pa
Flujo de aire máximo	Q_{max}	467	m ³ /h
Potencia eléctrica de entrada medida en el mejor punto	W_{BEP}	37,8	W
Potencia nominal del sistema de iluminación	W_L	4,8	W
Iluminación media del sistema de iluminación en la superficie de cocción	E_{middle}	149	Lux
Consumo de energía medido en estado apagado	P_o	-	W
Consumo de energía medido en modo de espera	P_s	0,48	W
Nivel de potencia sonora	L_{WA}	66	dB
Datos de contacto	Chal-Tec GmbH, Wallstraße 16, 10179, Berlin, Alemania		

NOTAS PARA CUIDAR DEL MEDIO AMBIENTE

- Durante la cocción, asegúrese de que haya un flujo de aire suficiente para que la campana extractora funcione eficazmente y con poco ruido de funcionamiento.
- Ajuste la velocidad del ventilador a la cantidad de vapor producida durante la cocción. Utilice el modo intensivo sólo cuando sea necesario. Cuanto menor sea la velocidad del ventilador, menos energía consume.
- Si se producen grandes cantidades de vapor durante la cocción, seleccione una velocidad de ventilador más alta. Si el vapor de la cocción ya se ha extendido por toda la cocina, la campana extractora debe funcionar durante más tiempo.
- Apague la campana extractora cuando ya no la necesite.
- Apaga la iluminación cuando ya no la necesites.
- Limpie el filtro a intervalos regulares y sustitúyalo si es necesario, para aumentar la eficacia del sistema de ventilación y prevenir los riesgos de incendio.
- Ponga siempre la tapa cuando cocine para reducir el vapor de la cocción y la condensación.

RETIRADA DEL APARATO



Si en su país existe una disposición legal relativa a la eliminación de aparatos eléctricos y electrónicos, este símbolo estampado en el producto o en el embalaje advierte que no debe eliminarse como residuo doméstico. En lugar de ello, debe depositarse en un punto de recogida de reciclaje de aparatos eléctricos y electrónicos. Una gestión adecuada de estos residuos previene consecuencias potencialmente negativas para el medio ambiente y la salud de las personas. Puede consultar más información sobre el reciclaje y la eliminación de este producto contactando con su administración local o con su servicio de recogida de residuos.

FABRICANTE E IMPORTADOR (REINO UNIDO)

Fabricante:

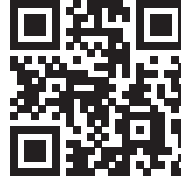
Chal-Tec GmbH, Wallstraße 16, 10179 Berlín, Alemania.

Importador para Gran Bretaña:

Berlin Brands Group UK Limited
PO Box 42
272 Kensington High Street
London, W8 6ND
United Kingdom

Chère cliente, cher client,

Toutes nos félicitations pour l'acquisition de ce nouvel appareil. Veuillez lire attentivement et respecter les instructions de ce mode d'emploi afin d'éviter d'éventuels dommages. Nous ne saurions être tenus pour responsables des dommages dus au non-respect des consignes et à la mauvaise utilisation de l'appareil. Scannez le QR-Code pour obtenir la dernière version du mode d'emploi et des informations supplémentaires concernant le produit.



SOMMAIRE

Consignes de sécurité	42
Installation	44
Utilisation	46
Nettoyage et entretien	47
Nettoyage des filtres	48
Fiche de données produit	50
Informations sur la protection de l'environnement	52
Informations sur le recyclage	52
Fabricant et importateur (UK)	52

FICHE TECHNIQUE

Numéro d'article	10031695, 10032862
Source d'alimentation	220-240 V ~ 50/60 Hz
Remarque : Vous pouvez également acheter un filtre à charbon actif pour cette hotte aspirante sous le numéro d'article 10027530. Pour cela, consultez notre site Web : www.klarstein.fr	

CONSIGNES DE SÉCURITÉ

- Lisez attentivement toutes les consignes avant d'utiliser l'appareil et conservez ce mode d'emploi pour vous y référer ultérieurement.
- Les travaux de montage doivent être effectués uniquement par un électricien professionnel ou un spécialiste. Avant d'utiliser la hotte aspirante, assurez-vous que la tension (V) et la fréquence indiquée sur la hotte aspirante (Hz) correspondent à la tension (V) et à la fréquence (Hz) de votre alimentation.
- Le fabricant ne saurait être tenu responsable des dégâts occasionnés par le non-respect des consignes d'utilisation et d'installation.
- Les enfants de moins de 8 ne doivent pas utiliser la hotte aspirante.
- L'appareil n'est pas destiné à une utilisation commerciale mais au cadre domestique et dans des conditions similaires.
- Nettoyez l'appareil et le filtre régulièrement pour que l'appareil fonctionne toujours de manière efficace.
- Avant le nettoyage, débranche toujours la fiche de la prise.
- Nettoyez l'appareil exactement comme il est indiqué dans le mode d'emploi.
- N'utilisez aucune flamme libre sous la hotte aspirante.
- Si l'appareil ne fonctionne pas normalement, adressez-vous au fabricant ou à un spécialiste.
- Cet appareil peut être utilisé par des enfants de 8 ans ou plus et des personnes ayant des capacités physiques, sensorielles et mentales limitées et / ou dénuées d'expérience et de connaissances, à condition d'avoir été instruits au fonctionnement de l'appareil par une personne responsable et d'en comprendre les risques associés.
- Si le câble secteur ou la fiche sont endommagés, faites-les remplacer par le fabricant un service professionnel agréé ou une personne de qualification équivalente.
- Si la hotte aspirante est utilisée avec une cuisinière à gaz ou utilisant d'autres combustibles, une ventilation suffisante de la pièce doit être assurée.
- Ne faites pas de flambée sous la hotte aspirante.
- Attention : la surface de l'appareil peut devenir très chaude pendant le fonctionnement.

Conseils importants pour l'installation

- L'air ne doit pas être dirigé vers une conduite déjà utilisée pour aspirer les gaz de combustion provenant d'une cuisinière à gaz ou utilisant d'autres combustibles (valable même pour les appareils qui ne renvoient pas l'air dans la pièce).
- Respectez les réglementations locales concernant l'installation de dispositifs d'extraction d'air.

Remarques importantes concernant le mode d'extraction



MISE EN GARDE

Danger de mort, risques d'intoxication ! Par la ré-aspiration de gaz de combustion. Ne jamais utiliser la fonction d'aspiration de l'appareil en même temps qu'un foyer dépendant de l'air ambiant si l'air frais est insuffisant.

Les foyers dépendants de l'air ambiant (par ex. les systèmes de chauffage au gaz, au fuel, au bois ou au charbon, les chauffe-eaux électriques, les chaudières) extraient l'air de combustion de la pièce où l'appareil est installé et rejettent les gaz résiduaires à l'extérieur en les faisant passer par un conduit d'évacuation des gaz (par ex. une cheminée). Lorsque la hotte aspirante est en marche, la cuisine et les pièces adjacentes extraient l'air ambiant – une dépressurisation se produit si le volume d'air frais n'est pas suffisant. Les gaz toxiques d'une cheminée ou d'un foyer seront ré-aspirés dans la pièce d'habitation.

- Ainsi, il est toujours nécessaire de veiller à ce qu'il y ait une quantité suffisante d'air frais.
- Un caisson mural d'aspiration/d'évacuation ne peut pas garantir à lui seul le respect des valeurs limites.

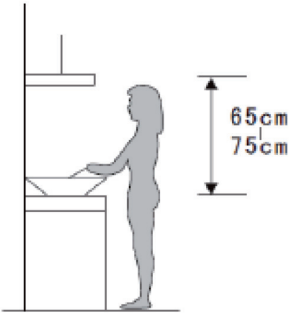
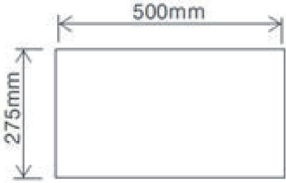
Un fonctionnement sans risque est uniquement possible si la dépressurisation de la pièce où est installé le foyer ne dépasse pas 4 Pa (0,04 mbar). Ceci n'est possible que si l'air nécessaire à la combustion peut circuler par des ouvertures permanentes, par ex. dans des portes, fenêtres associées à un caisson mural d'aspiration/d'évacuation ou par d'autres dispositifs techniques. Dans tous les cas, demander conseil auprès du ramoneur responsable de la circulation de l'air pour l'ensemble du bâtiment, il sera à même de proposer les mesures à prendre pour une aération appropriée.

Si la hotte aspirante est utilisée exclusivement en mode ventilation tournante, son fonctionnement n'est soumis à aucune restriction.

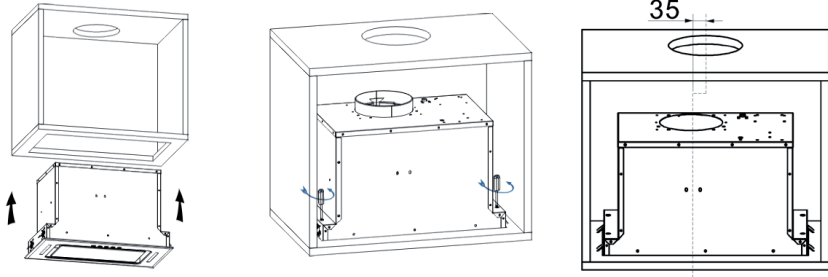
Remarques importantes pour le démontage de l'appareil

- Pour le démontage, suivez les mêmes étapes que l'installation / montage dans l'ordre inverse.
- Faites-vous aider par une deuxième personne lors du démontage pour éviter les blessures.

INSTALLATION

1	2
	
<p>La hotte doit être placée à une distance de 65-75 cm (26-30 pouces) au-dessus de la surface de cuisson pour produire une performance optimale.</p>	<p>Sciez un trou de 500 * 275 mm dans le fond du caisson suspendu. Assurez-vous que le bord du trou dans le caisson est à au moins 35 mm du bord.</p>

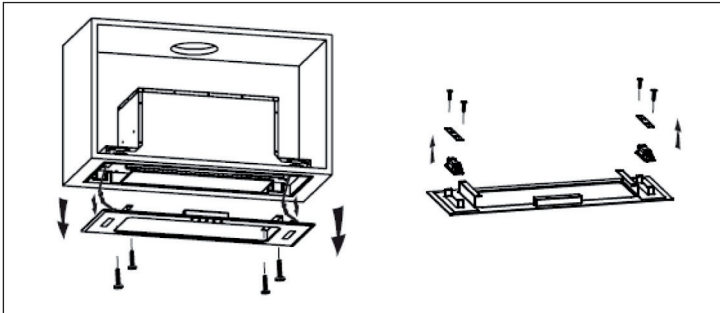
3



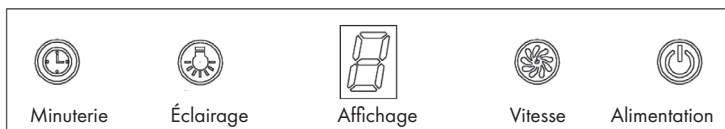
Faites glisser la hotte de la cuisinière dans le boîtier de l'armoire. Serrez les vis par le haut. Remarque concernant l'orifice de sortie dans l'armoire : la sortie d'air en haut de la hotte de la cuisinière est décalée de 35 mm, mesurée à partir du centre de la hotte.

Comment changer les ampoules

Dévissez les 4 vis à l'aide du tournevis, débranchez le câble et retirez la vitre. Retirez les clips des ampoules et remplacez-les.



UTILISATION



(1) Allumer l'appareil

Une fois que vous avez connecté l'appareil au secteur, le rétroéclairage des 4 boutons s'allume. Si vous n'appuyez sur aucune touche, la lumière s'éteint au bout de 30 secondes et l'appareil passe en mode veille.

(2) Allumer l'éclairage

Appuyez sur le bouton ÉCLAIRAGE pour allumer l'éclairage. Appuyez à nouveau sur le bouton pour éteindre l'éclairage.

(3) Réglage de la vitesse

Allumez la hotte et appuyez sur le bouton VITESSE pour régler la vitesse. Vous pouvez définir 3 niveaux : bas > moyen > élevé. L'affichage indique la vitesse sélectionnée (1 > 2 > 3).

- Si vous appuyez une fois sur le bouton, le moteur tourne à basse vitesse et l'affichage indique [1].
- Appuyez à nouveau sur le bouton. Le moteur tourne à vitesse moyenne et l'écran affiche [2].
- Appuyez à nouveau sur le bouton. Le moteur tourne à haute vitesse et l'écran affiche [3].
- Appuyez plusieurs fois sur le bouton pour régler la vitesse dans l'ordre suivant : bas > moyen > haut > bas >...

(4) Mémoire de l'appareil

Si vous avez déjà utilisé l'appareil, et que vous appuyez sur le bouton POWER, l'appareil fonctionne avec les derniers réglages effectués. Appuyez à nouveau sur le bouton POWER pour arrêter le moteur.

(5) réglage de la minuterie

Pendant que le moteur tourne, appuyez sur le bouton TIMER pour régler la minuterie. La durée maximum est de 9 minutes. Dès que la minuterie fonctionne, l'affichage affiche un compte à rebours de 1 minute en minute (9 > 8 > 7 ...> 1). Une fois le compte à rebours expiré, le moteur s'arrête.

- Appuyez une fois sur le bouton TIMER pour accéder au mode de réglage. Appuyez à nouveau sur le bouton pour quitter le mode de réglage.
- Pendant que le moteur tourne avec la minuterie activée, appuyez sur le bouton TIMER pour effacer la minuterie.

NETTOYAGE ET ENTRETIEN

Remarque : Avant l'entretien ou le nettoyage, la hotte doit être débranchée du secteur. Assurez-vous que la hotte est éteinte et que la prise a été débranchée.

Nettoyage courant

L'entretien et notamment le nettoyage et doivent être effectués sur l'appareil refroidi. Ne pas nettoyer les surfaces avec des substances alcalines ou acides telles que le jus de citron ou le vinaigre.

Pièces en inox

L'inox doit être nettoyé régulièrement (une fois par semaine) pour assurer une bonne longévité. Vous pouvez utiliser un liquide de nettoyage pour inox disponible en magasin.

Remarque: Veillez à frotter l'inox dans le sens du grain pour éviter les rayures disgracieuses.

Panneau de commande

Vous pouvez nettoyer le panneau de commande à l'eau chaude savonneuse. Assurez-vous que le chiffon est propre et bien essoré avant de le nettoyer. Utilisez un chiffon doux et sec pour enlever l'excès d'humidité après le nettoyage.

Remarque: Utilisez des détergents neutres et évitez l'utilisation de produits chimiques puissants, de nettoyeurs ménagers puissants ou de produits contenant des produits abrasifs, car ils pourraient affecter l'aspect de l'appareil.

NETTOYAGE DES FILTRES

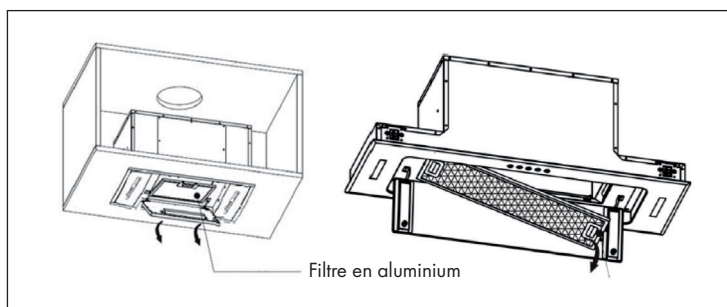
Remarque : Eteignez toujours l'appareil avant de le nettoyer. Ne retirez pas le filtre du cadre, sinon il pourrait être endommagé. Si des connexions ou des câbles sont endommagés, contactez un spécialiste pour les réparations.

Nettoyage du filtre à graisses

Vous pouvez nettoyer le filtre à graisse à la main. Mettez de l'eau et un peu de détergent dans votre évier et faites tremper dans le filtre pendant 3 minutes. Ensuite, brossez doucement avec une brosse douce. N'appliquez pas trop de pression sur le filtre pour éviter de l'endommager. Laissez le filtre sécher, mais ne le mettez pas directement au soleil. Le filtre doit être lavé séparément de la vaisselle et des ustensiles de cuisine.

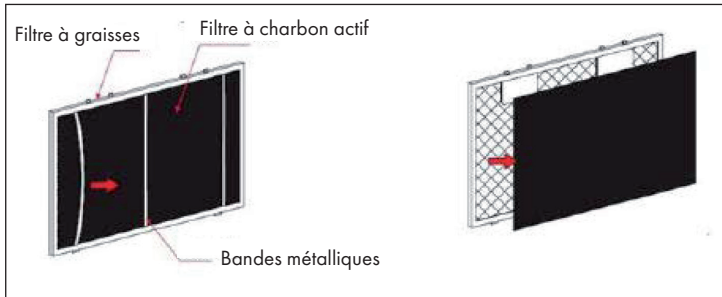
Installation du filtre à graisses

- Inclinez le filtre et placez-le dans les fentes à l'arrière de la hotte.
- Appuyez sur le bouton de la poignée du filtre.
- Relâchez la poignée dès que le filtre est correctement installé.
- Installez tous les filtres de la même manière.



Installation d'un filtre à charbon actif (non fourni)

Les filtres à charbon actif peuvent être utilisés pour éliminer les odeurs. En principe, le filtre à charbon doit être changé tous les trois ou six mois, selon les habitudes de cuisson. L'installation du filtre à charbon actif se fait comme suit :



Remarque : Assurez-vous que le filtre est bien fermé. Sinon, il se pourrait se desserrer et deviendrait dangereux. Lorsque le filtre à charbon actif est installé, la puissance d'aspiration est plus faible.

FICHE DE DONNÉES PRODUIT

Informations selon le règlement (UE) n ° 65/2014

Méthodes de mesure et de calcul selon EN 61591:1997+A1:2006+A2:2011+A11:2014+A12:2015

Numéro d'article	10031695, 10032862		
Description	Symbole	Valeur	Unité
Consommation annuelle d'énergie	AEC _{hood}	17,3	kWh/Année
Classe d'efficacité énergétique		A+	
Efficacité dynamique des fluides	FDE _{hood}	26,5	
Classe d'efficacité dynamique des fluides		B	
Efficacité lumineuse	LE _{hood}	31,0	Lux/W
Classe d'efficacité lumineuse		A	
Efficacité de séparation des graisses	GFE _{hood}	45,9	%
Classe d'efficacité de capture des graisses		F	
Débit d'air à vitesse minimale et maximale en fonctionnement normal, à l'exception du fonctionnement au niveau intensif ou au niveau haute vitesse		176/467	m ³ /h
Flux d'air pendant le fonctionnement au niveau intensif ou au niveau haute vitesse		-	m ³ /h
Niveau sonore de classe A aux vitesses minimale et maximale disponibles en fonctionnement normal		45 / 66	dB
Niveau sonore de classe A en fonctionnement au niveau intensif ou au niveau haute vitesse		-	dB
Consommation d'énergie appareil éteint	P _o	-	W
Consommation électrique en veille	P _s	0,48	W
Coordonnées de contact	Chal-Tec GmbH, Wallstraße 16, 10179, Berlin, Allemagne		

Informations selon le règlement (UE) n ° 66/2014

Méthodes de mesure et de calcul selon EN 61591:1997+A1:2006+A2:2011+A11:2014+A12:2015

Número d'article	10031695, 10032862		
Description	Symbole	Valeur	Unité
Consommation annuelle d'énergie	AEC_{hood}	17,3	kWh/Année
Facteur d'extension de temps	f	1,0	
Efficacité dynamique des fluides	FDE_{hood}	26,5	
Indice d'efficacité énergétique	EEl_{hood}	44,7	
Débit d'air mesuré au meilleur point	$QBEP$	164,8	m ³ /h
Pression d'air mesurée au meilleur point	P_{BEP}	219	Pa
Débit d'air maximal	Q_{max}	467	m ³ /h
Puissance électrique d'entrée mesurée au meilleur point	W_{BEP}	37,8	W
Puissance nominale du système d'éclairage	W_L	4,8	W
Puissance moyenne du système d'éclairage sur la surface de cuisson	E_{middle}	149	Lux
Consommation d'énergie mesurée appareil éteint	P_o	-	W
Consommation électrique mesurée en mode veille	P_s	0,48	W
Niveau sonore	L_{WA}	66	dB
Coordonnées de contact	Chal-Tec GmbH, Wallstraße 16, 10179, Berlin, Allemagne		

INFORMATIONS SUR LA PROTECTION DE L'ENVIRONNEMENT

- Assurez-vous qu'il y a une ventilation suffisante pendant la cuisson pour que la hotte aspirante puisse fonctionner efficacement et avec un faible niveau sonore.
- Ajustez la vitesse du ventilateur à la quantité de vapeur produite pendant la cuisson. Utilisez le mode intensif uniquement lorsque cela est nécessaire. Plus la vitesse du ventilateur est basse, moins la consommation d'énergie est réduite.
- Si de grandes quantités de vapeur sont produites pendant la cuisson, sélectionnez une vitesse de ventilation plus élevée en temps utile. Si la vapeur de cuisson est déjà répartie dans la cuisine, la hotte aspirante devra fonctionner plus longtemps.
- Éteignez la hotte aspirante lorsque vous n'en avez plus besoin.
- Éteignez l'éclairage lorsque vous n'en avez plus besoin.
- Nettoyez le filtre à intervalles réguliers et remplacez-le si nécessaire afin d'augmenter l'efficacité du système de ventilation et d'éviter les risques d'incendie.
- Mettez toujours le couvercle pendant la cuisson pour réduire la vapeur et la condensation.

INFORMATIONS SUR LE RECYCLAGE



S'il existe une réglementation pour l'élimination ou le recyclage des appareils électriques et électroniques dans votre pays, ce symbole sur le produit ou sur l'emballage indique que cet appareil ne doit pas être jeté avec les ordures ménagères. Vous devez le déposer dans un point de collecte pour le recyclage des équipements électriques et électroniques. La mise au rebut conforme aux règles protège l'environnement et la santé de vos semblables des conséquences négatives. Pour plus d'informations sur le recyclage et l'élimination de ce produit, veuillez contacter votre autorité locale ou votre service de recyclage des déchets ménagers.

FABRICANT ET IMPORTATEUR (UK)

Fabricant :

Chal-Tec GmbH, Wallstraße 16, 10179 Berlin, Allemagne.

Importateur pour la Grande Bretagne :

Berlin Brands Group UK Limited

PO Box 42

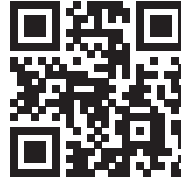
272 Kensington High Street

London, W8 6ND

United Kingdom

Gentile cliente,

La ringraziamo per aver acquistato il dispositivo. La preghiamo di leggere attentamente le seguenti istruzioni per l'uso e di seguirle per evitare possibili danni. Non ci assumiamo alcuna responsabilità per danni scaturiti da una mancata osservazione delle avvertenze di sicurezza e da un uso improprio del dispositivo. Scansionare il codice QR seguente, per accedere al manuale d'uso più attuale e per ricevere informazioni sul prodotto.



INDICE

Avvertenze di sicurezza	54
Installazione	56
Utilizzo	58
Pulizia e manutenzione	59
Pulizia del filtro	60
Scheda dati del prodotto	62
Indicazioni per la tutela dell'ambiente	64
Avviso di smaltimento	64
Produttore e importatore (UK)	64

DATI TECNICI

Numero di articolo	10031695, 10032862
Rete elettrica	220-240 V ~ 50/60 Hz
Nota: con questa cappa aspirante è possibile acquistare opzionalmente un filtro ai carboni attivi con il codice articolo 10027530. A tal proposito si prega di visitare il sito web: www.klarstein.it	

AVVERTENZE DI SICUREZZA

- Leggere attentamente tutte le istruzioni prima dell'uso e conservare il manuale per consultazioni future.
- Il montaggio può essere eseguito solo da un tecnico qualificato. Prima di utilizzare la cappa aspirante, accertarsi che la tensione (V) e la frequenza (Hz) indicate corrispondano alla tensione (V) e alla frequenza (Hz) domestiche.
- Si declina ogni responsabilità per danni derivati da un utilizzo improprio e da un'installazione errata della cappa aspirante.
- I bambini minori di 8 anni non possono utilizzare la cappa aspirante.
- La cappa aspirante non è per un uso commerciale bensì domestico e in ambienti simili.
- Pulire regolarmente la cappa aspirante e il filtro per un corretto funzionamento.
- Staccare la spina dalla presa prima di eseguire la pulizia.
- Pulire la cappa aspirante come indicato nel manuale di istruzioni. Non utilizzare fiamme vive sotto la cappa aspirante.
- Se la cappa aspirante non funziona correttamente, rivolgersi al produttore o ad un tecnico competente.
- Questo dispositivo può essere utilizzato da bambini a partire da 8 anni e da persone con limitate capacità fisiche e psichiche o con conoscenza ed esperienza limitate, solo se sono stati istruiti sulle modalità d'uso e comprendono i rischi e i pericoli connessi.
- Se il cavo di alimentazione o la spina sono danneggiati, farli sostituire dal produttore o da un tecnico qualificato.
- Se la cappa aspirante viene utilizzata insieme ad apparecchi che bruciano gas o combustibili, è necessario che la stanza sia ben ventilata.
- Non cucinare alimenti alla fiamma (flambé) sotto la cappa aspirante.
- Attenzione: le superfici della cappa aspirante possono diventare molto calde durante l'uso.

Note importanti per l'installazione

- L'aria non deve essere condotta in uno scarico utilizzato per aspirare gas di combustione o altri combustibili (ciò non si applica per dispositivi che emettono solo aria nella stanza).
- Osservare tutte le disposizioni regionali relative all'incasso di dispositivi di ventilazione.

Note importanti circa la modalità di estrazione



AVVERTENZA

Pericolo di morte, pericolo di intossicazione da gas di scarico! Non azionare l'apparecchio con funzione di scarico mentre è attivo un impianto di riscaldamento che utilizza l'aria ambiente, se l'aerazione non è sufficiente.

Gli impianti di riscaldamento che sfruttano l'aria ambiente (ad es. stufe a gas, ad gasolio, a legna o a carbone, scaldacqua istantanei, scaldabagno), usano l'aria ambiente per la combustione ed espellono all'esterno i gas di scarico attraverso un sistema di scarico (ad es. camino). Con la cappa aspirante accesa viene sottratta aria dalla cucina e dalle stanze adiacenti. Se l'aerazione è insufficiente si forma una depressione. I gas tossici del camino vengono riaspirati negli ambienti domestici.

- Pertanto è necessario che ci sia sempre un'aerazione sufficiente.
- La cassetta a muro per aerazione o sfato da sola non garantisce un'aerazione sufficiente.

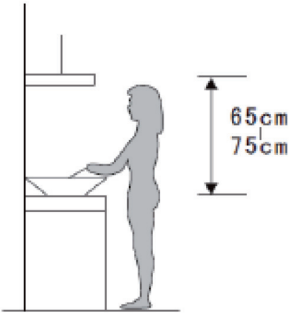
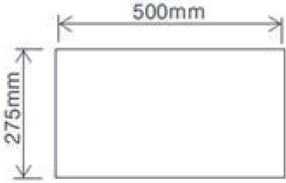
Un utilizzo sicuro è possibile solo se la depressione nella stanza dove è installato l'impianto di riscaldamento non supera i 4 Pa (0,04 mbar). Ciò è possibile solo se l'aria necessaria per la combustione può affluire nella stanza attraverso aperture permanenti come porte, finestre, in combinazione con una cassetta a muro per aerazione o sfato o con altre misure tecniche. In ogni caso rivolgersi ad un esperto di impianti di aerazione il quale fornirà indicazioni sulle misure da intraprendere per una corretta aerazione.

Se la cappa aspirante viene impiegata esclusivamente con funzione di ricircolo dell'aria, l'utilizzo è possibile senza limiti.

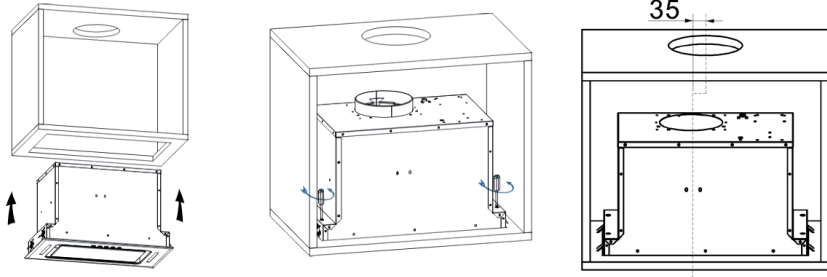
Informazioni importanti per smontare il dispositivo

- Lo smontaggio avviene seguendo i passaggi relativi a installazione/montaggio in ordine inverso.
- Chiedere l'aiuto di una seconda persona per smontare il dispositivo, in modo da evitare lesioni.

INSTALLAZIONE

1	2
	
<p>La cappa aspirante deve essere posizionata ad una distanza di almeno 65-75 cm dal piano cottura per garantire un'efficacia ottimale.</p>	<p>Segare un'apertura di 500*275 mm nel lato inferiore del mobile pensile. Assicurarsi che il bordo dell'apertura abbia almeno 35 mm di distanza dal bordo del mobile.</p>

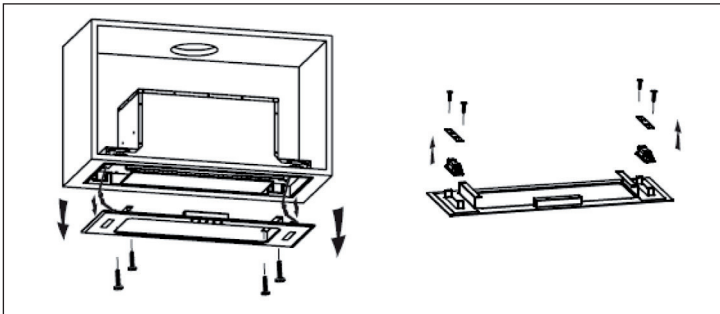
3



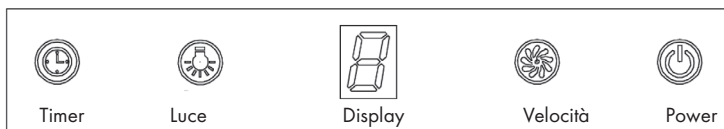
Far scorrere la cappa nell'alloggiamento dell'armadio. Serrare le viti dall'alto. Nota per il foro di uscita nel mobile: L'uscita dell'aria nella parte superiore della cappa è sfalsata di 35 mm, misurata dal centro della cappa.

Come sostituire le lampadine

Svitare le 4 viti dal vetro, scollegare il cavo e togliere il vetro. Rimuovere i morsetti delle lampadine e sostituirle.



UTILIZZO



(1) Accendere il dispositivo

Non appena il dispositivo è collegato alla rete elettrica, l'illuminazione dei 4 tasti si accende. Se non vengono premuti tasti, la luce si spegne dopo 30 secondi e il dispositivo entra in stand-by.

(2) Accendere la luce

Premere LUCE per accenderla. Premere nuovamente per spegnerla.

(3) Impostare la velocità

Accendere la cappa aspirante e premere VELOCITÀ per impostarla. Possono essere impostati 3 livelli: basso>medio>alto. Il display mostra la velocità selezionata (1>2>3).

- Premendo il tasto una volta, il motore si attiva alla velocità bassa e il display mostra (1).
- Premendo il tasto nuovamente, il motore si attiva alla velocità media e il display mostra (2).
- Premendo il tasto nuovamente, il motore si attiva alla velocità alta e il display mostra (3).
- Premere più volte il tasto per regolare la velocità nella sequenza seguente: bassa>media>alta>bassa>...

(4) Memoria del dispositivo

Se il dispositivo era già in funzione, premendo POWER la volta successiva, il dispositivo si attiva con le impostazioni selezionate all'ultimo utilizzo. Premere di nuovo POWER per arrestare il motore.

(5) Impostare il timer

A motore acceso, premere TIMER per impostarlo. Il tempo massimo impostabile è di 9 minuti. Non appena il timer si attiva, il display mostra il conto alla rovescia dei minuti (9>8>7... >1). Una volta concluso il conto alla rovescia, il motore si arresta.

- Premere TIMER per raggiungere la modalità di impostazione. Premere di nuovo il tasto per abbandonare la modalità di impostazione.
- Premere TIMER mentre il motore è attivo con timer impostato per cancellare il tempo selezionato.

PULIZIA E MANUTENZIONE

Avvertenza: prima della manutenzione o della pulizia, la cappa aspirante deve essere scollegata dalla rete elettrica. Assicurarsi che la cappa sia spenta e la spina staccata.

Pulizia generale

La pulizia deve essere effettuata a dispositivo freddo. Non pulire le superfici con sostanze alcaline o acide, come succo di limone o aceto.

Componenti in acciaio inox

L'acciaio inox deve essere pulito regolarmente (ogni settimana) per garantire una lunga vita utile. Utilizzare un liquido per la pulizia dell'acciaio inox disponibile in commercio. Avvertenza: assicurarsi di pulire seguendo la lavorazione dell'acciaio inox, in modo da evitare graffi.

Pannello di controllo

Il pannello di controllo può essere pulito con acqua calda e sapone. Assicurarsi che il pannello sia pulito e strizzato. Utilizzare un panno morbido e asciutto per rimuovere umidità in eccesso dopo la pulizia.

Avvertenza: utilizzare un detergente neutro ed evitare prodotti chimici e detergenti aggressivi o prodotti che contengono sostanze abrasive, in quanto potrebbero danneggiare l'aspetto del dispositivo.

PULIZIA DEL FILTRO

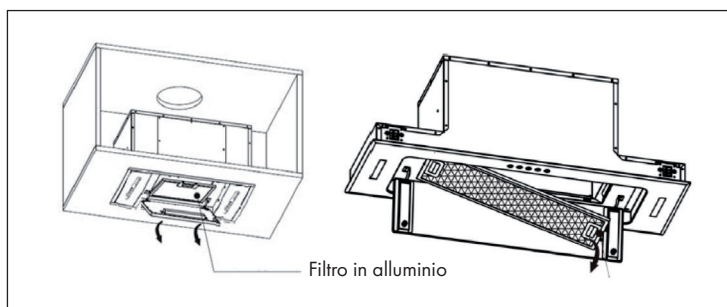
Avvertenza: spegnere sempre il dispositivo prima della pulizia. Non togliere il filtro dal telaio per evitare che si danneggi. Se collegamenti o cavo sono danneggiati, rivolgersi a un'azienda tecnica per la riparazione.

Pulizia del filtro antigrasso

Il filtro antigrasso può essere pulito a mano. Riempire il lavandino di acqua e detersivo per piatti e immergere il filtro per 3 minuti. Spazzolarlo poi con una spazzola morbida. Non esercitare eccessiva pressione per non danneggiarlo. Far asciugare il filtro, ma non metterlo nella luce solare diretta. Il filtro deve essere lavato separatamente da stoviglie e utensili da cucina.

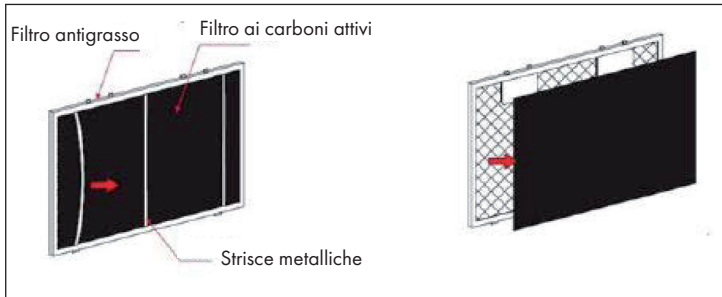
Come installare il filtro antigrasso

- Inclinare il filtro e inserirlo nella fessura sul retro della cappa.
- Premere il tasto sull'impugnatura del filtro.
- Lasciare andare l'impugnatura non appena il filtro è ben posizionato.
- Installare tutti i filtri nello stesso modo.



Installazione di un filtro ai carboni attivi (non incluso nel volume di consegna)

I filtri ai carboni attivi possono essere utilizzati per eliminare gli odori. Solitamente il filtro ai carboni attivi deve essere sostituito ogni 3-6 mesi, in base alla frequenza con cui si cucina. L'installazione del filtro ai carboni attivi si realizza come segue:



Avvertenza: assicurarsi che il filtro sia agganciato saldamente. In caso contrario, potrebbe staccarsi e rappresentare un pericolo. Collegando un filtro ai carboni attivi, la capacità aspirante diminuisce.

SCHEDA DATI DEL PRODOTTO

Indicazioni conformi alla direttiva (UE) N° 65/2014

Metodi di misurazione e calcolo conformi a EN 61591:1997+A1:2006+A2:2011+A11:2014+A12:2015

Numero articolo	10031695, 10032862		
Definizione	Simbolo	Valore	Unità
Consumo energetico annuale	AEC _{hood}	17,3	kWh/Anno
Classe di efficienza energetica		A+	
Efficienza fluidodinamica	FDE _{hood}	26,5	
Classe di efficienza fluidodinamica		B	
Efficienza luminosa	LE _{hood}	31,0	Lux/W
Classe di efficienza luminosa		A	
Grado di separazione del grasso	GFE _{hood}	45,9	%
Classe relativa al grado di separazione del grasso		F	
Flusso d'aria a velocità minima in funzionamento normale, escluso il funzionamento a livello intenso o ad alta velocità.		176/467	m ³ /h
Flusso d'aria in funzionamento intenso o ad alta velocità.		-	m ³ /h
Livello di emissioni sonore ponderato A, nelle velocità massima e minima disponibili in funzionamento normale.		45 / 66	dB
Livello di emissioni sonore ponderato A, in funzionamento intenso o ad alta velocità.		-	dB
Potenza assorbita a dispositivo spento	P ₀	-	W
Potenza assorbita a dispositivo in standby	P _s	0,48	W
Informazioni di contatto	Chal-Tec GmbH, Wallstraße 16, 10179, Berlino, Germania		

Indicazioni conformi alla direttiva (UE) N° 66/2014

Metodi di misurazione e calcolo conformi a EN 61591:1997+A1:2006+A2:2011+A11:2014+A12:2015

Numero articolo	10031695, 10032862		
Definizione	Simbolo	Valore	Unità
Consumo energetico annuale	AEC_{hood}	17,3	kWh/Anno
Fattore di incremento nel tempo	f	1,0	
Efficienza fluidodinamica	FDE_{hood}	26,5	
Indice di efficienza energetica	EEl_{hood}	44,7	
Volume del flusso d'aria misurato nel punto di massima efficienza	$QBEP$	164,8	m ³ /h
Pressione dell'aria misurata nel punto di massima efficienza	P_{BEP}	219	Pa
Flusso d'aria massimo	Q_{max}	467	m ³ /h
Potenza elettrica in entrata misurata nel punto di massima efficienza	W_{BEP}	37,8	W
Potenza nominale del sistema di illuminazione	W_L	4,8	W
Intensità luminosa media del sistema di illuminazione sul piano cottura	E_{middle}	149	Lux
Potenza assorbita misurata a dispositivo spento	P_o	-	W
Potenza assorbita misurata a dispositivo in standby	P_s	0,48	W
Livello di rumorosità	LWA	66	dB
Informazioni di contatto	Chal-Tec GmbH, Wallstraße 16, 10179, Berlino, Germania		

INDICAZIONI PER LA TUTELA DELL'AMBIENTE

- Mentre si cucina, assicurare un sufficiente flusso d'aria, in modo che la cappa aspirante possa funzionare in modo efficiente e con bassa rumorosità operativa.
- Regolare la velocità della ventola in base alla quantità di vapore generato durante la cottura. Utilizzare la modalità di funzionamento intenso solo se necessario. Minore la velocità della ventola, minori i consumi energetici.
- Se durante la preparazione di grandi quantità di alimenti si forma molto vapore, selezionare per tempo una velocità maggiore della ventola. Se il vapore si è già diffuso nella cucina, sarà necessario lasciare in funzione più a lungo la cappa aspirante.
- Spegnerne la cappa quando non è più necessaria.
- Spegnerne la luce quando non è più necessaria.
- Pulire il filtro a intervalli regolari e sostituirlo secondo necessità, in modo da incrementare l'efficacia del sistema di ventilazione e da evitare il rischio di incendi.
- Mettere sempre il coperchio sulle pentole quando si cucina, per ridurre vapore e condensa.

AVVISO DI SMALTIMENTO



Se nel proprio paese si applicano le regolamentazioni inerenti lo smaltimento di dispositivi elettrici ed elettronici, questo simbolo sul prodotto o sulla confezione segnala che questi prodotti non possono essere smaltiti con i rifiuti normali e devono essere portati a un punto di raccolta di dispositivi elettrici ed elettronici. Grazie al corretto smaltimento dei vecchi dispositivi si tutela il pianeta e la salute delle persone da possibili conseguenze negative. Informazioni riguardanti il riciclo e lo smaltimento di questi prodotti si ottengono presso l'amministrazione locale oppure il servizio di gestione dei rifiuti domestici.

PRODUTTORE E IMPORTATORE (UK)

Produttore:

Chal-Tec GmbH, Wallstraße 16, 10179 Berlino, Germania.

Importatore per la Gran Bretagna:

Berlin Brands Group UK Limited
 PO Box 42
 272 Kensington High Street
 London, W8 6ND
 United Kingdom



KLARSTEIN