

PASSIONATA ROSSA 20

Espressomaschine

Espresso Maker

Cafetera espresso

Cafetière expresso

Macchina per espresso

10031700 10031701 10031702 10031703

10037855 10037856



COOKINGCO
OOKINGCOO
KINGCOOKIN
INGCOOKING
COOKINGCO
OOKINGCOO
KINGCOOKIN
INGCOOKING

KLARSTEIN

www.klarstein.com

Sehr geehrter Kunde,

wir gratulieren Ihnen zum Erwerb Ihres Gerätes. Lesen Sie die folgenden Hinweise sorgfältig durch und befolgen Sie diese, um möglichen Schäden vorzubeugen. Für Schäden, die durch Missachtung der Hinweise und unsachgemäßen Gebrauch entstehen, übernehmen wir keine Haftung. Scannen Sie den folgenden QR-Code, um Zugriff auf die aktuellste Bedienungsanleitung und weitere Informationen rund um das Produkt zu erhalten.



INHALTSVERZEICHNIS

Sicherheitshinweise	4
Geräteübersicht	6
Inbetriebnahme und Bedienung	7
Reinigung und Pflege	10
Fehlerbehebung	12
Spezielle Entsorgungshinweise für Verbraucher in Deutschland	14
Hinweise zur Entsorgung	16
Hersteller & Importeur (UK)	16

English	17
Français	29
Español	41
Italiano	53

TECHNISCHE DATEN

Artikelnummer	10031700, 10031701, 10031702, 10031703, 10037855
Stromversorgung	220-240 V ~ 50 Hz
Leistung	1250-1470 W
Hinweis: Zu dieser Espressomaschine können Sie unter der Artikelnummer 10037856 zusätzlich einen Ersatz-Siebträger erwerben. Besuchen Sie dafür unsere Webseite: www.elektronik-star.de	

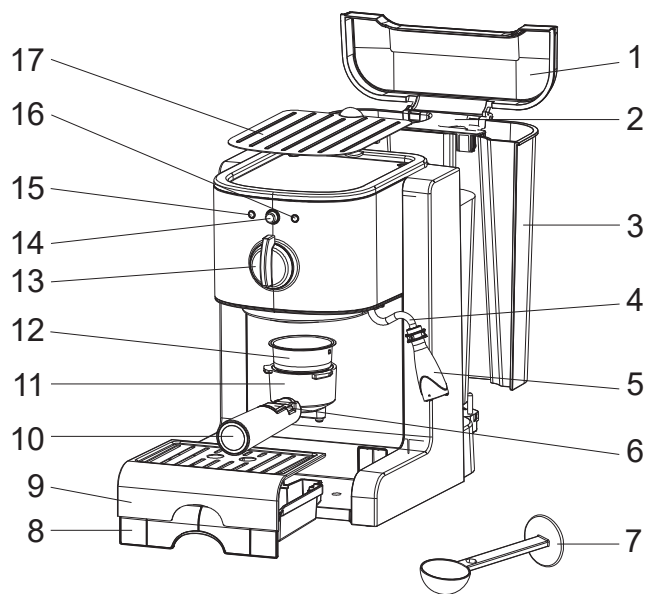
SICHERHEITSHINWEISE

- Bitte lesen Sie alle Hinweise vor der Inbetriebnahme der Espressomaschine genau durch und beachten Sie diese. Bewahren Sie die Bedienungsanleitung für den zukünftigen Gebrauch gut auf.
- Überprüfen Sie vor dem Gebrauch des Geräts, ob die elektrische Spannung Ihrer Steckdose mit der auf dem Typenschild der Maschine angegebenen elektrischen Spannung übereinstimmt.
- Dieses Gerät verfügt über einen Schutzkontaktstecker. Bitte stellen Sie sicher, dass die Steckdose bei Ihnen zu Hause gut geerdet ist.
- Der Netzstecker und das Anschlusskabel sollten nicht in Kontakt mit Wasser oder anderen Flüssigkeiten kommen, da die Gefahr eines elektrischen Schocks, Feuers und damit verbundenen ernsthaften Verletzungen besteht.
- Ziehen Sie den Netzstecker vor der Reinigung, oder wenn das Gerät für längere Zeit nicht in Gebrauch ist aus der Steckdose. Lassen Sie das Gerät auskühlen bevor Sie es Reinigen, Zubehör hinzufügen oder es auseinanderbauen.
- Verwenden Sie das Gerät nicht, wenn das Stromkabel oder der Netzstecker beschädigt sind, das Gerät Funktionsstörungen aufweist, es heruntergefallen ist oder auf sonstige Art und Weise beschädigt wurde. Wenden Sie sich zur Überprüfung, Reparatur und mechanischer oder elektrischer Einstellung an den Hersteller oder eine andere hierfür qualifizierte Person in Ihrer Nähe.
- Der Gebrauch von nicht empfohlenem Zubehör kann zu ernsthaften Verletzungen, elektrischem Schock oder Feuer führen.
- Stellen Sie das Gerät auf eine flache Oberfläche oder einen Tisch. Lassen Sie das Kabel nicht über den Rand des Tisches oder der Ablage herunter hängen.
- Stellen Sie sicher, dass das Kabel nicht die heiße Oberfläche der Espressomaschine berührt.
- Stellen Sie die Espressomaschine nicht auf heiße Oberflächen oder in die Nähe von Hitzequellen, da diese dadurch beschädigt werden kann.
- Um das Gerät vom Stromnetz zu nehmen, ziehen Sie den Netzstecker aus der Steckdose. Ziehen Sie dafür am Netzstecker und niemals am Kabel des Geräts.
- Stellen Sie das Gerät in eine trockene Umgebung und nutzen Sie es nur für den dafür vorgesehenen Gebrauch.
- Bitte beaufsichtigen Sie Ihre Kinder, wenn diese sich in der Nähe des Geräts aufhalten.
- Achten Sie darauf, dass Sie sich durch den Dampf keine Verbrennungen zuziehen.
- Vermeiden Sie das Berühren der heißen Oberflächen und Bestandteile des Geräts (wie z. B. Dampfdüse und Edelstahlverkleidung). Nutzen Sie die Griffe/Tasten zur Bedienung.
- Verwenden Sie die Espressomaschine nicht ohne Wasser im Tank.
- Nehmen Sie den Metalltrichter nicht heraus, wenn das Gerät gerade Kaffee aufbrüht oder dampft.
- Stecken Sie den Netzstecker vor dem Gebrauch der Espressomaschine in die Steckdose.
- Schalten Sie das Gerät komplett aus, bevor Sie den Netzstecker aus der Steckdose ziehen.
- Das Gerät kann von Kindern ab einem Alter von 8 Jahren verwendet werden,

insofern diese vorher in das Gerät eingewiesen wurden und sicher damit umgehen können, sowie sich der damit verbundenen Gefahren bewusst sind, oder wenn diese bei der Benutzung des Geräts beaufsichtigt und angeleitet werden. Reinigung und Wartung des Geräts sollte von Kindern ab 8 Jahren nur unter Aufsicht durchgeführt werden. Das Gerät sollte sich außerhalb der Reichweite von Kindern unter 8 Jahren befinden.

- Die Espressomaschine ist kein Spielzeug für Kinder.
- Verwenden Sie das Gerät niemals im Freien.
- Wenn das Stromkabel beschädigt wird, muss es vom Hersteller, dem zugehörigen Kundendienst oder einer anderen hierfür qualifizierten Person ersetzt werden.
- Die Espressomaschine darf nicht in nicht unter fließendem Wasser abgespült oder eingetaucht werden.
- Die Espressomaschine ist für die Nutzung im Haushalt und ähnlichen Örtlichkeiten gedacht. Hierzu zählen beispielsweise:
 - Betriebsküchen in Läden, Büros etc.,
 - in Bauernhäusern
 - Nutzung von Kunden in Hotels, Motels, Hostels, Bed & Breakfast und anderen hotelähnlichen Örtlichkeiten
- Das Gerät kann von Personen mit eingeschränkten physischen, sensorischen und mentalen Fähigkeiten genutzt werden, wenn diese in das Gerät eingewiesen wurden und sicher damit umgehen können, sowie die mit der Nutzung des Geräts verbundenen Gefahren begreifen oder sie bei der Nutzung des Geräts beaufsichtigt und angeleitet werden.
- Es ist möglich, dass sich die Oberfläche auf der das Gerät steht bei dessen Benutzung aufwärmt.
- Bewegen sie während des Brühvorganges auf keinen Fall den Siebträger.
- Bewegen sie den Siebträger nach dem Brühvorgang für ca. 10 Sekunden in die Mittlere Position um den Druck entweichen zu lassen.

GERÄTEÜBERSICHT



- 1 Tankdeckel
- 2 Griff
- 3 Herausnehmbarer Wassertank
- 4 Plastikhülse(Schäumer)
- 5 Dampfdüse
- 6 Kaffeepresse
- 7 Messlöffel
- 8 Abtropfbehälter
- 9 Herausnehmbare Abstellfläche
- 10 Trägergriff
- 11 Siebträger
- 12 Kaffeesieb
- 13 Kaffee-/Dampfkнопf
- 14 Ein/Aus
- 15 Leuchte „Gerät an“
- 16 Leuchte „Betriebsbereit“
- 17 Tassen Warmhalterung

INBETRIEBNAHME UND BEDIENUNG

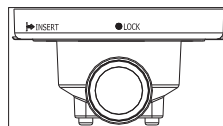
Um zu gewährleisten, dass bereits die erste Tasse Kaffee dieser Maschine exzellent schmeckt, sollten Sie die Maschine vor dem ersten Gebrauch mit warmen Wasser durchspülen. Gehen Sie dafür folgendermaßen vor:

1. Befüllen Sie den Wassertank mit Wasser. Der Wassertank ist abnehmbar. Sie können den Tank also an der Spüle mit Wasser befüllen und erst anschließen in das Gerät einsetzen. Das Wasser im Tank sollte höchstens bis zur Markierung „MAX“ reichen. Schließen Sie nach erfolgreichem Befüllen den Wassertankdeckel.
2. Setzen Sie das Kaffeesieb in den Siebträger ein (ohne Kaffee im Kaffeesieb).
3. Das Gerät wird ohne Kaffeekanne und Tasse geliefert. Bitte platzieren Sie deshalb eine eigene (Ihre) Espressotasse auf der herausnehmbaren Abstellfläche. Vergewissern Sie sich, dass sich der Kaffee-/Dampfkopf in der Position ● befindet.
4. Stecken Sie den Netzstecker der Espressomaschine in die Steckdose und drücken Sie den An/Ausschaltknopf nach innen, in die Position ON. Die rote Leuchte „Gerät an“ wird dann aufleuchten.
5. Die Maschine beginnt mit dem Vorheizen. Wenn die Leuchte von rot zu grün wechselt, bedeutet das, dass das Vorheizen beendet ist. Wenn Sie den Kaffee-/Dampfkopf in die Position ☺ bringen beginnt die Maschine mit dem durchspülen und Wasser fließt heraus.
6. Drehen Sie den Kaffee-/Dampfkopf nach ungefähr einer Minute zurück in die Position ●, um das Durchspülen zu beenden. Leeren Sie das im Wassertank verbliebene Wasser aus und reinigen Sie diesen gründlich. Befüllen Sie den Wassertank nach der Reinigung erneut mit Wasser und setzen Sie ihn in die Maschine ein. Die Espressomaschine kann ab sofort verwendet werden. Hinweis: Wenn das Gerät das erste Mal mit Wasser durchgespült wird, kann dies mit lauten Geräuschen verbunden sein. Das hängt damit zusammen, dass die im Gerät befindliche Luft freigegeben wird. Nach ungefähr 20 Sekunden werden die Geräusche aufhören.

Vorheizen

Wir empfehlen Ihnen das Gerät vorzuheizen, um ein gutes Kaffeergebnis zu erzielen. Das Vorheizen schließt Zubehör wie Kaffeesieb, Siebträger und Tasse ein, da der Kaffeegeschmack ansonsten von der Kälte beeinflusst werden könnte.

1. Nehmen Sie den Wassertank heraus und nehmen Sie die Abdeckung ab, um den Wassertank mit Wasser zu befüllen. Das Wasser darf die Markierung „MAX“ im Tank nicht übersteigen. Setzen Sie den Tank anschließend wieder in die richtige Position im Gerät ein.
2. Setzen Sie das Kaffeesieb in den Siebträger ein und achten Sie beim Einsetzen in die Maschine darauf, dass das Rohr am unteren Teil des Siebträgers in einer Linie mit der Einkerbung in der Espressomaschine ist. Setzen Sie den Siebträger in der „INSERT“ Position in das Gerät ein und fixieren Sie diesen im Gerät, indem Sie den Siebträger kräftig gegen den Uhrzeigersinn in die „LOCK“ Position drehen. (Siehe Abbildung 1)



3. Stellen Sie eine (Ihre) Espressotasse auf die herausnehmbare Abstellfläche.
4. Stecken Sie das Netzteil der Espressomaschine nun in die Steckdose und vergewissern Sie sich, dass der Kaffee-/Dampfkopf in der Position ● ist.
5. Drücken Sie den An/Aus Knopf nach innen, in die Position ON. Die rote Leuchtanzeige geht an.
6. Wenn die Leuchtanzeige von rot zu grün wechselt, drehen Sie den Kaffee-/Dampfkopf in die Position ☺. Das Gerät wird dann durchgespült und Wasser fließt heraus. Drehen Sie den Kaffee-/Dampfkopf nach ungefähr einer Minute zurück in die Position ●, um das Durchspülen zu beenden. Das Vorheizen ist nun beendet.

Espresso zubereiten

1. Drehen Sie den Siebträger im Uhrzeigersinn und nehmen Sie ihn heraus. Setzen Sie das Kaffeesieb ein. Fügen Sie mit dem Messlöffel Kaffeepulver in den Siebträger ein. Ein Messlöffel Kaffeepulver reicht für die Herstellung von ungefähr eine Tasse erstklassigem Kaffee aus. Pressen Sie das gemahlene Kaffeepulver nun fest mit dem hinteren Ende des Messlöffels in das Sieb hinein.
2. Setzen Sie das Kaffeesieb in den Siebträger ein und achten Sie beim Einsetzen in die Maschine darauf, dass das Rohr am unteren Teil des Siebträgers in einer Linie mit der Einkerbung in der Espressomaschine ist. Setzen Sie den Siebträger in der „INSERT“ Position in das Gerät ein und fixieren Sie diesen im Gerät, indem Sie den Siebträger kräftig gegen den Uhrzeigersinn in die „LOCK“ Position drehen. (Siehe Abbildung 1)
3. Leeren Sie das heiße Wasser in der Tasse aus. Stellen Sie die warme Tasse (Ihre Tasse) auf die herausnehmbare Abstellfläche zurück.
4. Wenn die Leuchtanzeige auf grün ist, sollten Sie den Kaffee-/Dampfkopf auf die Position ☺ drehen. Nach einem kurzen Moment fließt Kaffee aus der Espressomaschine heraus.

Hinweis: Während der Kaffeezubereitung oder des Schäumens kann es vorkommen, dass die grüne Leuchtanzeige ausgeht. Das ist vollkommen normal und bedeutet nur, dass das Gerät sich aufheizt, um die Standardbetriebstemperatur aufrecht zu erhalten.

-
5. Wenn Ihr Kaffee fertig ist, können Sie die Ein/Aus Taste drücken und diese in die Position ON bringen. Die Leuchtanzeigen gehen dann beide aus und die Espressomaschine stellt den Betrieb ein.

Hinweis: Lassen Sie die Espressomaschine während dem Brühvorgang bitte nicht unbeaufsichtigt, da Ihr Eingreifen erforderlich sein könnte.

-
6. Wenn Sie die Kaffeezubereitung beendet und die Espressomaschine ausgeschaltet haben, drehen Sie den Siebträger im Uhrzeigersinn, um ihn aus dem Gerät zu nehmen. Leeren Sie die Kaffeerückstände aus dem Kaffeesieb aus.
 7. Lassen Sie alles Auskühlen und reinigen Sie das Zubehör (Kaffeesieb und Siebträger) unter fließendem Wasser.

Capuccino zubereiten

Wenn Sie eine Tasse Espresso mit Milchschaum bedecken erhalten Sie Cappuccino. Während des Milchaufschäumens muss der Siebträger in die Espressomaschine eingesetzt sein.

Vorgehensweise:

1. Befolgen Sie die Schritte 1-5 aus dem Abschnitt „Espresso machen“, um einen Espresso zuzubereiten.
2. Drehen Sie den Kaffee-/Dampfkopf anschließend in die Position ● und warten Sie, bis die Leuchtanzeige wieder auf grün ist.
3. Befüllen Sie ein Gefäß mit ungefähr 100 ml Milch pro Cappuccino. Wir empfehlen Ihnen, dafür kalte Milch (Kühlschranktemperatur) zu verwenden.

Hinweis: Das Gefäß sollte einen Durchmesser von mindestens 70 ± 5 mm haben. Bedenken Sie bei der Auswahl des Gefäßes, dass die Milch nach dem Aufschäumen das 2-fache Volumen hat. Achten Sie darauf, dass das ausgewählte Gefäß hoch genug ist.

-
4. Die Plastikhülse des Schäumers sollte ungefähr 2 Zentimeter tief in die Milch hinein gehalten werden. Drehen Sie dann den Kaffee-/Dampfkopf auf das Symbol ☁️ und Dampf wird am vorderen Ende des Schäumers heraus kommen. Bewegen Sie das Gefäß zum Aufschäumen der Milch hoch und runter. Gehen Sie dabei vorsichtig dabei, da der austretende Dampf bzw. umherspritzende Milch bei unachtsamem Verhalten zu Verletzungen führen könnte
 5. Wenn das Aufschäumen beendet ist, können Sie den Kaffee-/Dampfkopf wieder in die Position ● bringen. (Siehe Abbildung 2) Reinigen Sie den Schäumer direkt nach dem Benutzen mit einem feuchten Schwamm und achten Sie darauf, dass die Schäumfunktion vor dem Reinigen ausgeschaltet ist.
 6. Leeren Sie die aufgeschäumte Milch in Ihren bereits zubereiteten Espresso. Herzlichen Glückwunsch, Ihr Cappuccino ist nun fertig. Süßen Sie den Cappuccino je nach Geschmack und bestäuben Sie den Milchschaum, falls gewünscht, mit etwas Kakaopulver.
 7. Drücken Sie den An/Aus Knopf bis dieser in der Position OFF ist und ziehen Sie den Netzstecker aus der Steckdose. Befolgen Sie nun die Schritte 6-7 aus dem Abschnitt „Espresso machen“.

Dampferzeugung zum Aufwärmen von Flüssigkeiten oder zum Erzeugen von Milchschaum

Der Schäumer kann zum Erzeugen von Milchschaum oder warmen Getränken, wie heißer Schokolade, Wasser oder Tee verwendet werden.

Vorgehensweise:

1. Nehmen Sie den Wassertank heraus und nehmen Sie die Abdeckung ab, um den Wassertank mit Wasser zu befüllen. Das Wasser sollte die Markierung „MAX“ im Tank nicht übersteigen. Setzen Sie den Tank anschließend wieder in die richtige Position im Gerät ein.
2. Stecken Sie den Netzstecker der Espressomaschine in die Steckdose.
3. Drücken Sie den An/Aus Knopf nach innen, in die Position ON. Die rote

Leuchtanzeige geht an.

4. Drehen Sie den Kaffee-/Dampfkopf in die Position ● und warten Sie, bis die Leuchtanzeige von rot auf grün wechselt. Das Vorheizen ist dann beendet.



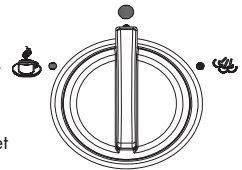
Vorsicht: Gefahr einer Verbrennung

Bedienen Sie das Gerät mit Vorsicht, da der Dampf Personen verletzen kann. Bewegen Sie den Siebträger nach dem Brühvorgang für ca. 10 Sekunden in die Mittlere Position um den Druck entweichen zu lassen.

5. Tauchen Sie den Schäumer in die Flüssigkeit, die aufgewärmt werden soll, bzw. in die Milch, die aufgeschäumt werden soll. Drehen Sie dann den Kaffee-/Dampfkopf auf das Symbol ☁ und Dampf wird am vorderen Ende des Schäumers heraus kommen.
6. Wenn die Flüssigkeit die gewünschte Temperatur erreicht hat bzw. die Milch aufgeschäumt ist, können Sie den Kaffee-/Dampfkopf in die Position ● drehen.
7. Drücken Sie den An/Aus Knopf bis dieser in der Position OFF ist und ziehen Sie den Netzstecker aus der Steckdose

Automatisches Ausschalten

Wenn der Netzstecker der Espressomaschine eingesteckt und das Gerät bereits eingeschaltet wurde und das Gerät für mindestens 25 Minuten nicht verwendet wird, schaltet dieses sich automatisch ab und die Leuchtanzeige geht aus. Wenn Sie das Gerät verwenden wollen drücken Sie den An/Aus Knopf zwei Mal, zunächst in die höhere Position und anschließend in die Position. Die Leuchtanzeige leuchtet auf und das Gerät kann verwendet werden.



REINIGUNG UND PFLEGE

1. Stecken Sie den Netzstecker des Geräts aus und lassen Sie dieses vor der Reinigung komplett abkühlen.
2. Reinigen Sie das Gehäuse der Espressomaschine mit einem leicht angefeuchteten Schwamm. Abtropfbehälter und herausnehmbare Abstellfläche können im Spülbecken gereinigt werden. Setzen Sie diese erst wieder ein, wenn sie trocken sind.

Hinweis: Reinigen Sie das Gerät und das Zubehör nicht mit Alkohol oder aggressiven Reinigungsmitteln und halten Sie das Gehäuse der Espressomaschine niemals unter fließendes Wasser.

3. Nehmen Sie den Siebträger durch eine Drehung im Uhrzeigersinn aus dem Gerät heraus. Werfen Sie darin enthaltene Kaffeereste weg. Sie können den Siebträger mit Spülmittel reinigen, allerdings müssen Sie ihn danach gut mit Wasser abspülen, damit keine Spülmittelreste darin verbleiben.
4. Das restliche Zubehör kann mit klarem Wasser in der Spüle gereinigt werden. Setzen Sie dieses erst wieder ein, wenn es richtig getrocknet ist.

Entkalkung

1. Um zu gewährleisten, dass Ihre Espressomaschine effizient funktioniert, die inneren Rohrleitungen und der Geschmack des Kaffees sich richtig entfalten kann, sollten Sie ihr Gerät alle 2-3 Monate entkalken.
2. Füllen Sie den Wassertank bis zur Markierung „MAX“ und füllen Sie den Entkalker ebenfalls in den Wassertank (üblicherweise ist das Verhältnis von Wasser zu Entkalker 1:4, überprüfen Sie hierfür die Gebrauchsanweisung des Entkalkers. Bitte verwenden Sie „ Haushalts Entkalker“. Sie können auch Zitronensäure anstatt Entkalker verwenden (Verhältnis Wasser zu Zitronensäure 100:3)
3. Fügen Sie den Siebträger, gemäß den Anweisungen des Abschnitts „Vorheizen“, ohne Kaffeepulver in die Espressomaschine ein und stellen Sie ein Gefäß auf die herausnehmbare Abstellfläche.
4. Vergewissern Sie sich vor dem Einschalten der Espressomaschine, dass der Kaffee-/Dampfkopf in der Position ● ist. Drücken Sie den An/Aus Knopf nach innen, in die Position ☰ und die rote Leuchtanzeige wird aufleuchten. Nach einem kurzen Moment beginnt die Maschine mit dem Vorheizvorgang.
5. Wenn die Leuchtanzeige von rot zu grün wechselt ist der Vorheizvorgang beendet. Drehen Sie den Kaffee-/Dampfkopf in die Position ☰ und machen Sie zwei Tassen Kaffee (ca. 2Oz). Drehen Sie den Kaffee-/Dampfkopf dann zurück in die Position ● und warten Sie für 5 Sekunden.
6. Sobald die Leuchtanzeige wieder grün leuchtet ist die Maschine wieder auf Betriebstemperatur. Drehen Sie dann den Kaffee-/Dampfkopf auf das Symbol ☰ und lassen Sie für 2 Minuten Dampf austreten. Drehen Sie den Kaffee-/Dampfkopf dann zurück in die Position ●, um die Dampferzeugung zu beenden. Drücken Sie den AN/AUS Knopf, bis dieser in der höheren Position OFF ist um das Gerät auszuschalten. Lassen Sie den Entkalker/die Zitronensäure für circa 15 Minuten einwirken.
7. Schalten Sie das Gerät wieder ein und wiederholen Sie die Schritte 4-6 mindestens Mal.
8. Drehen Sie den Kaffee-/Dampfkopf in die Position ●.Sobald die grüne Leuchtanzeige aufleuchtet, können Sie den Kaffee-/Dampfkopf in die Position ☰ und machen Sie so lange Kaffee, bis kein Wasser mehr im Tank ist.
9. Füllen Sie den Wassertank bis zur Markierung „MAX“ mit Wasser auf. Füllen Sie kein Kaffeepulver in den Siebträger ein. Wiederholen Sie die Schritte 3-6 mindestens 3 Mal. Drehen Sie den Kaffee-/Dampfkopf in die Position ☰ und machen Sie so lange Kaffee, bis kein Wasser mehr im Tank ist.
10. Wiederholen Sie Schritt 9 mindestens drei Mal, um sicher zu gehen, das keine Rückstände des Entkalkers im Leitungssystem der Kaffeemaschine verbleiben.


FEHLERBEHEBUNG

Problem	Mögliche Ursache	Lösungsansatz
Flüssigkeit läuft oben aus dem befestigen Siebträger.	Rückstände auf der Dichtung.	Entfernen Sie die Rückstände.
	Das Pulver ist zu fein.	Verwenden Sie gröberes Pulver.
	Das Pulver wurde zu stark zusammengedrückt.	Drücken Sie das Pulver nicht zu stark in das Sieb.
	Die Dichtung ist alt.	Wenden Sie sich an einen Fachbetrieb.
Der Siebträger kann nicht richtig verriegelt werden und Flüssigkeit läuft oben aus dem befestigen Siebträger.	Zu viel Pulver im Sieb.	Passen Sie die Pulvermenge an (siehe: Häufig gestellte Fragen).
	Rückstände auf der Dichtung.	Entfernen Sie die Rückstände.
	Das Pulver ist zu fein.	Verwenden Sie gröberes Pulver.
Kalter Espresso.	Das Gerät wurde nicht vorgeheizt.	Warten Sie, bis sich das Gerät aufgeheizt hat, bevor Sie die Zubereitung starten.
Die Pumpe macht ungewöhnliche Geräusche.	Kein Wasser im Tank.	Füllen Sie Wasser in den Tank.
	Der Tank sitzt nicht richtig.	Setzen Sie den Tank richtig ein.
Der Espresso ist zu hell.	Das Pulver im Sieb wurde nicht flachgedrückt.	Drücken Sie das Pulver beim nächsten Mal fest.
	Zu wenig Pulver.	Passen Sie die Pulvermenge an (siehe: Häufig gestellte Fragen).
	Das Pulver ist zu grob.	Verwenden Sie feineres Pulver.

Problem	Mögliche Ursache	Lösungsansatz
Der Espresso ist zu dunkel.	Das Pulver im Sieb wurde zu stark gepresst.	Drücken Sie das Pulver beim nächsten Mal nicht so fest.
	Zu viel Pulver.	Passen Sie die Pulvermenge an (siehe: Häufig gestellte Fragen).
	Das Sieb ist verschmutzt.	Reinigen Sie das Sieb.
	Das Pulver ist zu fein.	Verwenden Sie gröberes Pulver.
	Das Gerät ist verkalkt.	Entkalken Sie das Gerät (siehe: Reinigung und Pflege).
Der Siebträger kann nicht richtig verriegelt werden, obwohl sich kein Pulver im Sieb befindet.	Die Halterung ist defekt.	Wenden Sie sich an einen Fachbetrieb.

SPEZIELLE ENTSORGUNGSHINWEISE FÜR VERBRAUCHER IN DEUTSCHLAND

Entsorgen Sie Ihre Altgeräte fachgerecht. Dadurch wird gewährleistet, dass die Altgeräte umweltgerecht verwertet und negative Auswirkungen auf die Umwelt und menschliche Gesundheit vermieden werden. Bei der Entsorgung sind folgende Regeln zu beachten:

- Jeder Verbraucher ist gesetzlich verpflichtet, Elektro- und Elektronikaltgeräte (Altgeräte) sowie Batterien und Akkus getrennt vom Hausmüll zu entsorgen. Sie erkennen die entsprechenden Altgeräte durch folgendes Symbol der durchgestrichene Mülltonne (WEEE Symbol). 
- Sie haben Altbatterien und Altakkumulatoren, die nicht vom Altgerät umschlossen sind, sowie Lampen, die zerstörungsfrei aus dem Altgerät entnommen werden können, vor der Abgabe an einer Entsorgungsstelle vom Altgerät zerstörungsfrei zu trennen.
- Bestimmte Lampen und Leuchtmittel fallen ebenso unter das Elektro- und Elektronikgesetz und sind dementsprechend wie Altgeräte zu behandeln. Ausgenommen sind Glühlampen und Halogenlampen. Entsorgen Sie Glühlampen und Halogenlampen bitte über den Hausmüll, sofern Sie nicht das WEEE Symbol tragen.
- Jeder Verbraucher ist für das Löschen von personenbezogenen Daten auf dem Elektro- bzw. Elektronikgerät selbst verantwortlich.

Rücknahmepflicht der Vertreiber

Vertreiber mit einer Verkaufsfläche für Elektro- und Elektronikgeräte von mindestens 400 Quadratmetern sowie Vertreiber von Lebensmitteln mit einer Gesamtverkauffläche von mindestens 800 Quadratmetern, die mehrmals im Kalenderjahr oder dauerhaft Elektro- und Elektronikgeräte anbieten und auf dem Markt bereitstellen, sind verpflichtet,

1. bei der Abgabe eines neuen Elektro- oder Elektronikgerätes an einen Endnutzer ein Altgerät des Endnutzers der gleichen Geräteart, das im Wesentlichen die gleichen Funktionen wie das neue Gerät erfüllt, am Ort der Abgabe oder in unmittelbarer Nähe hierzu unentgeltlich zurückzunehmen und
2. auf Verlangen des Endnutzers Altgeräte, die in keiner äußeren Abmessung größer als 25 Zentimeter sind, im Einzelhandelsgeschäft oder in unmittelbarer Nähe hierzu unentgeltlich zurückzunehmen; die Rücknahme darf nicht an den Kauf eines Elektro- oder Elektronikgerätes geknüpft werden und ist auf drei Altgeräte pro Geräteart beschränkt.

- Bei einem Vertrieb unter Verwendung von Fernkommunikationsmitteln ist die unentgeltliche Abholung am Ort der Abgabe auf Elektro- und Elektronikgeräte der Kategorien 1, 2 und 4 gemäß § 2 Abs. 1 ElektroG, nämlich „Wärmeüberträger“, „Bildschirmgeräte“ (Oberfläche von mehr als 100 cm²) oder „Großgeräte“ (letztere mit mindestens einer äußeren Abmessung über 50 Zentimeter) beschränkt. Für andere Elektro- und Elektronikgeräte (Kategorien 3, 5, 6) ist eine Rückgabemöglichkeit in zumutbarer Entfernung zum jeweiligen Endnutzer zu gewährleisten.
- Altgeräte dürfen kostenlos auf dem lokalen Wertstoffhof oder in folgenden Sammelstellen in Ihrer Nähe abgegeben werden: www.take-e-back.de
- Für Elektro- und Elektronikgeräte der Kategorien 1, 2 und 4 an bieten wir auch die Möglichkeit einer unentgeltlichen Abholung am Ort der Abgabe. Beim Kauf eines Neugeräts haben Sie die Möglichkeit eine Altgerätabholung über die Webseite auszuwählen.
- Batterien können überall dort kostenfrei zurückgegeben werden, wo sie verkauft werden (z. B. Super-, Bau-, Drogeriemarkt). Auch Wertstoff- und Recyclinghöfe nehmen Batterien zurück. Sie können Batterien auch per Post an uns zurücksenden. Altbatterien in haushaltsüblichen Mengen können Sie direkt bei uns von Montag bis Freitag zwischen 07:30 und 15:30 Uhr unter der folgenden Adresse unentgeltlich zurückgeben:

Chal-Tec GmbH
Member of Berlin Brands Group
Handwerkerstr. 11
15366 Dahlewitz-Hoppegarten
Deutschland

- Wichtig zu beachten ist, dass Lithiumbatterien aus Sicherheitsgründen vor der Rückgabe gegen Kurzschluss gesichert werden müssen (z. B. durch Abkleben der Pole).
- Finden sich unter der durchgestrichenen Mülltonne auf der Batterie zusätzlich die Zeichen Cd, Hg oder Pb ist das ein Hinweis darauf, dass die Batterie gefährliche Schadstoffe enthält. (»Cd« steht für Cadmium, »Pb« für Blei und »Hg« für Quecksilber).

Hinweis zur Abfallvermeidung

Indem Sie die Lebensdauer Ihrer Altgeräte verlängern, tragen Sie dazu bei, Ressourcen effizient zu nutzen und zusätzlichen Müll zu vermeiden. Die Lebensdauer Ihrer Altgeräte können Sie verlängern indem Sie defekte Altgeräte reparieren lassen. Wenn sich Ihr Altgerät in gutem Zustand befindet, könnten Sie es spenden, verschenken oder verkaufen.

HINWEISE ZUR ENTSORGUNG



Wenn es in Ihrem Land eine gesetzliche Regelung zur Entsorgung von elektrischen und elektronischen Geräten gibt, weist dieses Symbol auf dem Produkt oder auf der Verpackung darauf hin, dass dieses Produkt nicht im Hausmüll entsorgt werden darf. Stattdessen muss es zu einer Sammelstelle für das Recycling von elektrischen und elektronischen Geräten gebracht werden. Durch regelkonforme Entsorgung schützen Sie die Umwelt und die Gesundheit Ihrer Mitmenschen vor negativen Konsequenzen. Informationen zum Recycling und zur Entsorgung dieses Produkts, erhalten Sie von Ihrer örtlichen Verwaltung oder Ihrem Hausmüllentsorgungsdienst.

HERSTELLER & IMPORTEUR (UK)

Hersteller:

Chal-Tec GmbH, Wallstraße 16, 10179 Berlin, Deutschland.

Importeur für Großbritannien:

Berlin Brands Group UK Ltd
PO Box 1145
Oxford, OX1 9UW
United Kingdom

Dear Customer,

Congratulations on purchasing this device. Please read the following instructions carefully and follow them to prevent possible damages. We assume no liability for damage caused by disregard of the instructions and improper use. Scan the QR code to get access to the latest user manual and more product information.



CONTENT

Safety Instructions	18
Device Description	20
Use	21
Cleaning and Maintenance	24
Troubleshooting	26
Disposal Considerations	28
Manufacturer & Importer (UK)	28

TECHNICAL DATA

Item number	10031700, 10031701, 10031702, 10031703, 10037855
Power supply	220-240 V ~ 50 Hz
Power	1250-1470 W
Note: You can also purchase a replacement portafilter for this espresso machine under item number 10037856. Visit our website for this: www.hifi-tower.co.uk	

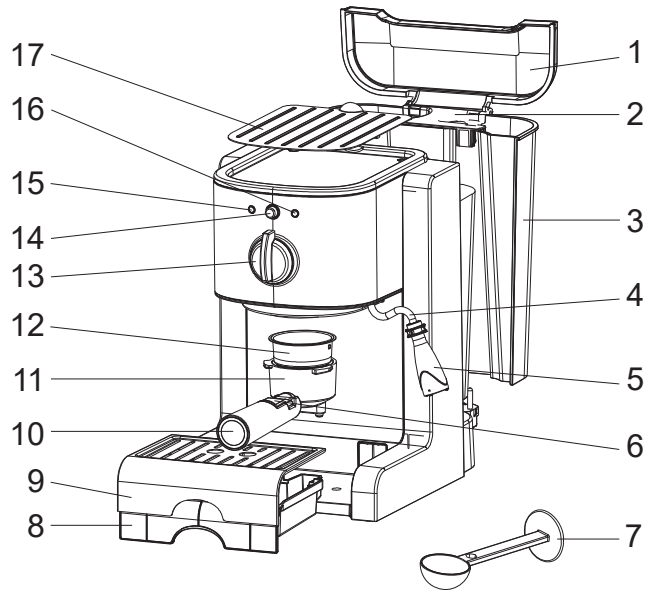
SAFETY INSTRUCTIONS

- Before using the electrical appliance, the following basic precautions should always be followed
- including the following:
- Read all instructions.
- Before using check that the voltage of wall outlet corresponds to rated voltage marked on the rating plate.
- This appliance has been incorporated with a grounded plug. Please ensure the wall outlet in your house is well earthed.
- To protect against fire, electric shock and injury to persons do not immerse cord, plug in water or other liquid.
- Remove plug from wall outlet before cleaning and when not in use. Allow appliance cool down completely before taking off, attaching components or before cleaning.
- Do not operate any appliance with a damaged cord or plug or after the appliance malfunctions, or is dropped or damaged in any manner. Return appliance to the nearest authorized service facility for examination, repair or electrical or mechanical adjustment.
- The use of accessory attachments not recommended by the appliance manufacturer may result in fire, electric shock or injury to persons.
- Place appliance on flat surface or table, do not hang power cord over the edge of table or counter.
- Ensure the power cord do not touch hot surface of appliance.
- Do not place the coffee maker on hot surface or beside fire in order to avoid to be damaged.
- To disconnect, remove plug from wall outlet. Always hold the plug. But never pull the cord.
- Do not use appliance for other than intended use and place it in a dry environment.
- Close supervision is necessary when your appliance is being used near children.
- Be careful not to get burned by the steam.
- Do not touch the hot surface of appliance (such as steam wand, and the steel mesh just boiling). Use handle or knobs.
- Do not let the coffee maker operate without water.
- Do not remove the metal funnel when appliance in brewing coffee or when steam.
- Connect plug to wall outlet before using and turn any switch off before plug is removed from wall outlet.
- This appliance can be used by children aged from 8 years and above if they have been given supervision or instruction concerning use of the appliance in a safe way and if they understand the hazards involved.
- Cleaning and user maintenance shall not be made by children unless they are aged from 8 years and above and supervised. Keep the appliance and its cord out of reach of children aged less than 8 years.
- Children shall not play with the appliance.
- Do not use outdoors.
- Save these instructions.
- If the supply cord is damaged, it must be replaced by the manufacturer or its service

agent or a similarly qualified person in order to avoid a hazard.

- The appliance must not be immersed.
- This appliance is intended to be used in household and similar applications such as:
 - -staff kitchen areas in shops, offices and other working environments
 - – farm houses
 - – by clients in hotels, motels and other residential type environments
 - – bed and breakfast type environments
- Appliances can be used by persons with reduced physical, sensory or mental capabilities or lack of experience and knowledge if they have been given supervision or instruction concerning use of the appliance in a safe way and if they understand the hazards involved.
- The surfaces (on removable cup shelf) are liable to get hot during use.
- Do not remove the funnel during the brewing coffee process.
- After the brewing coffee, switch the rod to the middle for 10 second to release the pressure before remove the funnel.

DEVICE DESCRIPTION



- 1 Tank cover
- 2 Handle
- 3 Detachable tank
- 4 Steam wand
- 5 Plastic sleeve
- 6 Press bar
- 7 Measuring spoon
- 8 Drip tray
- 9 Removable cup shelf
- 10 Funnel handle
- 11 Metal funnel
- 12 Steel mesh
- 13 Coffe/steam knob
- 14 OFF/OFF button
- 15 Power indicator
- 16 Ready indicator
- 17 Cup warming plate

USE

BEFORE THE FIRST USE

To ensure the first cup of coffee tastes excellent, you should rinse the coffee maker with warm water as follows:

1. Pour water into water tank, the water level should not exceed the "MAX" mark in the tank. Then close the water tank cover.

Note: the appliance is supplied with a detachable tank for easy cleaning, you can fill the tank with water firstly, and then put the tank into the appliance.

2. Set steel mesh into metal funnel (no coffee in steel mesh).
3. Place an espresso cup (your cup) on removable cup shelf. Make sure the coffee/steam knob is on the ●.
4. Connect to power source, press down the ON/OFF button to the lower position which is the ON position. The red indicator will be illuminated.
5. The appliance begins to be pre-heated until the green indicator is illuminated, it shows the pre-heating is finished. Turning the coffee/steam knob to the ☞ position, and water will flow out.
6. After about one minute, turn the coffee/steam knob to the ● position to stop brewing, you can pour the water in container out then clean them thoroughly, now you can start brewing.

Note: There may be noise when pumping the water on the first time, it is normal, the appliance is releasing the air in the appliance. After about 20s, the noise will disappear.

Pre-Heating

To make a cup of good hot Espresso coffee, we recommend you preheating the appliance before making coffee, including the funnel, steel mesh and cup, so that the coffee flavour can not be influenced by the cold parts.

1. Remove the detachable tank and open the tank cover to fill it with desired water, the water level should not exceed the "MAX" mark in the tank. Then place the tank into the appliance properly.
2. Set steel mesh into metal funnel, make sure the tube on the funnel aligns with groove in the appliance, then insert the funnel into the appliance from the "Insert" position, and you can fix them into coffee maker firmly through turn it anticlockwise until it is at the lock position. (See fig. 1)
3. Place an espresso cup (your cup) on removable cup shelf.
4. Then connect the appliance to power supply source. Make sure the coffee/steam knob is on the ● position.
5. Press the ON/OFF button to the lower position which is the ON position, the red indicator will be illuminated.
6. When the green indicator is illuminated, you should turn the coffee/steam knob to the ☞ position, there will be hot water flowing out. After about one minute, close the coffee/steam knob by turning the coffee/steam knob again to the ● position.

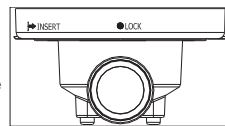



Fig.1

The pre-heating is finished.

Make Espresso Coffee

1. Remove the metal funnel by turning it in clockwise, set steel mesh into metal funnel. Add coffee powder to steel mesh with measuring spoon, a spoon coffee powder can make about a cup of top-grade coffee, then press the ground coffee powder tightly with the tamper.
2. Then insert the funnel into the appliance from the "Insert" position and release the press bar, and you can fix them into coffee maker firmly through turn it anticlockwise until it is at the lock position. (See fig. 1).
3. Pour out the hot water in the cup. Then place the hot cup (your cup) on removable cup shelf.
4. At the time, the green indicator is illuminated, once the green lamp is illuminated, you should turn the coffee/steam knob to the  position, waiting for a moment, there will be coffee flowing out.

Note: During brewing coffee or making steam, it is normal that the green indicator is likely to extinguish, it only means that the heater is heating up to keep the temperature at the standard range.

5. You should press and release the ON/OFF button to the higher position which is the "OFF" position manually when desired coffee is obtained or the colour of coffee changes weak obviously, the power indicator and ready indicator go out and the coffee maker stops working, your coffee is ready now.

Note: Do not leave the coffee maker unattended during making the coffee, as you need operate manually sometimes!

6. After finishing making the coffee, you can take the metal funnel out by turning it clockwise, then pour the coffee residue out with the steel mesh pressed by press bar.
7. Let them cool down completely, then rinse under running water.

Make Cappuccino

You get a cup of cappuccino when you top up a cup of espresso with frothing milk.

Note: during making steam, the metal funnel must be assembled in position.

Method:

1. Prepare espresso first with container big enough according to the part "MAKE ESPRESSO COFFEE".
2. Turn the coffee/steam knob to the ● position, waiting for until the green indicator is illuminated.
3. Fill a jug with about 100 grams of milk for each cappuccino to be prepared, you are recommended to use whole milk at refrigerator temperature (not hot!).

Note: In choosing the size of jug, it is recommended the diameter is not less than 70±5 mm, and bear in mind that the milk increases in volume by 2 times, make sure the height of jug is enough.

4. Insert the plastic sleeve into the milk about two centimetres, then turn the coffee/steam knob to the ☁ position, steam will come out from the steam outlet. Froth milk in the way moving vessel round from up to down.



Caution: Danger of scalding

Be sure to operate carefully as the steam may result in scald to person. After the brewing coffee, switch the rod to the middle for 10 second to release the pressure before removing the funnel.

5. When the required purpose is reached, you can turn the coffee/steam knob to the position (see fig.2).

Note: Clean steam outlet with wet sponge immediately after steam stops generating, but care not to hurt!

6. Pour the frothed milk into the espresso prepared, now he cappuccino is ready. Sweeten to taste and if desired, sprinkle the froth with a little cocoa powder.
7. Press and release the ON/OFF button to the higher position which is the "OFF" position to cut off the power source.

Producing steam to heat liquids or froth milk singly

The steam wand can be used to froth milk singly or make hot beverages like drinking chocolate, water or tea.

Method:

1. Remove the detachable tank and fill it with desired water. The water level must not exceed the "MAX" mark in the tank. Then place the tank into the appliance properly.
2. Then connect the appliance to power supply source.
3. Press down the ON/OFF button to the lower position which is the ON position, the red indicator is illuminated.
4. Turning the coffee/steam knob to the ● position and waiting for a moment, the appliance begins to be heated until the green indicator is illuminated, it shows the heating is finished.
5. Dip the steam wand with plastic sleeve into the liquid to be heated or the intended froth milk. Turn the coffee/steam knob to the ☁ position and start making steam.
6. When the required temperature is reached or the frothing milk is obtained, you can turn the coffee/steam knob to the ● position.
7. Press and release the ON/OFF button to the higher position which is the OFF position to cut off the power source.

Automatically shut-off function

The appliance has the function of shut-off power automatically, when the power cord is plugging into the power outlet and the ON/OFF button has been pressed, if without any action within 25 minutes, the appliance will cut off power automatically and the power indicator will be extinguished, if you want to continue operating, you shall press the ON/OFF button twice (for the first pressing, make it return to higher position which is OFF position, for the second pressing, press it down to turn on power) and the power indicator will be illuminated, the appliance can be operated.

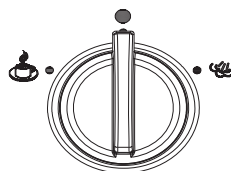


fig. 2

CLEANING AND MAINTENANCE



1. Cut off power source and let the coffee maker cool down completely before cleaning.
2. Clean housing of coffee maker with moisture-proof sponge often and clean water tank, drip tray and removable shelf regularly then dry them

Note: Do not clean with alcohol or solvent cleanser. Never immerse the housing in water for cleaning.

3. Detach the metal funnel by turning it clockwise, get rid of coffee residue inside, then you can clean it with cleanser, but at last you must rinse with clear water.
4. Clean all the attachments in the water and dry thoroughly.

Cleaning mineral deposits

1. To make sure your coffee maker operating efficiently, internal piping is cleanly and the peak flavor of coffee, you should clean away the mineral deposits left every 2-3 months.
2. Fill the tank with water and descaler to the MAX level (the scale of water and descaler is 4:1, the detail refers to the instruction of descaler. Please use "household descaler", you can use the citric acid (obtainable from chemist's or drug stores) instead of the descaler (the one hundred parts of water and three parts of citric acid).
3. According to the program of pre-heating, put the metal funnel (no coffee powder in it) and carafe (jug) in place. Brewing water per " PRE-HEATING".
4. Press down the ON/OFF button to the lower position which is the ON position, the red indicator will be illuminated, make sure the coffee/steam knob is on the ● position, and waiting for a moment, the coffee maker begins to be heated.

5. When the green indicator is illuminated, it shows the heating is finish. Turning the coffee/steam to the  position and make two cups coffee (about 2Oz). Then turn the coffee/steam knob to the ● position and wait for 5s.
6. Once the green indicator is illuminated. Make steam for 2min, then turn the coffee/steam knob to the ● position to stop making steam. Press and release the ON/OFF to the higher position which is the OFF position to stop the unit immediately, make the descalers deposit in the unit at least 15 minutes.
7. Restart the unit and repeat the steps of 4-6 at least 3 times.
8. Then turning the coffee/steam knob to the ● position, when the green lamp is illuminated, turn the coffee/steam knob to the  position to brew until no descaler is left.
9. Then brewing coffee (no coffee powder) with tap water in the MAX level, repeat the steps of 4-6 for 3 times (it is not necessary to wait for 15 minutes in step of 6), then brewing until no water is left in the tank.
10. Repeat the step of 9 at least 3 times to make sure the piping is cleanly.

TROUBLESHOOTING

Problem	Possible cause	Suggested solution
Liquid runs out of the top of the fastened strainer carrier.	Residues on the seal.	Remove the residue.
	The powder is too fine.	Use coarser powder.
	The powder has been compressed too much.	Do not press the powder too hard into the sieve.
	The seal is old.	Contact a specialist company.
The strainer support cannot be properly locked and liquid will run out of the top of the fastened strainer support.	Too much powder in the sieve.	Adjust the amount of powder (see: Frequently Asked Questions).
	Residues on the seal.	Remove the residues.
	The powder is too fine.	Use coarser powder.
Cold espresso.	The unit has not been preheated.	Wait for the appliance to heat up before starting the preparation.
The pump makes unusual noises.	No water in the tank.	Fill the tank with water.
	The tank does not sit properly.	Insert the tank correctly.
The espresso is too light.	The powder in the sieve has not been flattened.	Press the powder firmly next time.
	Too little powder.	Adjust the amount of powder (see Frequently Asked Questions).
	The powder is too coarse.	Use finer powder.

Problem	Possible cause	Suggested solution
The espresso is too dark.	The powder in the sieve was pressed too hard.	Next time don't squeeze the powder so hard.
	Too much powder.	Adjust the amount of powder (see Frequently Asked Questions).
	The sieve is dirty.	Clean the sieve.
	The powder is too fine.	Use coarser powder.
	The device is calcified.	Descale the machine (see: Cleaning and Care).
The sieve holder cannot be locked properly even though there is no powder in the sieve.	The holder is defective.	Contact a specialist company.

DISPOSAL CONSIDERATIONS



If there is a legal regulation for the disposal of electrical and electronic devices in your country, this symbol on the product or on the packaging indicates that this product must not be disposed of with household waste. Instead, it must be taken to a collection point for the recycling of electrical and electronic equipment. By disposing of it in accordance with the rules, you are protecting the environment and the health of your fellow human beings from negative consequences. For information about the recycling and disposal of this product, please contact your local authority or your household waste disposal service.

MANUFACTURER & IMPORTER (UK)

Manufacturer:

Chal-Tec GmbH, Wallstrasse 16, 10179 Berlin, Germany.

Importer for Great Britain:

Berlin Brands Group UK Ltd
PO Box 1145
Oxford, OX1 9UW
United Kingdom

Chère cliente, cher client,

Toutes nos félicitations pour l'acquisition de ce nouvel appareil. Veuillez lire attentivement et respecter les instructions de ce mode d'emploi afin d'éviter d'éventuels dommages. Nous ne saurions être tenus pour responsables des dommages dus au non-respect des consignes et à la mauvaise utilisation de l'appareil. Scannez le QR-Code pour obtenir la dernière version du mode d'emploi et des informations supplémentaires concernant le produit.



SOMMAIRE

Consignes de sécurité	30
Aperçu de l'appareil	32
Mise en service et utilisation	33
Nettoyage et entretien	36
Résolution des problèmes	38
Informations sur le recyclage	40
Fabricant et importateur (UK)	40

FICHE TECHNIQUE

Numéro d'article	10031700, 10031701, 10031702, 10031703, 10037855
Alimentation	220-240 V ~ 50 Hz
Puissance	1250-1470 W
<p>Remarque : vous pouvez également acheter un porte-filtre de rechange pour cette machine à espresso sous la référence 10037856. Visitez notre site web à ce sujet : www.elektronik-star.fr</p>	

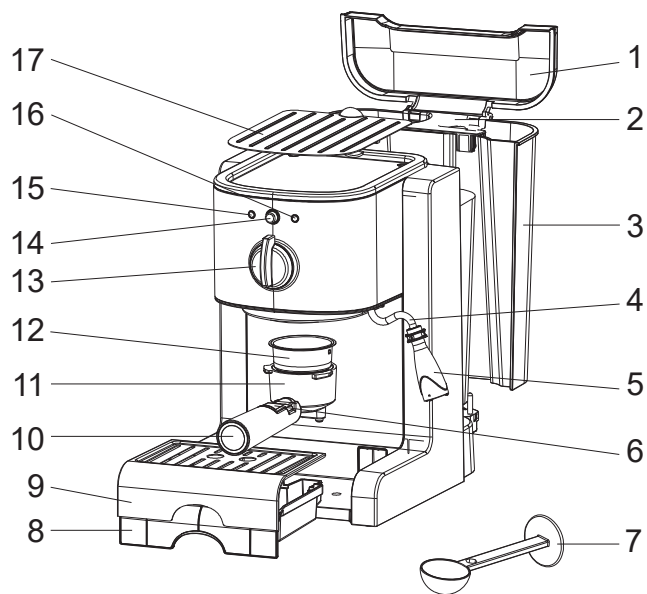
CONSIGNES DE SÉCURITÉ

- Veuillez lire attentivement toutes les instructions avant d'utiliser la machine à expresso puis veuillez les respecter. Conservez le mode d'emploi pour pouvoir vous y référer ultérieurement.
- Avant d'utiliser l'appareil, vérifiez que la tension électrique de votre prise électrique correspond à la tension indiquée sur la plaque signalétique de la machine.
- Cet appareil est équipé d'une prise de terre. Veuillez vous assurer que la prise domestique est bien reliée à la terre également.
- La fiche et le câble secteur ne doivent pas entrer en contact avec de l'eau ou d'autres liquides, car cela pourrait provoquer un choc électrique, un incendie et des blessures graves.
- Débranchez le câble secteur de la prise murale avant de nettoyer l'appareil ou lorsque vous ne l'utilisez pas pendant une période prolongée. Laissez l'appareil refroidir avant de le nettoyer, d'y ajouter des accessoires ou de le désassembler.
- N'utilisez pas l'appareil si le cordon d'alimentation ou la fiche sont endommagés, si l'appareil présente un dysfonctionnement, s'il est tombé ou s'il a été endommagé d'une quelconque façon. Pour contrôler l'appareil, le réparer ou effectuer des réglages mécaniques, contactez le fabricant ou un spécialiste qualifié dans votre région.
- L'utilisation d'accessoires non recommandés peut entraîner des blessures graves, un choc électrique ou provoquer un incendie.
- Placez l'appareil sur une surface plane ou sur une table. Ne faites pas pendre le câble au bord de la table ou d'une étagère.
- Assurez-vous que le câble ne touche pas la surface chaude de la machine à expresso.
- Ne placez pas la machine à expresso sur des surfaces chaudes ou près de sources de chaleur, car cela pourrait l'endommager.
- Pour débrancher l'appareil du secteur, débranchez la fiche secteur de la prise. Tirez sur la prise d'alimentation et jamais sur le câble de l'appareil.
- Placez l'appareil dans un environnement sec et utilisez-le uniquement aux fins prévues.
- Veuillez surveiller vos enfants lorsqu'ils se tiennent près de l'appareil.
- Faites attention à ne pas vous brûler avec la vapeur.
- Évitez de toucher les surfaces chaudes et les éléments de l'appareil (tels que la buse vapeur et les panneaux en acier inoxydable). Utilisez les poignées/boutons pour commander les fonctions.
- N'utilisez pas la machine à expresso sans eau dans le réservoir.
- Ne retirez pas l'entonnoir métallique lorsque la machine est en train de préparer du café ou de produire de la vapeur.
- Branchez la fiche dans la prise avant d'utiliser la machine à expresso.
- Éteignez complètement l'appareil avant de débrancher la fiche de la prise.
- L'appareil peut être utilisé par des enfants de plus de 8 ans, à condition qu'ils aient été formés à l'utilisation de l'appareil et qu'ils soient capables de le manipuler sans danger, conscients des risques liés ou surveillés et guidés pendant l'utilisation de l'appareil. Les enfants de 8 ans au moins peuvent nettoyer et entretenir l'appareil sous surveillance uniquement. L'appareil doit rester hors de portée des

enfants de moins de 8 ans.

- La machine à expresso n'est pas un jouet pour les enfants.
- N'utilisez jamais l'appareil à l'extérieur.
- Si le câble secteur est endommagé, il doit être remplacé par le fabricant, son service après-vente ou toute autre personne qualifiée.
- La machine à expresso ne doit pas être rincée à l'eau courante ni immergée.
- La machine à expresso est destinée à un usage domestique ou équivalent. Les et utilisations lieux équivalents comprennent, par exemple : les cuisines du personnel dans les magasins, les bureaux, etc. les fermes l'utilisation par les clients dans les hôtels, motels, auberges, gîtes touristiques et autres lieux d'hébergement.
- L'appareil peut être utilisé par des personnes ayant des capacités physiques, sensorielles et mentales limitées, si elles ont été formées à l'utilisation de l'appareil et peuvent le manipuler en toute sécurité, comprendre les dangers associés à son utilisation ou être supervisées et guidées pendant l'utilisation.
- La surface sur laquelle l'appareil est posé est susceptible de chauffer pendant le fonctionnement de celui-ci.

APERÇU DE L'APPAREIL



- 1 Couvercle du réservoir
- 2 Poignée
- 3 Réservoir d'eau amovible
- 4 Manchon en matière plastique (mousseur)
- 5 Buse à vapeur
- 6 Presse à café
- 7 Cuillère mesure
- 8 Bac d'égouttage
- 9 Support amovible
- 10 Poignée de transport
- 11 Porte filtre
- 12 Filtre à café
- 13 Bouton pour le café/la vapeur
- 14 Bouton de marche/arrêt
- 15 Témoin lumineux „appareil allumé “
- 16 Témoin lumineux „prêt“
- 17 Chauffe-tasses

MISE EN SERVICE ET UTILISATION

Pour être certain d'obtenir un goût délicieux dès la première tasse de café avec cette machine, rincez-la machine à l'eau chaude avant de l'utiliser pour la première fois.

Procédez comme suit :

1. Remplissez le réservoir d'eau. Le réservoir d'eau est amovible. Ainsi, vous pouvez remplir le réservoir avec de l'eau à votre évier puis seulement l'installer dans l'appareil. L'eau du réservoir doit être au maximum au niveau de la marque "MAX". Après avoir rempli le réservoir, fermez son couvercle.
2. Insérez le filtre à café dans le porte-filtre (sans café dans le filtre à café).
3. L'appareil est livré sans verseuse ni tasse. Veuillez placer votre (votre) tasse expresso sur le support amovible. Assurez-vous que le bouton café/vapeur est en position ●.
4. Insérez la fiche secteur de la machine à expresso dans la prise et poussez le bouton marche/arrêt vers l'intérieur en position ON. Le témoin lumineux rouge "appareil en fonction" s'allume alors.
5. La machine commence à préchauffer. Lorsque la lumière passe du rouge au vert, cela signifie que le préchauffage est terminé. Lorsque vous mettez le bouton café/vapeur en position ☺, la machine commence à laisser passer l'eau qui s'écoule.
6. Mettez le bouton café/vapeur en position ●, au bout d'une minute environ pour arrêter le passage de l'eau. Videz l'eau restant dans le réservoir et nettoyez-le soigneusement. Après le nettoyage, remplissez à nouveau le réservoir d'eau et remettez-le dans la machine. La machine à expresso peut être utilisée immédiatement.

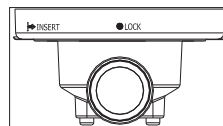
Remarque : La première fois que vous faites passer de l'eau dans l'appareil, il peut se produire des bruits forts. Cela se produit car l'air dans l'unité est libéré. Au bout de 20 secondes environ, les bruits cesseront.

Préchauffage

Nous vous recommandons de préchauffer l'appareil pour obtenir un bon résultat.

Le préchauffage doit comprendre les accessoires tels que la passoire à café, le porte-filtre et la tasse, pour ne pas affecter le goût du café à cause du froid.

1. Retirez le réservoir d'eau et retirez son couvercle pour remplir le réservoir. L'eau ne doit pas dépasser pas la marque "MAX" dans le réservoir. Puis remplacez celui-ci correctement dans l'appareil.
2. Placez le filtre à café dans le porte-filtre et assurez-vous que le tube au fond du porte-filtre est aligné avec l'encoche de la machine à expresso. Placez le porte-filtre dans l'appareil en position "INSERT" et bloquez-le en tournant le porte-filtre en sens antihoraire jusqu'en position "LOCK" (voir figure 1).
3. Placez une (votre) tasse à expresso sur le support amovible.
4. Branchez maintenant l'adaptateur secteur de la machine à expresso dans la prise et assurez-vous que le bouton café/vapeur est en position ●.
5. Appuyez sur le bouton marche/arrêt vers l'intérieur, en position ON. Le témoin



lumineux rouge s'allume.

6. Lorsque le témoin passe du rouge au vert, tournez le bouton café/vapeur en position. L'appareil fait ensuite passer l'eau. Tournez le bouton café/vapeur en position ● au bout d'une minute environ pour arrêter l'eau. le préchauffage est maintenant terminé

Préparation d'un expresso

1. Tournez le porte-filtre dans le sens des aiguilles d'une montre et retirez-le. Insérez le filtre à café. Ajouter du café en poudre dans le porte-filtre avec la cuillère doseuse. Une mesure de café en poudre suffit à faire une tasse de café premium. Pressez maintenant la poudre de café moulu fermement dans le tamis avec l'extrémité arrière de la cuillère doseuse.
2. Placez le filtre à café dans le porte-filtre et assurez-vous que le tube au fond du porte-filtre est aligné avec l'encoche de la machine à expresso. Placez le porte-filtre dans l'appareil en position "INSERT" et bloquez-le en tournant le porte-filtre en sens antihoraire jusqu'en position "LOCK" (voir figure 1).
3. Videz l'eau chaude de la tasse. Remettez la tasse chaude (votre tasse) sur le support amovible.
4. Lorsque le témoin passe du rouge au vert, tournez le bouton café/vapeur en position ☺. Après court instant, le café se met à couler de la machine à expresso.

Remarque : Pendant la préparation du café ou la production de mousse, le voyant vert peut parfois s'éteindre. Ceci est parfaitement normal et signifie simplement que l'appareil se réchauffe pour maintenir sa température de fonctionnement standard.

5. Lorsque votre café est prêt, vous pouvez appuyer sur le bouton marche/arrêt et le mettre en position OFF. Les témoins lumineux s'éteignent alors et la machine à expresso cesse de fonctionner.

Remarque : ne laissez pas la machine à expresso sans surveillance pensant la préparation du café car votre intervention pourrait être nécessaire.

6. Lorsque vous avez terminé de préparer du café et éteint la machine à expresso, tournez le porte-filtre dans le sens des aiguilles d'une montre pour le retirer de la machine. Vider les résidus du filtre à café.
7. Laissez refroidir l'appareil et nettoyez les accessoires (filtre à café et porte-filtre) à l'eau courante.

Préparation d'un cappuccino

Si vous couvrez une tasse d'expresso avec de la mousse de lait, vous obtiendrez un cappuccino. Pendant que le lait mousse, le porte-filtre doit être inséré dans la machine à expresso.

Méthode :

1. Suivez les étapes 1 à 5 de la section "Préparation d'un expresso" pour préparer un expresso.
2. Tournez le bouton café/vapeur en position ● et patientez jusqu'à ce que le témoin lumineux redevienne vert.
3. Remplissez un pot d'environ 100 ml de lait par cappuccino. Nous vous recommandons d'utiliser du lait froid (température du réfrigérateur).

Remarque : Le récipient doit avoir un diamètre d'au moins 70 ± 5 mm. En choisissant le récipient, n'oubliez pas que le lait double de volume en moussant. Assurez-vous que le récipient choisi est assez haut.

4. Le manchon en plastique de la buse doit être maintenu à environ 2 centimètres de profondeur dans le lait. Ensuite, tournez le bouton café/vapeur vers l'icône ☁ et de la vapeur sortira à l'avant de la buse. Déplacez le pot de haut en bas pour faire mousser le lait. Soyez prudent en déplaçant le pot verticalement, car la vapeur qui s'échappe ou le lait qui jaillit pourrait entraîner des blessures en cas de comportement imprudent.



Attention : Risque d'échaudage

S'assurer d'opérer prudemment car la vapeur peut causer des échaudures à la personne. Après la préparation du café, placez la tige au milieu pendant 10 secondes pour relâcher la pression avant de retirer l'entonnoir.

5. Lorsque vous avez terminé de préparer la mousse, vous pouvez remettre le bouton café/vapeur en position ● (voir figure 2). Nettoyez le mousser immédiatement après utilisation avec une éponge humide et veillez à ce que la fonction mousse soit éteinte avant le nettoyage.
6. Versez le lait moussé dans votre expresso déjà préparé. Félicitations, votre cappuccino est prêt maintenant. Sucrez le cappuccino à votre convenance et saupoudrez éventuellement la mousse de lait avec un peu de poudre de cacao.
7. Appuyez sur le bouton marche/arrêt jusqu'à ce qu'il soit en position OFF et débranchez la fiche de la prise. Suivez maintenant les étapes 6-7 de la section «Faire un expresso».

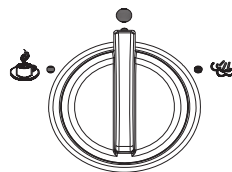
Production de vapeur pour réchauffer des liquides ou pour préparer de la mousse de lait

Le mousser peut être utilisé pour produire de la mousse de lait ou des boissons chaudes, comme du chocolat chaud, de l'eau ou du thé.

Méthode :

1. Retirez le réservoir d'eau et retirez le couvercle pour le remplir. L'eau ne doit pas

- dépasser la marque «MAX» dans le réservoir. Remettez ensuite le réservoir en bonne position dans l'appareil.
2. Branchez la fiche de la machine à expresso dans la prise.
 3. Appuyez sur le bouton marche/arrêt vers l'intérieur pour le mettre en position ON. Le témoin lumineux rouge s'allume.
 4. Tournez le bouton café/vapeur en position ● et patientez jusqu'à ce que le témoin lumineux passe du rouge au vert. Le préchauffage est alors terminé.
 5. Plongez la buse dans le liquide à chauffer ou dans le lait à faire mousser. Ensuite, tournez le bouton café/vapeur sur le symbole ☕ et la vapeur sortira à l'avant de la buse.
 6. Lorsque le liquide atteint la température désirée ou que le lait est moussé, vous pouvez tourner le bouton café / vapeur en position .
 7. Appuyez sur le bouton marche/arrêt jusqu'à ce qu'il soit en position OFF et débranchez le câble secteur.



Arrêt automatique

Si la prise de la machine à expresso est branchée, que l'appareil a déjà été allumé et qu'il n'est pas utilisé pendant au moins 25 minutes, il s'éteint automatiquement ainsi que le témoin lumineux. Si vous souhaitez utiliser l'appareil, appuyez deux fois sur le bouton marche/arrêt pour le mettre d'abord dans la position la plus haute, puis en position . Le témoin s'allume et l'appareil peut être utilisé.

NETTOYAGE ET ENTRETIEN

1. Débranchez la fiche de l'appareil et laissez-le refroidir complètement avant de le nettoyer.
2. Nettoyez le corps de la machine à expresso avec une éponge légèrement humide. Le bac d'égouttage et le support amovible peuvent être nettoyés dans l'évier. Remettez-les en place seulement une fois secs..

Remarque : Ne nettoyez pas l'appareil ou les accessoires avec de l'alcool ou des produits de nettoyage agressifs et ne mettez jamais le corps de la machine à expresso sous l'eau courante.

3. Retirez le porte-filtre en le tournant dans le sens des aiguilles d'une montre. Jetez les restes de café. Vous pouvez nettoyer le porte-filtre avec un détergent, mais vous devez ensuite le rincer soigneusement à l'eau, afin qu'il ne reste pas de détergent.
4. Vous pouvez laver le reste des accessoires à l'eau claire dans l'évier. Remettez-les en place seulement une fois secs.

Détartrage

1. Pour être sûr que votre machine à expresso fonctionne efficacement, que la tuyauterie interne et le goût du café peuvent s'exprimer correctement, vous devez détartrer votre appareil tous les 2-3 mois.
2. Remplissez le réservoir d'eau jusqu'à la marque «MAX» et versez également le

détartrant dans le réservoir d'eau (généralement la proportion eau/détartrant est de 1:4, consultez les instructions d'utilisation du détartrant.

Veuillez utiliser du «détartrant domestique». Vous pouvez également utiliser de l'acide citrique à la place du détartrant (proportion d'eau et d'acide citrique 100:3) 100:3).

3. Placez le porte-filtre dans la machine à espresso sans café en poudre, en suivant les instructions de la section «Préchauffage», et placez un récipient sur l'étagère amovible.
4. Avant d'allumer la machine à espresso, assurez-vous que le bouton café/vapeur est en position ● Appuyez sur le bouton marche/arrêt vers l'intérieur pour le mettre en position et le témoin rouge s'allume. Après un court instant, la machine démarre le processus de préchauffage.
5. Lorsque le témoin passe du rouge au vert, le processus de préchauffage est terminé. Tournez le bouton café/vapeur ☺ et faites couler deux tasses de café (environ 2 oz). Ensuite, remettez le bouton café/vapeur en position ● et faites couler deux tasses de café (environ 2 oz). Ensuite, remettez le bouton café/vapeur en position.
6. Dès que le témoin repasse au vert, la machine est de nouveau à température de fonctionnement. Tournez ensuite le bouton café/vapeur sur le symbole et faites sortir de la vapeur pendant 2 minutes. Ensuite, tournez à nouveau le bouton café/vapeur en position ●, pour arrêter la production de vapeur. Appuyez sur le bouton ON/OFF jusqu'à ce qu'il soit en position haute OFF pour éteindre l'appareil. Laissez le détartrant/l'acide citrique agir pendant environ 15 minutes.
7. Remettez l'appareil sous tension et répétez les étapes 4 à 6 au moins 3 fois.
8. Tournez le bouton café/vapeur en position ●. Une fois le voyant vert allumé, vous pouvez régler le bouton café / vapeur sur la position ☺ et préparez du café jusqu'à ce que le réservoir d'eau soit vide.
9. Remplissez le réservoir d'eau jusqu'à la marque «MAX». Ne mettez pas de café en poudre dans le porte-filtre. Répétez les étapes 3 à 6 au moins trois fois. Tournez le bouton café/vapeur à la position et faites du café jusqu'à ce qu'il n'y ait plus d'eau dans le réservoir.
10. Répétez l'étape 9 au moins trois fois pour vous assurer qu'aucun résidu de détartrant ne reste dans le système de tuyauterie de la machine à café.

RÉSOLUTION DES PROBLÈMES

Problème	Cause possible	Solution
Du liquide fuit en haut du porte-filtre fixé.	Dépôts sur le joint.	Éliminez les dépôts.
	La poudre est trop fine.	Utilisez une poudre plus grossière.
	La poudre est trop tassée.	Ne tassez pas trop la poudre dans le filtre.
	Le joint est usé.	Adressez-vous à un spécialiste.
Le porte-filtre ne peut pas être verrouillé correctement et du liquide s'écoule du porte-filtre fixé.	Trop de poudre dans le filtre.	Adaptez la quantité de poudre (voir : questions fréquemment posées).
	Dépôts sur le joint.	Éliminez les dépôts.
	La poudre est trop fine.	Utilisez une poudre plus grossière.
Expresso froid.	L'appareil n'a pas préchauffé.	Attendez que l'appareil ait préchauffé avant de démarrer la préparation.
La pompe fait des bruits inhabituels.	Pas d'eau dans le réservoir.	Mettez de l'eau dans le réservoir
	Le réservoir est mal installé.	Installez correctement le réservoir.
L'expresso est trop clair.	Vous n'avez pas bien tassé la poudre dans le filtre.	La prochaine fois, tassez bien la poudre.
	Trop peu de poudre.	Adaptez la quantité de poudre (voir : questions fréquemment posées).
	La poudre est trop grossière.	Utilisez une poudre plus fine.

Problème	Cause possible	Solution
L'expresso est trop foncé.	Vous avez trop tassé la poudre dans le filtre.	La prochaine fois ne tassez pas autant la poudre.
	Trop de poudre	Adaptez la quantité de poudre (voir : questions fréquemment posées).
	Le filtre est encrassé	Nettoyez le filtre.
	La poudre est trop fine.	Utilisez une poudre plus grossière
	L'appareil est entartré.	Détartrez l'appareil (voir : nettoyage et entretien).
Le porte-filtre ne peut pas être verrouillé correctement alors qu'il n'y a pas de poudre dans le filtre.	Le support est défectueux.	Contactez un spécialiste.

INFORMATIONS SUR LE RECYCLAGE



S'il existe une réglementation pour l'élimination ou le recyclage des appareils électriques et électroniques dans votre pays, ce symbole sur le produit ou sur l'emballage indique que cet appareil ne doit pas être jeté avec les ordures ménagères. Vous devez le déposer dans un point de collecte pour le recyclage des équipements électriques et électroniques. La mise au rebut conforme aux règles protège l'environnement et la santé de vos semblables des conséquences négatives. Pour plus d'informations sur le recyclage et l'élimination de ce produit, veuillez contacter votre autorité locale ou votre service de recyclage des déchets ménagers.

FABRICANT ET IMPORTATEUR (UK)

Fabricant :

Chal-Tec GmbH, Wallstraße 16, 10179 Berlin, Allemagne.

Importateur pour la Grande Bretagne :

Berlin Brands Group UK Ltd
PO Box 1145
Oxford, OX1 9UW
United Kingdom

Estimado cliente:

Le felicitamos por la adquisición de este producto. Lea atentamente el siguiente manual y siga cuidadosamente las instrucciones de uso con el fin de evitar posibles daños. La empresa no se responsabiliza de los daños ocasionados por un uso indebido del producto o por haber desatendido las indicaciones de seguridad. Escanee el siguiente código QR para obtener acceso al manual de usuario más reciente y otra información sobre el producto.



ÍNDICE

Indicaciones de seguridad	42
Descripción del aparato	44
Puesta en funcionamiento	45
Limpieza y cuidado	48
Reparación de anomalías	50
Indicaciones sobre la retirada del aparato	52
Fabricante e importador (RU)	52

DATOS TÉCNICOS

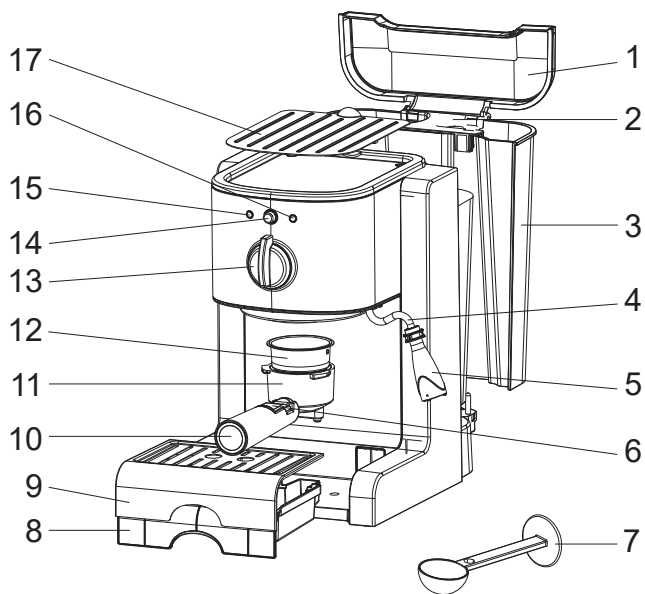
Número de artículo	10031700, 10031701, 10031702, 10031703, 10037855
Alimentación	220-240 V ~ 50 Hz
Potencia	1250-1470 W
<p>Nota: También puede adquirir un portafiltro de repuesto para esta cafetera espresso con el número de artículo 10037856. Para ello, visite nuestro sitio web: www.elektronik-star.es</p>	

INDICACIONES DE SEGURIDAD

- Por favor, lea y siga cuidadosamente todas las instrucciones antes de utilizar la máquina de café espresso. Guarde el manual de instrucciones para futuras consultas.
- Antes de utilizar la máquina, compruebe que la tensión eléctrica de su toma de corriente coincide con la tensión eléctrica indicada en la placa de características de la máquina.
- Este aparato tiene un enchufe con contacto de tierra. Asegúrese de que la toma de corriente de su casa está bien conectada a tierra.
- El enchufe y el cable de alimentación no deben entrar en contacto con agua u otros líquidos, ya que existe riesgo de descarga eléctrica, incendio y lesiones graves.
- Desenchufe el aparato de la toma de corriente antes de limpiarlo o cuando no lo utilice durante un largo periodo de tiempo. Deje que la unidad se enfríe antes de limpiarla, añadir accesorios o desmontarla.
- No utilice la unidad si el cable de alimentación o el enchufe están dañados, si la unidad funciona mal, si la unidad se cae, o está dañada de cualquier otra manera. Póngase en contacto con el fabricante o con otra persona cualificada de su zona para la inspección, reparación y ajuste mecánico o eléctrico.
- El uso de accesorios no recomendados puede provocar lesiones graves, descargas eléctricas o incendios.
- Coloque el aparato sobre una superficie plana o una mesa. No deje que el cable cuelgue por encima del borde de la mesa o la estantería.
- Asegúrese de que el cable no toque la superficie caliente de la cafetera.
- No coloque la máquina de café espresso sobre superficies calientes o cerca de fuentes de calor, ya que podría dañarse.
- Para desconectar el aparato de la red eléctrica, extraiga el enchufe de la toma de corriente. Para ello, tire del enchufe de la red y nunca del cable del aparato.
- Coloque el aparato en un entorno seco y utilícelo sólo para el fin previsto.
- Supervise, por favor, a los niños cuando estén cerca del aparato.
- Tenga cuidado de no quemarse con el vapor.
- Evite tocar las superficies y componentes calientes del aparato (como la boquilla de vapor y la carcasa de acero inoxidable). Utilice las manillas/botones para el manejo.
- No utilice la máquina de café expreso sin agua en el depósito.
- No retire el embudo metálico cuando el aparato esté preparando café o emitiendo vapor.
- Inserte el enchufe en la toma de corriente antes de utilizar la cafetera espresso.
- Apague el aparato completamente antes de desconectar el enchufe de la toma de corriente.
- El aparato puede ser utilizado por niños a partir de 8 años, siempre y cuando hayan sido supervisados o instruidos sobre el uso del aparato, sean capaces de utilizarlo de forma segura y sean conscientes de los peligros que conlleva. La limpieza y el mantenimiento del aparato sólo deben ser realizados por niños mayores de 8 años si están bajo supervisión. El aparato debe encontrarse en todo momento fuera del alcance de los niños menores de 8 años.

- La máquina de café expreso no es un juguete para los niños.
- No utilice nunca el aparato al aire libre.
- Si el cable de alimentación está dañado, debe ser sustituido por el fabricante, su agente de servicio, u otra persona calificada.
- La máquina de café expreso no debe enjuagarse ni sumergirse en agua que no esté en funcionamiento.
- La máquina de café expreso está pensada para su uso en el hogar y en lugares similares. Entre ellas se encuentran, por ejemplo:
 - Cocinas de empresa, en tiendas, oficinas, etc,
 - en casas de campo
 - Uso por clientes en hoteles, moteles, hostales, bed & breakfasts y otros lugares similares a hoteles
- El aparato puede ser utilizado por personas con capacidades físicas, sensoriales o mentales reducidas si han recibido instrucciones sobre el uso del aparato y son capaces de utilizarlo de forma segura y comprenden los peligros que conlleva.
- Es posible que la superficie sobre la que está el aparato se caliente durante su uso.
- No mueva el porta filtro durante el proceso de elaboración.
- Después de preparar el café, ponga el porta filtro en la posición media durante unos 10 segundos para liberar la presión.

DESCRIPCIÓN DEL APARATO



- 1 Tapa del depósito
- 2 Asa
- 3 Depósito de agua extraíble
- 4 Manguito de plástico (espuma)
- 5 Boquilla de vapor
- 6 Prensa de café
- 7 Cuchara medidora
- 8 Bandeja de goteo
- 9 Estante extraíble
- 10 Asa de transporte
- 11 Soporte del filtro
- 12 Filtro de café
- 13 Mando del café/vapor
- 14 Encender/apagar
- 15 Luz "aparato encendido"
- 16 Luz "listo"
- 17 Mantener taza caliente

PUESTA EN FUNCIONAMIENTO

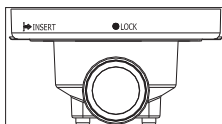
Para que la primera taza de café de esta máquina tenga un sabor excelente, debe enjuagar la máquina con agua caliente antes de utilizarla por primera vez. Proceda de la siguiente manera:

1. Llene el depósito de agua con agua. El depósito de agua es extraíble. Por lo tanto, puede llenar el depósito con agua en el fregadero y después introducirlo en el aparato. El agua del depósito debe llegar a la marca "MAX" como máximo. Cierre la tapa del depósito de agua después de llenarla.
2. Introduzca el colador de café en el portafiltro (sin café en el colador).
3. El aparato se suministra sin cafetera ni taza. Por lo tanto, coloque la taza de café expreso en el estante extraíble. Asegúrese de que el mando de café/vapor está en la posición ●.
4. Inserte el enchufe de la cafetera en la toma de corriente y pulse el botón de encendido/apagado hacia dentro, en la posición ON. A continuación se encenderá la luz roja "Dispositivo encendido".
5. La máquina comienza a precalentarse. Cuando la luz cambia de rojo a verde, significa que el precalentamiento ha terminado. Cuando se mueve el botón de café/vapor a la posición ☺, la máquina comienza a enjuagarse y sale agua.
6. Después de aproximadamente un minuto, gire el mando de café/vapor a ➔ ✓ posición para detener el enjuague. Vacíe el agua que queda en el depósito de agua y límpielo a fondo. Después de la limpieza, rellene el depósito con agua introdúzcalo en la máquina. La cafetera puede utilizarse inmediatamente. Nota: Cuando se enjuaga el aparato con agua por primera vez, puede haber ruidos fuertes. Esto se debe a que se libera el aire del interior del aparato. Después de unos 20 segundos, los ruidos se detendrán.



Calentamiento

Se recomienda precalentar la máquina para obtener buenos resultados de café. El calentamiento incluye accesorios como el colador de café, el portafiltro y la taza, de lo contrario el sabor del café podría verse afectado por el frío.


1. Saque el depósito de agua y retire la tapa para llenarlo. El agua no debe superar la marca "MAX" del depósito. A continuación, vuelva a colocar el depósito en la posición correcta en el aparato.
2. Introduzca el filtro de café en el portafiltro, asegurándose de que el tubo de la parte inferior del portafiltro esté alineado con la muesca de la máquina de café expreso al introducirlo en la máquina. Introduzca el portafiltro en la máquina en la posición "INSERT" y bloquéelo girando firmemente el portafiltro en sentido contrario a las agujas del reloj hasta la posición "LOCK". (Véase imagen 1)
3. Coloque la taza de café expreso en el estante extraíble.
4. Ahora enchufe la fuente de alimentación de la máquina de café expreso en la toma de corriente y asegúrese de que el botón de café/vapor está en la posición ●.
5. Empuje el botón de encendido/apagado hacia adentro hasta la posición de ON.



Se enciende la luz roja.

6. Cuando la luz cambie de roja a verde, coloque el mando del café/vapor en la posición . El aparato se aclara y el agua fluye. Después de aproximadamente un minuto, gire el mando de café/vapor a  posición para detener el enjuague. El precalentamiento ha terminado.

Preparar un espresso

1. Gire el portafiltros en el sentido de las agujas del reloj y extraígalo. Coloque el filtro de café. Con la cuchara medidora añada café al filtro. El café de una cuchara medidora basta para hacer una taza de café clásico. Presione el café en el filtro con la parte posterior de la cuchara medidora.
2. Introduzca el colador de café en el portafiltro, asegurándose de que el tubo de la parte inferior del portafiltro esté alineado con la muesca de la máquina de café expreso al introducirlo en la máquina. Introduzca el portafiltro en la máquina en la posición "INSERT" y bloquéelo girando firmemente el portafiltro en sentido contrario a las agujas del reloj hasta la posición "LOCK". (Véase imagen 1)
3. Vacíe el agua caliente en la taza. Vuelva a poner la taza caliente en la repisa extraíble.
4. Cuando la luz cambie a verde, coloque el mando del café/vapor en la posición . En un breve periodo de tiempo, el café sale de la cafetera.

Nota: Durante la preparación del café o la formación de espuma, el indicador luminoso verde puede apagarse. Esto es perfectamente normal y sólo significa que la unidad se está calentando para mantener la temperatura de funcionamiento estándar.

5. Cuando el café esté listo, puede pulsar el botón de encendido/apagado y llevarlo a la posición de encendido. Los indicadores luminosos se apagan y la cafetera deja de funcionar.

Nota: No deje la máquina de café espresso desatendida durante el proceso de elaboración, ya que puede ser necesaria su intervención.

6. Cuando haya terminado de preparar el café y haya apagado la cafetera, gire el portafiltro en el sentido de las agujas del reloj para retirarlo de la máquina. Vacíe los restos de café del filtro.
7. Deje que todo se enfríe y limpie los accesorios (filtro de café y portafiltro) bajo el grifo.

Preparación de un cappuccino

Si cubres una taza de espresso con espuma de leche, obtienes un capuchino. Durante el espumado de la leche, el portafiltro debe estar insertado en la máquina de café espresso.

Procedimiento:

1. Siga los pasos 1-5 de la sección "Preparación de un espresso".
2. A continuación, gire el mando de café/vapor a la posición ● y espere hasta que el indicador luminoso vuelva a estar en verde.
3. Llene un recipiente con aproximadamente 100 ml de leche por capuchino. Para ello, se recomienda utilizar leche fría (a la temperatura del frigorífico).

Nota: El recipiente debe tener un diámetro de al menos 70 ± 5 mm. A la hora de elegir un recipiente, recuerde que la leche tendrá 2 veces más volumen después de espumar. Asegúrese de que el recipiente seleccionado es lo suficientemente alto.

4. El manguito de plástico del espumador debe introducirse unos 2 centímetros en la leche. A continuación, gire el mando de café/vapor hacia el símbolo ☁ y saldrá vapor por la parte delantera del espumador. Mueva el recipiente hacia arriba y hacia abajo para espumar la leche. Tenga cuidado al hacerlo, ya que el vapor que se escapa o las salpicaduras de leche podrían causar quemaduras si no tiene cuidado.
5. Una vez terminada la formación de espuma, puede volver a colocar el mando de café/vapor en la posición ● (Véase la figura 2) Limpie el espumador con una esponja húmeda inmediatamente después de su uso, asegurándose de que la función de espumado esté desactivada antes de limpiarlo.
6. Vierta la espuma de leche en su espresso ya preparado. Enhorabuena, su cappuccino ya está listo. Endulzar el capuchino al gusto y espolvorear la espuma de leche con un poco de cacao en polvo, si se desea.
7. Pulse el botón de encendido/apagado hasta que esté en la posición de apagado y desenchufe el cable de alimentación de la toma de corriente. Siga los pasos 6-7 de la sección "Preparación de un espresso".

Generación de vapor para calentar líquidos o crear espuma de leche

El espumador puede utilizarse para crear espuma de leche o bebidas calientes, como chocolate caliente, agua o té.

Procedimiento:

1. Saque el depósito de agua y retire la tapa para llenarlo. El agua no debe superar la marca "MAX" del depósito. A continuación, vuelva a colocar el depósito en la posición correcta en el aparato.
2. Inserte el enchufe en la toma de corriente antes de utilizar la cafetera espresso.
3. Empuje el botón de encendido/apagado hacia adentro hasta la posición de ON. Se enciende la luz roja.
4. A continuación, gire el mando de café/vapor a la posición ● y espere hasta que el indicador luminoso vuelva a estar en verde. El precalentamiento ha terminado.



Atención: Peligro de quemaduras

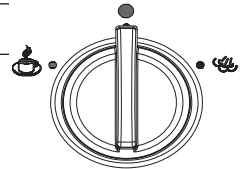
Maneje el aparato con precaución, ya que el vapor puede herir a las personas. Después de preparar el café, ponga el portafiltro en la posición media durante unos 10 segundos para liberar la presión.

5. Sumerja el espumador en el líquido a calentar o en la leche a espumar. A continuación, gire el mando de café/vapor hacia el símbolo ☁ y saldrá vapor por la parte delantera del espumador.
6. Cuando el líquido haya alcanzado la temperatura deseada o la leche se haya espumado, puede girar el mando de café/vapor a la posición ●.
7. Pulse el botón de encendido/apagado hasta que esté en la posición de apagado y desenchufe el cable de alimentación de la toma de corriente.

Apagado automático

Si el enchufe de la máquina de café espresso está conectado, el aparato ya está encendido pero no se utiliza durante al menos 25 minutos, se apagará automáticamente y el indicador luminoso también. Cuando quieras utilizar el aparato, pulsa el botón de encendido/apagado dos veces, primero a la posición de arriba y luego a la de abajo. El indicador se enciende y el aparato puede ser utilizado.

LIMPIEZA Y CUIDADO



1. Desenchufe el aparato y deje que se enfríe completamente antes de limpiarlo.
2. Limpie la carcasa de la cafetera con una esponja ligeramente húmeda. La bandeja de goteo y el estante extraíble pueden limpiarse en el fregadero. No los vuelva a colocar hasta que estén secos.


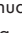


Nota: No limpie el aparato ni los accesorios con alcohol o detergentes agresivos y no mantenga nunca la carcasa de la cafetera express bajo el agua corriente.

3. Retire el portafiltro de la máquina girándolo en el sentido de las agujas del reloj. Tire cualquier residuo de café que quede. Puedes limpiar el portafiltro con detergente, pero debes aclararlo bien con agua después para que no quede ningún resto de detergente en él.
4. El resto de los accesorios se pueden limpiar en el fregadero con agua limpia. No vuelva a insertarlo hasta que se haya secado correctamente.

Descalcificación

1. Para que su máquina de café expreso funcione eficazmente y el sabor del café se el adecuado, los conductos internos de la máquina deben descalcificarse cada 2-3 meses.
2. Llene el depósito de agua hasta la marca "MAX" y vierta también el descalcificador en el depósito de agua (normalmente la proporción de agua y descalcificador es de 1:4, consulte las instrucciones de uso del descalcificador para ello). Por favor emplee un "descalcificador doméstico". También puede utilizar ácido cítrico en lugar de descalcificador (proporción de agua y ácido

cítrico 100:3).

3. Introduzca el portafiltro en la cafetera sin polvo de café, siguiendo las instrucciones del apartado "Pre calentamiento", y coloque un recipiente en el estante extraíble.
4. Antes de encender la cafetera, asegúrese de que el botón de café/vapor está en posición Empuje el botón de encendido/apagado hacia afuera, hasta la posición y se encienda la luz roja. Tras un breve momento, la máquina inicia el proceso de calentamiento.
5. Cuando el indicador luminoso cambia de rojo a verde, el proceso de calentamiento ha finalizado. Gire el botón de café/vapor a la posición  y prepare dos tazas de café (aproximadamente 2oz). A continuación, gire el mando de café/vapor a la posición ● y espere 5 segundos.
6. En cuanto el indicador luminoso vuelva a ponerse en verde, la máquina vuelve a estar a temperatura de funcionamiento. A continuación, gire el mando de café/vapor hacia el símbolo  y deje salir el vapor durante 2 minutos. A continuación, vuelva a girar el mando de café/vapor a la posición ●, para detener la producción de vapor. Pulse el mando ON/OFF hasta que esté en la posición superior de OFF para apagar la máquina. Deje que el descalcificador/ácido cítrico actúe durante unos 15 minutos.
7. Vuelva a encender el aparato y repita los pasos 4-6 al menos una vez.
8. Gire el mando de café/vapor a la posición ●. En cuanto se encienda el indicador verde, puede girar el mando de café/vapor a la posición  y preparar café hasta que no haya más agua en el depósito.
9. Llene el depósito de agua hasta la marca "MAX". No ponga café en polvo en el filtro. Repita los pasos 3-6 por lo menos 3 veces. Gire el mando de café/vapor a la posición  y prepare café hasta que no haya más agua en el depósito.
10. Repita el paso 9 al menos tres veces para asegurarse de que no quedan restos de descalcificador en el sistema de tuberías de la cafetera.

REPARACIÓN DE ANOMALÍAS

Problema	Posible causa	Propuesta de solución
El líquido sale por la parte superior del filtro acoplado.	Residuos en la junta.	Elimine los residuos.
	El café molido es demasiado fino.	Utilice una molineta más gruesa.
	El café se ha prensado demasiado fuerte.	No presione el café tan fuerte-
	La junta es vieja.	Diríjase a una tienda especializada.
El filtro no se puede bloquear correctamente y el líquido sale por la parte superior del filtro fijo.	Demasiado café en el filtro.	Ajuste la cantidad de polvo (véase: Preguntas frecuentes).
	Residuos en la junta.	Elimine los residuos.
	El polvo es demasiado fino.	Utilice una molineta más gruesa.
Espresso frío.	No se ha precalentado la cafetera.	Espere a que el aparato se haya calentado antes de iniciar la preparación.
La bomba hace ruidos inusuales.	No hay agua en el depósito.	Rellene agua en el depósito.
	El depósito no está bien colocado.	Coloque el depósito correctamente.
El espresso sale demasiado claro.	El café no se ha prensado en el filtro.	Presione el café en el filtro la próxima vez.
	Demasiado poco café.	Ajuste la cantidad de polvo (véase: Preguntas frecuentes).
	El polvo es demasiado grueso.	Utilice una molineta más fina.

Problema	Posible causa	Propuesta de solución
El espresso sale demasiado oscuro.	El café se ha prensado demasiado fuerte.	No presione tanto el café en el filtro la próxima vez.
	Demasiado café en el filtro.	Ajuste la cantidad de polvo (véase: Preguntas frecuentes).
	El filtro está sucio.	Limpie el filtro.
	El polvo es demasiado fino.	Utilice una molienda más gruesa
	El aparato tiene cal.	Descalcifique el aparato (véase: Limpieza y mantenimiento)
El filtro no puede cerrarse correctamente aunque no haya suciedad acumulada.	El soporte es defectuoso.	Diríjase a una tienda especializada.

INDICACIONES SOBRE LA RETIRADA DEL APARATO



Si en su país existe una disposición legal relativa a la eliminación de aparatos eléctricos y electrónicos, este símbolo estampado en el producto o en el embalaje advierte que no debe eliminarse como residuo doméstico. En lugar de ello, debe depositarse en un punto de recogida de reciclaje de aparatos eléctricos y electrónicos. Para obtener información más detallada sobre el reciclaje de este producto, póngase en contacto con su ayuntamiento o con el servicio de eliminación de residuos domésticos. Para obtener información más detallada sobre el reciclaje de este producto, póngase en contacto con su ayuntamiento o con el servicio de eliminación de residuos domésticos.

FABRICANTE E IMPORTADOR (RU)

Importador :

Chal-Tec GmbH, Wallstraße 16, 10179 Berlín, Alemania.

Importador para el Reino Unido:

Berlin Brands Group UK Ltd
PO Box 1145
Oxford, OX1 9UW
United Kingdom

Gentile Cliente,

La ringraziamo per aver acquistato il dispositivo. La preghiamo di leggere attentamente le seguenti istruzioni per l'uso e di seguirle per evitare possibili danni tecnici. Non ci assumiamo alcuna responsabilità per danni scaturiti da una mancata osservazione delle avvertenze di sicurezza e da un uso improprio del dispositivo. Scansionare il codice QR seguente, per accedere al manuale d'uso più attuale e per ricevere informazioni sul prodotto.



INDICE

Avvertenze di sicurezza	54
Descrizione del dispositivo	56
Messa in funzione e utilizzo	57
Pulizia e manutenzione	60
Correzione degli errori	62
Avviso di smaltimento	64
Produttore e importatore (UK)	64

DATI TECNICI

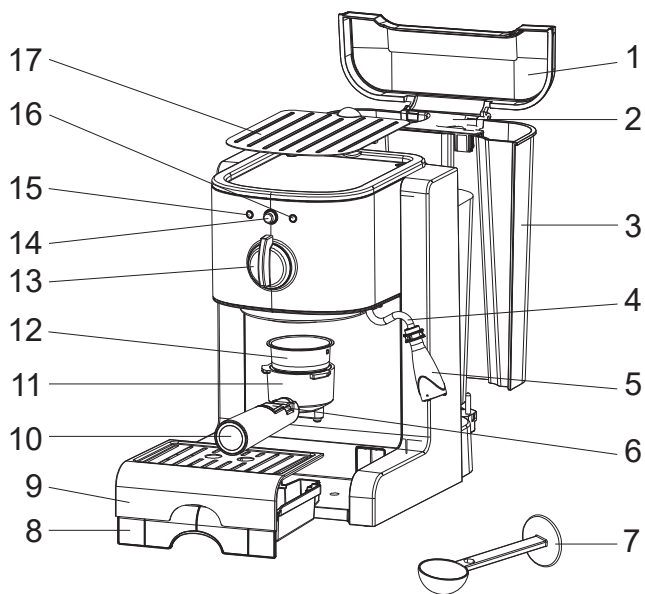
Numero articolo	10031700, 10031701, 10031702, 10031703, 10037855
Alimentazione	220-240 V ~ 50 Hz
Potenza	1250-1470 W
Nota: per questa macchina per espresso è possibile acquistare separatamente un portafiltro di ricambio con il codice articolo 10037856. Visitare il sito: www.elektronik-star.it	

AVVERTENZE DI SICUREZZA

- Si prega di leggere e seguire tutte le avvertenze prima di mettere in funzione la macchina per espresso. Conservare il manuale d'uso per futuri utilizzi.
- Prima dell'utilizzo del dispositivo verificare che la tensione della presa elettrica corrisponda a quella indicata sulla targhetta della macchina.
- Questo dispositivo dispone di una spina Schuko. Assicurarsi che la propria presa elettrica sia messa a terra correttamente.
- La spina e il cavo d'alimentazione non devono entrare in contatto con acqua o altri liquidi, in quanto possono provocare scariche elettriche, incendi e lesioni gravi.
- Togliere la spina dalla presa elettrica prima di eseguire lavori di pulizia oppure quando non si usa il dispositivo per un periodo di tempo prolungato. Lasciar raffreddare il dispositivo prima di pulirlo, di smontarlo o di aggiungerci degli accessori.
- Non usare il dispositivo se presenta malfunzionamenti, se è caduto, se ha subito danni o se il cavo d'alimentazione o la spina sono danneggiati. Rivolgersi al produttore o a un tecnico specializzato per eseguire riparazioni, controlli e regolazioni meccaniche oppure elettriche.
- L'utilizzo di accessori non consigliati può provocare lesioni gravi, scariche elettriche oppure incendi.
- Sistemare il dispositivo su una superficie liscia o su un tavolo. Non lasciare penzolare il cavo dal bordo del tavolo o dal ripiano.
- Assicurarsi che il cavo non entri in contatto con la superficie bollente della macchina per espresso.
- Non appoggiare la macchina per espresso su superfici calde o vicino a fonti di calore, in quanto potrebbe danneggiarsi.
- Per staccare il dispositivo dalla rete elettrica, togliere la spina dalla presa. Afferrare la spina senza tirare dal cavo del dispositivo per estrarla dalla presa.
- Sistemare il dispositivo in un luogo asciutto e utilizzarlo solo per le destinazioni d'uso previste.
- Si prega di sorvegliare i bambini quando si trovano vicino al dispositivo.
- Fare attenzione a non bruciarsi con il vapore.
- Evitare di toccare le superfici e i componenti caldi del dispositivo (come ad esempio l'ugello del vapore e il rivestimento d'acciaio inox). Utilizzare i manici/tasti.
- Non usare la macchina per espresso senza acqua nel serbatoio.
- Non estrarre l'imbuto di metallo quando il dispositivo sta preparando il caffè oppure fuma.
- Prima di usare la macchina per espresso, inserire la spina nella presa.
- Prima di togliere la spina dalla presa, spegnere il dispositivo.
- Questo dispositivo può essere utilizzato dai bambini maggiori di 8 anni solo se sono stati informati sulle funzioni del dispositivo e sono consapevoli dei rischi e dei pericoli connessi oppure se vengono sorvegliati durante l'utilizzo dello stesso. La pulizia e la manutenzione possono essere eseguite da bambini maggiori di 8 anni solo sotto stretta sorveglianza. Il dispositivo deve essere tenuto lontano dalla portata dei bambini sotto gli 8 anni.
- La macchina per espresso non è un giocattolo.

- Non utilizzare il dispositivo all'aperto.
- Se il cavo d'alimentazione è danneggiato, va sostituito dal produttore, da un'azienda autorizzata o da una persona qualificata.
- Non sciacquare la macchina per espresso sotto l'acqua corrente o immergerla.
- La macchina per espresso è concepita per essere utilizzata tra le pareti domestiche e in luoghi simili. Tra i quali rientrano:
 - cucine nei negozi, uffici ecc.,
 - fattorie,
 - alberghi, motel, ostelli, bed & breakfast e altri luoghi simili.
- Questo dispositivo può essere utilizzato dalle persone con limitate capacità fisiche, sensoriali o mentali, solo se sono stati informate sulle funzioni del dispositivo e sono consapevoli dei rischi e dei pericoli connessi oppure se vengono sorvegliate e guidate durante l'uso.
- E' possibile che la superficie, sulla quale si trova il dispositivo, si riscaldi.
- Non spostare assolutamente il portafiltro durante la preparazione del caffè.
- Dopo aver preparato il caffè muovere il portafiltro nella posizione centrale per ca. 10 secondi per scaricare la pressione.

DESCRIZIONE DEL DISPOSITIVO



- 1 Coperchio serbatoio
- 2 Manico
- 3 Serbatoio estraibile
- 4 Boccola di plastica (montalatte)
- 5 Ugello vapore
- 6 Pressino caffè
- 7 Misurino
- 8 Vaschetta raccogliocce
- 9 Superficie d'appoggio estraibile
- 10 Impugnatura pressino
- 11 Portafiltro
- 12 Filtro
- 13 Pulsante caffè/vapore
- 14 On/Off
- 15 Spia "dispositivo acceso"
- 16 Spia "pronto per l'uso"
- 17 Mantenimento in caldo per tazze

MESSA IN FUNZIONE E UTILIZZO

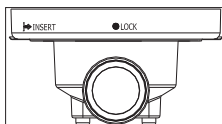
Per garantire un caffè eccellente fin dalla prima tazza, sciacquare la macchina per espresso con acqua calda prima del primo utilizzo. Per fare ciò procedere nel modo seguente:

1. Riempire il serbatoio d'acqua. Il serbatoio è estraibile. E' perciò possibile riempire il serbatoio d'acqua nell'acquaio e poi reinserirlo nel dispositivo. L'acqua del serbatoio non deve superare la tacca "MAX". Infine chiudere il coperchio del serbatoio.
2. Inserire il filtro nel portafiltro (nel filtro non deve esserci caffè).
3. Il dispositivo viene consegnato senza brocca e tazza. Appoggiare la propria tazza sulla superficie d'appoggio estraibile. Assicurarsi che il pulsante del caffè/vapore si trovi in posizione .
4. Inserire la spina della macchina per espresso nella presa e premere il tasto di accensione/spegnimento in posizione ON. La spia rossa "dispositivo acceso" si illumina.
5. La macchina inizia a preriscaldare. Quando la spia rossa diventa verde significa che il preriscaldamento si è concluso. Quando si ruota il pulsante del caffè/vapore in posizione ☺, l'acqua inizia a scorrere fuori dalla macchina.
6. Ruotare il pulsante caffè/vapore dopo un minuto nella posizione precedente per concludere la pulizia. Svuotare il serbatoio e pulirlo accuratamente. Riempire nuovamente il serbatoio d'acqua e inserirlo nella macchina. La macchina per espresso può essere subito utilizzata. Nota: quando il dispositivo viene sciacquato con acqua la prima volta, si possono sentire rumori forti. Ciò accade quando l'aria che si trova nel dispositivo viene rilasciata. Dopo circa 20 secondi i rumori si fermano.

Preriscaldamento


Consigliamo di preriscaldare il dispositivo per ottenere un ottimo caffè. Il preriscaldamento include accessori come filtro, portafiltro e tazza, dato che il sapore del caffè potrebbe essere influenzato dal freddo.

1. Estrarre il serbatoio e togliere il coperchio per poterlo riempire d'acqua. L'acqua non deve superare la tacca "MAX" del serbatoio. Reinserire il serbatoio nel dispositivo.
2. Inserire il filtro nel portafiltro facendo attenzione che il tubo sul lato inferiore del portafiltro sia allineato con la scanalatura nella macchina per espresso. Inserire il portafiltro nella posizione "INSERT" del dispositivo, avendo cura di bloccarlo girandolo in senso antiorario in posizione "LOCK". (Vedi figura 1)
3. Appoggiare una (la propria) tazza sulla superficie d'appoggio estraibile.
4. Inserire la spina della macchina per espresso nella presa e assicurarsi che il pulsante del caffè/vapore sia in posizione .
5. Premere il pulsante on/off in posizione ON. La spia rossa si accende.
6. Quando la spia rossa diventa verde, ruotare il pulsante del caffè/vapore in posizione ☺. Il dispositivo viene ripulito e l'acqua fuoriesce. Ruotare il pulsante



del caffè/vapore dopo un minuto nella posizione precedente per concludere la pulizia. Il preriscaldamento è terminato.

Preparare il caffè espresso

1. Ruotare il portafiltro in senso orario ed estrarlo. Inserire il filtro. Aggiungere nel portafiltro il caffè in polvere con il misurino. Un misurino di caffè in polvere è sufficiente per una tazza di eccellente caffè. Pressare con il misurino il caffè macinato nel filtro.
2. Inserire il filtro nel portafiltro facendo attenzione che il tubo sul lato inferiore del portafiltro sia allineato con la scanalatura nella macchina espresso. Inserire il portafiltro nella posizione "INSERT" del dispositivo, avendo cura di bloccarlo girandolo in senso antiorario in posizione "LOCK". (Vedi figura 1)
3. Togliere l'acqua bollente dalla tazza. Riposizionare la tazza calda (la propria tazza) sulla superficie d'appoggio estraibile.
4. Quando la spia è verde, ruotare il pulsante del caffè/vapore in posizione . Poco dopo il caffè inizia a uscire dalla macchina per espresso.

Nota: durante la preparazione del caffè o quando lo si monta, può capitare che la spia verde si spenga. Ciò è del tutto normale e significa che il dispositivo si sta scaldando per mantenere la temperatura operativa a livelli standard.

-
5. Quando il caffè è pronto, premere il tasto on/off per portarlo in posizione ON. Entrambe le spie si spengono e la macchina per espresso smette di funzionare.

Nota: non lasciare la macchina per espresso incustodita durante la preparazione per poter intervenire in caso di necessità.

-
6. Dopo aver finito di preparare il caffè e aver spento la macchina per espresso, ruotare il portafiltro in senso orario per estrarlo dal dispositivo. Togliere i residui di caffè dal filtro.
 7. Lasciar raffreddare la macchina e pulire gli accessori (filtro e portafiltro) sotto l'acqua corrente.


Preparare il cappuccino

Quando si copre una tazza di caffè espresso con la schiuma del latte si ottiene il cappuccino. Mentre si monta il latte, il portafiltro deve essere inserito nella macchina per espresso.

Procedimento:

1. Seguire i passaggi 1-5 del capitolo "Fare il caffè espresso" per preparare il caffè.
2. Ruotare il pulsante del caffè/vapore in posizione e aspettare che la spia diventi di nuovo verde.
3. Riempire un recipiente con circa 100 ml di latte per ogni cappuccino. Si consiglia di utilizzare il latte freddo (a temperatura del frigorifero).

Nota: il recipiente dovrebbe avere un diametro di almeno 70 ± 5 mm. Durante la scelta del recipiente bisogna tenere in considerazione che il latte raddoppia di volume dopo la montatura. Assicurarsi che il recipiente sia abbastanza alto.

4. La boccola di plastica del montalatte va immersa nel latte di circa 2 cm. Dopo aver ruotato il pulsante del caffè/vapore sul simbolo  il vapore uscirà dal lato frontale del montalatte. Muovere il recipiente su e giù per montare il latte. Prestare attenzione, in quanto il vapore o il latte possono causare lesioni schizzando fuori.
5. Dopo aver montato il latte è possibile ruotare il pulsante del caffè/vapore in posizione . (Vedi figura 2) Pulire il montalatte subito dopo l'uso con una spugna umida, badando di aver spento la funzione del montalatte.
6. Versare il latte montato nel caffè espresso appena preparato. Complimenti, il tuo cappuccino è pronto. Zuccherare il cappuccino a piacere e cospargere la schiuma del latte con un po' di cacao.
7. Premere il tasto on/off finché non è in posizione OFF e togliere la spina dalla presa. Seguire i passaggi 6-7 del capitolo "Fare il caffè espresso".

Generare vapore per riscaldare liquidi o per montare il latte.

Il montalatte può essere utilizzato per montare il latte o per preparare bevande calde come la cioccolata calda, l'acqua o il tè.

Procedimento:

1. Estrarre il serbatoio e togliere il coperchio per poterlo riempire d'acqua. L'acqua non deve superare la tacca "MAX" del serbatoio. Reinserire il serbatoio nel dispositivo.
2. Inserire la spina della macchina per espresso nella presa.
3. Premere il pulsante on/off in posizione ON. La spia rossa si accende.
4. Ruotare il pulsante del caffè/vapore in posizione e aspettare che la spia rossa diventi verde. Il preriscaldamento è terminato.



Attenzione: pericolo di ustioni

Prestare attenzione quando si usa il dispositivo, dato che il vapore può causare lesioni. Dopo aver preparato il caffè muovere il portafiltro nella posizione centrale per ca. 10 secondi per scaricare la pressione.

5. Immergere il montalatte nel liquido da riscaldare, ad esempio nel latte da montare.

Dopo aver ruotato il pulsante del caffè/vapore sul simbolo ☕ il vapore uscirà dal lato frontale del montalatte.

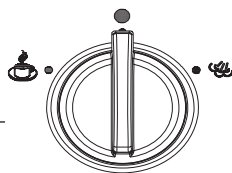
- Quando il liquido raggiunge la temperatura desiderata o il latte è stato montato, sarà possibile ruotare il pulsante del caffè/vapore in posizione .
- Premere il tasto on/off finché non è in posizione OFF e togliere la spina dalla presa.

Spegnimento automatico

Quando la spina è inserita, il dispositivo è appena stato acceso e non viene usato per almeno 25 minuti, la macchina per espresso si spegne automaticamente e la spia svanisce. Quando si vuole utilizzare il dispositivo premere il pulsante on/off due volte prima nella posizione più in alto e poi in posizione . La spia si illumina e il dispositivo è pronto per l'uso.

PULIZIA E MANUTENZIONE

- Togliere la spina dalla presa e lasciare raffreddare completamente il dispositivo prima di pulirlo.
- Pulire l'alloggiamento della macchina per espresso con una spugna leggermente umida. La vaschetta raccogliogocce e la superficie d'appoggio estraibile vanno lavate nell'acquaio. Reinservirle solo quando sono completamente asciutte.








Nota: non pulire il dispositivo e gli accessori con alcol o detersivi aggressivi e non tenere l'alloggiamento della macchina per espresso sotto l'acqua corrente.

- Estrarre il portafiltro dal dispositivo girandolo in senso orario. Gettare i residui di caffè ivi contenuti. Si può pulire il portafiltro con detersivo per i piatti, ma deve essere risciacquato poi molto bene con l'acqua per evitare che vi si depositino tracce di detersivo.
- I restanti accessori sono lavabili nel lavello con acqua limpida. Reinservirli solo quando sono completamente asciutti.

Decalcificazione

- Per garantire il funzionamento efficace della macchina per espresso, dei tubi interni e per evidenziare l'aroma del caffè, il dispositivo va decalcificato ogni 2-3 mesi.
- Riempire d'acqua e decalcificante il serbatoio fino alla tacca "MAX" (solitamente il rapporto tra acqua e decalcificante è di 1:4, verificare le istruzioni per l'uso dell'anticalcare). Si prega di utilizzare "l'anticalcare domestico". Si può usare anche l'acido citrico invece dell'anticalcare (il rapporto tra acqua e acido citrico è di 100:3).
- Inserire il portafiltro senza caffè in polvere nella macchina per espresso secondo le istruzioni riportate nel capitolo "Preriscaldamento" e appoggiare un recipiente sulla superficie d'appoggio estraibile.
- Prima di azionare la macchina per espresso assicurarsi che il pulsante del caffè/vapore sia in posizione . Premendo il pulsante on/off in posizione, la spia rossa

si accende. Poco dopo la macchina inizia la fase di preriscaldamento.

5. Quando la spia rossa diventa verde significa che la fase di preriscaldamento è terminata. Ruotare il pulsante del caffè/vapore in posizione  e preparare due tazze di caffè (ca. 20z). Ruotare il pulsante del caffè/vapore nella posizione precedente e aspettare 5 secondi.
6. Quando la spia è di nuovo verde significa che la macchina si trova a temperatura operativa. Ruotare il pulsante del caffè/vapore sul simbolo  e lasciare scaricare il vapore per 2 minuti. Ruotare il pulsante del caffè/vapore nella posizione precedente per interrompere la generazione del vapore. Per spegnere il dispositivo premere il pulsante ON/OFF finché non è in posizione OFF. Lasciare agire l'anticalcare/l'acido citrico per circa 15 minuti.
7. Riaccendere il dispositivo e ripetere i passaggi 4-6 per almeno 3 volte.
8. Ruotare il pulsante del caffè/vapore nella posizione . Non appena si accende la spia verde, girare il pulsante del caffè/vapore nella posizione  e continuare a preparare caffè finché non c'è più acqua nel serbatoio.
9. Riempire il serbatoio d'acqua fino alla tacca "MAX". Non aggiungere il caffè in polvere nel portafiltro. Ripetere i passaggi 3-6 per almeno 3 volte. Ruotare il pulsante del caffè/vapore nella posizione  e continuare a preparare caffè finché non c'è più acqua nel serbatoio.
10. Ripetere la fase 9 per almeno tre volte per essere sicuri che non rimangano tracce dell'anticalcare nella condotta della macchina per caffè.

CORREZIONE DEGLI ERRORI

Problema	Causa probabile	Soluzione
Il liquido fuoriesce dalla parte superiore del portafiltro.	Residui sulla guarnizione.	Rimuovere i residui.
	La polvere è troppo fine.	Utilizzare della polvere più grezza.
	La polvere è stata pressata troppo.	Non pressare troppo la polvere nel filtro.
	La guarnizione è vecchia.	Rivolgersi a un'azienda specializzata.
Il portafiltro non si blocca e il liquido fuoriesce dalla sua parte superiore.	C'è troppa polvere nel filtro.	Inserire la giusta quantità di polvere (vedi: FAQ).
	Residui sulla guarnizione.	Rimuovere i residui.
	La polvere è troppo fine.	Utilizzare della polvere più grezza.
Caffè espresso freddo.	Il dispositivo non è stato preriscaldato.	Aspettare finché il dispositivo non si è preriscaldato prima di iniziare la preparazione.
La pompa fa dei rumori strani.	Non c'è acqua nel serbatoio.	Riempire il serbatoio d'acqua.
	Il serbatoio non è sistemato bene.	Inserire il serbatoio correttamente.
Il caffè espresso è troppo chiaro.	La polvere nel filtro non è stata pressata bene.	Pressare meglio la polvere la prossima volta.
	Troppo poca polvere.	Inserire la giusta quantità di polvere (vedi: FAQ).
	La polvere è troppo grezza.	Utilizzare della polvere più fine.

Problema	Causa probabile	Soluzione
L'espresso è troppo scuro.	La polvere nel filtro è stata pressata troppo.	Pressare meno la polvere la prossima volta.
	Troppa polvere.	Inserire la giusta quantità di polvere (vedi: FAQ).
	Il filtro è sporco.	Pulire il filtro.
	La polvere è troppo fine.	Utilizzare della polvere più grezza.
	Il dispositivo è pieno di calcare.	Decalcificare il dispositivo (vedi: Pulizia e manutenzione).
Il portafiltro non si blocca sebbene non vi si trovi della polvere.	Il supporto è difettoso.	Rivolgersi a un'azienda specializzata.

AVVISO DI SMALTIMENTO



Se nel vostro Paese sono vigenti regolamenti legislativi relativi allo smaltimento di dispositivi elettrici ed elettronici, questo simbolo sul prodotto o sull'imballaggio indica che non è consentito smaltire questo prodotto nei rifiuti casalinghi. Il dispositivo deve invece essere portato in un centro di raccolta per il riciclaggio di dispositivi elettrici ed elettronici. Lo smaltimento conforme tutela l'ambiente e salvaguarda la salute del prossimo da conseguenze negative. Informazioni riguardanti il riciclaggio e lo smaltimento di questo prodotto sono disponibili presso l'amministrazione locale o il servizio di smaltimento dei rifiuti.

PRODUTTORE E IMPORTATORE (UK)

Produttore:

Chal-Tec GmbH, Wallstraße 16, 10179 Berlino, Germania.

Importatore per la Gran Bretagna:

Berlin Brands Group UK Ltd
PO Box 1145
Oxford, OX1 9UW
United Kingdom



KLARSTEIN