

LAUSANNE

Kamingehäuse
Fireplace Mantel
Estructura de chimenea
Corps de cheminée
Alloggiamento Camino

10031704



COMFORTING
OMFORTING
FORTINGCO
TINGCOMFO
COMFORTING
OMFORTING
FORTINGCO
TINGCOMFO

KLARSTEIN

www.klarstein.com

Sehr geehrter Kunde,

wir gratulieren Ihnen zum Erwerb Ihres Gerätes. Lesen Sie die folgenden Hinweise sorgfältig durch und befolgen Sie diese, um möglichen Schäden vorzubeugen. Für Schäden, die durch Missachtung der Hinweise und unsachgemäßen Gebrauch entstehen, übernehmen wir keine Haftung. Scannen Sie den folgenden QR-Code, um Zugriff auf die aktuellste Bedienungsanleitung und weitere Informationen rund um das Produkt zu erhalten.



INHALTSVERZEICHNIS

Lieferumfang 4
Vor dem Zusammenbau 5
Zusammenbau 23

English 7
Español 11
Français 15
Italiano 19

HERSTELLER & IMPORTEUR (UK)

Hersteller:

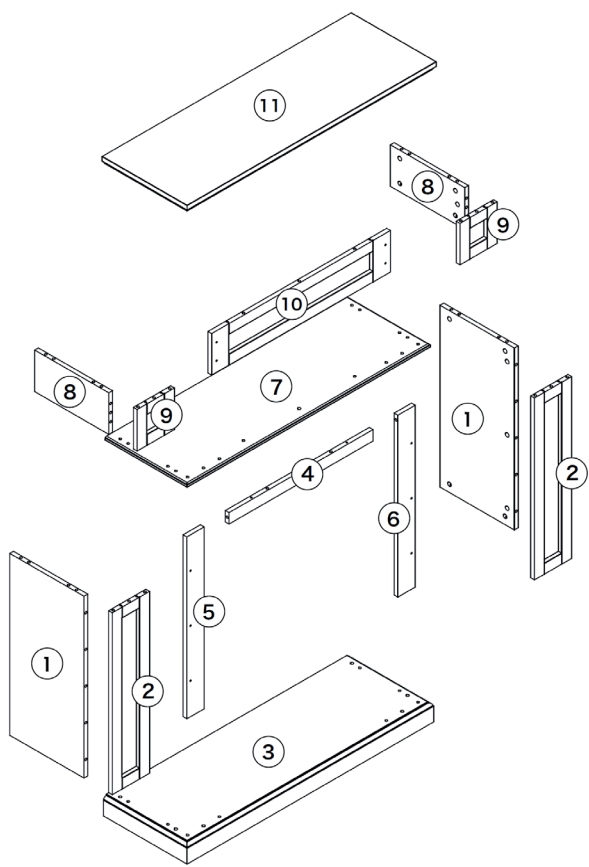
Chal-Tec GmbH, Wallstraße 16, 10179 Berlin, Deutschland.

Importeur für Großbritannien:

Berlin Brands Group UK Limited
PO Box 42
272 Kensington High Street
London, W8 6ND
United Kingdom

LIEFERUMFANG

- ① x 2
- ② x 2
- ③ x 1
- ④ x 1
- ⑤ x 1
- ⑥ x 1
- ⑦ x 1
- ⑧ x 2
- ⑨ x 2
- ⑩ x 1
- ⑪ x 1



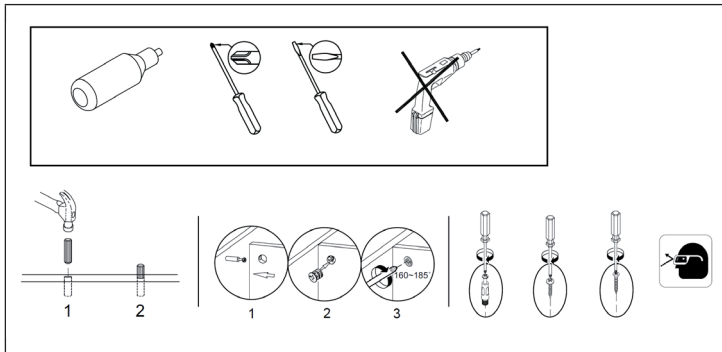
VOR DEM ZUSAMMENBAU

Wichtige Hinweise zum Zusammenbau






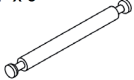
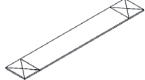

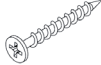

- Stellen Sie das Gehäuse an einem Ort auf, der vor direkter Sonneneinstrahlung geschützt ist.
- Lesen Sie sich alle Hinweise durch, bevor Sie das Gehäuse zusammenbauen.
- Befolgen Sie die Montageanleitung genau.
- Überprüfen Sie vor dem Zusammenbau, ob der Karton alle Teile enthält.
- Um Schäden und Kratzer zu vermeiden, montieren Sie das Gehäuse auf einem weichen Teppich oder einer Decke.
- Reinigen Sie die Gehäuseoberfläche nach dem Aufbau mit einem weichen, trockenen oder leicht feuchten Tuch. Benutzen Sie zur Reinigung keine Scheuermittel.

Benötigte Werkzeuge und Hilfsmittel

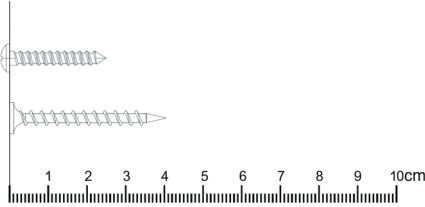
Wir empfehlen Ihnen etwas Holzleim (nicht im Lieferumfang enthalten) in die Löcher zu geben, bevor Sie die Holzdübel einsetzen.



Mitgelieferte Kleinteile und Schrauben

<p>A x 32</p>  <p>Φ7.8 X 30 mm</p>	<p>B x 22</p> 	<p>C x 34</p> 	<p>D x 14</p>  <p>Φ4 X 25 mm</p>
<p>E x 8</p>  <p>Φ7.8 X 50 mm</p>	<p>F x 6</p> 	<p>G x 2</p> 	<p>H x 4</p> 
<p>I x 2</p>  <p>Φ3.8 X 40 mm</p>	<p>J x 2</p> 		

Hinweis: Benutzen Sie immer die richtigen Schrauben, um das Gehäuse nicht zu beschädigen. Identifizieren und sortieren Sie die Schrauben vor dem Zusammenbau. Halten Sie sich genau an die folgende Montageanleitung.



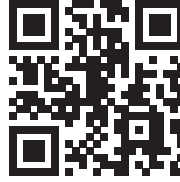
D Φ 4 X 25mm

I Φ 3.8 X 40mm

1 2 3 4 5 6 7 8 9 10cm

Dear Customer,

Congratulations on purchasing this device. Please read the following instructions carefully and follow them to prevent possible damages. We assume no liability for damage caused by disregard of the instructions and improper use. Scan the QR code to get access to the latest user manual and more product information.



CONTENT

Packing Content 8
Before assembling 9
Assembly 23

MANUFACTURER & IMPORTER (UK)

Manufacturer:

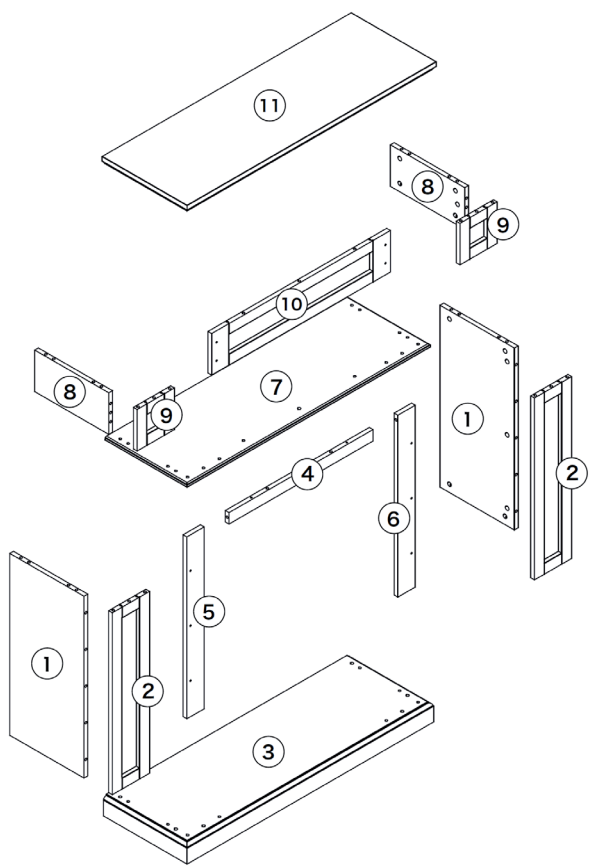
Chal-Tec GmbH, Wallstrasse 16, 10179 Berlin, Germany.

Importer for Great Britain:

Berlin Brands Group UK Limited
PO Box 42
272 Kensington High Street
London, W8 6ND
United Kingdom

PACKING CONTENT

- ① x 2
- ② x 2
- ③ x 1
- ④ x 1
- ⑤ x 1
- ⑥ x 1
- ⑦ x 1
- ⑧ x 2
- ⑨ x 2
- ⑩ x 1
- ⑪ x 1



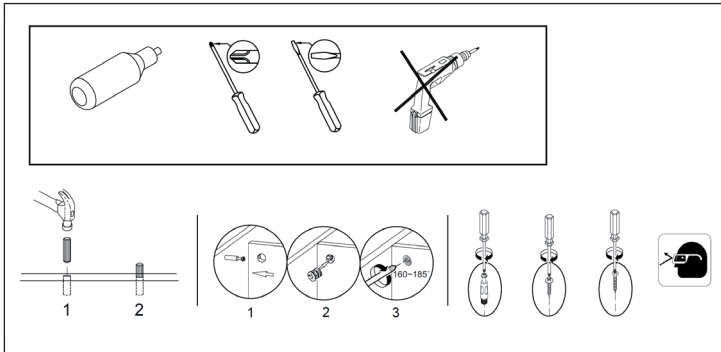
BEFORE ASSEMBLING

Important notes on assembling






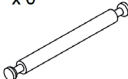
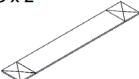

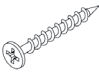

- Place the housing in a location that is protected from direct sunlight.
- Read through all instructions before assembling the housing.
- Follow the assembly instructions carefully.
- Before assembling, check that the carton contains all parts.
- To avoid damage and scratches, assemble the case on a soft carpet or blanket.
- After assembly, clean the case surface with a soft, dry or slightly damp cloth. Do not use abrasive cleaners for cleaning.

Required tools and aids

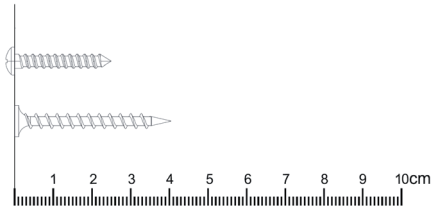
We recommend that you put some wood glue (not included) in the holes before inserting the wooden dowels.



Small parts and screws supplied

<p>A x 32</p>  <p>Φ7.8 X 30 mm</p>	<p>B x 22</p> 	<p>C x 34</p> 	<p>D x 14</p>  <p>Φ4 X 25 mm</p>
<p>E x 8</p>  <p>Φ7.8 X 50 mm</p>	<p>F x 6</p> 	<p>G x 2</p> 	<p>H x 4</p> 
<p>I x 2</p>  <p>Φ3.8 X 40 mm</p>	<p>J x 2</p> 		

Note: Always use the correct screws to avoid damaging the housing. Identify and sort the screws before assembling. Adhere exactly to the following assembly instructions.



D Φ 4 X 25mm

I Φ 3.8 X 40mm

1 2 3 4 5 6 7 8 9 10cm

Estimado cliente:

Le felicitamos por la adquisición de este producto. Lea atentamente el siguiente manual y siga cuidadosamente las instrucciones de uso con el fin de evitar posibles daños. La empresa no se responsabiliza de los daños ocasionados por un uso indebido del producto o por haber desatendido las indicaciones de seguridad. Escanee el código QR para obtener acceso al manual de usuario más reciente y otra información sobre el producto:



ÍNDICE DE CONTENIDOS

Contenido del envío 12
Antes del montaje 13
Ensamblaje 23

FABRICANTE E IMPORTADOR (REINO UNIDO)

Fabricante:

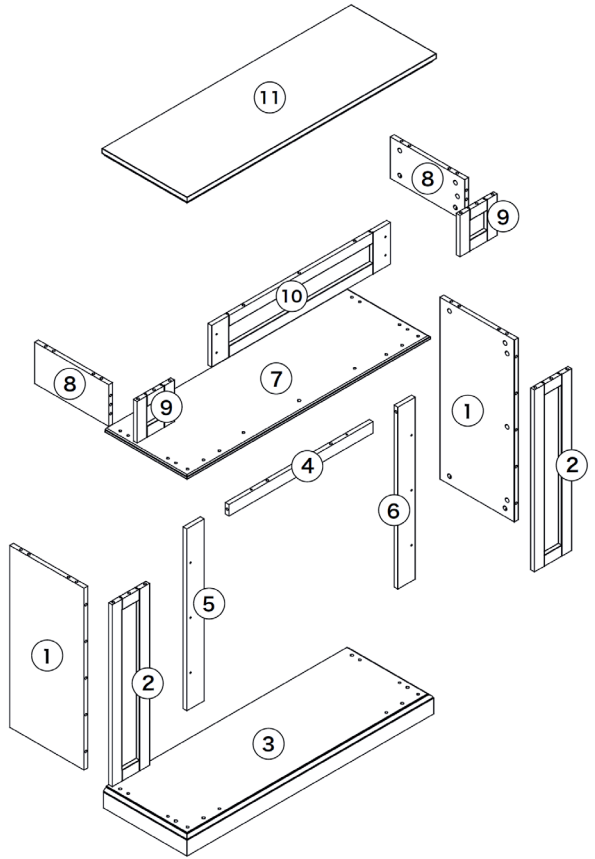
Chal-Tec GmbH, Wallstraße 16, 10179 Berlín, Alemania.

Importador para Gran Bretaña:

Berlin Brands Group UK Limited
PO Box 42
272 Kensington High Street
London, W8 6ND
United Kingdom

CONTENIDO DEL ENVÍO

- ① x 2
- ② x 2
- ③ x 1
- ④ x 1
- ⑤ x 1
- ⑥ x 1
- ⑦ x 1
- ⑧ x 2
- ⑨ x 2
- ⑩ x 1
- ⑪ x 1



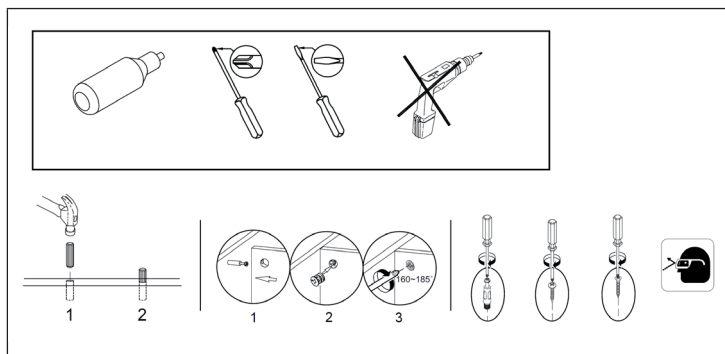
ANTES DEL MONTAJE

Indicaciones importantes sobre el montaje






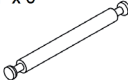
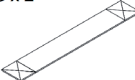

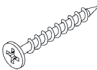

- Coloque el marco en un lugar protegido de la luz directa del sol.
- Lea atentamente todas las indicaciones antes de montar el aparato.
- Siga las instrucciones de montaje.
- Antes del montaje, compruebe que la caja contenga todas las piezas.
- Para evitar daños y arañazos, monte el aparato sobre una alfombra o manta.
- Limpie la superficie del aparato tras el montaje con un paño suave y seco o ligeramente húmedo. No utilice productos abrasivos ni disolventes.

Herramientas y medios auxiliares necesarios

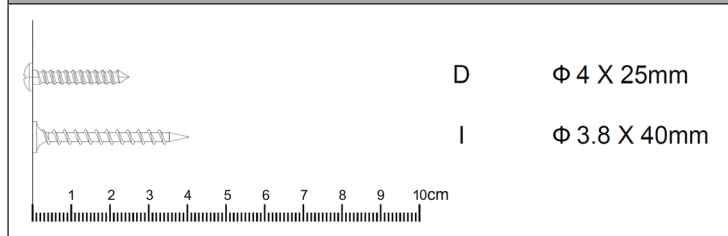
Le recomendamos emplear un poco de cola de carpintero (no incluida en el envío) en los orificios antes de encajar los tacos de madera.



Piezas y tornillos incluidos

<p>A x 32</p>  <p>Φ7.8 X 30 mm</p>	<p>B x 22</p> 	<p>C x 34</p> 	<p>D x 14</p>  <p>Φ4 X 25 mm</p>
<p>E x 8</p>  <p>Φ7.8 X 50 mm</p>	<p>F x 6</p> 	<p>G x 2</p> 	<p>H x 4</p> 
<p>I x 2</p>  <p>Φ3.8 X 40 mm</p>	<p>J x 2</p> 		

Nota: utilice siempre los tornillos adecuados para no dañar el marco. Identifique y clasifique los tornillos antes del montaje. Cíñase a las instrucciones de este manual.



Cher client,

Toutes nos félicitations pour l'acquisition de ce nouvel appareil. Veuillez lire attentivement les instructions suivantes de branchement et d'utilisation afin d'éviter d'éventuels dommages. Le fabricant ne saurait être tenu pour responsable des dommages dus au non-respect des consignes de sécurité et à la mauvaise utilisation de l'appareil. Scannez le QR-Code pour accéder à la dernière version du mode d'emploi et à d'autres informations concernant le produit:



SOMMAIRE

Fabricant et importateur (UK) 15
Livraison 16
Assemblée 23

FABRICANT ET IMPORTATEUR (UK)

Fabricant :

Chal-Tec GmbH, Wallstraße 16, 10179 Berlin, Allemagne.

Importateur pour la Grande Bretagne :

Berlin Brands Group UK Limited
PO Box 42
272 Kensington High Street
London, W8 6ND
United Kingdom

LIVRAISON

① x 2

② x 2

③ x 1

④ x 1

⑤ x 1

⑥ x 1

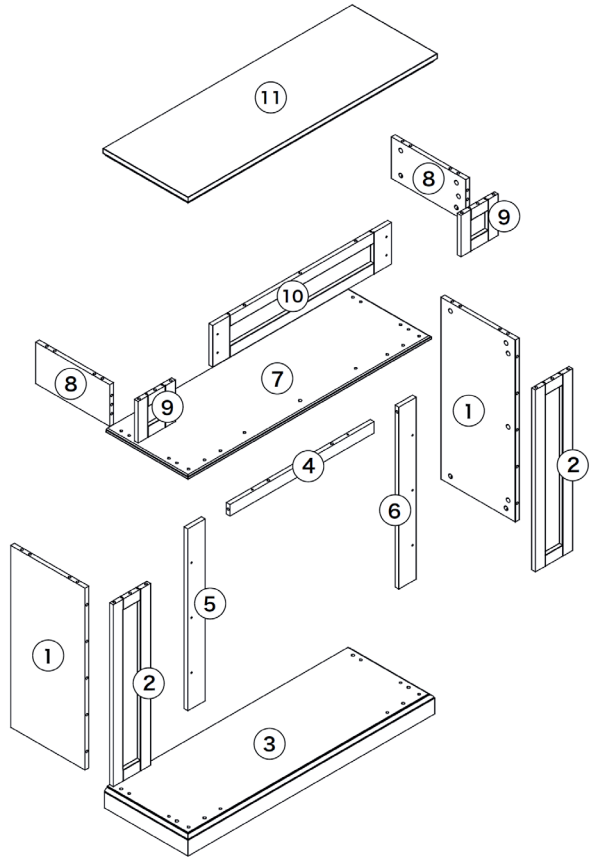
⑦ x 1

⑧ x 2

⑨ x 2

⑩ x 1

⑪ x 1



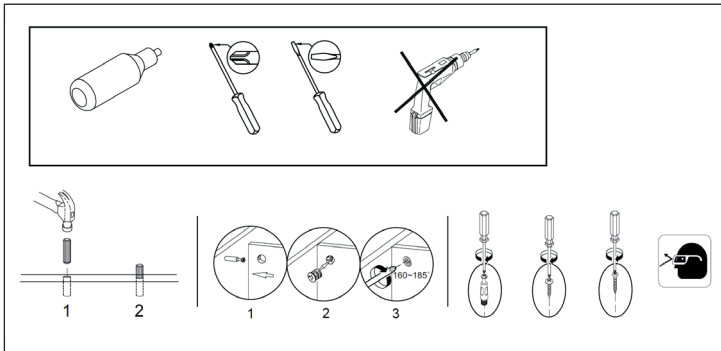
AVANT L'ASSEMBLAGE

Conseils importants pour l'assemblage






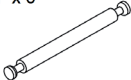
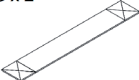

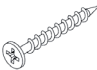
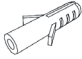
- Placez l'insert dans un endroit à l'abri de l'ensoleillement direct.
- Lisez bien toutes les consignes avant d'assembler l'insert.
- Suivez précisément les indications de montage.
- Avant l'assemblage, vérifiez que le carton contient bien toutes les pièces.
- Pour éviter les dommages et les rayures, assemblez l'insert sur un tapis doux ou une couverture.
- Nettoyez les surfaces de l'insert à la fin de l'assemblage avec un chiffon doux, sec ou légèrement humide. N'utilisez aucun produit abrasif.

Outillage nécessaire et aides

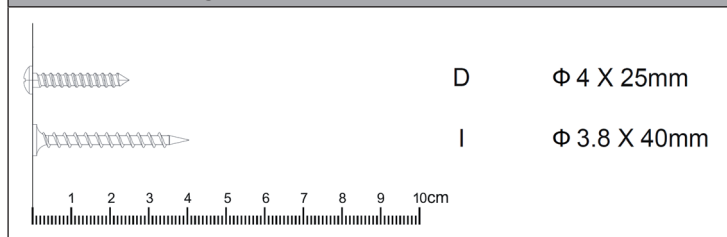
Nous vous conseillons de mettre un peu de colle à bois (non fournie) dans les trous avant d'insérer les tourillons.



Petits éléments fournis et vis

<p>A x 32</p>  <p>Φ7.8 X 30 mm</p>	<p>B x 22</p> 	<p>C x 34</p> 	<p>D x 14</p>  <p>Φ4 X 25 mm</p>
<p>E x 8</p>  <p>Φ7.8 X 50 mm</p>	<p>F x 6</p> 	<p>G x 2</p> 	<p>H x 4</p> 
<p>I x 2</p>  <p>Φ3.8 X 40 mm</p>	<p>J x 2</p> 		

Note : utilisez toujours les bonnes vis pour ne pas endommager l'insert. Repérez et trie les vis avant de commencer l'assemblage. Tenez-vous en strictement aux indications de montage.



Gentile cliente,

La ringraziamo per aver acquistato il dispositivo. La preghiamo di leggere attentamente le seguenti istruzioni per l'uso e di seguirle per evitare possibili danni tecnici. Non ci assumiamo alcuna responsabilità per danni scaturiti da una mancata osservazione delle avvertenze di sicurezza e da un uso improprio del dispositivo. Scansionare il codice QR seguente, per accedere al manuale d'uso più attuale e per ricevere informazioni sul prodotto.



INDICE

Consegna 20

Prima del montaggio 21

Assemblaggio 23

PRODUTTORE E IMPORTATORE (UK)

Produttore:

Chal-Tec GmbH, Wallstraße 16, 10179 Berlino, Germania.

Importatore per la Gran Bretagna:

Berlin Brands Group UK Limited

PO Box 42

272 Kensington High Street

London, W8 6ND

United Kingdom

CONSEGNA

① x 2

② x 2

③ x 1

④ x 1

⑤ x 1

⑥ x 1

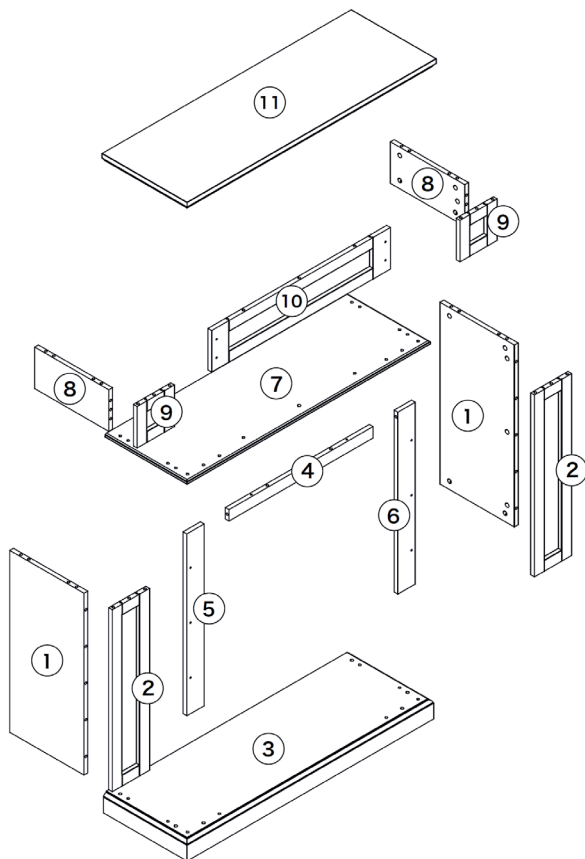
⑦ x 1

⑧ x 2

⑨ x 2

⑩ x 1

⑪ x 1



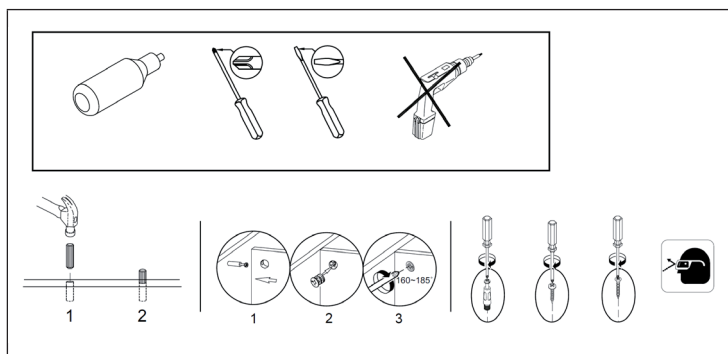
PRIMA DEL MONTAGGIO

Note importanti per il montaggio






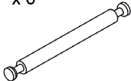
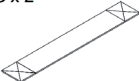

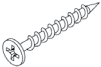
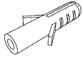
- Installare la cornice per il caminetto in un luogo non esposto alla luce diretta del sole.
- Leggere tutte le istruzioni prima di assemblare la cornice per il caminetto.
- Seguire attentamente tutte le istruzioni.
- Prima del montaggio verificare che tutti i componenti siano contenuti nella confezione.
- Per evitare di danneggiare o di graffiare la cornice, montarla su una superficie morbida.
- Dopo il montaggio, pulire le superfici della cornice con un panno morbido, asciutto o leggermente umido. Non utilizzare per la pulizia prodotti abrasivi.

Attrezzi necessari

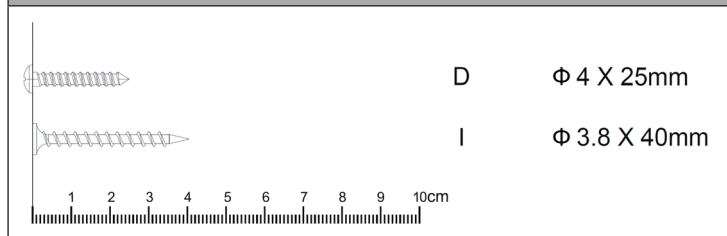
Prima di inserire i tasselli in legno, si consiglia di applicare nei fori un po' di colla per legno (non inclusa nella consegna).



Componenti e viti inclusi nella consegna

<p>A x 32</p>  <p>Φ7.8 X 30 mm</p>	<p>B x 22</p> 	<p>C x 34</p> 	<p>D x 14</p>  <p>Φ4 X 25 mm</p>
<p>E x 8</p>  <p>Φ7.8 X 50 mm</p>	<p>F x 6</p> 	<p>G x 2</p> 	<p>H x 4</p> 
<p>I x 2</p>  <p>Φ3.8 X 40 mm</p>	<p>J x 2</p> 		

Nota: utilizzare sempre le viti corrette per non danneggiare la cornice.
Identificare e classificare le viti prima del montaggio. Attenersi alle istruzioni per il montaggio che seguono.



ZUSAMMENBAU

Assembly | Ensamblaje | Assemblée | Assemblaggio

1



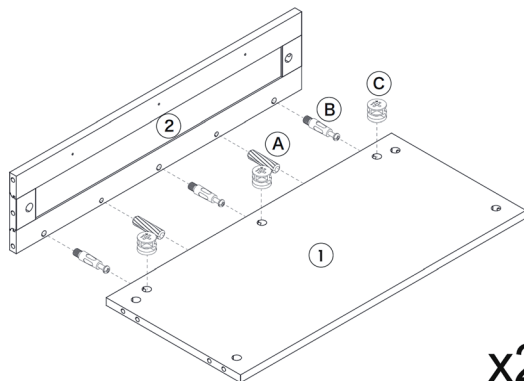
A x 4pcs



B x 6pcs



C x 6pcs



x2

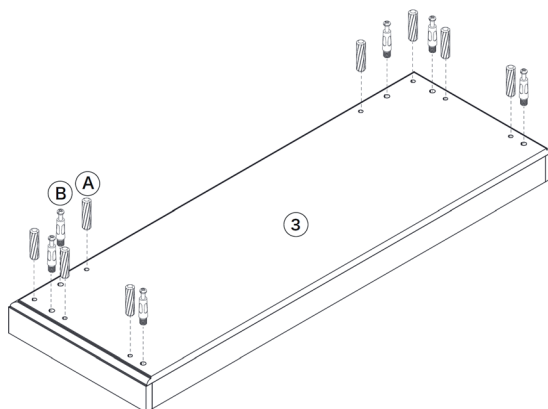
2



A x 8pcs



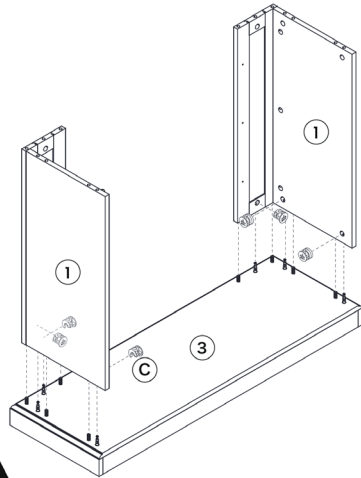
B x 6pcs



3



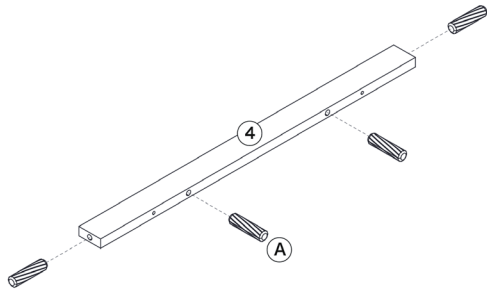
C x 6pcs



4



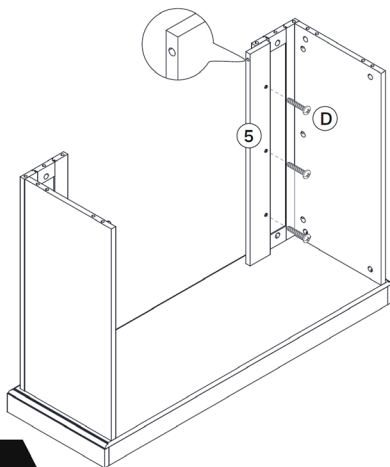
A x 4pcs



5



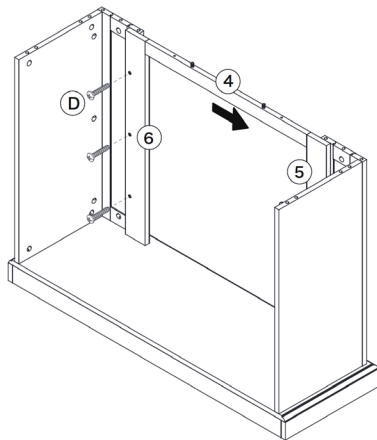
D x 3pcs



6



D x 3pcs



7



B x 1pcs



C x 6pcs



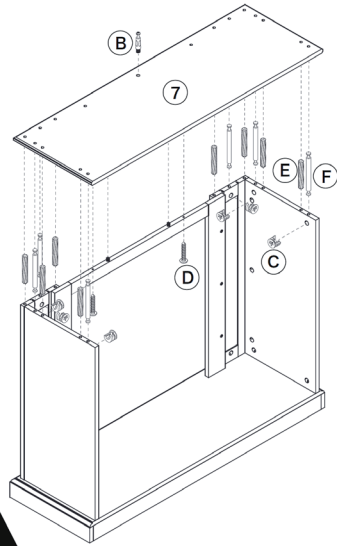
D x 2pcs



E x 8pcs



F x 6pcs



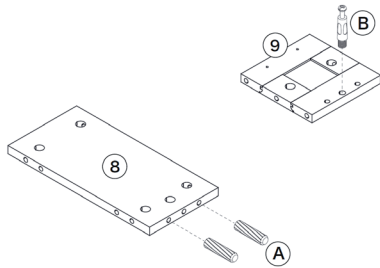
8



A x 4pcs



B x 2pcs

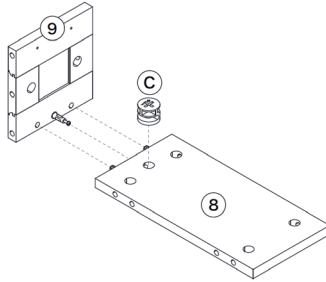


x2

9



C x 2pcs

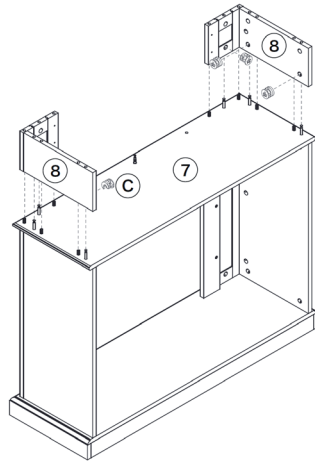


x2

10



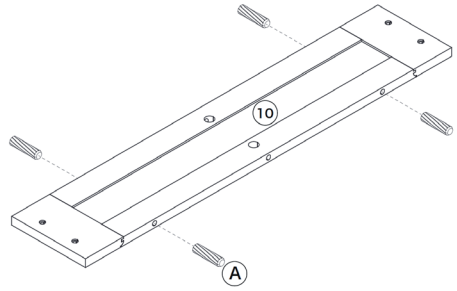
C x 6pcs



11



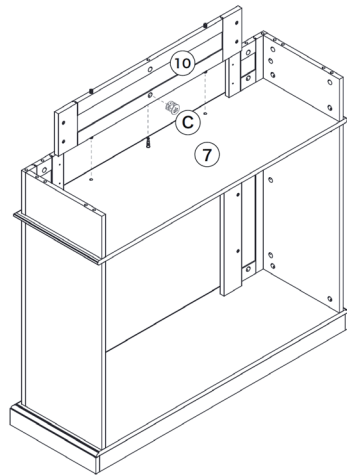
A x 4pcs



12



C x 1pc



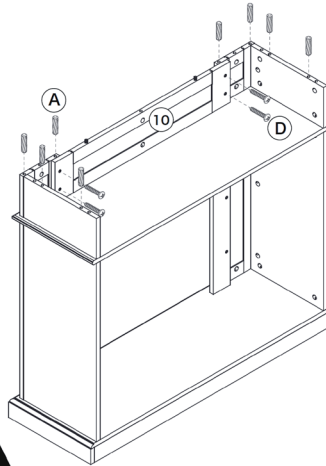
13



A x 8pcs



D x 4pcs



14



B x 7pcs



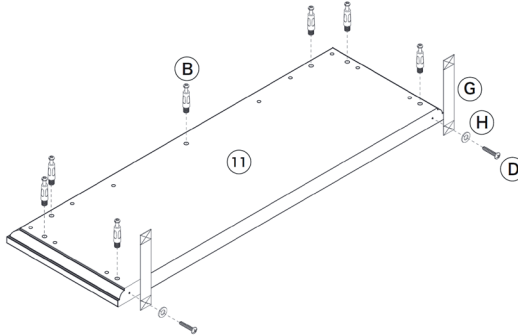
D x 2pcs



G x 2pcs



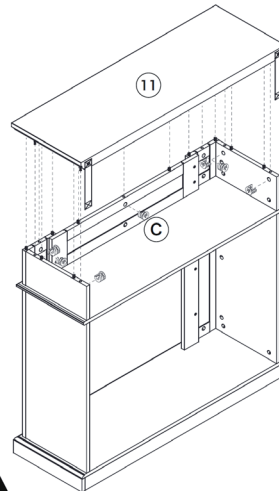
H x 2pcs



15



C x 7pcs



16



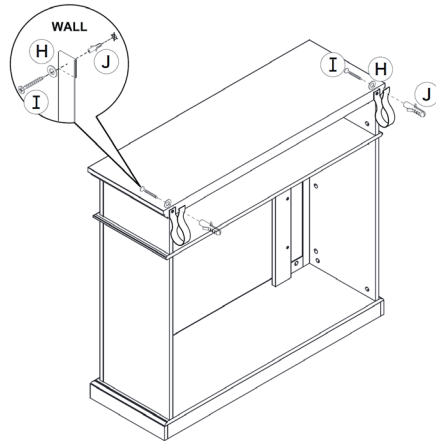
H x 2pcs



I x 2pcs



J x 2pcs





KLARSTEIN