

TOLEDO

Luftbefeuchter
Humidifier
Humidificateur
Humidificador
Umidificatore

10031822 10031823



COMFORTING
OMFORTING
FORTINGCO
TINGCOMFO
COMFORTING
OMFORTING
FORTINGCO
TINGCOMFO

KLARSTEIN

www.klarstein.com

Sehr geehrter Kunde,

wir gratulieren Ihnen zum Erwerb Ihres Gerätes. Lesen Sie die folgenden Hinweise sorgfältig durch und befolgen Sie diese, um möglichen Schäden vorzubeugen. Für Schäden, die durch Missachtung der Hinweise und unsachgemäßen Gebrauch entstehen, übernehmen wir keine Haftung. Scannen Sie den folgenden QR-Code, um Zugriff auf die aktuellste Bedienungsanleitung und weitere Informationen rund um das Produkt zu erhalten:



INHALTSVERZEICHNIS

Sicherheitshinweise 4
Geräteübersicht 5
Inbetriebnahme und Bedienung 5
Aroma-Funktion 6
Reinigung und Pflege 7
Relative Luftfeuchtigkeit 8
Fehlerbehebung 8
Hinweise zur Entsorgung 10
Hersteller & Importeur (UK) 10

English 11
Español 19
Français 27
Italiano 35

TECHNISCHE DATEN

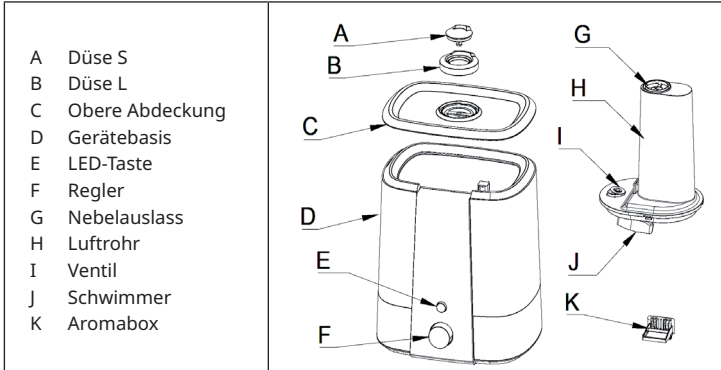
Artikelnummer	10031822, 10031823
Stromversorgung	220-240 V ~ 50-60 Hz
Leistung	24 W
Nebelvolumen	□ 300 ml/h
Wassertankvolumen	6 L

SICHERHEITSHINWEISE

- Kinder ab 8 Jahren, psychisch und körperlich eingeschränkte Menschen dürfen das Gerät nur benutzen, wenn sie vorher von einer für Sie verantwortlichen Aufsichtsperson ausführlich mit den Funktionen und den Sicherheitsvorkehrungen vertraut gemacht wurden. Achten Sie darauf, dass Kinder nicht mit dem Gerät spielen. Kinder ab 8 Jahren dürfen das Gerät nur unter Aufsicht reinigen.
- Prüfen Sie vor der Benutzung die Spannung auf der Geräteplakette. Schließen Sie das Gerät nur an Steckdosen an, die der Spannung des Geräts entsprechen.
- Stellen Sie das Gerät auf einen stabilen, ebenen Untergrund. Stellen Sie das Gerät nicht in direktes Sonnenlicht oder in die Nähe von Wärmequellen, wie Öfen oder Heizkörper. Andernfalls funktioniert das Gerät möglicherweise nicht richtig.
- Fassen Sie den Stecker nicht mit nassen Händen an.
- Falls das Netzkabel oder der Stecker beschädigt sind, müssen sie vom Hersteller, einem autorisierten Fachbetrieb oder einer ähnlich qualifizierten Person ersetzt werden.
- Öffnen Sie das Gehäuse nicht. Das Gerät enthält Teile, die dem Benutzer nicht zugänglich sind. Reparaturen dürfen nur von qualifizierten Fachkräften durchgeführt werden.
- Füllen Sie den Tank mit frischem, destilliertem oder entmineralisiertem Wasser. Schalten Sie das Gerät nicht ein, wenn sich kein Wasser im Tank befindet.
- Schütteln und neigen Sie das Gerät nicht. Andernfalls kann es sein, dass das Wasser aus dem Tank überläuft und ins Geräteinnere eindringt.
- Falls Wasser auf das Gerät tropft oder in das Gerät eindringt, ziehen Sie umgehend den Stecker aus der Steckdose und wenden Sie sich an einen Fachhändler.
- Berühren Sie niemals das Wasser oder die Komponenten, während das Gerät läuft.
- Bei ungewöhnlichem Geruch, schalten Sie das Gerät aus, ziehen Sie den Stecker und lassen Sie es von einem Fachhändler überprüfen.
- Gießen Sie kein Wasser in den Tank, das wärmer als 40 °C ist.
- Ziehen Sie den Stecker, bevor Sie das Gerät reinigen oder den Tank entfernen.
- Tauchen Sie das Gerät und das Netzkabel niemals in Wasser oder andere Flüssigkeiten.
- Das Gerät muss regelmäßig gereinigt werden. Beachten Sie hierzu die Reinigungshinweise in diesem Handbuch.
- Wenn Sie das Gerät länger nicht benutzen, ziehen Sie den Stecker aus der Steckdose.
- Verwenden Sie dieses Gerät niemals in Räumen, in denen Sprays verwendet werden oder in denen Sauerstoff verabreicht wird.
- Legen Sie keine Kleidungsstücke oder Handtücher auf das Gerät.
- Wenn Sie das Gerät bewegen, heben Sie es an der Basis und nicht am Wassertank an.
- Der Luftbefeuchter ist nur für den Innen- und Hausgebrauch bestimmt.

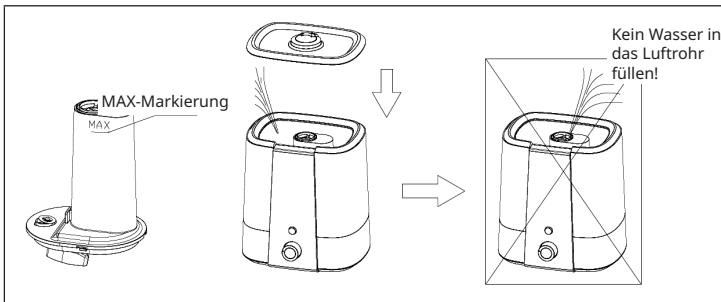
Hinweis: Verwenden Sie den Luftbefeuchter nicht, wenn die Luft im Raum bereits ausreichend feucht ist (relative Luftfeuchtigkeit von mindestens 50%). Die ideale relative Luftfeuchtigkeit liegt zwischen 45% und 60%. Überschüssige Feuchtigkeit zeigt sich in Form von Kondenswasser auf kalten Oberflächen oder kalten Wänden im Raum. Um die Luftfeuchtigkeit richtig zu messen, verwenden Sie ein Hygrometer, das in Fachgeschäften und Baumärkten erhältlich ist.

GERÄTEÜBERSICHT



INBETRIEBNAHME UND BEDIENUNG

- 1 Öffnen Sie die obere Abdeckung. Füllen Sie Wasser in den Tank. Achten Sie darauf, dass sich das Wasser unterhalb der MAX-Markierung befindet. **WICHTIG:** Gießen Sie kein Wasser in das Luftrohr. Falls sie aus Versehen Wasser in das Luftrohr gegossen haben, entleeren Sie das Wasser komplett und befüllen Sie den Tank dann erneut. Andernfalls wird das Gerät nicht starten
- 2

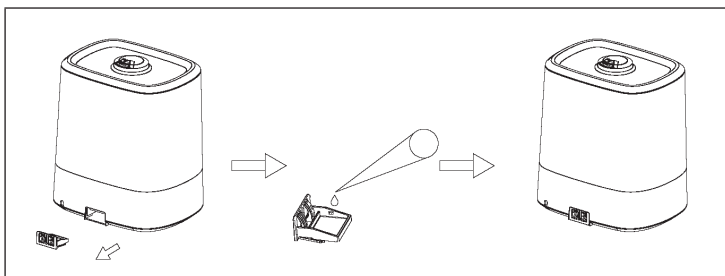


- 3 Stecken Sie den Stecker in die Steckdose. Schalten Sie das Gerät ein, indem Sie den Regler im Uhrzeigersinn drehen. Die LED leuchtet blau. Drücken Sie auf die LED-Taste und die LED erlischt. Drücken Sie die Taste erneut und die LED geht wieder an. Drehen Sie den Regler gegen den Uhrzeigersinn bis zum Anschlag, um das Gerät anzuhalten.
- 4 Füllen Sie während dem Betrieb regelmäßig Wasser nach.

AROMA-FUNKTION

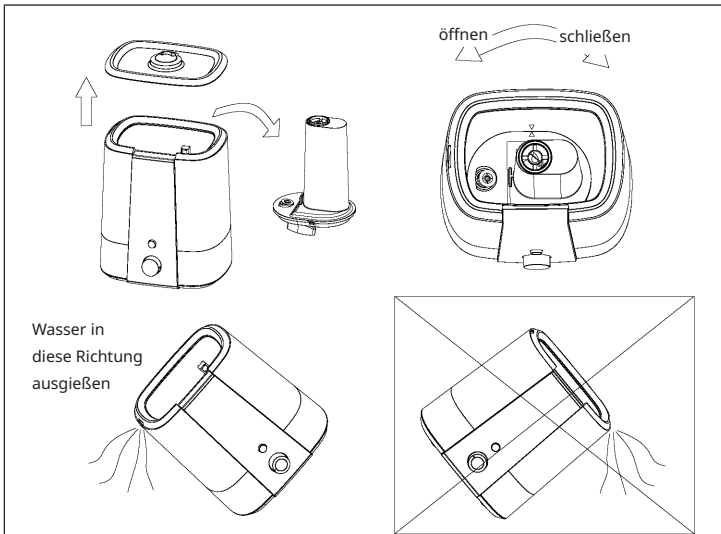
Das Gerät verfügt über eine Aroma-Funktion. Um dem Dampf Aroma hinzuzufügen, befolgen Sie die folgenden Schritte:

- a Nehmen Sie die Aromabox aus dem Gerät.
- b Geben Sie etwas ätherisches Öl in die Box.
- c Setzen Sie die Aromabox wieder ins Gerät ein.
- d Falls die Aromafunktion nicht mehr nutzen möchten, reinigen Sie das Aroma-Pad, trocknen Sie es ab und setzen sie die gereinigte Box wieder ins Gerät ein.



REINIGUNG UND PFLEGE

- Reinigen Sie das Gerät wöchentlich. Entfernen Sie vor der Reinigung das Luftrohr und gießen Sie das überschüssige Wasser aus, wie auf dem folgenden Bild dargestellt. Wischen Sie das Gerät mit einem trockenen Lappen ab und stellen Sie es an einen schattigen Platz. Ventil und Luftrohr können zur Reinigung auseinander genommen werden. Entfernen Sie Staub und Schmutz und bauen Sie die Teile nach der Reinigung wieder zusammen. Versichern Sie sich, dass das Luftrohr fest an der Gerätebasis sitzt, wenn Sie es nach der Reinigung wieder einbauen.



- Wenn Sie das Gerät länger nicht benutzen, reinigen Sie es und verstauen Sie es an einem kühlen Ort.
- Wenn Sie in einer Region mit hartem Wasser leben kann es sein, dass sich Kalk im Gerät ablagert. Reinigen Sie das Luftrohr regelmäßig mit Wasser und etwas Essig. Lassen Sie es 2-5 Minuten einweichen, bevor Sie es mit klarem Wasser abspülen.

RELATIVE LUFTFEUCHTIGKEIT

Der prozentuale Anteil des Wasserdampfes in einem bestimmten Raum mit einer bestimmten Lufttemperatur wird als relative Luftfeuchtigkeit bezeichnet, z.B. 45%. Die Luft enthält mal mehr und mal weniger Wasserdampf. Das Verhältnis von Wasserdampf zur Luft variiert je nach Lufttemperatur. Je höher die Temperatur, desto mehr Wasserdampf kann die Luft aufnehmen.

Im Winter dringt die kalte Außenluft in den Raum ein und wird durch die höhere Temperatur im Raum wärmer. Dadurch sinkt die relative Luftfeuchtigkeit. Für das Wohlbefinden muss daher das Nebelvolumen in der Luft erhöht werden. Dafür sorgt der Luftbefeuchter. Die ideale Luftfeuchtigkeit ist wie folgt:

- Schlafzimmer, Wohnzimmer: 45-65%
- Krankenzimmer: 40-55%
- Arbeitszimmer: 45-60%
- Musikzimmer: 40-60%
- Museum, Ausstellungsraum und Bibliothek: 40-60%
-

FEHLERBEHEBUNG

Viele Fehler können Sie einfach selbst beheben. Bevor Sie sich an den Kundenservice wenden gehen sie zunächst die folgende Liste durch.

Problem	Mögliche Ursache	Lösung
Es kommt keine Luft und kein Nebel aus dem Gerät.	Der Stecker ist nicht eingesteckt.	Stecken Sie den Stecker in die Steckdose.
	Das Gerät ist nicht eingeschaltet.	Schalten Sie das Gerät ein.
	Kein Wasser im Tank	Füllen Sie Wasser in den Tank
	Zu wenig Wasser im Tank.	Füllen Sie Wasser nach.

Problem	Mögliche Ursache	Lösung
Es kommt keine Luft und kein Nebel aus dem Gerät.	Der Dichtungsring des Luftrohrs wurde beim Entfernen beschädigt.	Nehmen Sie das Luftrohr ab, gießen Sie das Wasser aus und reinigen Sie das Luftrohr. Bringen Sie Ventil und Dichtungsring an und achten Sie darauf, dass keines der Teile beschädigt ist.
	Das Luftrohr wurde nicht fest an der Basis angebracht.	
	Luftrohr oder Ventil sind verschmutzt.	
Der Nebel riecht merkwürdig.	Das Gerät ist ganz neu.	Öffnen Sie die obere Abdeckung und lassen Sie das Gerät 12 Stunden lang offen an einem kühlen Ort stehen.
	Das Wasser ist schmutzig oder stand zu lange im Tank.	Gießen Sie das Wasser aus und füllen Sie frisches, sauberes Wasser ein.
Merkwürdige Geräusche.	Zu wenig Wasser im Tank.	Füllen Sie Wasser nach.
	Die Tischoberfläche vibriert.	Stellen Sie das Gerät auf einen ebenen, festen Untergrund.
Rund um den Auslass tritt Dampf aus.	Abstand zwischen Dampfauslass und Wassertank.	Weichen Sie die Düsen in Wasser ein, trocknen Sie sie und bauen Sie sie wieder an.
Es befindet sich Wasser im Tank aber das Gerät registriert kein Wasser.	Etwas behindert den Schwimmer und das Wasser kann nicht fließen.	Entnehmen Sie das Luftrohr und reinigen Sie es. Bauen Sie es dann wieder ins Gerät ein.
Zu wenig Nebel oder kein Nebel beleuchtender Anzeige.	Es befindet sich Kalk oder Schmutz auf dem Ventil oder das Wasser kann nicht fließen.	Entnehmen Sie das Luftrohr und reinigen das Rohr und das ventil. Bauen Sie das Rohr dann wieder ins Gerät ein.

HINWEISE ZUR ENTSORGUNG



Wenn es in Ihrem Land eine gesetzliche Regelung zur Entsorgung von elektrischen und elektronischen Geräten gibt, weist dieses Symbol auf dem Produkt oder auf der Verpackung darauf hin, dass dieses Produkt nicht im Hausmüll entsorgt werden darf. Stattdessen muss es zu einer Sammelstelle für das Recycling von elektrischen und elektronischen Geräten gebracht werden. Durch regelkonforme Entsorgung schützen Sie die Umwelt und die Gesundheit Ihrer Mitmenschen vor negativen Konsequenzen. Informationen zum Recycling und zur Entsorgung dieses Produkts, erhalten Sie von Ihrer örtlichen Verwaltung oder Ihrem Hausmüllentsorgungsdienst.

HERSTELLER & IMPORTEUR (UK)

Hersteller:

Chal-Tec GmbH, Wallstraße 16, 10179 Berlin, Deutschland.

Importeur für Großbritannien:

Chal-Tec UK limited
Unit 6 Riverside Business Centre
Brighton Road
Shoreham-by-Sea
BN43 6RE
United Kingdom

Dear Customer,

Congratulations on purchasing this equipment. Please read this manual carefully and take care of the following hints to avoid damages. Any failure caused by ignoring the items and cautions mentioned in the instruction manual is not covered by our warranty and any liability. Scan the QR code to get access to the latest user manual and other information about the product



CONTENT

Safety Instructions	12
Product Description	13
Operation	13
Aroma Function	14
Cleaning and Care	15
Relative Humidity	16
Troubleshooting	16
Disposal Considerations	18
Manufacturer & Importer (UK)	18

TECHNICAL DATA

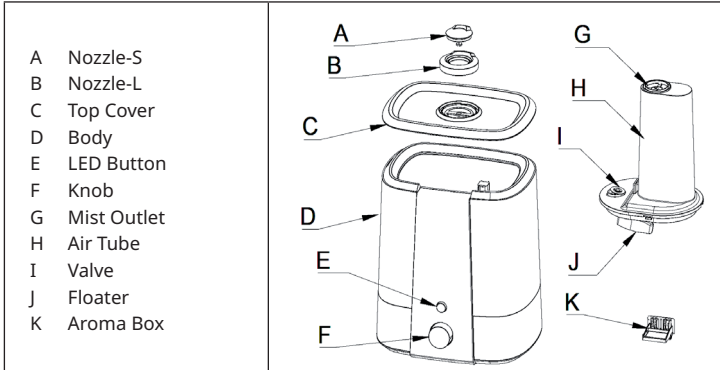
Item number	10031822, 10031823
Power supply	220-240 V ~ 50-60 Hz
Power consumption	24 W
Mist volume	□ 300 ml/h
Water tank capacity	6 L

SAFETY INSTRUCTIONS

- Children over 8 years of age, mentally and physically handicapped persons may only use the device if they have been familiarized in detail with the functions and safety precautions by a supervisor responsible for them. Do not allow children to play with the device. Children from 8 years of age may only clean the device under supervision.
- Check the voltage on the device plate before use. Only connect the device to sockets that correspond to the voltage of the device.
- Place the unit on a stable, level surface. Do not place the redness in direct sunlight or near heat sources such as ovens or radiators. Doing so may cause the unit to malfunction.
- Do not touch the plug with wet hands.
- If the power cord or plug is damaged, it must be replaced by the manufacturer, an authorized service center or a similarly qualified person.
- Do not open the housing. The device contains parts that are not accessible to the user. Repairs may only be carried out by qualified specialists.
- Fill the tank with fresh, distilled or demineralized water. Do not switch on the unit if there is no water in the tank.
- Do not shake or tilt the unit. Otherwise, the water from the tank may overflow and penetrate inside the unit.
- If water drips on the unit or penetrates into the unit, immediately unplug the unit and contact a specialist dealer.
- Never touch the water or components while the unit is running.
- If there is an unusual smell, turn the unit off, unplug it and have it checked by a specialist dealer.
- Do not pour water warmer than 40 °C into the tank.
- Disconnect the plug before cleaning the unit or removing the tank.
- Never immerse the device and the power cord in water or other liquids.
- The unit must be cleaned regularly. Please observe the cleaning instructions in this manual.
- If you are not going to use the unit for a long time, unplug it.
- Never use this device in rooms where sprays are used or where oxygen is administered.
- Do not place clothes or towels on the machine.
- When you move the unit, lift it at the base and not at the water tank.
- The humidifier is intended for indoor and domestic use only.

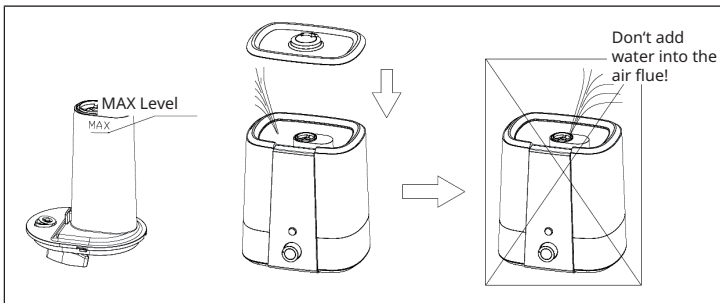
Note: Do not use the humidifier if the air in the room is already sufficiently humid (relative humidity of at least 50%). The ideal relative humidity is between 45% and 60%. Excess moisture can be seen in the form of condensation on cold surfaces or cold walls in the room. To measure humidity correctly, use a hygrometer that is available in specialist shops and DIY stores.

PRODUCT DESCRIPTION



OPERATION

- 1 Open the top cover Fill the water into the water tank. The water can't be over the MAX level. Don't add the water into the air
- 2 flue. If there is too much water pouring into the air flue to make the device stop working, please pour out the water and then re-fill the water tank, and then the device will be back to normal.

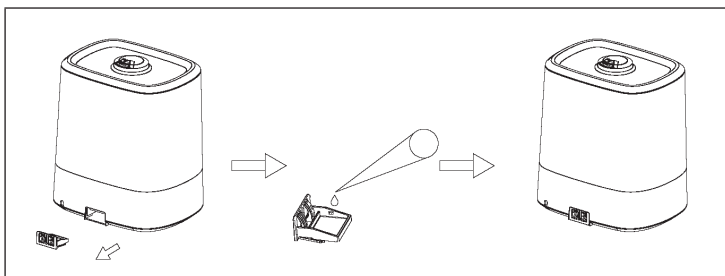


- 3 Insert the plug; adjust the knob clockwise, the device will start working with the blue LED on. Press the LED control button, the LED will be off; press the button one more time, the LED will be on. Adjust the knob counterclockwise, the device will stop working.
- 4 If the device is waterless, please refill the water tank.

AROMA FUNCTION

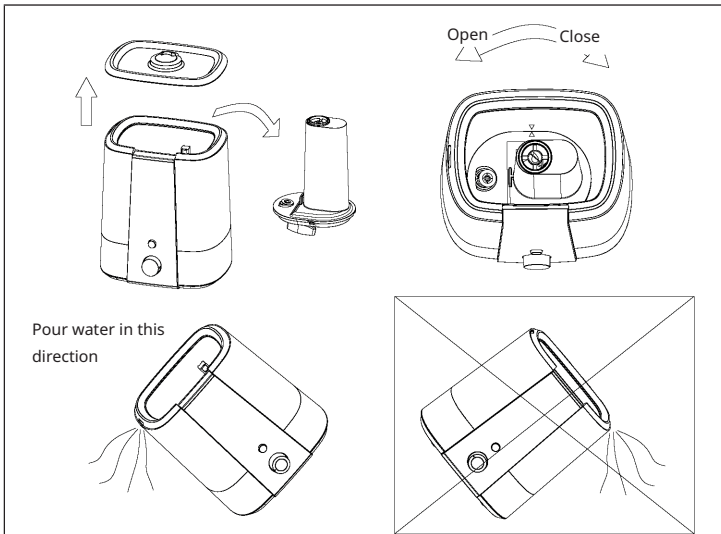
The machine has the aroma function. Please according to the below operation process:

- a Take out the aroma box from the machine.
- b Drop some essential oil to the aroma box.
- c Assemble the aroma box back to the machine.
- d If don't use the aroma function, please clean the aroma pad and make it dry and then put it back to the aroma box.



CLEANING AND CARE

- Clean the device every week. Please disassemble the air flue before cleanness and pour out the water according to the below picture instruction. And then wipe the device by the dry cloth. Put the device in a shady and cool place. When clean the valve body and sealing ring of the air flue, please disassemble this part and clean up the water scale, dust and other dirty. After cleanness, please assemble all the spare parts together without any distortion. When assemble the air flue to the device, please make sure the air flue will be locked tight.



- If don't use the device for a long time, please clean the device up and put it in a shady and cool place.
- For the areas, the water is hard. There will be water scale on the transducer. The user should clean the transducer with oxalic acid based agent regularly and clean the water tank and water sink every week. Disassemble the air flue, add 10ml oxalic acid based agent to soak for 2~5 mins and clean the scale with brush. Then flush with clean water.

RELATIVE HUMIDITY

The percentage of water mist in a given space with a given air temperature is named as relative humidity, i.e. 45%. The air contains water mist more or less. The proportion of water mist to the air varies according to different air temperatures. The higher the temperature, the more water mist inhaled in the air.

In the winter, the cold air outside enters the room and becomes warmer by the higher temperature in the room. As a result, the relative humidity decreases. If you want to keep the healthy environmental humidity, we need to increase the mist volume in the air. The humidifier can do that for us. Relative humidity in different environments suitable for people:

- Bedroom, living room: 45-65%
- Patient's room: 40-55%
- Room with computer, experiment equipment: 45-60%
- Room with piano: 40-60%
- Museum, exhibition hall, and library: 40-60%

TROUBLESHOOTING

If the machine does not work appropriately, please check as following before turn to maintenance service:

Problem	Possible Cause	Solution
No wind and no steam.	Check plug.	Insert the plug..
	Check the power switch.	Turn on the power switch.
	No water in the tank.	Add water into the tank.
	Less water in the tank.	Add enough water into the tank.

Problem	Possible Cause	Solution
No wind and no steam.	The sealing ring on the air flue was disassembled with distortion.	Disassemble the air flue, pour out the water and clean the air flue. And then assemble the valve body and sealing ring to the air flue without any distortion.
	The air flue was not locked tight.	
	Other dirty on the air flue and valve body.	
Steam with peculiar smell.	New device.	Open the top cover and put the device in the shady and cool place for 12 hours.
	Dirty water or the water in the tank for a long time.	Clean the water tank and replace the clean water.
Noise.	Less water in tank.	Add water.
	Resonance with the table surface.	Put the device on the firm and flat place.
Steam out from outlet surrounding.	Clearance between steam outlet and water tank.	Soak the nozzle into the water and use it again.
There is water in the tank, but the device indicates waterless.	Something may stuck the float and water can't flow out to the water sink.	Take out the air flue and clean it. And then assemble it back to the device.
Small mist output or no mist output with indicator on.	There are scales or some dirty on the valve body. The water can't flow out to the water sink.	Clean the air flue and valve body and then try again.

DISPOSAL CONSIDERATIONS



If there is a legal regulation for the disposal of electrical and electronic devices in your country, this symbol on the product or on the packaging indicates that this product must not be disposed of with household waste. Instead, it must be taken to a collection point for the recycling of electrical and electronic equipment. By disposing of it in accordance with the rules, you are protecting the environment and the health of your fellow human beings from negative consequences. For information about the recycling and disposal of this product, please contact your local authority or your household waste disposal service.

MANUFACTURER & IMPORTER (UK)

Manufacturer:

Chal-Tec GmbH, Wallstrasse 16, 10179 Berlin, Germany.

Importer for Great Britain:

Chal-Tec UK limited
Unit 6 Riverside Business Centre
Brighton Road
Shoreham-by-Sea
BN43 6RE
United Kingdom

Estimado cliente,

Le felicitamos por la adquisición de este producto. Lea atentamente el siguiente manual y siga cuidadosamente las instrucciones de uso con el fin de evitar posibles daños. La empresa no se responsabiliza de los daños ocasionados por un uso indebido del producto o por haber desatendido las indicaciones de seguridad. Escanee el código QR para obtener acceso al manual de usuario más reciente y otra información sobre el producto:



ÍNDICE

Indicaciones de seguridad	20
Descripción del aparato	21
Puesta en marcha y uso	21
Función aromática	22
Limpieza y cuidado	23
Humedad del aire relativa	24
Resolución de problemas	24
Indicaciones sobre la retirada del aparato	26
Fabricante e importador (Reino Unido)	26

DATOS TÉCNICOS

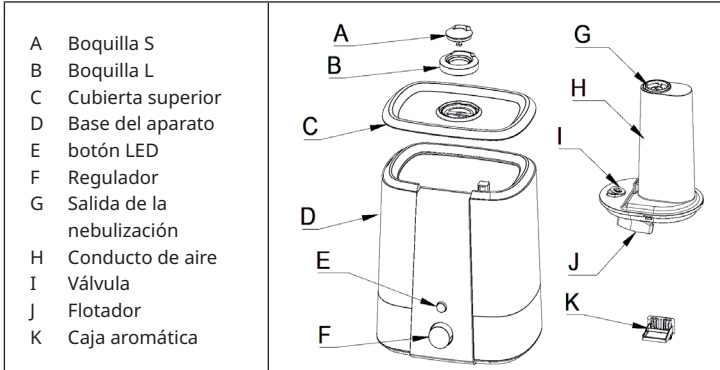
Número de artículo	10031822, 10031823
Suministro eléctrico	220-240 V ~ 50-60 Hz
Potencia	24 W
Volumen de nebulización	□ 300 ml/h
Capacidad del depósito de agua	6 L

INDICACIONES DE SEGURIDAD

- Los niños mayores de 8 años y las personas con discapacidad física o psíquica pueden utilizar el aparato si han sido previamente instruidos por su tutor o supervisor sobre el funcionamiento del mismo y conocen las funciones, así como las indicaciones de seguridad. No permita que los niños jueguen con el aparato. Los niños mayores de 8 años solamente podrán limpiar el aparato si se encuentran bajo supervisión.
- Antes de utilizar el aparato, compruebe la tensión en la placa técnica del mismo. Conecte el aparato a tomas de corriente que se adecuen a la tensión del mismo.
- Coloque el aparato en una superficie plana y lisa. No coloque el aparato bajo la luz directa del sol y manténgalo lejos de fuentes de calor, como hornos o calefactores. De lo contrario, el aparato podría no funcionar correctamente.
- No toque el enchufe con las manos mojadas.
- Si el cable de alimentación o el enchufe está dañado, deberá ser sustituido por el fabricante, una empresa autorizada o una persona cualificada.
- No abra el aparato. El aparato contiene piezas que no son accesibles para el usuario. Solamente un personal técnico cualificado debe llevar a cabo las reparaciones.
- Llene el depósito solamente con agua fresca, destilada o desmineralizada. No encienda el aparato si el depósito de agua está vacío.
- No sacuda ni inclina el aparato. De lo contrario, el agua del depósito podría derramarse y entrar en el interior del aparato.
- Si el agua gotea sobre el aparato o entra en el interior del mismo, desenchufe de inmediato el aparato y póngase en contacto con un especialista técnico.
- Nunca toque el agua o los componentes cuando el aparato está en marcha.
- Si detecta un olor extraño, apague el aparato, desconecte el enchufe y contacte con un servicio técnico especializado para su control.
- No añada al depósito agua que supere los 40 °C.
- Desenchufe el aparato antes de limpiarlo o retirar el depósito.
- No sumerja el aparato o el cable de alimentación en agua ni en ningún otro líquido.
- Limpie el aparato regularmente. Para ello, siga las indicaciones de limpieza descritas en este manual de instrucciones.
- Desconecte el enchufe de la toma de corriente si no va a utilizar el aparato durante un largo periodo de tiempo.
- No utilice este aparato en espacios donde se emplean sprays o se administra oxígeno.
- No cubra el aparato con prendas o paños.
- Al mover el aparato, elévalo por su base, no por el depósito de agua.
- El humidificador de aire está concebido para uso doméstico y en el interior

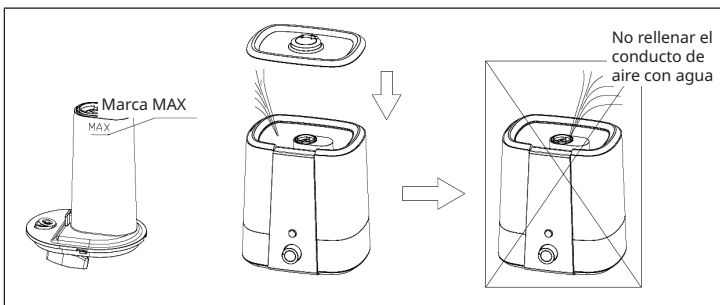
Atención: no utilice el humidificador de aire si el aire de la estancia ya es lo suficientemente húmedo (humedad relativa del aire de al menos 50 %). La humedad relativa del aire ideal oscila entre 45 % y 60 %. El exceso de humedad se manifiesta en forma de agua condensada sobre superficies frías o paredes frías en una estancia. Para medir correctamente la humedad del aire, emplee un higrómetro, que se puede adquirir en una tienda especializada o una ferretería.

DESCRIPCIÓN DEL APARATO



PUESTA EN MARCHA Y USO

- 1 Abra la cubierta superior. Llene de agua el depósito de agua. Tenga en cuenta que el nivel del agua debe encontrarse por debajo de la marca MAX. **IMPORTANTE:** no vierta agua en el conducto de aire. Si por accidente esto sucede, vacíe todo el agua vuelva a rellenar de nuevo el depósito. De lo contrario, el aparato no se encenderá.

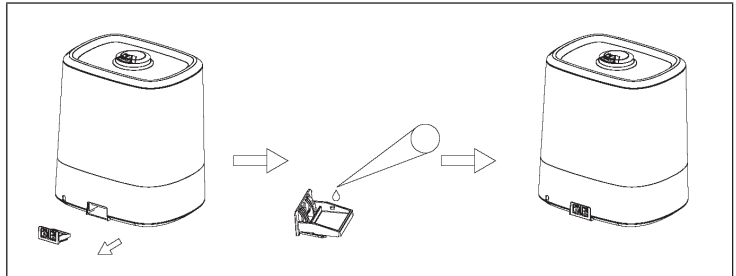


- 3 Conecte el enchufe a la toma de corriente. Encienda el aparato girando el regulador de temperatura en el sentido de las agujas del reloj. El LED se ilumina de color azul. Pulse el botón LED y la luz se apaga. Pulse de nuevo el botón para volver a encender el LED. Gire el regulador en el sentido contrario de las agujas del reloj hasta el tope para detener el aparato.
- 4 Rellene el depósito periódicamente mientras el aparato esté en funcionamiento

FUNCIÓN AROMÁTICA

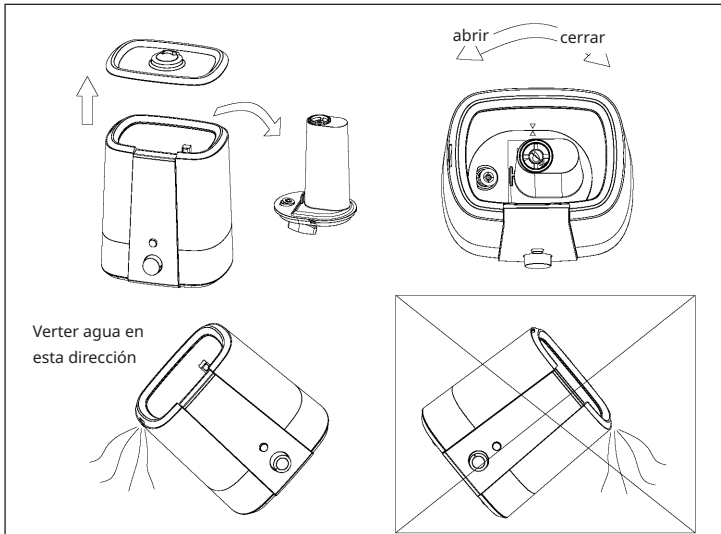
El aparato cuenta con una función aromática. Para añadir un olor al vapor de agua, siga estos pasos:

- A Extraiga la caja del aroma del aparato.
- B Añada un poco de aceite etéreo a la caja.
- C Vuelva a colocar la caja dentro del aparato.
- D Si no desea volver a utilizar la función aromatizante, limpie la caja, séquela y vuelva a colocarla de nuevo en el aparato.



LIMPIEZA Y CUIDADO

- Limpie el aparato semanalmente. Retire el conducto de aire antes de la limpieza y vierta el agua sobrante como se representa en la siguiente imagen. Limpie el aparato con un paño seco y póngalo en un sitio a la sombra. La válvula y el conducto de aire pueden desmontarse para su limpieza. Retire el polvo y la suciedad y vuelva a montar las piezas después de limpiarlas. Asegúrese de que el conducto de aire esté bien colocado en la base del aparato cuando vuelva a encajarlo tras la limpieza.



- Si no utiliza el aparato en un periodo prolongado de tiempo, límpielo y guárdelo en un lugar fresco.
- Si vive en una zona con un nivel de dureza en el agua elevado, es posible que se generen depósitos de cal en el aparato. Limpie el conducto de aire con frecuencia con agua y un poco de vinagre. Déjelo actuar durante 2-5 minutos antes de enjuagar con agua limpia.

HUMEDAD DEL AIRE RELATIVA

El porcentaje de vapor de agua en un espacio determinado con una temperatura de aire determinada se denomina humedad relativa, p.ej. 45 % HR. El aire siempre contiene vapor de agua, a veces más, a veces menos. Su porcentaje depende de las condiciones climáticas. Cuanto más alta es la temperatura, más vapor de agua puede contener el aire.

En invierno, cuando el aire frío entra en una habitación, se calienta por la alta temperatura que hay en ella. Como resultado, la humedad del aire relativa disminuye. Con el fin de mantener un ambiente agradable y saludable, hay que aumentar el volumen de vapor de agua en el aire. De esto se encarga un humidificador de aire. La humedad del aire ideal es la siguiente:

- Dormitorio, sala de estar: 45-65%
- Hospital: 40-55%
- Oficina: 45-60%
- Habitación con piano: 40-60%
- Museo, sala de exposiciones y biblioteca: 40-60%

RESOLUCIÓN DE PROBLEMAS

Muchos problemas puede solucionarlos usted mismo. Antes de contactar con el servicio de atención al cliente, consulte primero esta lista:

Problema	Posible causa	Solución
No sale aire ni vapor del aparato.	El enchufe no está conectado.	Conecte el enchufe en la toma de corriente.
	El aparato no está enchufado.	Encienda el aparato.
	No hay agua en el depósito.	Llene de agua el depósito.
	Agua insuficiente en el depósito.	Rellénelo de agua si fuera necesario.

Problema	Posible causa	Solución
No sale aire ni vapor del aparato.	La junta de sellado del conducto de aire se ha dañado al retirarla	Extraiga el conducto de aire, vierta el agua y limpie todo el conducto.
	El conducto de agua no se ha montado correctamente en la base.	Monte la válvula y la junta de sellado y asegúrese de que ninguna de las piezas están dañadas.
	El conducto de aire o la válvula están sucios.	
El vapor tiene un olor extraño	El aparato es nuevo.	Abra la cubierta superior y deje el aparato abierto durante 12 horas en un lugar fresco.
	El agua está sucia o ha estado demasiado tiempo en el depósito.	Vacíe el agua y rellene agua fresca y limpia.
Sonidos extraños.	Agua insuficiente en el depósito.	Rellénelo de agua si fuera necesario.
	La superficie de la mesa vibra.	Coloque el aparato en una superficie estable.
Sale vapor alrededor de la boquilla de salida.	Espacio entre la salida del vapor y el depósito de agua.	Sumerja la boquilla en agua, séquela y vuelva a montarla.
Hay agua en el depósito pero el aparato no la reconoce.	Algo está obstruyendo el flotador y el agua no puede fluir.	Extraiga el conducto de aire y límpielo. Vuelva a introducirlo en el aparato.
Poca o nula nebulización con el indicador encendido.	Hay cal o suciedad en la válvula o el agua no puede fluir.	Extraiga el conducto de aire y límpielo junto con la válvula. Vuelva a introducirlo en el aparato.

INDICACIONES SOBRE LA RETIRADA DEL APARATO



Si en su país existe una disposición legal relativa a la eliminación de aparatos eléctricos y electrónicos, este símbolo estampado en el producto o en el embalaje advierte que no debe eliminarse como residuo doméstico. En lugar de ello, debe depositarse en un punto de recogida de reciclaje de aparatos eléctricos y electrónicos. Una gestión adecuada de estos residuos previene consecuencias potencialmente negativas para el medio ambiente y la salud de las personas. Puede consultar más información sobre el reciclaje y la eliminación de este producto contactando con su administración local o con su servicio de recogida de residuos.

FABRICANTE E IMPORTADOR (REINO UNIDO)

Fabricante:

Chal-Tec GmbH, Wallstraße 16, 10179 Berlín, Alemania.

Importador para Gran Bretaña:

Chal-Tec UK limited
Unit 6 Riverside Business Centre
Brighton Road
Shoreham-by-Sea
BN43 6RE
United Kingdom

Chère cliente, cher client,

Toutes nos félicitations pour l'acquisition de ce nouvel appareil. Veuillez lire attentivement et respecter les instructions de ce mode d'emploi afin d'éviter d'éventuels dommages. Nous ne saurions être tenus pour responsables des dommages dus au non-respect des consignes et à la mauvaise utilisation de l'appareil. Scannez le QR-Code pour obtenir la dernière version du mode d'emploi et à d'autres informations concernant le produit :



SOMMAIRE

Consignes de sécurité	28
Aperçu de l'appareil	29
Mise en service et utilisation	29
Fonction aromatique	30
Nettoyage et entretien	31
Humidité relative de l'air	32
Résolution des problèmes	32
Informations sur le recyclage	34
Fabricant et importateur (UK)	34

FICHE TECHNIQUE

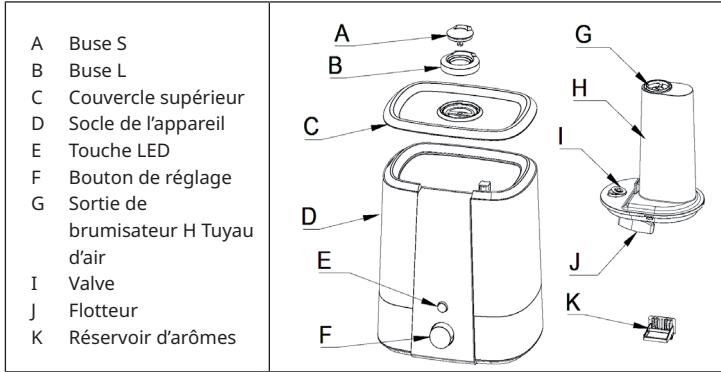
Numéro d'article	10031822, 10031823
Alimentation	220-240 V ~ 50-60 Hz
Puissance	24 W
Débit de brumisation	□ 300 ml/h
Capacité du réservoir d'eau	6 L

CONSIGNES DE SÉCURITÉ

- Les enfants à partir de 8 ans ainsi que les personnes dont les capacités physiques, mentales ou sensorielles sont réduites peuvent utiliser l'appareil à condition d'avoir assimilé au préalable les consignes d'utilisation et de sécurité de l'appareil transmises par une personne responsable de leur sécurité. Surveillez les enfants, ne les laissez pas jouer avec l'appareil. Les enfants à partir de 8 ans sont autorisés à nettoyer l'appareil uniquement sous surveillance.
- Vérifiez la tension sur l'étiquette de l'appareil avant de l'utiliser. Ne connectez l'appareil qu'à des prises correspondant à la tension spécifiée.
- Placez l'appareil sur une surface plane et stable. Ne placez pas l'appareil à la lumière directe du soleil ou à proximité de sources de chaleur telles que des cuisinières ou des radiateurs. Sinon, l'appareil ne pourra pas fonctionner correctement.
- Ne manipulez pas la fiche avec les mains mouillées.
- Si le câble d'alimentation ou la fiche sont endommagés, ils doivent être remplacés par le fabricant, un spécialiste agréé ou une personne de qualification similaire.
- N'ouvrez pas le boîtier. L'appareil contient des parties inaccessibles à l'utilisateur. Les réparations ne peuvent être effectuées que par des spécialistes qualifiés.
- Remplissez le réservoir avec de l'eau fraîche, distillée ou déminéralisée. N'allumez pas l'appareil lorsqu'il n'y a pas d'eau dans le réservoir.
- Ne secouez pas et n'inclinez pas l'appareil. Sinon, l'eau risque de déborder du réservoir et d'entrer à l'intérieur de l'appareil.
- Si de l'eau coule ou pénètre dans l'appareil, débranchez-le immédiatement de la prise et consultez un revendeur.
- Ne touchez jamais l'eau ou les composants lorsque l'appareil est en marche.
- Si l'odeur est anormale, mettez l'appareil hors tension, débranchez-le et faites-le vérifier par un revendeur.
- Ne versez pas d'eau à une température supérieure à 40°C dans le réservoir.
- Débranchez la fiche avant de nettoyer l'appareil ou de retirer le réservoir.
- Ne plongez jamais l'appareil ou le câble d'alimentation dans l'eau ou d'autres liquides.
- L'appareil doit être nettoyé régulièrement. Veuillez observer les instructions de nettoyage dans ce manuel.
- Si vous n'utilisez pas l'appareil pendant une longue période, débranchez la fiche.
- N'utilisez jamais cet appareil dans des zones où des sprays sont utilisés ou dans lesquels de l'oxygène est administré.
- Ne placez pas de vêtements ou de serviettes sur l'appareil.
- Lorsque vous déplacez l'appareil, soulevez-le par la base et non par le réservoir d'eau.
- L'humidificateur est destiné à un usage intérieur et domestique uniquement.

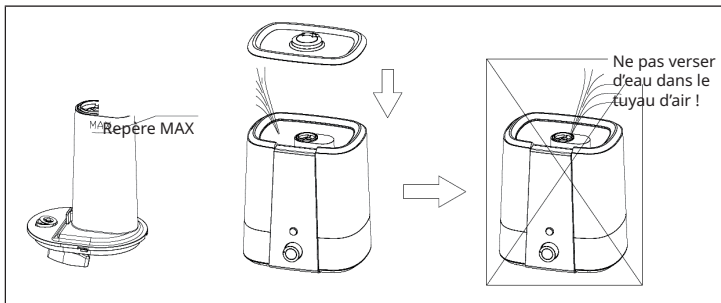
Remarque : N'utilisez pas l'humidificateur si l'air dans la pièce est déjà suffisamment humide (humidité relative d'au moins 50%). L'humidité relative idéale est comprise entre 45% et 60%. L'excès d'humidité se manifeste par de la condensation sur des surfaces froides ou des murs froids dans la pièce. Pour mesurer correctement l'humidité, utilisez un hygromètre, disponible dans les magasins spécialisés et les quincailleries.

APERÇU DE L'APPAREIL



MISE EN SERVICE ET UTILISATION

- Ouvrez le couvercle supérieur. Remplissez le réservoir d'eau. Veillez à ce que le niveau d'eau reste en-dessous de la marque MAX.
- IMPORTANT** : Ne versez pas d'eau dans le tuyau d'air. Si vous avez versé de l'eau dans le tuyau d'air accidentellement, videz-la complètement et remplissez à nouveau le réservoir. Faute de quoi l'appareil ne pourra démarrer.

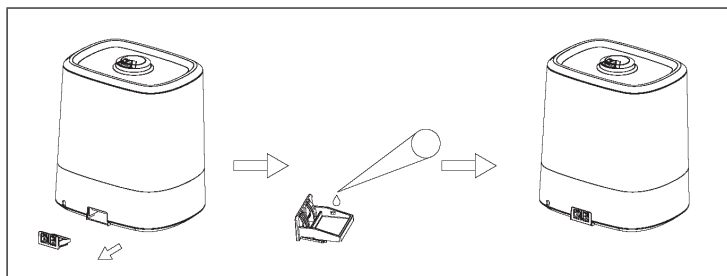


- Branchez la fiche sur une prise. Allumez l'appareil en tournant le bouton de réglage en sens horaire. La LED bleue s'allume. Appuyez sur la touche LED et la LED s'éteint. Appuyez de nouveau sur la touche et la LED se rallume. Tournez le bouton de réglage à fond en sens antihoraire pour arrêter l'appareil.
- Pendant le fonctionnement, rajoutez de l'eau régulièrement.

FONCTION AROMATIQUE

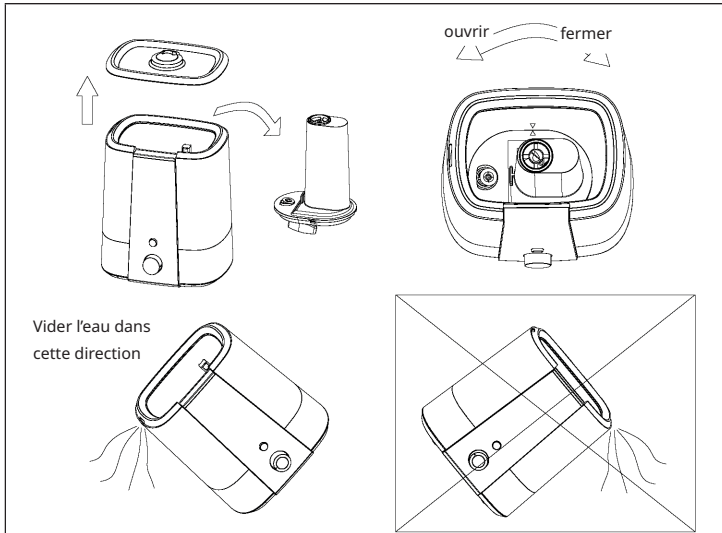
L'appareil dispose d'une fonction aromatique. Pour ajouter des arômes à la vaporisation, procédez comme suit :

- a Retirez le conteneur d'arômes de l'appareil.
- b Versez un peu d'huile essentielle dans le conteneur.
- c Remettez le conteneur dans l'appareil.
- d Si vous ne voulez plus utiliser la fonction aromatique, nettoyez le tampon d'arôme, séchez-le et remettez le conteneur propre dans l'appareil.



NETTOYAGE ET ENTRETIEN

- Nettoyez l'appareil une fois par semaine. Avant le nettoyage, retirez le tuyau d'air et videz le reste d'eau comme illustré sur le schéma ci-dessous. Essuyez l'appareil avec un chiffon sec et placez-le à l'ombre. Pour le séchage, la vanne et le tuyau d'air peuvent être séparés. Retirez poussière et saletés et remontez les éléments après le nettoyage. Assurez-vous que le tuyau d'air soit bien refixé sur la base de l'appareil lorsque vous le remontez après le nettoyage.



- Si vous n'utilisez pas l'appareil pendant une période prolongée, nettoyez-le et rangez-le dans un endroit frais.
- Si l'eau de votre réseau de distribution est dure, il se peut que du calcaire se dépose dans l'appareil. Nettoyez régulièrement le tuyau d'air à l'eau légèrement vinaigrée. Laissez agir 2 à 5 minutes avant de rincer à l'eau claire.

HUMIDITÉ RELATIVE DE L'AIR

Le pourcentage de brouillard d'eau dans une pièce donnée avec une température d'air donnée définit l'humidité relative, par ex. 45%. L'air contient plus ou moins de brouillard d'eau. Le rapport entre le brouillard d'eau et l'air varie en fonction de la température de l'air. Plus la température est élevée, plus la quantité de brouillard d'eau absorbée par l'air est importante.

En hiver, l'air extérieur froid entre dans la pièce et se réchauffe en raison de la température plus élevée de la pièce. Cela réduit l'humidité relative. Pour votre bien-être, le volume de brouillard dans l'air doit donc être augmenté. Ceci est assuré par l'humidificateur. L'humidité idéale est la suivante :

- Chambre à coucher, salon : 45-65%
- Chambre de malade : 40-55%
- Bureau : 45-60%
- Pièce à musique : 40-60%
- Musée, espace d'exposition et bibliothèque : 40-60%

RÉSOLUTION DES PROBLÈMES

Vous pouvez résoudre vous-même de nombreux problèmes. Avant de vous adresser au service client, veuillez consulter la liste ci-dessous.

Problème	Cause possible	Solution
Aucun air ni aucune brume ne sort de l'appareil.	La fiche n'est pas branchée.	Branchez la fiche sur une prise.
	L'appareil n'est pas allumé.	Allumez l'appareil.
	Pas d'eau dans le réservoir.	Remplissez le réservoir d'eau.
	Trop peu d'eau dans le réservoir.	Rajoutez de l'eau.

Problème	Cause possible	Solution
Aucun air ni aucune brume ne sort de l'appareil.	Le joint d'étanchéité du tuyau d'air a été endommagé lors d'une manipulation.	Retirez le tuyau d'air, videz l'eau et nettoyez le tuyau d'air. Montez la vanne et le joint d'étanchéité et veillez à ce qu'aucune pièce ne soit endommagée.
	Le tuyau d'air n'est pas fixé correctement à la base de l'appareil.	
	Le tuyau d'air ou la vanne sont sales.	
La brume sent mauvais.	L'appareil est neuf.	Ouvrez le couvercle supérieur et laissez l'appareil ouvert pendant 12 heures dans un endroit frais.
	L'eau est sale ou est restée trop longtemps dans le réservoir.	Videz l'eau et remettez de l'eau fraîche et propre.
Bruits bizarres.	Trop peu d'eau dans le réservoir.	Rajoutez de l'eau.
	La surface de la table vibre.	Placez l'appareil sur une surface plane et stable.
De la vapeur s'échappe autour de la sortie du brumisateur.	Il y a du jeu entre la sortie de vapeur et le réservoir d'eau.	Trempez les buses dans l'eau puis essuyez-les et remettez-les en place.
Il y a de l'eau dans le réservoir mais l'appareil indique qu'il est vide.	Le flotteur est bloqué et l'eau ne peut s'écouler.	Démontez le tuyau d'air et nettoyez-le. Remontez-le ensuite sur l'appareil.
Brume insuffisante ou pas de brume alors que l'affichage est allumé.	Il y a du calcaire ou des poussières dans la vanne, ou bien l'eau ne peut s'écouler.	Démontez le tuyau d'air et nettoyez le tuyau et la vanne. Remontez le tuyau sur l'appareil.

INFORMATIONS SUR LE RECYCLAGE



S'il existe une réglementation pour l'élimination ou le recyclage des appareils électriques et électroniques dans votre pays, ce symbole sur le produit ou sur l'emballage indique que cet appareil ne doit pas être jeté avec les ordures ménagères. Vous devez le déposer dans un point de collecte pour le recyclage des équipements électriques et électroniques. La mise au rebut conforme aux règles protège l'environnement et la santé de vos semblables des conséquences négatives. Pour plus d'informations sur le recyclage et l'élimination de ce produit, veuillez contacter votre autorité locale ou votre service de recyclage des déchets ménagers.

FABRICANT ET IMPORTATEUR (UK)

Fabricant :

Chal-Tec GmbH, Wallstraße 16, 10179 Berlin, Allemagne.

Importateur pour la Grande Bretagne :

Chal-Tec UK limited
Unit 6 Riverside Business Centre
Brighton Road
Shoreham-by-Sea
BN43 6RE
United Kingdom

Gentile cliente,

La ringraziamo per aver acquistato il dispositivo. Si prega di leggere attentamente le seguenti istruzioni per l'uso e di seguirle per evitare possibili danni tecnici. Non ci assumiamo alcuna responsabilità per danni scaturiti da una mancata osservazione delle avvertenze di sicurezza e da un uso improprio del dispositivo. Si prega di scannerizzare il seguente codice QR per avere accesso alle istruzioni per l'uso aggiornate e ottenere ulteriori informazioni sul prodotto:



INDICE

Avvertenze di sicurezza	36
Descrizione del prodotto	37
Messa in funzione e utilizzo	37
Funzione aroma	38
Pulizia e manutenzione	39
Umidità relativa	40
Risoluzione dei problemi	40
Avviso di smaltimento	42
Produttore e importatore (UK)	42

DATI TECNICI

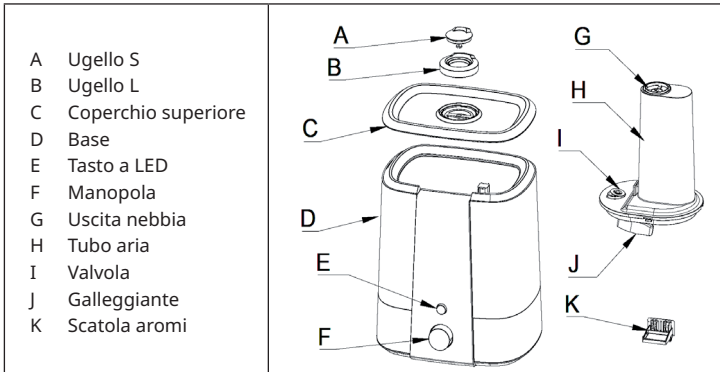
Articolo numero	10031822, 10031823
Alimentazione	220-240 V ~ 50-60 Hz
Potenza	24 W
Volume nebbia	□ 300 ml/h
Volume serbatoio	6 L

AVVERTENZE DI SICUREZZA

- I bambini di età pari o superiore a 8 anni, portatori di handicap mentali e fisici sono autorizzati a utilizzare il dispositivo solo se, con l'aiuto di un supervisore, hanno familiarizzato in anticipo con le funzioni e le precauzioni di sicurezza. Assicurarsi che i bambini non giochino con il dispositivo. I bambini di età pari o superiore a 8 anni sono autorizzati a pulire il dispositivo solo sotto supervisione.
- Controllare la tensione sull'etichetta del dispositivo prima dell'uso. Collegare il dispositivo solo a prese che corrispondono alla tensione del dispositivo.
- Collocare il dispositivo su una superficie piana e stabile. Non posizionare il dispositivo alla luce diretta del sole o vicino a fonti di calore come stufe o radiatori. In caso contrario il dispositivo potrebbe non funzionare correttamente.
- Non toccare la spina con le mani bagnate.
- Se il cavo di alimentazione o la spina sono danneggiati, devono essere sostituiti dal produttore specialista autorizzato o da una persona altrettanto qualificata.
- Non aprire l'alloggiamento. Il dispositivo contiene parti inaccessibili all'utente.
- Le riparazioni possono essere eseguite solo da specialisti qualificati.
- Riempire il serbatoio con acqua fresca, distillata o demineralizzata.
- Non accendere il dispositivo quando non c'è acqua nel serbatoio.
- Non scuotere o inclinare il dispositivo. Altrimenti l'acqua potrebbe traboccare dal serbatoio e penetrare all'interno del dispositivo.
- Non toccare mai l'acqua o i componenti mentre il dispositivo è in funzione.
- In caso l'odore risulti anormale spegnere il dispositivo, staccare la spina e farlo controllare da un rivenditore.
- Non versare acqua più calda di 40 ° C nel serbatoio.
- Scollegare l'apparecchio prima di pulirlo o rimuovere il serbatoio.
- Non immergere mai il dispositivo o il cavo di alimentazione in acqua o in altri liquidi.
- Il dispositivo deve essere pulito regolarmente. Si prega di osservare le istruzioni per la pulizia in questo manuale.
- Se non si intende utilizzare il dispositivo per un lungo periodo, estrarre la spina dalla presa.
- Non utilizzare mai questo dispositivo in ambienti in cui vengono utilizzati spray o in cui viene somministrato ossigeno.
- Non mettere vestiti o asciugamani sul dispositivo.
- Quando si sposta il dispositivo, sollevarlo dalla base e non dal serbatoio dell'acqua.
- L'umidificatore è destinato esclusivamente all'uso interno e domestico.

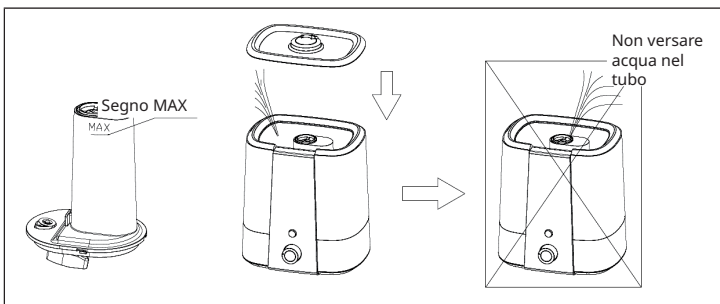
Nota: non utilizzare l'umidificatore se l'aria nella stanza è già sufficientemente umida (umidità relativa di almeno il 50%). L'umidità relativa ideale è tra il 45% e il 60%. L'umidità eccessiva si manifesta come condensa su superfici fredde o pareti fredde nella stanza. Per misurare correttamente l'umidità utilizzare un igrometro, disponibile nei negozi specializzati e nei negozi di ferramenta.

DESCRIZIONE DEL PRODOTTO



MESSA IN FUNZIONE E UTILIZZO

- 1 Aprire il coperchio superiore. Versare l'acqua nel serbatoio. Prestare attenzione che l'acqua si trovi sotto il segno MAX. **IMPORTAN-**
- 2 **TE:** non versare acqua nel tubo dell'aria. Se viene versata inavvertitamente acqua nel tubo dell'aria, gettare l'acqua e riempire di nuovo il serbatoio. In caso contrario il dispositivo non si avvia.

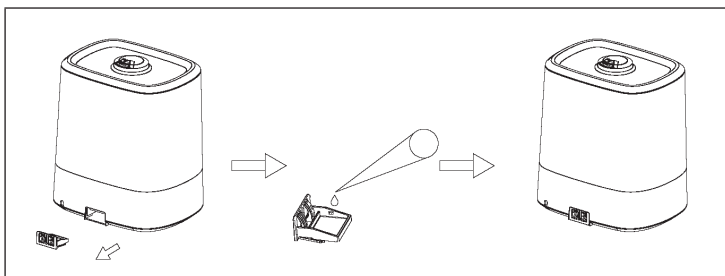


- 3 Inserire la spina nella presa. Accendere il dispositivo ruotando la manopola in senso orario. La spia aLED si accende in blu. Premere il tasto a LED e la spia a LED si spegne. Premere di nuovo il tasto e la spia a LED si accende di nuovo. Ruotare la manopola in senso antiorario per spegnere il dispositivo.
- 4 Aggiungere regolarmente acqua durante l'uso.

FUNZIONE AROMA

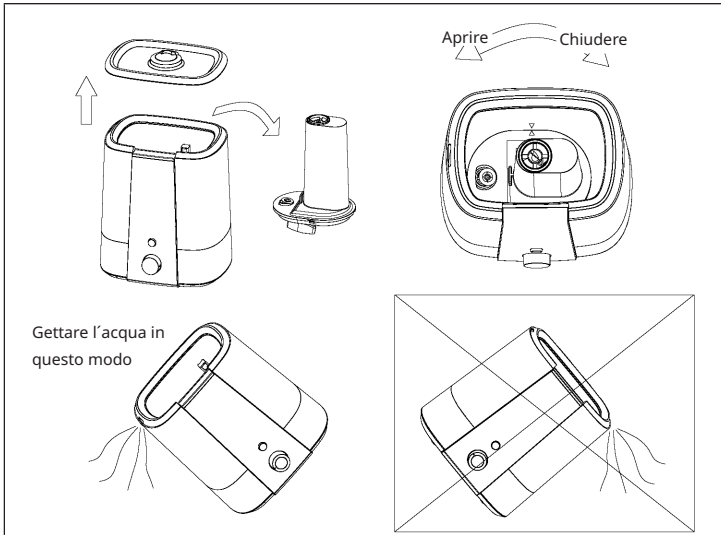
Il dispositivo è dotato di una funzione aroma. Per aggiungere l'aroma, seguire la seguente procedura:

- a Togliere la scatola dell'aroma dal dispositivo.
- b Versare un po' di olio essenziale nella scatola.
- c Inserire di nuovo la scatola degli aromi nel dispositivo.
- d Se non si intende più utilizzare la funzione aroma, pulire il pad, asciugarlo e inserire di nuovo la scatola pulita nel dispositivo.



PULIZIA E MANUTENZIONE

- Pulire il dispositivo una volta a settimana. Prima della pulizia rimuovere il tubo dell'aria e gettare l'acqua in eccesso come rappresentato nella figura in basso. Lavare il dispositivo con un panno asciutto e metterlo in un posto all'ombra. La valvola e il tubo dell'aria possono essere smontati. Rimuovere lo sporco e la polvere e assemblare di nuovo i componenti. Accertarsi che il tubo dell'aria sia stato inserito correttamente.



- In caso di inutilizzo del dispositivo, pulirlo e conservarlo in un luogo fresco.
- Se l'acqua utilizzata è dura, è possibile che si depositi calcare nel dispositivo. Pulire regolarmente il tubo dell'aria con acqua e aceto. Lasciare il tubo in ammollo per 2-5 minuti prima di sciacquarlo con acqua pulita.

UMIDITÀ RELATIVA

La percentuale di acqua nebulizzata in una data stanza a una data temperatura dell'aria viene indicata come umidità relativa e indicata come segue: % RH, ad es. 45% RH. L'aria contiene talvolta più acqua nebulizzata e talvolta meno. Il rapporto tra acqua nebulizzata e aria varia in base alla temperatura dell'aria. Maggiore è la temperatura, maggiore è la quantità di acqua nebulizzata che l'aria può assorbire.

In inverno l'aria esterna fredda entra nella stanza e diventa più calda a causa della temperatura più elevata nella stanza. Questo riduce l'umidità relativa. Per il benessere, quindi, il volume della nebbia nell'aria deve essere aumentato. Ciò è garantito dall'umidificatore. L'umidità ideale è la seguente:

- Camera da letto, soggiorno: 45-65%RH
- Camera d'ospedale: 40-55%RH
- Studio: 40-60%RH
- Sala da musica: 40-60%RH
- Museo, sala d'esposizione e biblioteca: 40-60%RH

RISOLUZIONE DEI PROBLEMI

È possibile risolvere molti problemi autonomamente. Prima di rivolgersi al servizio clienti, consultare la tabella seguente.

Problema	Causa possibile	Soluzione
Nessuna fuoriuscita di aria e nebbia dal dispositivo.	La spina non è inserita nella presa.	Inserire la spina nella presa.
	Il dispositivo non è acceso.	Accendere il dispositivo.
	Non c'è acqua nel serbatoio.	Versare l'acqua nel serbatoio.
	L'acqua nel serbatoio è poca.	Aggiungere acqua nel serbatoio.

Problema	Causa possibile	Soluzione
Nessuna fuoriuscita di aria e nebbia dal dispositivo.	La guarnizione del tubo dell'aria si è danneggiata durante la rimozione.	Rimuovere il tubo dell'aria, gettare l'acqua e pulire il tubo dell'aria.
	Il tubo dell'aria non è stato assemblato alla base.	Assemblare la valvola e la guarnizione e assicurarsi che nessuno dei componenti sia danneggiato.
	Il tubo dell'aria o la valvola sono sporchi.	
La nebbia ha un odore insolito.	Il dispositivo è nuovo.	Aprire il coperchio superiore e lasciare il dispositivo aperto per 12 ore in un luogo fresco.
	L'acqua è sporca oppure è rimasta troppo a lungo nel serbatoio.	Gettare l'acqua e versare acqua fresca e pulita.
Rumori insoliti.	Poca acqua nel serbatoio.	Aggiungere acqua.
	La superficie del tavolo vibra.	Posizionare il dispositivo su una superficie piana e resistente.
Intorno all'uscita fuoriesce vapore.	Spazio libero tra l'uscita del vapore e il serbatoio.	Mettere gli ugelli in ammollo, asciugarli e assemblarli di nuovo.
C'è acqua nel serbatoio ma il dispositivo non rileva acqua.	C'è qualcosa che ostruisce il galleggiante e l'acqua non può defluire.	Rimuovere il tubo dell'aria e pulirlo. Inserirlo di nuovo nel dispositivo.
Poca nebbia o assenza di nebbia. La spia lampeggia.	Presenza di calcare o di sporco sulla valvola oppure l'acqua non riesce a defluire.	Rimuovere il tubo dell'aria e pulire il tubo e la valvola. Inserire di nuovo il tubo nel dispositivo.

AVVISO DI SMALTIMENTO



Se nel proprio paese si applicano le regolamentazioni inerenti lo smaltimento di dispositivi elettrici ed elettronici, questo simbolo sul prodotto o sulla confezione segnala che questi prodotti non possono essere smaltiti con i rifiuti normali e devono essere portati a un punto di raccolta di dispositivi elettrici ed elettronici. Grazie al corretto smaltimento dei vecchi dispositivi si tutela il pianeta e la salute delle persone da possibili conseguenze negative. Informazioni riguardanti il riciclo e lo smaltimento di questi prodotti si ottengono presso l'amministrazione locale oppure il servizio di gestione dei rifiuti domestici.

PRODUTTORE E IMPORTATORE (UK)

Produttore:

Chal-Tec GmbH, Wallstraße 16, 10179 Berlino, Germania.

Importatore per la Gran Bretagna:

Chal-Tec UK limited
Unit 6 Riverside Business Centre
Brighton Road
Shoreham-by-Sea
BN43 6RE
United Kingdom



KLARSTEIN