



Nass-Trockensauger

10031828

KLARSTEIN

Sehr geehrter Kunde,

wir gratulieren Ihnen zum Erwerb Ihres Gerätes. Lesen Sie die folgenden Hinweise sorgfältig durch und befolgen Sie diese, um möglichen Schäden vorzubeugen. Für Schäden, die durch Missachtung der Hinweise und unsachgemäßen Gebrauch entstehen, übernehmen wir keine Haftung.

Technische Daten

Artikelnummer	10031828
Stromversorgung	220-240 V ~ 50-60 Hz
Leistung	2400 W
Fassungsvermögen	100 L
Kabellänge	8 m

Sicherheitshinweise

- Prüfen Sie vor der Benutzung die Spannung auf der Geräteplakette. Schließen Sie das Gerät nur an Steckdosen an, die der Spannung des Geräts entsprechen.
- Benutzen Sie das Gerät nicht in Nähe von brennbaren oder explosiven Flüssigkeiten, da Funken ein Feuer auslösen könnten.
- Decken Sie die Lufteinlassöffnung nicht ab, da sich das Gerät sonst überhitzt und der Motor beschädigt werden könnte.
- Saugen Sie mit dem Gerät keine brennbaren Gegenstände, wie glühende Zigaretten auf.
- Saugen Sie mit dem Gerät keine scharfen oder Spitzigen Gegenstände, wie Nägel oder Schrauben auf.
- Saugen Sie mit dem Gerät keine Stoffe auf, die den Filter zusetzen, wie beispielsweise kalk- oder graphithaltige Pulver. Diese Stoffe können die Ventilationsöffnungen blockieren und den Motor beschädigen.
- Neigen Sie das Gerät nicht, da aufgesaugtes Wasser sonst den Motor beschädigen könnte. Wenn Wasser aus dem Luftauslass fließt, neigen Sie das Gerät nicht zur Reparatur, da das Wasser sonst den Motor beschädigen könnte.
- Schalten Sie das Gerät aus und ziehen Sie den Stecker, wenn Sie das Gerät nicht mehr verwenden oder bevor Sie es reparieren.
- Halten Sie das Gerät fern von direktem Sonnenlicht und starker Hitze, da die Beschichtung sonst beschädigt werden könnte.
- Kinder, physisch und körperlich eingeschränkte Menschen sollten das Gerät nur benutzen, wenn sie vorher von einer Aufsichtsperson ausführlich mit den Funktionen und den Sicherheitsvorkehrungen vertraut gemacht wurden.
- Falls das Netzkabel oder der Stecker beschädigt sind, müssen sie vom Hersteller oder einem autorisierten Fachbetrieb oder einer ähnlich qualifizierten Person ersetzt werden.
- Ziehen Sie vor der Reinigung immer zuerst den Stecker aus der Steckdose.

Hinweis zur Schutzfunktion

- Wenn der Auffangbehälter voll ist und die Saugleistung nachlässt ertönt ein Warnton, der signalisiert, dass der Motor stark belastet wird. Schalten Sie das Gerät in diesem Fall aus und ziehen Sie den Stecker. Leeren Sie den Auffangbehälter aus und bauen Sie das Gerät wieder zusammen.
- Sollte das Gerät umfallen, ziehen Sie umgehend den Stecker. Richten Sie das Gerät wieder auf und fahren Sie mit dem Betrieb fort.
- Wenn die Saugleistung nachlässt oder ein Warnton ertönt, schalten Sie das Gerät aus und leeren Sie den Auffangbehälter, bevor Sie fortfahren.

Zubehör und Zusammenbau

1	Ansaugschlauch	
2	Kurzer Anschluss	
3	Langer Anschluss	
4	Metallrohr	
5	Bodendüse für trockene Böden	
6	Bodendüse für nasse Böden	
7	Fugendüse	
8	Bürste	

So benutzen Sie das Zubehör



Benutzen Sie die Bürste zum Absaugen von Bücherregalen oder Ähnlichem.



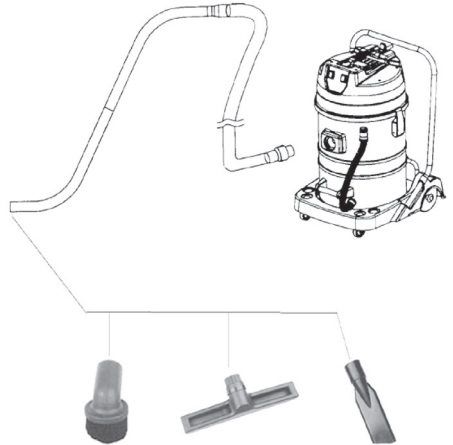
Benutzen Sie die Bodendüsen zur Reinigung flacher Böden oder Teppiche.



Benutzen Sie die Fugendüse zur Reinigung von Ecken, Ritzen und schwer zugänglichen Stellen.

Zusammenbau

1. Teile zusammenstecken: Schließen Sie den Schlauch am Lufteinlass an und befestigen Sie die Rohre am Schlauch. Versichern Sie sich, dass der Schlauch fest sitzt, bevor Sie das Zubehör anschließen, wie auf dem rechten Bild dargestellt.
2. Versichern Sie sich, dass der Filter eingesetzt ist, bevor Sie das Gerät starten.
3. Entfernen Sie vor dem Nass-Saugen alle Teile, einschließlich dem Staubfilter, aus dem Auffangbehälter.
4. Stecken Sie dann den Stecker in die Steckdose.
5. Drücken Sie auf die Ein-Taste, um das Gerät zu starten.



Reinigung und Pflege

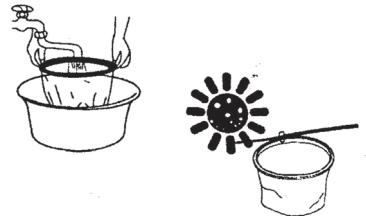
Auffangbehälter reinigen

Wenn Sie fertig mit Saugen sind oder der Auffangbehälter voll ist (sie merken es daran, dass die Saugleistung nachlässt), leeren Sie den Auffangbehälter aus.

1. Öffnen Sie die Verschlüsse und nehmen Sie die obere Abdeckung ab.
2. Entnehmen Sie den Filtersack und leeren Sie den Staub aus dem Behälter.
3. Setzen Sie den Filter wieder ein, setzen Sie die Abdeckung auf und schließen Sie die Verschlüsse.

Filter reinigen

1. Entnehmen Sie den Filter.
2. Waschen Sie den Filter in warmem Wasser ohne Reinigungsmittel aus.
3. Lassen Sie den Filter vollständig trocknen, bevor Sie ihn wieder einsetzen.



Hinweise zur Entsorgung



Befindet sich die linke Abbildung (durchgestrichene Mülltonne auf Rädern) auf dem Produkt, gilt die Europäische Richtlinie 2002/96/EG. Diese Produkte dürfen nicht mit dem normalen Hausmüll entsorgt werden. Informieren Sie sich über die örtlichen Regelungen zur getrennten Sammlung elektrischer und elektronischer Gerätschaften. Richten Sie sich nach den örtlichen Regelungen und entsorgen Sie Altgeräte nicht über den Hausmüll. Durch die regelkonforme Entsorgung der Altgeräte werden Umwelt und die Gesundheit ihrer Mitmenschen vor möglichen negativen Konsequenzen geschützt. Materialrecycling hilft, den Verbrauch von Rohstoffen zu verringern.

Konformitätserklärung

Hersteller: Chal-Tec GmbH, Wallstraße 16, 10179 Berlin, Deutschland.



Dieses Produkt entspricht den folgenden Europäischen Richtlinien:
2014/30/EU (EMV)
2014/35/EU (LVD)
2011/65/EU (RoHS)

Dear Customer,

Congratulations on purchasing this equipment. Please read this manual carefully and take care of the following hints to avoid damages. Any failure caused by ignoring the mentioned items and cautions mentioned in the instruction manual are not covered by our warranty and any liability.

Technical Data

Item number	10031828
Power supply	220-240 V ~ 50-60 Hz
Power	2400 W
Capacity	100 L
Length cable	8 m

Safety Instructions

- Check before operation that the local power supply is same as the specification on the rating label.
- Do not use machine in the combustible and explosive place in case the motor spark cause fire.
- Do not jam the air inlet mouth, in case causing high temperature rise and damage the motor.
- Do not pick up combustible and explosive objects such as glowing cigarette, gasoline, etc.
- Do not pick up sharp objects.
- Do not pick up objects which easily attach on the filter such as calcareousness powder, gesso and graphite powder that will block the ventilation and damage motor.
- If water out from air outlet mouth, do not overturn the machine when repairing in case water goes into the motor and cause damage.
- Turn off the machine and remove the plug each time after using or when repairing.
- Keep machine away from strong sunlight and high temperature place in case plastic distorting.
- This device is not to be used by children or persons with reduced physical, sensory or mental capabilities, or lack of experience and knowledge, unless they have been given supervision or instruction.
- Children must be supervised to ensure they do not play with the appliance.
- If the supply cord is damaged, it must be replaced by the manufacturer, its service agent or similarly qualified persons in order to avoid a hazard
- The plug must be removed from the socket-outlet before cleaning or maintaining the appliance.

Protective Device

- When the barrel is full, the vacuum will lose suction and emit a noise to indicate the motor is under strain. Turn off and unplug the vacuum cleaner immediately, then empty the barrel and reassemble according to the instructions.
- Should the vacuum cleaner be turned on its side, immediately turn the unit off. Right the vacuum cleaner, then turn it on again.
- If the vacuum cleaner loses suction or emits sounds, turn it off and empty the barrel before continuing use.

Accessories and Assembly

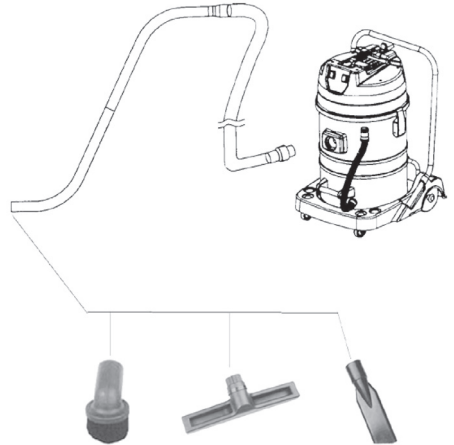
1	Suction hose	
2	Short Connector	
3	Long Connector	
4	Metal Tube	
5	Dry floor nozzle	
6	Wet floor nozzle	
7	Crevice nozzle	
8	Dust brush	

How to use the Accessory

	<p>Bristle for bookshelf, window and table, etc.</p>		<p>Floor nozzles for floor and carpet, etc.</p>
	<p>Crevice nozzle for crevice, corner, etc.</p>		

Assembly

1. Connection: Insert the hose connector into the air inlet mouth as picture shows, make sure the connector is tightly fastened.
2. Check whether the dust filter is put in before operation
3. Take away all the things in barrel including the dust filter before the wet use
4. Insert the plug into the supply socket
5. Press switch button, the machine begin to work



Cleaning and Care

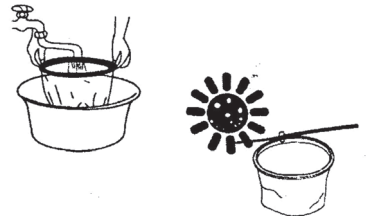
Cleaning the Barrel

After use or when the barrel is full of dust (which is accompanied by a noticeable loss of suction), the barrel must be emptied.

1. Unfasten the locking knob and remove the top cover.
2. Remove the filter bag and clean out the dust from the dust barrel.
3. Replace the filter bag and top cover, and fasten the locking knob.

Cleaning the filter bag.

1. Remove the filter.
2. Gently wash in clean, warm water only.
3. Allow to dry completely before reassembly.



Hints on Disposal



According to the European waste regulation 2002/96/EG this symbol on the product or on its packaging indicates that this product may not be treated as household waste. Instead it should be taken to the appropriate collection point for the recycling of electrical and electronic equipment. By ensuring this product is disposed of correctly, you will help prevent potential negative consequences for the environment and human health, which could otherwise be caused by inappropriate waste handling of this product. For more detailed information about recycling of this product, please contact your local council or your household waste disposal service.

Declaration of Conformity

Producer: Chal-Tec GmbH, Wallstraße 16, 10179 Berlin, Germany.



This product is conform to the following European Directives:
2014/30/EU (EMC)
2014/35/EU (LVD)
2011/65/EU (RoHS)

Estimado cliente:

Le felicitamos por la adquisición de este producto. Lea atentamente el siguiente manual y siga cuidadosamente las instrucciones de uso con el fin de evitar posibles daños. La empresa no se responsabiliza de los daños ocasionados por un uso indebido del producto o por haber desatendido las indicaciones de seguridad.

Datos técnicos

Número de artículo	10031828
Suministro eléctrico	220-240 V ~ 50-60 Hz
Potencia	2400 W
Capacidad	100 L
Longitud del cable	8 m

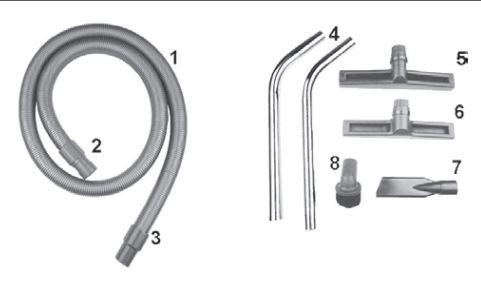
Indicaciones de seguridad

- Antes de utilizar el aparato, compruebe la tensión en la placa técnica del mismo. Conecte el aparato solamente a tomas de corriente que se adecuen a la tensión del mismo.
- No utilice el aparato cerca de líquidos inflamables o explosivos, pues las chispas podrían provocar un incendio.
- No cubra el orificio de entrada de aire; de lo contrario, el aparato se sobrecalentará y el motor podría averiarse.
- No aspire con el aparato sustancias inflamables, como cigarrillos encendidos.
- No aspire con el aparato objetos puntiagudos o punzantes, como clavos o tornillos.
- No aspire sustancias que puedan quedarse pegadas en el filtro, como polvo de cal o con contenido de grafito. Estas sustancias podrían bloquear los orificios de ventilación y averiar el motor.
- No incline el aparato, pues el agua acumulada podría dañar el motor. Si el agua sale por la salida de aire, no incline el aparato para repararlo, pues el agua podría averiar el motor.
- Apague el aparato y desconecte el enchufe si no utiliza el aparato o antes de repararlo.
- Mantenga el aparato lejos de la luz directa del sol y de temperaturas muy elevadas, pues de lo contrario el recubrimiento podría verse dañado.
- Los niños y las personas con discapacidades físicas o psíquicas solamente podrán utilizar el aparato si han sido previamente instruidas sobre su uso y conocen las indicaciones de seguridad.
- Si el cable de alimentación o el enchufe están dañados, deberán ser sustituidos por el fabricante, un servicio técnico autorizado o una persona igualmente cualificada.
- Desconecte el enchufe antes de limpiar el aparato.




Indicaciones especiales sobre la función protectora

- Si el recipiente de recogida está lleno y la potencia de succión disminuye, se emitirá un pitido para indicar que el motor está sobrecargado. En ese caso, apague el aparato y desconecte el enchufe. Vacíe el recipiente de recogida y vuelva a introducirlo en el aparato.
- En caso de que el aparato se vuelque, desconecte siempre el enchufe. Vuelva a colocar el aparato en su posición inicial y continúe con su utilización.
- Si la potencia de succión disminuye o escucha un pitido de aviso, apague el aparato y vacíe el recipiente de recogida antes de continuar con su utilización.

Accesorios y montaje

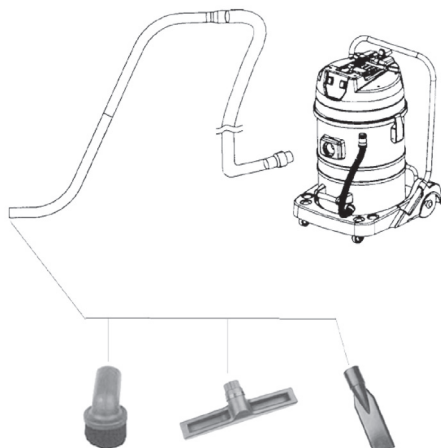
1	Conducto de succión	
2	Junta corta	
3	Junta larga	
4	Tubería de metal	
5	Boquilla para limpieza en seco de suelos	
6	Boquilla para limpieza en húmedo de suelos	
7	Boquilla para esquinas	
8	Cepillo	

Cómo utilizar los complementos

	Utilice el cepillo para aspirar estanterías de libros o similares.		Utilice las boquillas para el suelo para limpiar el suelo o las alfombras.
	Utilice la boquilla de esquinas para limpiar esquinas, pliegues y lugares de difícil acceso.		

Montaje

1. Encajar piezas: Una el conducto a la entrada de aire y fije la tubería al conducto. Asegúrese de que el conducto queda bien encajado antes de acoplar el accesorio como se indica en la imagen de la derecha.
2. Asegúrese de que el filtro está colocado antes de encender el aparato.
3. Retire todas las piezas, incluido el filtro anti-polvo, del recipiente colector antes de la limpieza en mojado.
4. Conecte el enchufe a la toma de corriente.
5. Pulse el botón ON para encender el aparato.



Limpieza y cuidado

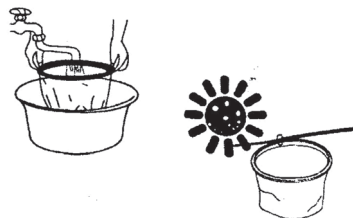
Limpiar el contenedor

Cuando haya terminado de aspirar o el recipiente de recogida esté lleno (lo sabrá cuando la potencia de succión disminuya), vacíe el recipiente.

1. Abra el cierre y retire la cubierta superior.
2. Retire la bolsa del filtro y a continuación retire el polvo del recipiente.
3. Vuelva a colocar el filtro, coloque la cubierta y ponga el cierre.

Limpiar el filtro

1. Extraiga el filtro.
2. Lávelo con agua tibia sin producto de limpieza.
3. Limpie el filtro y vuelva a colocarlo cuando se haya secado por completo.



Indicaciones para la retirada del aparato



Si el aparato lleva adherida la ilustración de la izquierda (el contenedor de basura tachado) entonces rige la normativa europea, directiva 2012/19/UE. Este producto no debe arrojarse a un contenedor de basura común. Infórmese sobre las leyes territoriales que regulan la recogida separada de aparatos eléctricos y electrónicos. Respete las leyes territoriales y no arroje aparatos viejos al cubo de la basura doméstica. Una retirada de aparatos conforme a las leyes contribuye a proteger el medio ambiente y a las personas a su alrededor frente a posibles consecuencias perjudiciales para la salud. El reciclaje ayuda a reducir el consumo de materias primas.

Declaración de conformidad

Fabricante: Chal-Tec GmbH, Wallstraße 16, 10179 Berlín (Alemania).



Este producto cumple con las siguientes directivas europeas:
2014/30/UE (EMC)
2014/35/UE (baja tensión)
2011/65/UE (refundición RoHS)

Chère cliente, cher client,

Toutes nos félicitations pour l'acquisition de ce nouvel appareil. Veuillez lire attentivement et respecter les instructions de ce mode d'emploi afin d'éviter d'éventuels dommages. Nous ne saurions être tenus pour responsables des dommages dus au non-respect des consignes et à la mauvaise utilisation de l'appareil.

Fiche technique

Numéro d'article	10031828
Alimentation électrique	220-240 V ~ 50-60 Hz
Puissance	2400 W
Contenance	100 L
Longueur du câble	8 m

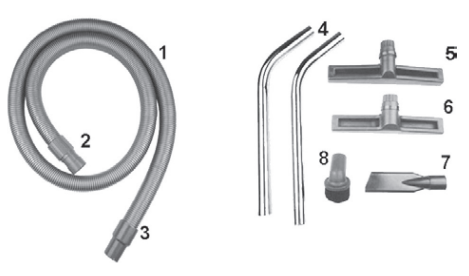
Consignes de sécurité

- Vérifier la tension de l'appareil sur sa fiche signalétique avant utilisation. Brancher l'appareil uniquement à des prises de terre correspondant à la tension de l'appareil.
- Ne pas utiliser l'appareil à proximité de liquides inflammables ou explosifs, car des étincelles pourraient déclencher un feu.
- Ne pas recouvrir les entrées d'air pour empêcher l'appareil de surchauffer et d'endommager le moteur.
- Ne pas aspirer d'objet inflammable comme des cigarettes allumées avec l'appareil.
- Ne pas aspirer d'objet coupant ou pointu comme un clou ou une vis avec l'appareil.
- Ne pas aspirer de substance susceptible de boucher le filtre avec l'appareil comme par exemple de la poudre calcaire ou de graphite. Ces substances peuvent bloquer les ouvertures d'aération et endommager le moteur.
- Ne pas incliner l'appareil pour que l'eau aspirée n'endommage pas le moteur. Si de l'eau sort de la sortie d'air, ne pas incliner l'appareil pour le réparer, car sinon l'eau pourrait endommager le moteur.
- Éteindre l'appareil et le débrancher après utilisation ou avant de le nettoyer.
- Tenir l'appareil à l'écart de la lumière directe du soleil et de la forte chaleur, car cela pourrait endommager son revêtement.
- Les enfants ainsi que les personnes aux capacités physiques et mentales réduites ne doivent pas utiliser l'appareil à moins d'avoir assimilé dans le détail les consignes d'utilisation et de sécurité données par la personne chargée de les surveiller.
- Si le cordon d'alimentation ou la fiche sont endommagés, les faire remplacer par le fabricant, une entreprise spécialisée autorisée ou une personne de qualification analogue.
- Débrancher l'appareil avant de le nettoyer.



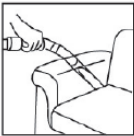
Remarques sur les fonctions de sécurité

- Lorsque le réservoir est plein et que la puissance d'aspiration est affaiblie, un signal sonore retentit pour signifier que le moteur est fortement surchargé. Dans ce cas, éteindre l'appareil et le débrancher. Vider le réservoir et réassembler l'appareil.
- Si l'appareil se renverse, débrancher immédiatement la fiche d'alimentation. Redresser l'appareil et le remettre en marche
- Si la puissance d'aspiration est affaiblie ou si un signal sonore retentit, éteindre l'appareil et vider le réservoir avant de le remettre en marche.

Accessoires et assemblage

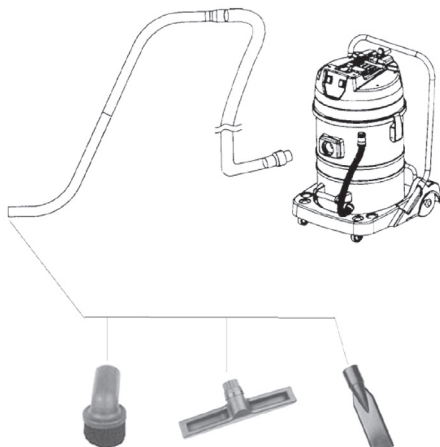
1	Tuyau d'aspiration	
2	Raccord court	
3	Raccord long	
4	Tuyau métallique	
5	Buse pour sols secs	
6	Buse pour sols humides	
7	Embout pour fentes	
8	Brosse	

Comment utiliser les accessoires

	Utilisez la brosse pour aspirer les étagères de bibliothèques ou tout équivalent.		Utilisez la buse de sols pour nettoyer les sols plats ou les tapis.
	Utilisez l'embout pour fentes pour nettoyer les coins, les rainures et les endroits difficilement accessibles.		

Assemblage

1. Connecter les éléments : branchez le tuyau sur l'entrée d'air et fixez les tubes sur le tuyau. Assurez-vous que le tuyau est bien fixé avant de brancher les accessoires comme illustré sur le schéma de droite.
2. Assurez-vous que le filtre est installé avant de démarrer l'appareil.
3. Avant d'aspirer des liquides, retirez tous les éléments de la cuve à déchets, y compris le filtre à poussière.
4. Branchez ensuite la fiche dans la prise.
5. Appuyez sur la touche marche pour démarrer l'appareil.



Nettoyage et entretien

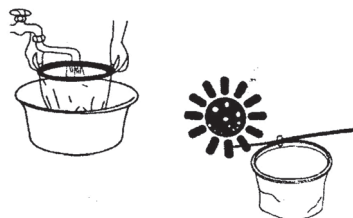
Nettoyer le réservoir

Après avoir fini de passer l'aspirateur ou lorsque le réservoir est plein (ceci est perceptible par la baisse de puissance d'aspiration) vider le réservoir.

1. Ouvrir les verrous et enlever le couvercle du haut.
2. Retirer les sacs de filtrage et vider la poussière du réservoir.
3. Replacer le filtre, replacer le couvercle et fermer les verrous.

Nettoyer le filtre

1. Retirer le filtre.
2. Nettoyer le filtre à l'eau chaude sans produit nettoyant.
3. Laisser le filtre sécher complètement avant de le réinstaller.



Information sur le recyclage



Vous trouverez sur le produit l'image ci-contre (une poubelle sur roues, barrée d'une croix), ce qui indique que le produit se trouve soumis à la directive européenne 2002/96/CE. Renseignez-vous sur les dispositions en vigueur dans votre région concernant la collecte séparée des appareils électriques et électroniques. Respectez-les et ne jetez pas les appareils usagés avec les ordures ménagères. La mise au rebut correcte du produit usagé permet de préserver l'environnement et la santé. Le recyclage des matériaux contribue à la préservation des ressources naturelles.

Déclaration de conformité

Fabricant : Chal-Tec GmbH, Wallstraße 16, 10179 Berlin, Allemagne.



Ce produit est conforme aux directives européennes suivantes :
2014/30/UE (CEM)
2014/35/UE (LVD)
2011/65/UE (RoHS)

Gentile cliente,

La ringraziamo per aver acquistato il nostro prodotto. La preghiamo di leggere attentamente le seguenti istruzioni e di seguirle per evitare eventuali danni. Si declina ogni responsabilità per danni derivati da una mancata osservazione delle avvertenze di sicurezza e da un uso improprio del dispositivo.

Dati tecnici

Articolo numero	10031828
Alimentazione	220-240 V ~ 50-60 Hz
Potenza	2400 W
Capacità	100 L
Lunghezza cavo	8 m

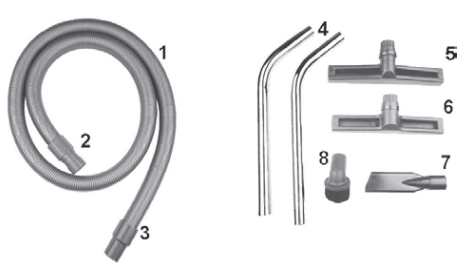
Avvertenze di sicurezza

- Prima dell'uso, controllare la tensione sulla targhetta identificativa e collegare il dispositivo solo a prese che corrispondono alla tensione indicata.
- Non utilizzare nelle vicinanze del dispositivo liquidi infiammabili o esplosivi per evitare il pericolo di incendio.
- Non ostruire le fessure di areazione per evitare che il dispositivo si surriscaldi e che il motore si danneggi.
- Non aspirare oggetti infiammabili come ad esempio sigarette accese.
- Non aspirare oggetti appuntiti come ad esempio chiodi o viti.
- Non aspirare sostanze che possono ostruire il filtro, come ad esempio gesso o polvere di grafite. Queste sostanze possono ostruire le fessure di areazione e danneggiare il motore.
- Non inclinare il dispositivo poiché l'acqua aspirata potrebbe danneggiare il motore. Se fuoriesce acqua dalla presa d'aria, non inclinare il dispositivo per la riparazione, altrimenti l'acqua potrebbe danneggiare il motore.
- In caso di inutilizzo prolungato o prima della riparazione, spegnere il dispositivo e staccare la spina dalla presa.
- Tenere il dispositivo lontano dalla luce del sole e da fonti di calore per non danneggiare il rivestimento.
- I bambini e le persone con capacità fisiche e mentali ridotte possono utilizzare il dispositivo solo se un supervisore ha prima spiegato loro le funzioni del dispositivo e le avvertenze di sicurezza.
- Se il cavo di alimentazione o la spina sono danneggiati farli riparare dal produttore o da un tecnico competente.
- Staccare sempre la spina dalla presa prima di eseguire la pulizia.



Note per la funzione di protezione

- Quando il contenitore di raccolta è pieno e la potenza di aspirazione si riduce, viene emesso un segnale acustico il quale segnala che il motore è sotto sforzo. In questo caso spegnere il dispositivo e staccare la spina. Svuotare il contenitore di raccolta e assemblare di nuovo il dispositivo.
- Se il dispositivo cade, staccare subito la spina. Mettere di nuovo il dispositivo in posizione verticale e continuare ad utilizzarlo.
- Se la potenza aspirante è ridotta oppure viene emesso un segnale acustico, spegnere il dispositivo e svuotare il contenitore di raccolta prima di continuare.

Accessori e montaggio

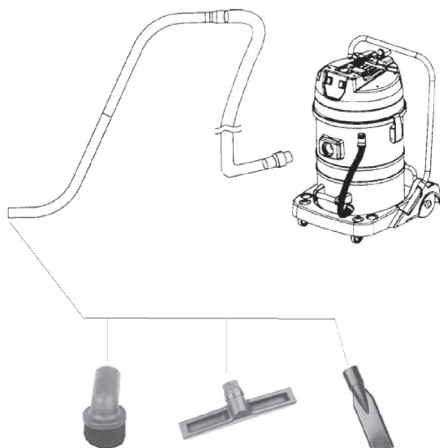
1	Tubo di aspirazione	
2	Attacco corto	
3	Attacco lungo	
4	Tubo metallico	
5	Spazzola per pavimenti asciutti	
6	Spazzola per pavimenti bagnati	
7	Spazzola per fessure	
8	Spazzola con setole	

Come utilizzare gli accessori

	Utilizzare la spazzola con setole per aspirare gli scaffali, i mobili ecc.		Utilizzare le spazzole per pavimento per pulire pavimenti o tappeti.
	Utilizzare la spazzola per la pulizia di angoli, fessure e punti difficilmente raggiungibili.		

Assemblaggio

1. Assemblare i componenti: inserire il tubo nell'ingresso dell'aria. Assicurarsi che il tubo sia ben inserito prima di collegare gli accessori, come rappresentato nella figura a destra.
2. Assicurarsi che il filtro sia inserito prima dell'uso.
3. Prima di aspirare i liquidi rimuovere tutti i componenti dal contenitore di raccolta, compreso il filtro per la polvere.
4. Inserire la spina nella presa.
5. Premere il tasto on per avviare il dispositivo.



Pulizia e manutenzione

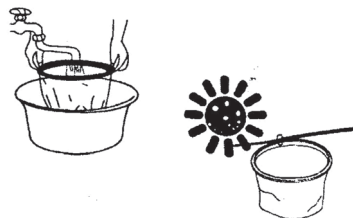
Pulire il contenitore di raccolta

Svuotare il contenitore di raccolta dopo l'uso o quando il contenitore è pieno (è facile accorgersene poiché la potenza di aspirazione è ridotta).

1. Aprire le chiusure e rimuovere il coperchio superiore.
2. Rimuovere il sacchetto del filtro e svuotare la polvere dal contenitore.
3. Inserire di nuovo il filtro, mettere il coperchio e chiudere le chiusure.

Pulire il filtro

1. Rimuovere il filtro.
2. Lavare il filtro in acqua calda senza detersivo.
3. Far asciugare completamente il filtro prima di reinserirlo.



Smaltimento



Se sul prodotto è presente la figura a sinistra (il cassonetto dei rifiuti mobile sbarrato), si applica la direttiva europea 2012/19/UE. Questi prodotti non possono essere smaltiti con i rifiuti normali. Informarsi sulle disposizioni vigenti in merito alla raccolta separata di dispositivi elettrici ed elettronici. Non smaltire i vecchi dispositivi con i rifiuti domestici. Grazie al corretto smaltimento dei vecchi dispositivi, si proteggono il pianeta e la salute delle persone da possibili conseguenze negative. Il riciclo di materiali aiuta a ridurre il consumo di materie prime.

Dichiarazione di conformità

Produttore: Chal-Tec GmbH, Wallstraße 16, 10179 Berlino, Germania.



Questo prodotto è conforme alle seguenti direttive europee:

2014/30/UE (EMC)

2014/35/UE (LVD)

2011/65/UE (RoHS)