



Stealth Bar 60

Soundbar

10031847

auna

www.auna-multimedia.com

Sehr geehrter Kunde,

wir gratulieren Ihnen zum Erwerb Ihres Geräts. Lesen Sie die folgenden Hinweise sorgfältig durch und befolgen Sie diese, um möglichen Schäden vorzubeugen. Für Schäden, die durch Missachtung der Hinweise und unsachgemäßen Gebrauch entstehen, übernehmen wir keine Haftung.

TECHNISCHE DATEN

Artikelnummer	10031847
Stromversorgung Netzteil	110-220 V ~ 50/60 Hz
Impedanz	8 Ohm
RMS-Leistung	2 x 20 W + 40 W
Abmessungen	68 x 27 x 6 cm

SICHERHEITSHINWEISE

**DIE NICHTBEFOLGUNG DIESER HINWEISE KANN ERNSTE
PERSONENVERLETZUNGEN ZUR FOLGE HABEN UND DAS GERÄT
BESCHÄDIGEN**

Allgemein Sicherheitshinweise

- GEFAHR: NICHT ZUR NUTZUNG FÜR KINDER GEEIGNET.
- Das Gerät ist ausschließlich zur privaten Nutzung im Heimbereich bestimmt. Jeder andere Gebrauch wird als Fehlanwendung betrachtet.
- Lesen Sie die Bedienungsanleitung sorgfältig und bewahren Sie sie sicher auf.
- Beachten Sie alle Warnhinweise

- Elektrische Geräte dürfen nie in Regen oder feuchten Umgebungen aufbewahrt werden.
- Ziehen Sie während eines Gewitters und bei längerem Nichtgebrauch den Netzstecker.
- Setzen Sie das Gerät nicht der Sonneneinstrahlung aus. Stellen Sie es nicht in der Nähe von Wärmequellen wie Radioatoren, Heizlüftern, Öfen oder anderen Geräten auf, die Wärme abstrahlen.
- Schalten Sie das Gerät erst aus, bevor Sie den Netzstecker ziehen.
- Setzen Sie das Gerät nicht Wassertröpfchen oder Spritzwasser aus.
- Stellen Sie keine Gegenstände auf das Gerät.

Besondere Sicherheitshinweise

- Das Gerät ist nur für eine Verwendung einer Höhe von bis zu 2000 Metern oder in tropischen Klimaverhältnissen geeignet.

Kleine Objekte/Verpackungsteile (Plastikbeutel, Karton, etc.):

- Bewahren Sie kleine Objekte (z. B. Schrauben und anderes Montagematerial, Speicherkarten) und Verpackungsteile außerhalb der Reichweite von Kindern auf, damit sie nicht von diesen verschluckt werden können. Lassen Sie kleine Kinder nicht mit Folie spielen. Es besteht Erstickungsgefahr!

Transport des Gerätes:

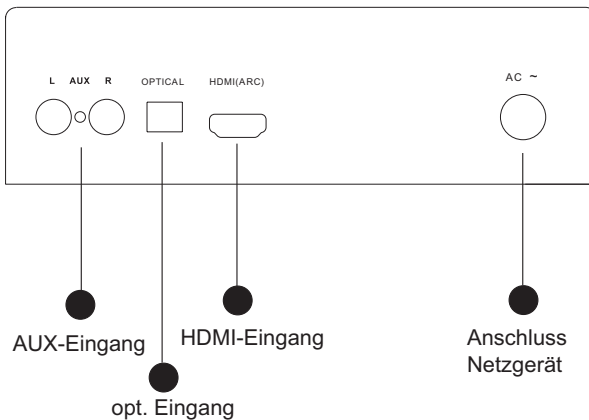
Bitte bewahren Sie die Originalverpackung auf. Um ausreichenden Schutz beim Transport des Gerätes zu erreichen, verpacken Sie das Gerät in der Originalverpackung.

Reinigung der äußeren Oberfläche:

- Verwenden Sie keine flüchtigen Flüssigkeiten, wie Insektensprays. Durch zu starken Druck beim Abwischen können die Oberflächen beschädigt werden. Gummi- oder Plastikteile sollten nicht über einen längeren Zeitraum mit dem Gerät in Kontakt sein. Nutzen Sie ein trockenes Tuch.

INBETRIEBNAHME

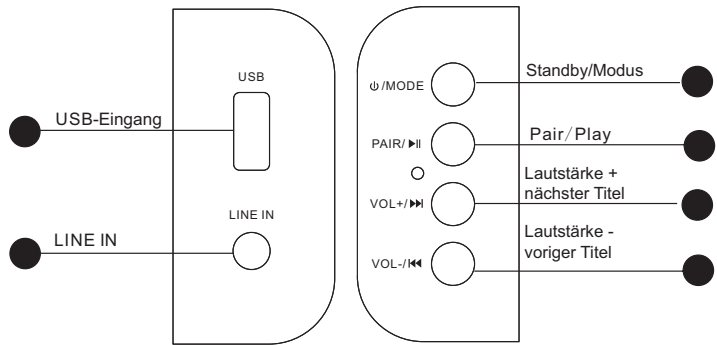
1. Schließen Sie das Netzgerät an die Soundbar an. Verbinden Sie anschließend das Netzgerät mit einer Steckdose.
2. Die Ein-Aus/Mode-Taste am Gerät eine Sekunde gedrückt halten, um die Soundbar einzuschalten. Die Betriebslampe geht an.
3. Schließen Sie alle Kabel an (HDMI oder evtl. ein optisches Kabel). Über die Taste MODE wählen Sie das Eingangssignal.
4. BT-Kopplung
 - Stellen Sie die Suchfunktion auf dem BT-Gerät ein, von dem Sie Musik wiedergeben möchten.
 - Aktivieren Sie die BT-Funktion der Soundbar. Drücken Sie die Taste BT/PAIR.
 - Wählen Sie auf Ihrem BT-Gerät "Stealth Bar 60" aus und stellen Sie die Verbindung her. Wenn ein Kennwort erforderlich ist, geben Sie "0000" ein.
5. Anschluss eines USB-Geräts: Wenn Sie einen USB-Stick mit MP3-Titeln anschließen, werden diese Titel automatisch wiedergegeben. Während der Wiedergabe blinkt die rote LED.
6. AUX-Anschluss: Verwenden Sie den Audioeingang zum Anschluss von Wiedergabegeräten (aktiver 2.1-Kanal). Die rote LED leuchtet.



Anschlüsse

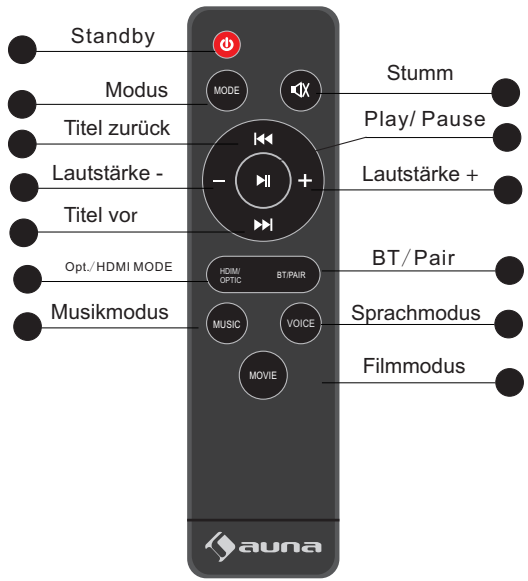
BEDIENUNG

Bedienfeld



Funktionen des Bedienfelds

⏻ / MODE	Einige Sekunden gedrückt halten, um das Gerät auszuschalten. Das Gerät hat einen Betriebsstatus-Speicher.
	Kurz drücken, um zwischen USB/BT/HDMI/OPTIC/LINE IN und AUX zu wechseln.
VOL+ / ►►	Nächster Titel (bei der Wiedergabe von USB-Medien oder BT)
	Gedrückt halten, um die Lautstärke zu erhöhen.
VOL- / ◄◄	Voriger Titel (bei der Wiedergabe von USB-Medien oder BT)
	Gedrückt halten, um die Lautstärke zu senken.
PAIR/ ►	Die Wiedergabe im BT- und USB-Modus anhalten bzw. fortsetzen.
	In anderen Modi: Stummschaltung.
Die maximale Kapazität für angeschlossene USB-Sticks ist 32 GB.	
LINE IN und AUX erhalten ihr Audiosignal durch eine externe Quelle. (Die Eingänge sind an der Seite der Soundbar.)	



Fernbedienung

Funktionen der Fernbedienung

⏻	Ein- und Ausschalten.
🔇	Stummschalten und lautschalten
MODE	Zwischen den Modi BT/USB/LINE und AUX wechseln.
⏭	Nächster Titel
⏮	Voriger Titel
⏸	Die Wiedergabe im BT- und USB-Modus anhalten bzw. fortsetzen. In anderen Modi: Stummschaltung.
+	Lautstärke erhöhen
-	Lautstärke verringern

HINWEISE ZUR ENTSORGUNG



Befindet sich die linke Abbildung (durchgestrichene Mülltonne auf Rädern) auf dem Produkt, gilt die Europäische Richtlinie 2012/19/EU. Diese Produkte dürfen nicht mit dem normalen Hausmüll entsorgt werden. Informieren Sie sich über die örtlichen Regelungen zur getrennten Sammlung elektrischer und elektronischer Gerätschaften. Richten Sie sich nach den örtlichen Regelungen und entsorgen Sie Altgeräte nicht über den Hausmüll. Durch die regelkonforme Entsorgung der Altgeräte werden Umwelt und die Gesundheit Ihrer Mitmenschen vor möglichen negativen Konsequenzen geschützt. Materialrecycling hilft, den Verbrauch von Rohstoffen zu verringern.

Das Produkt enthält Batterien, die der Europäischen Richtlinie 2006/66/EG unterliegen und nicht mit dem normalen Hausmüll entsorgt werden dürfen. Bitte informieren Sie sich über die örtlichen Bestimmungen zur gesonderten Entsorgung von Batterien. Durch regelkonforme Entsorgung schützen Sie die Umwelt und die Gesundheit Ihrer Mitmenschen vor negativen Konsequenzen.



Konformitätserklärung

Hersteller: Chal-Tec GmbH, Wallstraße 16, 10179 Berlin.

Dieses Produkt entspricht den folgenden Europäischen Richtlinien:

2011/65/EU (RoHS)

2014/53/EU (RED)

2014/35/EU (LVD)

Dear Customer,

Congratulations on purchasing this equipment. Please read this manual carefully and take care of the following hints on installation and use to avoid technical damages. Any failure caused by ignoring the items and cautions mentioned in the operation and installation instructions are not covered by our warranty and any liability.

TECHNICAL DATA

Item number	10031847
Power supply adaptor	110-220 V ~ 50/60 Hz
Impedance	8 ohms
RMS	2 x 20 W + 40 W
Dimensions	68 x 27 x 6 cm

SAFETY INSTRUCTIONS

FAILURE TO CAREFULLY FOLLOW THESE INSTRUCTIONS MAY LEAD TO SERIOUS PERSONAL INJURY AND DAMAGE TO YOUR PRODUCT.

General Instructions

- DANGER. NOT FOR USE BY CHILDREN.
- For home and personal use only.
- For indoor use only. Outside usage shall be construed as a misuse as set forth herein.
- Read, keep and follow the instructions carefully.
- Heed all warnings.

- Electrical equipment should never be kept or stored in rain or damp environments. Storage of the Product under the aforementioned conditions shall be construed as neglect as set forth herein
- Unplug the product during lightning storms or when unused for long period of time.
- Do not expose to direct sunlight and do not install near any heat sources such as radiators, heat registers, stoves, or other apparatus that produces heat.
- DO NOT PLUG IN THE PRODUCT UNLESS IT IS TURNED OFF COMPLETEY.
- Do NOT expose to dripping or splashing water. Do NOT place objects on top of the product.

Special safety instructions

- This product is suitable for an altitude of 2000 meters or below, the non-tropical climate condition.

Small objects / packaging parts (plastic bags, cardboard, etc.)

Keep small objects (for example, screws and other assembly materials, memory cards) and packaging parts out of reach of children so that they cannot be swallowed. Do not let small children play with plastic bags. Risk of suffocation.

Transporting the device

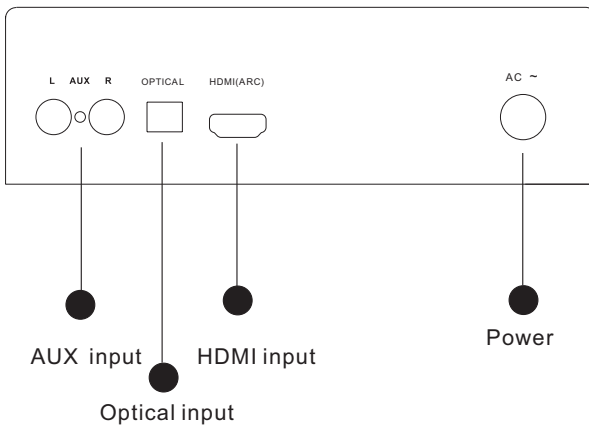
Please keep the original packaging. To ensure adequate protection when transporting the device, pack the device in its original packaging.

Cleaning the outer surfaces

Do not use volatile fluids, such as insect sprays. The surface can be damaged by excessive pressure during wiping. Rubber or plastic parts should not be left in contact with the device for an extended period of time. Use a dry cloth.

GETTING STARTED

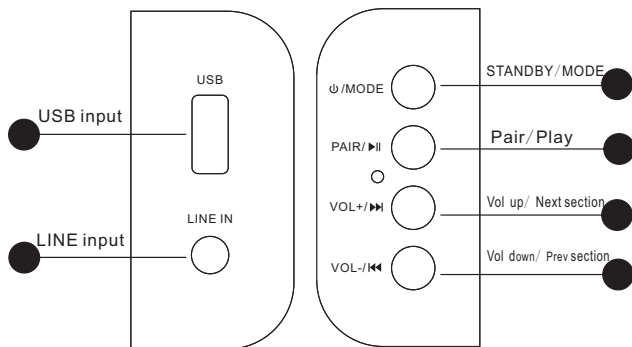
1. Please connect the machine with AC power socket.
2. Press the button(/MODE) for one second to enter into work status,then the status light will be on cables
3. Connect all input , the HDMI, OPTICAL port is on the of the machine, and then press MODE to sellect the input source.
4. BT-Kopplung
 - Turn on the search function on the Bluetooth device from which you want to play music.
 - Press the BT/PAIR button.
 - Activate the Bluetooth function of the media player.
 - On your Bluetooth device, select "Stealth Bar 60" and make the connection. If a password is required, enter "0000".
5. USB connection: If you insert a USB stick with MP3 documents, then the device will play the Mp3 files automatically, the red light flash when playing.
6. LINE IN connection: use the audio output to connect multimedia. LINE IN jack (as Multimedia 2.1 active speaker use), the red light will be on.



Connections

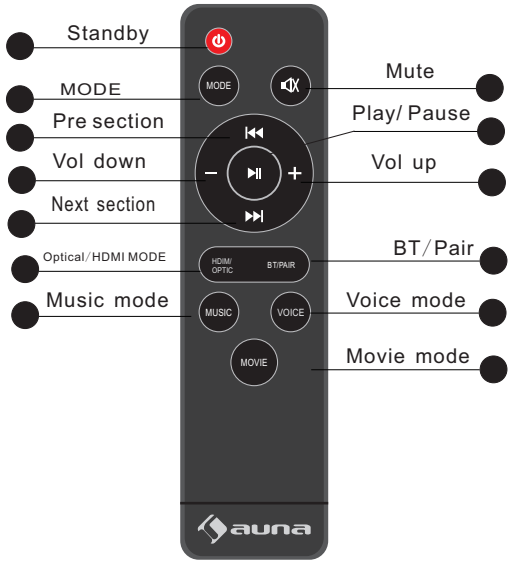
OPERATION

Control panel



Panel functions

⏻ /MODE	Press for seconds to turn on/off. This machine has a status memory function status.
	USB/ BT/ HDMI/ OPTIC/ LINE/ AUX mode.
VOL+ / ►►	Next section of USB or Bluetooth playing.
	Long press for main volume up.
VOL- / ◀◀	Prev section of USB or next section of Bluetooth playing
	Long press for main volume down.
PAIR/ ►►	Press this button to play / pause during USB/ bluetooth playing.
	Press for mute during other mode..
USB function for reading MP3/WMA format audio documents, max USB memory is 32GB.	
LINE and AUX port to receive audio source from other audio machine. (port located at the side panel)	



Remote control

Remote control functions

⏻	After connecting AC Power, Press this button to turn on/off
🔇	Press to switch between mute/unmute
MODE	Press to switch among Bluetooth/ USB/ LINE/AUX mode
⏮	Press for prev section
⏭	Press for next section
⏸	Press this button to play / pause during USB/Bluetooth playing. Note! Press for mute during other mode..
+	Press for Volume up
-	Press for Volume down

DISPOSAL CONSIDERATIONS



According to the European waste regulation 2012/19/EU this symbol on the product or on its packaging indicates that this product may not be treated as household waste. Instead it should be taken to the appropriate collection point for the recycling of electrical and electronic equipment. By ensuring this product is disposed of correctly, you will help prevent potential negative consequences for the environment and human health, which could otherwise be caused by inappropriate waste handling of this product. For more detailed information about recycling of this product, please contact your local council or your household waste disposal service.

Your product contains batteries covered by the European Directive. 2006/66/EC, which cannot be disposed of with normal household waste. Please check local rules on separate collection of batteries. The correct disposal of batteries helps prevent potentially negative consequences on the environment and human health.



Declaration of Conformity

Producer: Chal-Tec GmbH, Wallstraße 16, 10179 Berlin.
Germany

This product is conform to the following European Directives:

2011/65/EU (RoHS)
2014/53/EU (RED)
2014/35/EU (LVD)

Chère cliente, cher client,

Toutes nos félicitations pour l'acquisition de ce nouvel appareil. Veuillez lire attentivement les instructions suivantes de branchement et d'utilisation afin d'éviter d'éventuels dommages. Le fabricant ne saurait être tenu pour responsable des dommages dus au non-respect des consignes de sécurité et à la mauvaise utilisation de l'appareil.

FICHE TECHNIQUE

Numéro d'article	10031847
Alimentation de l'adaptateur secteur	110-220 V ~ 50/60 Hz
Impédance	8 Ohm
Puissance RMS	2 x 20 W + 40 W
Dimensions	68 x 27 x 6 cm

CONSIGNES DE SÉCURITÉ

LE NON-RESPECT DE CES INSTRUCTIONS PEUT ENTRAÎNER DES BLESSURES GRAVES ET ENDOMMAGER L'APPAREIL

Consignes générales de sécurité

- DANGER : INADAPTÉ POUR L'UTILISATION PAR DES ENFANTS.
- L'appareil est destiné à un usage domestique uniquement. Toute autre utilisation est considérée comme une application non conforme.
- Lisez attentivement les instructions d'utilisation et conservez-les en lieu sûr.
- Observez tous les avertissements.

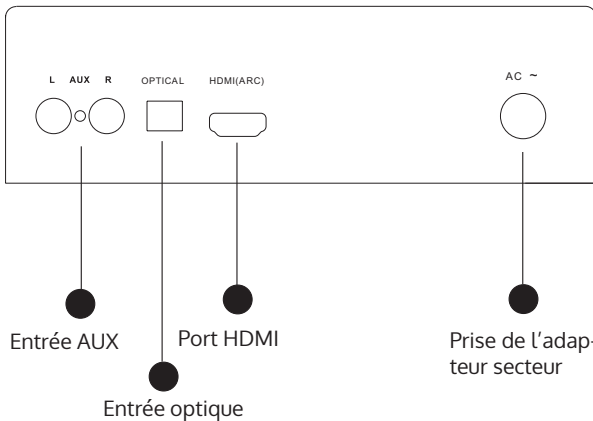
- Les appareils électriques ne doivent jamais être conservés dans des environnements pluvieux ou humides.
- Débranchez la prise en cas d'orage et si vous n'utilisez pas l'appareil pendant une longue période.
- N'exposez pas l'appareil à l'ensoleillement direct. Ne le placez pas à proximité de sources de chaleur telles que des radios, des radiateurs soufflants, des poêles ou d'autres appareils émettant de la chaleur.
- Éteignez l'appareil avant de débrancher la fiche d'alimentation.
- N'exposez pas l'appareil à la pluie ou aux éclaboussures.
- Ne posez aucun objet sur l'appareil.

Consignes de sécurité particulières

- L'appareil ne peut être utilisé qu'à une hauteur inférieure à 2000 mètres ou dans les climats tropicaux.
- Petits éléments / éléments d'emballage (sacs en plastique, cartons, etc.):
- Conservez les petits éléments (par exemple vis, matériel de montage) et éléments d'emballage hors de portée des enfants pour éviter les risques d'étouffement. Ne pas laisser les enfants jouer avec les emballages plastiques, il y a risque d'étouffement !
- Transport de l'appareil :
- Veuillez conserver l'emballage d'origine. Pour garantir la meilleure protection de l'appareil lors de son transport, veuillez le remettre dans son emballage d'origine.
- Nettoyage des surfaces externes :
- •Ne pas utiliser de liquides volatils tels que le spray insecticide. Une pression trop forte lors de l'essuyage peut endommager les surfaces. Les matières en plastique ou en caoutchouc ne doivent pas rester en contact avec l'appareil pendant une période prolongée. Utilisez un chiffon sec.

MISE EN SERVICE

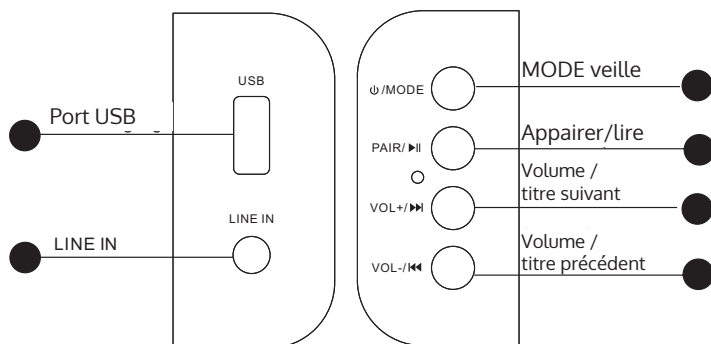
1. Branchez l'adaptateur secteur à la barre de son. Branchez ensuite l'adaptateur d'alimentation à une prise de courant.
2. Appuyez sur le bouton marche/arrêt/mode de l'appareil et maintenez-le enfoncé pendant une seconde pour allumer la barre de son. Le témoin de fonctionnement s'allume.
3. Connectez tous les câbles (HDMI ou éventuellement un câble optique). Utilisez le bouton MODE pour sélectionner le signal d'entrée.
4. Appairage BT
 - Réglez la fonction de recherche sur le périphérique BT à partir duquel vous voulez lire de la musique.
 - Activez la fonction BT de la barre de son. Appuyez sur le bouton BT/PAIR.
 - Sélectionnez "Stealth Bar 60" sur votre appareil BT et établissez la connexion. Si un mot de passe est requis, entrez "0000".
5. Connexion d'un périphérique USB : si vous connectez une clé USB contenant des titres MP3, ces titres sont lus automatiquement. Pendant la lecture, la LED rouge clignote.
6. Connexion AUX : utilisez l'entrée audio pour connecter des appareils de lecture (canal 2.1 actif). La LED rouge s'allume.



Connexions

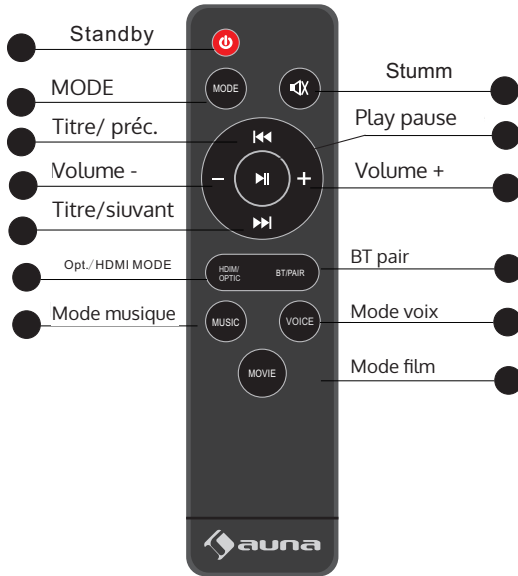
FONCTIONNEMENT

Panneau de commande



Fonctions du panneau de commande

ψ /MODE	Appuyez et maintenez pendant quelques secondes pour éteindre l'appareil. L'appareil a une mémoire d'état de fonctionnement.
	Appuyez brièvement pour basculer entre USB/BT/HDMI/OPTIC/LINE IN et AUX.
VOL+ / ▶▶	Titre suivant (lors de la lecture de médias USB ou BT)
	Appuyez et maintenez pour augmenter le volume.
VOL- / ◀◀	Titre précédent (lors de la lecture d'un support USB ou BT)
	Appuyez et maintenez pour réduire le volume.
PAIR/ ▶	Mettre en pause ou reprendre la lecture en mode BT et USB.
	Dans les autres modes : fonction muet.
La capacité maximale pour les clés USB connectées est de 32 Go.	
LINE IN et AUX reçoivent leur signal audio via une source externe. (Les entrées sont sur le côté de la barre de son.)	



Télécommande

Fonctions de la télécommande

⏻	Marche et arrêt.
🔇	Fonction muet activer et désactiver
MODE	Basculer entre les modes BT/USB/LINE et AUX.
▶▶	Titre suivant
◀◀	Titre précédent
▶	Mettre en pause ou poursuivre la lecture en mode BT et USB. Dans les autres modes : fonction muet.
+	Augmenter le volume
-	Réduire le volume

CONSEILS POUR LE RECLYCLAGE



Le pictogramme ci-contre apposé sur le produit signifie que la directive européenne 2012/19/UE s'applique (poubelle à roues barrée d'une croix). Ces produits ne peuvent être jetés dans les poubelles domestiques courantes. Renseignez-vous concernant les règles appliquées pour la collecte d'appareils électriques et électroniques. Conformez-vous aux réglementations locales et ne jetez pas vos anciens produits avec les ordures ménagères. Le respect des règles de recyclage des vieux produits aide à la protection de l'environnement et de la santé de votre entourage contre les conséquences négatives possibles. Le recyclage des matériaux aide à réduire l'utilisation des matières premières.

Le produit contient des piles qui sont soumises à la directive européenne 2006/66/CE et ne doivent pas être jetées dans les poubelles à ordures ménagères. Veuillez-vous informer sur les réglementations locales en vigueur pour le recyclage des piles. En respectant les règles de recyclage vous participez activement à la protection de l'environnement et à la préservation de la santé de vos proches.



Déclaration de conformité

Fabricant : Chal-Tec GmbH, Wallstraße 16, 10179 Berlin.

Ce produit est conforme aux directives européennes suivantes :

2011/65/UE (RoHS)

2014/53/UE (RED)

2014/35/UE (LVD)