



# UltraSonic Pulse V6-40

Party Sound System

10031878

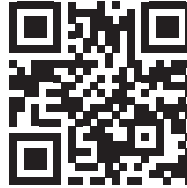
# auna

[www.auna-multimedia.com](http://www.auna-multimedia.com)



Sehr geehrter Kunde,

wir gratulieren Ihnen zum Erwerb Ihres Geräts. Lesen Sie die folgenden Hinweise sorgfältig durch und befolgen Sie diese, um möglichen Schäden vorzubeugen. Für Schäden, die durch Missachtung der Hinweise und unsachgemäßen Gebrauch entstehen, übernehmen wir keine Haftung. Scannen Sie den QR-Code, um Zugriff auf die aktuellste Bedienungsanleitung und weitere Informationen rund um das Produkt zu erhalten.



---

## TECHNISCHE DATEN

---

Artikelnummer	10031878
Stromversorgung Netzteil	100-240 V ~ 50/60 Hz
RMS-Leistung	40 W
Gewicht	3,18 kg
Abmessungen	202 x 201 x 490 mm

---

## SICHERHEITSHINWEISE

---

### ACHTUNG:

NEHMEN SIE WEDER DIE ABDECKUNG NOCH DIE RÜCKSEITE DES GERÄTS AB, UM DAS RISIKO EINES STROMSCHLAGS ZU REDUZIEREN. BITTE WENDEN SIE SICH FÜR WARTUNG UND REPERATUR DES GERÄTS AN HIERFÜR QUALIFIZIERTES PERSONAL.

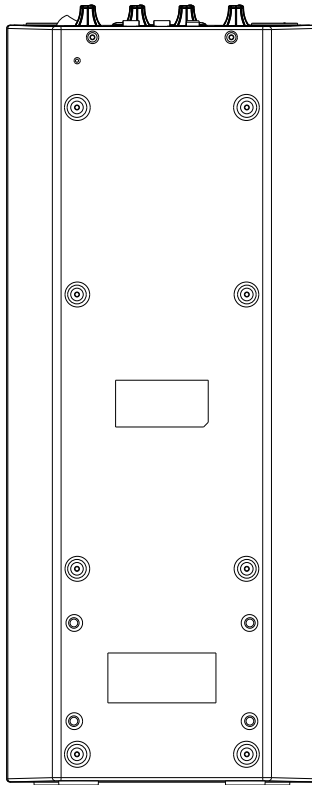
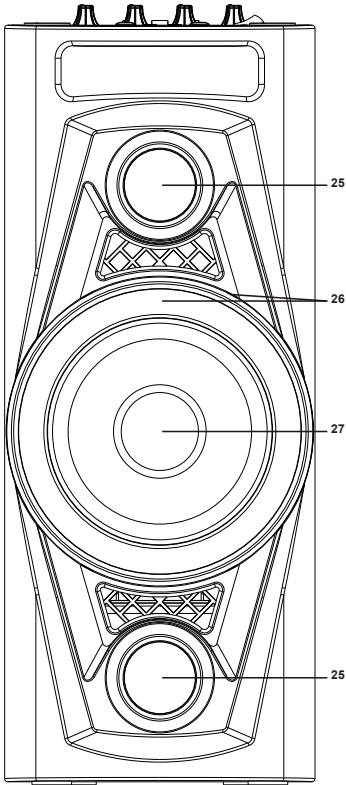
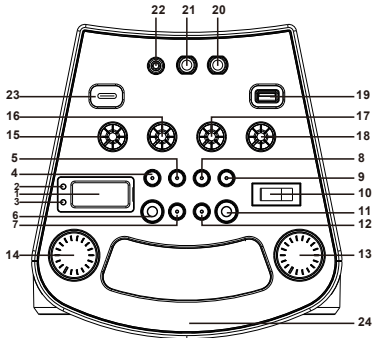
- Schützen Sie das Gerät vor Spritzwasser und stellen Sie keine mit Flüssigkeit gefüllten Gegenstände, wie beispielsweise Vasen, darauf.
- Um eine ausreichende Belüftung zu gewährleisten sollte ein Mindestabstand von 30 cm eingehalten werden.
- Achten Sie darauf, dass die Belüftung gewährleistet ist und die Belüftungsöffnungen nicht von Gegenständen wie Zeitungen, Tischdecken, Vorhängen etc. abgedeckt werden.
- Vermeiden Sie offenes Feuer und stellen Sie keine angezündeten Kerzen auf das Gerät.
- Falls Sie den Netzstecker des Geräts oder eine Mehrfachsteckdose verwenden, um das Gerät von der Stromversorgung zu trennen, sollten Sie sicherstellen, dass Sie jederzeit auf den Stecker zugreifen können. Um das Gerät vollständig vom Strom zu nehmen, sollte der Netzstecker komplett aus der Steckdose gezogen werden.
- Der Netzstecker des Geräts sollte leicht zu erreichen sein und der Zugriff darauf nicht versperrt sein.

---

## GERÄTEÜBERSICHT

---

1	Display	15	Treble (Höheneinstellung)
2	Kopplungsanzeige	16	Bass
3	Ladeanzeige	17	Mikrofon Echo
4	P.-Modus	18	Mikrofon Lautstärke
5	Vorheriger Titel	19	USB-Anschluss
6	Beleuchtungsschalter	20	6,3-mm-Mikrofonanschluss
7	Ordner	21	6,3-mm-Gitarrenanschluss
8	Wiedergabe/Pause/Kopplung/ Suche	22	3,5-mm-AUX-Anschluss
9	Nächster Titel	23	Ladeanschluss (5 V)
10	An/Aus	24	Griff
11	Einstellungen	25	Hochtonlautsprecher
12	Verzeichnis/10	26	Blitzlicht
13	Lautstärkereglern	27	Lautsprecher
14	Lautstärkereglern Gitarre	29	Kabelgebundenes Mikrofon



---

## BEDIENUNG

---

### Stromversorgung

Dieses Gerät funktioniert mit einem eingebauten 7,4V 2600mAh Li-Ionen-Akku, er kann über ein DC 5V, 2A Typ C Ladekabel (im Lieferumfang enthalten) aufgeladen werden. Laden Sie das Gerät vollständig auf (ca. 4 Stunden), bevor Sie das Gerät zum ersten Mal verwenden. Die Wiedergabezeit beträgt ca. 2 Stunden nach dem vollständigen Aufladen. Ziehen Sie das Typ-C-Ladekabel aus der Gleichstrombuchse, um den Akku nach dem vollständigen Aufladen zu bearbeiten. Wenn Sie den Netzstecker des Typ-C-Ladekabels bei angeschlossenem Akkupack einstecken, wird der Akku geladen, die Ladeanzeige leuchtet rot, wenn der Akku vollständig geladen ist, leuchtet die Ladeanzeige grün. Bei niedriger Leistung blinkt die Ladeanzeige ständig rot.

### Grundeinstellung

Das Gerät ein-/ausschalten

Drücken Sie den ON/OFF Schalter um das Gerät ein- und auszuschalten.

---

HINWEIS: Das Gerät schaltet bei Nichtnutzung nach 15 Minuten automatisch in den Standby-Modus. Drücken Sie den „FUNCTION/ ⏻“-Schalter, um das Gerät wieder einzuschalten.

---

---

ESD-Hinweis: Auf Grund von elektrostatischer Entladung kann es manchmal vorkommen, dass das Gerät nicht reagiert. Sollte dies der Fall sein, schalten Sie das Gerät einfach aus und wieder ein.

---

### Einstellung des Funktionsmodus

Um den gewünschten Funktionsmodus einzustellen, drücken Sie den Schalter USB / BLUETOOTH/AUX und stoppen Sie bei der gewünschten Funktion.

### Anpassung der Lautstärke

1. Drehen Sie den VOLUME –Schalter des Geräts, um die Lautstärke zu regulieren.
2. Um die Lautstärke der Gitarre zu regulieren, drehen Sie den GUITAR VOL Schalter des Geräts.
3. Zur Regulierung der Mikrofonlautstärke, drehen Sie den MIC VOL. Schalter des Geräts.

## Basseinstellung

Drehen Sie den BASS-Schalter, um den Bass zu verstärken oder ihn abzuschwächen.

## Treble (Höhen/Tiefen) Einstellung

Drehen Sie am TREBLE-Regler, um den gewünschten Treble-Effekt zu erzielen, der am besten zum von Ihnen gewählten Musikstil passt.

## Mikrofon-Echo-Anpassung

Drehen Sie am ECHO-Regler um den Echoeffekt des Mikrofons zu verstärken oder zu verringern.

## Blitzlicht

Wenn das Gerät eingeschaltet ist, wird der Lautsprecher blau erleuchtet. Drücken Sie einmal auf den Schalter LIGHT, damit das blaue Licht im Rhythmus der Musik aufblitzt. Wenn die das Diskolicht wieder ausschalten wollen, drücken Sie so lange den Schalter LIGHT bis das Display „OFF“ anzeigt.

## USB-Anschluss

Das Gerät verfügt über einen USB-Anschluss zur Musikwiedergabe.

1. Drücken Sie den Schalter FUNCTION (Einstellung) des Geräts, um USB auszuwählen.
2. Verbinden Sie den USB-Stick mit dem USB-Anschluss an der Vorderseite des Geräts. Die Wiedergabe startet automatisch beim ersten Titel.
3. Um die Wiedergabe zu pausieren, drücken Sie den Schalter PLAY/ PAUSE/ PAIR/ SCAN. Die aktuelle Titelnummer und P werden auf dem Display angezeigt.
4. Um die Wiedergabe fortzusetzen, drücken sie erneut den Schalter PLAY/ PAUSE/ PAIR/ SCAN.
5. Um den gewünschten Titel auszuwählen, drücken Sie während der Wiedergabe so lange hintereinander den Schalter ►► oder ◀◀, bis der gewünschte Titel auf dem Display angezeigt wird. Das Gerät wird automatisch mit der Wiedergabe des gewählten Titels beginnen.
6. Um während der Wiedergabe nach einer bestimmten Textstelle zu suchen, drücken und halten Sie den Schalter ◀ oder ▶ so lange, bis Sie an der gewünschten Textstelle angelangt sind. Lassen Sie dann den Knopf los, um die Wiedergabe wie gewohnt fortzusetzen.
7. Zum Auswählen eines Lieds, dessen Titelnummer die Zahl 10 übersteigt, drücken Sie jeweils FOLDER/10/M. + oder FOLDER/10/M. -, um 10 Lieder zu überspringen. Um dann zum gewünschten Titel zu gelangen, drücken Sie die Taste ►► oder ◀◀.
8. Um einen gewünschten Ordner auszuwählen (für den Fall das ein

USB-Stick mehr als einen Ordner enthält), drücken Sie den Schalter FOLDER/10/M. + oder FOLDER/10/M. –, bis Sie bei dem gewünschten Ordner angelangt sind. Zum Auswählen des Titels drücken Sie anschließend die Taste ►► oder ◀◀.

---

Wichtiger Hinweis: Der USB-Anschluss ist nur für den Datentransfer gedacht. Andere Geräte können nicht über diese USB-Verbindung genutzt werden. Die Nutzung eines USB-Verlängerungskabels ist nicht zu empfehlen.

---

### **Titel-Wiederholung (Repeat)**

Sie können einen oder mehrere Titel auf dem USB-Stick wiederholt abspielen.

#### **Wiederholung eines einzelnen Titels**

1. Drücken Sie P-Modem/M. während der Wiedergabe. Das Display zeigt dann  $\text{C}\text{D}$  an und das Lied wird in Dauerschleife abgespielt.
2. Zum Beenden des Wiederholungsmodus drücken Sie so lange den P-MODE/M. Schalter  $\text{C}\text{D}$ , bis das Symbol nicht mehr auf dem Display angezeigt wird.

#### **Wiederholung aller Titel**

1. Drücken Sie den P-MODE/M. Schalter, bis das Zeichen  $\text{C}\text{D}$  permanent auf dem Display erscheint. Alle Titel auf dem USB-Stick werden dann wiederholt.
2. Um das Wiederholen der Titel zu beenden, drücken Sie den P-MODE/M. Schalter  $\text{C}\text{D}$ , bis das das Symbol  $\text{C}\text{D}$  nicht mehr auf dem Display angezeigt wird.

#### **Wiederholung des gesamten Ordners (nur für USB-Sticks, die mehr als einen Ordner enthalten)**

1. Drücken Sie den P-MODE/M. Schalter, bis das Symbol  $\text{C}\text{D}$  FOLDER permanent auf dem Display erscheint. Der ausgewählte Ordner wird dann in Dauerschleife abgespielt.
2. Um das Wiederholen zu beenden, drücken Sie den Schalter P-Mode/M., bis das Symbol FOLDER nicht mehr auf dem Display angezeigt wird.

#### **Zufallswiedergabe**

Drücken Sie während der Wiedergabe den P-MODE/M. Schalter, bis das Symbol RAND permanent auf dem Display erscheint. Die Zufallswiedergabe startet automatisch ab dem nächsten Wiedergabetitel. Um in den normalen Wiedergabemodus wiederherzustellen, drücken Sie erneut den Schalter P-MODE/M, bis das Symbol RAND nicht mehr auf dem Display angezeigt wird.



## BT Einstellung

1. Drücken Sie den Schalter FUNCTION, um BT zu aktivieren. Wenn BT aktiviert ist wird das Display „bt“ anzeigen und die Kopplungsanzeige wird anfangen zu blinken.
2. Aktivieren Sie BT auf dem Gerät, das Sie mit der Anlage verbinden wollen und suchen Sie nach dem Gerät „PSS 35“. Verbinden Sie das Gerät mit der Anlage. Falls eine Passwortabfrage erfolgt, geben Sie "0000" (vier Nullen) ein. Die Kopplungsanzeige wird nach erfolgreicher Verbindung permanent leuchten und das Display wird „bt“ anzeigen. Drücken Sie Play, um die Wiedergabe zu starten.
3. Drehen Sie den Schalter VOLUME, um die Lautstärke anzupassen. Alternativ können Sie die Lautstärke auch an Ihrem externen Gerät einstellen.
4. Drücken und halten Sie den Schalter PLAY/ PAUSE/ PAIR/ SCAN, um die BT-funktion zu deaktivieren.

---

Hinweis: BT funktioniert am besten, wenn die Entfernung der verbundenen Geräte zueinander nicht mehr als 10 Meter beträgt.

---

## TWS-Betrieb

Wenn Sie zwei Geräte dieses Modells besitzen, können Sie die beiden Geräte über die TWS-Funktion zu einem Stereoausgang verbinden.

1. Verbinden Sie das Gerät über die Bluetooth-Funktion mit einem der Geräte, dieses Gerät wird dann zum Master-Gerät.
2. Schalten Sie das zweite Gerät ein und schalten Sie in den Bluetooth-Modus, drücken und halten Sie die Taste "LIGHT/TWS" am Master-Gerät, dann verbinden sich die beiden Geräte automatisch mit einem Ton, der anzeigt, dass die Verbindung hergestellt ist. Das Master-Gerät zeigt "tS R" und das zweite Gerät "tS L" an, dann werden diese beiden Geräte zum Stereoausgang.
3. Die Steuerung von Wiedergabe, Pause, nächstem Titel und vorherigem Titel kann von beiden Geräten aus erfolgen. Drehen Sie den Lautstärkeregler an jedem Gerät, um die Lautstärke individuell einzustellen.
4. Um die TWS zu beenden, halten Sie die Taste PLAY/PAUSE/PAIR am zweiten Gerät gedrückt, um die Verbindung zu trennen.

## AUX-IN

1. Drücken Sie den Schalter FUNCTION, um den „AUX“-Modus auszuwählen.
2. Verbinden Sie Ihr Audiogerät über ein AUX-IN-Kabel mit dem AUX-IN-Anschluss, der sich an der Vorderseite des Audiosystems befindet.

3. Drehen Sie den Schalter VOLUME, um die Lautstärke anzupassen. Alternativ können Sie die Lautstärke auch an Ihrem externen Gerät einstellen.
4. Regeln Sie die Titelwiedergabe über ihr externes Audiogerät.

### **Mikrofon-Eingang**

Der Mikrofon-Eingang ist in allen Modi verfügbar.

1. Verbinden Sie Ihr Mikrofon mit dem 6,3mm Mikrofon-Eingang, der sich an der Vorderseite des Geräts befindet.
2. Drehen Sie den MIC VOL.-Schalter, um die Lautstärke des Mikrofons anzupassen.

### **Gitarren-Eingang**

Der Gitarren-Eingang ist in allen Modi verfügbar.

1. Verbinden Sie Ihre Gitarre mit dem 6,3-mm-Gitarreneingang, der sich an der Vorderseite des Geräts befindet.
2. Drehen Sie den Schalter GUITAR VOL., um die Lautstärke der Gitarre anzupassen.

---

## HINWEISE ZUR ENTSORGUNG

---



Befindet sich die linke Abbildung (durchgestrichene Mülltonne auf Rädern) auf dem Produkt, gilt die Europäische Richtlinie 2012/19/EU. Diese Produkte dürfen nicht mit dem normalen Hausmüll entsorgt werden. Informieren Sie sich über die örtlichen Regelungen zur getrennten Sammlung elektrischer und elektronischer Gerätschaften. Richten Sie sich nach den örtlichen Regelungen und entsorgen Sie Altgeräte nicht über den Hausmüll. Durch die regelkonforme Entsorgung der Altgeräte werden Umwelt und die Gesundheit Ihrer Mitmenschen vor möglichen negativen Konsequenzen geschützt. Materialrecycling hilft, den Verbrauch von Rohstoffen zu verringern.

---

## KONFORMITÄTSERKLÄRUNG

---

### Hersteller:

Chal-Tec GmbH, Wallstraße 16, 10179 Berlin, Deutschland.



**Dieses Produkt entspricht den folgenden Europäischen Richtlinien:**

2011/65/EU (RoHS)  
2014/53/EU (RED)

Die vollständige Konformitätserklärung des Herstellers finden Sie unter folgendem Link:  
<https://use.berlin/10031878>



Dear Customer,

Congratulations on purchasing this equipment. Please read this manual carefully and take care of the following hints on installation and use to avoid technical damages. Any failure caused by ignoring the items and cautions mentioned in the operation and installation instructions are not covered by our warranty and any liability. Scan the QR code to get access to the latest user manual and more product information.



---

## TECHNICAL DATA

---

Item number	10031878
Power requirement	100-240 V ~ 50/60 Hz
RMS power	40 W
Weight	3.18 kg
Measurements	202 x 201 x 490 mm

---

## SAFETY INSTRUCTIONS

---

### CAUTION

TO REDUCE THE RISK OF ELECTRIC SHOCK, DO NOT REMOVE THE COVER (OR BACK). DO NOT OPEN THE UNIT. FOR SERVICE, PLEASE REFER TO QUALIFIED SERVICE PERSONNEL

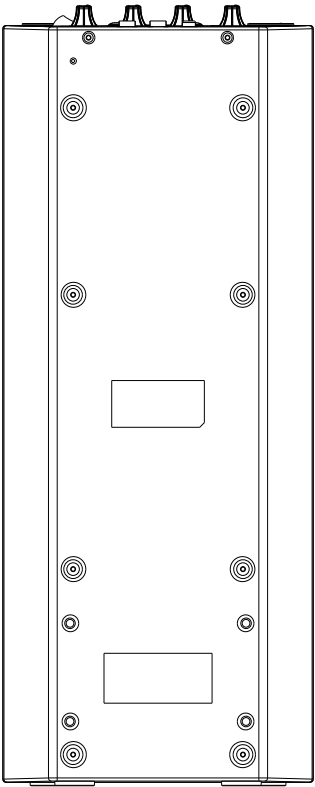
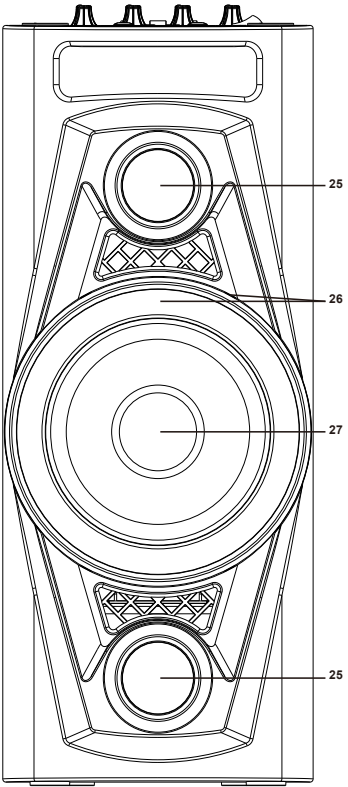
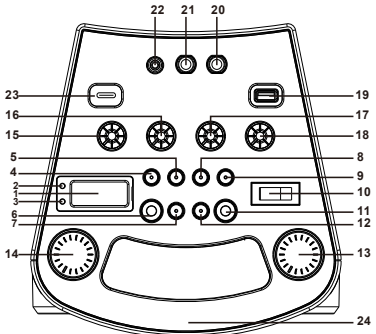
- The apparatus shall not be exposed to dripping or splashing and that no objects filled with liquids, such as vases, shall be placed on the apparatus.
- Minimum distances 30 cm around the apparatus for sufficient ventilation.
- The ventilation should not be impeded by covering the ventilation openings with items, such as newspapers, table-cloths, curtains, etc.
- No naked flame sources, such as lighted candles, should be placed on the apparatus.
- When the mains plug or an appliance coupler is used as the disconnect device, the disconnect device shall remain readily operable. To be completely disconnected the power input, the mains plug of apparatus shall be disconnected from the mains completely.
- The main plug of apparatus should not be obstructed or should be easily accessed during intended use.

---

## LOCATION OF CONTROLS

---

1	Display	18	Mic volume knob
2	Pair indicator	19	USB port
3	Charge indicator	20	6.3mm mic jack
4	P-mode button	21	6.3mm guitar jack
5	Prev- button	22	3.5mm aux in jack
6	Light button	23	5-V charging port
7	Folder	24	Handle
8	Play/Pause/Pair/Scan button	25	Tweeter
9	Prev button	26	Flashing light
10	Power switch	27	Speaker
11	Function/ button		
12	Folder/10+ Button	29	Wired microphone
13	Volume knob		
14	Guitar volume knob		
15	Treble knob		
16	Bass knob		
17	Mic echo knob		



---

## OPERATION

---

### Power source

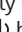
This unit works with a built-in 7.4V 2600mAh Li-ion battery, it can be recharged via DC 5V, 2A type C charging cable (included). Fully charge the unit (around 4 hours) before using the product for the first time. The playback time has about 2 hours after full charging. Unplug the type C charging cable from the DC socket to work on the battery pack after full charged. Plugging the type C charging cable while the battery pack is attached initiates the charging of this battery, the charge indicator will turn red, when the battery is fully charged, the charge indicator turn green. In low power, the charge indicator red light flash constantly.

### Basic function

#### TURNING THE UNIT ON/OFF

Press the power ON/OFF button to switch the unit on/off.

---

NOTE: When the unit is not providing the main function for 15 minutes, the unit will automatically switch into standby mode. To turn on the unit again, press „FUNCTION/  button.

---

ESD hints : The product maybe reset or not reset to operation of control due to electrostatic discharge, just switch off and reconnect again.

---

### Setting the function mode

To change the function modes, press the FUNCTION button to choose USB/BT/AUX function.

### Adjusting the volume

1. Rotate the VOLUME knob on the unit to increase or decrease the music volume.
2. Rotate the GUITAR VOL. knob on the unit to increase or decrease the guitar volume.
3. Rotate the MIC VOL. knob on the unit to increase or decrease the microphone volume.

### Bass adjustment

Rotate the BASS knob on unit to increase or decrease the bass effect that best matches the music style.

### Treble adjustment

Rotate the TREBLE knob on unit to increase or decrease the treble effect that best matches the music style.



## Microphone echo adjustment

### MICROPHONE ECHO ADJUSTMENT

Rotate the ECHO knob on unit to increase or decrease the microphone echo effect that best matches the style.

## Flash light

When the unit is on, there will be blue light around the speaker, press the LIGHT button once, the blue light flash along with the music rhythm. To disable the disco light, press the LIGHT button on unit until the display shows "OFF".

## USB operation

This unit provides two USB port for music playback.

1. Press the FUNCTION button on unit to select "USB" mode.
2. Connect the USB memory stick to the USB port found on the front of the unit. Playback will start automatically from Track 1.
3. To pause playback, press the PLAY/PAUSE/PAIR/SCAN button on unit. The current track No. and P will show on the display.
4. To resume playback, press the PLAY/PAUSE/PAIR/SCAN button again
5. To select a desired track, press the ►► or ◀◀ , button respectively during playing until the desired track appears on the display. The unit will start play automatically.
6. To search for a particular passage during playback, press and hold the or button to scan the current playing track at high speed until desired point (passage) appears, then release the button for normal playback mode.
7. To select a song which track number exceeds 10, press the FOLDER/10/M. + button or FOLDER/10/M. - button each time to skip forward/backward 10 tracks, then press the ►► or ◀◀ button to select desired track.
8. To select a desired folder (if the USB contains more than one folder), press and hold the FOLDER/10/M. + or FOLDER/10/M. - button each time to skip forward/backward a folder, then press the ►► or ◀◀ button to select desired track.

Important note: The USB port is for data transfer only. Other devices cannot be used via this USB connection. The use of a USB extension cable is not recommended.

## Repeat play

You can play one track or all tracks on the USB repeatedly

## Repeat a single track

1. Press P-MODE/M. button on unit during play, the display will show  $\hookrightarrow$  and the current track will be played over and over again.
2. To cancel repeat play, press P-MODE/M. button on unit until  $\hookrightarrow$ , disappears from the display..

### Repeat all tracks

1. Press P-MODE/M. button on unit until the  $\hookrightarrow$  " shows steadily on the display, all tracks on the USB will be played over and over again.
2. To cancel repeat play, press the P-MODE/M. button on unit until  $\hookrightarrow$ , disappears from the display.

### Repeat the folder (only for USB which contains more than one folder)

1. Press the P-MODE/M. button on unit until  $\hookrightarrow$  show steadily on the display, the current folder will be repeated over and over again.
2. To cancel repeat play, press the P-MODE/M. button on unit until "FOLDER"  $\hookrightarrow$  disappears from the display

**FOLDER nicht mehr auf dem Display angezeigt wird.**

### Random play

Press the P-MODE/M. button on unit in play mode till the "RAND" shows steadily on the display, the random play will start from next track automatically. Press the P-MODE/M. button on unit again until the "RAND" disappears from the display to cancel.

### BT operation

1. Press the FUNCTION button on unit to switch to BT function, the LCD will display "bt" and the pair indicator will flash at high speed.
2. Turn on the BT function on the device, scan the unit "PSS 35" and connect, then input the pass word "0000" (four zeroes) if required, the pair indicator keep light up to indicate connection done, and the display will show "bt". Press Play to start playback.
3. Rotate the VOLUME knob on the unit or adjust the volume on the external device to increase or decrease the music volume to your desired level.
4. Press and hold the PLAY/PAUSE/PAIR/SCAN button to disconnect BT.

---

Note: The BT works best within 10 meters

---

## TWS operation

If you have two units of this model, you can connect the two units by TWS function to become stereo output.

1. Connect the device to one of the units by Bluetooth function, this unit will become the master unit.
2. Turn on the second unit and switch to Bluetooth mode, press and hold the "LIGHT/TWS" button on the master unit, then these two units will connect automatically with a sound indicated that the connection is done. The master unit will show "tS R" and the second unit will show "tS L", then these two units will become stereo output.
3. Control of play, pause, next track and previous track can be done by both units. Rotate the volume knob on each unit to adjust the volume individually.
4. To quit the TWS, press and hold the PLAY/PAUSE/PAIR button on the second unit to disconnect.

## AUX-IN

1. Press the FUNCTION button on unit to select "AUX" mode.
2. Connect your audio device to the AUX IN jack found on the front of the unit with an AUX IN cable.
3. Rotate the VOLUME knob on the unit or adjust the volume on the external device to increase or decrease the music volume to your desired level.
4. Control playback with your audio device.

## Mic jack operation

Microphone input is available in all modes.

1. Connect your microphone to the 6.3mm MIC JACK found on the front of the unit.
2. Rotate the MIC VOL. knob on the unit to increase or decrease the microphone volume

## Guitar jack operation

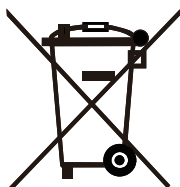
Guitar input is available in all modes

1. Connect your guitar to the 6.3mm Guitar JACK found on the front of the unit.
2. Rotate the GUITAR VOL. knob on the unit to increase or decrease the guitar volume.

---

## DISPOSAL CONSIDERATIONS

---



According to the European waste regulation 2012/19/ EU this symbol on the product or on its packaging indicates that this product may not be treated as household waste. Instead it should be taken to the appropriate collection point for the recycling of electrical and electronic equipment. By ensuring this product is disposed of correctly, you will help prevent potential negative consequences for the environment and human health, which could otherwise be caused by inappropriate waste handling of this product. For more detailed information about recycling of this product, please contact your local council or your household waste disposal service.

---

## DECLARATION OF CONFORMITY

---

**Producer:**

Chal-Tec GmbH, Wallstraße 16, 10179 Berlin, Germany.



**This product is conform to the following European Directives:**

2011/65/EU (RoHS)

2014/53/EU (RED)

The complete declaration of conformity of the manufacturer can be found at the following link:  
<https://use.berlin/10031878>

Chère cliente, cher client,

Toutes nos félicitations pour l'acquisition de ce nouvel appareil. Veuillez lire attentivement et respecter les instructions de ce mode d'emploi afin d'éviter d'éventuels dommages. Nous ne saurions être tenus pour responsables des dommages dus au non-respect des consignes et à la mauvaise utilisation de l'appareil. Scannez le QR-Code pour obtenir la dernière version du mode d'emploi et des informations supplémentaires concernant le produit.



---

## FICHE TECHNIQUE

---

<b>Numéro d'article</b>	<b>10031878</b>
Alimentation de l'adaptateur secteur	100-240 V ~ 50/60 Hz
Consommation	30 W
Puissance RMS	40 W
Poids	5,1 kg
Dimensions	202 x 201 x 490 mm

---

## CONSIGNES DE SÉCURITÉ

---

### ATTENTION:

N'ENLEVEZ PAS LE COUVERCLE OU L'ARRIÈRE DE L'APPAREIL POUR RÉDUIRE LE RISQUE DE CHOC ÉLECTRIQUE. VEUILLEZ CONTACTER UN PERSONNEL QUALIFIÉ POUR L'ENTRETIEN ET LA RÉPARATION DE L'APPAREIL.

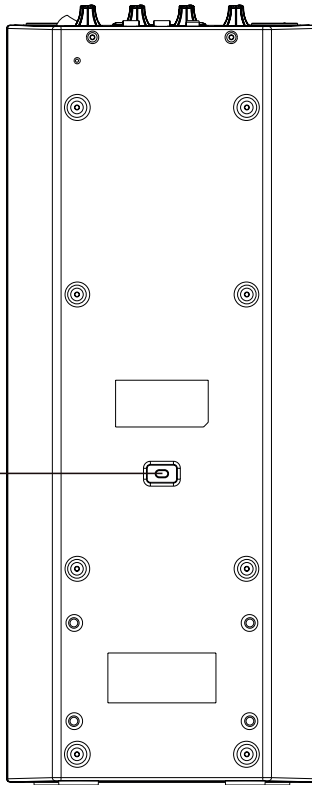
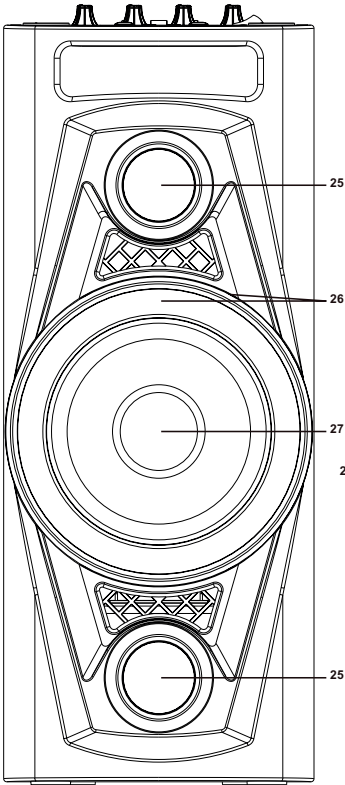
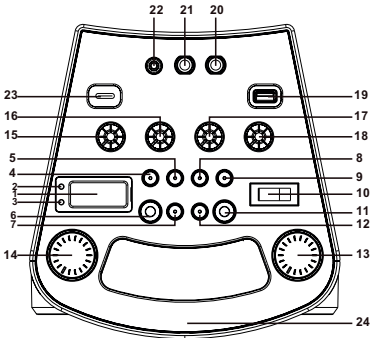
- Protégez l'appareil des éclaboussures d'eau et ne placez dessus aucun objet rempli de liquide, comme des vases.
- Pour assurer une ventilation suffisante, une distance minimale de 30 cm doit être maintenue.
- Assurez-vous que la ventilation est assurée et que les ouvertures de ventilation ne sont pas couvertes par des objets tels que des journaux, des nappes, des rideaux, etc.
- Évitez les flammes nues et ne placez pas de bougies allumées sur l'appareil.
- Si vous utilisez la fiche secteur de l'appareil ou une prise multiple pour déconnecter l'appareil de l'alimentation électrique, vous devez vous assurer que vous pouvez accéder à la fiche à tout moment. Afin de déconnecter complètement l'appareil de l'alimentation électrique, la fiche secteur doit être complètement retirée de la prise.
- La fiche d'alimentation de l'appareil doit être facilement accessible et l'accès ne doit pas être bloqué.

---

## APERÇU DE L'APPAREIL

---

1	Ecran	15	Treble (réglage des aigus)
2	Affichage d'appariement	16	Basses
3	Témoin de charge	17	Echo du micro
4	Mode P / interrupteur M.	18	Volume du micro
5	Titre précédent	19	Port USB
6	Interrupteur d'éclairage	20	Prise micro 6,3 mm
7	Dossier	21	Prise guitare 6,3 mm
8	Lecture/Pause/Appariement/ Recherche	22	Prise AUX 3,5 mm
9	Titre suivant	23	Connexion payante (5 V)
10	Marche /Arrêt	24	Poignée
11	Réglages / sélecteur	25	Tweeter
12	Sélecteur dossier/10/M. +	26	Lumière flash
13	Réglage du volume	27	Enceinte
14	Réglage du volume de la guitare	28	Prise de courant alternatif
		29	Micro filaire



---

## UTILISATION

---

### Alimentation

Cet appareil utilise une batterie Li-ion 7.4V 2600mAh intégrée, il peut être chargé par câble de charge CC 5V, 2A Type C (inclus). Chargez complètement l'appareil (environ 4 heures) avant de l'utiliser pour la première fois. La durée de lecture est d'environ 2 heures après une charge complète. Débranchez le câble de charge Type-C de la prise CC pour utiliser la batterie une fois qu'elle est complètement chargée. Si vous branchez la fiche d'alimentation du câble de charge de type C avec la batterie connectée, la batterie se charge, le voyant de charge s'allume en rouge, lorsque la batterie est complètement chargée, le voyant de charge s'allume en vert. Lorsque la puissance est faible, l'indicateur de charge clignote en rouge en continu.

### Réglages de base

Pour allumer / éteindre l'appareil

Appuyez sur l'interrupteur ON / OFF pour allumer et éteindre l'appareil.

---

REMARQUE : Lorsqu'il n'est pas utilisé, l'appareil passe automatiquement en mode veille après 15 minutes. Appuyez sur „FUNCTION / ⏻” pour rallumer l'appareil.

---

---

Remarque sur ESD: En raison d'une décharge électrostatique, l'appareil peut parfois ne pas répondre. Si tel est le cas, éteignez et rallumez simplement l'appareil.

---

### Réglage du mode de fonction

Pour définir le mode de fonction souhaité, appuyez sur le commutateur USB / BLUETOOTH / AUX et arrêtez-vous sur la fonction souhaitée.

### Réglage du volume

1. Tournez VOLUME sur l'appareil pour régler le volume.
2. Pour régler le volume de la guitare, tournez GUITAR VOL sur l'appareil.
3. Pour régler le volume du micro, tournez MIC VOL.



## Réglage des basses

Tournez le commutateur BASS pour augmenter ou réduire les basses.

## Réglage Treble (aigus/graves)

Tournez la commande TREBLE pour obtenir l'effet des aigus souhaité qui convient le mieux au style de musique que vous avez choisi.

## Réglage de l'effet écho du micro

Tournez la commande ECHO pour augmenter ou diminuer l'effet d'écho du micro.

## Flash

Lorsque l'appareil est allumé, l'enceinte s'allume en bleu.

Appuyez une fois sur LIGHT pour que la lumière bleue clignote au rythme de la musique. Si vous souhaitez éteindre à nouveau la lumière disco, appuyez sur LIGHT jusqu'à ce que l'écran affiche "OFF".

## Port USB

L'appareil dispose de deux ports USB pour la lecture de musique.

1. Appuyez sur FUNCTION sur l'appareil pour sélectionner USB.
2. Connectez la clé USB au port USB à l'avant de l'appareil. La lecture démarre automatiquement à la première piste.
3. Pour suspendre la lecture, appuyez sur PLAY / PAUSE / PAIR / SCAN. Le numéro de piste actuel et P s'affichent à l'écran.
4. Pour continuer la lecture, appuyez à nouveau sur PLAY / PAUSE / PAIR / SCAN.
5. Pour sélectionner le titre souhaité, appuyez successivement sur la touche ►► ou ◄◄ pendant la lecture jusqu'à ce que le titre souhaité s'affiche à l'écran. L'appareil commencera automatiquement la lecture de la piste sélectionnée.
6. Pour rechercher un passage spécifique de texte pendant la lecture, appuyez et maintenez la touche ►► ou ◄◄ jusqu'à ce que vous ayez atteint le passage de texte souhaité. Relâchez ensuite le bouton pour continuer la lecture comme d'habitude.
7. Pour sélectionner un morceau dont le numéro de piste dépasse 10, appuyez sur FOLDER / 10 / M à la fois. + ou FOLDER / 10 / M. - pour sauter 10 chansons. Pour accéder ensuite au titre souhaité, appuyez sur la touche ►► ou ◄◄.
8. Pour sélectionner le dossier souhaité (dans le cas où une clé USB contient plusieurs dossiers), appuyez sur le commutateur FOLDER / 10

/ M. + ou FOLDER / 10 / M. - jusqu'à ce que vous ayez atteint le dossier souhaité. Appuyez ensuite sur ►► ou ◀◀ pour sélectionner le titre.

---

Remarque importante : Le port USB est uniquement destiné au transfert de données. Vous ne pouvez pas utiliser d'autres appareils sur cette connexion USB. L'utilisation d'une rallonge USB n'est pas recommandée.

---

### Répétition de titres (Repeat)

Vous pouvez lire plusieurs pistes sur la clé USB à plusieurs reprises.

#### Répétition d'un seul titre

1. Appuyez sur P-Modem / M. pendant la lecture. L'écran affiche alors ◡ ◢ et le morceau est lu en continu.
2. Pour quitter le mode de répétition, maintenez la touche P-MODE / M. Commutez jusqu'à ce que le symbole ◡ ◢ n'apparaisse plus à l'écran.

#### Répétition de tous les titres

1. Appuyez sur le P-MODE / M. Commutez jusqu'à ce que le symbole ◡ ◢ apparaisse en permanence à l'écran. Toutes les pistes de la clé USB sont alors répétées.
2. Pour arrêter de répéter les pistes, appuyez sur P-MODE / M. Commutez jusqu'à ce que le symbole ◡ ◢ n'apparaisse plus à l'écran.

#### Répétition de tout le dossier (seulement pour les clés USB qui contiennent plus d'un dossier)

1. Appuyez sur le P-MODE / M. Commutez jusqu'à ce que le symbole ◡ ◢ FOLDER apparaisse en permanence à l'écran. Le dossier sélectionné est ensuite lu en boucle continue.
2. Pour arrêter de répéter, appuyez sur le commutateur P-Mode / M. jusqu'à ce que le symbole ◡ ◢ FOLDER n'apparaisse plus à l'écran.

#### Lecture aléatoire

Appuyez sur P-MODE / M pendant la lecture. Commutez jusqu'à ce que le symbole RAND apparaisse en permanence sur l'affichage. La lecture aléatoire démarre automatiquement à partir de la piste suivante. Pour revenir au mode de lecture normal, appuyez à nouveau sur P-MODE / M jusqu'à ce que le symbole RAND n'apparaisse plus à l'écran.

#### Réglage de BT

1. Appuyez sur FUNCTION pour activer BT. Lorsque BT est activé, l'écran affiche "bt" et l'indicateur de couplage commence à clignoter.
2. Activez BT sur l'appareil que vous souhaitez connecter au système et

recherchez l'appareil "PSS 35". Connectez l'appareil au système. Si vous devez entrer un mot de passe, entrez "0000" (quatre zéros). L'écran d'appairage s'allumera en permanence après une connexion réussie et l'écran affichera "bt". Appuyez sur Lecture pour démarrer la lecture. wollen und suchen Sie nach dem Gerät „PSS 35“.

3. Tournez VOLUME pour régler le volume. Vous pouvez également régler le volume sur votre appareil externe.
4. Appuyez et maintenez PLAY / PAUSE / PAIR / SCAN pour désactiver la fonction BT.

---

Remarque : BT fonctionne mieux lorsque la distance entre les appareils connectés ne dépasse pas 10 mètres.

---

### Fonction TWS

Si vous avez deux appareils de ce modèle, vous pouvez connecter les brancher tous les deux à une sortie stéréo à l'aide de la fonction TWS.

1. Branchez l'appareil à l'un des appareils par Bluetooth, cet appareil devient alors l'appareil maître.
2. Allumez le deuxième appareil et passez en mode Bluetooth, appuyez et maintenez le bouton "LIGHT / TWS" sur l'appareil maître, les deux appareils se connecteront automatiquement avec une tonalité indiquant que la connexion est établie. L'appareil maître affiche "tS R" et le second appareil "tS L", puis ces deux appareils deviennent la sortie stéréo.
3. La lecture, la pause, la piste suivante et la piste précédente se contrôlent à partir des deux appareils. Tournez la commande de volume sur chaque appareil pour régler le volume individuellement.
4. Pour mettre fin à la fonction TWS, maintenez le bouton PLAY / PAUSE / PAIR du deuxième appareil pour déconnecter.

### AUX-IN

1. Appuyez sur FUNCTION pour sélectionner le mode "AUX".
2. Connectez votre appareil audio au connecteur AUX-IN à l'avant du système audio à l'aide d'un câble AUX-IN.
3. Tournez VOLUME pour régler le volume. Vous pouvez également régler le volume sur votre appareil externe.
4. Contrôlez la lecture de la piste sur votre appareil audio externe.

**Entrée micro**

L'entrée micro est disponible dans tous les modes.

1. Branchez votre micro à la prise micro 6,3 mm située à l'avant de l'appareil.
2. Tournez le commutateur MIC VOL pour régler le volume du micro.

**Entrée guitare**

L'entrée guitare est disponible dans tous les modes.

1. Connectez votre guitare à l'entrée de guitare 6,3 mm à l'avant de l'appareil.
2. Tournez le commutateur GUITAR VOL. pour régler le volume de la guitare.

---

## INFORMATIONS SUR LE RECYCLAGE

---



Vous trouverez sur le produit l'image ci-contre (une poubelle sur roues, barrée d'une croix), ce qui indique que le produit se trouve soumis à la directive européenne 2012/19/UE. Renseignez-vous sur les dispositions en vigueur dans votre région concernant la collecte séparée des appareils électriques et électroniques. Respectez-les et ne jetez pas les appareils usagés avec les ordures ménagères. La mise en rebut correcte du produit usagé permet de préserver l'environnement et la santé. Le recyclage des matériaux contribue à la préservation des ressources naturelles.

---

## DÉCLARATION DE CONFORMITÉ

---

**Fabricant :**

Chal-Tec GmbH, Wallstraße 16, 10179 Berlin, Allemagne.

**Ce produit est conforme aux directives européennes suivantes :**

2011/65/UE (RoHS)  
2014/53/UE (RED)

La déclaration complète de conformité du fabricant est accessible par le lien suivant :  
<https://use.berlin/10031878>



Estimado cliente:

Le felicitamos por la compra de su equipo. Por favor, lea las siguientes instrucciones con atención y sígalas para evitar posibles daños. No aceptamos ninguna responsabilidad por los daños causados por el incumplimiento de las instrucciones y el uso indebido. Escanee el siguiente código QR para obtener acceso a la última guía del usuario y más información sobre el producto.



---

## DATOS TÉCNICOS

---

Número de artículo	10031878
Alimentación del adaptador de CA	100-240 V ~ 50/60 Hz
Consumo	30 W
Potencia RMS	40 W
Peso	5,1 kg
Dimensiones	202 x 201 x 490 mm

---

## INSTRUCCIONES DE SEGURIDAD

---

### ATENCIÓN:

PARA REDUCIR EL RIESGO DE DESCARGA ELÉCTRICA, NO RETIRE LA CUBIERTA O LA PARTE TRASERA DE LA UNIDAD. POR FAVOR, PÓNGASE EN CONTACTO CON PERSONAL CUALIFICADO PARA EL MANTENIMIENTO Y LA REPARACIÓN DE LA UNIDAD.

- Proteja la unidad de las salpicaduras de agua y no coloque sobre ella objetos llenos de líquidos, como jarrones.
- Para una ventilación adecuada, mantenga una distancia mínima de 30 cm (20 pulgadas) alrededor de la unidad.
- Asegurarse de que la ventilación es adecuada y de que los orificios de ventilación no están cubiertos por objetos como periódicos, manteles, cortinas, etc.
- Evite las llamas desnudas y no coloque velas encendidas sobre la unidad.
- Si utiliza el enchufe de la red del aparato o una toma múltiple para desconectar el aparato de la fuente de alimentación, asegúrese de que puede acceder al enchufe en todo momento. Para desconectar completamente el aparato de la fuente de alimentación, el enchufe de alimentación debe ser retirado de la toma de corriente.
- El enchufe del aparato debe ser fácilmente accesible y el acceso a él no debe estar obstruido.

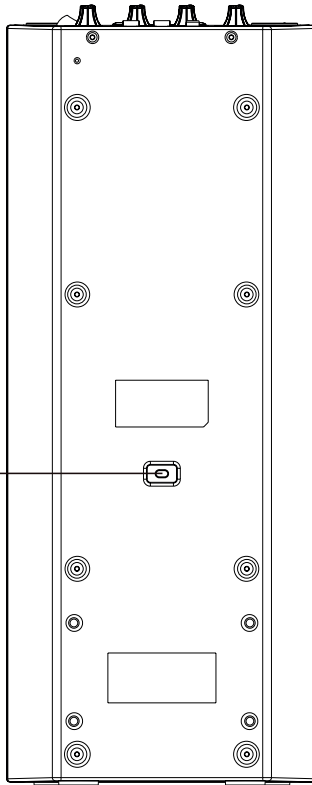
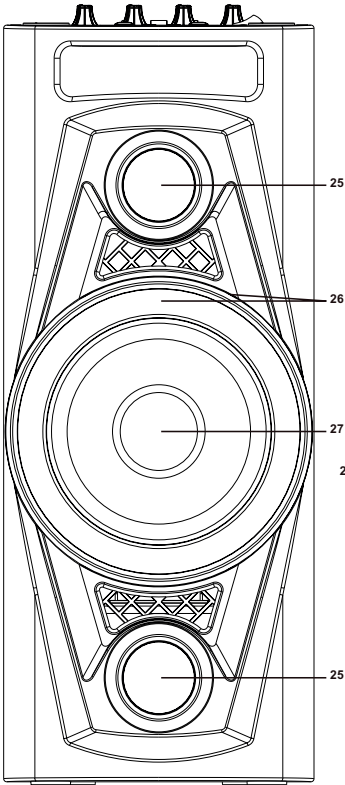
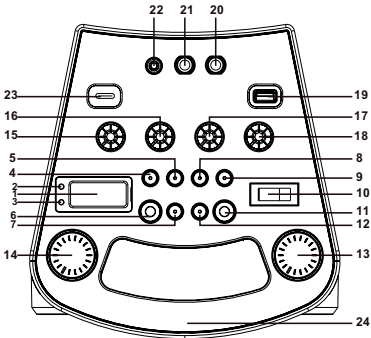
---

## DESCRIPCIÓN DEL PRODUCTO

---

1	Pantalla	16	Bajos
2	Indicador de acoplamiento	17	Eco del micrófono
3	Indicador de carga	18	Volumen del micrófono
4	P. Modo/ M. Interruptor	19	Puerto USB
5	Pista anterior	20	Conector de micrófono de 6,3 mm
6	Interruptor de iluminación	21	Conector de guitarra de 6,3 mm
7	Carpeta	22	Conector AUX de 3,5 mm
8	Reproducir/Pausar/conectar/búsqueda	23	Conexión de carga (5 V)
9	Próxima pista	24	Asa
10	On/Off	25	Altavoces de agudos
11	Ajustes/interruptores	26	Luz de flash
12	Carpeta/10/M. + interruptor	27	Altavoces
13	Control de volumen	28	Conexión de corriente alterna
14	Control de volumen de la guitarra	29	Micrófono alámbrico
15	Agudos (ajuste de agudos)		





---

## FUNCIONAMIENTO

---

### Fuente de alimentación

Este dispositivo funciona con una batería de Li-Ion de 7,4V 2600mAh incorporada, se puede cargar a través de un cable de carga DC 5V, 2A Tipo C (incluido). Cargue el dispositivo completamente (aprox. 4 horas) antes de usarlo por primera vez. El tiempo de reproducción es de aproximadamente 2 horas después de la carga completa. Desenchufe el cable de carga de tipo C de la toma de CC para manejar la batería después de cargarla completamente. Cuando se enchufa el enchufe del cable de carga de tipo C con la batería conectada, la batería se está cargando, el indicador de carga se ilumina en rojo, y cuando la batería está completamente cargada, el indicador de carga se ilumina en verde. Cuando la potencia es baja, el indicador de carga parpadea en rojo continuamente.

### Ajuste básico

Encender y apagar el dispositivo  
Pulse el interruptor ON/OFF para encender y apagar la unidad.

---

NOTA: La unidad pasará automáticamente al modo de espera después de 15 minutos sin utilizarse. Presione el interruptor "FUNCTION/⏻" para encender la unidad de nuevo.

---

Nota ESD: Debido a la descarga electrostática, la unidad a veces puede no responder. Si esto sucede, simplemente apague y vuelva a encender la unidad.

---

### Ajuste del modo de función

Para ajustar el modo de función deseado, pulse el interruptor USB/BLUETOOTH/AUX y deténgase en la función deseada.

### Ajustar el volumen

1. Gire el mando de VOLUME de la unidad para ajustar el volumen.
2. Para ajustar el volumen de la guitarra, encienda el interruptor de VOLUMEN DE GUITARRA en la unidad.
3. Para ajustar el volumen del micrófono, encienda el interruptor MIC VOL. de la unidad. enciende la unidad.

## Ajuste del bajo

Gire el interruptor de BASS para aumentar o disminuir los bajos.

## Ajuste de agudos (Agudos/profundidad)

Gire el control TREBLE para obtener el efecto de agudos deseado que mejor se adapte a su estilo de música elegido.

## Ajuste del eco del micrófono

Gire el control ECHO para aumentar o disminuir el efecto de eco del micrófono.

## La luz del flash

Cuando la unidad se enciende, el altavoz se ilumina en azul. Presione el interruptor de la luz una vez para que la luz azul parpadee al ritmo de la música. Si quieres apagar la luz de la discoteca, presiona el interruptor LIGHT hasta que la pantalla muestre "OFF".

## Conexión USB

El dispositivo tiene dos puertos USB para la reproducción de música.

1. Pulse el interruptor FUNCTION de la unidad para seleccionar USB.
2. Conecte la unidad flash USB al puerto USB en la parte delantera de la máquina. La reproducción se inicia automáticamente desde la primera pista.
3. Para detener la reproducción, pulse el interruptor PLAY/ PAUSE/ PAIR/ SCAN. El número de pista actual y P se muestran en la pantalla.
4. Para reanudar la reproducción, presione el interruptor PLAY/ PAUSE/ PAIR/ SCAN de nuevo.
5. Para seleccionar el título deseado, pulse el botón ►► o ◄◄ durante la reproducción hasta que el título deseado aparezca en la pantalla. La unidad comenzará a reproducir automáticamente el título seleccionado.
6. Para buscar un pasaje específico durante la reproducción, mantenga pulsado el botón ►► o ◄◄ hasta que se muestre el pasaje deseado. Luego suelte el botón para reanudar la reproducción de manera normal.
7. Para seleccionar una canción cuyo número de pista exceda de 10, presione FOLDER/10/M. + o FOLDER/10/M. - para saltar 10 canciones. Luego presione ►► o ◄◄ para moverse a la canción deseada.
8. Para seleccionar una carpeta deseada (en el caso de un USB que contenga más de una carpeta), presione el interruptor FOLDER/10/M. + o FOLDER/10/M. - hasta que llegue a la carpeta deseada. Para

seleccionar el título, pulse el botón ►► o ◀◀

---

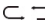

Nota importante: El puerto USB es sólo para la transferencia de datos. No se pueden utilizar otros dispositivos a través de esta conexión USB. No se recomienda el uso de un cable alargador USB.

---

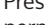

### Repetición de pistas (Repetir)

Puedes reproducir una o más pistas en la memoria USB repetidamente.



#### Repetición de una sola pista

1. Presione P-Modem/M. durante la reproducción La pantalla se mostrará  y la canción se reproducirá en un bucle continuo.
2. Para cancelar el modo de repetición, mantenga pulsado el interruptor P-MODE/M. hasta que el símbolo  desaparezca de la pantalla.

#### Repetición de todas las pistas

1. Presione el interruptor P-MODE/M. hasta que el carácter  aparezca permanentemente en la pantalla Todas las pistas de la unidad flash USB se repetirán.
2. Para dejar de repetir las pistas, pulse el interruptor P-MODE/M. hasta que el símbolo  desaparezca de la pantalla.

#### Repetición de la carpeta entera (sólo para memorias USB que contengan más de una carpeta)

1. Pulse el interruptor P-MODE/M. hasta que el símbolo FOLDER  aparezca permanentemente en la pantalla La carpeta seleccionada se reproduce en un bucle continuo.
2. Para dejar de repetir, pulse el interruptor P-MODE/M., hasta que el símbolo  deje de aparecer en la pantalla.

#### Modo aleatorio

Durante la reproducción, pulse el interruptor P-MODE/M. hasta que el símbolo RAND aparezca permanentemente en la pantalla. La reproducción aleatoria se inicia automáticamente a partir de la siguiente pista de reproducción. Para volver al modo de reproducción normal, pulse el interruptor P-MODE/M de nuevo hasta que desaparezca el símbolo BORDER de la pantalla.

#### Ajustes de BT

1. Presione el interruptor FUNCTION para activar el BT Cuando se active el BT, la pantalla mostrará "bt" y el indicador de emparejamiento comenzará a parpadear.

2. Activar el BT en el dispositivo que desea conectar a la instalación y buscar el dispositivo "PSS 35". Conecta el dispositivo al sistema. Si hay una consulta de contraseña, introduzca "0000" (cuatro ceros). Después de una conexión exitosa, el indicador de acoplamiento se iluminará permanentemente y la pantalla mostrará "bt". Pulse Play para iniciar la reproducción.
3. Gire el interruptor VOLUME para ajustar el volumen. Alternativamente, puede ajustar el volumen en su dispositivo externo.
4. Mantenga pulsado el interruptor PLAY/ PAUSE/ PAIR/ SCAN para desactivar la función BT.

---

Nota: BT funciona mejor cuando la distancia entre los dispositivos conectados no es superior a 10 metros.

---

### Operación del TWS

Si tiene dos aparatos de este modelo, puede conectar los dos aparatos en una salida estéreo a través de la función TWS.

1. Conecte un dispositivo al otro dispositivo a través de la función Bluetooth, este se convertirá en el dispositivo maestro.
2. Encienda el segundo dispositivo y cambie al modo Bluetooth, mantenga pulsado el botón "LIGHT/TWS" del dispositivo maestro, entonces los dos dispositivos se conectarán automáticamente con un sonido que indica que la conexión se ha establecido. La unidad maestra mostrará "tS R" y la segunda unidad mostrará "tS L", entonces estas dos unidades se convertirán en una salida estéreo.
3. La reproducción, la pausa, la siguiente pista y la anterior pueden ser controladas desde ambas unidades. Gire la perilla de volumen de cada dispositivo para ajustar el volumen individualmente.
4. Para terminar la TWS, mantenga pulsado el botón PLAY/PAUSE/PAIR del segundo dispositivo para desconectar.

### AUX-IN

1. Presione el interruptor FUNCTION para seleccionar el modo "AUX".
2. Conecte su dispositivo de audio al conector AUX-IN ubicado en la parte frontal del sistema de audio con un cable AUX-IN.
3. Gire el interruptor VOLUME para ajustar el volumen. Alternativamente, puede ajustar el volumen en su dispositivo externo.
4. Controle la reproducción del título desde su dispositivo de audio externo.

**Entrada de micrófono**

La entrada de micrófono está disponible en todos los modos.

1. Conecte su micrófono a la entrada de micrófono de 6,3 mm situada en la parte delantera de la unidad.
2. Gire el interruptor MIC VOL. para ajustar el volumen del micrófono

**Entrada de guitarra**

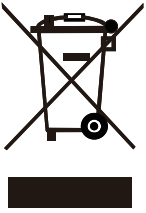
La entrada de guitarra está disponible en todos los modos.

1. Conecte su guitarra a la entrada de guitarra de 6,3 mm situada en la parte delantera de la unidad.
2. Gire el interruptor GUITAR VOL. para ajustar el volumen de la guitarra.

---

## RETIRADA DEL APARATO

---



Según el Reglamento europeo de residuos 2012/19/UE, este símbolo en el producto o en su embalaje indica que este producto no puede tratarse como basura doméstica. En su lugar, debe ser llevado al punto de recogida adecuado para el reciclaje de equipos eléctricos y electrónicos. Al asegurarse de que este producto se desecha correctamente, ayudará a evitar posibles consecuencias negativas para el medio ambiente y la salud humana, que de otro modo podrían ser causadas por la manipulación inadecuada de los desechos de este producto. Para obtener información más detallada sobre el reciclaje de este producto, póngase en contacto con su ayuntamiento o con el servicio de eliminación de residuos domésticos.

---

## DECLARACIÓN DE CONFORMIDAD

---

**Fabricante:**

Chal-Tec GmbH, Wallstraße 16, 10179 Berlín  
(Alemania).



**Este producto cumple con las siguientes directivas europeas:**

2011/65/UE (refundición RoHS)  
2014/53/UE (RED)

Puede descargar la declaración de conformidad completa del fabricante en el siguiente enlace:  
<https://use.berlin/10031878>





Gentile Cliente,

La ringraziamo per aver acquistato il dispositivo. La preghiamo di leggere attentamente le seguenti istruzioni per l'uso e di seguirle per evitare possibili danni tecnici. Non ci assumiamo alcuna responsabilità per danni scaturiti da una mancata osservazione delle avvertenze di sicurezza e da un uso improprio del dispositivo. Scansionare il codice QR seguente, per accedere al manuale d'uso più attuale e per ricevere informazioni sul prodotto.



---

## DATI TECNICI

---

<b>Numero articolo</b>	<b>10031878</b>
Alimentazione tramite alimentatore	100-240 V ~ 50/60 Hz
Potenza assorbita	30 W
Potenza RMS	40 W
Peso	5,1 kg
Dimensioni	202 x 201 x 490 mm

---

## AVVERTENZE DI SICUREZZA

---

### ATTENZIONE:

NON TOGLIERE LA COPERTURA O IL RETRO DEL DISPOSITIVO, IN MODO DA RIDURRE IL RISCHIO DI SCOSSE ELETTRICHE. PER EVENTUALI OPERE DI RIPARAZIONE O MANUTENZIONE, RIVOLGERSI A PERSONALE QUALIFICATO.

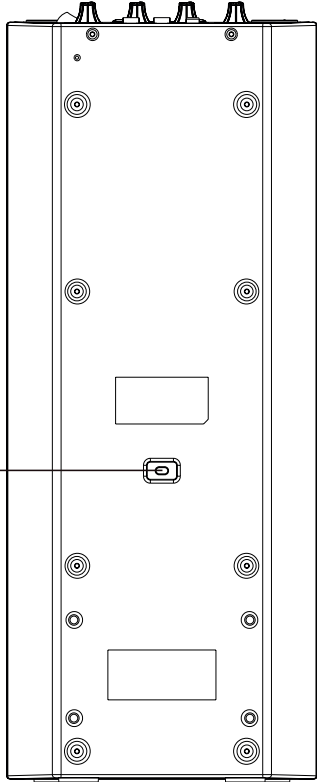
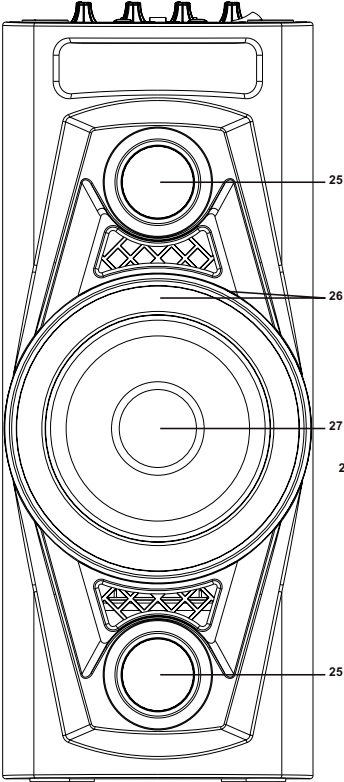
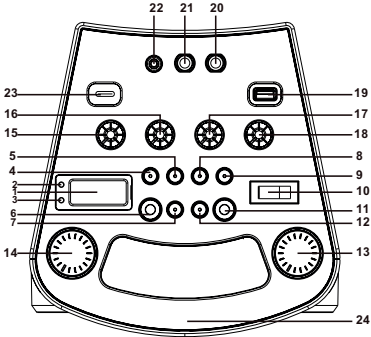
- Proteggere il dispositivo da spruzzi d'acqua e non poggiarci sopra oggetti pieni di liquidi, come ad es. vasi.
- Per garantire una ventilazione sufficiente, mantenere una distanza minima di 30 cm.
- Assicurarsi che la ventilazione sia sempre garantita e che le aperture di ventilazione non siano coperte da oggetti come giornali, tovaglie, tende, ecc.
- Evitare fiamma libere e non poggiare candele accese sopra al dispositivo.
- Se si utilizzare la spina del dispositivo o una ciabatta multipresa per scollegare il dispositivo dall'alimentazione, assicurarsi che la spina in questione sia sempre facilmente accessibile. Per scollegare il dispositivo completamente dalla rete elettrica, la spina deve essere staccata dalla presa di corrente.
- La spina del dispositivo deve essere facilmente raggiungibile e l'accesso non deve essere ostacolato.

---

## DESCRIZIONE DEL DISPOSITIVO

---

- |    |                                      |    |                                |
|----|--------------------------------------|----|--------------------------------|
| 1  | Display                              | 17 | Eco microfono                  |
| 2  | Indicazione di accoppiamento         | 18 | Volume microfono               |
| 3  | Indicazione di carica                | 19 | Porta USB                      |
| 4  | Modalità P./Interruttore M.          | 20 | Connessione microfono 6,3 mm   |
| 5  | Titolo precedente                    | 21 | Connessione chitarra 6,3 mm    |
| 6  | Interruttore dell'illuminazione      | 22 | Connessione AUX 3,5 mm         |
| 7  | Cartella                             | 23 | Collegamento di carica (5 V)   |
| 8  | Play/Pausa/Accoppiamento/<br>Ricerca | 24 | Impugnatura                    |
| 9  | Titolo successivo                    | 25 | Altoparlante alti              |
| 10 | On/Off                               | 26 | Luce lampeggiante              |
| 11 | Impostazioni/Interruttore M.-        | 27 | Altoparlante                   |
| 12 | Folder/10/Interruttore M.+           | 28 | Connessione corrente alternata |
| 13 | Regolazione volume                   | 29 | Microfono collegato con cavo   |
| 14 | Regolazione volume chitarra          |    |                                |
| 15 | Treble (regolazione alti)            |    |                                |
| 16 | Bassi                                |    |                                |



---

## UTILIZZO

---

### Alimentazione

Il dispositivo funziona con una batteria agli ioni di litio integrata da 7,4V 2600mAh, che può essere caricata con un cavo tipo C DC 5V, 2A (incluso nel volume di consegna). Caricare completamente il dispositivo (ca. 4 ore) prima di utilizzarlo per la prima volta. La durata di riproduzione dopo una carica completa è di circa 2 ore. Staccare il cavo di carica tipo C dalla presa della corrente continua a carica completata. Se si inserisce il connettore del cavo di carica tipo C quando il pacchetto batteria è collegato, la batteria è in carica e l'indicazione di carica si illumina di rosso. Quando la carica è completa, l'indicazione si illumina di verde. In caso di carica bassa, l'indicazione rimane illuminata di rosso.

### Impostazioni base

Accensione e spegnimento dell'apparecchio  
Premere l'interruttore ON/OFF per accendere e spegnere l'unità.

---

NOTA: il dispositivo passa automaticamente in standby se non viene utilizzato per 15 minuti. Premere "FUNCTION/POWER" per riaccenderlo.

---

NOTA ESD (scarica elettrostatica): a causa di scariche elettrostatiche, a volte il dispositivo potrebbe non reagire. Se è così, basta spegnere e riaccendere il dispositivo.

---

### Impostare la modalità di funzionamento

Per impostare la modalità desiderata, premere l'interruttore USB/BLUETOOTH/AUX e fermarsi sulla posizione desiderata.

### Regolare il volume

1. Girare la manopola VOLUME per regolare il livello del volume.
2. Per regolare il volume della chitarra, usare la manopola GUITAR VOL.
3. Per regolare il volume del microfono, usare la manopola MIC VOL.

## Impostare i bassi

Ruotare la manopola BASS per aumentare o diminuire la potenza dei bassi.

## Impostazione treble (alti/bassi)

Ruotare la manopola TREBLE per impostare l'effetto treble desiderato e che meglio si addice alla musica in ascolto.

## Regolare l'eco del microfono

Ruotare la manopola ECHO per aumentare o diminuire l'effetto eco del microfono.

## Luce lampeggiante

Quando il dispositivo è acceso, l'altoparlante viene illuminato di blu. Premere una volta LIGHT per far lampeggiare la luce blu a ritmo di musica. Per spegnere la luce, premere LIGHT fino a quando compare "OFF" sul display.

## Connessione USB

Il dispositivo è dotato di due connessioni USB per riprodurre musica.

1. Premere FUNCTION (funzioni) per selezionare USB.
2. Collegare una chiavetta USB alla connessione sul lato anteriore del dispositivo. La riproduzione inizia automaticamente dal primo titolo.
3. Per mettere in pausa la riproduzione, premere PLAY/PAUSE/PAIR/SCAN. Sul display compare il numero del titolo attuale e P.
4. Per riprendere la riproduzione, premere di nuovo PLAY/PAUSE/PAIR/SCAN.
5. Per selezionare il titolo desiderato, premere FFW o REW durante la riproduzione fino a quando il titolo desiderato compare sul display. Il dispositivo inizia automaticamente la riproduzione del titolo selezionato.
6. Per raggiungere un determinato punto di un brano durante la riproduzione, tenere premuto FFW o REW fino a raggiungere il punto desiderato. Lasciare poi andare il tasto e la riproduzione riprende come al solito.
7. Per selezionare un brano il cui numero del titolo supera il 10, premere FOLDER/10/M.+ o FOLDER/10/M.- per saltare 10 brani. Per raggiungere poi il titolo desiderato, premere FFW o REW.
8. Per selezionare una cartella desiderata (se la chiavetta USB collegata contiene più di una cartella), premere FOLDER/10/M.+ o FOLDER/10/M.- fino a raggiungere la cartella desiderata. Scegliere poi il titolo con FFW

o REW.

---

Nota importante: la connessione USB è progettata solo per il trasferimento di dati. Non è possibile utilizzare altri dispositivi tramite questa connessione USB. Non si consiglia di utilizzare un cavo USB di prolunga.

---

### Ripetere un titolo (Repeat)

È possibile riprodurre in ripetizione uno o più titoli su chiavetta USB.

#### Ripetere un solo titolo

1. Premere P-MODE/M. durante la riproduzione. Il display mostra  $\text{C} \supset$  e il brano viene riprodotto in loop.
2. Per terminare la modalità di ripetizione, premere P-MODE/M.  $\text{C} \supset$  fino a quando  $\text{C} \supset$  scompare dal display.

#### Ripetere un'intera cartella (solo per chiavette USB che contengono più di una cartella)

1. Premere P-MODE/M. fino a quando il display mostra  $\text{C} \supset$  costantemente. La cartella selezionata viene riprodotta in loop.
2. Per terminare la modalità di ripetizione, premere P-MODE/M. fino a quando il simbolo  $\text{C} \supset$  scompare dal display.

#### Ripetere un solo brano

1. Premere P-MODE/M. durante la riproduzione. Il display mostra  $\text{C} \supset$  e il brano viene riprodotto in loop.
2. Per terminare la modalità di ripetizione, premere P-MODE/M. SYMBOL fino a quando  $\text{C} \supset$  scompare dal display.

### Riproduzione casuale

Premere P-MODE/M. durante la riproduzione fino a quando il display mostra RAND costantemente. La riproduzione casuale inizia automaticamente dal titolo successivo. Per tornare alla riproduzione normale, premere P-MODE/M. fino a quando RAND scompare dal display.

### Impostazione BT

1. Premere FUNCTION per attivare il BT. Quando il BT è attivo, sul display compare "bt" e l'indicazione di accoppiamento inizia a lampeggiare.
2. Attivare il BT sul dispositivo che si desidera collegare e cercare "PSS 35". Collegare i dispositivi. Se viene richiesto l'inserimento di una password, inserire "0000" (quattro zeri). Quando l'accoppiamento è avvenuto con successo, l'indicazione rimane accesa e il display mostra "bt". Premere

Play per iniziare la riproduzione.

3. Ruotare la manopola VOLUME per regolare il volume. In alternativa, è possibile regolare il volume anche sul dispositivo esterno.
4. Tenere premuto PLAY/PAUSE/PAIR/SCAN per disattivare la funzione BT.

---

Nota: il BT funziona al meglio se i dispositivi connessi sono a una distanza non superiore a 10 metri l'uno dall'altro.

---

### **Funzionamento TWS**

Se si possiedono due modelli di questo dispositivo, con la funzione TWS è possibile collegarli entrambi, rendendoli un'unica uscita stereo.

1. Collegando il dispositivo con un altro tramite Bluetooth, questo dispositivo diventa Master.
2. Accendere il secondo dispositivo ed entrare in modalità Bluetooth. Tenere premuto il tasto "LIGHT/TWS" sul dispositivo Master. I due dispositivi si collegano e viene emesso un segnale acustico a indicare che è riuscita la connessione. Il dispositivo Master indica "tS-R" e il secondo dispositivo "tS-L". I due dispositivi diventano un'uscita stereo.
3. Il controllo di riproduzione, pausa, titoli successivo e precedente è possibile da entrambi i dispositivi. Girare la manopola del volume sui due dispositivi per regolarlo.
4. Per terminare la funzione TWS, tenere premuto PLAY/PAUSE/ PAIR sul secondo dispositivo, in modo da interrompere il collegamento.

### **AUX-IN**

1. Premere FUNCTION per selezionare la modalità AUX.
2. Collegare il dispositivo esterno con un cavo AUX all'ingresso AUX sul lato anteriore del dispositivo.
3. Ruotare la manopola VOLUME per regolare il volume. In alternativa, è possibile regolare il volume anche sul dispositivo esterno.
4. Regolare la riproduzione dei titoli dal dispositivo esterno.

**Ingresso microfono**

L'ingresso microfono è utilizzabile in tutte le modalità.

1. Collegare il microfono all'ingresso microfono da 6,3 mm sul lato anteriore del dispositivo.
2. Regolare il volume del microfono con MIC VOL.

**Ingresso chitarra**

L'ingresso chitarra è utilizzabile in tutte le modalità.

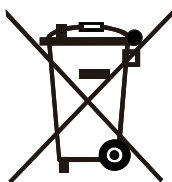
1. Collegare la chitarra all'ingresso chitarra da 6,3 mm sul lato anteriore del dispositivo.
2. Regolare il volume della chitarra con GUITAR VOL.



---

## SMALTIMENTO

---



Se sul prodotto è presente la figura a sinistra (il bidone dei rifiuti con le ruote), si applica la direttiva europea 2012/19/UE. Questi prodotti non possono essere smaltiti con i rifiuti normali. Informarsi sulle disposizioni vigenti per la raccolta di dispositivi elettrici ed elettronici. Attenersi alle disposizioni vigenti e non smaltire i vecchi dispositivi con i rifiuti domestici. Grazie al corretto smaltimento dei vecchi dispositivi si tutela il pianeta e la salute delle persone da possibili conseguenze negative. Il riciclo di materiali aiuta a diminuire il consumo di materie prime.

---

## DICHIARAZIONE DI CONFORMITÀ

---

### Produttore:

Chal-Tec GmbH, Wallstraße 16, 10179 Berlino, Germania.



**Questo prodotto è conforme alle seguenti direttive europee:**

2011/65/UE (RoHS)  
2014/53/UE (RED)

La dichiarazione di conformità completa del produttore è disponibile al seguente link:  
<https://use.berlin/10031878>









au

