



blumfeldt



Pantheon

Pergola

10029627 10031882 10035875 10035876
10035887 10035888

Sehr geehrter Kunde,

wir gratulieren Ihnen zum Erwerb Ihres Gerätes. Lesen Sie die folgenden Hinweise sorgfältig durch und befolgen Sie diese, um möglichen Schäden vorzubeugen. Für Schäden, die durch Missachtung der Hinweise und unsachgemäßen Gebrauch entstehen, übernehmen wir keine Haftung. Scannen Sie den folgenden QR-Code, um Zugriff auf die aktuellste Bedienungsanleitung und weitere Informationen rund um das Produkt zu erhalten:

**Dear Customer,**

Congratulations on purchasing this device. Please read the following instructions carefully and follow them to prevent possible damages. We assume no liability for damage caused by disregard of the instructions and improper use. Scan the QR code to get access to the latest user manual and more product information.

**Estimado cliente,**

Le felicitamos por la adquisición de este producto. Lea atentamente las siguientes instrucciones y sígalas para evitar posibles daños. No asumimos ninguna responsabilidad por los daños causados por el incumplimiento de las instrucciones y el uso inadecuado. Escanee el siguiente código QR para obtener acceso a la última guía del usuario y más información sobre el producto.

**Chère cliente, cher client,**

Toutes nos félicitations pour l'acquisition de ce nouvel appareil. Veuillez lire attentivement et respecter les instructions de ce mode d'emploi afin d'éviter d'éventuels dommages. Nous ne saurions être tenus pour responsables des dommages dus au non-respect des consignes et à la mauvaise utilisation de l'appareil. Scannez le QR-Code pour obtenir la dernière version du mode d'emploi et des informations supplémentaires concernant le produit.


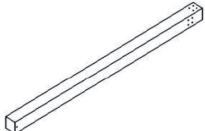
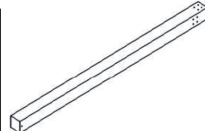















**Gentile cliente,**

La ringraziamo per aver acquistato il dispositivo. La preghiamo di leggere attentamente le seguenti istruzioni per l'uso e di seguirle per evitare possibili danni. Non ci assumiamo alcuna responsabilità per danni scaturiti da una mancata osservazione delle avvertenze di sicurezza e da un uso improprio del dispositivo. Scansionare il codice QR seguente, per accedere al manuale d'uso più attuale e per ricevere informazioni sul prodotto.



LIEFERUMFANG

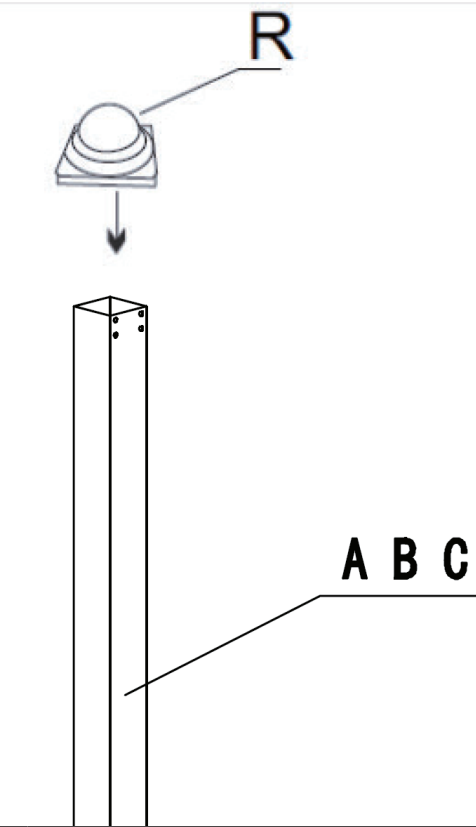
Scope of delivery | Volumen de suministro | Contenu de la livraison |
Dotazione di fornitura

			
A (x1)	B (x2)	C (x1)	D (x2)
			
E (x1)	F (x2)	G (x2)	H (x1)
	M6 x 38mm 	M6 x 62mm 	M6 x 15mm 
I (x5)	L (x32)	M (x6)	N (x16)
			
O (x14)	P (x1)	Q (x8)	R (x4)
			
S (x4)	Ø6mm T (x54)		

ZUSAMMENBAU

Assembly | Ensamblaje | Assemblée | Assemblaggio

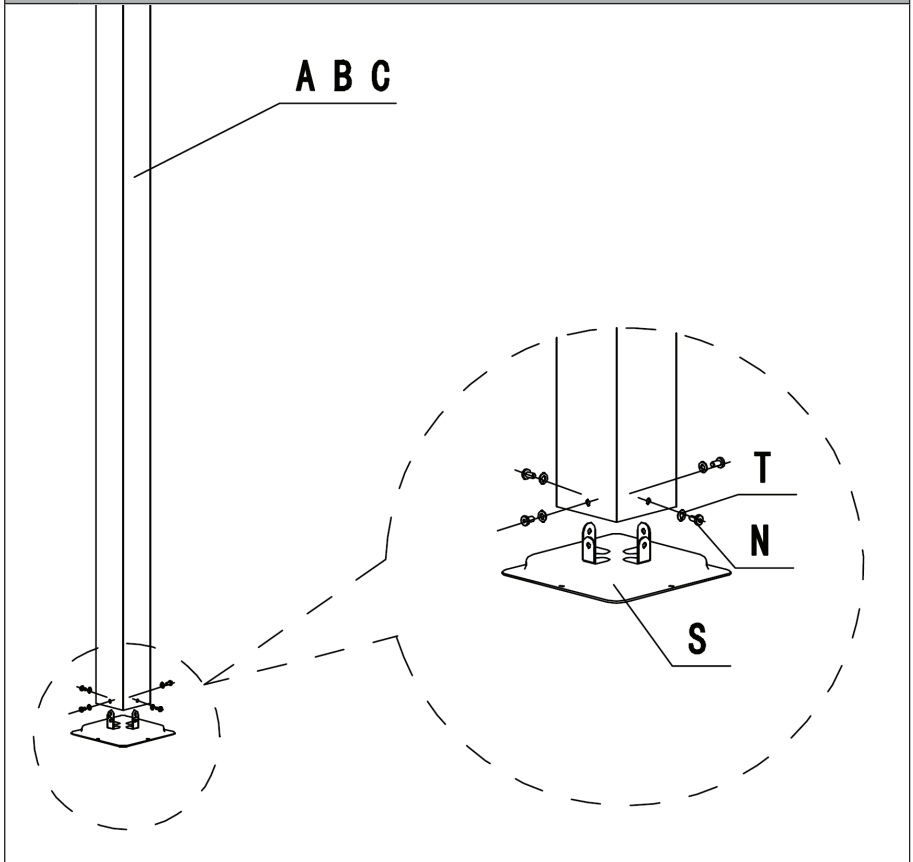
1-1



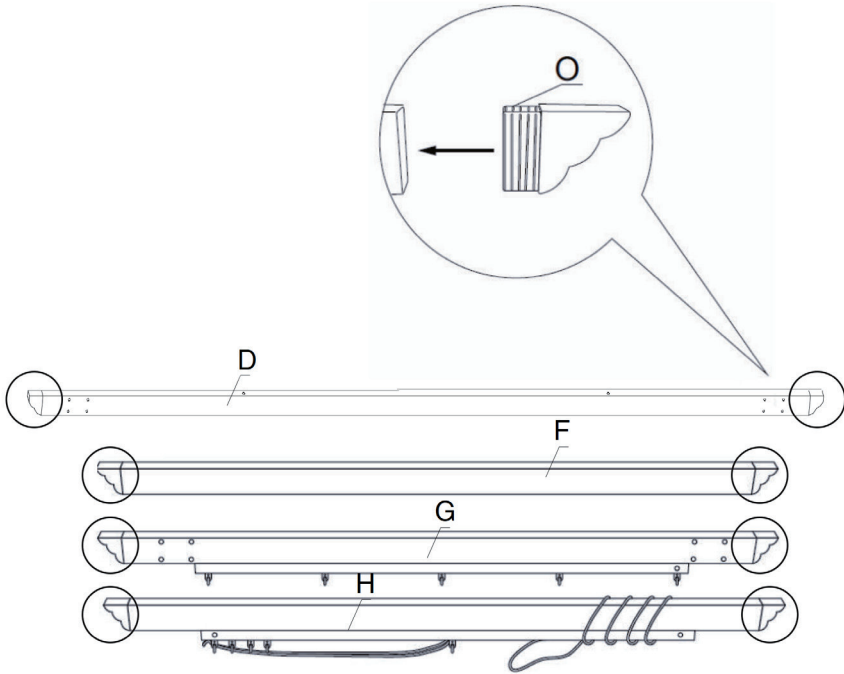
R

A B C

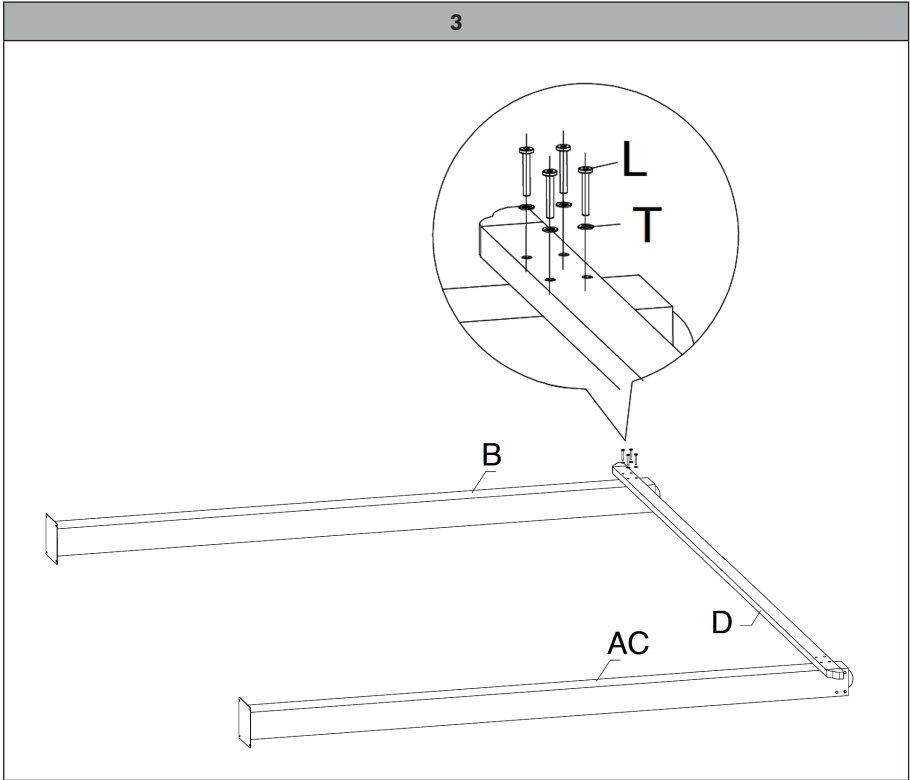
DE	Wiederholen Sie den Vorgang an allen 4 Pfosten.
EN	Repeat the process on all 4 posts.
ES	Repita el proceso en los 4 postes.
FR	Répétez l'opération sur les 4 poteaux.
IT	Ripetere l'operazione su tutti e 4 i pali.

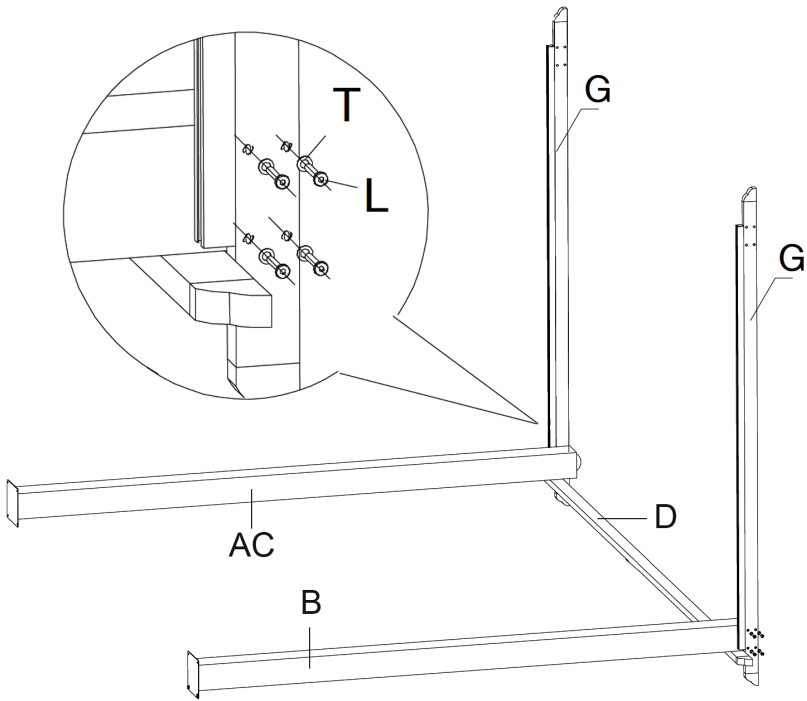


DE	Wiederholen Sie den Vorgang an allen 4 Pfosten.
EN	Repeat the process on all 4 posts.
ES	Repita el proceso en los 4 postes.
FR	Répétez l'opération sur les 4 poteaux.
IT	Ripetere l'operazione su tutti e 4 i pali.

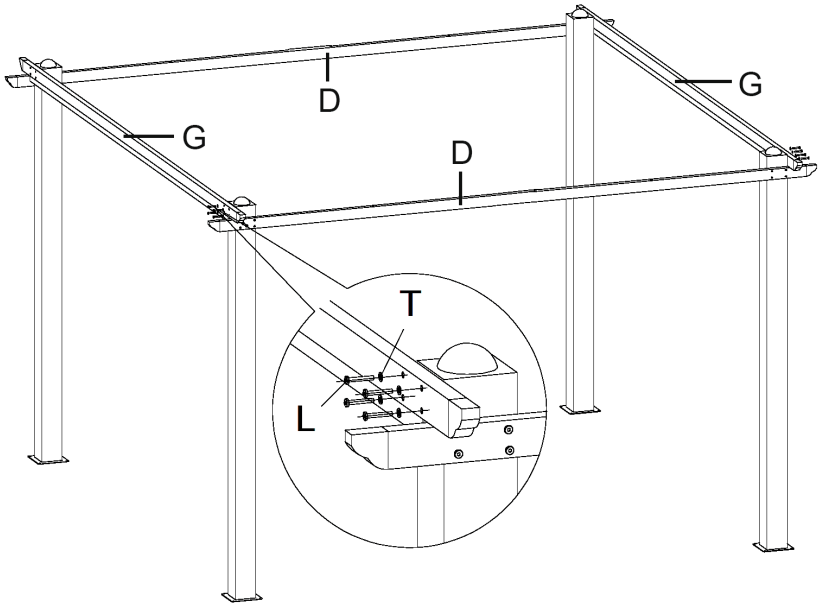


DE	Wiederholen Sie den Vorgang an allen eingekreisten Enden.
EN	Repeat the process on all circled ends.
ES	Repita el proceso en todos los extremos rodeados.
FR	Répétez l'opération pour toutes les extrémités entourées.
IT	Ripetere il procedimento su tutte le estremità cerchiate.

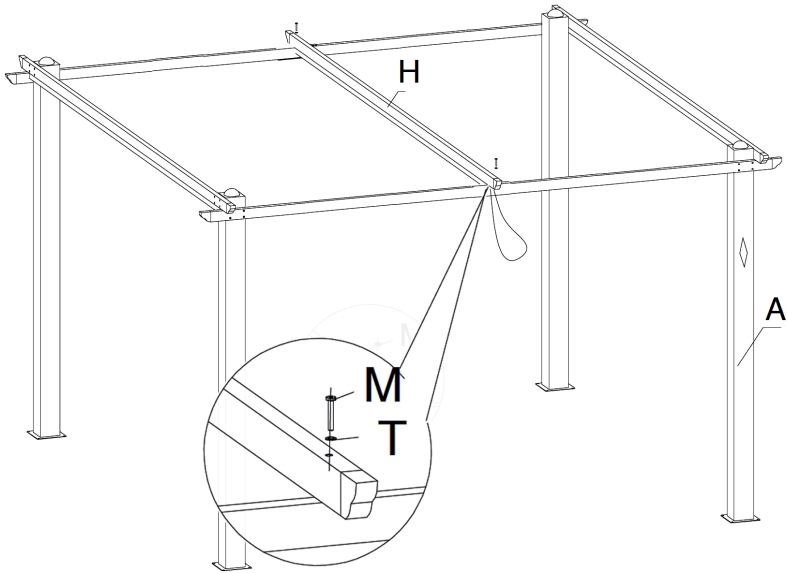




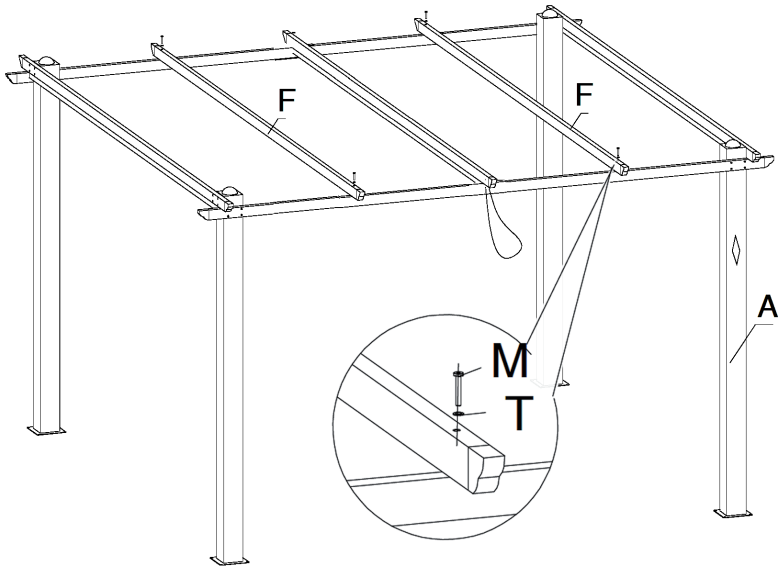
DE	Wiederholen Sie Schritt 3 und 4 für beide Pfosten.
EN	Repeat step 3 and 4 for both posts.
ES	Repita los pasos 3 y 4 para ambos postes.
FR	Répétez les étapes 3 et 4 pour les deux poteaux.
IT	Ripetere i passaggi 3 e 4 per entrambi i pali.



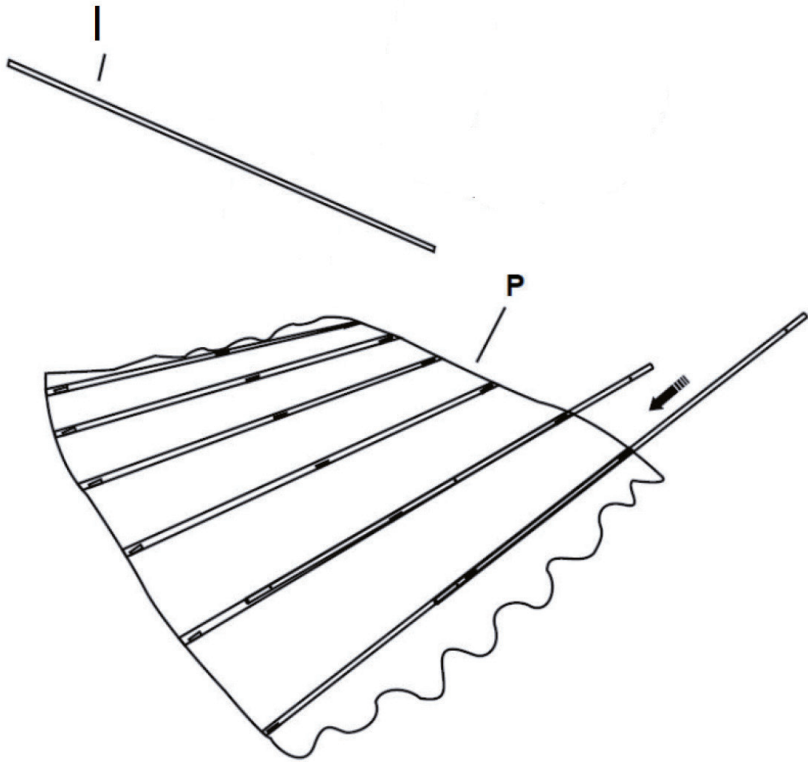
DE	Wiederholen Sie den im Kreis beschriebenen Vorgang an allen 4 Pfosten.
EN	Repeat the process described in the circle on all 4 posts.
ES	Repita el proceso descrito en el círculo en los 4 postes.
FR	Répétez la procédure décrite dans le cercle pour les 4 poteaux.
IT	Ripetere il procedimento descritto nel cerchio su tutti e 4 i pali.



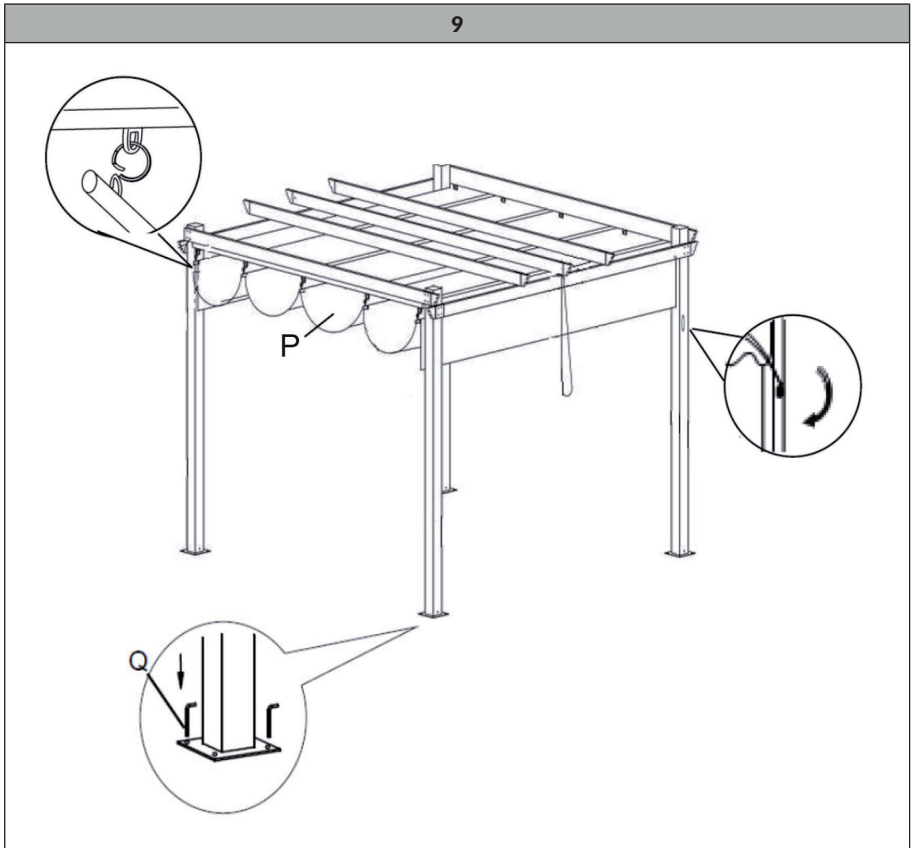
DE	Wiederholen Sie den im Kreis beschriebenen Vorgang auch auf der gegenüberliegenden Seite der Querstrebe H.
EN	Repeat the procedure described in the circle also on the opposite side of the cross strut H.
ES	Repita el procedimiento descrito en el círculo también en el lado opuesto de la travesía H.
FR	Répétez la procédure décrite dans le cercle également sur le côté opposé de la traverse H.
IT	Ripetere la procedura descritta nel cerchio anche sul lato opposto del puntone trasversale H.



DE	Wiederholen Sie den im Kreis beschriebenen Vorgang auch auf den gegenüberliegenden Seiten der Querstreben F.
EN	Repeat the process described in the circle also on the opposite sides of the cross struts F.
ES	Repita el proceso descrito en el círculo también en los lados opuestos de los tirantes transversales F.
FR	Répétez le processus décrit dans le cercle également sur les côtés opposés des traverses F.
IT	Ripetere la procedura descritta nel cerchio anche sui lati opposti delle traverse F.



DE	Wiederholen Sie diesen Vorgang für alle 5 Stäbe I.
EN	Repeat this process for all 5 bars I.
ES	Repite este proceso para las 5 varillas I.
FR	Répétez ce processus pour les 5 barres I.
IT	Ripetere questo procedimento per tutte e 5 le aste I.



HERSTELLER

Manufacturer | Fabricante | Fabricant | Produttore

Chal-Tec GmbH, Wallstraße 16, 10179 Berlin, Deutschland (Germany).

IMPORTEUR FÜR GROSSBRITANNIEN

Importer for Great Britain | Importador para Gran Bretaña | Importateur pour la Grande Bretagne | Importatore per la Gran Bretagna

Berlin Brands Group UK Limited
PO Box 42
272 Kensington High Street
London, W8 6ND
United Kingdom

