

KLARSTEIN NIELSTRV  
TEIN NIELSTRV KLAR  
KLARSTEIN NIELSTRV  
TEIN NIELSTRV KLAR  
KLARSTEIN NIELSTRV  
TEIN NIELSTRV KLAR  
KLARSTEIN NIELSTRV

# KLARSTEIN

## **Dörrautomat**

Food Dehydrator

Deshidratadora de alimentos

Déshydrateur automatique alimentaire

Essiccatore

10031937



**Sehr geehrter Kunde,**

wir gratulieren Ihnen zum Erwerb Ihres Gerätes. Lesen Sie die folgenden Hinweise sorgfältig durch und befolgen Sie diese, um möglichen Schäden vorzubeugen. Für Schäden, die durch Missachtung der Hinweise und unsachgemäßen Gebrauch entstehen, übernehmen wir keine Haftung.

---

## INHALTSVERZEICHNIS

---

Technische Daten	3
Konformitätserklärung	3
Sicherheitshinweise	4
Geräteübersicht	5
Inbetriebnahme	6
Bedienung	7
Tipps zur Trocknung	8
Reinigung und Pflege	9
Hinweise zur Entsorgung	9

---

## TECHNISCHE DATEN

---

Artikelnummer	10031937
Stromversorgung	220-240 V ~ 50-60 Hz
Leistung	200-240 W

---

## KONFORMITÄTSERKLÄRUNG

---

**Hersteller:**

Chal-Tec GmbH, Wallstraße 16, 10179 Berlin, Deutschland.



**Dieses Produkt entspricht den folgenden Europäischen Richtlinien:**

2014/30/EU (EMV)  
 2014/35/EU (LVD)  
 2011/65/EU (RoHS)

---

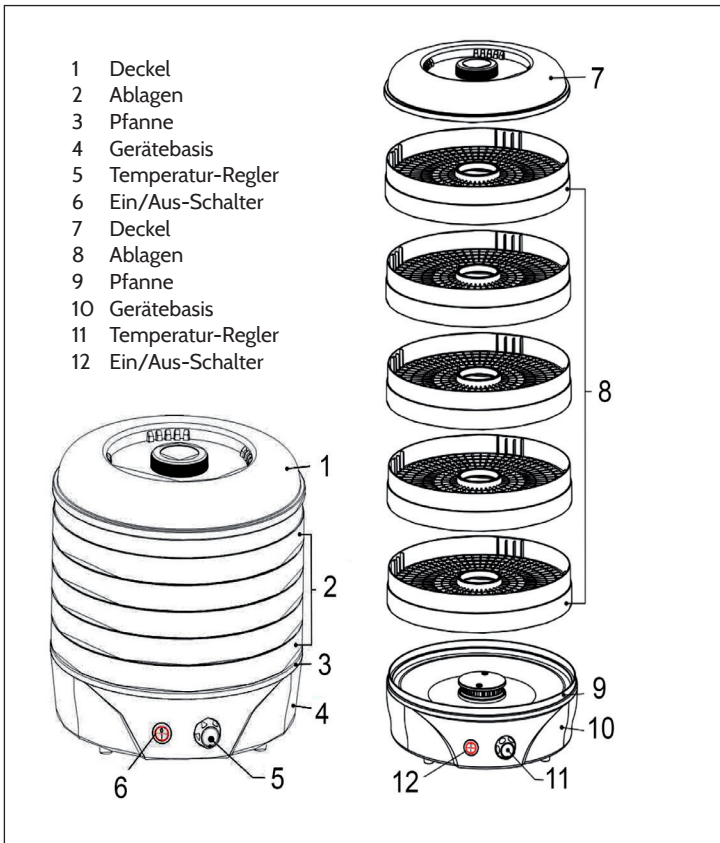
## SICHERHEITSHINWEISE

---

- Lesen Sie sich alle Hinweise sorgfältig durch und bewahren Sie die Bedienungsanleitung zum Nachschlagen gut auf.
- Benutzen Sie das Gerät nicht in der Nähe brennbarer Materialien, wie Holzoberflächen oder Tischwäsche.
- Benutzen Sie das Gerät nicht auf einem hitzeempfindlichen Cerankochfeld oder Schneidebrett. Benutzen Sie das Gerät nur auf einer hitzebeständigen Unterlage, die mindestens so groß wie das Gerät ist. Damit verhindern Sie, dass die Unterlage durch Hitze, die während des Betriebs entsteht, beschädigt wird.
- Bevor Sie das Gerät in Betrieb nehmen, überprüfen Sie die Teile auf ihre Funktionsfähigkeit. Benutzen Sie das Gerät nicht, wenn Geräteteile oder das Netzkabel beschädigt sind.
- Stellen Sie sicher, dass der Schalter auf OFF steht, damit das Gerät nicht unerwartet startet wenn Sie den Stecker einstecken.
- Ziehen Sie immer den Stecker aus der Steckdose, bevor Sie das Gerät reinigen, Teile austauschen oder es bewegen. Ziehen Sie den Stecker, wenn Sie das Gerät länger nicht benutzen.
- Halten Sie Kinder vom Gerät fern und benutzen Sie das Gerät nie unbeaufsichtigt.
- Der Hersteller haftet nicht für Missbrauch. Bei Missbrauch erlischt der Garantieanspruch.
- Reparaturen dürfen nur von geschultem Fachpersonal durchgeführt werden.
- Benutzen Sie nur Original- und Zubehörteile, die vom Hersteller ausdrücklich dafür zugelassen sind. Öffnen Sie nicht das Gerätegehäuse und modifizieren Sie das Gerät nicht, andernfalls erlischt der Garantieanspruch.
- Ziehen Sie nicht am Kabel, um das Gerät auszustecken. Benutzen Sie keine Verlängerungskabel. Falls doch, achten Sie darauf, dass die Leistung des Verlängerungskabels mindestens so hoch ist wie die des Geräts.
- Achten Sie darauf, dass das Gerät sicher steht. Alle vier Füße müssen Kontakt zum Untergrund haben. Bewegen Sie das Gerät nicht während es in Betrieb ist.
- Benutzen Sie das Gerät nicht im Freien und nicht in der Nähe brennbarer Materialien. Das Gerät ist nur für Innenräume und nicht für den kommerziellen Gebrauch geeignet.
- Benutzen Sie das Gerät nur in gut belüfteten Räumen.
- Blockieren Sie nicht die Lüftungsöffnungen an der Vorder- und Rückseite des Geräts. Lassen Sie um das Gerät herum mindestens 30 cm Platz, damit die Luft ausreichend zirkulieren kann.
- Benutzen Sie das Gerät nicht auf brennbarem Untergrund, wie Teppich oder ähnlichem.
- Um Stromschläge zu vermeiden, tauchen Sie die Gerätebasis nicht in Wasser oder andere Flüssigkeiten.
- Ziehen Sie den Stecker, bevor Sie Teile reinigen. Beachten Sie bei der Reinigung die Hinweise im Kapitel „Reinigung und Pflege“. Achten Sie darauf, dass das Gerät nach der Reinigung vollständig trocken ist, bevor Sie den Stecker in die Steckdose stecken.

- Stellen Sie das Gerät oder Geräteteile nicht in die Nähe heißer Gas- oder Elektroherde, in beheizte Öfen oder auf Kochfelder. Achten Sie darauf, dass das Netzkabel nicht über die Arbeitsfläche hängt oder heiße Flächen berührt.
- Da die Oberflächen des Geräts während des Betriebs sehr heiß werden, fassen Sie nur die Griffe und Schalter an, damit Sie sich nicht verbrennen.
- Benutzen Sie das Gerät für keinen anderen als den angegebenen Zweck.
- Falls das Gerät während des Betriebs Fehlfunktionen aufweist, schalten Sie es aus und ziehen Sie den Stecker. Versuchen Sie nicht das Bedienfeld zu öffnen. Das Gerät enthält Teile, die dem Benutzer nicht zugänglich sind. Kontaktieren Sie zur Wartung und Überprüfung immer einen Fachbetrieb. Benutzen Sie nur Zubehörteile, die vom Hersteller zugelassen sind. Andere Teile dürfen mit diesem Gerät nicht benutzt werden und führen zu Garantieverlust.

## GERÄTEÜBERSICHT



---

## INBETRIEBNAHME

---

### Wichtige Hinweise

Wichtig: Lassen Sie das Gerät nicht länger als 20 Stunden am Stück laufen. Schalten Sie das Gerät nach 20 Stunden aus und lassen Sie es 2 Stunden lang abkühlen, bevor Sie es wieder in Betrieb nehmen.

- Benutzen Sie in des Gerät keine Insektensprays oder Sprühreiniger.
- Halten Sie sich bei der Bedienung genau an die Anleitung.
- Achten Sie darauf, dass das netzkabel nicht abgequetscht wird und keine heißen Flächen berührt.
- Fassen Sie während dem Betrieb keine heißen Flächen an.

### Vor dem ersten Gebrauch

Bevor Sie das Gerät das erste Mal benutzen, wischen Sie alle Teile ab. Reinigen Sie die 5 Ablagen mit einem leicht angefeuchteten Tuch. Verwenden Sie bei Bedarf etwas Spülmittel. Reinigen Sie die Gerätebasis nicht in der Spülmaschine und tauchen Sie sie nicht in Wasser oder andere Flüssigkeiten!

Lassen Sie das Gerät nach der Reinigung 30 Minuten lang unbefüllt laufen, um produktionsbedingte Rückstände und Gerüche zu entfernen. Achten Sie auf ausreichende Belüftung. Spülen Sie nach den 30 Minuten die Ablagen erneut mit klarem Wasser ab und trocknen Sie alle Teile.

### Zusammenbau

- 1 Stellen Sie das Gerät auf einen stabilen, ebenen Untergrund.
- 2 Setzen Sie die Ablagen und den Deckel auf und stecken Sie den Stecker in die Steckdose.

Hinweis: Die Höhe des Geräts kann von 308 mm auf 395 mm erhöht werden, indem man die oberen Ablagen umdreht, was es ermöglicht, größere Lebensmittel zu trocknen.

---

## BEDIENUNG

---

- 1 Beladen Sie die Ablagen mit sauberen Lebensmitteln. Überladen Sie die Ablagen nicht und achten Sie darauf, dass sich die Lebensmittel nicht überlappen.

Hinweis: Beladen Sie das Gerät immer von unten nach oben.

- 2 Stecken Sie den Stecker in die Steckdose. Drehen Sie den Regler auf die gewünschte Temperatur.

Hinweis: Wählen Sie eine niedrige Temperatur für dünne und kleine Stücke oder bei geringer Beladung. Wählen Sie eine hohe Temperatur für große und dicke Stücke oder bei voller Beladung. Über den Regler lässt sich die Temperatur zum Ende der Trocknung verringern, um die gewünschte Restfeuchtigkeit zu erhalten.

- 3 Setzen Sie den Deckel auf die oberste Ablage und stellen Sie den Ein/Aus-Schalter auf [I]. Die Betriebsanzeige beginnt rot zu leuchten.

Hinweis: Versichern Sie sich, dass die Ablagen richtig auf der Basis sitzen. Wenn Sie es nicht schaffen, die Lebensmittel in einem Durchgang (max. 20 Stunden) zu trocknen, fahren Sie am Nächsten Tag mit der Trocknung fort. Bewahren Sie die Lebensmittel bis dahin in einem luftdicht verschließbaren Behälter auf.

- 4 Wenn Sie fertig sind, schalten Sie das Gerät aus und stellen Sie den Ein/Aus-Schalter auf [O]. Lassen Sie die Lebensmittel abkühlen und verstauen Sie sie dann in einem luftdicht verschließbaren Behälter.
- 5 Ziehen Sie den Stecker aus der Steckdose.

Hinweis: Benutzen Sie bei der Trocknung immer mindestens 3 Ablagen, auch wenn Sie sie nicht komplett befüllen.

---

## TIPPS ZUR TROCKNUNG

---

Selbstgetrocknetes Obst und Gemüse sieht oft anders aus als das Dörrobst, das Sie aus Reformhäusern und Supermärkten kennen. Das liegt daran, dass selbstgedörrte Lebensmittel keine Konservierungsmittel, künstliche Farbstoffe oder Zusatzstoffe enthalten.

Es kann hilfreich sein, sich bei jeder Benutzung Temperatur, Zeit und das Gewicht vor und nach der Trocknung zu notieren. So können Sie sich langsam an ein optimales Ergebnis heranarbeiten.

### **Entscheidend für das Ergebnis sind die folgenden Faktoren:**

- Dicke der Stücke oder Scheiben
- Anzahl der verwendeten Ablagen
- Volumen der zu trocknenden Nahrung
- Feuchtigkeit der Lebensmittel und Luftfeuchtigkeit der Umgebung

### **Für ein optimales Ergebnis empfehlen wir Ihnen folgendes:**

- Überprüfen Sie die Lebensmittel stündlich.
- Drehen und/oder stapeln Sie die Tablettts um, wenn Sie eine ungleichmäßige Trocknung bemerken.
- Verstauen Sie die getrockneten Lebensmittel in luftdicht verschließbaren Behältern und verstauen Sie sie an einem dunklen, trockenen Ort.

### **So bewahren Sie die Lebensmittel richtig auf**

- Lassen Sie das Gerät abkühlen und verstauen Sie die Lebensmittel danach umgehend in luftdichte, Beutel oder Gefäße, die sich zum Einfrieren eignen. Falls Sie Plastikbeutel benutzen, verwenden Sie Vakuumbbeutel und entfernen Sie die Luft.
- Notieren Sie die Lebensmittelart und das Datum auf dem Beutel.
- Bis auf Fleisch und Huhn können Sie die getrockneten Lebensmittel an einem trockenen, kühlen Platz aufbewahren. Falls Sie die Lebensmittel nicht gleich verbrauchen, lagern Sie sie im Gefrierschrank. Setzen Sie die Lebensmittel nicht Sonne oder Wärme aus, sonst verderben sie schnell.
- Lagern Sie getrocknetes Fleisch und Huhn nur im Gefrierschrank.
- Prüfen sie etwa monatlich, ob die getrockneten Lebensmittel feucht geworden sind.



---

## REINIGUNG UND PFLEGE

---

Ziehen Sie den Stecker aus der Steckdose und lassen Sie das Gerät vor der Reinigung abkühlen. Verwenden Sie eine weiche Bürste, um Essensreste zu entfernen. Trocknen Sie alle Teile ab, bevor Sie das Gerät verstauen.

Reinigen Sie das Gerät nicht mit aggressiven Chemikalien oder Scheuermitteln, um die Oberfläche nicht zu beschädigen.

---

## HINWEISE ZUR ENTSORGUNG

---



Befindet sich die linke Abbildung (durchgestrichene Mülltonne auf Rädern) auf dem Produkt, gilt die Europäische Richtlinie 2012/19/EU. Diese Produkte dürfen nicht mit dem normalen Hausmüll entsorgt werden. Informieren Sie sich über die örtlichen Regelungen zur getrennten Sammlung elektrischer und elektronischer Gerätschaften. Richten Sie sich nach den örtlichen Regelungen und entsorgen Sie Altgeräte nicht über den Hausmüll. Durch die regelkonforme Entsorgung der Altgeräte werden Umwelt und die Gesundheit ihrer Mitmenschen vor möglichen negativen Konsequenzen geschützt. Materialrecycling hilft, den Verbrauch von Rohstoffen zu verringern.

**Dear Customer,**

Congratulations on purchasing this equipment. Please read this manual carefully and take care of the following hints to avoid damages. Any failure caused by ignoring the mentioned items and cautions mentioned in the instruction manual are not covered by our warranty and any liability.

---

## CONTENT

---

Technical Data 10  
 Declaration of Conformity 10  
 Safety Instructions 11  
 Product description 12  
 Getting Started 13  
 Operation 14  
 Drying Tips 15  
 Care and Cleaning 16  
 Hints on Disposal 16

---

## TECHNICAL DATA

---

Item number	10031937
Power supply	220-240 V ~ 50-60 Hz
Power consumption	200-240 W

---

## DECLARATION OF CONFORMITY

---

**Producer:**

Chal-Tec GmbH, Wallstraße 16, 10179 Berlin, Germany.



**This product is conform to the following European Directives:**

2014/30/EU (EMC)

2014/35/EU (LVD)

2011/65/EU (RoHS)

---

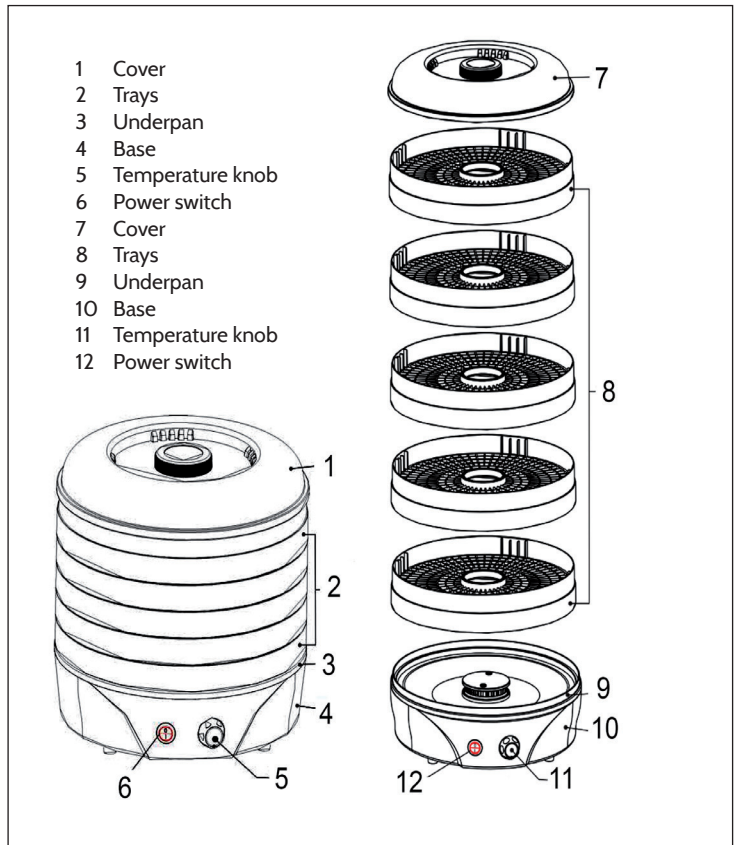
## SAFETY INSTRUCTIONS

---

- Read all the safety and operating instructions carefully and retain them for future reference.
- Do not operate this Appliance on a flammable material such as a wood surface or on any tablecloth. Do not operate this appliance on a non-heat-resistant glass cooktop or cutting board.
- It is imperative that an additional heat-resistant cooking surface protected with a heat resistant finish at least the size of the unit or larger be placed underneath this unit. This will serve to protect the surface beneath from heat that can be generated by the food dehydrator.
- Before using the Dehydrator, check that all parts are operating properly and perform their intended functions. Check for any conditions that may affect the unit operation. DO NOT use if the power cord is damaged or frayed.
- To avoid starting appliance unintentionally, make sure the power switch is in OFF position before connecting Dehydrator to power outlet.
- Always disconnect Dehydrator from power source before servicing, changing accessories, displacing or cleaning unit. Unplug Dehydrator when not in use.
- Keep children away. Never leave the appliance unattended. Monitor Dehydrator while in use.
- Manufacturer declines any responsibility in case of improper use of Dehydrator. Improper use of Dehydrator will void warranty.
- Electrical repair must be done by authorized service centre. Use only factory original parts and accessories. Modification of Dehydrator voids warranty.
- Never open rear panel of dehydrator. Never remove back screen from dehydrator.
- If extension cord is used be sure the marked electrical rating is at least as great as the electrical rating of this appliance.
- Be sure dehydrator is stable during use. All four feet should be secure on a level surface. Dehydrator should not move during operation.
- Do not operate dehydrator outdoors or near any flammable or combustible materials. Indoor use only. Not for commercial use.
- Use in a well ventilated location. Do not block air vents on door or at rear of dehydrator. Keep dehydrator at least (30.5 cm) away from any wall to allow for proper air circulation.
- Do not operate dehydrator on flammable surfaces such as carpeting, etc.
- To prevent electric shock. Do not immerse unit and control panel in water or liquid. Serious injury from electric shock could result. Do not use appliance with wet hands or bare feet. Do not operate near running water.
- Disconnect from power outlet before cleaning components. Read all instructions before cleaning dehydrator.
- After cleaning, make sure dehydrator is completely dry before reconnecting to the power outlet - if not; electric shock may result.

- Do not place or use the unit or any parts on or near hot gas or electric burner, in a heated oven, or on stove top. Do not let power cord hang over edge of table or counter or touch any hot surfaces.
- Do not use appliance for other than intended use.
- If appliance malfunctions during use, shut down unit immediately and discontinue use. Do not attempt to open control panel. This product has no user-serviceable parts. Always contact authorized service centre if unit malfunctions or for service. Do not use or replace with any unauthorized parts not intended for this unit. All parts for this appliance must be used according to Instruction Manual. ONLY use manufacturer approved parts from authorized Service Center. Any other parts or accessories not intended for use with this appliance is strictly prohibited and will void warranty.

## PRODUCT DESCRIPTION



---

## GETTING STARTED

---

### Important Hints

Note: Do not run the appliance for more than 20 hours in one single use. After 20 hours, turn switch to [O] position. Unplug and let it cool down for at least 2 hours before operating again.

- Do not operate near gas spray cans.
- Incorrect operation and improper handling can lead to malfunction of the appliance and injuries to the user.
- The power cord can not be squeezed by something heavy or sharp, otherwise it will cause a fire or electric shock.
- The temperature of accessible surface may be HIGH when the appliance is operating.

### Before first Use

Before using the first time, wipe all parts of the appliance. Clean the 5 trays with a lightly moistened cloth. Use detergent as needed. Do not wash the BASE in a dishwasher or immerse it in water or any other liquid!

After cleaning the unit must be run in for 30 minutes without placing any food for drying during this period. Any smoke or smells produced during this procedure are normal. Please ensure sufficient ventilation. After the running in period, rinse the racks in water and dry all parts. This act is only necessary for the first time

### Assembly

- 1 Make sure that the dehydrator sits steadily on a solid, level surface.
- 2 Stock the drying trays and connect the plug with a wall socket.

Note: The height of dehydrator can be increased from 308 mm to 395 mm by turning the upper trays into the clips of lower ones, which make it possible to load thicker food.

---

## OPERATION

---

- 1 Put the clean food in the trays. – Do not overload the trays and never overlap the food. Close the cover.

Note: Always start to load the food from the bottom tray to the top tray.

- 2 Connect the power supply. Turn on the switch then adjust the temperature.

Note: Set low temperature for thin/small pieces of food or for a small load of food. Set high temperature for drying thick/big pieces of food and large loads. The thermostat can also be used to decrease the temperature as the food is near the end of its drying cycle making it easier to control the final moisture level in the food.

- 3 Close the cover. Put the cover on the top of the first working tray and press the power switch to 'I' position – the indicator light will light up red.

Note: Make sure that the fan base is always in place when operating the dryer. If you do not have time to dry all the food in one day, you can dry them the next day. In this case, you should store the food in a container/polyethylene bag and put it in the freezer.

- 4 Turn off the appliance (press the power switch to the 'O' position) when you have finished drying the food. Allow the food to cool. Store the food items in polyethylene bags or food containers and place in the refrigerator (See "STORAGE" section for more information).

- 5 Unplug the unit from the power point.

Note: It is recommended to stack at least 3 working trays, whether you have food on them or not.

---

## DRYING TIPS

---

Fruit and vegetables dried in your food dehydrator will be different in appearance from those sold in health food stores and supermarkets. This is due to your food dehydrator uses no preservatives, no artificial coloring and only natural additives.

Records of humidity, weight of produce before and after drying times, will be helpful to improving your drying techniques for the future.

**Drying time for pre-treatment fruit will vary according to the following factors:**

- Thickness of pieces or slices
- Number of trays with food being dried
- Volume of food being dried
- Moisture or humidity in your environment

**It is recommended to:**

- Check your food every hour.
- Rotate and/or re-stack your trays if you notice uneven drying.
- Correct food storage after drying also will help to keep food in good quality and save the nutrients.

### Food Storage

- You may store the food only after the tray has cooled down, The food should be stored in clean dry and sealed containers, such as glass tanks, food preservation bags to be used in refrigerator etc. If you use a plastic bag to store the food, the air must be pumped out. When you use other containers to store the food, you should try to fill the container as much as possible and compact it so as to reduce the amount of air, thus preventing the food from getting damp.
- Indicate the food name and date of storage.
- Except for meat/poultry, other food can be stored and put in a dry and cool place. Food that will not be consumed immediately should be put in refrigerator. If put in a sunlit or hot place, the food will deteriorate easily.
- Meat or chicken should be stored in refrigerator.
- You had better check the food stored about once a month to prevent the food from getting damp.

---

## CARE AND CLEANING

---

Unplug the dehydrator from the power supply and let it cool down before cleaning. Use a soft brush to remove food sticking. Dry all parts before storing the dehydrator.

Do not clean the appliance with aggressive chemicals or abrasives in order not to damage the surface.

---

## HINTS ON DISPOSAL

---



According to the European waste regulation 2012/19/EU this symbol on the product or on its packaging indicates that this product may not be treated as household waste. Instead it should be taken to the appropriate collection point for the recycling of electrical and electronic equipment. By ensuring this product is disposed of correctly, you will help prevent potential negative consequences for the environment and human health, which could otherwise be caused by inappropriate waste handling of this product. For more detailed information about recycling of this product, please contact your local council or your household waste disposal service.



**Estimado cliente:**

Le felicitamos por la adquisición de este producto. Lea atentamente el siguiente manual y siga cuidadosamente las instrucciones de uso con el fin de evitar posibles daños. La empresa no se responsabiliza de los daños ocasionados por un uso indebido del producto o por haber desatendido las indicaciones de seguridad.

---

## ÍNDICE DE CONTENIDOS

---

Datos técnicos	17
Declaración de conformidad	17
Indicaciones de seguridad	18
Descripción del aparato	19
Puesta en marcha	20
Utilización	21
Consejos para el desecado	22
Limpieza y cuidado	23
Retirada del aparato	23

---

## DATOS TÉCNICOS

---

Número de artículo	10031937
Suministro eléctrico	220-240 V - 50-60 Hz
Potencia	200-240 W

---

## DECLARACIÓN DE CONFORMIDAD

---

**Fabricante:**

Chal-Tec GmbH, Wallstraße 16, 10179 Berlín (Alemania).



**Este producto cumple con las siguientes directivas europeas:**

2014/30/UE (EMC)  
 2014/35/UE (baja tensión)  
 2011/65/UE (refundición RoHS)

---

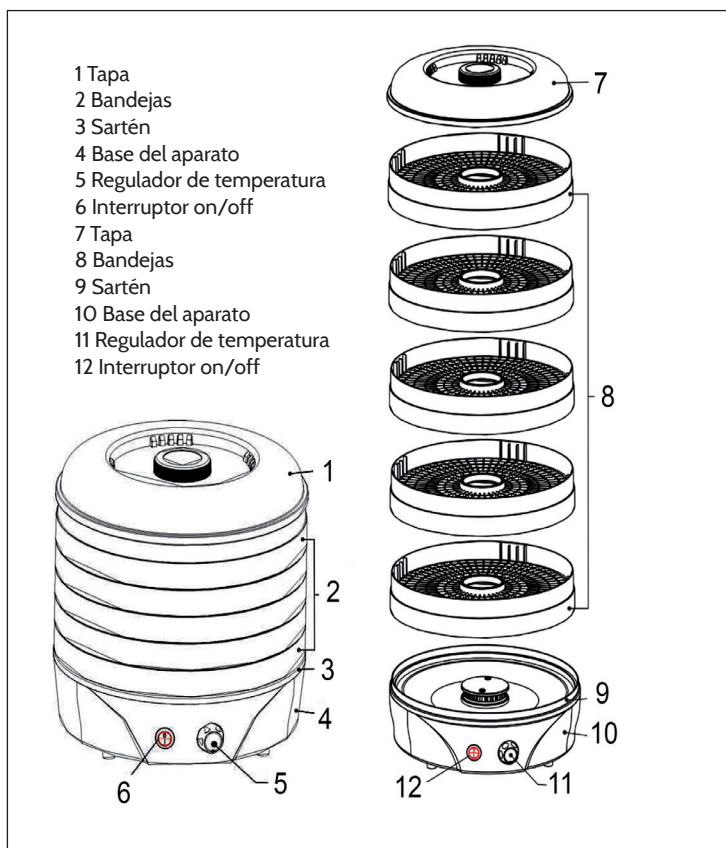
## INDICACIONES DE SEGURIDAD

---

- Lea atentamente todas las indicaciones y conserve este manual para consultas posteriores.
- No utilice el aparato cerca de sustancias explosivas o inflamables, como superficies de madera o mantelería.
- No utilice el aparato sobre una placa cerámica sensible al calor ni en una tabla de cortar. Utilice el aparato solamente en una superficie resistente al calor que tenga como mínimo el mismo tamaño que el aparato. Así evitará que la superficie se dañe a causa del calor generado durante el funcionamiento.
- Antes de poner en marcha el aparato, compruebe que todas las piezas funcionen correctamente. No utilice el aparato si las piezas o el cable de alimentación están dañados.
- Asegúrese de que el interruptor se encuentra en la posición OFF para que no se encienda accidentalmente cuando conecte el enchufe.
- Antes de limpiar el aparato, de moverlo o de cambiar piezas, apáguelo y desconecte el enchufe de la toma de corriente. Desconecte el enchufe cuando no utilice el aparato durante un periodo prolongado de tiempo.
- Mantenga a los niños alejados del aparato y nunca lo deje en marcha sin supervisión.
- El fabricante no se responsabiliza de un uso negligente del aparato. Este hecho conllevará la cancelación de la garantía.
- Las reparaciones deberán ser realizadas por personal técnico cualificado.
- Utilice solamente los accesorios originales recomendados expresamente por el fabricante. No abra la carcasa ni modifique el aparato; de lo contrario, se cancelará la garantía.
- No tire del cable de alimentación para apagar el aparato. No utilice ningún cable alargador. En caso de que sea necesaria su utilización, asegúrese de que la potencia del cable alargador sea como mínimo tan alta como la del aparato.
- Cerciórese de que el aparato esté bien colocado. Las cuatro patas deben encontrarse en contacto con la superficie. No mueva el aparato si este se encuentra en funcionamiento.
- No utilice el aparato al aire libre ni cerca de sustancias explosivas o inflamables. El aparato solamente es apto para su uso en interiores y para un uso doméstico.
- Utilice este aparato solamente en espacios bien ventilados.
- No obstruya las ranuras de ventilación situadas en la parte trasera y delantera del aparato. Deje al menos 30 cm de distancia alrededor del aparato para que el aire pueda circular correctamente.
- No utilice el aparato sobre superficies inflamables, como alfombras o similares.
- Para evitar descargas eléctricas, no sumerja la base del aparato en agua ni en ningún otro líquido.
- Desconecte el enchufe antes de limpiar el aparato. Siga las indicaciones estipuladas en la sección «Limpieza y cuidado». Asegúrese de que tras la limpieza el aparato esté completamente seco antes de conectar el enchufe a la toma de corriente.

- No coloque el aparato cerca de hornos eléctricos o de gas, en hornos calientes ni sobre placas de cocción. Asegúrese de que el cable de alimentación no entre en contacto con superficies calientes ni quede colgando sobre la superficie de trabajo.
- No toque las superficies durante el funcionamiento para evitar quemaduras. Agarre solo las asas y el interruptor.
- No utilice el aparato para ningún otro fin distinto al indicado.
- Si el aparato no funciona correctamente, apáguelo y desconecte el enchufe. No intente abrir el panel de control. El aparato contiene piezas que no son accesibles al usuario. Contacte con un servicio técnico para su mantenimiento y comprobación. Utilice solamente los accesorios recomendados expresamente por el fabricante. El uso de otras piezas está contraindicado y conlleva la pérdida de la garantía.

## DESCRIPCIÓN DEL APARATO



---

## PUESTA EN MARCHA

---

### Indicaciones importantes

Importante: No deje que el aparato funcione durante más de 20 horas seguidas. Apague el aparato tras las 20 horas de uso y deje que se enfríe 2 horas antes de utilizarlo de nuevo.

- No utilice sprays insecticidas ni otros sprays inflamables cerca del aparato.
- Siga las instrucciones que aparecen en este manual.
- Asegúrese de que el cable de alimentación no se doble ni entre en contacto con superficies calientes.
- Durante el funcionamiento del aparato, no toque las superficies calientes.

### Antes del primer uso

Antes de utilizar el aparato por primera vez, lave todas las piezas. Limpie las 5 bandejas con un paño húmedo. Utilice un poco de lavavajillas en caso necesario. No lave la base del aparato en el lavavajillas y no la sumerja en agua ni en ningún otro líquido.

Deje que el aparato funcione durante 30 minutos para retirar todos los restos y olores del proceso de producción. Garantice suficiente ventilación. Enjuague los accesorios con agua limpia transcurridos 30 minutos y séquelos.

### Montaje

- 1 Coloque el aparato en una superficie plana y estable.
- 2 Coloque las bandejas y la tapa y conecte el enchufe a la toma de corriente.

Advertencia: La altura del aparato puede aumentarse de 308 mm a 395 mm girando las bandejas superiores, lo que permite desecar alimentos de mayor tamaño.

---

## UTILIZACIÓN

---

- 1 Cargue las bandejas con alimentos limpios. No sobrecargue las bandejas y asegúrese de que los alimentos no queden superpuestos.

Advertencia: Cargue el aparato siempre de abajo arriba.

- 2 Conecte el enchufe a la toma de corriente. Gire el regulador hasta la temperatura deseada.

Advertencia: Seleccione una temperatura baja para pedazos finos y pequeños o para una carga reducida. Seleccione una temperatura mayor para alimentos más gruesos y grandes o con carga completa. Mediante el regulador puede reducirse la temperatura al finalizar el desecado para obtener la humedad restante deseada.

- 3 Coloque la tapa sobre la bandeja superior y coloque el interruptor on/off en la posición [I]. El indicador de funcionamiento comienza a iluminarse en color rojo.

Advertencia: Asegúrese de que las bandejas estén colocadas correctamente sobre la base. Si no consigue desecar los alimentos en un ciclo (máx. 20 horas), continúe al día siguiente con el proceso. Guarde los alimentos en un recipiente hermético hasta entonces.

- 4 Cuando haya terminado, apague el aparato y coloque el interruptor on/off en la posición [O]. Deje que el aparato se enfríe y guarde los alimentos en un recipiente hermético.
- 5 Desconecte el enchufe de la toma de corriente.

Advertencia: Para el desecado, utilice al menos 3 bandejas aunque no las llene completamente.

---

## CONSEJOS PARA EL DESECADO

---

La fruta y verdura desecada por uno mismo tiene otra apariencia que la que se compra previamente desecada en supermercados y otros establecimientos. Esto ocurre porque los alimentos desecados de manera casera no contienen conservantes, colorantes artificiales ni aditivos.

Puede ser útil anotar después de cada uso la temperatura, el tiempo y el peso antes y después del desecado. Así podrá mejorar poco a poco los resultados.

### Los siguientes factores influyen en el proceso de desecado:

- Grosor de los pedazos o rebanadas
- Número de bandejas utilizadas
- Volumen de los alimentos a desecar
- Humedad de los alimentos y humedad del aire.

### Para un resultado óptimo, le recomendamos:

- Compruebe los alimentos cada hora.
- Gire y/o apile las bandejas si detecta un desecado no uniforme.
- Guarde los alimentos desecados en un recipiente hermético y consérvelos en un lugar fresco y seco.

### Cómo almacenar correctamente los alimentos

- Deje que el aparato se enfríe por completo y guarde los alimentos en recipientes o bolsas al vacío que sean aptas para su congelación. Si utiliza bolsas de plástico, utilice una bolsa de envasado al vacío y extraiga el aire.
- Anote el tipo de alimento y la fecha en la bolsa.
- Excepto la carne y el ave, los alimentos pueden guardarse en un lugar fresco y seco. Si no consume los alimentos inmediatamente, consérvelos en el congelador. No exponga los alimentos al sol ni al calor; de lo contrario, se echarán a perder rápidamente.
- Guarde la carne desecada y el pollo en el congelador.
- Compruebe mensualmente si los alimentos desecados están húmedos.

---

## LIMPIEZA Y CUIDADO

---

Desconecte el enchufe y deje que el aparato se enfríe por completo antes de limpiarlo. Utilice un cepillo de cerdas blandas para retirar los restos de comida. Seque todas las piezas completamente antes de guardar el aparato.

No limpie la superficie con químicos agresivos ni productos abrasivos para evitar dañarla.

---

## RETIRADA DEL APARATO

---



Si el aparato lleva adherida la ilustración de la izquierda (el contenedor de basura tachado) entonces rige la normativa europea, directiva 2012/19/UE. Este producto no debe arrojarse a un contenedor de basura común. Infórmese sobre las leyes territoriales que regulan la recogida separada de aparatos eléctricos y electrónicos. Respete las leyes territoriales y no arroje aparatos viejos al cubo de la basura doméstica. Una retirada de aparatos conforme a las leyes contribuye a proteger el medio ambiente y a las personas a su alrededor frente a posibles consecuencias perjudiciales para la salud. El reciclaje ayuda a reducir el consumo de materias primas.

**Cher client,**

Toutes nos félicitations pour l'acquisition de ce nouvel appareil. Veuillez lire attentivement les instructions suivantes de branchement et d'utilisation afin d'éviter d'éventuels dommages. Le fabricant ne saurait être tenu pour responsable des dommages dus au non-respect des consignes de sécurité et à la mauvaise utilisation de l'appareil.

---

## SOMMAIRE

---

Fiche technique 24  
 Déclaration de conformité 24  
 Consignes de sécurité 25  
 Aperçu de l'appareil 26  
 Mise en service 27  
 Utilisation 28  
 Conseils pour la déshydratation 29  
 Nettoyage et entretien 30  
 Conseils pour le recyclage 30

---

## FICHE TECHNIQUE

---

Numéro d'article	10031937
Alimentation	220-240 V ~ 50-60 Hz
Puissance	200-240 W

---

## DÉCLARATION DE CONFORMITÉ

---

**Fabricant :**

Chal-Tec GmbH, Wallstraße 16, 10179 Berlin, Allemagne.



**Ce produit est conforme aux directives européennes suivantes :**

2014/30/UE (CEM)  
 2014/35/UE (LVD)  
 2011/65/UE (RoHS)



---

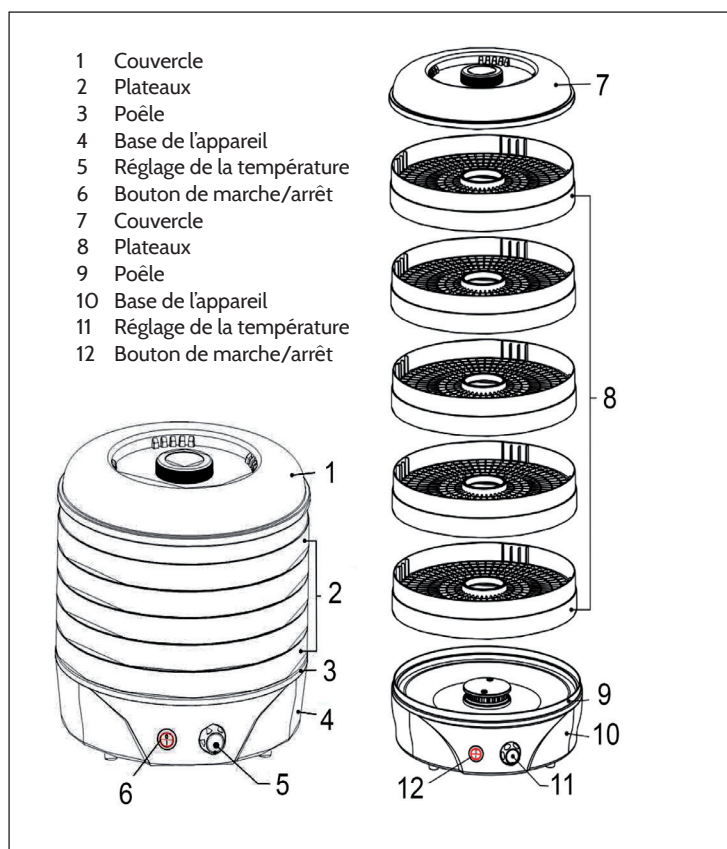
## CONSIGNES DE SÉCURITÉ

---

- Lisez attentivement toutes les consignes avant d'utiliser l'appareil et conservez le guide d'utilisation pour vous y référer ultérieurement.
- N'utilisez pas l'appareil à proximité de matériaux inflammables tels que des surfaces en bois ou du linge de table.
- N'utilisez pas l'appareil sur une plaque chauffante en céramique sensible à la chaleur ou sur une planche à découper. Utilisez l'appareil uniquement sur un support résistant à la chaleur, qui soit au moins aussi large que l'appareil. vous éviterez ainsi d'endommager le support avec la chaleur produite par le fonctionnement de l'appareil.
- Avant de mettre l'appareil en service, contrôlez les pièces et leur fonctionnalité. N'utilisez pas l'appareil si certaines pièces ou le câble secteur sont endommagés.
- Assurez-vous que l'interrupteur soit bien positionné sur OFF pour que l'appareil ne démarre pas par surprise lorsque vous brancherez la fiche.
- Retirez toujours la fiche de la prise avant de nettoyer l'appareil, d'échanger des pièces ou de le déplacer. Débranchez la fiche lorsque vous n'utilisez pas l'appareil pendant une période prolongée.
- Tenez les enfants à distance de l'appareil et ne le laissez jamais en fonctionnement sans surveillance.
- Le fabricant n'est pas responsable des utilisations abusives. L'utilisation abusive entraîne l'annulation de la garantie.
- Les réparations ne doivent être effectuées que par des professionnels qualifiés.
- Utilisez uniquement des pièces et accessoires d'origine expressément recommandés par le fabricant. N'ouvrez pas le boîtier de l'appareil et ne lui apportez aucune modification car la garantie serait annulée.
- Ne tirez pas sur le câble pour débrancher l'appareil. n'utilisez aucune rallonge. Si vous devez le faire, veillez à ce que la puissance admise de la rallonge soit au moins équivalente à celle de l'appareil.
- Veillez à ce que l'appareil soit posé de façon stable. Ses quatre pieds doivent être en contact avec le support. Ne déplacez pas l'appareil pendant qu'il est en fonctionnement.
- N'utilisez pas l'appareil l'extérieur ni à proximité de matériaux inflammables. L'appareil est destiné à un usage en intérieur exclusivement et non commercial.
- Utilisez l'appareil uniquement dans des pièces bien ventilées.
- Ne bloquez pas les ouvertures d'aération à l'avant et à l'arrière de l'appareil. laissez au moins 30 cm d'espace tout autour de l'appareil pour que l'air puisse circuler librement.
- N'utilisez pas l'appareil sur un support inflammable tel qu'un tapis ou équivalent.
- Pour éviter les risques d'électrocution, ne plongez pas la base de l'appareil dans l'eau ni dans d'autres liquides.
- Débranchez la fiche avant de nettoyer les pièces de l'appareil. lors du nettoyage, veillez respecter les consignes données au chapitre „Nettoyage et entretien“. Veillez à ce que l'appareil soit bien sec après le nettoyage avant de rebrancher la fiche dans la prise.

- Ne posez pas l'appareil ou l'une de ses pièces à proximité de gaz chauds ou de plaques chauffantes électriques, dans un four chaud ou sur des foyers de cuisson. Veillez à ce que le câble secteur ne pende pas au bord du plan de travail et ne touche aucune surface chaude.
- Etant donné que les surfaces de l'appareil peuvent être très chaudes pendant le fonctionnement, ne touchez qu'aux poignées et à l'interrupteur afin de ne pas vous brûler.
- Utilisez l'appareil exclusivement aux fins prévues.
- Si l'appareil présente un dysfonctionnement pendant que vous l'utilisez, éteignez-le et débranchez la fiche. N'essayez pas d'ouvrir le panneau de commande. L'appareil contient des pièces qui ne sont pas accessibles à l'utilisateur. Pour la maintenance et la vérification prenez toujours contact avec un service professionnel. Utilisez uniquement des pièces et accessoires recommandés par le fabricant. Les autres pièces ne doivent pas être utilisées avec cet appareil et entraînent la perte de la garantie.

## APERÇU DE L'APPAREIL



---

## MISE EN SERVICE

---

### Consignes importantes

Important : ne laissez pas l'appareil fonctionner plus de 20 heures d'affilée. Au bout de 20 heures, éteignez l'appareil et faites-le refroidir 2 heures avant de le rallumer.

- N'utilisez aucun insecticide ni de spray nettoyant dans cet appareil.
- Tenez-vous en strictement aux instructions lors de l'utilisation.
- Veillez à ce que le câble secteur ne soit pas pincé et qu'il ne touche aucune surface chaude.
- Ne touchez aucune surface chaude pendant le fonctionnement.

### Avant la première utilisation

Avant d'utiliser l'appareil pour la première fois, essayez toutes les éléments. Nettoyez 5 plateaux avec un chiffon doux légèrement humide. Si besoin utilisez un peu de liquide vaisselle. Ne lavez pas la base de l'appareil au lave-vaisselle et ne la plongez pas dans l'eau ni dans d'autres liquides !

Après le nettoyage, faites fonctionner l'appareil à vide pendant 30 minutes pour éliminer les restes de votre production et les odeurs. Veillez à ce que la ventilation soit suffisante. Au bout de 30 minutes, rincez à nouveau les plateaux à l'eau claire et séchez tous les éléments.

### Assemblage

- 1 Placez l'appareil sur un support stable et horizontal.
- 2 Installez les plateaux et le couvercle et branchez la fiche dans la prise.

Remarque : la hauteur de l'appareil peut varier entre 308 mm et 395 mm lorsque vous retournez les plateaux supérieurs, ce qui vous permet de déshydrater des aliments plus volumineux.

---

## UTILISATION

---

- 1 Chargez les plateaux avec des aliments propres. Ne surchargez pas les plateaux et veillez à ce que les aliments ne se chevauchent pas.

Remarque : remplissez toujours l'appareil en commençant par le bas.

- 2 Branchez la fiche dans la prise. Tournez le bouton de réglage sur la température voulue.

Remarque : choisissez une température plus basse pour les morceaux plus petits et plus fins ou lorsque l'appareil contient moins d'aliments. Choisissez une température plus élevée pour les morceaux plus gros ou épais ou lorsque l'appareil est complètement rempli. Vous pouvez baisser la température avec le bouton de réglage en fin de déshydratation afin de conserver l'humidité restante désirée.

- 3 Placez le couvercle sur le plateau le plus haut et mettez le bouton de marche /arrêt sur [I]. Le témoin de marche s'allume en rouge.

Remarque : assurez-vous que les plateaux sont bien posés sur la base. Si vous n'arrivez pas à déshydrater les aliments en une fois (max. 20 heures), poursuivez la déshydratation le jour suivant. En attendant, conservez les aliments dans un récipient hermétiquement fermé.

- 4 Lorsque vous avez terminé, éteignez l'appareil et placez le bouton de marche /arrêt sur [O]. laissez refroidir les aliments et rangez-les ensuite dans une boîte hermétiquement fermée.

- 5 Débranchez la fiche de la prise.

Remarque : pour la déshydratation utilisez toujours 3 plateaux au moins, même si vous ne les remplissez pas complètement.

---

## CONSEILS POUR LA DÉSHYDRATATION

---

Les fruits et légumes déshydratés par vous-même ont souvent une autre apparence que celle des fruits déshydratés que vous trouverez dans les magasins et supermarchés bio. Cela tient au fait que les aliments déshydratés chez vous ne contiennent pas de conservateurs, de colorants chimiques ou d'additifs.

Il peut être utile de noter lors de chaque utilisation la température, la durée et le poids, avant et après la déshydratation. Vous pourrez ainsi progressivement vous approcher d'un résultat optimal.

### Les paramètres suivants sont déterminants pour le résultat :

- Epaisseur des morceaux ou tranches
- Nombre de plateaux utilisés
- Volume des aliments à déshydrater
- Humidité des aliments et humidité de l'air ambiant

### Pour un résultat optimal, nous vous conseillons :

- Contrôlez les aliments toutes les heures.
- Retournez ou empilez les plateaux dans l'autre sens si vous remarquez une déshydratation irrégulière.
- Conservez les aliments déshydratés dans des récipients hermétiquement fermés et rangez-les dans un endroit sec à l'abri de la lumière.

### Comment bien conserver vos aliments

- Laissez l'appareil refroidir et conservez ensuite les aliments immédiatement dans un sachet ou récipient hermétique qui supporte la congélation. Si vous utilisez des sachets en plastique, utilisez des sachets sous vide et retirez-en l'air.
- Notez le type d'aliment et la date sur le sachet.
- Sauf pour la viande et le poulet, vous pouvez conserver les aliments déshydratés dans un endroit sec et frais. Si vous n'utilisez pas les aliments immédiatement, conservez-les au congélateur. N'exposez pas les aliments à l'ensoleillement ou à la chaleur, ils seraient rapidement abîmés.
- Conservez la viande et le poulet séchés au congélateur uniquement.
- Contrôlez une fois par mois environ que les aliments déshydratés n'ont pas pris l'humidité.

---

## NETTOYAGE ET ENTRETIEN

---

Débranchez la fiche de la prise et laissez refroidir l'appareil avant de le nettoyer. Utilisez une brosse douce pour éliminer les restes alimentaires. Séchez tous les éléments avant de ranger l'appareil.

Ne nettoyez pas l'appareil avec des produits chimiques agressifs ou des produits abrasifs afin de ne pas endommager les surfaces.

---

## CONSEILS POUR LE RECYCLAGE

---



Le pictogramme ci-contre apposé sur le produit signifie que la directive européenne 2012/19/UE s'applique (poubelle à roues barrée d'une croix). Ces produits ne peuvent être jetés dans les poubelles domestiques courantes. Renseignez-vous concernant les règles appliquées pour la collecte d'appareils électriques et électroniques. Conformez-vous aux réglementations locales et ne jetez pas vos anciens produits avec les ordures ménagères. Le respect des règles de recyclage des vieux produits aide à la protection de l'environnement et de la santé de votre entourage contre les conséquences négatives possibles. Le recyclage des matériaux aide à réduire l'utilisation des matières premières.

**Gentile cliente,**

La ringraziamo per aver acquistato il nostro prodotto. La preghiamo di leggere attentamente le seguenti istruzioni e di seguirle per evitare eventuali danni. Si declina ogni responsabilità per danni derivati da una mancata osservazione delle avvertenze di sicurezza e da un uso improprio del dispositivo.

---

## INDICE

---

Dati tecnici	31
Dichiarazione di conformità	31
Avvertenze di sicurezza	32
Descrizione del prodotto	33
Messa in funzione	34
Utilizzo	35
Consigli per l'essiccazione	36
Pulizia e manutenzione	37
Smaltimento	37

---

## DATI TECNICI

---

Articolo numero	10031937
Alimentazione	220-240 V ~ 50-60 Hz
Potenza	200-240 W

---

## DICHIARAZIONE DI CONFORMITÀ

---

**Produttore:**

Chal-Tec GmbH, Wallstraße 16, 10179 Berlino, Germania.



**Questo prodotto è conforme alle seguenti direttive europee:**

2014/30/UE (EMC)

2014/35/UE (LVD)

2011/65/UE (RoHS)

---

## AVVERTENZE DI SICUREZZA

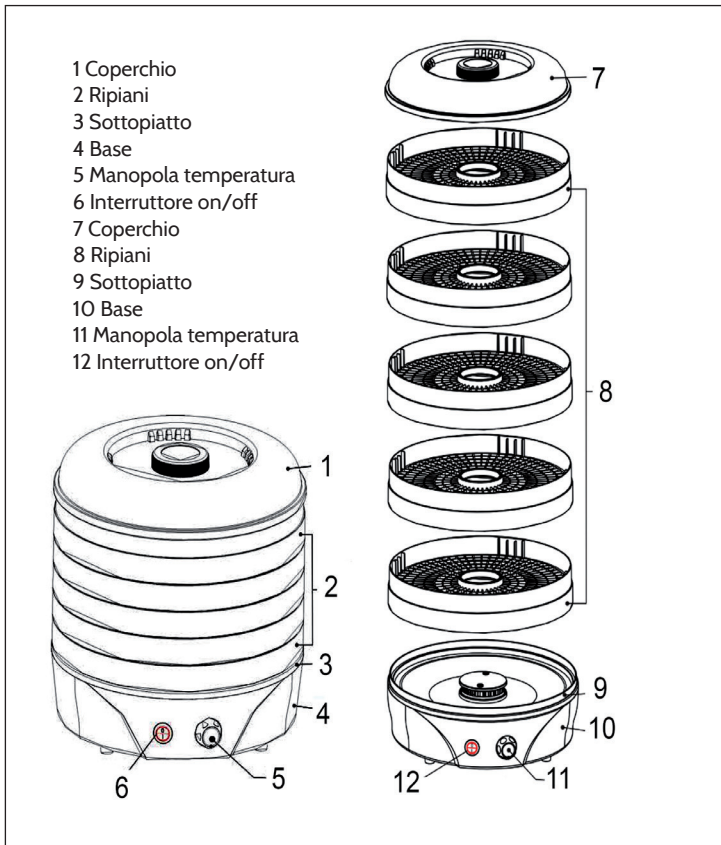
---

- Leggere attentamente tutte le istruzioni e conservare il manuale per consultazioni future.
- Non usare il dispositivo vicino a materiali infiammabili, come superfici in legno o tovaglie.
- Non utilizzare il dispositivo su un piano cottura non resistente al calore o su un tagliere. Utilizzare il dispositivo solo su una superficie resistente al calore grande quanto il dispositivo. In questo modo si evita che la superficie si danneggi a causa del calore generato.
- Prima di mettere in funzione il dispositivo, controllare che i componenti funzionino correttamente. Non utilizzare il dispositivo se i componenti o il cavo di alimentazione sono danneggiati.
- Assicurarsi che l'interruttore sia posizionato su OFF per evitare che il dispositivo si avvii inaspettatamente appena si inserisce la spina nella presa.
- Staccare sempre la spina dalla presa prima di eseguire la pulizia, di sostituire i componenti o di spostare il dispositivo. Staccare la spina anche in caso di inutilizzo prolungato del dispositivo.
- Tenere i bambini lontano dal dispositivo e non lasciarlo incustodito se lo si utilizza in loro presenza.
- Si declina ogni responsabilità in caso di utilizzo improprio del dispositivo. Inoltre la garanzia decade.
- Le riparazioni devono essere eseguite esclusivamente da un tecnico competente.
- Utilizzare solo i componenti originali e gli accessori approvati dal produttore. Non aprire l'alloggiamento e non apportare modifiche al dispositivo altrimenti la garanzia decade.
- Non tirare il cavo di alimentazione per staccare la spina. Non utilizzare prolunghe. Se tuttavia l'utilizzo di una prolunga dovesse essere necessario, assicurarsi che la potenza della prolunga sia pari a quella del dispositivo.
- Assicurarsi che il dispositivo sia posizionato correttamente. Tutti e quattro i piedi devono poggiare sul pavimento. Non spostare il dispositivo mentre è in funzione.
- Non utilizzare il dispositivo all'aperto e in prossimità di materiali infiammabili. Il dispositivo è adatto solo per un uso interno e non per un uso commerciale.
- Utilizzare il dispositivo solo in ambienti ben ventilati.
- Non ostruire le prese d'aria sulla parte anteriore e posteriore del dispositivo. Lasciare almeno 30 cm di spazio libero intorno al dispositivo in modo che l'aria possa circolare liberamente.
- Non utilizzare il dispositivo su superfici infiammabili come ad esempio tappeti.
- Per evitare il pericolo di scosse elettriche, non immergere la base del dispositivo in acqua o in altri liquidi.
- Staccare la spina dalla presa prima di pulire i componenti. Al termine della pulizia accertarsi che il dispositivo sia completamente asciutto prima di inserire la spina nella presa.



- Non posizionare il dispositivo o i componenti vicino a fornelli a gas o elettrici, in forni riscaldati o su piani cottura. Assicurarsi che il cavo di alimentazione non penda dal piano di lavoro e che non venga a contatto con superfici calde.
- Le superfici del dispositivo diventano molto calde durante l'uso, toccare solo le impugnature e gli interruttori per non scottarsi.
- Non utilizzare il dispositivo per scopi diversi da quelli indicati.
- Se il dispositivo non funziona correttamente, spegnerlo e staccare la spina dalla presa. Non tentare di aprire il pannello dei comandi. Il dispositivo contiene componenti non sono accessibili all'utente. Rivolgersi sempre ad un tecnico per la manutenzione o per un controllo. Utilizzare solo accessori approvati dal produttore. Altri componenti non possono essere utilizzati con questo dispositivo e ciò comporta la perdita della garanzia.

## DESCRIZIONE DEL PRODOTTO



---

## MESSA IN FUNZIONE

---

### Note importanti

Importante: non lasciare il dispositivo in funzione per più di 20 ore consecutive. Spegnerlo il dispositivo dopo 20 ore e farlo raffreddare per 2 ore prima di utilizzarlo nuovamente.

- Non utilizzare spray per insetti vicino al dispositivo.
- Attenersi alle istruzioni contenute nel presente manuale.
- Verificare che il cavo di alimentazione non venga schiacciato e che non tocchi superfici calde.
- Non toccare le superfici calde mentre il dispositivo è in funzione.

### Avvertenze per il primo utilizzo

Prima di utilizzare il dispositivo per la prima volta, pulire tutti i componenti. Pulire i 5 ripiani con un panno leggermente umido. Se necessario usare un po' di detersivo. Non lavare la base in lavastoviglie e non immergerla in acqua o in altri liquidi!

Lasciare il dispositivo in funzione vuoto per 30 minuti dopo la pulizia per rimuovere i residui e gli odori di produzione. Assicurarsi che ci sia una ventilazione adeguata. Dopo 30 minuti risciacquare di nuovo i ripiani con acqua pulita e asciugare con cura.

### Montaggio

- 1 Posizionare il dispositivo su una superficie piana e stabile.
- 2 Inserire i ripiani e il coperchio e inserire la spina nella presa.

Nota: l'altezza del dispositivo può essere aumentata da 308 mm a 395 mm tramite i ripiani superiori. In questo modo si possono essiccare quantità maggiori di alimenti.

---

## UTILIZZO

---

- 1 Essiccare solo alimenti puliti. Non sovraccaricare i ripiani e assicurarsi che gli alimenti non si sovrappongano.

Nota: introdurre gli alimenti nel dispositivo sempre dal basso verso l'alto.

- 2 Inserire la spina nella presa. Ruotare la manopola per impostare la temperatura desiderata.

Nota: selezionare una temperatura bassa per alimenti piccoli e sottili o per una quantità minima di alimenti. Selezionare una temperatura elevata per alimenti grandi e spessi o per una grande quantità di alimenti. Verso la fine dell'essiccazione è possibile diminuire la temperatura per controllare il livello di umidità finale.

- 3 Mettere il coperchio sul ripiano superiore e impostare l'interruttore on/off su [I]. La spia si accende in rosso.

Nota: assicurarsi che i ripiani siano inseriti correttamente sulla base. Se non si riesce ad essiccare gli alimenti in un solo ciclo (max. 20 ore), continuare il processo il giorno dopo. In questo lasso di tempo conservare gli alimenti in un contenitore ermetico.

- 4 Al termine, spegnere e posizionare l'interruttore on/off su [O]. Lasciare raffreddare gli alimenti in un contenitore ermetico.
- 5 Staccare la spina dalla presa.

Nota: utilizzare sempre almeno tre ripiani, anche se questi non sono completamente pieni.

---

## CONSIGLI PER L'ESSICCAZIONE

---

La frutta e la verdura essiccata in casa presenta spesso un aspetto diverso rispetto a quella acquistata nei supermercati. Ciò è dovuto al fatto che la frutta e la verdura essiccata in casa non contiene conservanti, coloranti artificiali o additivi.

Può essere utile annotare ad ogni utilizzo la temperatura, il tempo e il peso prima e dopo l'essiccazione. In questo modo si può ottenere lentamente un risultato ottimale.

### **I seguenti fattori sono decisivi per il risultato:**

- Lo spessore dei pezzi o delle fette
- Il numero dei ripiani usati
- Il volume degli alimenti da essiccare
- L'umidità degli alimenti e l'umidità dell'ambiente

### **Per ottenere risultati ottimali, si raccomanda quanto segue:**

- Controllare gli alimenti ogni ora.
- Ruotare e/o reinserire i ripiani se si nota un'essiccazione non uniforme.
- Conservare gli alimenti essiccati in contenitori ermetici e conservarli in un luogo buio e asciutto.

### **Conservare gli alimenti correttamente**

- Far raffreddare il dispositivo e conservare subito gli alimenti in sacchetti o in contenitori ermetici adatti per il congelamento. Se si utilizzano sacchetti di plastica, utilizzare sacchetti sottovuoto e rimuovere l'aria.
- Annotare sul sacchetto il tipo di alimenti e la data.
- Ad eccezione della carne e del pollo è possibile mantenere gli alimenti essiccati in un luogo fresco e asciutto. Se gli alimenti non vengono conservati subito, riporli nel congelatore. Non esporre gli alimenti al sole o al calore altrimenti si rovinano rapidamente.
- Conservare la carne essiccata e il pollo solo nel congelatore.
- Controllare ogni mese che gli alimenti essiccati non siano umidi.

---

## PULIZIA E MANUTENZIONE

---

Staccare la spina dalla presa e far raffreddare il dispositivo prima di pulirlo. Utilizzare una spazzola morbida per rimuovere eventuali residui di alimenti. Asciugare tutti i componenti prima di conservare il dispositivo.

Non pulire il dispositivo con prodotti chimici aggressivi o abrasivi poiché danneggiano le superfici.

---

## SMALTIMENTO

---



Se sul prodotto è presente la figura a sinistra (il cassonetto dei rifiuti mobile sbarrato), si applica la direttiva europea 2012/19/UE. Questi prodotti non possono essere smaltiti con i rifiuti normali. Informarsi sulle disposizioni vigenti in merito alla raccolta separata di dispositivi elettrici ed elettronici. Non smaltire i vecchi dispositivi con i rifiuti domestici. Grazie al corretto smaltimento dei vecchi dispositivi, si proteggono il pianeta e la salute delle persone da possibili conseguenze negative. Il riciclo di materiali aiuta a ridurre il consumo di materie prime.





KLARSTEIN NIETSRK  
SRRLK KLARSTEIN NIE  
KLARSTEIN NIETSRK  
SRRLK KLARSTEIN NIE  
KLARSTEIN NIETSRK  
SRRLK KLARSTEIN NIE  
KLARSTEIN NIETSRK