



BC-10

Karaoke System  
Karaoke System

10031939

auna

[www.auna-multimedia.com](http://www.auna-multimedia.com)




Sehr geehrter Kunde,

wir gratulieren Ihnen zum Erwerb Ihres Geräts. Lesen Sie die folgenden Hinweise sorgfältig durch und befolgen Sie diese, um möglichen Schäden vorzubeugen. Für Schäden, die durch Missachtung der Hinweise und unsachgemäßen Gebrauch entstehen, übernehmen wir keine Haftung.

---

## TECHNISCHE DATEN

---

Artikelnummer	10031939
Stromversorgung Netzteil	Eingang: 110-220 V ~ 50/60 Hz Ausgang: 12 V 2 A
USB-Ladestrom	5 V  1 A
RMS-Leistung	50 W Spitzenleistung; 15 RMS-Leistung
Mikrofon	6,3 mm; Impedanz: 600 Ohm
Lautsprecherimpedanz	4 Ohm
Abmessungen	26 x 20,6 20,6 cm
Gewicht	1,7 kg

---

## INHALT

---

Technische Daten	3
Sicherheitshinweise	4
Lieferumfang	5
Geräteübersicht	6
Stromversorgung	8
Anschlüsse und Verbindungen	9
BT-Verbindung und Wiedergabe	10
Wiedergabe über den AUX-Anschluss	10
Aufladen eines externen Geräts	11
Energiesparfunktion	12
Fehlerbehebung	13
Hinweise zur Entsorgung	14

---

## SICHERHEITSHINWEISE

---

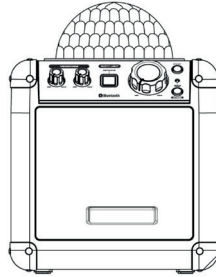
- Lesen Sie die Bedienungsanleitung und bewahren Sie sie auf.
- Beachten Sie alle Sicherheitshinweise.
- Befolgen Sie die Anleitungen.
- Verwenden Sie das Gerät nicht in der Nähe von Wasser.
- Nur mit einem sauberen Tuch reinigen.
- Blockieren Sie nicht die Lüftungsöffnungen. Stellen Sie das Gerät nur nach den Hinweisen des Herstellers auf.
- Nicht in der Umgebung von Wärmequellen wie Radiatoren, Heizgeräten, Öfen, oder anderen Geräten, die Wärme abstrahlen (z. B. Verstärker)
- Achten Sie darauf, nicht auf das Netzkabel zu treten, es zu knicken vor allem an Steckdosen und dort, wo das Netzkabel am Gerät steckt.
- Verwenden Sie ausschließlich vom Hersteller angegebenes Zubehör.
- Nur mit dem Wagen, Ständern, Regalen oder Auflagen benutzen, die vom Hersteller angegeben sind. Beim Bewegen des Gerätes vorsichtig sein, um ein Umfallen zu vermeiden.
- Ziehen Sie während eines Gewitters den Netzstecker, auch wenn Sie das Gerät für längere Zeit nicht nutzen.
- Wenden Sie sich bei Reparaturen an qualifizierte Fachleute. Reparaturen werden erforderlich, wenn das Gerät irgendwie beschädigt wurde, das Netzkabel oder der Netzstecker beschädigt wurden, Flüssigkeit auf dem Gerät vergossen wurden, Gegenstände hineingefallen sind, das Gerät Regen oder Feuchtigkeit ausgesetzt wurde, nicht normal funktionier oder fallen gelassen wurde.
- Das Gerät darf Wassertropfen und -spritzern nicht ausgesetzt werden. Behältnisse mit Flüssigkeiten wie Vasen dürfen nicht auf das Gerät gestellt werden.
- Die Batterie darf nicht großer Hitze durch Sonneneinstrahlung, Feuer usw. ausgesetzt werden.
- Das Gerät wird durch den Netzstecker vom Stromnetz getrennt. Während des Stromnetzanschlusses bleibt das Gerät betriebsbereit.

---

## LIEFERUMFANG

---

Anlage



Netzadapter



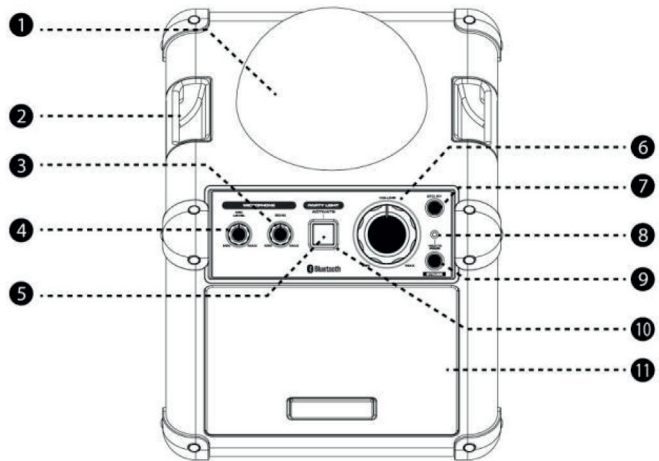
Bedienungsanleitung

Mikrofon



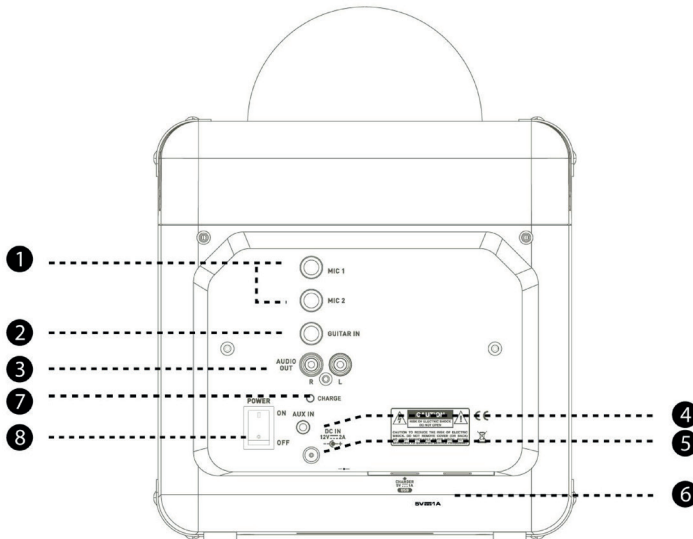
## GERÄTEÜBERSICHT

### Vorderansicht



- 1 **Discolicht**
- 2 **Gürtelclip**
- 3 **ECHO-Steuerung**  
Das Echo hoch- und herunterregeln
- 4 **MIC-Lautstärke**  
Zur Einstellung der Mikrofonlautstärke
- 5 **Partylicht**  
Ein- und Ausschalten des Partylights
- 6 **Lautstärkeregelung**  
Die Lautstärke erhöhen oder verringern
- 7 **STANDBY**  
Standby ein- und ausschalten
- 8 **BT-LED**
- 9 **PAIRING**  
Kopplung mit einem BT-Gerät
- 10 **Betriebsleuchte**
- 11 **Hauptlautsprecher**

## Rückseite



- 1 MIC1 und MIC2-EINGANG
- 2 Gitarreneingang
- 3 AUDIO- Ausgang  
Zum Anschluss an einen externen Verstärker
- 4 AUX-Eingang
- 5 Netzteil-Anschluss
- 6 USB-Ladeanschluss  
Mobile Geräte anschließen, um sie aufzuladen
- 7 Betriebsleuchte
- 8 Netzschalter  
Gerät ein- und ausschalten

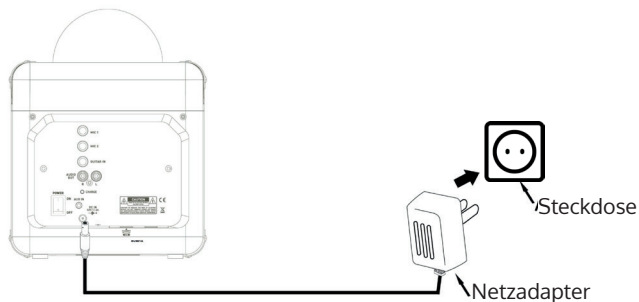
---

## STROMVERSORGUNG

---

### Anschluss der Anlage an die Stromversorgung.

1. Schließen Sie den Netzadapter an den Anschluss im Gerät an.
2. Schließen Sie den Netzadapter an eine Steckdose an.
3. Schalten Sie das Gerät hinten am Netzschalter und vorne an der STANDBY-Taste ein.



---

Hinweis: Wenn Sie das Gerät längere Zeit nicht verwenden, ziehen Sie den Netzadapter aus der Steckdose und vom Gerät ab.

---

### Aufladen des eingebauten Akkus

Nach einer längeren Nutzungszeit lässt der eingebaute Akku nach und die Wiedergabe wird unterbrochen. Wenn der Ladestand des internen Akkus niedrig ist, erscheint eine Warnmeldung, die Sie daran erinnern, den Akku schnellstmöglich wieder aufzuladen.

### Hinweise zum Umgang mit dem Akku

- Wenn Sie während des Aufladens des Akkus Musik hören, wirkt sich das auf die Ladezeit aus. Wir empfehlen, das Gerät während des Ladevorgangs abzuschalten, bis es vollständig aufgeladen ist.
- Wiederaufladbare Akkus müssen zur Maximierung des Lebenszyklus mindestens einmal im Monat aufgeladen werden, wenn Sie das Gerät nicht so häufig verwenden.



---

## ANSCHLÜSSE UND VERBINDUNGEN

---

### Anschluss eines Mikrofons

1. Schließen Sie Ihr Mikrofon an die MIC1- bzw. MIC2-Buchse auf der Rückseite des Karaoke-Systems an. Das MIC-Signal wird mit dem Signal eines BT-Geräts, dem Signal des USB-Eingangs oder des AUX-Eingangs gemischt.
2. Am Mikrofon gibt es einen Ein/Aus-Schalter. Darauf achten, dass der Schalter während der Benutzung eingeschaltet ist.
3. Die Lautstärke des Mikrofons kann über den MIC VOLUME - Regler zusammen mit der Lautstärke des Lautsprechers eingestellt werden.
4. Nun können Sie mit dem Singen zur Playback-Musik beginnen.

### Gitarrenanschluss

Stecken Sie den 6,3-mm-Gitarrenstecker (oder andere hochohmige Instrumente). Ihr Signal wird mit dem Signal eines BT-Geräts, mit dem Signal des USB-Eingangs oder des AUX-Eingangs gemischt.

### Audioausgang

1. Nehmen Sie ein Stereo-Cinch-Kabel zur Hand (nicht im Lieferumfang enthalten).
2. Schließen Sie den roten und weißen Stecker in die dazugehörigen Buchsen auf der Rückseite des Karaoke-Systems an.
3. Schließen Sie den weißen und den roten Stecker am anderen Ende des Kabels an Ihr externes Gerät an.

### Einstellung des Echos

Mit dem ECHO-Regler stellen Sie den Halleffekt ein.

### Lichtshow

Drücken Sie die Taste PARTY LIGHT ACTIVATE, um die Partybeleuchtung einzuschalten. Erneut drücken, um die Partybeleuchtung auszuschalten. Wenn Sie den Modus der Lichtshow wechseln möchten, drücken zu dazu die PAIRING-Taste.

---

## BT- VERBINDUNG UND WIEDERGABE

---

### Kopplung mit einem BT-Gerät herstellen

1. Schalten Sie das Gerät mit der STANDBY-Taste ein. Die Betriebsleuchte geht an und die BT-Anzeige blinkt. Halten Sie die PAIRING-Taste ca. 5 Sekunden lang gedrückt. Halten Sie das Gerät während der Kopplung innerhalb von einem Meter von der Karaokeanlage entfernt.
2. Verwenden Sie die BT-geräteeigenen Einstellungen, um mit dem BT-Namen "BC10" eine Verbindung herzustellen. Falls Ihr Gerät ein Passwort verlangt, geben Sie "0000" (viermal die Null) ein. Entnehmen Sie der Bedienungsanleitung Ihres BT-Geräts die benötigten Informationen zur Herstellung einer BT-Verbindung.
3. Nach dem erfolgreichen Kopplung der Geräte erklingt ein Signalton und die BT-Anzeige bleibt an.

### Drahtlose Audiowiedergabe

1. Nach der Kopplung verwenden Sie die native Steuerung Ihres BT-Geräts.
2. Geben Sie einen Titel wieder, pausieren oder überspringen Sie ihn mit der nativen Steuerung Ihres BT-Geräts.
3. Nun wird die Musik, die auf dem BT-Gerät abgespielt wird, über das verbundene BT-Gerät wiedergegeben.
4. Stellen Sie die Lautstärke auf die gewünschte Höhe ein.
5. Drücken Sie die STANDBY-Taste erneut, um das Gerät auszuschalten.

---

## WIEDERGABE ÜBER DEN AUX-ANSCHLUSS

---

Sie können über den AUX-Anschluss die Lautsprecher mit Musik von externen Geräten beschallen (iPod, MP3 oder andere digitale Audiogeräte).

1. Schließen Sie auf der Rückseite des Geräts ein Audiokabel mit einem 3,5-mm-Klinkstecker an. (Darauf achten, dass das externe Abspielgerät eingeschaltet ist.)
2. Drücken Sie die STANDBY-Taste, um das Gerät einzuschalten. Die Betriebsleuchte geht an.
3. Beginnen Sie mit der Wiedergabe auf dem externen Gerät, das am AUX-Eingang angeschlossen ist. Das Signal wird mit dem Signal eines BT-Geräts, dem Signal des USB-Eingangs und des MIC-Eingangs gemischt.
4. Drehen Sie den Lautstärkeregler langsam, bis Sie eine angenehme Lautstärke erreicht haben.
5. Zum Ausschalten die STANDBY-Taste drücken.

### Hinweise

- Wenn Sie am Line-Out-Anschluss einen Lautsprecher angeschlossen haben, müssen Sie nur den Lautstärkeregler der Anlage bedienen. Wenn Sie das externe Gerät am Kopfhörereingang angeschlossen haben, müssen Sie die Lautstärke sowohl über die Anlage als auch über den externen Lautsprecher regeln.
- Bei der Verwendung des AUX-Eingangs wird das Signal mit dem Signal eines BT-Geräts gemischt. Wenn das Audiokabel gezogen wird, wird die Wiedergabe von BT fortgesetzt. Wir empfehlen die Wiedergabe über BT anzuhalten, wenn Sie Musik über LINE IN wiedergeben.

---

## AUFLADEN EINES EXTERNEN GERÄTS

---

Dieses Gerät verfügt über einen USB-Ladeanschluss, um Geräte mit deren USB-Kabel aufzuladen. (Ipd, iPhone, Android usw.)

1. Die Anlage an die Stromversorgung anschließen. Im Standby-Modus steht der USB-Ladeanschluss unter Strom.
2. Stecken Sie ein Ende des USB-Ladekabels (nicht im Lieferumfang enthalten) in den USB-Anschluss auf der Rückseite der Anlage.
3. Sehen Sie sich die Ladestandsanzeige Ihres externen Gerätes an. Das Aufladen startet sofort.
4. Ziehen Sie den Netzstecker, wenn das externe Gerät fertig geladen ist.

### Hinweise

- Sehen Sie vor dem Aufladen in der Bedienungsanleitung des zu ladenden Geräts nach, um zu gewährleisten, dass die erlaubte Ladespannung 1 A nicht übersteigt.
- Der USB-Ladeausgang ist mit einer maximalen Spannung von 5 V und einen Strom von 1 A versorgt. Andere Spannungen werden nicht unterstützt.
- Achten Sie darauf, dass das Gerät, welches Sie laden möchten, eine Eingangsspannung von 5 V  $\overline{=}$  hat.
- Der USB-Ladeanschluss ist ausschließlich zum Aufladen externer Geräte vorgesehen. Er unterstützt keine Datenübertragung an Computer.
- Schließen Sie an den USB-Ladeingang keine USB-Ladegeräte an. Es führt zur Beschädigung beider Geräte und zum Verlust der Gewährleistung.
- Einige Smartphones verwenden einen proprietären USB-Anschluss und abweichende Schaltkreise, so dass sie an diesem USB-Eingang nicht geladen werden können. Sehen Sie in der Bedienungsanleitung nach,

bevor Sie erneut versuchen, das Gerät aufzuladen.

- Es ist normal, dass das Gerät während des Ladens warm wird.
- Laden Sie Ihr Smartphone nicht länger als 12 Stunden hintereinander auf.

---

## ENERGIESPARFUNKTION

---

Das Gerät schaltet sich nach 15 Minuten in den Standby-Modus, wenn einer der folgenden Situationen eintritt.

1. Im BT-Modus: wenn keine Verbindung zum BT-Gerät besteht und die Wiedergabe anhält.
2. Beim Anschluss an MIC 1 und MIC 2: wenn die Mikrofone abgeschaltet werden.
3. Beim Anschluss an AUX: wenn das externe Wiedergabegerät anhält. Drücken Sie die Taste STANDBY, um das Gerät wieder einzuschalten.

Die APS-Funktion (Automatic Power Off= Automatische Abschaltung) dient dem Stromsparen

## FEHLERBEHEBUNG

Problem	Möglicher Grund	Abhilfe
Der Akku des externen Gerätes lädt nicht.	Das Gerät wurde nicht richtig angeschlossen.	Trennen Sie Ihr externes Gerät vom Ladekabel. Anschlüsse auf Fremdkörper hin überprüfen.
	Das Gerät ist abgestürzt.	Achten Sie darauf, dass Ihr Gerät richtig funktioniert, bevor Sie es anschließen.
	Der Akku hat ein Problem.	Sehen Sie in der Bedienungsanleitung Ihres Geräts nach.
Kein Ton	Das Netzkabel ist getrennt oder lose.	Überprüfen Sie den Anschluss des Netzadapters.
	Die Steckdose hat keine Stromversorgung.	Schließen Sie das Gerät an eine andere Steckdose an.
	Die Lautstärke ist zu niedrig eingestellt.	Stellen Sie die Lautstärkeregler hoch, um die Lautstärke zu erhöhen.
Bei der Wiedergabe von BT kein Ton.	Ihr BT-Gerät wurde nicht richtig gekoppelt.	Koppeln Sie Ihr BT-Gerät, wie es in der Anleitung beschrieben ist.
	Das Gerät ist außerhalb der Empfangsreichweite.	Halten Sie Ihr Gerät in Empfangsreichweite (10 m)
	Die Lautstärkeregler des BT-Geräts ist auf niedrig eingestellt.	Erhöhen Sie die Lautstärke des Gerätes nach Belieben.
Kein Ton vom Mikrofon.	Die Mikrofonlautstärke ist zu niedrig eingestellt.	Schließen Sie ds Mikrofon an den Anschluss MIC1 oder MIC2 an.
	Das Mikrofon ist ausgeschaltet.	Stellen Sie den Schalter des Mikrofons auf "ON"
	Das Mikrofon steckt nicht fest am MIC-Anschluss.	Stecken Sie das Mikrofon fest in die Mic-Buchse.
Kein Ton über den AUX-Anschluss	Die Lautstärke ist runtergeregelt.	Stellen Sie den Lautstärkeregler ein.
	Das externe Gerät ist nicht richtig angeschlossen.	Die Kontakte reinigen und wieder anschließen.

---

## HINWEISE ZUR ENTSORGUNG

---



Befindet sich die linke Abbildung (durchgestrichene Mülltonne auf Rädern) auf dem Produkt, gilt die Europäische Richtlinie 2012/19/EU. Diese Produkte dürfen nicht mit dem normalen Hausmüll entsorgt werden. Informieren Sie sich über die örtlichen Regelungen zur getrennten Sammlung elektrischer und elektronischer Gerätschaften. Richten Sie sich nach den örtlichen Regelungen und entsorgen Sie Altgeräte nicht über den Hausmüll. Durch die regelkonforme Entsorgung der Altgeräte werden Umwelt und die Gesundheit Ihrer Mitmenschen vor möglichen negativen Konsequenzen geschützt. Materialrecycling hilft, den Verbrauch von Rohstoffen zu verringern.

Das Produkt enthält Batterien, die der Europäischen Richtlinie 2006/66/EG unterliegen und nicht mit dem normalen Hausmüll entsorgt werden dürfen. Bitte informieren Sie sich über die örtlichen Bestimmungen zur gesonderten Entsorgung von Batterien. Durch regelkonforme Entsorgung schützen Sie die Umwelt und die Gesundheit Ihrer Mitmenschen vor negativen Konsequenzen.



### Konformitätserklärung

Hersteller: Chal-Tec GmbH, Wallstraße 16, 10179 Berlin.

Dieses Produkt entspricht den folgenden Europäischen Richtlinien:

2011/65/EU (RoHS)

2014/53/EU (RED)

2014/35/EU (LVD)

Dear Customer,

Congratulations on purchasing this equipment. Please read this manual carefully and take care of the following hints on installation and use to avoid technical damages. Any failure caused by ignoring the items and cautions mentioned in the operation and installation instructions are not covered by our warranty and any liability.

---

## CONTENTS


---

Technical Data 15
Safety Instructions 16
Scope of Supply 17
Product View 18
Power Connection 20
Connections 21
BT Operations 22
Aux-In Operations 22
Charging Your Portable Device 23
Energy Saving 24
Troubleshooting 25
Disposal Considerations 26

---

## TECHNICAL DATA

---

<b>Item number</b>	<b>10031939</b>
Power adapter	Input: 110-220 V ~ 50/60 Hz Output: 12 V 2 A
USB charging power	5 V  1 A
RMS power	50 W Peak power output; 15 RMS power output
Microphone	6,3 mm; Impedance: 600 ohms
Speaker impedance	4 ohms
Dimensions	26 x 20.6 20.6 cm
Weight	1.7 kg

---

## SAFETY INSTRUCTIONS

---

- Read these instructions. Keep these instructions.
- Heed all warnings.
- Follow all instructions.
- Do not use this apparatus near water.
- Clean only with dry cloth.
- Do not block any ventilation openings. Install in accordance with the manufacturer's instructions.
- Do not install near any heat sources such as radiators, heat registers, stoves, or other apparatus (including amplifiers) that produce heat.
- Do not defeat the safety purpose of the polarized or grounding-type plug. A polarized plug has two blades with one wider than the other. A grounding type plug has two blades and a third grounding prong. The wide blade or the third prong are provided for your safety. If the provided plug does not fit into your outlet, consult an electrician for replacement of the obsolete outlet.
- Protect the power cord from being walked on or pinched particularly at plugs, convenience receptacles, and the point where they exit from the apparatus.
- Only use attachments/accessories specified by the manufacturer.
- Use only with the cart, stand, trip acket, or table specified by the manufacturer, or sold with the apparatus. When a cart is used, use caution when moving the cart/apparatus combination to avoid injury from tip-over.
- Unplug this apparatus during lightning storms or when unused for long periods of time.
- 14. Refer all servicing to qualified service personnel. Servicing is required when the apparatus has been damaged in any way, such as power-supply cord or plug is damaged, liquid has been spilled or objects have fallen into the apparatus, the apparatus has been exposed to rain or moisture, does not operate normally, or has beendropped.
- The apparatus shall not be exposed to dripping or splashing and no objects filled with liquids, such as vases, shall be placed on theapparatus.
- The battery shall not be exposed to excessive heat such as sunshine, fire or the like.

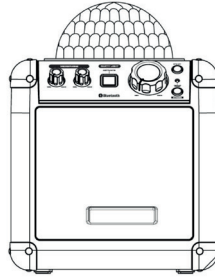


---

## SCOPE OF SUPPLY

---

**Main unit**



**Power adapter**



**Instruction Manual**

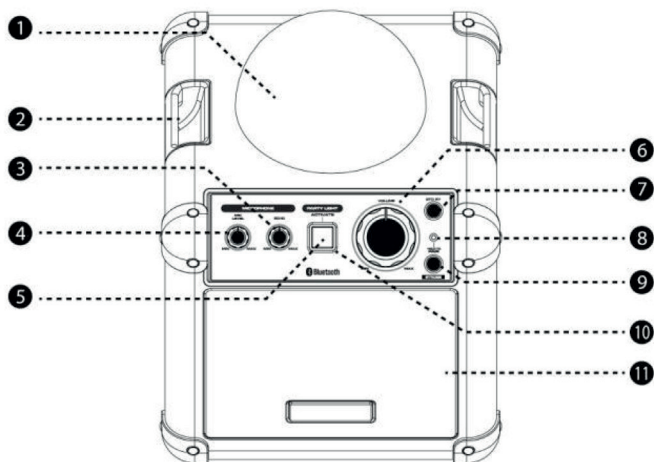
**Microphone**



---

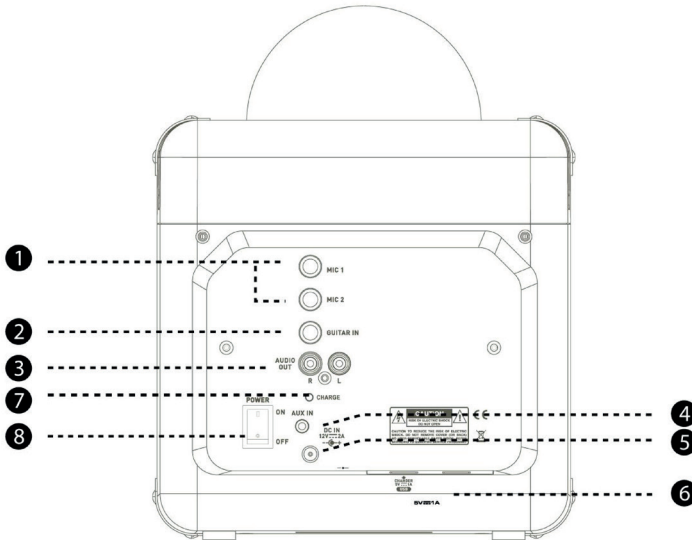
**PRODUCT VIEW**


---

**Front panel**

- 1 **Light Cover Lens**
- 2 **BELT Clip**
- 3 **ECHO Control**  
Turn to adjust the echo up or down
- 4 **MIC Level Control**  
Turn to adjust the MIC sound level up or down
- 5 **Party light activate**  
Press to turn on or off the light show
- 6 **Volume Control**  
Turn to adjust up or down
- 7 **STANDBY**  
Press to power the unit on or off
- 8 **PAIRING Indicator**
- 9 **PAIRING**  
Press and hold to begin pairing a bluetooth device
- 10 **Power Indicator**
- 11 **Main Speaker**

## REAR input &amp; control



- 1 MIC1 + MIC2 input
- 2 GUITAR Input
- 3 AUDIO Output  
Connect to external amplifier
- 4 AUX Input
- 5 DC Input
- 6 USB CHARGER  
Connect to other portable device you wish to charge
- 7 Indicator
- 8 POWER Switch  
Switch to power on or off the unit

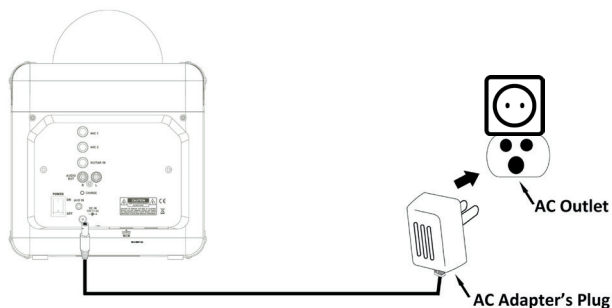
---

## POWER CONNECTION

---

**Before using your BT wireless system, connect the power adaptor to AC outlet.**

1. Firmly and securely insert the DC plug of the adaptor to the DC IN jack on the rear of the unit.
2. Plug the adaptor's AC plugs into an AC outlet.
3. Power on the unit by pressing the STANDBY button on the front of the unit, the power indicator will light up.



---

When the unit is not operated by the AC power or unused for long periods of time, please remove the power adaptor from the wall outlet and unplug from the main unit.

---

### RECHARGING THE INTERNAL BATTERY

After prolonged use, the internal battery will become weak and the operation may become intermittent. When the internal battery charge is low, the BATTERY INDICATOR will show low level alerting you to recharge the internal battery as soon as possible.

#### Notes

- Charging time will vary if you are listening to music while charging the internal battery . We recommend you switch off the unit power during the charging process .
- To prolong the life of a rechargeable battery , it is recommended to completely discharge it before fully charging it again.
- Rechargeable batteries need to be cycled for maximum performance and longer battery life. If you don't use the player that often, be sure to recharge the battery at least once a month in order to keep the internal battery working properly.

---

## CONNECTIONS

---

### Mic Connection

1. Mixed with playback from BT, USB PLAYER or AUX IN.
2. On the microphone, there is an ON/OFF switch. Ensure that you set the switch to ON position during the usage.
3. The volume of microphone can be adjusted by the MIC VOLUME knob on the rear side of the unit together with the speaker volume at the same time. (There is no independent microphone volume control)
4. You can start to sing-along with the music playback..

### Guitar connection

Plug the 6.3mm guitar plug (or other Hi-Z instrument) into the GUITAR IN jack on the rear side of your unit. Their output is mixed with playback from BT, USB PLAYER or AUX IN.

### AUDIO OUTPUT Connection

Please follow the steps below to connect audio signal from the unit to your home audio system.

1. Locate the RCA cables (not included).
2. Connect audio cable's white and red plugs to the white and red AUDIO OUT jacks of the back panel of your unit.
3. Connect the other ends of the audio cable's white and red plugs to the external unit's audio input white and red jacks..

### ECHO control

Adjust the ECHO control to enhance the singers' voice for a concert hall effect.

### Party lighting

Press PARTY LIGHT ACTIVATE button to switch on the party light show. Press again to turn off. If you are change the mode of light show, press the PAIRING button.

---

## BT OPERATIONS

---

### Pairing a BT Device for the First Time

1. Power on the unit by pressing the STANDBY button. The power indicator will light up and the BT indicator will flash. Press and hold the PAIRING button for about 5 seconds. When pairing, remain within about 5 seconds.
2. Using the native controls on your BT device, select "BC10" in your BT settings to pair. If your device requests a password, enter the default password "0000" (four zeros). Refer to the user's manual for you specific device for instructions on pairing and connecting BT devices.
3. When successfully paired and connected, a sound "Connected" will issue from the unit and the BT indicator will remain lit. After initial pairing, the unit will stay paired unless unpaired manually by the user or erased due to a reset of the device. If your device should become unpaired or you find it is unable to connect, repeat the above steps.

### Playing Audio Wirelessly

1. After pairing to a BT device, use the native controls on the connected BT device to select a track.
2. Play, pause or skip a selected track using the native controls on the connected BT device.
3. Audio played through the connected BT device will now be heard through the speakers.
4. Adjust the VOLUME control to obtain the desired volume level.
5. Press STANDBY button again to turn off the unit.

---

## AUX-IN OPERATIONS

---

You can play other music sources (iPod, MP3 or other digital audio players) through the speakers of this unit by connecting the AUX IN JACK to your external player's audio out jack or headphone jack.

1. Plug one end of a 3.5mm audio input cable (not included) into the AUX IN input on the rear of the unit, and plug the other end of the cable into the audio output on the external music player or other source.

Note: Make sure your external music player is turn ON.

2. Press the STANDBY button to power the unit on and Power indicator will light up.

3. Start playing the device you plugged into AUX IN input. Their output is mixed with playback from BT, USB PLAYER or MIC IN.
4. Slowly adjust both the volume controls of the unit and the external device until you reach a comfortable listening level.
5. Press STANDBY button again to turn off the unit. Remember to shut down the external player power.

#### Note

- If you are connected to the Line Out jack of your external device then you only need to adjust the volume control on the unit. If you are connected to the headphone jack of your external device, then you may need to adjust both the volume control of your external device and the BC10 to obtain the most desirable volume setting.
- If you use AUX IN function when playing BT audio, AUX IN audio will be mixed when the audio cable is plugged in. Unplugging the audio cable will resume BT audio. We suggest you to stop playback or disconnect the BT device when playing music via Line In mode.

---

## CHARGING YOUR PORTABLE DEVICE

---

This unit features a USB "CHARGER" port for charging your portable device (iPod, iPhone, Android phone, etc.) when used with the USB charging cord that came with your device

1. Connecting a power adaptor (see "Power connection") into the main unit. USB "CHARGER" port can't control to off by STANDBY button of the unit.
2. Plug one end of the USB cable (not included) into the USB "CHARGER" Port located on the back of the unit. Plug the other end of the cord into the device you wish to charge.
3. Observe the battery charge indicator on your device and the charging will start immediately.
4. Unplug the cable when your device is charged.

#### Notes

- Before charging, please refer to the user manual of the device you wish to charge to make sure the charging current requested does not exceed 1A (1000mA) of charging current. Overloading the charge
- The USB "CHARGER" port of this unit supplies a DC 5V output at 1000mA maximum current to charge your portable device battery and it cannot support any other voltage range.
- Make sure the device you want to charge has a battery charge rating of

DC 5V only.

- The USB "CHARGER" port of this unit is designed for smart phone or portable device battery charging only and it cannot support data transfer or connect to computer.
- Do not connect the USB port of this unit to other external power charger USB ports, it may damage both units and void the warranty.
- Some smart phones and portable devices use proprietary USB connections and circuitry, so they may not charge when plugged into the USB port. Please refer to your device user manual before you attempt to charge them.
- It is normal for the unit to be warm while the USB port is in use and charging your smart phone or portable device.
- Do not charge your smart phone over 12 hours continuously.

---

## ENERGY SAVING

---

The unit will automatically switch to Standby mode after 15 minutes following situations described as below.

1. In BT mode: if there is no connect or BT Device playback stops.
2. In MIC 1, 2 input: if microphones are switch to OFF. 3. In AUX input: external player playback stops.
3. Press STANDBY button once again to turn on the unit.

APS function is for energy saving purpose.



## TROUBLESHOOTING

Problem	Possible Reason	Remedy
No Charging	Portable device is not installed properly.	Remove your portable device from the charging cord and check for obstruction on the connectors.
	Portable device is locked up or frozen.	Please make sure your portable device is working properly before plugging into the unit
	Portable device battery has problem.	Please refer to your portable device manual for details.
No Sound	Power Adaptor disconnected or loose.	Check the connection or the Power Adaptor.
	The AC outlet has not power.	Try the unit on another outlet.
	Volume set too low.	Turn the volume control to increase the sound level.
No sound when playing audio via BT	Your Bluetooth device has been paired properly.	"Pairing a Bluetooth Device for the First Time"
	The unit placement out of range.	section.
	The volume control of your Bluetooth device is set to low.	Relocate the unit within Bluetooth operating range (30 feet).
No sound from Mic.	Mic. Level control set at too low.	Adjust Mic Level control to max, and then re-adjust to a comfortable level.
	Mic Is off.	Switch Mic to the ON position.
	The Mic is not connected to the Mic jack securely.	Securely connect the Mic to the Mic jack
No sound in AUX mode	Volume at minimum.	Adjust the volume knob.
	External device not connected properly	Clear contacts pins and connect again.

---

## DISPOSAL CONSIDERATIONS

---



According to the European waste regulation 2012/19/EU this symbol on the product or on its packaging indicates that this product may not be treated as household waste. Instead it should be taken to the appropriate collection point for the recycling of electrical and electronic equipment. By ensuring this product is disposed of correctly, you will help prevent potential negative consequences for the environment and human health, which could otherwise be caused by inappropriate waste handling of this product. For more detailed information about recycling of this product, please contact your local council or your household waste disposal service.

Your product contains batteries covered by the European Directive. 2006/66/EC, which cannot be disposed of with normal household waste. Please check local rules on separate collection of batteries. The correct disposal of batteries helps prevent potentially negative consequences on the environment and human health.



### Declaration of Conformity

Producer: Chal-Tec GmbH, Wallstraße 16, 10179 Berlin.  
Germany

This product is conform to the following European Directives:

2011/65/EU (RoHS)  
2014/53/EU (RED)  
2014/35/EU (LVD)



