



IR-190

Internetradio  
Internet Radio  
Radio Internet

10032013 10032014

auna

[www.auna-multimedia.com](http://www.auna-multimedia.com)



**Sehr geehrter Kunde,**

wir gratulieren Ihnen zum Erwerb Ihres Gerätes. Lesen Sie die folgenden Hinweise sorgfältig durch und befolgen Sie diese, um möglichen Schäden vorzubeugen. Für Schäden, die durch Missachtung der Hinweise und unsachgemäßen Gebrauch entstehen, übernehmen wir keine Haftung. Scannen Sie den folgenden QR-Code, um Zugriff auf die aktuellste Bedienungsanleitung und weitere Informationen rund um das Produkt zu erhalten.




---

## INHALTSVERZEICHNIS

---

Geräteübersicht	4
Mediathek	10
Informationszentrum	13
Einstellungen	14
FM-Radio	22
BT-Verbindung	23
CD-Player	24
Spezielle Entsorgungshinweise für Verbraucher in Deutschland	26
Hinweise zur Entsorgung	28
Konformitätserklärung	28

English	29
Español	53
Français	77
Italiano	101
Svenska	125

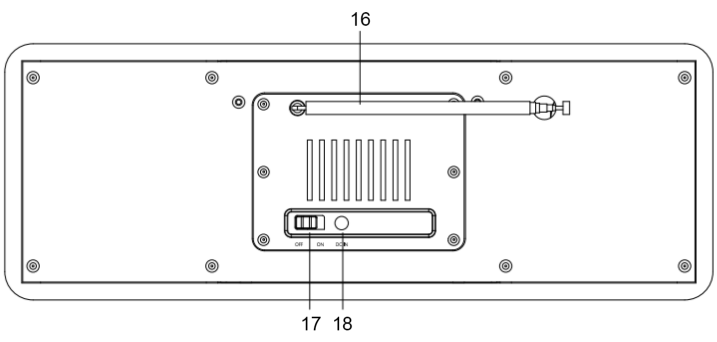
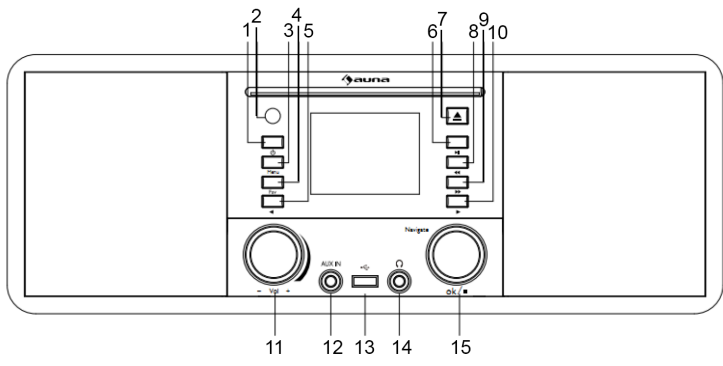
---

## TECHNISCHE DATEN

---

Artikelnummer	10032013, 10032014
Stromversorgung	220-240 V ~ 50-60 Hz
FM-Radio	87,5– 108 MHz
WLAN-Spezifikationen	
Standard	802.11 b/g/n
Frequenzband	2402–2480 MHz
Max. Sendeleistung	17 dBm
BT-Spezifikationen	
Frequenz	2402–2480 MHz
Streaming	UPnP, DLNA
Unterstützte Dateitypen	WMA, MP3

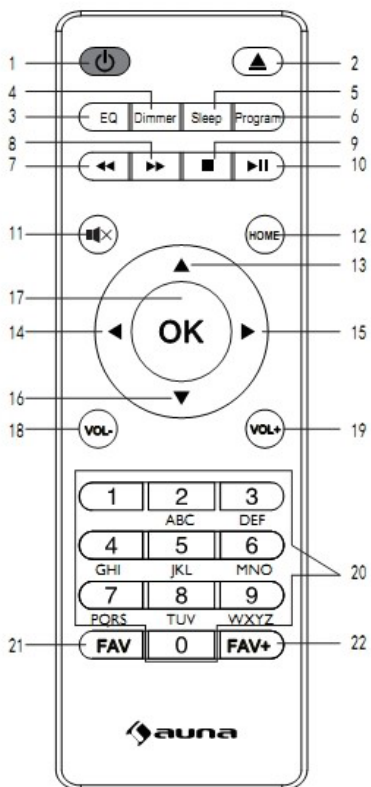
# GERÄTEÜBERSICHT



1	Standby – Drücken um zwischen „Standby-Modus“ und „Gerät an“ zu wechseln.	10	Rechts – nach rechts wenden.
2	Fernbedienungsempfänger	11	Lautstärkeregler – Drehen Sie zum Anpassen der Lautstärke im Betriebsmodus am Lautstärkeregler.
3	Menü – Zeigt das Menü des aktuellen Modus an.	12	AUX-IN Buchse
4	Favoriten – schneller Zugang zu den von Ihnen favorisierten Sendern	13	USB-Anschluss – Zur Wiedergabe von Musik auf USB-Sticks.
5	Links – nach links wenden.	14	Kopfhörerausgang
6	Wiedergabe/Pause	15	Multifunktionsknopf (Navigieren/OK/Stop)  <ul style="list-style-type: none"> <li>• Drehen Sie im Menümodus zur Auswahl an diesem Knopf.</li> <li>• Drücken Sie im Menümodus zum Bestätigen diesen Knopf.</li> <li>• Ändert im Betriebsmodus das Programmennü.</li> <li>• Im CD-Modus diesen Knopf drücken, um die CD-Wiedergabe zu stoppen.</li> </ul>
7	Auswerfen – Drücken, um eingelegte CD auszuwerfen.	16	Teleskopantenne
8	Zurück spulen	17	An-/Ausschalter
9	Vorwärts spulen	18	DC-IN Buchse

### Fernbedienung

- 1 Standby / Ein
- 2 CD auswerfen
- 3 EQ-Taste
- 4 Dimmer
- 5 Sleeptimer
- 6 CD-Programmierung
- 7 Rückwärtstaste
- 8 Vorwärtstaste
- 9 Stop
- 10 Play / Pause
- 11 Stummschaltung
- 12 Home
- 13 Hoch
- 14 Links
- 15 Rechts
- 16 Runter
- 17 OK
- 18 Lautstärke-
- 19 Lautstärke+
- 20 Nummerntasten
- 21 Fav
- 22 Fav+



## FUNKTIONEN UND EINSTELLUNGEN

Funktion	Einstellungen	
Uhrzeitanzeige	Analog/Digital	
Mein Media U verwalten		
Netzwerk	Konfiguration des drahtlosen Netzwerks	
	Drahtloses Netzwerk (WPS PBC)	
	Manuelle Konfiguration	
	Netzwerk überprüfen wenn das Gerät eingeschaltet ist	
Datum und Uhrzeit	Datum und Uhrzeit einstellen	
	Das Zeitformat einstellen	
	Das Datumsformat einstellen	
	Sommerzeit/Winterzeit	
Alarm	Alarm 1 (Ausschalten)	einschalten
		ausschalten
	Alarm 2 (Ausschalten)	einschalten
		ausschalten
	NAP Alarm 1 (Ausschalten)	
	Alarm Lautstärke	
Timer		
Sprache		
Helligkeitsregler	Strom sparen	
	einschalten	
Bildschirm	Farbe	
	einfarbig	
Energieverwaltung		
Einschlafautomatik (Sleep Timer)		
Pufferzeit (Buffer)		
Wetter	Im Standby-Modus anzeigen	
	Temperatureinheit	
	Ort einstellen	

Funktion	Einstellungen	
FM einrichten	Modus (Mono einstellen/Stereo einstellen)	
	Grenzbereich (Grenzbereich suchen/Stereo Grenzbereich)	
Lokales Radio einrichten	manuelle Einstellung (Land)	
	manuelle Einstellung (Stadt)	
	automatische Standortsuche	
Wiedergabe Einstellung	aus	
	alle Titel wiederholen	
	einen Titel wiederholen	
	Zufallswiedergabe	
Gerät	neu benennen (Air Music)	
	Air Music App	
Equalizer		
Auf Werkseinstellungen zurücksetzen		
Internet Radio	meine Favoriten	
	Radiosender/Musik	
	Lokale Radiosender	
	Einschlafautomatik Radio	
	Verlauf	
	Einstellungen	Radiosendersuche
		Neuen Radiosender hinzufügen
Mediathek	USB	
	UPNP	
	Meine Wiedergabeliste	
	Meine Wiedergabeliste löschen	
Informationszentrum	Wetterinformationen	
	Finanzinformationen	
	Systeminformationen	



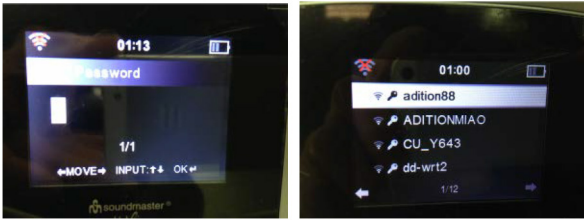
## INBETRIEBNAHME

Verbinden Sie den Adapter mit der DC-IN Buchse (an der Rückseite Ihres Geräts) und stecken Sie das Netzteil am anderen Ende des Adapters in die Steckdose. Schalten Sie den An-/Ausschalter auf „An“. Der Bildschirm des Geräts zeigt dann „Willkommen“ an.

### Netzwerkeinstellung

Nach dem Einschalten wird das Radio automatisch beginnen, nach verfügbaren Zugangspunkten zu suchen. Sie können den Multifunktionsknopf verwenden, um „Internet“ auszuwählen. Drücken Sie den Knopf zum Bestätigen.

Befolgen Sie folgende Schritte bei der ersten Verwendung des Geräts:



- 1 Die Frage „Möchten Sie jetzt ein Netzwerk konfigurieren“ wird auf dem Bildschirm angezeigt. Drücken Sie den Multifunktionsknopf, um „Ja“ auszuwählen. Das Internetradio beginnt dann mit der Suche nach verfügbaren Netzwerken.
- 2 Wählen Sie durch Drehen des Multifunktionsknopfes das gewünschte Netzwerk aus und drücken Sie diesen zum Bestätigen des Netzwerks.
- 3 Zur Verbindung mit dem Netzwerk müssen Sie das Passwort eingeben. Drehen Sie den Multifunktionsknopf, um Zahlen, Buchstaben oder Symbole einzugeben und drücken Sie diesen jeweils zum Bestätigen. Zum Korrigieren können Sie die Taste Links drücken und die auf der linken Seite befindlichen Zeichen löschen und anschließend neu eingeben. Drücken Sie abschließend, zum Bestätigen Ihrer Eingabe, den Multifunktionsknopf.
- 4 Das Internetradio ist nun mit dem Netzwerk verbunden.

Hinweis: Folgende Zeichen sind bei Ihrem Internetradio verfügbar:

- Zahlen (von 0-9)
- Buchstaben (von A bis Z und a bis z)
- andere Zeichen (DEL,@, Leertaste,!,",#,\$,%,&,\*+',+ und (,)).

## AUX (Line Eingang)

Funktion: Musik eines externen Geräts kann in diesem Wiedergabemodus abgespielt werden.

- 1 Drücken Sie die Taste Menü.
- 2 Drehen Sie zur Auswahl des AUX-Modus am Multifunktionsknopf und drücken Sie diesen zum Bestätigen Ihrer Auswahl.

## Internet-Radio-Modus

Funktion: In diesem Wiedergabemodus können Radiosender über das Internet abrufen und wiedergegeben werden.

- 1 Drücken Sie die Taste Menü und drehen Sie zur Auswahl des Internet-Radio-Modus am Multifunktionsknopf. Drücken Sie diesen zum Bestätigen Ihrer Auswahl.
- 2 Folgende Optionen werden Ihnen zur Auswahl auf dem Bildschirm angezeigt werden:
  - Meine Favoriten
  - Radio Sender/Musik
  - Lokale Radiosender
  - Sleep Radio
  - Verlauf
  - Wartung

---

# MEDIATHEK

---

## USB

Im USB-Modus können auf einem USB-Stick gespeicherte Audiodateien auf dem Gerät abgespielt werden. Das Gerät ist kompatibel mit USB 3.0 und niedrigeren Versionen und kann Audiodateien der Formate WMA/MP3/FLAC/WAV abspielen.

- 1 Drücken Sie die Taste Menü und drehen Sie zur Auswahl der Mediathek am Multifunktionsknopf.
- 2 Drücken Sie den Multifunktionsknopf, um in die Benutzeroberfläche der Mediathek zu gelangen.
- 3 Wählen Sie durch Drehen des Multifunktionsknopfes „USB“ aus und drücken Sie diesen zum Bestätigen Ihrer Auswahl.

## UPNP

Funktion: Medien des Computers über das Internetradio abspielen.

- 1 Drücken Sie die Taste Menü und drehen Sie zur Auswahl der Mediathek am Multifunktionsknopf.
- 2 Drücken Sie den Multifunktionsknopf, um in die Benutzeroberfläche der Mediathek zu gelangen.
- 3 Wählen Sie durch Drehen des Multifunktionsknopfes „UPNP“ aus und drücken Sie diesen zum Bestätigen Ihrer Auswahl.

Hinweis: Sie müssen die Software „Windows Media Player 11“ (oder höhere Versionen) oder „Twonky Media“ auf Ihrem Computer installieren, da diese für die Verwendung von UPNP notwendig sind. In dem Programm „Windows Media Player“ sollten Sie die Medien, die Sie teilen möchten, der Wiedergabeliste hinzufügen. Ihr Computer muss mit dem Internet verbunden sein. Die Medien müssen der Wiedergabeliste hinzugefügt werden. Ihr Computer muss die Berechtigung dazu haben, sich mit anderen Geräten zu verbinden. (Sie können dies manuell im „Windows Media Player“ einstellen oder automatisch.)



### Meine Wiedergabeliste

- 1 Drücken Sie die Taste Menü und drehen Sie zur Auswahl der Mediathek am Multifunktionsknopf.
- 2 Drücken Sie den Multifunktionsknopf, um in die Benutzeroberfläche der Mediathek zu gelangen.
- 3 Wählen Sie durch Drehen des Multifunktionsknopfes „Meine Wiedergabeliste“ aus und drücken Sie diesen zum Bestätigen Ihrer Auswahl.

Hinweis: Im UPNP-Modus können Sie während der Wiedergabe lange den Multifunktionsknopf drücken, um einen Titel der Wiedergabeliste hinzuzufügen.

### Meine Wiedergabeliste löschen

- 1 Drücken Sie die Taste Menü und drehen Sie zur Auswahl der Mediathek am Multifunktionsknopf.
- 2 Drücken Sie den Multifunktionsknopf, um in die Benutzeroberfläche der Mediathek zu gelangen.
- 3 Wählen Sie durch Drehen des Multifunktionsknopfes „Meine Wiedergabeliste löschen“ aus und drücken Sie diesen zum Bestätigen Ihrer Auswahl.

Hinweis: Wenn Sie den Netzstecker des Gerätes ziehen, werden die Audio-Dateien aus „Meine Wiedergabeliste“ automatisch gelöscht.

### Mein Media U

Funktion: Sie können das Programm des Internetradios via der persönlichen Wiedergabeliste schnell abspielen.

- 1 Drücken Sie die Taste Standby und drehen Sie zur Auswahl von „Mein Media U“ am Multifunktionsknopf.
- 2 Drücken Sie zum Bestätigen den Multifunktionsknopf.

Hinweis: Diese Funktion ist gemäß den Werkseinstellungen des Geräts deaktiviert. In den Systemeinstellungen muss die Einstellung unter „Mein Media U verwalten“ aktiviert werden, damit Sie diese in der Mediathek sehen können.

---

## INFORMATIONSZENTRUM

---

Funktion: Das Wetter auf der ganzen Welt kann angezeigt werden, der Aktienindex der Börse und der Systemstatus können angezeigt werden.

- 1 Drücken Sie die Taste Menü und drehen Sie zur Auswahl des Informationszentrums am Multifunktionsknopf.
- 2 Drücken Sie den Multifunktionsknopf, um in die Benutzeroberfläche des Informationszentrums zu gelangen.
- 3 Wählen Sie durch Drehen des Multifunktionsknopfes die gewünschte Funktion aus und drücken Sie diesen zum Bestätigen Ihrer Auswahl.

### Wetterinformationen

- 1 Drücken Sie im Menü des Informationszentrums den Multifunktionsknopf, um den Standort auszuwählen.
- 2 Wählen Sie durch Drehen des Multifunktionsknopfes die Stadt aus und drücken Sie diesen zum Bestätigen Ihrer Auswahl erneut.
- 3 In der Benutzeroberfläche des Stadtwetters können Sie sich das Wetter in den nächsten 5 Tagen anzeigen lassen, indem Sie die Taste Rechts oder Links drücken.

### Finanzinformationen

In der Benutzeroberfläche der Finanzen können Sie mit dem Positionsanzeiger auf die gewünschte Position zeigen. Die zugehörige Information wird dann automatisch angezeigt.

### Systeminformationen

Funktion: Sie können die Softwareversion, MAC, ID und IP des drahtlosen Netzwerks anzeigen lassen.

## EINSTELLUNGEN

Funktionen: Zum Einstellen von Netzwerk, Alarm, Datum & Zeit, Sprache, Wetter, Helligkeitsregler etc.

- 1 Drücken Sie die Taste Menü und drehen Sie zur Auswahl der Einstellungen am Multifunktionsknopf.
- 2 Drücken Sie den Multifunktionsknopf, um in die Benutzeroberfläche der Einstellungen zu gelangen.
- 3 Wählen Sie durch Drücken der Tasten Links oder Rechts eine Funktion aus und drücken Sie zum Bestätigen Ihrer Auswahl den Multifunktionsknopf.

Hinweis Durch Drücken der Taste Links können Sie in das obere Menü zurück gelangen. Es gibt folgende 21 Funktionen, die eingestellt werden können:

### Zeitanzeige

Sie können „Analog“ oder „Digital“ als Standard Zeitanzeige auswählen.

### Mein Media U verwalten

Mein Media U „aktivieren“ bedeutet, dass Sie Ihre Medien verwalten. Mein Media U „deaktivieren“ bedeutet, dass Sie Ihre Medien nicht verwalten.



### Drahtloses Netzwerk (WPS PBC)

Wenn Sie „WPS PBC“ auswählen, wird der Bildschirm „Bitte drücken Sie die WPS Taste auf Ihrem Router in den nächsten 120 Sekunde.“ Sie müssen die WPS Taste Ihres Routers drücken, damit das Netzwerk von beiden Seiten automatisch verbunden werden kann.

### Manuelle Konfiguration

- 1 Drücken Sie die Taste Menü und wählen Sie „Konfiguration“ und „Netzwerk“ aus.
- 2 Bestätigen Sie mit dem Multifunktionsknopf, wählen Sie „Drahtlos“ aus und bestätigen Sie erneut. 3. Drei verschiedene Einstellungen werden in der Liste angezeigt (DHCP, SSID eingeben, Verwalten).

Hinweis: Im Modus „An“ (DHCP) wird das Gerät die IP-Adresse des Netzwerks überprüfen und sich automatisch mit diesem verbinden. Im Modus „Aus“ (DHCP) wird das Gerät die IP-Adresse des Netzwerks nicht überprüfen und sich nicht mit diesem verbinden.

### Netzwerk überprüfen wenn das Gerät eingeschaltet ist

Funktion: Wenn das Gerät an ist wählen sie „Aktivieren“ aus um den Status der Netzwerkverbindung automatisch überprüfen zu lassen; Wählen Sie „Deaktivieren“ aus, wenn Sie dies nicht wünschen.

Hinweis: Wenn das Netzwerk nicht über „Aktivieren“ verbunden wurde, wird das Gerät automatisch die Auswahlmöglichkeiten zum Einrichten einer drahtlosen Netzwerkverbindung anzeigen.

### **Datum und Uhrzeit**

- 1 Drücken Sie die Taste Menü und wählen Sie „Konfiguration“ aus.
- 2 Drücken Sie zum Bestätigen ihrer Auswahl den Multifunktionsknopf.
- 3 Drehen Sie zur Auswahl von „Datum & Uhrzeit“ am Multifunktionsknopf und drücken Sie diesen zum Bestätigen und dadurch auf die Benutzeroberfläche zu gelangen.

#### Datum und Uhrzeit einstellen

- Manuelle Einstellung: Sie können die Uhrzeit und das Datum manuell einstellen.
- Automatische Zeiteinstellung (UTC+00:00). 00:00 bedeutet den Zeitunterschied zwischen dem Server und der lokalen Uhrzeit.

#### Das Zeitformat einstellen

Das 24-Stundenformat ist Werkseinstellung. Sie können ebenfalls das 12-Stundenformat einstellen.

#### Das Datumsformat einstellen

Das Format DD/MM/YYYY (Tag/Monat/Jahr) ist Werkseinstellung. Weitere mögliche Einstellungen sind:

- YYYY/MM/DD (Jahr/Monat/Tag)
- MM/DD/YYYY (Monat/Tag/Jahr)

## Alarm

Funktion: Einstellen von drei Alarmen (Alarm 1, Alarm 2, NAP Alarm) und der Alarmlautstärke.

- 1 Drücken Sie den An-/Ausschalter und wählen Sie mit dem Multifunktionsknopf „Einstellungen“ aus und bestätigen Sie durch Drücken des Knopfes.
- 2 Drehen Sie zur Auswahl von „Alarm“ am Multifunktionsknopf und drücken Sie diesen zum Bestätigen und zur Benutzeroberfläche zu gelangen.

Einstellungen:

- Wenn der Alarm klingelt, wechselt der Bildschirm automatisch in den Standby-Modus.
- Die können die Alarmlautstärke unter dem Unterpunkt „Alarm Lautstärke“ verändern (Lautstärke 7 ist Werkseinstellung).
- Wenn Sie während des Klingelns des Alarms eine beliebige Taste drücken, wird der Alarm automatisch ausgeschaltet und das Gerät wechselt in den Standby-Modus und die Schlummerfunktion wird für 5 Minuten aktiviert.
- Wenn Sie die Standby-Taste drücken, wird die Schlummerfunktion deaktiviert.
- Nach der Einstellung des Alarms sollten Sie das Menü verlassen, um eine neue Einstellung vornehmen zu können.
- Zwei verschiedene Alarme können nicht zur selben Zeit klingeln (Erst nachdem ein Alarm aufgehört hat zu klingeln, kann der zweite Alarm genutzt werden.)

### NAP Alarm

Die Zeiteinstellung des NAP-Alarmes ist im Intervall von 5-120 Minuten möglich. Nach dem Aktivieren beginnt das Gerät die eingegebene Zeit herunter zu zählen, bis die eingestellte Zeit abgelaufen ist. Nachdem die Zeit abgelaufen ist wechselt das Gerät automatisch in den Standby-Modus und der Alarm klingelt.



## Alarm 1

- Alarm einschalten
- Alarm ausschalten
- Alarm wiederholen: Zum Einstellen des Wiederholungsmodus. Folgende Wiederholoptionen sind möglich: jeden Tag, einmalig, Montag, Dienstag, Mittwoch, Donnerstag, Freitag, Samstag, Sonntag.
- Zeit: Zum Einstellen der Uhrzeit, zu welcher der Alarm klingeln soll.
- Lautstärke: Zum Einstellen der Alarmlautstärke. Folgende Alarmtöne sind möglich: Piepen, Melodie (Werkseinstellung), Internetradio, USB.

## Timer

- 1 Drücken Sie den An-/Ausschalter und wählen Sie mit dem Multifunktionsknopf „Einstellungen“ aus und bestätigen Sie durch Drücken des Knopfes.
- 2 Drehen Sie zur Auswahl von „Timer“ am Multifunktionsknopf und drücken Sie diesen zum Bestätigen und zur Benutzeroberfläche zu gelangen.
- 3 Drücken Sie Links und Rechts zum Einstellen der Zeit und bestätigen Sie diese durch Drücken des Multifunktionsknopfes. Zum Stoppen des Countdowns können Sie den Multifunktionsknopf drücken.

## Sprachen

Drücken Sie den An-/Ausschalter und wählen Sie mit dem Multifunktionsknopf „Sprachen“ aus und bestätigen Sie durch Drücken des Knopfes. 17 verschiedene Sprachen werden durch das Gerät unterstützt:

Dänisch, Deutsch, Englisch, Finnisch, Französisch (Frankreich), Italienisch, Niederländisch, Norwegisch, Polnisch, Portugiesisch, Russisch, Schwedisch, Slowenisch, Spanisch, Tschechisch, Türkisch, Ungarisch.

## Helligkeitsregler

Es gibt zwei Helligkeitsmodi zur Auswahl, „Strom sparen“ und „Einschalten“.

- 1 Drücken Sie den An-/Ausschalter und wählen Sie mit dem Multifunktionsknopf „Helligkeitsregler“ aus und bestätigen Sie durch Drücken des Knopfes.
- 2 Drehen Sie zur Auswahl des gewünschten Helligkeitsgrads am Multifunktionsknopf und drücken Sie diesen zum Bestätigen.
- 3 Drücken Sie Links und Rechts zum Anpassen der Helligkeit.

## Bildschirm

Sie können zwischen Farbe und einfarbig wählen.

## Energieverwaltung

Sie können einstellen, dass das Gerät nach einer bestimmten Zeit automatisch in den Standby-Modus wechselt, während es im Menü ist oder mit/ und ohne WLAN-Signal und nicht von Ihnen verwendet wird. Sie können den Timer einstellen (5/15/30 Minuten), um die Zeit festzulegen, nach der sich das Gerät automatisch ausschalten soll, wenn es nicht in Verwendung ist. Wählen Sie „Gerät ausschalten“, um die Energieverwaltungsfunktion zu umgehen.

## Einschlafautomatik (Sleep Timer)

Funktion: Automatisches Ausschalten des Geräts, durch Einstellen der Einschlafautomatik. Der Timer kann entweder ausgeschaltet sein oder auf 15,30,60,90,120,150 oder 180 Minuten eingestellt werden. Nach Ablauf der eingestellten Zeit schaltet sich das Gerät automatisch ab.

- 1 Drücken Sie die Taste Menü und wählen Sie mit dem Multifunktionsknopf „Einstellungen“ und „Sleep Timer“ aus.
- 2 Bestätigen Sie durch Drücken des Multifunktionsknopfes.

## Pufferzeit (Buffer)

- 1 Drücken Sie die Taste Menü und wählen Sie mit dem Multifunktionsknopf „Buffer“ aus.
- 2 Sie können eine Pufferzeit von 2 bis 8 Sekunden auswählen.

## Wetter

Funktion: Das aktuelle Wetter der von Ihnen ausgewählten Stadt wird angezeigt.

- 1 Drücken Sie die Taste Menü und wählen Sie mit dem Multifunktionsknopf „Einstellungen“ aus und wählen Sie in den Einstellungen „Wetter“.
- 2 Sie können nun eine Stadt und eine der unten aufgeführten Optionen auswählen:

### Ort einstellen

Funktion: Das Wetter einer bestimmten Stadt anzeigen lassen.

- 1 Wählen Sie ein Land und eine Stadt aus.
- 2 Bestätigen Sie durch Drücken des Multifunktionsknopfes und die Wetterinformation wird auf dem Bildschirm angezeigt werden.

### Temperatureinheit

Die Temperatur kann entweder in „Grad Celsius“ oder „Grad Fahrenheit“ angezeigt werden.

### Anzeige im Standby-Modus

Das Wetter und die Temperatur können, wenn gewünscht, im Standby-Modus angezeigt werden. Diese Funktion kann deaktiviert werden.

## Einrichtung des FM-Radios

Funktion: Die Tonqualität des Radios einstellen.

Drücken Sie die Taste Menü und wählen Sie mit dem Multifunktionsknopf „Einstellungen“ und „Einrichtung des FM-Radios“ aus. Sie können zwischen folgenden Optionen auswählen:

- Modus: „Mono einstellen“ oder „Stereo einstellen“
- Grenzbereich: „Grenzbereich suchen“ oder „Stereo Grenzbereich“
- Es gibt drei Suboptionen für den jeweiligen Grenzbereich: „Stark“, „Werkseinstellung“, „Schwach“.

### Lokale Radiosender einstellen

- 1 Drücken Sie die Taste Menü und wählen Sie mit dem Multifunktionsknopf „Einstellungen“ und „Lokale Radiosender einstellen“ aus.
- 2 Wählen Sie ein Land und eine Stadt aus, um zur Benutzeroberfläche zu gelangen.
- 3 Drücken Sie den Multifunktionsknopf, um den Status des Lokalen Radios auszuwählen.

Hinweis: Der Sender des lokalen Radios wird durch die IP-Adresse des Internets bestimmt.

### Manuelle Einstellung des lokalen Radiosenders

- 1 Drücken Sie die Taste Standby und wählen Sie „Einstellungen“, „Lokale Radiosender“ und „Manuelle Einstellungen“ aus.
- 2 Wählen Sie ein Land und eine Stadt aus, um zur Benutzeroberfläche zu gelangen.
- 3 Auf dem Display wird „Als lokalen Radiosender speichern?“ angezeigt werden. Bestätigen Sie dies mit dem Multifunktionsknopf.

### Automatische Sendersuche (Auto Detect)

Drücken Sie die Taste Standby und wählen Sie „Einstellungen“, „Lokale Radiosender“ und „Auto Detect“ aus, um die lokalen Radiosender automatisch zu suchen.

Hinweis: Der Radiosender des lokalen Internets wird automatisch über die lokale und nationale ID kreiert.

### **Wiedergabemodi einrichten**

Drücken Sie die Taste Standby und wählen Sie „Einstellungen“ und „Wiedergabe einrichten“ aus und bestätigen Sie mit dem Multifunktionsknopf, um einen Wiedergabemodus auszuwählen.

- Aus: „Aus“ bedeutet, dass ein Ordner vom ersten bis zum letzten Titel wiedergegeben wird und die Wiedergabe dann stoppt.
- Alle Titel wiederholen: „Alle Titel wiederholen“ bedeutet, dass ein Ordner immer wieder vom ersten bis zum letzten Titel wiedergegeben wird.
- Einen Titel wiederholen: „Einen Titel wiederholen“ bedeutet, dass ein von Ihnen ausgewählter Titel immer wieder abgespielt wird.
- Zufallswiedergabe: „Zufallswiedergabe“ bedeutet, dass alle in Ihrer Wiedergabeliste enthaltenen Titel in zufällig festgelegter Reihenfolge abgespielt werden.

## Gerrät (DLNA einrichten)

- Einen neuen Namen geben (Air Music).
- Wenn Sie den Computer verwenden, wird Windows 7 DLNA unterstützen.
- Wenn Sie ein Smartphone der Marke Samsung verwenden, können Sie die Apps „Bubbleupn“ oder „Skifta“ herunterladen, um DLNA verwenden zu können.

## Equalizer

Funktion: Durch den „Equalizer“ können die Wiedergabeeffekte der Musik verändert werden.

Drücken Sie die Taste Menü und wählen Sie „Einstellungen“ und „Equalizer“ aus und bestätigen Sie mit dem Multifunktionsknopf, um verschiedene Einflüsse auf die Musik auszuwählen (Normal > Flat > Jazz > Rock > Soundtracks > Klassik > POP > Nachrichten > mein EQ).

## Modus fortsetzen wenn Gerät eingeschaltet wird

Drücken Sie die Taste Menü und wählen Sie „Einstellungen“ und „Modus fortsetzen wenn Gerät eingeschaltet wird“ aus und bestätigen Sie mit dem Multifunktionsknopf, um zwischen „An“ und „Aus“ zu wählen.

- „An“ bedeutet, dass der vor dem Ausschalten gewählte Modus automatisch fortgesetzt wird, sobald Sie das Gerät wieder einschalten.
- „Aus“ bedeutet, dass der Modus nicht automatisch fortgesetzt wird und nach dem Einschalten lediglich das Hauptmenü angezeigt wird.

## Software Update

Funktion: Nur relevant für Produktion und Wartung.

Hinweis: Achten Sie vor dem Herunterladen eines Softwareupdates darauf, dass der Netzstecker des Geräts richtig in der Steckdose steckt, um eine stabile Stromverbindung zu gewährleisten. Das Gerät während des Softwareupdates auszuschalten oder auszustecken kann zu bleibenden Schäden am Gerät führen.

## Auf Werkseinstellungen zurücksetzen

Wenn Sie diese Einstellung auswählen, wird der Bildschirm die Frage „Sind Sie sicher, dass Sie das Gerät auf Werkseinstellungen zurücksetzen wollen?“ anzeigen. Durch „Ja“ werden alle von Ihnen gespeicherten Sender und vorgenommenen Änderungen gelöscht und das Gerät wird auf Werkseinstellungen zurückgesetzt. Durch „Nein“ bleiben alle von Ihnen gespeicherten Sender und vorgenommenen Änderungen erhalten und Sie gelangen in das vorangegangene Menü zurück.

---

## FM-RADIO

---

Drücken Sie mehrmals die Taste Modus des Geräts, um „FM“ auszuwählen. Wenn Sie „FM“ zum ersten Mal auswählen, wird auf dem Bildschirm „87,5 MHz“ angezeigt.

### Sendersuchlauf

#### Manueller Sendersuchlauf

Drücken Sie die Taste Rechts, um aufsteigende Sender zu suchen und drücken Sie die Taste Links, um absteigende Sender zu suchen.

#### Automatischer Sendersuchlauf

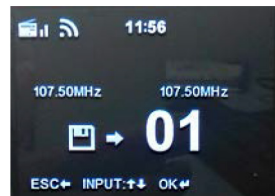
Drücken Sie die Taste Rechts und halten Sie diese, um aufsteigende Sender zu suchen. Zum Suchen von absteigenden Sendern, drücken und halten Sie die Taste Links.

#### Vollständiger Sendersuchlauf

Drücken Sie zum Starten eines vollständigen Suchlaufs mit automatischer Senderspeicherung den Multifunktionsknopf. Es können maximal 20 Sender gespeichert werden.

### Senderspeicherung

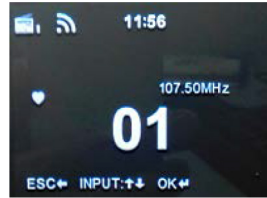
Bis zu 20 verschiedene Sender können gespeichert werden. Zum Speichern des Senders, der aktuell wiedergegeben wird, drücken und halten Sie die Taste Favoriten Ihres Geräts oder auf der Fernbedienung. Ihr Bildschirm wird das folgende Bild anzeigen:



Drücken Sie die Tasten Links oder Rechts, um die Nummer zu ändern, unter welcher der Sender gespeichert werden soll. Drücken Sie nun zum Speichern des Senders den Multifunktionsknopf auf Ihrem Gerät oder der Taste OK auf Ihrer Fernbedienung.

## Abspielen eines gespeicherten Senders

Drücken Sie die Taste Favoriten auf Ihrem Gerät oder der Fernbedienung. Drücken Sie die Tasten Links oder Rechts, um durch die bis zu 20 gespeicherten Sender zu navigieren. Drücken Sie zur Auswahl des Senders den Multifunktionsknopf Ihres Geräts oder die Taste OK auf Ihrer Fernbedienung. Ihr Bildschirm wird das folgende Bild anzeigen:




---

## BT-VERBINDUNG

---

- Zur Auswahl des BT-Modus, drücken Sie mehrfach die Taste Modus.
- Ihre Auswahlmöglichkeiten werden auf dem Bildschirm angezeigt, wählen Sie „BT“ aus.
- Aktivieren Sie die BT-Funktion Ihres externen BT-Geräts und „IR-190 CD“ wird angezeigt werden. Klicken Sie zum Verbinden darauf.
- Sobald das Internetradio ein kurzes Geräusch von sich gibt, wurde Ihr externes Gerät erfolgreich verbunden.
- Zur Auswahl von Musik, müssen Sie ein Album oder eine Wiedergabeliste auf Ihrem externen Gerät auswählen. Sobald Sie diese Auswahl getätigt haben können Sie mit den Tasten Rechts und Links des Geräts den vorangegangenen oder nächsten Titel auswählen.
- Zum Pausieren der Wiedergabe drücken Sie die Taste Wiedergabe/ Pause. Zum Fortsetzen der Wiedergabe, drücken Sie diese Taste erneut.
- Zum Unterbrechen der BT-Verbindung drücken Sie die Taste Stopp.

Hinweis: Der Betriebsbereich zwischen Internetradio und externem BT-Gerät beträgt ungefähr 10 Meter, ohne Gegenstände dazwischen.

---

## CD-PLAYER

---

- Zur Auswahl des CD-Modus, drücken Sie mehrfach die Taste Modus.
- Ihre Auswahlmöglichkeiten werden auf dem Bildschirm angezeigt, wählen Sie „CD“ aus.
- Legen Sie die CD in das CD-Fach auf der Vorderseite des Geräts. Die CD wird automatisch gelesen und startet die Wiedergabe.
- Drücken Sie zum Pausieren/Fortsetzen der Wiedergabe die Taste Wiedergabe/Pause auf Ihrem Gerät oder der Fernbedienung.
- Drücken Sie die Tasten Links oder Rechts, um vorherige oder nächste Titel auszuwählen.
- Drücken und halten Sie die Tasten Vorheriger Titel bzw. Titel überspringen, um zurück- bzw. vor zu spulen.
- Drücken Sie zum Stoppen der Wiedergabe die Taste Stopp.
- Drücken Sie die Taste Auswerfen auf Ihrem Gerät oder der Fernbedienung, um die CD herausholen zu können.

Hinweis: Während der Wiedergabe der CD werden die aktuelle Titelnummer und die bereits vergangene Zeit angezeigt.

### Wiedergabemodi

Wenn Sie die Wiedergabemodi einstellen möchten, gehen Sie bitte in das Menü „Wiedergabemodi“ in den Einstellungen. Sie können zwischen „Aus“, „alle Titel wiederholen“, „einen Titel wiederholen“ und „Zufallswiedergabe“ auswählen.

#### Aus

„Aus“ bedeutet, dass die CD vom ersten bis zum letzten Titel wiedergegeben wird und die Wiedergabe dann stoppt.

#### Alle Titel wiederholen

„Alle Titel wiederholen“ bedeutet, dass die CD immer wieder, vom ersten bis zum letzten Titel, wiedergegeben wird.

#### Einen Titel wiederholen

„Einen Titel wiederholen“ bedeutet, dass ein von Ihnen ausgewählter Titel der CD immer wieder abgespielt wird.

#### Zufallswiedergabe

„Zufallswiedergabe“ bedeutet, dass alle auf Ihrer CD enthaltenen Titel in zufällig festgelegter Reihenfolge abgespielt werden.




## Programmieren einer Wiedergabeabfolge

- Achten Sie darauf, dass Sie CD sich im Status „Stopp“ befindet.
- Drücken Sie die Taste Programm, bis auf dem Bildschirm P001 angezeigt wird. P001 steht für die Position des ersten Programms. 001 steht für die Position des Wiedergabetitels. Sie können Links oder Rechts drücken, um einen Titel auszuwählen.
- Drücken Sie zum Bestätigen Ihrer Auswahl die Taste Programm.
- Sie können nun das zweite Programm P0002 auswählen und die oben genannte Vorgehensweise für dieses und alle folgenden Programme anwenden.
- Wenn Sie das Programmieren beendet haben, können Sie die Taste Wiedergabe/Pause drücken, um die von Ihnen programmierten Titel abzuspielen.
- Wenn Sie das Menü vor Beenden des Programmierens verlassen möchten, drücken Sie die Taste Stopp.
- Nach dem Programmieren können Sie die Taste Auswerfen oder zweimalig die Taste Stopp drücken, wodurch die programmierte Wiedergabe beendet werden kann.
- Für CDs können bis zu 20 Titel programmiert werden und für MP3 bis zu 99.

## SPEZIELLE ENTSORGUNGSHINWEISE FÜR VERBRAUCHER IN DEUTSCHLAND

Entsorgen Sie Ihre Altgeräte fachgerecht. Dadurch wird gewährleistet, dass die Altgeräte umweltgerecht verwertet und negative Auswirkungen auf die Umwelt und menschliche Gesundheit vermieden werden. Bei der Entsorgung sind folgende Regeln zu beachten:

- Jeder Verbraucher ist gesetzlich verpflichtet, Elektro- und Elektronikaltgeräte (Altgeräte) sowie Batterien und Akkus getrennt vom Hausmüll zu entsorgen. Sie erkennen die entsprechenden Altgeräte durch folgendes Symbol der durchgestrichene Mülltonne (WEEE-Symbol). 
- Sie haben Altbatterien und Altkumulatoren, die nicht vom Altgerät umschlossen sind, sowie Lampen, die zerstörungsfrei aus dem Altgerät entnommen werden können, vor der Abgabe an einer Entsorgungsstelle vom Altgerät zerstörungsfrei zu trennen.
- Bestimmte Lampen und Leuchtmittel fallen ebenso unter das Elektro- und Elektronikgesetz und sind dementsprechend wie Altgeräte zu behandeln. Ausgenommen sind Glühlampen und Halogenlampen. Entsorgen Sie Glühlampen und Halogenlampen bitte über den Hausmüll, sofern sie nicht das WEEE-Symbol tragen.
- Jeder Verbraucher ist für das Löschen von personenbezogenen Daten auf dem Elektro- bzw. Elektronikgerät selbst verantwortlich.

### Rücknahmepflicht der Vertreter

Vertreiber mit einer Verkaufsfläche für Elektro- und Elektronikgeräte von mindestens 400 Quadratmetern sowie Vertreter von Lebensmitteln mit einer Gesamtverkaufsfläche von mindestens 800 Quadratmetern, die mehrmals im Kalenderjahr oder dauerhaft Elektro- und Elektronikgeräte anbieten und auf dem Markt bereitstellen, sind verpflichtet,

- 1 bei der Abgabe eines neuen Elektro- oder Elektronikgerätes an einen Endnutzer ein Altgerät des Endnutzers der gleichen Geräteart, das im Wesentlichen die gleichen Funktionen wie das neue Gerät erfüllt, am Ort der Abgabe oder in unmittelbarer Nähe hierzu unentgeltlich zurückzunehmen und
- 2 auf Verlangen des Endnutzers Altgeräte, die in keiner äußeren Abmessung größer als 25 Zentimeter sind, im Einzelhandelsgeschäft oder in unmittelbarer Nähe hierzu unentgeltlich zurückzunehmen; die Rücknahme darf nicht an den Kauf eines Elektro- oder Elektronikgerätes geknüpft werden und ist auf drei Altgeräte pro Geräteart beschränkt.

- Bei einem Vertrieb unter Verwendung von Fernkommunikationsmitteln ist die unentgeltliche Abholung am Ort der Abgabe auf Elektro- und Elektronikgeräte der Kategorien 1, 2 und 4 gemäß § 2 Abs. 1 ElektroG, nämlich „Wärmeüberträger“, „Bildschirmgeräte“ (Oberfläche von mehr als 100 cm<sup>2</sup>) oder „Großgeräte“ (letztere mit mindestens einer äußeren Abmessung über 50 Zentimeter) beschränkt. Für andere Elektro- und Elektronikgeräte (Kategorien 3, 5, 6) ist eine Rückgabemöglichkeit in zumutbarer Entfernung zum jeweiligen Endnutzer zu gewährleisten.
- Altgeräte dürfen kostenlos auf dem lokalen Wertstoffhof oder in folgenden Sammelstellen in Ihrer Nähe abgegeben werden: [www.take-e-back.de](http://www.take-e-back.de)
- Für Elektro- und Elektronikgeräte der Kategorien 1, 2 und 4 bieten wir auch die Möglichkeit einer unentgeltlichen Abholung am Ort der Abgabe. Beim Kauf eines Neugeräts haben Sie die Möglichkeit, eine Altgerätabholung über die Webseite auszuwählen.
- Batterien können überall dort kostenfrei zurückgegeben werden, wo sie verkauft werden (z. B. Super-, Bau-, Drogeriemarkt). Auch Wertstoff- und Recyclinghöfe nehmen Batterien zurück. Sie können Batterien auch per Post an uns zurücksenden. Altbatterien in haushaltsüblichen Mengen können Sie direkt bei uns von Montag bis Freitag zwischen 08:00 und 16:00 Uhr unter der folgenden Adresse unentgeltlich zurückgeben:

**Chal-Tec Fulfillment GmbH**  
**Norddeutschlandstr. 3**  
**47475 Kamp-Lintfort**

- Wichtig zu beachten ist, dass Lithiumbatterien aus Sicherheitsgründen vor der Rückgabe gegen Kurzschluss gesichert werden müssen (z. B. durch Abkleben der Pole).
- Finden sich unter der durchgestrichenen Mülltonne auf der Batterie zusätzlich die Zeichen Cd, Hg oder Pb ist das ein Hinweis darauf, dass die Batterie gefährliche Schadstoffe enthält. »Cd« steht für Cadmium, »Pb« für Blei und »Hg« für Quecksilber).

### **Hinweis zur Abfallvermeidung**

Indem Sie die Lebensdauer Ihrer Altgeräte verlängern, tragen Sie dazu bei, Ressourcen effizient zu nutzen und zusätzlichen Müll zu vermeiden. Die Lebensdauer Ihrer Altgeräte können Sie verlängern, indem Sie defekte Altgeräte reparieren lassen. Wenn sich Ihr Altgerät in gutem Zustand befindet, könnten Sie es spenden, verschenken oder verkaufen.

---

## HINWEISE ZUR ENTSORGUNG

---



Wenn es in Ihrem Land eine gesetzliche Regelung zur Entsorgung von elektrischen und elektronischen Geräten gibt, weist dieses Symbol auf dem Produkt oder auf der Verpackung darauf hin, dass dieses Produkt nicht im Hausmüll entsorgt werden darf. Stattdessen muss es zu einer Sammelstelle für das Recycling von elektrischen und elektronischen Geräten gebracht werden. Durch regelkonforme Entsorgung schützen Sie die Umwelt und die Gesundheit Ihrer Mitmenschen vor negativen Konsequenzen. Informationen zum Recycling und zur Entsorgung dieses Produkts, erhalten Sie von Ihrer örtlichen Verwaltung oder Ihrem Hausmüllentsorgungsdienst.

Dieses Produkt enthält Batterien. Wenn es in Ihrem Land eine gesetzliche Regelung zur Entsorgung von Batterien gibt, dürfen die Batterien nicht im Hausmüll entsorgt werden. Informieren Sie sich über die örtlichen Bestimmungen zur Entsorgung von Batterien. Durch regelkonforme Entsorgung schützen Sie die Umwelt und die Gesundheit Ihrer Mitmenschen vor negativen Konsequenzen.

---

## KONFORMITÄTSERKLÄRUNG

---

**Hersteller:**

Chal-Tec GmbH, Wallstraße 16, 10179 Berlin, Deutschland.

**Importeur für Großbritannien:**

Berlin Brands Group UK Limited  
PO Box 42  
272 Kensington High Street  
London, W8 6ND  
United Kingdom

Hiermit erklärt Chal-Tec GmbH, dass der Funkanlagentyp IR-190 der Richtlinie 2014/53/EU entspricht. Der vollständige Text der EU-Konformitätserklärung ist unter der folgenden Internetadresse verfügbar: [use.berlin/10032013](http://use.berlin/10032013)

Dear Customer,

Congratulations on purchasing this device. Please read the following instructions carefully and follow them to prevent possible damages. We assume no liability for damage caused by disregard of the instructions and improper use. Scan the QR code to get access to the latest user manual and more product information.




---

## CONTENTS

---

Product Description	30
Media Center	36
Information Center	39
Configuration	40
FM Radio	48
BT Connection	49
CD Player	50
Disposal Considerations	52
Declaration of Conformity	52

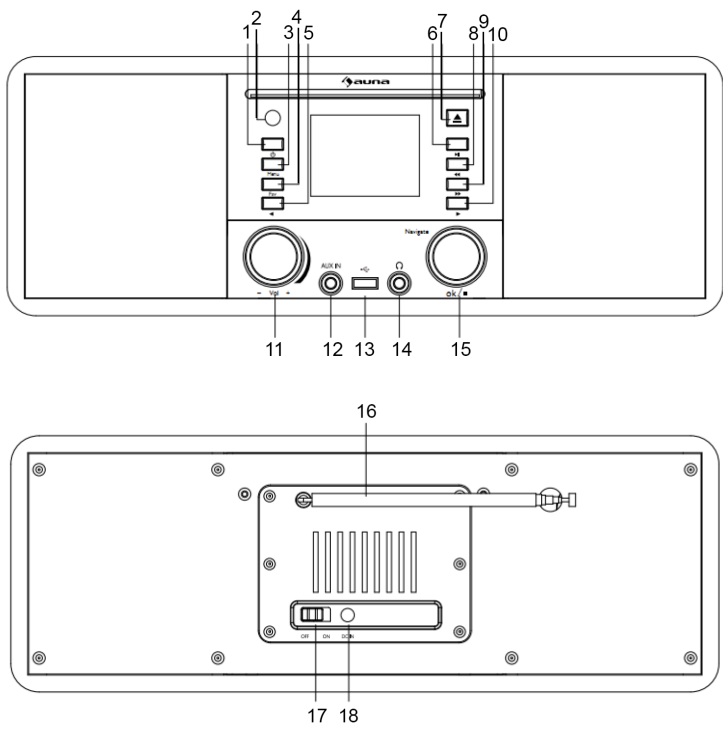
---

## TECHNICAL DATA

---

Item number	10032013, 10032014
Power supply	220-240 V ~ 50-60 Hz
FM radio	87.5–108 MHz
WLAN specifications	
Standard	802.11 b/g/n
Frequency band	2402–2480 MHz
Max. transmit power	17 dBm
BT specifications	
Frequency band	2402–2480 MHz
Streaming	UPnP, DLNA
Supported file types	WMA, MP3

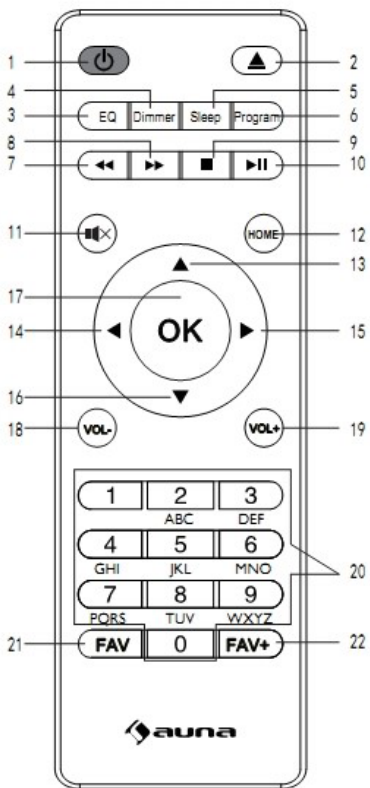
# PRODUCT DESCRIPTION



1	Standby - Press to switch between standby and on	10	Right - Turn right
2	Remote control receiver	11	Volume knob - Rotate rotary knob to adjust the volume when in working mode
3	Menu - Show Menu for the current mode	12	Aux in socket
4	Favorite - access to your favorite stations quickly	13	USB port-play your USB sticks
5	Left - Turn left	14	Headphone out
6	Play/Pause	15	Navigate/OK/Stop - Combine key <ul style="list-style-type: none"> <li>• Rotate rotary knob to select when in menu mode</li> <li>• Press rotary knob to confirm when in menu mode</li> <li>• Switch program menu when in working mode</li> <li>• Press to stop CD playing in CD mode</li> </ul>
7	Ejection - Press for CD ejection	16	Telescopic antenna
8	Backward	17	On/Off switch button
9	Forward	18	DC IN socket

**Remote Control**

- 1 Standby / On
- 2 Ejection, press for CD ejection
- 3 EQ button
- 4 Dimmer
- 5 Sleep
- 6 CD program
- 7 Backward button
- 8 Forward button
- 9 Stop
- 10 Play / Pause button
- 11 Mute
- 12 Home
- 13 Up
- 14 Left
- 15 Right
- 16 Down
- 17 OK
- 18 Volume-
- 19 Volume+
- 20 Number buttons
- 21 Fav
- 22 Fav+





## FUNCTIONS AND SETTINGS

Function	Settings	
Time Display:	Analog/Digital	
Manage my mediaU		
Network	Wireless Network Configuration	
	Wireless Network (WPS PBC)	
	Manual Configuration	
	Check Network when Power On	
Date and Time	Set Date and Time	
	Set Time Format	
	Set Date Format	
	Daylight Saving Time (dst)	
Alarm	Alarm 1 (Turn Off)	Turn On
		Turn Off
	Alarm 2 (Turn Off)	Turn On
		Turn Off
	NAP Alarm 1 (Turn Off)	
	Alarm Volume	
Timer		
Language		
Dimmer	Power Saving	
	Turn On	
Display	Color	
	Monochrome	
Power Managemet		
Sleep Timer		
Buffer		
Weather	Show on Standby	
	Temperature Unit	
	Set Location	

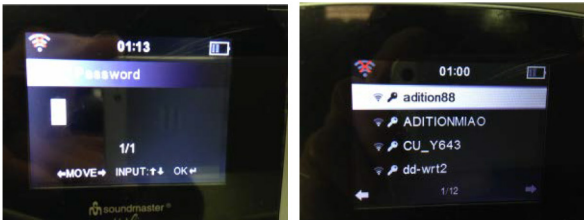
Function	Settings
<b>FM Setup</b>	Mode(Set mono/Set stereo)
	Threshold(Seek Threshold/Stereo Threshold)
<b>Local Radio Setup</b>	Manual Setup(Country)
	Manual Setup (City)
	Auto Detect
<b>Playback Setup</b>	Off
	Repeat all
	Repeat one
	Shuffle
<b>Device</b>	Rename (AirMusic)
	AirMusic Control App
<b>Equalizer</b>	
<b>Reset to Default</b>	
<b>Internet Radio</b>	My Favorite
	Radio Station/Music
	Local Radio
	Sleep Radio
	History
	Service
<b>Media Center</b>	USB
	UPnP
	My Playlist
	Clear My playlist
<b>Information Center</b>	Weather Information
	Financial Information
	System Information

## GETTING STARTED

Plug the adaptor into the DC in socket (on the rear of the product) and switch the "ON/OFF" switch to "ON", then "Welcome" will be shown on the screen.

### Network Settings

After being plugged in, the radio will scan the available access point automatically. You can use the button Navigator to choose the internet, and then press OK to confirm the Internet. The steps are as below for first use:



- 1 There will be prompt: Would you like to configure Network now?  
Press Navigator knob to Choose YES. Then the internet radio will scan available network.
- 2 Choose the network you want to connect by switching the navigator knob and press it to confirm.
- 3 It will remind you to enter password, by switching the navigator button to input the number, letter or character. After finishing input, press navigator knob to confirm your input.
- 4 Then your internet radio connected to your network.

Note: Below characters are available for the radio:

- Numbers (from 0-9)
- English letters (from A to Z and from a to z)
- Other characters (DEL,@,Blank,!,",#,\$,%,&,\*',,+ and (,))

### AUX(Line input)

Function: To set up the playing mode of program with audio play from out source.

- 1 Press Menu and Rotate navigate button to choose Aux.
- 2 Press OK to confirm.

### Internet Radio

Functions: To set up the play mode of internet radio

- 1 Press Menu. Rotate Navigate button to choose Internet radio.
- 2 Press OK button to enter the interface, then below choices will be shown on the screen:
  - My Favorite
  - Radio Station/Music
  - Local Radio
  - Sleep Radio
  - History
  - Service

---

## MEDIA CENTER

---

### USB

Play the audio medium by USB, which is compatible with the files of WMA/MP3/FLAC/WAV. Compatible with USB3.0 and lower versions.

For the setup of play, please refer to the Playback setup in Configuration.

- 1 Press Menu□Rotate Navigate button to choose "Media Center".
- 2 Press OK to enter the interface.
- 3 Choose "USB" by rotate Navigate button and enter it by OK button.

# UPNP

FUNCTIONS: Play the media in computer.

- 1 Press Menu. Rotate Navigate button to choose "Media Center".
- 2 Press OK button to enter the interface.
- 3 Choose "UPNP" by rotate Navigate button. Enter it by press OK Button.

Note: You must install the software of "Windows Media Play 11" ( or upgrade versions) or Twonky Media in Your computer, which is necessary for the UPNP operation. In "Windows Media Play",you should get the media to share in your playlist. Your computer must be available to the internet. The media must be put in your playlist. Your computer must be allowed to be linked with others. (You can set up it in "Windows Media Play" by hand or automatically)



## My Playlist

- 1 Press Menu.
- 2 Rotate Navigate button to choose "Media Center".
- 3 Press OK button to enter the interface.
- 4 Choose "My playlist" by rotate Navigate Button. Enter it by OK button.

Note: In the UPNP model, when playing you can long press OK button to put the chosen file into your "My playlist".

## Clear My Playlist

- 1 Press Menu. Rotate Navigate button to choose "Media Center".
- 2 Press OK button to enter the interface.
- 3 Choose "Clear My playlist" by rotate Navigate Button.
- 4 Enter it by Enter button.

Note: By cutting off the power, the files of your "My playlist" will be cleared automatically.

## My Media U

Functions: Fastly play the program of internet radio per the personal playlist.

- 1 In Standby choose „My media U“.
- 2 Press OK to confirm.

Note: For the first time, you need register in <http://www.mediayou.net> and set up related data before you use it, otherwise the display will show info to remind you not to connect the internet. This option default disable. User need select Enable in Manage My MediaU of Configuration, then can see My media U in Media Center.

---

## INFORMATION CENTER

---

Functions: check the weather all over the world, Browse the stock status of main stock exchange globally, show the system info of the unit.

- 1 Press Menu > Rotate Navigate button to choose "information center".
- 2 Press OK button to enter the interface.
- 3 Choose the Item by rotate Navigate button.
- 4 Confirm it by OK button.

### Weather Information

- 1 Press OK button, it will enter the interface to choose location then choose the city by Navigate button, press OK button to enter.
- 2 In the interface of city weather, you can check the weather in recent 5days by Left or right button.

### Financial information

Note: on the interface of "Financial information", you can Aim at your interested items by cursor, then the related Information will be shown automatically.

### System information

Functions: To check the software version, the MAC, ID and IP of the wireless internet.

## CONFIGURATION

Functions: To set up Network, Alarm, Date & Time, Language, Weather, Dimmer and etc.

- 1 Press Menu. Rotate Navigate button to choose "Configuration".
- 2 Press OK to enter the interface.
- 3 Choose the item by Left or Right.
- 4 Confirm it by OK button.

Note: Press Left button can return to the upper menu. There are 21 items can be setting as below:

### Time Display

You can select Analog or Digital for standby time display.

### Manage My MediaU

„Enable“ means to manage my media; „Disable“ means not to manage my media. If you select Disable, My Media option of the menu will be conceal. If you select Enable, you can see My Media U option in main menu.



### Network

#### Wireless Network Configuration

It can search the wireless network automatically and Show the searched list of network, then press OK to link it. (If the network is with password, you should input the password.)

#### Wireless Network (WPS PBC)

When choosing WPS PBC, It will show "Please press the WPS button on your router within 120 Secs", you must press the WPS button of Router, then the network in both sides will be linked automatically.

#### Manual Configuration

- 1 Press Menu > Configuration > Network.
- 2 Choose "Manual Configuration" by navigate knob > Enter > Wireless > Enter.
- 3 Then three items in the list (DHCP, Enter SSID, Manage).



Note: In the mode of 'ON' (DHCP), the unit will check the IP address of wireless network and link the network automatically. In the mode of 'OFF' (DHCP), the unit will not check the IP address of wireless network and link the network automatically.

### Check Network when Power On

Functions: When "Power On", choose "Enable" to check the status of network link automatically; choose "Disable" not to check it.

Note: If the network is not linked on the mode of "Enable", it will automatically show the choices for you to set up the network.

### **Date and Time**

- 1 Press Menu Configuration. Press OK to confirm.
- 2 Press Rotate Navigate button to choose "Date & Time".
- 3 Press OK button to enter the interface.

### Set Date and Time

- Manual Setup: You can manual set the date and time.
- Auto Detect (UTC+00:00). 00:00 means the time Difference between server and local time.

### Set Time Format

The format of 24 hour is default. You can also choose 12 hour.

### Set Date Format

The format of DD/MM/YYYY is default. You can also choose:

- YYYY/MM/DD
- MM/DD/YYYY

## Alarm

To set up three alarms (Alarm 1, Alarm 2, NAP Alarm) and the Alarm Volume.

- 1 Press Power Configuration. Press OK to confirm.
- 2 Press Rotate Navigate button to choose "Alarm".
- 3 Press OK button to enter the interface.

Settings:

- When alarm rings, it will enter the display of "Standby" automatically.
- You can set up the alarm volume by "Alarm Volume".(Volume 7 is default)
- If you press any button when alarm rings,the alarm will be closed and enter the model of standby with 5 minute SNOOZE.
- To press Standby button, it will exit the mode of SNOOZE.
- After the alarm setup, you should exit it, then the new setup can come into use.
- Two alarms won't ring at the same time.(Only after one alarm stop ringing, another alarm can be used).

### NAP Alarm

The time of NAP Alarm is from 5 minutes to 120 minutes.And after the setup of the NAP Alarm, it begins to count down the time until the time is over, then it will switch to the standby model automatically and rings.

## Alarm 1

- Turn On
- Turn Off
- Repeat: To set up the Alarm Date. The choices are as: Everyday, Once, Mon, Tue, Wed, Thu, Fri, Sat, Sun.
- Time: To set up the Alarm time.
- Sound: To set up the Alarm sound. You can choose: Beep, Melody, Internet Radio or USB. Alarm sound Melody is default.

## **Timer**

- 1 Press Power > Configuration.
- 2 Press OK to confirm. Press Rotate Navigate button to choose "Timer".
- 3 Press OK button to enter the interface.
- 4 Press Left and Right to set the time and confirm by press the rotary knob. When in Count down, you can press OK button to stop.

## **Language**

Press Menu > Configuration > Language. Press ok to enter. It can support 17 languages:

English, Deutsch, Espanol, Francais (France), Portuges, Nederlands, Italiano, Pyccknn, Svenska, Norske, Dansk, Magyar, Cesky, Slovensky, Poski, Turkce, Suomi.

### Dimmer

- 1 Press Menu > Configuration > Dimmer.
- 2 Press OK to confirm. Choose the Item by press Rotate Navigate button. Press OK button to confirm.
- 3 Press Navigate button or Left and Right button to adjust the brightness.

Tips: There are two items for your choice (Power saving and Turn On).

### Display

There are 2 models you can select : Color and Monochrome

### Power management

Configure to go to standby mode automatically during in the menu or/ and without Wifi signal. Choose the power management timer(5/15/30 mins) to set the duration of the radio to switch standby mode automatically when you are not controlling it. Choose "Turn off" to ignore the power management function.

### Sleep Timer

To power off the unit automatically by setting up the sleep timer.

Press Menu > Configuration > Sleep Timer.

Press OK to confirm. The time range is from Turn OFF, 15, 30, 60, 90, 120, 150, 180 minutes.

### Buffer

- 1 Press Menu > Configuration > Buffer.
- 2 Select the buffer from 2 seconds to 8 seconds.

## Weather

To show the current weather of selected city

Press Menu > Configuration > Weather > Select to choose the city and below Items are for your choice:

### Set Location

To set up global city weather showing.

Choose district > country > city. Press OK to confirm it and the weather info will be shown in the display.

### Temperature Unit

To set up the Temperature Unit by Centigrade or Fahrenheit .

### Show ON Standby

To turn on or turn off the setup.

## FM Setup

To set the FM sound quality.

Press Menu > Configuration > FM setup. There are two options below:

- Mode: Set mono or Set stereo
- Threshold: Seek Threshold or Stereo Threshold
- There are three sub-option for seek threshold or stereo threshold: Strong, Default, Weak

### Local Radio Setup

- 1 Press Menu > Configuration > Local Radio Setup.
- 2 Press OK to choose the status of Local Radio (The station of local radio is Decided by the internet IP address).

### Manual Setup

- 1 Press Standby > Configuration > Local Radio Setup > Manual Setup.
- 2 Choose district and country to enter the interface, press OK (Save as local Radio") will show on the display.
- 3 Press OK button to confirm.

### Auto Detect

Press Standby > Configuration > Local Radio Setup > "Auto Detect" to check the stations of Local Radio automatically.

Note: It will create the radio station of local internet automatically as per the local and national ID.

### **Playback Setup**

Press Standby > Configuration > Playback Setup. Press OK to choose the play status:

#### OFF

means to play first track to last track in the folder in one circle then stop playing.

#### Repeat all

means to play first track to last track in the folder repeatedly.

#### Repeat one

means to play the chosen track repeatedly.

#### Shuffle

means to play all the items in your playlist randomly.

## Device (DLNA setup)

- Rename (Air Music)
- If using the PC, Win 7 will support the DLNA
- If using other Samsung Smart Phone, you can download the APP like Bubbleupn or Skifta to use the DLNA.

## Equaliser

Equalizer can change the music playing effects.

- 1 Press Menu > Configuration > Equalizer.
- 2 Press OK to choose different music impact (Normal, Flat, Jazz, Rock, Soundtracks, Classical, POP, News, my EQ).

## Resume When Power On

Press Menu > Configuration > Resume When Power On. Press OK to choose On or Off.

- ON means to continue the mode automatically when the power was off and switch on again.
- OFF means not to continue the mode and just show the main menu when the power was off and switch on again.

## Software Update

It's just used for production and maintenance.

**Caution :** Before starting a software upgrade, ensure that the unit is plugged into a stable mains power connection. Disconnecting power during a software may permanently damage the unit.

## Reset to Default

Choose this item, it will show 'Are you sure to reset to default setting'. 'YES', it will delete all your present setup and resume to the original mode 'NO', it will keep all your present setup and return to the upper menu.

---

## FM RADIO

---

Press the Mode button multiple times on the unit and choose FM. The first time you do this, the FM frequency '87.5MHz' will be displayed.

### Tuning

#### Manual tuning

Short press right button for forward tuning or press left button for backward tuning.

#### Automatic tuning

Hold and press right button for automatic forward tuning or hold and press left button for automatic backward tuning.

#### Full scan tuning

Press navigate knob can start full band scan and automatically store available stations, it can store 20 stations at maximum.

### How to store a preset station

Up to 20 stations can be set. To store a station that you are currently playing. Press and hold 'Fav' button on main unit or remote control, below image will show on the display:

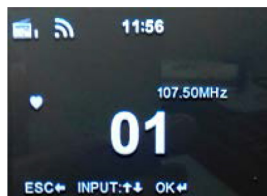


Press 'Left' button or 'Right' button to change the number you want to store the station as. Then press Navigate button on the main unit or OK button on the remote control to save.



## How to play a preset radio station

- 1 Press the 'Fav' button on the main unit or remote control.
- 2 Press 'Right' or 'Left' button to scroll through your preset stations, up to 20.
- 3 Press the Navigate button on main unit or OK button on remote control to select your choice. Please refer to image :



---

## BT CONNECTION

---

- To choose your mode, press through your choices using the 'Mode' button. The choices will be displayed on the front screen.
- Turn on BT on your phone and 'IR-190 CD' will appear. Click on this to connect. When the unit makes a short sound, it has successfully connected.
- To choose music you will need to choose the album or playlist from your phone, but once selected you can then use the 'right' or 'Left' button to select previous or next tracks.
- To pause the music playback, please press play/pause button; to resume music playback, press play/pause button again.
- To disconnect the BT connection, press stop button.

Note: The operational range between the unit and a BT device is approximately 10 meters, without any objects in the way.

---

## CD PLAYER

---

- To choose CD Mode, press through your choices using the 'Mode' button. The choices will be displayed on the front screen-select 'CD'.
- Insert the CD into the CD port at the front of the unit. The CD will read automatically and start playing.
- Press and release the 'Play/pause' button to play/pause on the main unit or remote control.
- Press and release 'Left' or 'Right' button to select previous or upcoming tracks.
- Press and hold the 'Backward' or 'Forward' to rewind or fast forward. Press and release the 'Stop' button to stop.
- Press and release the eject button on the main unit or remote control to eject the CD.

Note: Whilst the CD is playing, the current track number and elapsed time will be displayed.

### Playback Setup

If you want to set up playback method, please go to playback setup section of configuration to choose :off, Repeat all, Repeat one or Shuffle.

#### OFF

Means to play first track to last track in one circle then stop playing.

#### Repeat all

means to play first track to last track repeatedly.

#### Repeat one

means to play the chosen track repeatedly.

#### Shuffle

means to play all tracks in your CD randomly.

## Program Playback

- Make sure the CD is in stop status
- Press the 'Program' button, it will show P001, P001 represents the position for first program. [001] represents the track position. you can press 'Left' or 'Right' button to select track.
- Press 'Program' to confirm your selection and go to your next Program P002. You can follow above procedure to program P002 and upcoming program.
- After program was done, press 'Play' button to play programmed tracks.
- If you want to exit program process, press 'Stop' button to exit.
- After program was done, press 'Eject' button or press 'Stop' button twice can quit program playing mode.
- Program track qty for CD disc is 20 and for MP3 disc is 99.

---

## DISPOSAL CONSIDERATIONS

---



If there is a legal regulation for the disposal of electrical and electronic devices in your country, this symbol on the product or on the packaging indicates that this product must not be disposed of with household waste. Instead, it must be taken to a collection point for the recycling of electrical and electronic equipment. By disposing of it in accordance with the rules, you are protecting the environment and the health of your fellow human beings from negative consequences. For information about the recycling and disposal of this product, please contact your local authority or your household waste disposal service.

This product contains batteries. If there is a legal regulation for the disposal of batteries in your country, the batteries must not be disposed of with household waste. Find out about local regulations for disposing of batteries. By disposing of them in accordance with the rules, you are protecting the environment and the health of your fellow human beings from negative consequences.

---

## DECLARATION OF CONFORMITY

---

**Manufacturer:**

Chal-Tec GmbH, Wallstrasse 16, 10179 Berlin, Germany.

**Importer for Great Britain:**

Berlin Brands Group UK Limited  
PO Box 42  
272 Kensington High Street  
London, W8 6ND  
United Kingdom

Hereby, Chal-Tec GmbH declares that the radio equipment type IR-190 is in compliance with Directive 2014/53/EU. The full text of the EU declaration of conformity is available at the following internet address: [use.berlin/10032013](http://use.berlin/10032013)

**For Great Britain:** Hereby, Chal-Tec GmbH declares that the radio equipment type IR-190 is in compliance with the relevant statutory requirements. The full text of the declaration of conformity is available at the following internet address: [use.berlin/10032013](http://use.berlin/10032013)

**Estimado cliente:**

Le felicitamos por la adquisición de este producto. Lea atentamente el siguiente manual y siga cuidadosamente las instrucciones de uso con el fin de evitar posibles daños. La empresa no se responsabiliza de los daños ocasionados por un uso indebido del producto o por haber desatendido las indicaciones de seguridad. Escanee el código QR para obtener acceso al manual de usuario más reciente y otra información sobre el producto:




---

## ÍNDICE DE CONTENIDOS

---

Descripción del aparato 54  
 Biblioteca multimedia 60  
 Centro de información 63  
 Ajustes 64  
 Radio fm 72  
 Conexión bt 73  
 Reproductor de cd 74  
 Retirada del aparato 76  
 Declaración de conformidad 76

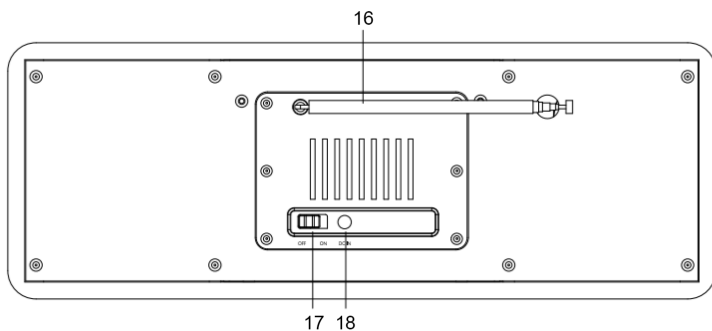
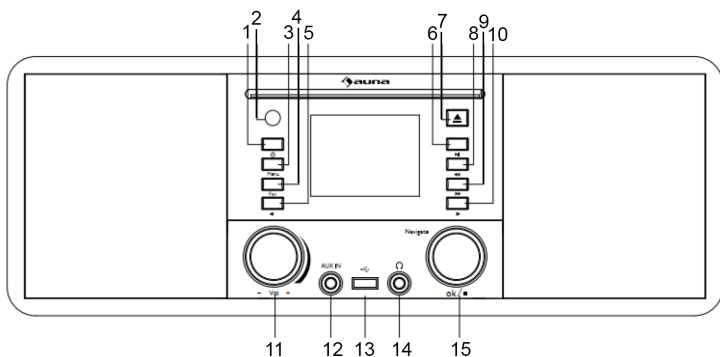
---

## DATOS TÉCNICOS

---

Número de artículo	10032013, 10032014
Suministro eléctrico	220-240 V - 50-60 Hz
Radio FM	87,5-108 MHz
Especificaciones WLAN	
Estándar	802.11 b/g/n
Banda de frecuencias	2402-2480 MHz
Potencia máxima de transmisión	17 dBm
Especificaciones de BT	
Banda de frecuencias	2402-2480 MHz
Streaming	UPnP, DLNA
Tipos de archivo admitidos	WMA, MP3

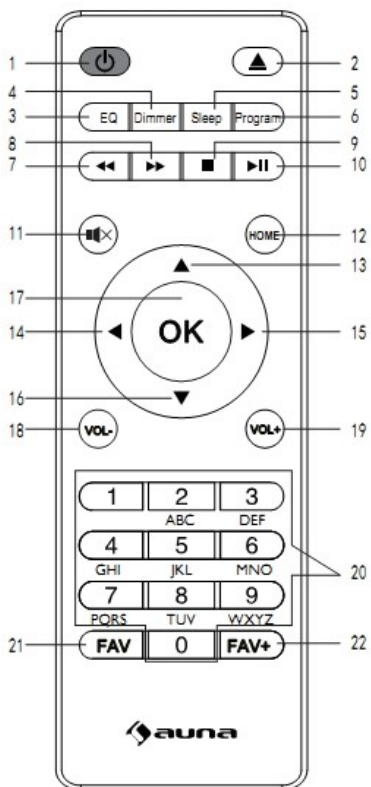
## DESCRIPCIÓN DEL APARATO



1	Standby – Pulsar para elegir entre "modo standby" y "dispositivo encendido".	10	Derecha- girar a la derecha.
2	Receptor del mando a distancia	11	Regulador de volumen – Gire para regular el volumen con el aparato en funcionamiento.
3	Menú - Muestra el menú del modo actual.	12	Toma AUX-IN
4	Favoritos - acceso rápido a sus emisoras favoritas	13	Conexión USB - Reproducir música desde dispositivos de almacenamiento USB.
5	Izquierda - girar a la izquierda.	14	Salida de auriculares
6	Reproducción/pausa	15	Botón multifunción (Navegar/OK/stop) <ul style="list-style-type: none"> <li>• Girar en modo menú para seleccionar.</li> <li>• Pulsar en modo menú para confirmar.</li> <li>• Con el dispositivo en funcionamiento, cambia el menú del programa.</li> <li>• En modo CD, pulsar el botón para detener la reproducción.</li> </ul>
7	Expulsar - Pulsar para expulsar el CD del compartimento.	16	Antena telescópica
8	Retroceder	17	Interruptor de encendido/apagado
9	Avanzar	18	Toma DC-IN

## Mando a distancia

- 1 En espera / Encendido
- 2 Expulsar CD
- 3 Botón EQ
- 4 Atenuadores
- 5 Temporizador de apagado
- 6 Programación de CD
- 7 Botón de retroceso
- 8 Tecla de avance
- 9 Detenerse
- 10 Reproducir / Pausa
- 11 Sordina
- 12 Home
- 13 Vítor
- 14 Nexos
- 15 A la derecha
- 16 Abajo
- 17 OK
- 18 Volumen-
- 19 Volumen+
- 20 Teclas numéricas
- 21 Fav
- 22 Fav+





## FUNCIONES Y AJUSTES

Función	Ajustes	
Indicador de la hora	Analógica/digital	
Gestionar mi Media U		
Red	Configuración de la red inalámbrica	
	Red inalámbrica (WPS PBC)	
	Configuración manual	
	Comprobar la red cuando el aparato esté encendido	
Fecha y hora	Ajustar fecha y hora	
	Ajustar el formato horario	
	Ajustar el formato de la fecha	
	Horario de verano / invierno	
Alarma	Alarma 1 (apagar)	encender
		apagar
	Alarma 2 (apagar)	encender
		apagar
	Alarma 1 para siesta (apagar)	
	Volumen de alarma	
Temporizador		
Idioma		
Regulador de brillo	Ahorrar energía	
	encender	
Monitor	Color	
	Blanco y negro	
Administración de energía		
Temporizador de apagado (Sleep Timer)		
Tiempo del buffer		
Información meteorológica	Mostrar en modo standby	
	Unidad de temperatura	
	Ajustar ubicación	

Función	Ajustes	
<b>Configurar FM</b>	Modo (ajustar mono/ ajustar estéreo)	
	Área límite (buscar área límite/ área límite estéreo)	
<b>Configurar radio local</b>	configuración manual (país)	
	configuración manual (ciudad)	
	búsqueda automática de la ubicación	
<b>Ajustar reproducción</b>	off	
	repetir todas las pistas	
	repetir una pista	
	Reproducción aleatoria	
<b>Dispositivo</b>	renombrar (Air Music)	
	Air Music App	
<b>Ecuador</b>		
<b>Restablecer los valores de fábrica</b>		
<b>Radio Internet</b>	mis favoritos	
	Emisora de radio / música	
	Emisoras de radio locales	
	Radio con temporizador de apagado	
	Transcurso	
	Ajustes	Buscar emisora
	Añadir nueva emisora de radio	
<b>Biblioteca multimedia</b>	USB	
	UPNP	
	Mi lista de reproducción	
	Eliminar mi lista de reproducción	
<b>Centro de información</b>	Información meteorológica	
	Información bursátil	
	Información del sistema	

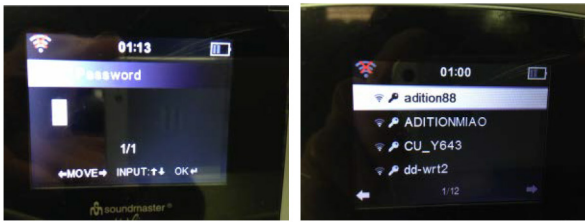
## PUESTA EN MARCHA

Conecte el adaptador a la toma DC-IN (situada en la parte trasera del aparato) y la fuente de alimentación situada al otro extremo del adaptador, a la toma de corriente. Coloque el interruptor on/off en la posición „on“. El monitor muestra ahora „Bienvenido“.

### Configuración de la red

Tras encender la radio, esta comenzará a buscar puntos de acceso disponibles de manera automática. Puede utilizar el botón multifunción para seleccionar „internet“. Presione el botón para confirmar.

Siga estos pasos la primera vez que utilice el aparato:



- 1 La pregunta „¿Desea configurar una red?“ aparece en el monitor. Presione el botón multifunción para elegir „sí“. La radio internet comienza con la búsqueda de redes disponibles.
- 2 Girando el botón multifunción, seleccione la red deseada y presione el botón para confirmar la selección de la red.
- 3 Para establecer la conexión con la red, deberá introducir la contraseña. Gire el botón multifunción para introducir números, letras o símbolos y presiónelo para confirmar. Para corregir, puede girar el botón hacia la izquierda y eliminar los últimos caracteres introducidos para añadir otros nuevos. Pulse finalmente de nuevo para confirmar su selección.
- 4 La radio internet se encuentra conectada a la red.

Advertencia: Tiene a su disposición los siguientes caracteres en la radio:

- Números (de 0 a 9)
- Letras (de A hasta Z y de a hasta z)
- otros símbolos (DEL,@, espacio,!,",#,\$,%,&,\*',+ y (,).

### **AUX (entrada de línea)**

Función: La música de un dispositivo externo puede reproducirse en este modo de reproducción.

- 1 Pulse el botón menú.
- 2 Gire el botón multifunción para seleccionar el modo AUX y a continuación presiónelo para confirmar su selección.

### **Modo Radio internet**

Función: En este modo de reproducción puede acceder y reproducir emisoras de radio a través de internet.

- 1 Pulse el botón Menú y gire el botón multifunción para seleccionar el modo de Radio Internet. Presione este último botón para confirmar su selección.
- 2 Se le mostrarán las siguientes opciones en el monitor:
  - Mis favoritos
  - Emisoras de radio/música
  - Emisoras de radio locales
  - Sleep Radio
  - Transcurso
  - Mantenimiento

---

## **BIBLIOTECA MULTIMEDIA**

---

### **USB**

En el modo USB puede reproducir en el aparato archivos de audio almacenados en un dispositivo USB. El aparato es compatible con USB 3.0 y versiones anteriores y puede reproducir archivos de audio de los formatos WMA/MP3/FLAC/WAV.

- 1 Pulse el botón Menú y gire el botón multifunción para seleccionar la biblioteca multimedia.
- 2 Presione el botón multifunción para acceder a la interfaz de usuario de la biblioteca multimedia.
- 3 Girando el botón multifunción, seleccione "USB" y presione el botón para confirmar la selección.

## UPNP

Función: Reproducir archivos multimedia del ordenador a través de la radio internet.

- 1 Pulse el botón Menú y gire el botón multifunción para seleccionar la biblioteca multimedia.
- 2 Presione el botón multifunción para acceder a la interfaz de usuario de la biblioteca multimedia.
- 3 Girando el botón multifunción, seleccione "UPNP" y presione el botón para confirmar la selección.

Advertencia: Advertencia: debe instalar el software "Windows Media Player 11" (o versiones más recientes) o "Twonky Media" en su ordenador, pues son necesarios para utilizar UPNP. En el programa "Windows Media Player" debe añadir los archivos multimedia que desee compartir a la lista de reproducción. Su ordenador debe contar con una conexión a internet. Deberá añadir los archivos multimedia a la lista de reproducción. Su ordenador debe autorizar la conexión con otros dispositivos. (Puede realizar este ajuste manualmente en "Windows Media Player" o automáticamente).



### Mi lista de reproducción

- 1 Pulse el botón Menú y gire el botón multifunción para seleccionar la biblioteca multimedia.
- 2 Presione el botón multifunción para acceder a la interfaz de usuario de la biblioteca multimedia.
- 3 Girando el botón multifunción, seleccione "Mi lista de reproducción" y presione el botón para confirmar la selección.

Advertencia: En el modo UPNP puede mantener presionado el botón multifunción durante la reproducción para añadir una pista a la lista de reproducción.

### Eliminar mi lista de reproducción

- 1 Pulse el botón Menú y gire el botón multifunción para seleccionar la biblioteca multimedia.
- 2 Presione el botón multifunción para acceder a la interfaz de usuario de la biblioteca multimedia.
- 3 Girando el botón multifunción, seleccione "Eliminar mi lista de reproducción" y presione el botón para confirmar la selección.

Advertencia: Cuando desconecte el enchufe de la toma de corriente, se eliminarán automáticamente los archivos de audio de "Mi lista de reproducción".

### Mi Media U

Función: Puede reproducir rápidamente el programa de la radio internet a través de la lista de reproducción personalizada.

- 1 Pulse el botón Standby y gire el botón multifunción para seleccionar "Mi Media U".
- 2 Presione el botón multifunción para confirmar.

Advertencia: Esta función está desactivada por defecto en el dispositivo. Deberá activarla en ajustes del sistema en el submenú "Administrar mi Media U" para poder verla en la biblioteca multimedia.

---

## CENTRO DE INFORMACIÓN

---

Función: Se puede mostrar el tiempo en todo el mundo, el índice bursátil y el estado del sistema.

- 1 Pulse el botón Menú y gire el botón multifunción para seleccionar el centro de información.
- 2 Presione el botón multifunción para acceder a la interfaz de usuario del centro de información.
- 3 Girando el botón multifunción, seleccione la función deseada y presione el botón para confirmar la selección.

### Información meteorológica

- 1 Pulse el botón multifunción en el menú del centro de información para seleccionar la ubicación.
- 2 Girando el botón multifunción, seleccione la ciudad y presione el botón para confirmar de nuevo la selección.
- 3 En la interfaz de usuario del tiempo en una ciudad puede visualizar el parte meteorológico para los próximos 5 días pulsando el botón de derecha o izquierda.

### Información bursátil

En la interfaz de usuario bursátil puede visualizar cada una de las posiciones con la herramienta correspondiente. También se mostrará toda la información relacionada.

### Información del sistema

Función: Puede visualizar la versión del software y la dirección MAC, ID e IP de la red inalámbrica.

## AJUSTES

Funciones: Para configurar la red, alarma, fecha y hora, idioma, tiempo, regulador de brillo, etc.

- 1 Pulse el botón Menú y gire el botón multifunción para seleccionar los ajustes.
- 2 Presione el botón multifunción para acceder a la interfaz de usuario de los ajustes.
- 3 Seleccione una función presionando los botones izquierda o derecha y a continuación presione el botón multifunción para confirmar la selección.

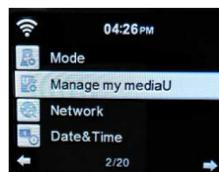
Advertencia: presionando el botón de la izquierda puede acceder al menú superior. Existen 21 funciones que puede configurar:

### Visualización de la hora

Puede seleccionar "analógico" o "digital" como visualización estándar de la hora.

### Gestionar mi Media U

"Activar" mi Media U significa que podrá gestionar sus archivos multimedia. "Desactivar" mi Media U significa que no podrá gestionar sus archivos multimedia.



### Red inalámbrica (WPS PBC)

Si selecciona "WPS PBC", la pantalla mostrará "Pulse el botón WPS de su router en los próximos 120 segundos". Deberá seguir dicha instrucción para que pueda establecerse la conexión desde ambos dispositivos.

### Configuración manual

- 1 Presione el botón Menú y seleccione "Configuración" y "red".
- 2 Confirme con el botón multifunción, seleccione "inalámbrica" y confirme de nuevo.
- 3 Aparecen tres ajustes diferentes en la lista "DHCP, introducir SSID, administrar).



Advertencia: En el modo "on" (DHCP) el aparato comprueba la dirección IP de la red y se conecta a esta automáticamente. En el modo "off" (DHCP) el aparato no comprueba la dirección IP de la red y no se conecta a esta.

### Comprobar la red cuando el aparato esté encendido

Función: Con el aparato encendido, seleccione "activar" para comprobar automáticamente el estado de la conexión de red; seleccione "desactivar" si no desea que esto ocurra.

Advertencia: Si la red no se ha conectado a través de "activar", el aparato mostrará automáticamente las opciones de selección para configurar una conexión de red inalámbrica.

### Fecha y hora

- 1 Presione el botón Menú y seleccione "Configuración".
- 2 Presione el botón multifunción para confirmar su selección.
- 3 Gire el botón multifunción para seleccionar "Fecha y hora" y a continuación presiónelo para confirmar su selección y acceder la interfaz de usuario

### Ajustar fecha y hora

- Configuración manual: Puede ajustar la fecha y la hora manualmente.
- Configuración automática de la hora (UTC+00:00). 00:00 significa la diferencia horaria entre el servidor y la hora local.

### Ajustar el formato horario

El formato de 24 horas es el establecido por defecto. No obstante, también puede escoger el formato de 12 horas.

### Ajustar el formato de la fecha

El formato DD/MM/YYYY (día/mes/año) es el establecido por defecto. Otras configuraciones posibles:

- YYYY/MM/DD (año/mes/día)
- MM/DD/YYYY(mes/día/año)

## Alarma

Función: Configuración de tres alarmas (alarma 1, alarma 2 y Alarma Siesta) y su respectivo volumen.

- 1 Presione el interruptor on/off y con el botón multifunción seleccione "Ajustes" y confirme de nuevo pulsando este mismo botón.
- 2 Gire el botón multifunción para seleccionar "Alarma" y a continuación presiónelo para confirmar su selección y acceder la interfaz de usuario.

Ajustes:

- Cuando suene la alarma, la pantalla pasa automáticamente a modo standby.
- Puede regular el volumen de la alarma en el subpunto "Volumen de alarma" (el volumen por defecto es el 7).
- Si durante la alarma pulsa cualquier botón, esta se desactivará automáticamente y el aparato pasa al modo standby y se activa la función posposición durante 5 minutos.
- Si pulsa el botón standby, se desactiva la función posposición.
- Tras configurar la alarma, debe abandonar el menú para poder realizar una nueva configuración.
- No pueden sonar dos alarmas simultáneamente (una vez que una alarma haya dejado de sonar, se activará la segunda alarma).

### NAP Alarm (alarma siesta)

La configuración de la hora de la alarma para siesta puede realizarse en intervalos de 5 a 120 minutos. Tras su activación, el aparato comienza una cuenta atrás hasta que haya transcurrido el tiempo seleccionado. Cuando haya transcurrido el tiempo, el aparato pasa automáticamente al modo standby y suena la alarma.

## Alarma 1

- Encender alarma
- Apagar alarma
- Repetir alarma: Para configurar el modo de repetición. Están disponibles las siguientes opciones de repetición: diaria, una vez, lunes, martes, miércoles, jueves, viernes, sábado, domingo.
- Hora: Para ajustar la hora a la que debe sonar al alarma. Volumen: Para ajustar el volumen de la alarma: Pueden elegir entre los siguientes tonos de alarma: Pitido, melodía (ajuste por defecto), radio internet, USB.

## Temporizador

- 1 Presione el interruptor on/off y con el botón multifunción seleccione "Ajustes" y confirme de nuevo pulsando este mismo botón.
- 2 Gire el botón multifunción para seleccionar "Temporizador" y a continuación presiónelo para confirmar su selección y acceder la interfaz de usuario.
- 3 Pulse izquierda y derecha para ajustar la hora y confirme la selección mediante el botón multifunción. Para detener la cuenta atrás puede pulsar el botón multifunción.

## Idiomas

Presione el interruptor on/off y con el botón multifunción seleccione "Idiomas" y confirme de nuevo pulsando este mismo botón. El aparato es compatible con 17 idiomas diferentes:

Danés, alemán, inglés, finlandés, francés (Francia), italiano, holandés, noruego, polaco, portugués, ruso, sueco, esloveno, español, checo, turco, húngaro.

## Regulador de brillo

Existen dos modos de brillo para seleccionar "ahorrar energía" y "encender".

- 1 Presione el interruptor on/off y con el botón multifunción seleccione "Regulador de brillo" y confirme de nuevo pulsando este mismo botón.
- 2 Gire el botón multifunción para seleccionar el grado de brillo deseado y a continuación presiónelo para confirmar su selección.
- 3 Pulse izquierda y derecha para ajustar el brillo.

## Monitor

Puede elegir entre color y blanco y negro.

## Administración de energía

Puede configurar que el aparato pase automáticamente al modo standby transcurrido un tiempo determinado mientras está en menú o con/sin señal WLAN y no lo está utilizando. Puede ajustar el temporizador (5/15/30 minutos) para determinar el tiempo tras el cual debe apagarse el aparato cuando no se encuentre en uso. Seleccione "apagar aparato" para proceder a la función de ahorro de energía.

## Temporizador de apagado (sleep timer)

Función: Apagado automático del aparato configurando el temporizador de apagado. El temporizador puede estar desactivado o ajustarse en 5,30,60,90,120,150 o 180 minutos. Cuando transcurra el tiempo seleccionado, el aparato se apaga automáticamente.

- 1 Presione el botón Menú y seleccione con el botón multifunción "Ajustes" y "Sleep Timer".
- 2 Confirme la acción pulsando el botón multifunción.

## Tiempo del buffer

- 1 Presione el botón Menú y seleccione con el botón multifunción "Buffer".
- 2 Puede seleccionar un tiempo de buffer de 2 a 8 segundos.

## Información meteorológica

Función: La información meteorológica actual de su ciudad seleccionada aparecerá en pantalla.

- 1 Presione el botón Menú y seleccione con el botón multifunción "Ajustes" y a continuación el subpunto "Información meteorológica".
- 2 Puede seleccionar una ciudad de las opciones mostradas:

### Ajustar ubicación

Función: Se visualiza la información meteorológica de la ciudad determinada.

- 1 Seleccione un país y una ciudad.
- 2 Confirme la acción pulsando el botón multifunción y la información meteorológica aparecerá en pantalla.

### Unidad de temperatura

La temperatura puede mostrarse en "grados Celsius" o en "grados Fahrenheit".

### Pantalla en modo standby

El tiempo y la temperatura pueden mostrarse en modo standby si lo desea. Esta función puede desactivarse.

## Configuración de la radio FM

Función: Regular la calidad de tono de la radio.

Presione el botón Menú y seleccione con el botón multifunción "Ajustes" y "Configuración de la radio FM". Puede seleccionar uno de los siguientes modos:

- Modo: "Configurar mono" o "configurar estéreo"
- Zona límite: "Buscar en zona límite" o "zona límite estéreo"
- Existen tres subopciones para cada una de las zonas límite: "Potente", "ajuste de fábrica", "débil".

### Configurar emisoras de radio locales

- 1 Presione el botón Menú y seleccione con el botón multifunción "Ajustes" y "Configurar emisoras de radio locales".
- 2 Seleccione un país y una ciudad para acceder la interfaz de usuario.
- 3 Presione el botón multifunción para elegir el estado de la radio local.

Advertencia: La emisora de la radio local se determinará con la dirección IP de internet.

### Configuración manual de la emisora de radio local

- 1 Presione el botón Standby y seleccione "Ajustes", "Emisoras de radio locales" y "Configuración manual".
- 2 Seleccione un país y una ciudad para acceder la interfaz de usuario.
- 3 En el display aparece "¿Guardar como emisora de radio local?". Confirme con el botón multifunción.

### Búsqueda automática de emisoras (Auto Detect)

1. Presione el botón Standby y seleccione „Ajustes”, „Emisoras de radio locales” y „Auto Detect” para buscar automáticamente emisoras locales de radio.

Advertencia: La emisora de radio local se creará automáticamente mediante el ID local y nacional.

### **Configurar modos de reproducción**

Presione el botón Standby y seleccione con el botón multifunción „Ajustes” y „Configurar modos de reproducción” y confirme con el mismo botón para seleccionar un modo de reproducción.

- OFF: „Off” significa que se reproducirá una carpeta desde la primera a la última pista y a continuación la reproducción se detendrá.
- Repetir todas las pistas: „Repetir todas las pistas” significa que la carpeta se reproducirá en bucle desde la primera a la última pista.
- Repetir una pista: „Repetir una pista” significa que se reproducirá en bucle la pista que usted elija.
- Reproducción aleatoria: „Reproducción aleatoria” significa que todas las pistas contenidas en su lista de reproducción sonarán en modo aleatorio.

## Dispositivo (configurar DLNA)

- Renombrar (Air Music).
- Si utiliza el ordenador, Windows 7 es compatible con DLNA.
- Si utiliza un smartphone de la marca Samsung, puede descargarse las Apps „Bubbleupn“ o „Skifta“ para poder utilizar DLNA.

## Ecuizador

Función: A través del „Ecuizador“ puede modificar los efectos de reproducción de la música.

Presione el botón Menú y y seleccione con el botón multifunción „Ajustes“ y „Ecuizador“ y confirme con el mismo botón para seleccionar los distintos efectos (normal > flat > jazz > rock > banda sonora > clásica > POP > noticias > mi EQ).

## Continuar en el modo al encender el aparato

Presione el botón Menú y seleccione „Ajustes“ y „Continuar en el modo al encender el aparato“ y confirme con el mismo botón multifunción para elegir entre „on“ y „off“.

- „On“ significa que el modo utilizado antes de apagar el aparato se iniciará automáticamente en cuanto vuelva a encender la radio.
- „Off“ significa que este último modo utilizado no se reiniciará tras encender la radio, sino que accederá directamente al menú principal.

## Actualización de software

Función: Solo relevante para producción y mantenimiento.

Advertencia: Al descargar una actualización de software, tenga en cuenta que el enchufe esté correctamente conectado a la toma de corriente para garantizar un suministro eléctrico estable. Si apaga o desenchufa el aparato durante la actualización de software puede provocar daños irreversibles en el mismo.

## Restablecer los valores de fábrica

Si selecciona este ajuste, en pantalla aparecerá la pregunta „¿Está seguro de que desea restablecer los valores de fábrica?”. Pulsando „Si” se eliminarán todas las emisoras y cambios guardados y el aparato regresará a todos los valores establecidos por defecto. Pulsando „No”, se mantendrán todas las emisoras y cambios guardados y regresará al menú anterior.

---

## RADIO FM

---

Pulse varias veces el botón Modo del aparato para seleccionar „FM”. Si selecciona „FM” por primera vez, aparecerá en el monitor „87,5 MHz”.

### Búsqueda de emisoras

#### Búsqueda manual de emisoras

Pulse el botón derecha para buscar las emisoras en orden progresivo y pulse el botón izquierda para hacerlo en orden regresivo.

#### Búsqueda automática de emisoras

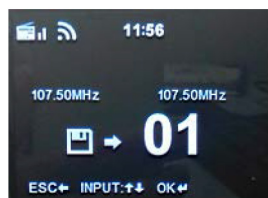
Mantenga pulsado el botón derecha para buscar las emisoras en orden progresivo. Mantenga pulsado el botón izquierda para buscar las emisoras en orden regresivo.

#### Búsqueda completa de emisoras

Pulse el botón multifunción para iniciar una búsqueda completa de emisoras para su memorización. Puede guardar hasta 20 emisoras.

### Memoria de emisoras

Pueden guardarse hasta 20 emisoras diferentes. Para guardar una emisora que está sonando en este momento, mantenga pulsando el botón Favoritos de su aparato o de su mando a distancia. La pantalla muestra lo siguiente:

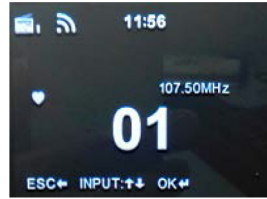


Pulse el botón izquierda o derecha para modificar el número donde desea guardar la emisora. Pulse el botón multifunción en el aparato o OK en el mando a distancia para guardar la emisora.



## Reproducción de emisoras guardadas

Pulse el botón Favoritos en el aparato o en el mando a distancia. Pulse los botones izquierda o derecha para navegar entre las 20 emisoras guardadas. Pulse el botón multifunción en el aparato o OK en el mando a distancia para seleccionar la emisora. La pantalla muestra lo siguiente:



## CONEXIÓN BT

- Para seleccionar el modo BT, pulse varias veces el botón Modo.
- Sus opciones de selección aparecen en pantalla, seleccione „BT“.
- Active la función BT de su dispositivo externo y aparecerá „IR-190 CD“. Haga clic para establecer la conexión.
- En cuanto la radio internet emita un sonido breve, su dispositivo externo se habrá conectado con éxito.
- Para elegir la música, debe elegir el álbum o la lista de reproducción desde su dispositivo externo. En cuanto haya realizado esta selección, podrá navegar entre las pistas con los botones derecha e izquierda del aparato.
- Para pausar la reproducción, pulse el botón Reproducción/ Pausa. Para continuar con la reproducción, pulse de nuevo el botón.
- Para interrumpir la conexión BT, pulse el botón STOP.

Advertencia: El área de alcance entre la radio internet y el dispositivo BT externo es de aprox. 10 metros sin objetos entre ambos dispositivos.

---

## REPRODUCTOR DE CD

---

- Para seleccionar el modo CD, pulse varias veces el botón Modo.
- Sus opciones de selección aparecen en pantalla, seleccione „CD”.
- Introduzca un CD en el compartimento situado en la parte delantera del aparato. El CD se leerá automáticamente e iniciará la reproducción.
- Pulse el botón Reproducción/pausa para pausar/continuar con la reproducción en su aparato o en el mando a distancia.
- Pulse los botones izquierda o derecha para seleccionar la pista siguiente o anterior.
- Mantenga pulsados los botones Pista previa o saltar pista para avanzar o retroceder.
- Pulse el botón Stop para detener la reproducción.
- Pulse el botón Expulsar en su aparato o en el mando a distancia para extraer el CD.

Advertencia: Durante la reproducción del CD, aparecerán en el display el número de pista actual y el tiempo transcurrido.

### Modos de reproducción

Si desea configurar los modos de reproducción, vaya al menú „modos de reproducción” en los ajustes. Puede elegir entre „off”, „repetir todas las pistas”, „repetir una pista” y „reproducción aleatoria”.

#### Off

„Off” significa que se reproducirá desde la primera a la última pista y a continuación la reproducción se detendrá.

#### Repetir todas las pistas

„Repetir todas las pistas” significa que el CD se reproducirá en bucle desde la primera a la última pista.

#### Repetir una pista

„Repetir una pista” significa que se reproducirá en bucle la pista del CD que usted elija.

#### Reproducción aleatoria

„Reproducción aleatoria” significa que todas las pistas contenidas en el CD sonarán en modo aleatorio.

## Programar un orden de reproducción

- Asegúrese de que el CD se encuentre detenido.
- Pulse el botón Programar hasta que en pantalla aparezca P001. P001 indica la posición de la primera pista programada. 001 indica la posición de la pista de reproducción. Pulse izquierda o derecha para seleccionar una pista.
- Presione el botón Programa para confirmar su selección.
- Puede seleccionar el segundo programa P0002 y emplear el procedimiento descrito anteriormente para el resto de programas.
- Cuando haya terminado la programación, pulse el botón Reproducción/pausa para reproducir las pistas seleccionadas.
- Si desea abandonar el menú antes de finalizar la programación, pulse el botón Stop.
- Tras la programación puede pulsar el botón Expulsar o dos veces el botón Stop para poder finalizar la lista de reproducción programada.
- Para los CD puede programar hasta 20 pistas; para MP3, hasta 99.

---

## RETIRADA DEL APARATO

---



Si en su país existe una disposición legal relativa a la eliminación de aparatos eléctricos y electrónicos, este símbolo estampado en el producto o en el embalaje advierte que no debe eliminarse como residuo doméstico. En lugar de ello, debe depositarse en un punto de recogida de reciclaje de aparatos eléctricos y electrónicos. Una gestión adecuada de estos residuos previene consecuencias potencialmente negativas para el medio ambiente y la salud de las personas. Puede consultar más información sobre el reciclaje y la eliminación de este producto contactando con su administración local o con su servicio de recogida de residuos.

Este producto contiene baterías. Si en su país existe una disposición legal relativa a la eliminación de baterías, estas no deben eliminarse como residuo doméstico. Infórmese sobre la normativa vigente relacionada con la eliminación de baterías. Una gestión adecuada de estos residuos previene consecuencias potencialmente negativas para el medio ambiente y la salud de las personas.

---

## DECLARACIÓN DE CONFORMIDAD

---

**Fabricante:**

Chal-Tec GmbH, Wallstraße 16, 10179 Berlín, Alemania.

**Importador para Gran Bretaña:**

Berlin Brands Group UK Limited  
PO Box 42  
272 Kensington High Street  
London, W8 6ND  
United Kingdom

Por la presente, Chal-Tec GmbH declara que el tipo de equipo radioeléctrico IR-190 es conforme con la Directiva 2014/53/UE. El texto completo de la declaración UE de conformidad está disponible en la dirección Internet siguiente: [use.berlin/10032013](http://use.berlin/10032013)

**Cher client,**

Toutes nos félicitations pour l'acquisition de ce nouvel appareil. Veuillez lire attentivement les instructions suivantes de branchement et d'utilisation afin d'éviter d'éventuels dommages. Le fabricant ne saurait être tenu pour responsable des dommages dus au non-respect des consignes de sécurité et à la mauvaise utilisation de l'appareil. Scannez le QR-Code pour accéder à la dernière version du mode d'emploi et à d'autres informations concernant le produit:




---

## SOMMAIRE

---

Aperçu de l'appareil 78

Mise en service 83

**Médiathèque 84**

Réglages 88

Radio fm 96

Connexion bt 97

Lecteur cd 98

Conseils pour le recyclage 100

Déclaration de conformité 100

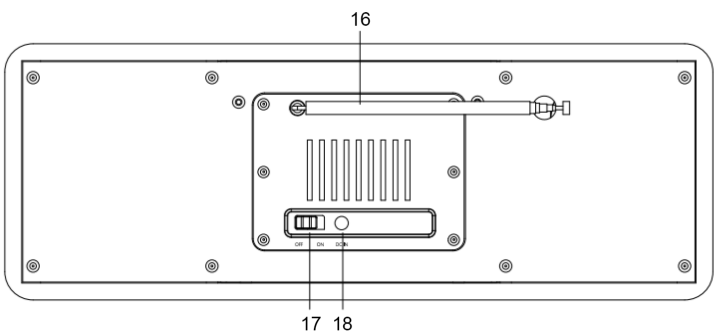
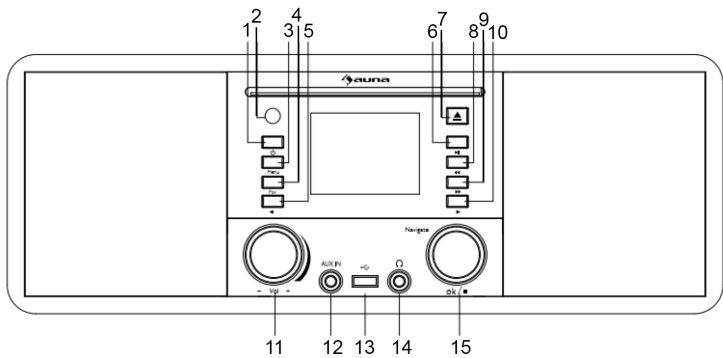
---

## FICHE TECHNIQUE

---

Numéro d'article	10032013, 10032014
Alimentation	220-240 V ~ 50-60 Hz
Radio FM	87,5-108 MHz
Spécifications WLAN	
Standard	802.11 b/g/n
Bande de fréquence	2402-2480 MHz
Puissance d'émission max.	17 dBm
Spécifications BT	
Bande de fréquence	2402-2480 MHz
Streaming	UPnP, DLNA
Types de fichiers pris en charge	WMA, MP3

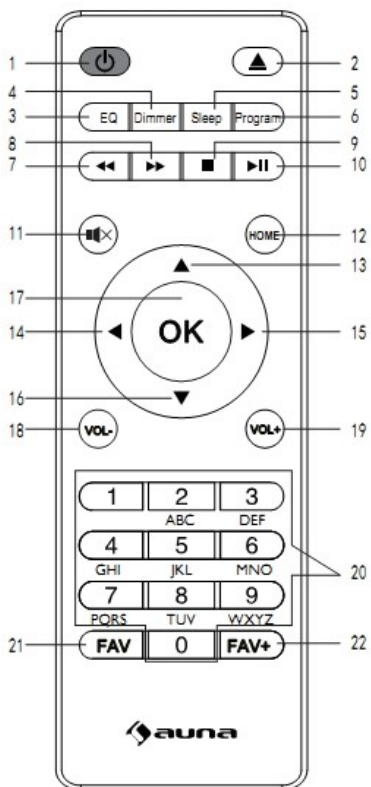
# APERÇU DE L'APPAREIL



1	Appuyez sur Standby pour passer du „Mode veille“ à „Appareil allumé“.	10	Droite – aller vers la droite.
2	Récepteur de la télécommande	11	Réglage du volume – tournez le bouton pour ajuster le volume pendant le fonctionnement.
3	Menu – affiche le menu du mode en cours.	12	Prise AUX-IN
4	Favoris – accès rapide à vos stations préférées	13	Port USB – pour lire de la musique sur des clés USB.
5	Gauche – aller vers la gauche.	14	Sortie casque
6	Lecture/Pause	15	Bouton multifonction (navigation/OK/stop) <ul style="list-style-type: none"> <li>• Dans le menu mode tournez ce bouton pour effectuer un choix.</li> <li>• Dans le menu mode, appuyez sur ce bouton pour confirmer votre choix.</li> <li>• Change le menu programme pendant le fonctionnement.</li> <li>• En mode CD, appuyez sur ce bouton pour arrêter la lecture de CD</li> </ul>
7	Ejecter – appuyez pour éjecter un CD inséré.	16	Antenne télescopique
8	Rembobiner vers l'arrière	17	Bouton de marche/arrêt
9	Rembobiner vers l'avant	18	Prise DC-IN

## Télécommande

- 1 Standby / On
- 2 Éjecter le CD
- 3 Touche EQ
- 4 Gradateurs
- 5 Minuterie de sommeil
- 6 Programmation CD
- 7 Bouton retour
- 8 Bouton de marche avant
- 9 Stop
- 10 Lecture / Pause
- 11 Muet
- 12 Home
- 13 Acclamation
- 14 Liens
- 15 A droite
- 16 En bas
- 17 OK
- 18 Volume-
- 19 Volume+
- 20 Touches numériques
- 21 Fav
- 22 Fav+





## FONCTIONS ET RÉGLAGES

Fonction	Réglages	
Affichage de l'heure	Analogique/numérique	
Gérer Mes Media U		
Réseau	Configuration du réseau sans fil	
	Réseau sans fil (WPS PBC)	
	Configuration manuelle	
	Rechercher le réseau au démarrage de l'appareil	
Date et heure	Réglage de la date et de l'heure	
	Réglage du format de l'heure	
	Réglage du format de la date	
	Heure d'été / heure d'hiver	
Alarme	Alarme 1 (éteindre)	Allumer
		Eteindre
	Alarme 2 (éteindre)	Allumer
		Eteindre
	Alarme NAP 1 (éteindre)	
	Volume de l'alarme	
Timer		
Langue		
Réglage de la luminosité	Economie d'énergie	
	Allumer	
Ecran	Couleur	
	Monochrome	
Gestion de l'énergie		
Arrêt automatique (Sleep Timer)		
Mémoire tampon (Buffer)		
Météo	Afficher en mode veille	
	Unité de température	
	Réglage du lieu	

Fonction	Réglages	
Configuration FM	Mode (mono/stéréo)	
	Zone limite (recherche de la zone limite/limite stéréo)	
Configuration des radios locales	Réglage manuel (pays)	
	Réglage manuel (ville)	
	Localisation automatique	
Réglage de la lecture	aucun	
	Répéter tous les titres	
	Répéter un titre	
	Lecture aléatoire	
Périphérique	Renommer (Air Music)	
	Application Air Music	
Égaliseur		
Retour aux paramètres usine		
Radio Internet	Mes favoris	
	Station de radio/musique	
	Stations de radio locales	
	Arrêt automatique de la radio	
	En cours	
	Réglages	Recherche de stations de radio
		Ajouter de nouvelles stations de radio
Médiathèque	USB	
	UPNP	
	Ma liste de lecture	
	Effacer ma liste de lecture	
Centre d'information	Informations météo	
	Informations financières	
	Informations système	

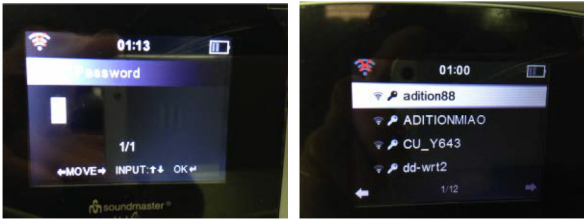
## MISE EN SERVICE

Branchez l'adaptateur sur la prise DC-IN (au dos de votre appareil) et branchez la partie secteur de l'adaptateur dans votre prise de courant. Placez l'interrupteur de marche/arrêt sur „marche“. L'écran de l'appareil affiche alors „bienvenue“.

### Paramétrage du réseau

Au démarrage, la radio commence automatiquement la recherche de points d'accès disponibles. Vous pouvez utiliser le bouton multifonction pour choisir „Internet“. Appuyez sur le bouton pour confirmer.

Suivez les étapes ci-après lors de la première utilisation de l'appareil :



- 1 La question suivante s'affiche à l'écran „voulez-vous configurer maintenant un réseau“. Appuyez sur le bouton multifonction pour choisir „oui“. La radio Internet commence alors la recherche des réseaux disponibles.
- 2 Choisissez votre réseau en tournant le bouton multifonction et appuyez sur celui-ci pour confirmer le choix du réseau.
- 3 Pour vous connecter au réseau, vous devez entrer son mot de passe. Tournez le bouton multifonction pour saisir des chiffres, lettres ou symboles et appuyez chaque fois sur celui-ci pour confirmer. Pour corriger, vous pouvez appuyer sur la touche gauche et effacer les caractères sur la gauche puis en saisir de nouveaux. Appuyez finalement sur le bouton multifonction pour confirmer votre saisie.
- 4 La radio Internet est maintenant connectée au réseau.

Remarque : les caractères suivant sont disponibles sur votre radio Internet :

- Chiffres (de 0 à 9)
- Lettres (de A à Z et a à z)
- Autres caractères (DEL, @, espace, !, ", #, \$, %, &, \*, ', + et (,).

### AUX (entrée de ligne)

Fonction : ce mode de lecture vous permet de lire de la musique sur un appareil externe.

- 1 Appuyez sur la touche Menu.
- 2 Tournez le bouton multifonction pour sélectionner le mode AUX et appuyez sur le bouton pour confirmer votre choix.

### Mode radio Internet

Fonction : ce mode de lecture vous permet de lire des stations de radio sur Internet.

- 1 Appuyez sur la touche Menu et tournez le bouton multifonction pour choisir le mode Radio Internet. Appuyez sur le bouton pour confirmer votre choix.
- 2 Les options suivantes vous seront présentées à l'écran :
  - Mes favoris
  - Station de radio /musique
  - Stations de radio locales
  - Arrêt de la radio
  - En cours
  - Maintenance

---

## MÉDIATHÈQUE

---

### USB

En mode USB, vous pouvez lire sur l'appareil des fichiers audio enregistrés sur une clé USB. L'appareil est compatible USB 3.0 et versions précédentes, et peut lire les fichiers audio aux formats WMA/MP3/FLAC/WAV.

- 1 Appuyez sur la touche Menu et tournez le bouton multifonction pour choisir Médiathèque.
- 2 Appuyez sur le bouton multifonction pour accéder à l'interface utilisateur de la Médiathèque.
- 3 Sélectionnez „USB” en tournant le bouton multifonction et appuyez sur le bouton pour confirmer votre choix.

## UPNP

Fonction : lecture des médias du PC sur la radio Internet.

- 1 Appuyez sur la touche Menu et tournez le bouton multifonction pour choisir Médiathèque.
- 2 Appuyez sur le bouton multifonction pour accéder à l'interface utilisateur de la Médiathèque.
- 3 Sélectionnez „UPNP“ en tournant le bouton multifonction et appuyez sur le bouton pour confirmer votre choix.

Remarque : vous devez installer le logiciel „Windows Media Player 11“ (ou versions supérieures) ou „Twonky Media“ sur votre PC, car ils sont nécessaires pour utiliser UPNP. Dans le programme „Windows Media Player“, vous devez ajouter à la liste de lecture les médias que vous souhaitez partager. Votre PC doit être connecté à Internet. Les médias doivent être ajoutés à la liste de lecture. Votre PC doit être autorisé à se connecter à d'autres appareils. (Vous pouvez régler ce paramètre manuellement ou automatiquement dans „Windows Media Player“.)



### Ma liste de lecture

- 1 Appuyez sur la touche Menu et tournez le bouton multifonction pour choisir Médiathèque.
- 2 Appuyez sur le bouton multifonction pour accéder à l'interface utilisateur de la Médiathèque.
- 3 Sélectionnez „Ma liste de lecture“ en tournant le bouton multifonction et appuyez sur le bouton pour confirmer votre choix.

Remarque : en mode UPNP, vous pouvez appuyer plus longtemps sur le bouton multifonction pour ajouter un titre à la liste de lecture.

### Effacer ma liste de lecture

- 1 Appuyez sur la touche Menu et tournez le bouton multifonction pour choisir Médiathèque.
- 2 Appuyez sur le bouton multifonction pour accéder à l'interface utilisateur de la Médiathèque.
- 3 Sélectionnez „Effacer ma liste de lecture “ en tournant le bouton multifonction et appuyez sur le bouton pour confirmer votre choix.

Remarque : lorsque vous débranchez l'adaptateur de l'appareil, les fichiers audio de „Ma liste de lecture“ sont automatiquement effacés.

### Mes Médias U

Fonction : vous pouvez lire rapidement le programme de la radio Internet via la liste de lecture personnelle.

- 1 Appuyez sur la touche veille et tournez le bouton multifonction pour choisir „Mes Médias U“.
- 2 Appuyez sur le bouton multifonction pour confirmer.

Remarque : cette fonction est désactivée d'origine. Vous devez l'activer en vous rendant dans les paramètres système puis „Gérer Mes Médias U“, pour les voir apparaître dans la Médiathèque.

---

## CENTRE D'INFORMATION

---

Fonction : vous pouvez afficher la météo du monde entier, les cours de la Bourse et le statut du système.

- 1 Appuyez sur la touche Menu et tournez le bouton multifonction pour choisir Centre d'informations.
- 2 Appuyez sur le bouton multifonction pour accéder à l'interface utilisateur du Centre d'informations.
- 3 Sélectionnez la fonction souhaitée en tournant le bouton multifonction et appuyez sur le bouton pour confirmer votre choix.

### Informations météo

- 1 Depuis le menu Centre d'informations, appuyez sur le bouton multifonction pour choisir la localisation.
- 2 Sélectionnez la ville en tournant le bouton multifonction, et appuyez à nouveau sur le bouton pour confirmer votre choix.
- 3 Dans l'interface utilisateur de la météo de la ville, vous pouvez afficher les prévisions de votre ville pour les 5 prochains jours en appuyant sur la touche droite ou gauche.

### Informations financières

Dans l'interface utilisateur des Finances, vous pouvez afficher la position souhaitée avec l'indicateur de position. Les informations concernées seront alors automatiquement affichées.

### Informations système

Fonction : vous pouvez afficher la version du logiciel, l'adresse MAC, l'ID l'IP du réseau sans fil.

## RÉGLAGES

Fonctions : pour paramétrer le réseau, l'alarme, la date & l'heure, la langue, la météo, la luminosité de l'écran, etc.

- 1 Appuyez sur la touche Menu et tournez le bouton multifonction pour choisir Réglages.
- 2 Appuyez sur le bouton multifonction pour accéder à l'interface utilisateur des Réglages.
- 3 Choisissez une fonction en appuyant sur la touche gauche ou droite et appuyez sur le bouton pour confirmer votre choix.

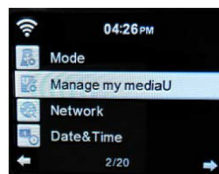
Remarque : en appuyant sur la touche gauche, vous pouvez remonter au menu précédent. Les 21 fonctions suivantes sont réglables :

### Affichage de l'heure

Vous pouvez choisir « Analogique » ou « Numérique » comme format d'affichage standard de l'heure.

### Gestion de Mes Médias U

« Activer » Mes Médias U signifie que vous voulez gérer vos médias. « Désactiver » Mes Médias U signifie que vous ne gérez pas vos médias.



### Réseau sans fil (WPS PBC)

Si vous choisissez « WPS PBS », l'écran affiche « Veuillez appuyer sur la touche WPS de votre routeur dans les 120 secondes ». Vous devez appuyer sur la touche WPS de votre routeur pour que le réseau puisse se connecter automatiquement des deux côtés.

### Configuration manuelle

- 1 Appuyez sur la touche Menu et choisissez « configuration » et « réseau ».
- 2 Confirmez avec le bouton multifonction, choisissez « sans fil » et confirmez à nouveau.
- 3 Une liste de trois réglages vous est proposée (DHCP, entrer un SSID, gérer).



Remarque : en mode « on » (DHCP) l'appareil recherche l'adresse IP du réseau et se connecte automatiquement à celui-ci. En mode « off » (DHCP) l'appareil ne recherche pas l'adresse IP du réseau et ne s'y connecte pas.

### Rechercher le réseau au démarrage de l'appareil

Fonction : l'appareil étant allumé, choisissez « activer » pour vérifier automatiquement le statut de la connexion réseau ; choisissez « désactiver » si vous ne souhaitez pas le faire.

Remarque : si le réseau ne s'est pas connecté sur « activer », l'appareil affiche automatiquement les choix possibles pour configurer une connexion réseau sans fil.

### **Date et heure**

- 1 Appuyez sur la touche Menu et choisissez „Configuration“.
- 2 Appuyez sur le bouton multifonction pour confirmer votre choix.
- 3 Tournez le bouton multifonction pour choisir „date & heure“ et appuyez sur le bouton pour confirmer et accéder à l'interface utilisateur.

#### Réglage de la date et de l'heure

- Réglage manuel : vous pouvez régler manuellement la date et l'heure.
- Réglage automatique de l'heure (UTC+00:00) : 00:00 indique la différence d'heure entre le serveur et l'heure locale.

#### Réglage du format de l'heure

A la sortie d'usine, l'heure est réglée au format 24 heures. Vous pouvez également choisir le format 12 heures.

#### Réglage du format de la date

A la sortie d'usine, la date est réglée au format DD/MM/YYYY (jour/mois/année). Voici d'autres possibilités de réglages :

- YYYY/MM/DD (année/mois/jour)
- MM/DD/YYYY (mois/jour/année)

## Alarme

Fonction : réglage de trois alarmes (alarme 1, alarme 2, alarme NAP) et du volume de l'alarme.

- 1 Appuyez sur le bouton de marche/arrêt et choisissez „Réglages“ avec le bouton multifonction, puis confirmez en appuyant sur le bouton.
- 2 Tournez le bouton multifonction pour choisir „Alarme“ et appuyez sur le bouton pour confirmer et accéder à l'interface utilisateur.

Réglages :

- Lorsque l'alarme sonne, l'écran passe automatiquement en mode veille.
- Vous pouvez modifier le volume de l'alarme dans le sous item „Volume de l'alarme“ (d'origine, l'alarme est réglée sur 7).
- Si vous appuyez sur une touche pendant que l'alarme sonne, celle-ci s'éteint automatiquement et l'appareil passe en mode veille. La fonction rappel est activée pour 5 minutes.
- Si vous appuyez sur la touche Veille, la fonction de rappel est désactivée.
- Après le réglage de l'alarme, vous devez quitter le menu pour pouvoir procéder à d'autres réglages.
- Vous ne pouvez pas faire sonner deux alarmes différentes à la même heure (la deuxième alarme ne peut sonner qu'une fois que la première a cessé de sonner).

### Alarme NAP

Le réglage de l'heure de l'alarme NAP est possible dans un intervalle de 5-120 minutes. Une fois activée, l'appareil commence à compter à rebours la durée saisie, jusqu'à ce qu'elle soit écoulée. Une fois cette durée écoulée, l'appareil passe automatiquement en mode veille et l'alarme sonne.

## Alarme 1

- Allumer l'alarme
- Eteindre l'alarme
- Répéter l'alarme : pour régler le mode rappel.

Les options de répétition suivantes sont possibles : tous les jours, une seule fois, tous les mois, lundi, mardi, mercredi, jeudi, vendredi, samedi, dimanche.

- Heure : pour régler l'heure à laquelle l'alarme doit sonner.
- Volume : pour régler le volume de l'alarme. Vous disposez des sons d'alarme suivants : bip, mélodie (réglage d'origine), radio Internet, USB.

## Timer

- 1 Appuyez sur le bouton de marche/arrêt et choisissez „Réglages“ avec le bouton multifonction puis confirmez en appuyant sur le bouton.
- 2 Tournez le bouton multifonction pour choisir „Timer“ et appuyez sur le bouton pour confirmer et accéder à l'interface utilisateur.
- 3 Appuyez sur Gauche et Droite pour régler l'heure, et confirmez en appuyant sur le bouton multifonction. Pour arrêter le compte à rebours, vous pouvez appuyer sur le bouton multifonction.

## Langues

Appuyez sur le bouton de marche/arrêt et choisissez „Langues“ avec le bouton multifonction, puis confirmez en appuyant sur le bouton. L'appareil permet de choisir parmi 17 langues différentes :

Allemand, anglais, danois, espagnol, finnois, français (France), hongrois, italien, néerlandais, norvégien, polonais, portugais, russe, suédois, slovène, tchèque, turc, ..

## Réglage de la luminosité

Vous pouvez choisir parmi deux modes de luminosité d'écran, „économie d'énergie " et „allumé“.

- 1 Appuyez sur le bouton de marche/arrêt et choisissez „réglage de la luminosité“ avec le bouton multifonction et confirmez en appuyant sur le bouton.
- 2 Tournez le bouton multifonction pour choisir le niveau de luminosité souhaité et appuyez sur le bouton pour confirmer.
- 3 Appuyez sur Gauche et Droite pour ajuster la luminosité.

## Écran

Vous pouvez choisir entre couleur et monochrome.

## Gestion de l'énergie

Vous pouvez régler l'appareil pour qu'il passe automatiquement en mode veille au bout d'un certain temps, lorsqu'il est dans le menu, quand il reçoit ou non un signal réseau, et quand vous ne l'utilisez pas. Vous pouvez régler la minuterie (5/15/30 minutes) pour déterminer la durée au bout de laquelle l'appareil doit se mettre automatiquement en veille lorsque vous ne l'utilisez pas. Choisissez „éteindre l'appareil " pour ne pas utiliser la fonction de gestion de l'énergie.

## Arrêt automatique (Sleep Timer)

Fonction : arrêt automatique de l'appareil par réglage de la durée avant l'arrêt. La minuterie peut être désactive ou réglée sur 15, 30, 60, 90, 120, 150 ou 180 minutes. Après écoulement de la durée programmée, l'appareil s'éteint automatiquement.

- 1 Appuyez sur la touche Menu et choisissez „Réglages“ puis „Sleep Timer“ avec le bouton multifonction.
- 2 Confirmez en appuyant sur le bouton multifonction.

## Mémoire tampon (Buffer)

- 1 Appuyez sur la touche Menu et choisissez „Buffer“ avec le bouton multifonction.
- 2 Vous pouvez choisir une mémoire tampon de 2 à 8 secondes.

## Météo

Fonction : la météo actuelle de votre ville référence est affichée.

- 1 Appuyez sur la touche Menu et choisissez „Réglages“ puis „Météo“ avec le bouton multifonction.
- 2 Vous pouvez maintenant choisir une ville et l'une des options ci-dessous :

### Réglage du lieu

Fonction: afficher la météo d'une ville donnée.

- 1 Choisissez un pays et une ville.
- 2 Confirmez en appuyant sur le bouton multifonction pour afficher les informations météo sur l'écran.

### Unité de température

Vous pouvez afficher la température en „degrés Celsius“ ou „degrés Fahrenheit“.

### Affichage en mode veille

Vous pouvez - si vous le souhaitez - afficher météo et la température en mode veille. Cette fonction peut être désactivée.

## Configuration de la radio FM

Fonction : réglage de la qualité de son de la radio.

Appuyez sur la touche Menu et choisissez „Réglages“ puis „configuration de la radio FM“ avec le bouton multifonction. Vous pouvez choisir parmi les options suivantes :

- Mode : „Mono “ ou „Stéréo“
- Zone limite : „rechercher la zone limite“ ou „ zone limite stéréo “
- Il y a trois sous options pour chaque zone limite : „Fort“, „Réglage d'usine“, „Faible“.

### Réglage des stations de radio locales

- 1 Appuyez sur la touche Menu et choisissez „Réglages“ puis „Réglage des radios locales“ avec le bouton multifonction.
- 2 Choisissez un pays et une ville pour accéder à l'interface utilisateur.
- 3 Appuyez sur le bouton multifonction pour sélectionner le statut de la radio locale.

Remarque : l'émetteur de la radio locale est déterminé à l'aide de l'adresse IP.

### Réglage manuel des stations de radio locales

- 1 Appuyez sur la touche Standby et choisissez „Réglages“, puis „Stations de radio locales “ puis „ Réglages manuels“.
- 2 Choisissez un pays et une ville pour accéder à l'interface utilisateur.
- 3 L'écran vous demande „enregistrer comme radio locale ?“. Confirmez avec le bouton multifonction.

### Recherche automatique (Auto Detect)

Appuyez sur la touche Standby et choisissez „Réglages“, puis „ Stations de radio locales“ puis „Auto Detect“ pour rechercher automatiquement les stations de radio locales.

Remarque : Les émetteurs des radios Internet locales sont déterminés automatiquement par l'ID locale et nationale.

### **Configurer les modes de lecture**

Appuyez sur la touche Standby et choisissez „Réglages“ puis „Configurer la lecture “ et confirmez avec le bouton multifonction pour choisir un mode de lecture.

- Aucun : „Aucun“ signifie qu'un dossier sera lu du premier au dernier titre et que la lecture s'arrêtera ensuite.
- Répéter tous les titres : „ Répéter tous les titres “ signifie qu'un dossier sera répété indéfiniment du premier au dernier titre.
- Répéter un titre : „Répéter un titre“ signifie que le titre que vous avez choisi sera répété en boucle.
- Lecture aléatoire : „ Lecture aléatoire “ signifie que tous les titres faisant partie de votre liste de lecture seront lus dans un ordre aléatoire.

## Périphérique (configurer DLNA)

- Donner un nouveau nom (Air Music).
- Si vous utilisez le PC, Windows 7 est compatible avec DLNA.
- Si vous utilisez un smartphone de marque Samsung, vous pouvez télécharger les applications „Bubbleupn“ ou „Skifta“ pour utiliser DLNA.

## Égaliseur

Fonction : l'„Égaliseur“ permet de modifier les effets de lecture de la musique.

Appuyez sur la touche Menu et choisissez „Réglages“ puis „Égaliseur“ et confirmez avec le bouton multifonction pour choisir différents effets à appliquer sur la musique (Normal > Flat > Jazz > Rock > Bande Originale > Classique > POP > Informations > Personnalisé).

## Conserver le mode lorsque l'appareil est rallumé

Appuyez sur la touche Menu et choisissez „Réglages“ puis „conserver le mode en pour le démarrage suivant de l'appareil “ et confirmez avec le bouton multifonction pour choisir entre „Oui“ et „Non“.

- „Oui“ signifie que le mode en cours au moment où vous avez éteint l'appareil sera réactivé automatiquement dès que vous rallumerez l'appareil.
- „Non“ signifie que le mode en cours ne sera pas repris automatiquement et que seul le menu principal s'affichera au prochain démarrage.

## Software Update

Fonction: ne concerne que les services de production et de maintenance.

Remarque : avant de télécharger un logiciel de mise à jour, veillez à ce que la fiche de l'appareil soit bien branchée dans la prise, pour garantir une alimentation électrique stable. Eteindre l'appareil ou le débrancher pendant la mise à jour du logiciel peut provoquer des dégâts définitifs.

## Retour aux paramètres d'usine

Si vous choisissez cette option, l'écran vous demandera de confirmer „Etes-vous sûr de vouloir réinitialiser l'appareil en rétablissant les paramètres d'usine ?“. En répondant „Oui“ toutes les stations de radio que vous avez mémorisées et toutes les modifications effectuées seront effacées, et l'appareil retrouvera ses réglages d'usine. En répondant „Non“ toutes les stations mémorisées et les modifications effectuées sont conservées, et vous retournez au menu précédent.

---

## RADIO FM

---

Appuyez plusieurs fois sur la touche Mode de l'appareil pour choisir „FM“. Si c'est la première fois que vous choisissez „FM“, l'écran affiche „87,5 MHz“.

### Recherche de stations

#### Recherche manuelle de stations

Appuyez sur la touche Droite pour rechercher les stations de radio dans l'ordre croissant, et appuyez sur la touche Gauche pour effectuer la recherche en ordre décroissant.

#### Recherche automatique de stations

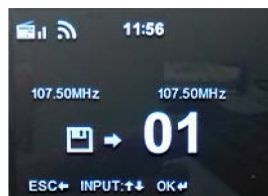
Appuyez sur la touche Droite et maintenez-la pour rechercher des stations dans l'ordre croissant. Pour rechercher dans l'ordre décroissant, appuyez et maintenez la touche Gauche.

#### Recherche complète de stations

Pour démarrer la recherche complète de stations, appuyez sur le bouton multifonction. Vous pouvez mémoriser 20 stations au maximum.

### Mémorisation des stations

Vous pouvez mémoriser jusqu'à 20 stations différentes. Pour mémoriser la station en cours de lecture, appuyez et maintenez la touche Favoris de votre appareil ou de la télécommande. Votre écran affichera l'image suivante :

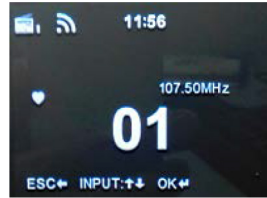


Appuyez sur les touches Gauche ou Droite pour modifier le numéro sous lequel vous souhaitez mémoriser la station. Appuyez maintenant sur le bouton multifonction de votre appareil ou le bouton OK de votre télécommande pour mémoriser la station.



## Lecture d'une station mémorisée

Appuyez sur la touche Favoris, sur votre appareil ou la télécommande. Appuyez sur les touches Droite ou Gauche pour naviguer parmi les stations mémorisées qui peuvent être 20 au maximum. Appuyez sur le bouton multifonction de votre appareil ou sur la touche OK de votre télécommande pour choisir la station. Votre écran affiche l'image suivante :




---

## CONNEXION BT

---

- Pour choisir le mode BT, appuyez plusieurs fois sur la touche Mode.
- L'écran vous présente vos possibilités de choix, choisissez „BT”.
- Activez la fonction BT de votre appareil BT externe, l'appareil affiche „IR-190 CD”. Cliquez dessus pour vous connecter.
- La radio Internet émet un petit bruit pour confirmer que votre appareil externe a bien été reconnu et connecté.
- Pour choisir de la musique, vous devez choisir un album ou une liste de lecture sur votre appareil externe. Dès que vous aurez effectué ce choix, vous pourrez sélectionner le titre suivant ou précédent avec les touches Droite et Gauche de l'appareil.
- Pour mettre en pause la lecture, appuyez sur la touche Lecture/ Pause. Pour poursuivre la lecture, appuyez de nouveau sur cette touche.
- Pour interrompre la connexion BT, appuyez sur la touche Stop.

Remarque : la portée d'utilisation entre la radio Internet et un appareil BT externe est de 10 mètres sans obstacle.

---

## LECTEUR CD

---

- Pour choisir le mode CD, appuyez plusieurs fois sur la touche Mode.
- L'écran vous présente vos possibilités de choix. Choisissez „CD”.
- Insérez un CD dans le lecteur CD sur la face avant de l'appareil. Le CD est automatiquement parcouru et la lecture débute.
- Pour mettre la lecture en pause puis la reprendre, appuyez sur la touche Lecture/Pause de votre appareil ou de votre télécommande.
- Appuyez sur les touches Gauche ou Droite pour choisir le titre précédent ou suivant.
- Appuyez et maintenez les touches Titre précédent ou Titre suivant pour rembobiner vers l'arrière ou vers l'avant.
- Appuyez sur la touche Stop pour arrêter la lecture.
- Appuyez sur la touche Ejecter de votre appareil ou de votre télécommande pour retirer le CD.

Remarque : pendant la lecture du CD, l'écran affiche le numéro du titre en cours de lecture et la durée écoulée.

### Modes de lecture

Si vous souhaitez régler les modes de lecture, veuillez vous rendre au menu „Modes de lecture” dans les réglages. Vous pouvez choisir entre „Aucun”, „Répéter tous les titres”, „Répéter un titre” et „Lecture aléatoire”.

#### Aucun

„Aucun” signifie que le CD sera lu du premier au dernier titre et que la lecture s'arrêtera ensuite.

#### Répéter tous les titres

„ Répéter tous les titres ” signifie que le CD sera relu indéfiniment, du premier au dernier titre.

#### Répéter un titre

„ Répéter un titre ” signifie que le titre que vous avez choisi sur le CD sera relu indéfiniment.

#### Lecture aléatoire

„ Lecture aléatoire ” signifie que tous les titres de votre CD seront lus dans un ordre aléatoire.

## Programmer une liste de lecture

- Veillez à ce que le CD soit bien sur „Stop“.
- Appuyez sur la touche Programme jusqu'à ce que l'écran affiche P001. P001 est la position du premier programme. 001 est la position du titre lu. Vous pouvez appuyer sur les touches Gauche ou droite pour sélectionner un titre.
- Appuyez sur la touche Programme pour confirmer votre choix.
- Vous pouvez maintenant choisir le second programme P0002 et utiliser les mêmes indications que précédemment pour celui-ci ainsi que tous les programmes suivants.
- Si vous avez terminé votre programmation, vous pouvez appuyer sur la touche Lecture/Pause pour lire les titres que vous venez de programmer.
- Si vous voulez quitter le menu avant d'avoir fini votre programmation de titres, appuyez sur la touche Stop.
- Après la programmation, vous pouvez appuyer sur la touche Ejecter, ou bien deux fois sur la touche Stop, ce qui arrête la lecture programmée.
- Vous pouvez programmer jusqu'à 20 titres de CD et 99 titres MP3.

---

## CONSEILS POUR LE RECYCLAGE

---



S'il existe une réglementation pour l'élimination ou le recyclage des appareils électriques et électroniques dans votre pays, ce symbole sur le produit ou sur l'emballage indique que cet appareil ne doit pas être jeté avec les ordures ménagères. Vous devez le déposer dans un point de collecte pour le recyclage des équipements électriques et électroniques.

La mise au rebut conforme aux règles protège l'environnement et la santé de vos semblables des conséquences négatives. Pour plus d'informations sur le recyclage et l'élimination de ce produit, veuillez contacter votre autorité locale ou votre service de recyclage des déchets ménagers.

Ce produit contient des piles. S'il existe une réglementation pour l'élimination ou le recyclage des piles dans votre pays, vous ne devez pas les jeter avec les ordures ménagères. Renseignez-vous sur les dispositions locales relatives à la collecte des piles usagées. La mise au rebut conforme aux règles protège l'environnement et la santé de vos semblables des conséquences négatives.

---

## DÉCLARATION DE CONFORMITÉ

---

**Fabricant :**

Chal-Tec GmbH, Wallstraße 16, 10179 Berlin, Allemagne.

**Importateur pour la Grande Bretagne :**

Berlin Brands Group UK Limited  
PO Box 42  
272 Kensington High Street  
London, W8 6ND  
United Kingdom

Le soussigné, Chal-Tec GmbH, déclare que l'équipement radioélectrique du type IR-190 est conforme à la directive 2014/53/UE. Le texte complet de la déclaration UE de conformité est disponible à l'adresse internet suivante : [use.berlin/10032013](http://use.berlin/10032013)

**Gentile cliente,**

La ringraziamo per aver acquistato il dispositivo. La preghiamo di leggere attentamente le seguenti istruzioni per l'uso e di seguirle per evitare possibili danni tecnici. Non ci assumiamo alcuna responsabilità per danni scaturiti da una mancata osservazione delle avvertenze di sicurezza e da un uso improprio del dispositivo. Scansionare il codice QR seguente, per accedere al manuale d'uso più attuale e per ricevere informazioni sul prodotto.




---

## INDICE

---

Descrizione del prodotto	102
Messa in funzione	107
Centro informazioni	111
Impostazioni	112
Radio fm	120
Collegamento bt	121
Lettore cd	122
Smaltimento	124
Dichiarazione di conformità	124

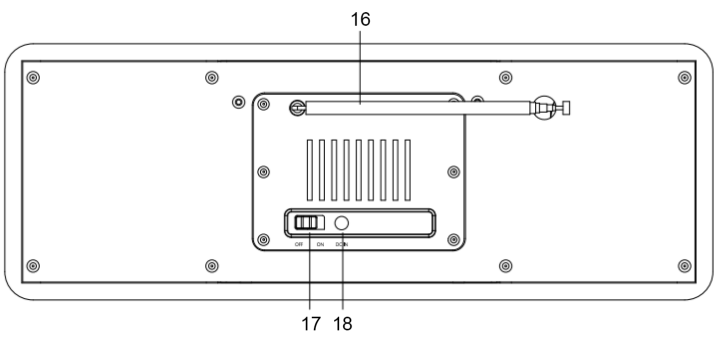
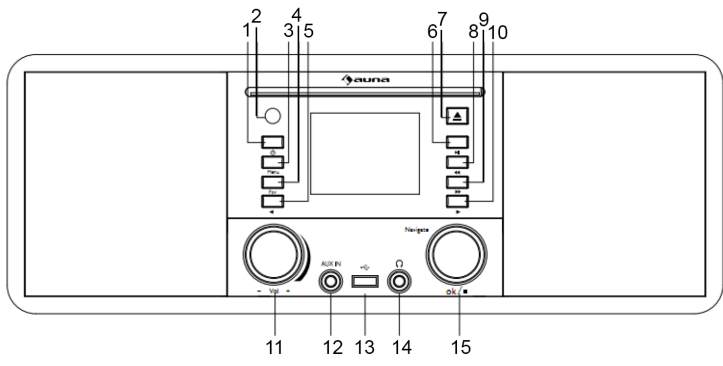
---

## DATI TECNICI

---

Articolo numero	10032013, 10032014
Alimentazione	220-240 V ~ 50-60 Hz
Radio FM	87,5-108 MHz
Specifiche WLAN	
Standard	802.11 b/g/n
Banda di frequenza	2402-2480 MHz
Potenza massima di trasmissione	17 dBm
Specifiche BT	
Banda di frequenza	2402-2480 MHz
Streaming	UPnP, DLNA
Tipi di file supportati	WMA, MP3

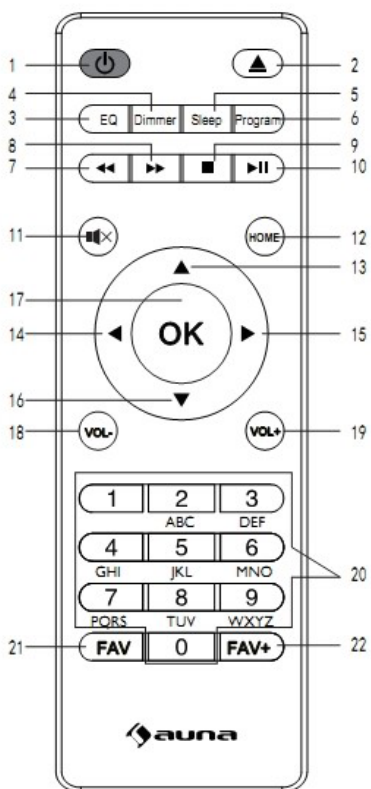
# DESCRIZIONE DEL PRODOTTO



1	Standby – premere per passare dalla “Modalità Standby” a “Dispositivo acceso”.	10	Tasto destro
2	Ricevitore telecomando	11	Manopola volume – ruotare per regolare il volume in modalità operativa tramite la manopola del volume.
3	Menu – indica il menu della modalità attuale.	12	Attacco AUX-IN
4	Preferiti – rapido accesso ai canali preferiti.	13	Attacco USB – per riprodurre musica su dispositivo USB.
5	Tasto sinistro	14	Attacco cuffie
6	Riproduzione/Pausa	15	Tasto multifunzione (Navigazione / OK/Arresto) <ul style="list-style-type: none"> <li>• In modalità menu, ruotare la manopola.</li> <li>• In modalità Menu, premere questo tasto per confermare.</li> <li>• Modifica il menu del programma in modalità di operatività.</li> <li>• In modalità CD, premere questa manopola per arrestare la riproduzione del CD.</li> </ul>
7	Eject – premere per espellere il CD inserito.	16	Antenna telescopica
8	Indietro	17	Interruttore on/off
9	Avanti	18	Attacco DC-IN

## Telecomando

- 1 Standby / On
- 2 Espulsione CD
- 3 Tasto EQ
- 4 Varialuce
- 5 Timer spegnimento
- 6 Programmazione CD
- 7 Pulsante indietro
- 8 Tasto Avanti
- 9 Arrestarsi
- 10 Riproduci/Pausa
- 11 Silenziamento
- 12 Home
- 13 Buonumore
- 14 legami
- 15 A destra
- 16 Giù
- 17 OK
- 18 Volume-
- 19 Volume+
- 20 Tasti numerici
- 21 Fav
- 22 Fav+





## FUNZIONI E IMPOSTAZIONI

Funzione	Impostazioni	
Orario	Analogico/digitale	
Gestione IL mio Media U		
Rete	Configurazione della rete senza fili	
	Rete senza fili (WPS PBC)	
	Configurazione manuale	
	Verificare la rete quando il dispositivo è spento	
Data e ora	Impostare la data e l'ora	
	Impostare il formato dell'ora	
	Impostare il formato della data	
	Ora legale	
Sveglia	Sveglia 1 (Spegnimento)	accensione
		spegnimento
	Sveglia 2	accensione
		spegnimento
	Sveglia 1 NAP (spegnimento)	
	Volume sveglia	
Timer		
Lingua		
Manopola luminosità	Risparmio energetico	
	Accensione	
Display	A colori	
	Bianco e nero	
Gestione energia		
Spegnimento automatico (Sleep Timer)		
Buffer		
Meteo	Visualizzazione in modalità standby	
	Unità temperatura	
	Impostare il luogo	

Funzione	Impostazioni	
Impostazione FM	Impostare la modalità (Mono/Stereo)	
	Threshold (Ricerca Threshold/Stereo Threshold)	
Installare la Radio locale	Impostazione manuale (Paese)	
	Impostazione manuale (Città)	
	Ricerca automatica della posizione	
Impostazione riproduzione	Off	
	Ripetere tutti i brani	
	Ripetere un brano	
	Riproduzione casuale	
Dispositivo	Rinominare il dispositivo (Air Music)	
	Air Music App	
Equalizzatore		
Ripristino impostazioni di fabbrica		
Internet Radio	I miei preferiti	
	Canali radio / Musica	
	Canali radio locali	
	Sleep Timer Radio	
	Cronologia	
	Impostazioni	Ricerca canali radio
		Aggiungere nuovi canali radio
Mediateca	USB	
	UPNP	
	Lista di riproduzione	
	Cancellare la lista di riproduzione	
Centro informazioni	Informazioni meteo	
	Informazioni finanza	
	Informazioni di sistema	

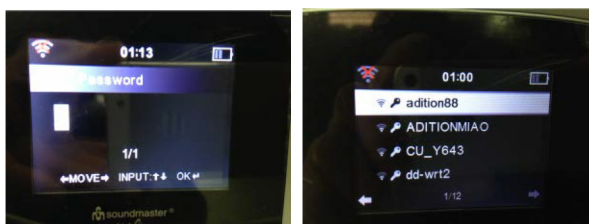
## MESSA IN FUNZIONE

Collegare l'adattatore all'attacco DC-IN (sul retro del dispositivo) e collegare l'alimentatore all'altra estremità dell'adattatore nella presa. Ruotare l'interruttore on/off su „On“. Sul display compare „Benvenuti“.

### Impostazioni di rete

Dopo l'accensione, la radio inizia automaticamente a cercare i punti di accesso disponibili. È possibile utilizzare il tasto multifunzione per selezionare „Internet“. Premere il tasto per confermare.

Seguire i passaggi seguenti per il primo utilizzo:



- 1 Sul display appare la domanda „Si desidera configurare una rete“. Premere il tasto multifunzione per selezionare „Sì“. La Internet Radio inizia quindi a cercare le reti disponibili.
- 2 Ruotare il tasto multifunzione per selezionare la rete desiderata e premere il tasto per confermare.
- 3 È necessario immettere la password per connettersi alla rete. Ruotare il tasto multifunzione per inserire i numeri, le lettere o i simboli e premere per confermare. Per effettuare una correzione, premere il tasto Sinistra ed eliminare i caratteri che si trovano a sinistra. Infine, premere il tasto multifunzione per confermare.
- 4 La radio Internet ora è connessa alla rete.

Nota: sono disponibili i seguenti caratteri:

- Numeri (da 0 a 9)
- Lettere (da "A" a "Z" e da "a" a "z")
- Altri caratteri (DEL, @, Tasto vuoto, !, ", #, \$, %, &, \*, ', + e (, ).

### AUX (Ingresso Line)

Funzione: la musica di un dispositivo esterno può essere riprodotta in questa modalità di riproduzione.

- 1 Premere il tasto Menu.
- 2 Ruotare il tasto multifunzione per selezionare la modalità AUX e premere per confermare la selezione.

### Modalità Internet Radio

Funzione: in questa modalità di riproduzione, è possibile accedere ai canali radio e riprodurli tramite Internet.

- 1 Premere il tasto Menu e ruotare il tasto multifunzione per selezionare la modalità Internet radio. Premere per confermare la selezione.
- 2 Nella schermata vengono visualizzate le seguenti opzioni:
  - I miei preferiti
  - Stazioni radio / musica
  - Stazioni radio locali
  - Sleep Radio
  - Cronologia
  - Manutenzione

---

## MEDIA CENTER

---

### USB

In modalità USB, i file audio memorizzati su un dispositivo USB possono essere riprodotti sulla Internet Radio. Il dispositivo è compatibile con le versioni USB 3.0 e con le versioni meno recenti e può riprodurre file audio WMA/MP3/FLAC/WAV.

- 1 Premere il tasto Menu e passare alla Libreria multimediale tramite il tasto multifunzione.
- 2 Premere il tasto multifunzione per accedere all'interfaccia della libreria multimediale.
- 3 Selezionare „USB“ ruotando il tasto multifunzione e premere il tasto per confermare la selezione.

## UPNP

Funzione: riprodurre i file multimediali del computer tramite la Internet radio.

- 1 Premere il tasto Menu e accedere alla libreria multimediale tramite il tasto multifunzione.
- 2 Premere il tasto multifunzione per accedere all'interfaccia della libreria multimediale.
- 3 Ruotare la manopola multifunzione per selezionare „UPNP” e premere il tasto per confermare.

Nota: è necessario installare sul computer il software „Windows Media Player 11” (o versioni superiori) oppure „Twonky Media” in quanto sono necessari per l'utilizzo dell'UPNP. Nel programma Windows Media Player, aggiungere alla playlist i file multimediali da condividere. Il computer deve essere collegato a Internet e i file devono essere aggiunti alla playlist. Inoltre il computer deve essere autorizzato a connettersi ad altri dispositivi. (È possibile eseguire l'impostazione manualmente o automaticamente nel „Windows Media Player”.)



### La mia playlist

- 1 Premere il tasto Menu e accedere alla libreria multimediale tramite il tasto multifunzione.
- 2 Premere il tasto multifunzione per accedere all'interfaccia della libreria multimediale.
- 3 Selezionare „La mia playlist“ ruotando il tasto multifunzione e premere per confermare la selezione.

Nota: in modalità UPNP, tenere premuto il tasto multifunzione durante la riproduzione per aggiungere un brano alla playlist.

### Eliminare la playlist

- 1 Premere il tasto Menu e ruotare il tasto multifunzione per selezionare la libreria multimediale.
- 2 Premere il tasto multifunzione per accedere all'interfaccia della libreria multimediale.
- 3 Ruotare il tasto multifunzione per selezionare „Elimina la mia playlist“ e premere per confermare la selezione.

Nota: se si disinserisce la spina dalla presa, i file audio di „La mia playlist“ vengono eliminati automaticamente.

### My Media U

Funzione: è possibile riprodurre rapidamente il programma della Internet Radio tramite la playlist personale.

- 1 Premere il tasto Standby e attivare la selezione „My Media U“ tramite il tasto multifunzione.
- 2 Premere il tasto multifunzione per confermare.

Nota: questa funzione è disattivata in base alle impostazioni di fabbrica del dispositivo. Nelle impostazioni di sistema, è necessario attivare l'impostazione in „Manage My Media U“ in modo da poterla visualizzare nella libreria multimediale.

---

## CENTRO INFORMAZIONI

---

Funzione: è possibile visualizzare il meteo di tutto il mondo, gli indici del mercato azionario e lo stato del sistema.

- 1 Premere Menu e accedere al centro informazioni tramite il tasto multifunzione.
- 2 Premere il tasto multifunzione per accedere all'interfaccia del centro informazioni.
- 3 Ruotare la manopola multifunzione per selezionare la funzione desiderata e premere per confermare.

### Informazioni meteo

- 1 Nel menu del centro informazioni, premere il tasto multifunzione per selezionare la posizione.
- 2 Ruotare la manopola multifunzione per selezionare la città e premere nuovamente per confermare la selezione.
- 3 Nell'interfaccia del meteo della città, è possibile visualizzare il meteo dei prossimi 5 giorni premendo il tasto destro o sinistro.

### Informazioni finanziarie

Nell'interfaccia relativa alla finanza, è possibile selezionare la posizione desiderata tramite l'indicatore di posizione. Le informazioni corrispondenti vengono visualizzate automaticamente.

### Informazioni di sistema

Funzione: è possibile visualizzare la versione del software, MAC, ID e IP della rete wireless.

## IMPOSTAZIONI

Funzioni: per impostare la rete, la sveglia, la data e l'ora, la lingua, il meteo, la luminosità ecc.

- 1 Premere il tasto Menu e ruotare il tasto multifunzione per selezionare le impostazioni.
- 2 Premere il tasto multifunzione per accedere all'interfaccia delle impostazioni.
- 3 Selezionare una funzione premendo i tasti sinistra o destra e premere il tasto multifunzione per confermare la selezione.

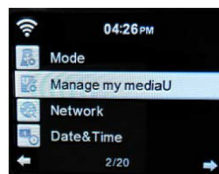
Nota: premere il tasto sinistra per tornare al menu principale. È possibile impostare le seguenti 21 funzioni:

### Visualizzazione dell'ora

È possibile selezionare „analogico“ o „digitale“ come impostazione predefinita.

### Gestire My media U

Attivare My Media U significa gestire i file multimediali. Disattivare My Media U significa che non è possibile gestire i file multimediali.



### Rete senza fili (WPS PBC)

Se si seleziona „WPS PBC“, sul display appare „Premere il tasto WPS sul router entro 120 secondi.“ È necessario premere il tasto WPS del router per collegarsi automaticamente alla rete.

### Configurazione manuale

- 1 Premere Menu e selezionare „Configurazione“ e „Rete“.
- 2 Confermare con il tasto multifunzione, selezionare „Wireless“ e confermare di nuovo. Tre diverse impostazioni appaiono nell'elenco (DHCP, inserimento SSID, Gestione).



Nota: in modalità „On“ (DHCP), il dispositivo controlla l'indirizzo IP della rete e si connette automaticamente ad esso. In modalità „Off“ (DHCP), il dispositivo non verifica l'indirizzo IP della rete e non si connette a esso.

### Controllare la rete quando il dispositivo è acceso

Funzione: quando il dispositivo è acceso, selezionare „Abilita“ per controllare automaticamente lo stato della connessione di rete; selezionare „Disabilita“ se non si intende controllare lo stato.

Nota: se la rete non è collegata nella modalità „Enable“, il dispositivo visualizzerà automaticamente le opzioni di selezione per impostare una connessione di rete wireless.

## **Data e ora**

- 1 Premere il tasto Menu e selezionare „Configurazione“.
- 2 Premere il tasto multifunzione per confermare la selezione.
- 3 Ruotare il tasto multifunzione per selezionare „Data & Ora“. Premere per confermare e accedere all'interfaccia utente.

### Impostare la data e l'ora

- Impostazione manuale: è possibile impostare manualmente l'ora e la data.
- Impostazione automatica dell'ora (UTC+00:00). 00:00 indica la differenza di ora tra il server e l'ora locale.

### Impostare il formato dell'ora

Il formato predefinito è 24 ore. È possibile impostare il formato 12 ore.

### Impostare il formato della data

Il formato DD/MM/YYYY (giorno/mese/anno) è predefinito. Ulteriori impostazioni disponibili sono:

- YYYY/MM/DD (anno/mese/giorno)
- MM/DD/AAAA (mese/giorno/anno)

## Sveglia

Funzione: impostare tre sveglie (Sveglia 1, Sveglia 2, Sveglia NAP) e il volume della sveglia.

- 1 Premere l'interruttore On/Off e selezionare „Impostazioni“ con il tasto multifunzione e confermare premendo il tasto.
- 2 Ruotare il tasto multifunzione per selezionare „Alarm“ e premere il tasto per confermare e accedere all'interfaccia utente.

Impostazioni:

- Quando la sveglia si attiva, il display passa automaticamente in modalità standby.
- E' possibile modificare il volume tramite il sottomenu „Alarm Volume“ (volume 7 è l'impostazione predefinita).
- Se si preme un tasto qualsiasi mentre suona la sveglia, la sveglia si spegne automaticamente e il dispositivo passa in modalità standby e la funzione Snooze si attiva per 5 minuti.
- Premendo il tasto Standby, la funzione Snooze è disattivata.
- Dopo aver impostato la sveglia, uscire dal menu per eseguire una nuova impostazione.
- Due sveglie diverse non possono suonare contemporaneamente (la seconda sveglia si attiva solo dopo che la prima ha smesso di suonare).

### Sveglia NAP

L'impostazione del tempo dell'allarme NAP è possibile nell'intervallo di 5-120 minuti. Una volta attivata, il dispositivo inizia il conteggio fino allo scadere del tempo impostato. Allo scadere del tempo, il dispositivo passa automaticamente in modalità standby e la sveglia si attiva.

## Sveglia 1

- Accendere la sveglia
- Spegnerla la sveglia
- Ripetizione: per impostare la modalità di ripetizione. Sono possibili le seguenti opzioni di ripetizione: ogni giorno, una volta, lunedì, martedì, mercoledì, giovedì, venerdì, sabato e domenica.
- Ora: per impostare l'ora di attivazione della sveglia.
- Volume: per impostare il volume della sveglia. Sono possibili le seguenti suonerie: segnali acustici, melodia (predefinita), Internet Radio, USB.

## Timer

- 1 Premere l'interruttore On/Off e selezionare „Impostazioni“ con il tasto multifunzione e confermare premendo il tasto.
- 2 Ruotare il tasto multifunzione per selezionare „Timer“ e premere per confermare e accedere all'interfaccia utente.
- 3 Premere sinistra e destra per impostare l'ora e confermare premendo il tasto multifunzione. Per interrompere il conto alla rovescia, premere il tasto multifunzione.

## Lingue

Premere l'interruttore on/off e utilizzare il tasto multifunzione per selezionare „Lingue“ e confermare premendo il tasto. Il dispositivo supporta 17 diverse lingue diverse:

Danese, tedesco, inglese, finlandese, francese (Francia), italiano, olandese, norvegese, polacco, portoghese, russo, svedese, sloveno, spagnolo, ceco, turco, ungherese.

## Controllo della luminosità

Ci sono due modalità disponibili, „risparmio energetico“ e „accensione“.

- 1 Premere l'interruttore On/Off e utilizzare il tasto multifunzione per selezionare „Controllo luminosità“ e confermare premendo il tasto.
- 2 Ruotare il tasto multifunzione per selezionare il livello di luminosità desiderato e premere per confermare.
- 3 Premere sinistra e destra per regolare la luminosità

## Display

È possibile scegliere tra display a colori e in bianco e nero.

## Risparmio energetico

È possibile impostare che il dispositivo passi automaticamente in modalità standby dopo un certo tempo. Inoltre è possibile impostare il timer (5/15/30 minuti) per stabilire il tempo dopo il quale il dispositivo deve spegnersi automaticamente quando non è in uso. Selezionare „Spegnere il dispositivo“ per ignorare la funzione di risparmio energetico.

## Timer di spegnimento (Sleep Timer)

Funzione: spegne automaticamente il dispositivo impostando un timer di spegnimento. Il timer può essere spento oppure impostato su 15,30,60,90,120,150 o 180 minuti. Allo scadere del tempo impostato, il dispositivo si spegne automaticamente.

- 1 Premere il tasto Menu e selezionare con il tasto multifunzione „Impostazioni“ e „Sleep Timer“.
- 2 Confermare premendo il tasto multifunzione.

## Buffer

- 1 Premere il tasto Menu e selezionare „Buffer“ con il tasto multifunzione.
- 2 È possibile selezionare un tempo di buffer da 2 a 8 secondi.

## Meteo

Funzione: visualizzare il meteo corrente della città selezionata.

- 1 Premere Menu e selezionare „Impostazioni“ con il tasto multifunzione e selezionare „Meteo“ nelle impostazioni.
- 2 Ora è possibile selezionare una città e una delle opzioni elencate di seguito:

### Impostare il luogo

Funzione: visualizzare il meteo di una città specifica.

- 1 Selezionare un paese e una città.
- 2 Confermare premendo il tasto multifunzione e le informazioni meteo saranno visualizzate sul display.

### Unità temperatura

La temperatura può essere visualizzata in „gradi Celsius“ o in „gradi Fahrenheit“.

### Visualizzazione in modalità standby

È possibile visualizzare il meteo e la temperatura in modalità standby. Questa funzione può essere disattivata.

## Installazione della radio FM

Funzione: impostare la qualità del suono della radio.

Premere il tasto Menu e utilizzare il tasto multifunzione per selezionare „Impostazioni“ e „Installazione della radio FM“. È possibile selezionare una delle seguenti opzioni:

- Modalità: „Mono“ oppure „Stereo“
- Threshold (soglia): „ricerca Threshold“ o „Stereo Threshold“
- Ci sono tre sotto-opzioni per „ricerca Threshold“ o „Stereo Threshold“: „Strong“ (forte), „Default“ (predefinito), „Weak“ (debole).

### Impostare i canali radio locali

- 1 Premere il tasto Menu e utilizzare il tasto multifunzione per selezionare „Impostazioni” e „Impostare i canali radio locali”.
- 2 Selezionare un paese e una città per accedere all’interfaccia utente.
- 3 Premere il tasto multifunzione per selezionare lo stato della radio locale.

Nota: il canale della radio locale è determinato dall’indirizzo IP di Internet.

### Impostazione manuale del canale radio locale

- 1 Premere il tasto Standby e selezionare „Impostazioni”, „stazioni radio locali” e „Impostazioni manuali”.
- 2 Selezionare un paese e una città per accedere all’interfaccia utente.
- 3 Sul display viene visualizzato „Salvare come canale radio locale”. Confermare con il tasto multifunzione.

### Ricerca automatica dei canali (Auto Detect)

Premere il tasto Standby e selezionare „Settings”, „canali radio locali” e „Autodetect” per cercare automaticamente le radio locali.

Nota: Il canale radio viene creato automaticamente utilizzando l’ID locale e nazionale.

### **Installare le modalità di riproduzione**

Premere il tasto Standby e selezionare „Impostazioni” e „Modalità di riproduzione”. Confermare con il tasto multifunzione per selezionare una modalità di riproduzione.

- Off: „Off” significa che i brani di una cartella vengono riprodotti dal primo all’ultimo e che la riproduzione si interrompe al termine.
- Ripetere tutte le tracce: „Ripetere tutte le tracce” significa che i brani contenuti in una cartella vengono riprodotti dal primo all’ultimo.
- Ripeti una traccia: „Ripeti una traccia” significa che una traccia selezionata viene riprodotta ripetutamente.
- Riproduzione casuale: „Riproduzione casuale” significa che tutte le tracce della playlist vengono riprodotte in ordine casuale.

## Impostazione DLNA

- Dare un nuovo nome (Air Music).
- Se si utilizza il computer, Windows 7 supporta il DLNA.
- Se si utilizza uno smartphone di marca Samsung, è possibile scaricare le applicazioni „Bubbleupn“ o „Skifta“ per utilizzare il DLNA.

## Equalizzatore

Funzione: con l'equalizzatore si modificano gli effetti di riproduzione della musica.

Premere il tasto menu e selezionare “Impostazioni” e “Equalizzatore” e confermare con il tasto multifunzione per selezionare gli effetti (Normale> Flat> Jazz> Rock> Soundtracks> Classica> POP> Notizie> Il mio EQ)>.

## Ripristino della modalità all'accensione

Premere il tasto Menu e selezionare „Impostazioni“ e „Ripristino della modalità all'accensione“ e confermare con il tasto multifunzione per passare da „On“ a „Off“.

- „On“ significa che la modalità selezionata prima dello spegnimento viene ripristinata automaticamente non appena si riaccende il dispositivo.
- „Off“ significa che la modalità non prosegue automaticamente e che solo dopo l'accensione viene visualizzato il menu principale.

## Aggiornamento software

Funzione: usato solo per la produzione e per la manutenzione.

Nota: prima di scaricare un aggiornamento software, assicurarsi che la spina di dispositivo sia correttamente inserita nella presa per garantire una connessione stabile. Spegnerne o scollegare il dispositivo durante l'aggiornamento software può provocare danni permanenti al dispositivo.

## Ripristinare le impostazioni di fabbrica

Se si seleziona questa impostazione, sul display compare „Sei sicuro di voler riportare il dispositivo alle impostazioni di fabbrica?“. „Sì“ cancellerà tutte le stazioni memorizzate e le modifiche apportate e il dispositivo verrà ripristinato alle impostazioni di fabbrica. Se si seleziona „No“, tutte le stazioni memorizzate e le modifiche apportate saranno mantenute e si ritorna al menu precedente.

---

## RADIO FM

---

Premere ripetutamente il tasto Mode del dispositivo per selezionare „FM“. Quando si seleziona „FM“ per la prima volta, sul display appare „87.5 MHz“.

### Ricerca canali

#### Ricerca canali manuale

Premere il tasto destro e sinistro per effettuare la ricerca dei canali.

#### Ricerca canali automatica

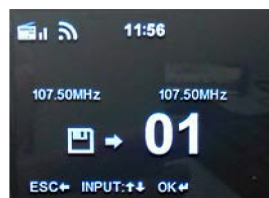
Premere il tasto destro e tenerlo premuto per cercare stazioni in avanti. Per cercare stazioni all'indietro, tenere premuto il tasto sinistro.

#### Ricerca completa delle stazioni

Premere il tasto multifunzione per avviare una ricerca completa con memorizzazione automatica dei canali. È possibile memorizzare fino a 20 stazioni.

### Memorizzazione dei canali

Possono essere memorizzate fino a 20 stazioni diverse. Per memorizzare la stazione attualmente in riproduzione, tenere premuto il tasto Preferiti sul dispositivo o sul telecomando. Sul display appare la seguente schermata:

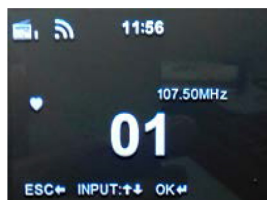


Premere i tasti sinistro o destro per modificare il numero di memorizzazione della stazione. Ora premere il tasto multifunzione sul dispositivo oppure il tasto OK del telecomando per memorizzare la stazione.



## Riprodurre una stazione memorizzata

Premere il tasto Preferiti sul dispositivo o sul telecomando. Premere i tasti sinistro o destro per navigare attraverso le 20 stazioni memorizzate. Per selezionare la stazione, premere il tasto multifunzione del dispositivo oppure il tasto OK sul telecomando. Sul display appare la seguente schermata:



## COLLEGAMENTO BT

- Per selezionare la modalità BT, premere più volte il tasto Mode.
- Le possibilità di selezione vengono visualizzate sul display, selezionare „BT“.
- Attivare la funzione BT del dispositivo BT esterno. Ora appare „IR-190 CD“. Cliccare sopra per connettersi.
- Non appena la Internet Radio emette un suono, il dispositivo esterno è stato collegato correttamente.
- Per selezionare la musica, è necessario selezionare un album o una playlist sul dispositivo esterno. Una volta effettuata questa selezione, è possibile utilizzare i tasti destro e sinistro del dispositivo per selezionare il titolo precedente o quello successivo.
- Per mettere in pausa la riproduzione, premere il tasto Play/Pause. Per continuare la riproduzione, premere nuovamente questo tasto.
- Per interrompere la connessione BT, premere il tasto Stop.

Nota: la distanza tra la Internet Radio e il dispositivo esterno BT è di circa 10 metri, senza ostacoli.

---

## LETTORE CD

---

- Per selezionare la modalità CD, premere più volte il tasto Mode.
- Le possibilità di selezione vengono visualizzate sul display, selezionare „CD”.
- Inserire il CD nel vano CD sulla parte anteriore del dispositivo. Il CD viene letto automaticamente e inizia la riproduzione.
- Per mettere in pausa / riprendere la riproduzione, premere il tasto Play / Pause del dispositivo o del telecomando.
- Premere i tasti sinistro o destro per selezionare i brani precedenti o successivi.
- Tenere premuti i tasti “brano precedente” o “saltare un brano” per andare avanti o tornare indietro.
- Per interrompere la riproduzione, premere il tasto Stop.
- Premere il tasto Eject sul dispositivo o del telecomando per rimuovere il CD.

Nota: durante la riproduzione del CD, appaiono il numero del brano corrente e il tempo trascorso.

### Modalità di riproduzione

Per impostare le modalità di riproduzione, accedere al menu „Modalità di riproduzione” nelle impostazioni. È possibile selezionare „Off”, „Ripetere tutti i brani”, „Ripetere il brano” e „Riproduzione casuale”.

#### Off

“Off” significa che il CD viene riprodotto dalla prima all’ultima traccia e in seguito la riproduzione si arresta.

#### Ripetere tutti i brani

„Ripetere tutti i brani” significa che il CD viene riprodotto ripetutamente dal primo all’ultimo brano.

#### Ripetere un brano

„Ripeti un brano” significa che un brano selezionato viene riprodotto ripetutamente.

#### Riproduzione casuale

„Riproduzione casuale” significa che tutti i brani del CD vengono riprodotti in ordine casuale.

## Programmazione di una playlist

- Assicurarsi che il CD sia su „Stop“.
- Premere il tasto Programma fino a visualizzare P001 sullo schermo. P001 rappresenta la posizione del primo programma. 001 rappresenta la posizione del brano. È possibile premere il tasto sinistro o destro per selezionare un brano.
- Premere il tasto Programma per confermare la selezione.
- Ora è possibile selezionare il secondo programma P0002 e applicare la procedura sopra descritta per questo e per tutti i programmi successivi.
- Una volta terminata la programmazione, premere il tasto Play/Pause per riprodurre i brani programmati.
- Per uscire dal menu prima della fine la playlist, premere il tasto Stop.
- Dopo la playlist, premere due volte il tasto Eject o il tasto Stop per interrompere la riproduzione programmata.
- È possibile programmare fino a 20 brani per i CD e fino a 99 per i file MP3.

---

## SMALTIMENTO

---



Se nel proprio paese si applicano le regolamentazioni inerenti lo smaltimento di dispositivi elettrici ed elettronici, questo simbolo sul prodotto o sulla confezione segnala che questi prodotti non possono essere smaltiti con i rifiuti normali e devono essere portati a un punto di raccolta di dispositivi elettrici ed elettronici. Grazie al corretto smaltimento dei vecchi dispositivi si tutela il pianeta e la salute delle persone da possibili conseguenze negative. Informazioni riguardanti il riciclo e lo smaltimento di questi prodotti si ottengono presso l'amministrazione locale oppure il servizio di gestione dei rifiuti domestici.

Il prodotto contiene batterie. Se nel proprio paese si applicano le regolamentazioni inerenti lo smaltimento di batterie, non possono essere smaltite con i normali rifiuti domestici. Preghiamo di informarvi sulle regolamentazioni vigenti sullo smaltimento delle batterie. Grazie al corretto smaltimento dei vecchi dispositivi si tutela l'ambiente e la salute delle persone da conseguenze negative.

---

## DICHIARAZIONE DI CONFORMITÀ

---

**Produttore:**

Chal-Tec GmbH, Wallstraße 16, 10179 Berlino, Germania.

**Importatore per la Gran Bretagna:**

Berlin Brands Group UK Limited  
PO Box 42  
272 Kensington High Street  
London, W8 6ND  
United Kingdom

Il fabbricante, Chal-Tec GmbH, dichiara che il tipo di apparecchiatura radio IR-190 è conforme alla direttiva 2014/53/UE. Il testo completo della dichiarazione di conformità UE è disponibile al seguente indirizzo Internet: [use.berlin/10032013](http://use.berlin/10032013)

**Bästa kund,**

gratis till köpet av denna produkt. Läs igenom följande anvisningar noggrant och följ dem för att undvika skador. Vi ansvarar inte för skador som uppstått till följd av otillbörlig användning eller underlåtenhet att följa anvisningarna. Skanna följande QR-kod för att få tillgång till den senaste bruksanvisningen samt ytterligare information om produkten.




---

## INNEHÅLLSFÖRTECKNING

---

Tekniska data	125
Enhetsöversikt	126
Mediatek	132
Informationscentrum	135
Inställningar	136
FM-radio	144
BT-anslutning	145
CD-spelare	146
Hänvisning om avfallshantering	148
Försäkran om överensstämmelse	148

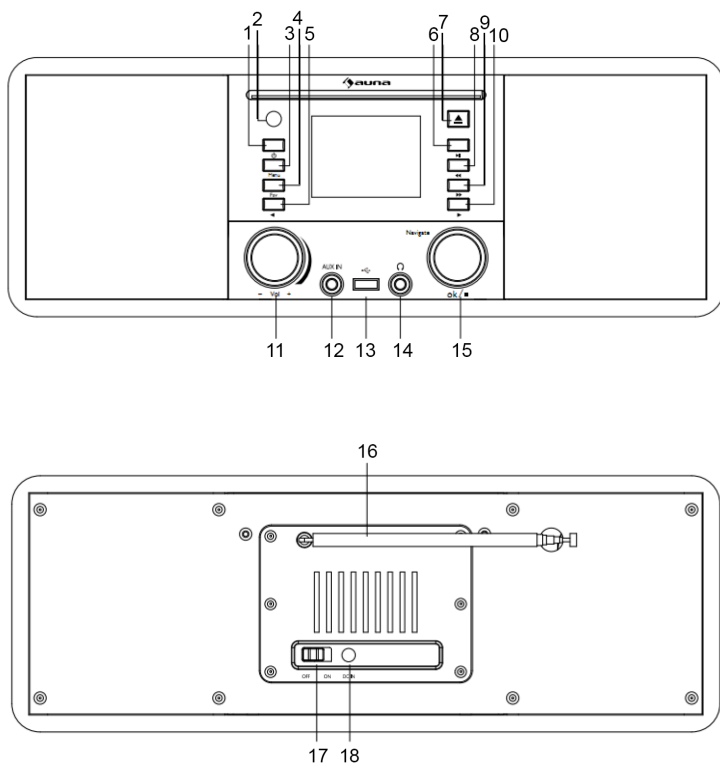
---

## TEKNISKA DATA

---

Artikelnummer	10032013, 10032014
Strömförsörjning	220-240 V ~ 50-60 Hz
FM-radio	87,5– 108 MHz
WiFi-specifikationer	
Standard	802.11 b/g/n
Frekvensband	2402–2480 MHz
Maximal överföringseffekt	17 dBm
BT-specifikationer	
Frekvens	2402–2480 MHz
Streaming	UPnP, DLNA
Filtyper som stöds	WMA, MP3

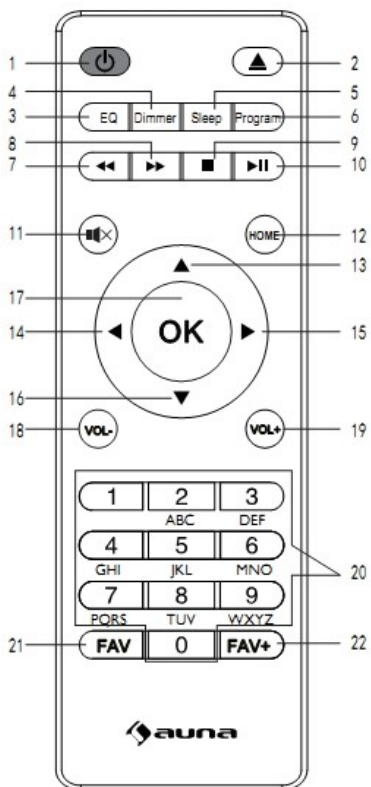
## ENHETSÖVERSIKT



1	Standby – tryck för att växla mellan „standby-läge“ och „enhet på“.	10	Höger – gå till höger.
2	Fjärrkontrollsmottagare	11	Volymreglage – vrid på volymreglaget för att justera volymen i driftläget.
3	Meny – visar menyn för aktuellt läge.	12	AUX-IN-jack
4	Favoriter – snabb åtkomst till dina favoritmarkerade stationer	13	USB-anslutning – för uppspelning av musik från USB-minnen
5	Vänster – gå till vänster.	14	Hörlursutgång
6	Uppspelning/paus	15	Multifunktionsknapp (navigera/OK/stopp) <ul style="list-style-type: none"> <li>• Vrid på knappen i menyläget för att välja.</li> <li>• Tryck på knappen i menyläget för att bekräfta.</li> <li>• Ändrar programmenyn i driftläget.</li> <li>• Tryck på denna knapp i CD-läget för att stoppa CD-uppspelningen.</li> </ul>
7	Utmatning – tryck för att mata ut inmatad CD-skiva.	16	Teleskopantenn
8	Spola tillbaka	17	Strömbrytare
9	Spola framåt	18	DC-IN-jack

## Fjärrkontroll

- 1 Standby / På
- 2 Mata ut CD
- 3 EQ-knapp
- 4 Dimmer
- 5 Sleptimer
- 6 CD-programmering
- 7 Bakspolningsknapp
- 8 Framspolningsknapp
- 9 Stop
- 10 Play / Pause
- 11 Mute
- 12 Hem
- 13 Upp
- 14 Vänster
- 15 Höger
- 16 Ner
- 17 OK
- 18 Volym-
- 19 Volym+
- 20 Nummerknappar
- 21 Fav
- 22 Fav+





## FUNKTIONER OCH INSTÄLLNINGAR

Funktion	Inställningar	
Tidsvisning	Analog/Digital	
Hantera min Media U		
Nätverk	Konfigurering av trådlöst nätverk	
	Trådlöst nätverk (WPS PBC)	
	Manuell konfigurering	
	Kontrollera nätverket när enheten är aktiverad	
Datum och tid	Ställ in datum och tid	
	Ställ in tidsformat	
	Ställ in datumformat	
	Sommartid/vintertid	
Alarm	Alarm 1 (Stäng av)	Aktivera
		Stäng av
	Alarm 2 (Stäng av)	Aktivera
		Stäng av
	NAP alarm 1 (Stäng av)	
	Alarmvolym	
Timer		
Språk		
Reglage för ljusstyrka	Spara ström	
	Aktivera	
Bildskärm	Färg	
	Enfärgad	
Energihantering		
Sovtimer (Sleep Timer)		
Buffertid (Buffer)		
Väder	Visa i standby-läge	
	Temperatureenhet	
	Ställ in plats	

Funktion	Inställningar
Ställ in FM	Läge (Ställ in mono/Ställ in stereo)
	Gränsområde (Sök gränsområde/Stereo-gränsområde)
Ställ in lokalradio	Manuell inställning (Land)
	Manuell inställning (Stad)
	Automatisk platssökning
Ställ in uppspelning	Av
	Upprepa alla spår
	Upprepa ett spår
	Shuffle
Enhet	Byt namn (Air Music)
	Air Music App
Equalizer	
Återställ till fabriksinställningarna	
Internetradio	Mina favoriter
	Radiostationer/Musik
	Lokala radiostationer
	Sovtimer radio
	Historik
	Inställningar
	Lägg till ny radiostation
Mediatek	USB
	UPNP
	Min spellista
	Radera min spellista
Informationscentrum	Väderinformation
	Finansinformation
	Systeminformation

## IDRIFTTAGANDE

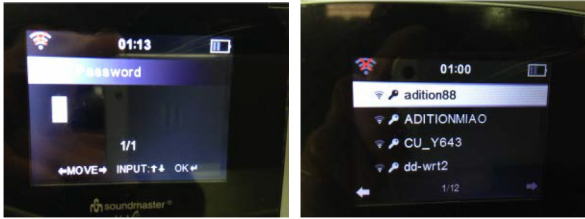
Anslut adaptern till DC-IN-porten (på baksidan av enheten) och anslut nättaggregatet till uttaget på andra sidan av adaptern. Ställ in strömbrytaren till „på“. Enhetens bildskärm visar „Välkommen“

### Nätverksinställning

Efter att enheten aktiveras börjar radion automatiskt att söka efter tillgängliga åtkomstpunkter. Du kan använda multifunktionsknappen för att välja „Internet“. Tryck på knappen för att bekräfta.

Följ följande steg när du använder enheten för första gången:

- 1 Frågan „Vill du konfigurera ett nätverk nu“ visas på bildskärmen. Tryck på multifunktionsknappen för att välja „Ja“. Internetradion börjar då



- 2 söka efter tillgängliga nätverk.
- 2 Välj önskat nätverk genom att vrida på multifunktionsknappen och tryck på den för att bekräfta valt nätverk.
- 3 För att ansluta till nätverket måste du ange lösenordet. Vrid på multifunktionsknappen för att ange siffror, bokstäver eller symboler och tryck på knappen för att bekräfta dessa. För att korrigera kan du trycka på Vänster-knappen och radera tecknen på vänster sida och ange dem på nytt. Tryck sedan på multifunktionsknappen för att bekräfta inmatningen.
- 4 Internetradion är nu ansluten till nätverket.

OBS: Följande tecken går att ange med internetradion:

- Tal (från 0-9)
- Bokstäver (från A till Z och a till z)
- Andra tecken (DEL,@, mellanslag,!,",#,\$,%,&,\*',,+ och (,).

## AUX (linjeingång)

Funktion: I detta uppspelningsläge kan musik från en extern enhet spelas upp.

- 1 Tryck på menyknappen.
- 2 För att välja AUX-läget, vrid på multifunktionsknappen och tryck på den för att bekräfta ditt val.

## Internetradio-läge

Funktion: I detta uppspelningsläge kan radiostationer tas emot och spelas upp via Internet.

- 1 Tryck på menyknappen och vrid på multifunktionsknappen för att välja internetradio-läget. Tryck på knappen för att bekräfta ditt val.
- 2 Följande valalternativ visas på bildskärmen:
  - Mina favoriter
  - Radiostationer/Musik
  - Lokala radiostationer
  - Sovradio
  - Historik
  - Underhåll

---

## MEDIATEK

---

### USB

I USB-läget kan ljudfiler från ett USB-minne spelas upp på enheten. Enheten är kompatibel med USB 3.0 och tidigare versioner och kan spela upp ljudfiler i formaten WMA/MP3/FLAC/WAV.

- 1 Tryck på menyknappen och vrid på multifunktionsknappen för att välja mediatek.
- 2 Tryck på multifunktionsknappen för att komma till mediatekets användargränssnitt.
- 3 Välj „USB” genom att vrida på multifunktionsknappen och trycka på denna för att bekräfta ditt val.

## UPNP

Funktion: Spela upp datorns medier via internetradion.

- 1 Tryck på menyknappen och vrid på multifunktionsknappen för att välja mediatek.
- 2 Tryck på multifunktionsknappen för att komma till mediatekets användargränssnitt.
- 3 Välj „UPNP” genom att vrida på multifunktionsknappen och trycka på denna för att bekräfta ditt val.

OBS: Du måste installera mjukvaran „Windows Media Player 11” (eller högre versioner) eller „Twonky Media” på din dator, eftersom dessa krävs för användningen av UPNP. I programmet „Windows Media Player” bör du lägga till de medier du vill dela i spellistan. Din dator måste vara ansluten till Internet. Medierna måste vara tillagda i spellistan. Din dator måste ha behörighet att anslutas till andra enheter. (Du kan ställa in detta manuellt eller automatiskt i „Windows Media Player“.)



### Min uppspelningslista

- 1 Tryck på menyknappen och vrid på multifunktionsknappen för att välja mediatek.
- 2 Tryck på multifunktionsknappen för att komma till mediatekets användargränssnitt.
- 3 Välj „Min spellista“ genom att vrida på multifunktionsknappen och trycka på denna för att bekräfta ditt val.

OBS: I UPNP-läget kan du hålla multifunktionsknappen nedtryckt under uppspelningen för att lägga till ett spår i spellistan.

### Min uppspelningslista

- 1 Tryck på menyknappen och vrid på multifunktionsknappen för att välja mediatek.
- 2 Tryck på multifunktionsknappen för att komma till mediatekets användargränssnitt.
- 3 Välj „Radera min spellista“ genom att vrida på multifunktionsknappen och trycka på denna för att bekräfta ditt val.

OBS: Om du drar ut enhetens nätkontakt raderas ljudfilerna i „Min spellista“ automatiskt.

### Min Media U

Funktion: Du kan spela upp internetradions program via den personliga spellistan.

- 1 Tryck på standby-knappen och vrid på multifunktionsknappen för att välja „Min Media U“
- 2 Tryck på multifunktionsknappen för att bekräfta.

OBS: Funktionen är avaktiverad enligt enhetens fabriksinställningar. I systeminställningarna måste inställningen under „Min Media U“ aktiveras för att du ska kunna se den i mediateket.

---

## INFORMATIONSCENTRUM

---

Funktion: Vädret i hela världen kan visas, börsens aktieindex och systemstatus kan visas.

- 1 Tryck på menyknappen och vrid på multifunktionsknappen för att välja informationscentrum.
- 2 Tryck på multifunktionsknappen för att komma till informationscentrets användargränssnitt.
- 3 Välj önskad funktion genom att vrida på multifunktionsknappen och trycka på denna för att bekräfta ditt val.

### Väderinformation

- 1 Tryck på multifunktionsknappen i informationscentrets meny för att välja plats.
- 2 Välj stad genom att vrida på multifunktionsknappen och trycka återigen på denna för att bekräfta ditt val.
- 3 I användargränssnittet för stadsväder kan du visa väderprognosen för de 5 kommande dagarna genom att trycka på knappen Höger eller Vänster.

### Finansinformation

I användargränssnittet för finans kan du välja önskad position med hjälp av positionsvisaren. Den tillhörande informationen visas då automatiskt.

### Systeminformation

Funktion: Du kan visa mjukvaruversionen, MAC, ID och IP för det trådlösa nätverket.

## INSTÄLLNINGAR

Funktioner: Inställning av nätverk, alarm, datum & tid, språk, väder, ljusstyrka etc.

- 1 Tryck på menyknappen och vrid på multifunktionsknappen för att välja inställningar.
- 2 Tryck på multifunktionsknappen för att komma till användargränssnittet för inställningar.
- 3 Välj en funktion genom att trycka på knapparna Vänster eller Höger och trycka på multifunktionsknappen för att bekräfta ditt val.

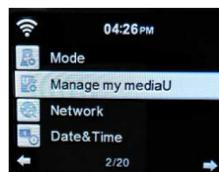
OBS: Genom att trycka på Vänster-knappen kan du komma tillbaka till den övre menyn. Följande anges de 21 funktioner som kan ställas in:

### Tidsvisning

Du kan välja „Analog“ eller „Digital“ som standard-tidsvisning.

### Hantera min Media U

„Aktivera“ min Media U betyder att du hanterar din media. „Avaktivera“ min Media U betyder att du inte hanterar din media.



### Trådlöst nätverk (WPS PBC)

Om du väljer „WPS PBC“ visar bildskärmen

„Tryck på WPS-knappen på din router inom de närmaste 120 sekunderna“. Du måste trycka på WPS-knappen på din router för att nätverket ska kunna anslutas på båda sidor.

### Manuell konfigurering

- 1 Tryck på menyknappen och välj „Konfigurering“ och „Nätverk“
- 2 Bekräfta med multifunktionsknappen, välj „Trådlös“ och bekräfta på nytt. 3. Tre olika inställningar visas i listan (DHCP, ange SSID, hantera).



OBS: I läget „På“ (DHCP) kontrollerar enheten nätverkets IP-adress och ansluter till det automatiskt. OBS: I läget „Av“ (DHCP) kontrollerar enheten inte nätverkets IP-adress och ansluts inte till det.

### Kontrollera nätverket när enheten är aktiverad

Funktion: När enheten är påslagen, välj „Aktivera“ för att kontrollera nätverksanslutningens status automatiskt; Välj „Avaktivera“ om du inte önskar detta.

OBS: Om nätverket inte anslutits via „Aktivera“ visar enheten automatiskt tillgängliga alternativ för att upprätta en trådlös nätverksanslutning.

### **Datum och tid**

- 1 Tryck på menyknappen och välj „Konfigurering“.
- 2 Tryck på multifunktionsknappen för att bekräfta ditt val.
- 3 Vrid på multifunktionsknappen för att välja „Datum & tid“ och tryck på denna för att bekräfta och på så sätt komma till användargränssnittet.

#### Ställ in datum och tid

- Manuell inställning: Du kan ställa in tid och datum manuellt.
- Automatisk tidsinställning (UTC+00:00). 00:00 betyder tidsskillnaden mellan servern och det lokala klockslaget.

#### Ställ in tidsformat

24-timmars-formatet är fabriksinställning. Du kan även ställa in ett 12-timmars-format.

#### Ställ in datumformat

Formatet DD/MM/YYYY (Dag/Månad/År) är fabriksinställning. Ytterligare möjligheter är:

- YYYY/MM/DD (År/Månad/Dag)
- MM/DD/YYYY (Månad/Dag/År)

## Alarm

Funktion: Inställning av tre alarm ((Alarm 1, Alarm 2, NAP-alarm) och alarmets volym.

- 1 Tryck på strömbrytaren och välj „Inställningar“ med multifunktionsknappen och bekräfta genom att trycka på knappen.
- 2 Vrid på multifunktionsknappen för att välja „Alarm“ och tryck på denna för att bekräfta och komma till användargränssnittet.

Inställningar:

- När alarmet ljuder växlar bildskärmen automatiskt över till standby-läge.
- Du kan ändra alarmets volym under „Alarmsvolym“ (volymnivå 7 är fabriksinställning).
- Om du trycker på valfri knapp med alarmet ljudet stängs alarmet av automatiskt och enheten växlar över till standby-läge och snooze-funktionen aktiveras i 5 minuter.
- Om du trycker på standby-knappen avaktiveras snooze-funktionen.
- Efter att alarmets ställts in bör du lämna menyn för att kunna göra en ny inställning.
- Två olika alarm kan inte ljuda samtidigt (det andra alarmet kan endast användas efter att det första alarmet slutat ljuda).

### NAP-alarm

Tidsinställningen för NAP-alarmet kan göras i intervaller på 5-120 minuter. Efter aktiveringen börjar enheten att räkna ned inställd tid till att den inställda tiden löpt ut. Efter att tiden löpt ut växlar enheten automatiskt över till standby-läget och alarmet ljuder.

## Alarm 1

- Aktivera alarm
- Stäng av alarm
- Upprepa alarm: För inställning av upprepningsläget. Följande upprepningsalternativ är möjliga: varje dag, en gång, måndag, tisdag, onsdag, torsdag, fredag, lördag, söndag.
- Tid: För inställning av tiden då alarmeret bör ljuda.
- Volym: För inställning av alarmets volym. Följande alarmtoner är möjliga: Pip, melodi (fabriksinställning), internetradio, USB

## Timer

- 1 Tryck på strömbrytaren och välj „Inställningar“ med multifunktionsknappen och bekräfta genom att trycka på knappen.
- 2 Vrid på multifunktionsknappen för att välja „Timer“ och tryck på denna för att bekräfta och komma till användargränssnittet.
- 3 Tryck på Vänster och Höger för att ställa in tiden och bekräfta genom att trycka på multifunktionsknappen. För att stoppa nedräkningen kan du trycka på multifunktionsknappen.

## Språk

Tryck på strömbrytaren och välj „Språk“ med multifunktionsknappen och bekräfta genom att trycka på knappen. 17 olika språk stöds av enheten:

Danska, engelska, finska, franska (Frankrike), italienska, norska, nederländska, polska, portugisiska, ryska, slovenska, spanska, svenska, turkiska, tjeckiska, tyska och ungerska.

### Reglage för ljusstyrka

Det finns två lägen för ljusstyrka, „Spara ström“ och „Aktivera“.

- 1 Tryck på strömbrytaren och välj „Reglage för ljusstyrka“ med multifunktionsknappen och bekräfta genom att trycka på knappen.
- 2 För att välja önskad ljusstyrka, vrid på multifunktionsknappen och tryck på den för att bekräfta.
- 3 Tryck på Vänster och Höger för att justera ljusstyrka.

### Bildskärm

Du kan välja mellan flerfärgat och enfärgat.

### Energihantering

Du kan ställa in att enheten övergår till standby-läget efter en bestämd tid medan den befinner sig i menyn eller med/ och utan WiFi-signal och inte används av dig. Du kan ställa in timern (5/15/30 minuter) för att bestämma tiden då enheten automatiskt ska stängas av när den inte används. Välj „Stäng av enhet“ för att kringgå energisparfunktionen.

### Sovtimer (Sleep Timer)

Funktion: Automatisk avstängning av enheten genom inställning av sovtimern. Timern kan antingen stängas av eller ställas in på 15,30,60,90,120,150 eller 180 minuter. Efter att den inställda tiden löpt ut stängs enheten av automatiskt.

- 1 Tryck på menyknappen och välj „Inställningar“ och „Sleep Timer“ med multifunktionsknappen.
- 2 Bekräfta genom att trycka på multifunktionsknappen.

### Bufferttid (Buffer)

- 1 Tryck på menyknappen och välj „Buffer“ med multifunktionsknappen.
- 2 Du kan välja en bufferttid på 2 till 8 sekunder.

## Väder

Funktion: Aktuellt väder i vald stad visas.

- 1 Tryck på menyknappen och välj „Inställningar“ med multifunktionsknappen och välj „Väder“ i inställningarna.
- 2 Du kan nu välja en stad och välja en av följande alternativ:

### Ställ in plats

Funktion: Visa väder i en specifik stad.

- 1 Välj ett land och en stad.
- 2 Bekräfta genom att trycka på multifunktionsknappen och väderinformationen visas på bildskärmen.

### Temperaturenhet

Temperaturen kan antingen visas i „Grad Celcius“ eller „Grad Fahrenheit“.

### Visa i standby-läge

Väder och temperatur kan, om önskat, visas i standby-läget. Denna funktion kan avaktiveras.

## Ställ in FM-radion

Funktion: Ställ in radions tonkvalitet.

Tryck på menyknappen och välj „Inställningar“ och „Ställ in FM-radio“ med multifunktionsknappen. Du kan välja mellan följande alternativ:

- Läge „Ställ in mono“ eller „Ställ in stereo“
- Gränsområde: „Sök gränsområde“ eller „Stereo-gränsområde“
- Det finns tre alternativ för respektive gränsområde: „Stark“ „Fabriksinställning“ „Svag“.

### Ställ in lokala radiostationer

- 1 Tryck på menyknappen och välj „Inställningar“ och „Ställ in lokala radiostationer“ med multifunktionsknappen.
- 2 Välj ett land och en stad för att komma till användargränssnittet.
- 3 Tryck på multifunktionsknappen för att välja status för lokalradio.

OBS: Den lokala radiostationen bestäms genom IP-adressen på Internet.

### Ställ in lokal radiostation manuellt

- 1 Tryck på standby-knappen och välj „Inställningar“, „Lokala radiostationer“ och „Manuella inställningar“
- 2 Välj ett land och en stad för att komma till användargränssnittet.
- 3 På displayen visas „Spara som lokal radiostation?“. Bekräfta detta med multifunktionsknappen.

### Automatisk stationssökning (Auto Detect)

Tryck på standby-knappen och välj „Inställningar“, „Lokala radiostationer“ och „Auto Detect“ för att automatiskt söka efter de lokala radiostationerna.

OBS: Den lokala internet-radiostationen skapas automatiskt via lokalt och nationellt ID.

### Ställ in uppspelningslägen

Tryck på standby-knappen och välj „Inställningar“ och „Ställ in uppspelning“ och bekräfta med multifunktionsknappen för att välja ett uppspelningsläge.

- Av: „Av“ betyder att en mapp spelas upp från första till sista spår och att uppspelningen därefter stoppas.
- Upprepa alla spår: „Upprepa alla spår“ betyder att en mapp spelas upp från första till sista spår om och om igen.
- Upprepa ett spår: „Upprepa ett spår“ betyder att ett utvalt spår spelas upp om och om igen.
- Shuffle: „Shuffle“ betyder att alla spår i din spellista spelas upp i slumpmässig ordning.

## Enhet (Ställ in DLNA)

- Byt namn (Air Music)
- Om du använder dator har Windows 7 stöd för DLNA.
- Om du använder en smartphone från märket Samsung kan du ladda ned apparna „Bubbleupn“ eller „Skifta“ för att kunna använda DLNA.

## Equalizer

Funktion: Med „Equalizer“ kan musikens uppspelningseffekter ändras.

Tryck på menyknappen och välj „Inställningar“ och „Equalizer“ och bekräfta med multifunktionsknappen för att välja olika effekter för musiken (Normal > Flat > Jazz > Rock >

Soundtracks > Klassisk musik > POP > Nyheter > min EQ).

## Återuppta läge när enheten aktiveras

Tryck på menyknappen och välj „Inställningar“ och „Återuppta läge när enheten aktiveras“ och bekräfta med multifunktionsknappen för att välja mellan „På“ och „Av“.

- „På“ betyder att det läge som valdes innan avstängningen automatiskt återupptas så snart enheten aktiveras igen.
- „Av“ betyder av läget inte återupptas automatiskt och att huvudmenyn visas när enheten aktiveras igen.

## Software Update

Funktion: Endast relevant för produktion och underhåll.

OBS: Innan du laddar ned en mjukvaruuppdatering, se till att enhetens nätkontakt sitter rätt i eluttaget för att garantera en stabil strömanslutning. Att stänga av eller dra ur enheten under mjukvaruuppdateringen kan leda till bestående skador på enheten.

## Återställ till fabriksinställningarna

Om du väljer denna inställning visas bildskärmen frågan „Är du säker på att du vill återställa enheten till fabriksinställningarna?“. Genom att trycka på „Ja“ raderas alla sparade stationer och utförda ändringar och enheten återställs till fabriksinställningarna. Genom att trycka på „Nej“ behålls alla sparade stationer och utförda ändringar och du kommer tillbaka till föregående meny.

---

## FM-RADIO

---

Tryck flera gånger på enhetens Läge-knapp för att välja „FM“. När du väljer „FM“ för första gången visas „87,5 MHz“ på bildskärmen.

### Stationssökning

#### Manuell stationssökning

Tryck på Höger-knappen för att söka efter stigande stationer och tryck på Vänster-knappen för att söka efter fallande stationer.

#### Automatisk stationssökning

Tryck på Höger-knappen och håll in den för att söka efter stigande stationer. För att söka efter fallande stationer, tryck och håll in Vänster-knappen.

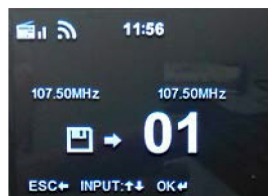
#### Fullständig stationssökning

Tryck på multifunktionsknappen för att starta en fullständig sökning med automatisk stationslagring. Maximalt 20 stationer kan sparas.

### Stationslagring

Upp till 20 olika stationer kan lagras. För att lagra stationen som spelas upp, tryck och håll in Favoriter-knappen på enheten eller fjärrkontrollen. På bildskärmen visas följande bild:

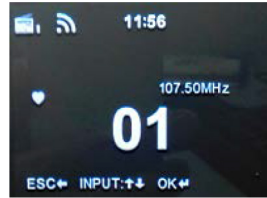
Tryck på knappen Vänster eller Höger för att ändra det nummer som stationen ska lagras som. För att lagra stationen, tryck på multifunktionsknappen på din enhet eller på OK-knappen på din fjärrkontroll.





## Spela upp en lagrad station

Tryck på knappen Favoriter på enheten eller på fjärrkontrollen. Tryck på knapparna Höger eller Vänster för att navigera genom de upp till 20 lagrade stationerna. För att välja station, tryck på multifunktionsknappen på din enhet eller på OK-knappen på din fjärrkontroll. På bildskärmen visas följande bild:



## BT-ANSLUTNING

- För att välja BT-läget, tryck på knappen Läge flera gånger.
- Dina valbara alternativ visas på bildskärmen, välj „BT”.
- Aktivera BT-funktion på din externa BT-enhet och „IR-190 CD” visas. Klicka där för att ansluta.
- Så snart internetradion ger ifrån sig ett kort ljud är din externa enhet ansluten.
- För att välja musik måste du välja ett album eller en spellista på din externa enhet. Så snart du valt musik kan du byta till föregående eller nästa spår med hjälp av knapparna Höger och Vänster på enheten.
- För att pausa uppspelningen, tryck på knappen Uppspelning/Paus. Tryck på denna knapp igen för att återuppta uppspelningen.
- Tryck på Stopp-knappen för att avbryta BT-anslutningen.

OBS: Räckvidden mellan internetradion och den externa BT-enheten kan vara ca 10 meter utan några föremål däremellan.

---

## CD-SPELARE

---

- För att välja CD-läget, tryck på knappen Läge flera gånger.
- Dina valbara alternativ visas på bildskärmen, välj „CD“.
- Mata in CD-skivan i CD-facket på enhetens framsida. CD-skivan läses av automatiskt och spelas upp.
- Tryck på knappen Uppspelning/Paus på din enhet eller fjärrkontrollen för att pausa/återuppta uppspelningen.
- Tryck på knappen Vänster eller Höger ör att välja föregående eller nästa spår.
- Tryck och håll in knapparna Föregående spår eller Hoppa över spår för att spola tillbaka eller framåt.
- Tryck på Stopp-knappen för att stoppa uppspelningen.
- Tryck på knappen Mata ut på din enhet eller fjärrkontrollen för att kunna ta ut CD-skivan.

OBS: När CD-skivan spelas upp visas aktuellt spårnummer och uppspelad tid.

### Uppspelningslägen

Om du vill ställa in uppspelningslägena, gå till menyn „Uppspelningslägen“ i inställningarna. Du kan välja mellan „Av“, „Upprepa alla spår“, „Upprepa ett spår“ och „Shuffle“.

#### Av

„Av“ betyder att CD-skivan spelas upp från första till sista spår och att uppspelningen därefter stoppas.

#### Upprepa alla spår

„Upprepa alla spår“ betyder att en CD-skivan spelas upp från första till sista spår om och om igen.

#### Upprepa ett spår

„Upprepa ett spår“ betyder att ett utvalt spår på CD-skivan spelas upp om och om igen.

#### Shuffle

„Shuffle“ betyder att alla spår i på din CD-skiva spelas upp i slumpmässig ordning.

## Programmera uppspelningsordning

- Se till att CD-skivan befinner sig i „Stopp“-läge.
- Tryck ned knappen Program tills att P001 visas på bildskärmen. P001 står för positionen för det första programmet. 001 står för uppspelningsspårets position. Du kan trycka på Vänster eller Höger för att välja ett spår.
- Tryck på knappen Program för att bekräfta ditt val.
- Du kan nu välja det andra programmet P0002 och använda föregående beskrivet tillvägagångssätt för detta och alla följande program.
- När du avslutat programmeringen kan du trycka på knappen Uppspelning/Paus för att spela upp de programmerade spåren.
- Om du vill lämna menyn innan programmeringen avslutats, tryck på Stopp-knappen.
- Efter programmeringen kan du trycka en gång på knappen Mata ut eller två gånger på knappen Stopp, vilket gör att den programmerade uppspelningen kan avslutas.
- För CD-skivor kan upp till 20 spår programmeras, och för MP3 upp till 99.

---

## HÄNVISNING OM AVFALLSHANTERING

---



Om det finns en lagstadgad förordning om hantering av elektriska och elektroniska enheter i ditt land, visar denna symbol på produkten eller förpackningen att produkten inte får slängas tillsammans med hushållsavfall. Istället måste den föras till en återvinningscentral för elektriska och elektroniska enheter. En avfallshantering i enlighet med befintliga förordningar gör att miljön såväl som dina medmänniskor skyddas från negativa konsekvenser. För information om återvinning och avfallshantering av den här produkten, kontakta din kommun eller lokala avfallshantering.

Denna produkt innehåller batterier. Om det finns en lagstadgad förordning för hantering av batterier i ditt land får batterierna inte slängas tillsammans med hushållsavfall. Informera dig om lokala förordningar gällande hantering av batterier. En avfallshantering i enlighet med befintliga förordningar gör att miljön såväl som dina medmänniskor skyddas från negativa konsekvenser.

---

## FÖRSÄKRAN OM ÖVERENSSTÄMMELSE

---

**Tillverkare:**

Chal-Tec GmbH, Wallstraße 16, 10179 Berlin, Tyskland.

**Importör för Storbritannien:**

Berlin Brands Group UK Limited  
PO BOX 42  
272 Kensington High Street  
London, W8 6ND  
Storbritannien

Chal-Tec GmbH förklarar härmed att radioutrustningstypen IR-190 uppfyller kraven i direktiv 2014/53/EU. Den fullständiga texten till EU-försäkran om överensstämmelse finns på följande Internetadress: [use.berlin/10032013](http://use.berlin/10032013)







