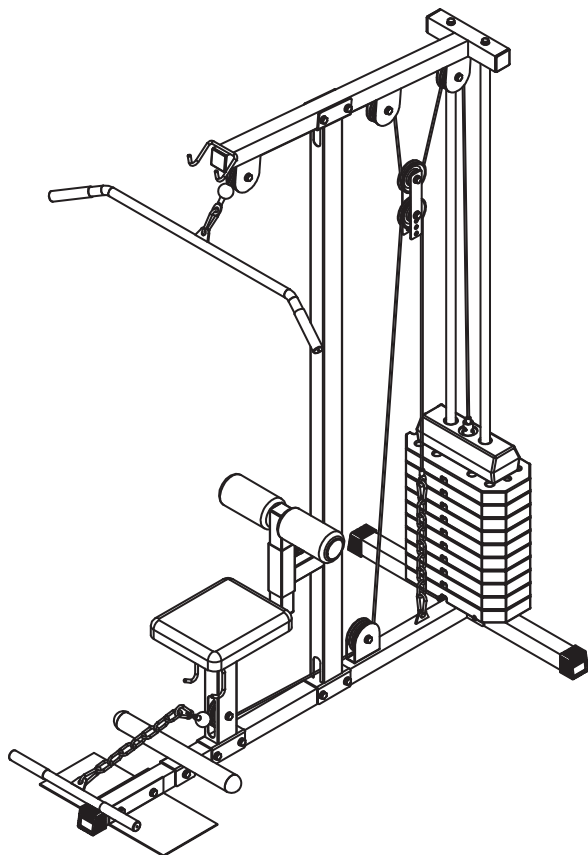


LZ 550



Sehr geehrter Kunde,

zunächst möchten wir Ihnen zum Erwerb Ihres Geräts gratulieren. Bitte lesen Sie die folgenden Anschluss- und Anwendungshinweise sorgfältig durch und befolgen Sie diese um möglichen technischen Schäden vorzubeugen.

Artikel

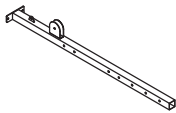
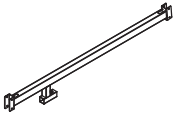
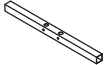






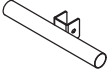

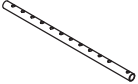





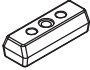
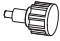





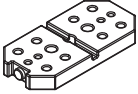
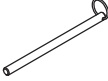

Artikelnummer: 10032052

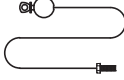

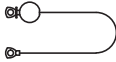

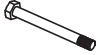





Sicherheitshinweise

- Bewahren Sie die Verpackung und die Bedienungsanleitung nach der Montage auf.
- Überprüfen Sie die Schrauben in regelmäßigen Abständen.
- Stellen Sie das Trainingsgerät an einem geräumigen Ort auf.
- Stellen das Gerät auf ebenem Untergrund auf. Verwenden Sie eine Matte, um das Gerät zu schützen.
- Konsultieren Sie vor der Verwendung von Trainingsgeräten einen Arzt.
- Auf der Mutter befindet sich eine rutschfeste Scheibe. Bitte mit einem Schraubenschlüssel festziehen.
- Das Trainingsgerät ist ausschließlich für den Hausgebrauch vorgesehen und nicht für geschäftliche Zwecke.
- Ziehen Sie die Schrauben fest. Die Benutzung des Trainingsgeräts kann sonst gefährlich sein.
- Verändern Sie das Gerät nicht auf irgendeine Weise. Es gefährlich ist das Gerät zu verändern oder auszubessern.
- Bewahren Sie das Gerät an einem Ort fern von Feuchtigkeit oder Salz, hohen Temperaturen oder Sonneneinstrahlung auf.
- Wartung und Reinigung: Entfernen Sie Schmutz mit einem Reinigungsmittel. Verwenden Sie einen trockenen Lappen und sauberes Wasser. Verwenden Sie weder Gas, Lösungsmittel noch andere Chemikalien.
- Stecken Sie Ihre Hand während der Übungen nicht in bewegliche Teile des Trainingsgeräts.

Teile des Geräts

Überprüfen Sie den Lieferumfang auf Vollständigkeit hin.

 1	 2	 3	 4
 5	 6	 7	 8
 9	 10	 11	 12
 13	 14	 15	 16
 17	 18	 19	 20
 21	 22	 23	 24
	 26	 27	 28

			M10 x 70 Schraube
			
29 <input type="text" value="1"/>	30 <input type="text" value="1"/>	31 <input type="text" value="1"/>	32 <input type="text" value="14"/>
M10 x 110 Schraube	M10 x 45 Schraube	M10 Unterlegscheibe	M10 Mutter
			
33 <input type="text" value="1"/>	34 <input type="text" value="6"/>	35 <input type="text" value="40"/>	36 <input type="text" value="19"/>
M6x40 Schraube	M6 Unterlegscheibe		
			
37 <input type="text" value="4"/>	38 <input type="text" value="4"/>		

Dear Customer,

Congratulations on purchasing this equipment. Please read this manual carefully and take care of the following hints on installation and use to avoid technical damages. Any failure caused by ignoring the items and cautions mentioned in the operation and installation instructions are not covered by our warranty and any liability.

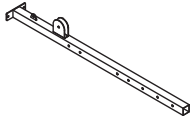
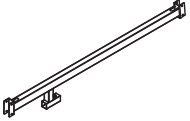
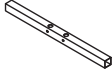
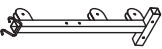





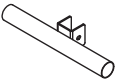
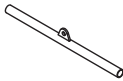
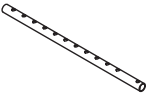





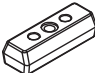
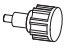
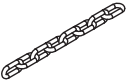




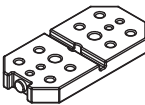
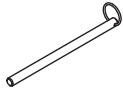

Item

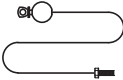
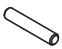
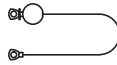







Item number: 10032052

Safety Instructions

- Please keep the box and the manual after installing the machine.
- Check the stability of the bolts regularly.
- Please install the machine in a commodious place.
- Put the machine on the level ground, and use a mat to protect the floor.
- Please consult to your doctor, physician before using any exercise equipment.
- There are slip proof cover on the nut (little nylon circle on the nut); please tighten them with wrench.
- The product is only for Domestic use not for Commercial purposes.
- Please tighten the screws; otherwise it might be dangerous to use.
- Please do not alter the machine in any way it might be dangerous to change and mend the machine.
- Store in the place where is away from moisture, salt (near Pool) high temperature and under sun.
- For maintenance and cleaning exercise machines Please clean the dirt with detergent scour, using dry rag and clean water (do not use gas, dilution and other chemicals).
- Do not put your hands in the moving part of the machine when you are doing exercise.

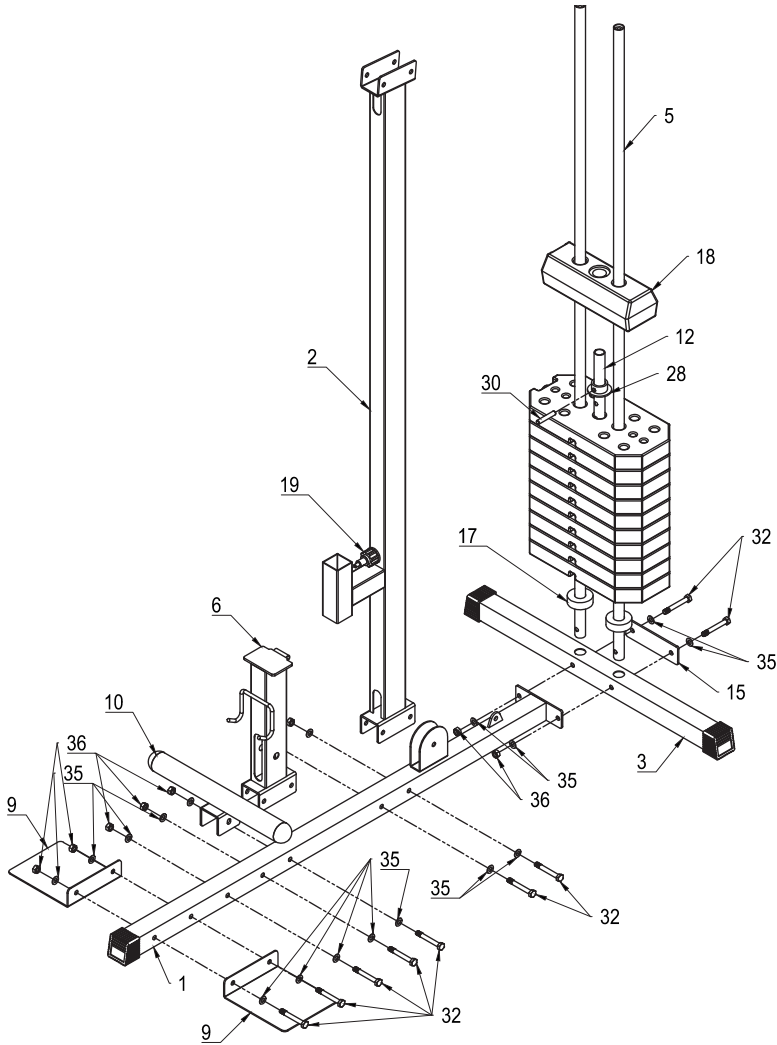
Parts List

			
1	1	2	1
			
5	2	6	1
			
9	2	10	1
			
13	2	14	1
			
17	2	18	1
			
21	7	22	2
			
	26	9	1
		27	1
			28

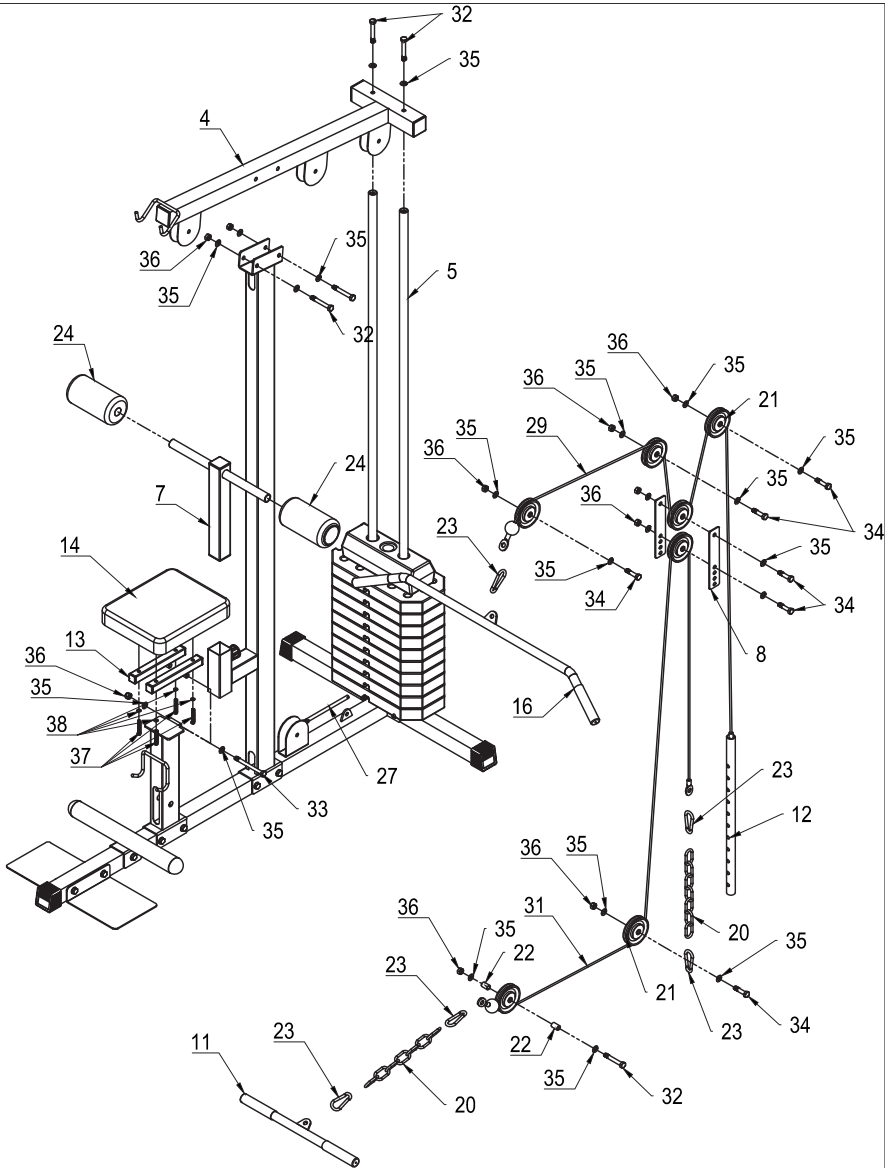
			M10*70 Bolt
			
29 <input type="text" value="1"/>	30 <input type="text" value="1"/>	31 <input type="text" value="1 PC"/>	32 <input type="text" value="14"/>
M10*110 Bolt	M10*45 Bolt	M10 Washer	M10 Nut
			
33 <input type="text" value="1"/>	34 <input type="text" value="6"/>	35 <input type="text" value="40"/>	36 <input type="text" value="19"/>
M6*40 Bolt	M6 Washer		
			
37 <input type="text" value="4"/>	38 <input type="text" value="4"/>		

Montage / Assembly

1



2



Hersteller: Chal-Tec GmbH, Wallstraße 16, 10179 Berlin. Deutschland

Producer: Chal-Tec GmbH, Wallstraße 16, 10179 Berlin. Germany