



Roadie Sing

CD Boombox mit UKW-Radio und Lichtshow

CD Boombox with FM Radio und Lightshow

Boombox CD avec Radio FM et effet lumineux

Roadie Sing CD Boombox con radio OUC e show luminoso

CD Boombox con radio FM y espectáculo de luces

10032056 10032057 10032058 10038358 10038359

auna

www.auna-multimedia.com

Sehr geehrter Kunde,

wir gratulieren Ihnen zum Erwerb Ihres Geräts. Lesen Sie die folgenden Hinweise sorgfältig durch und befolgen Sie diese, um möglichen Schäden vorzubeugen. Für Schäden, die durch Missachtung der Hinweise und unsachgemäßen Gebrauch entstehen, übernehmen wir keine Haftung. Scannen Sie den QR-Code, um Zugriff auf die aktuellste Bedienungsanleitung und weitere Informationen rund um das Produkt zu erhalten.




INHALT

Technische Daten	4
Sicherheitshinweise	5
Geräteübersicht	7
Inbetriebnahme und Bedienung	9
Radiobetrieb	10
CD-Betrieb	11
USB-Anschluss	13
AUX-IN-Betrieb	13
BT-Betrieb	14
LED-Lichteffekte	15
MIC IN (Karaoke)	15
Reinigung und Pflege	16
Fehlerbehebung	17
Spezielle Entsorgungshinweise für Verbraucher in Deutschland	18
Hinweise zur Entsorgung	20
Konformitätserklärung	20

TECHNISCHE DATEN

Artikelnummer 10032056, 10032057, 10032058,
10038358, 10038359

Stromversorgung 230 V / 50 Hz
Netzgerät 230 V~
Batterien 6 x 1,5 V  (LR 14)

CD-Player

Unterstütztes Audioformat MP3 (MPEG 1 Audio Layer-3)

FM Radio

Frequenzbereich 87,5 MHz - 108 MHz

BT

Profil A2DP, AVRCP
Frequenz 2402–2480 MHz
Max. Sendeleistung 4 dBm

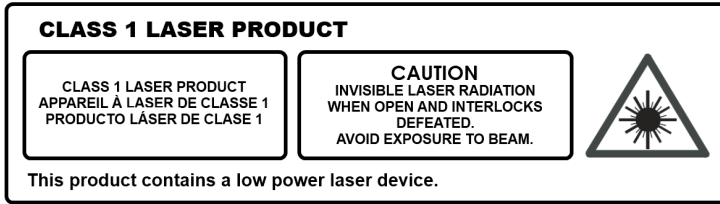
Eingänge

AUDIO IN Stereo-Mini-Anschluss

Ausgänge

(Kopfhörer) Stereo-Mini-Anschluss für 16 - 32
Ohm Kopfhörerimpedanz

SICHERHEITSHINWEISE



Befolgen Sie die Sicherheitshinweise unten, um das Gerät sicher bedienen zu können

Schutz gegen Strahleneinwirkung

- Versuchen Sie nicht, das Gehäuse des Geräts auseinander zu bauen, da die Strahleneinwirkung des Lasers schädlich für die Augen ist.
- Schalten Sie das Gerät sofort, wenn Flüssigkeiten oder feste Gegenstände in das Geräteinnere gelangen sollten.
- Fassen Sie die Linse nicht an und stoßen Sie sie nicht, da Sie dadurch die Linse beschädigen könnten, was dazu führen könnte, dass das Gerät nicht mehr richtig funktioniert.
- Stecken Sie nichts in die Sicherheitsnut, da dadurch die Laserdiode aktiviert wird, so lange das CD-Fach noch offen ist.
- Wenn Sie das Gerät für einen längeren Zeitraum nicht benutzen, schalten Sie das Gerät aus. Ziehen Sie den Netzstecker aus der Steckdose. Ziehen Sie den Netzstecker immer am Stecker selbst heraus und niemals am Kabel.
- Dieses Gerät enthält einen Laser. Eine unsachgemäße Verwendung des Geräts kann zu gefährlicher Strahlenbelastung führen.

Allgemeine Hinweise

- Kinder sollten beaufsichtigt werden, wenn sie das Gerät verwenden.
- Wickeln Sie das Kopfhörerkabel niemals um eine Person oder Tiere.
- Besondere Vorsicht sollte bei langen Kabeln walten gelassen werden, da diese leicht zu einer Stolperfalle werden können.

Auswahl des Standorts

- Verwenden Sie das Gerät nicht an extrem heißen, kalten, staubigen oder feuchten Orten.
- Setzen Sie das Gerät keiner direkten Sonneneinstrahlung aus.
- Halten Sie das Gerät fern von Heizgeräten und Quellen elektrischen Lärms, wie beispielsweise fluoreszierenden Lampen oder Motoren.
- Stellen Sie das Gerät auf eine flache und ebene Oberfläche.

- Achten Sie darauf, dass Sie die Luftzirkulation des Geräts, durch einen Ort mit unzureichender Belüftung oder indem Sie es mit einem Tuch bedecken oder es auf einen Teppich stellen, nicht behindern.
- Verwenden Sie das Gerät nur in Kombination mit einem vom Hersteller empfohlenen oder mit dem Gerät gelieferten Rollwagen, Stand, Stativ, Halterung oder Tisch.

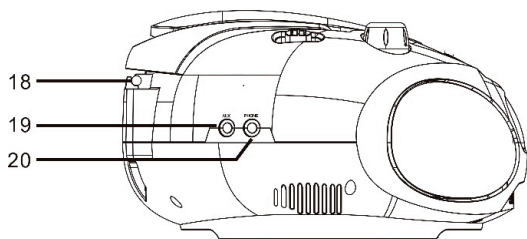
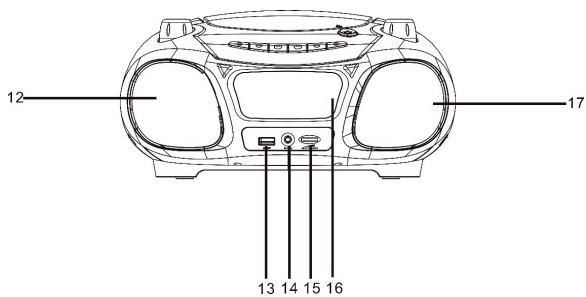
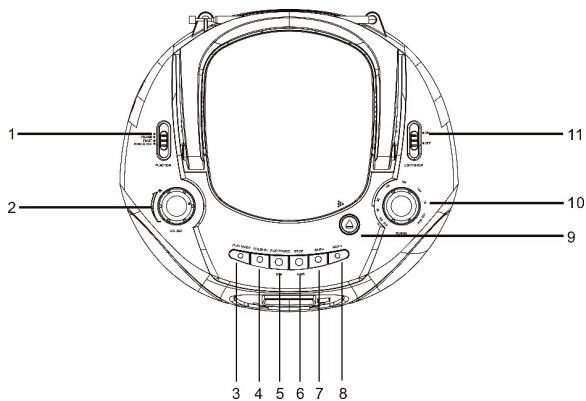
Kondensation

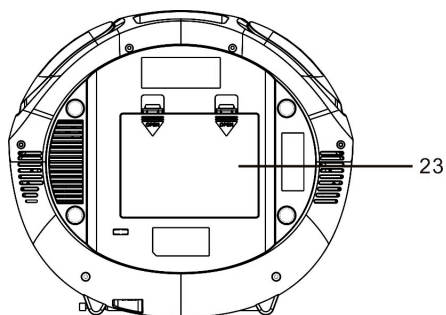
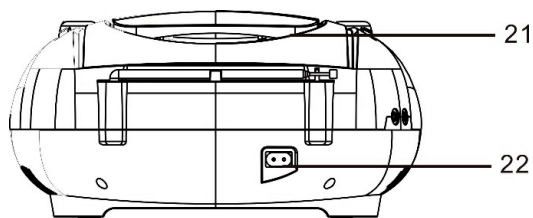
- Wenn das Gerät in einem warmen und feuchten, geheizten Raum abgestellt wird, können sich im Geräteinneren Wassertropfen oder Kondensation bilden.
- Die Funktionstüchtigkeit des Geräts kann durch Kondensation im Geräteinneren eingeschränkt werden.
- Lassen Sie das Gerät in diesem Fall für 1-2 Stunden stehen, bevor Sie es einschalten oder erwärmen Sie den Raum nach und nach und lassen Sie diesen vor der Verwendung des Geräts trocknen.
- Sollten Probleme mit dem Gerät auftreten, wenden Sie sich bitte an den Kundendienst.

Batteriehinweise

- Wenn die Batterie nicht fachgerecht ersetzt wird, besteht Explosionsgefahr. Ersetzen Sie leere Batterien nur durch Batterien desselben oder eines ähnlichen Typs.
- Verwenden Sie alte und neue Batterien nicht gleichzeitig.
- Vermischen Sie niemals alkaline, standard (Kohle-Zink) oder wieder aufladbare (Nickel-Kadmium) Batterien.
- Entnehmen Sie die Batterien aus dem Batteriefach, wenn Sie das Gerät über einen längeren Zeitraum nicht verwenden werden. Alte oder auslaufende Batterien können das Gerät beschädigen und einen Garantieausschluss zur Folge haben.
- Versuchen Sie nicht Batterien aufzuladen, die hierfür nicht geeignet sind; die Batterien könnten dadurch überhitzen und zerbersten (Befolgen Sie die Anweisungen des Batterieherstellers).
- Werfen Sie alte Batterien nichts ins Feuer. Die Batterien könnten dadurch auslaufen und/oder explodieren.

GERÄTEÜBERSICHT





- | | |
|---|------------------------------|
| 1 Funktionsschalter FUNCTION (Aus/FM/CD/USB/AUX/BT) | 11 Lichtschalter an/aus |
| 2 Lautstärkereglер | 12 Linker Lautsprecher |
| 3 Wiedergabe | 13 USB-Anschluss |
| 4 MP3-Ordner | 14 Mikrofoneingang |
| 5 Wiedergabe/Pause | 15 Lautstärkereglер Mikrofon |
| 6 Stoptaste / Verbindungstaste PAIR | 16 LCD-Bildschirm |
| 7 Vorheriger Titel SKIP-/Rückwärtssuche | 17 Rechter Lautsprecher |
| 8 Nächster Titel SKIP+/Vorwärtssuche | 18 Teleskopantenne |
| 9 CD-Fach öffnen/schließen | 19 AUX-Anschluss |
| 10 Einstellknopf TUNING | 20 Kopfhöreranschluss |
| | 21 Tragegriff |
| | 22 AC Stromanschluss |
| | 23 Batteriefachtür |

INBETRIEBNAHME UND BEDIENUNG

Stromversorgung

Dieses Gerät läuft mit einer Stromspannung von 230V~50Hz oder 6 1,5V „C“ (UM-,) Batterien. Versuchen Sie nicht, das Radio mit einer anderen Stromspannung zu verwenden, da das Gerät dadurch beschädigt werden könnte und die Garantie somit hinfällig wäre. Vergewissern Sie sich vor der Verwendung des Geräts, dass die Steckdose, die Sie verwenden möchten funktionstüchtig ist und eine konstante Stromleistung aufweist.

Batteriebetrieb

1. Entfernen Sie die Abdeckung des Batteriefachs.
2. Fügen Sie 6 1,5V Batterien des Typs „C“ richtig gepolt in das Batteriefach ein (die Batterien sind nicht im Lieferumfang enthalten).

WICHTIG: Achten Sie darauf, dass die Batterien richtig herum eingesetzt werden. Durch falsche Polarität könnte das Gerät beschädigt werden.

3. Schließen Sie das Batteriefach.

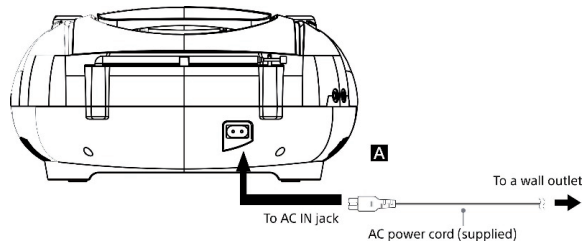
HINWEIS: Für eine optimale Leistung werden alkalische Batterien empfohlen.

Batterien ersetzen

Wenn das Gerät Störgeräusche von sich gibt oder die Wiedergabe von CDs nicht flüssig erscheint, könnte dies an schwachen Batterien liegen. In diesem Fall ist es notwendig, die Batterien so schnell wie möglich zu ersetzen, um ein mögliches Auslaufen der Batterien zu verhindern.

Netzbetrieb

1. Das Netzstromkabel ist abnehmbar. Stecken Sie den Netzstecker des Netzstromkabels A in eine Standardsteckdose (230V~50Hz).
2. Wenn der Anschluss des Netzstromkabels (im Lieferumfang enthalten) auf einer Seite mit dem Netzeingang auf der Rückseite des Geräts verbunden ist und der Netzstecker auf der anderen Seite des Netzstromkabels in einer 230V~50Hz Steckdose steckt, wird das Gerät den Batteriebetrieb automatisch einstellen und nur noch im Strombetrieb weiter laufen.
3. Schieben Sie den Funktionsschalter auf „CD/USB“ um CDs oder die USB-Wiedergabe zu starten, auf „FM“ für die Wiedergabe des FM-Radios, auf „BT/AUX“ für BT- oder AUX-Wiedergabe und zum Ausschalten des Geräts schieben Sie den Funktionsschalter auf „OFF“.



WICHTIG

Verwendung der Energieverwaltung (nur bei europäischen Modellen möglich).

Dieses Gerät verfügt über eine automatische Standby-Funktion. Das Gerät wechselt nach 15 Minuten in den Standby-Modus wenn nicht verwendet wird und keine Musikkwiedergabe stattfindet.

RADIOBETRIEB

1. Schieben Sie den Funktionsschalter auf „FM ST“.
2. Drehen Sie den Einstellknopf, gemäß der Skala auf dem Knopf, bis zu dem von Ihnen gewünschten Radiosender.
3. Drehen Sie am Lautstärkereglern, um die von Ihnen gewünschte Ausgabelautstärke einzustellen.
4. Schieben Sie den Funktionsschalter zum Ausschalten des Radios auf die Position „OFF“.

Tipps für einen besseren Empfang

FM- Fahren Sie die Teleskopantenne beim Empfang einer Radiosendung im FM- oder Stereo-Modus immer komplett aus, um die beste Leistung zu gewährleisten. Wenn der Empfang dennoch schlecht ist, sollten Sie versuchen, das Gerät an einen anderen Ort zu stellen, an welchem der Empfang am Besten ist.

CD-BETRIEB

Die in diesem Gerät verwendeten CD-Mechanismen sind zum Lesen aller kommerziellen CDs konzipiert. Das Gerät kann ebenfalls selbst gebrannte MP3s und CD-E/CD-RW abspielen, wobei es allerdings bis zu 10 Sekunden dauern kann, bis die eigentliche Wiedergabe startet. Wenn die Wiedergabe dennoch nicht beginnen sollte, ist es wahrscheinlich, dass dies an der Qualität der CD liegt oder daran, dass die gebrannte CD mit der Software des Geräts nicht kompatibel ist. Der Hersteller des Geräts ist nicht für die Wiedergabequalität von CDs verantwortlich.

Bitte bekleben Sie keine Seite der CD-R/RW, da dies zu Funktionsstörungen des Geräts führen kann.

Wiedergabemodus


1. Schieben Sie den Funktionsschalter auf die Position „CD/USB“. Der LCD-Bildschirm wird aufleuchten.
2. Öffnen Sie das CD-Fach, legen Sie eine CD ein. Die beschriftete Seite der CD muss nach oben zeigen. Schließen Sie das CD-Fach. Einige Sekunden später wird die Gesamtanzahl der auf der CD befindlichen Titel auf dem LCD-Bildschirm angezeigt werden. Drücken Sie die ►II-Taste, um die Wiedergabe ab dem ersten Titel auf der CD zu starten. Das Wiedergabesymbol (►II) wird auf dem Bildschirm angezeigt.
3. Drücken Sie zum Pausieren der Wiedergabe einmal die Taste ►II. Das Gerät wechselt in den Pause-Modus und das Wiedergabesymbol ► blinkt auf.
4. Passen Sie die Lautstärke mit dem Lautstärkeregler an.
5. Drücken Sie zum Stoppen der Wiedergabe die Taste ■.
6. Schieben Sie den Funktionsschalter zum Ausschalten des Geräts auf die Position „OFF“. Der LCD-Bildschirm wird ebenfalls ausgehen.

HINWEIS: Sollten während der Wiedergabe Aussetzer auftreten, versuchen Sie, die Lautstärke zu senken. Öffnen Sie das CD-Fach nicht, während eine CD abgespielt wird.

Ordner-Modus (CD/MP3/USB)

1. Wenn Sie während des Wiedergabe-/Pause/Stopp-Modus kurz auf „Ordner“ drücken, wird der nächste Ordner ausgewählt und die Nummer des Ordners wird auf dem LCD-Bildschirm angezeigt.
2. Drücken Sie während des Wiedergabe-/Pause/Stopp-Modus lange auf „Ordner“, werden die nächsten 10 Titel ausgewählt und die Nummer des aktuellen Titels wird angezeigt.

Wiederholungsmodus (Titel wiederholen/Alle Titel wiederholen/Wiederholungsmodus aus)

1. Drücken Sie im Wiedergabe-/Pause-Modus einmal die Taste „Wiedergabemodus“. Auf dem LCD-Bildschirm blinkt das Symbol . Der

aktuelle Titel wird wiederholt.



- 2. Drücken Sie im Wiedergabe-/Pause-Modus zweimal die Taste „Wiedergabemodus“. Das Symbol (REP) FOLDER wird angezeigt, der aktuelle Ordner wird wiederholt.



- 3. Drücken Sie im Wiedergabe-/Pause-Modus dreimal die Taste „Wiedergabemodus“. Das Symbol (REP) wird ohne zu blinken angezeigt. Alle Titel werden wiederholt.



- 4. Drücken Sie im Wiedergabe-/Pause-Modus viermal die Taste „Wiedergabemodus“. Das Symbol, RANDOM wird angezeigt und der Wiederholungsmodus wird deaktiviert.



Speichermodus (CD/MP3/USB)

Bis zu 20 (CD)/99(MP3) Titel können für die CD-Wiedergabe in beliebiger Reihenfolge eingespeichert werden.

- 1. Drücken Sie im Stoppmodus kurz die Taste „Wiedergabemodus“. Der LCD-Bildschirm wird P01 anzeigen und blinken.



- 2. Wählen Sie den gewünschten Titel aus, indem Sie die Tasten SKIP-/SKIP+ drücken.
- 3. Drücken Sie die Taste „Wiedergabemodus“, um den ausgewählten Titel zu speichern.
- 4. Der LCD-Bildschirm zeigt nun P02 an.
- 5. Wiederholen Sie die Schritte 2-4 für bis zu 20 (CD)/99(MP3,WMA) Titel. Der LCD-Bildschirm wird „FUL“ anzeigen, wenn die Maximalanzahl für gespeicherte Titel erreicht ist.



HINWEIS: Zum Beenden des Speichervorgangs und zum Starten der Wiedergabe, drücken Sie kurz auf die Taste Wiedergabe/Pause. Die Wiedergabe der gespeicherten Titel startet automatisch. Zum Abbrechen der Wiedergabe der gespeicherten Titel, drücken Sie zweimal kurz die Stopptaste.

USB-ANSCHLUSS

Es befindet sich keine CD im CD-Fach.

1. Schieben Sie den Funktionsschalter auf die Position „CD/USB“.
2. Stecken Sie den USB-Stick in den USB-Anschluss.
3. Die Bedienung der Tasten Wiedergabe/Pause, Stopp, Titel überspringen, wiederholen und speichern sind dieselben wie im CD/MP3-Modus.
4. Drücken Sie die Taste Wiedergabe/Pause ►II, wenn Sie für längere Zeit in den USB-Modus wechseln möchten.

Es befindet sich eine CD im CD-Fach.

1. Schieben Sie den Funktionsschalter auf die Position „CD/USB“.
2. Stecken Sie den USB-Stick in den USB-Anschluss.
3. Drücken Sie für längere Zeit PLAY/PAUSE, um vom CD-Modus in den USB-Modus zu wechseln.
4. Die Bedienung der Tasten Wiedergabe/Pause, Stopp, Titel überspringen, wiederholen und speichern sind dieselben wie im CD/MP3-Modus.

AUX-IN-BETRIEB

Dieses Gerät verfügt über einen AUX-IN-Anschluss, über welchen Sie Ihren iPod, MP3Player oder digitalen Musikplayer mit dem Gerät verbinden können.

1. Verbinden Sie den Kopfhöreranschluss Ihres externen Gerätes mit dem AUX-IN-Anschluss auf der Rückseite des Geräts (das Verbindungskabel ist nicht im Lieferumfang enthalten).
2. Schalten Sie das Gerät ein und schieben Sie den Funktionsschalter in die AUX-/BT-Position. Das Gerät wird in den AUX-Modus wechseln sobald ein externes Gerät mit dem AUX-IN-Anschluss verbunden wird.
3. Starten Sie die Musikwiedergabe auf Ihrem iPod, MP3-Player oder Ihrem externen Audiogerät.
4. Passen Sie langsam sowohl die Lautstärke Ihres CD-Players als auch die Lautstärke Ihres externen Geräts an.
5. Schalten Sie Ihren iPod, MP3-Player etc. aus, wenn Sie die Wiedergabe beenden möchten. Schalten Sie den CD-Player aus und ziehen Sie das Verbindungskabel aus dem AUX-IN-Anschluss heraus.

HINWEIS: Sobald das Verbindungskabel mit dem AUX-IN-Anschluss verbunden wird, wechselt das Gerät automatisch in den AUX-Modus, wenn sich den Funktionsschalter in der Position BT/AUX befindet. Denken Sie daran, das Verbindungskabel aus dem AUX-IN-Anschluss herauszuziehen, wenn Sie wieder den BT-Modus verwenden möchten.

BT-BETRIEB

Schieben Sie den Funktionsschalter auf die Position AUX/BT. Schalten Sie das Gerät ein und befolgen Sie die unten aufgeführten Anweisungen, um sich über BT mit dem Gerät zu verbinden (ziehen Sie zunächst das Verbindungskabel aus dem AUX-IN-Anschluss).

Verbinden eines Smartphones oder eines anderen BT-fähigen Geräts mit dem CD-Player

Wenn Ihr CD-Player noch nie mit einem externen BT-Gerät verbunden war, befolgen Sie die folgenden Schritte, um eine BT-Verbindung zwischen Ihrem externen Gerät und dem CD-Player herzustellen.

1. Schieben Sie den Funktionsschalter auf die Position AUX/BT.
2. Auf dem LCD-Bildschirm werden die blinkenden Buchstaben „BT“ angezeigt.
3. Wenn Ihr CD-Player zuvor noch nie mit einem BT-Gerät verbunden war oder das zuletzt verbundene Gerät sich nicht in Reichweite befindet, zeigen die blinkenden Buchstaben „BT“ auf dem LCD-Bildschirm an, dass der CD-Player sich im Suchmodus befindet. Sie müssen die folgende Anleitung zur Verbindungsherstellung befolgen, um Ihr BT-Gerät mit dem CD-Player zu verbinden:
 - Schalten Sie die BT-Funktion Ihres externen Geräts ein und suchen Sie in der Liste der aktiven BT-Geräte nach Ihrem CD-Player.
 - Wählen Sie aus der Liste „Roadie“ aus. Falls notwendig, geben Sie das Passwort „0000“ ein, um den CD-Player mit Ihrem Gerät zu verbinden.
4. Nach der erfolgreichen Verbindungsherstellung hören die Buchstaben „BT“ auf dem LCD-Bildschirm auf zu blinken und werden kontinuierlich angezeigt. Sie können die Wiedergabe auf Ihrem externen Gerät starten und die Musik wird drahtlos über den CD-Player wiedergegeben.
5. Drücken Sie die Wiedergabe/Pause-Taste **▶||**, um die Wiedergabe zu starten oder zu pausieren.
6. Passen Sie die Lautstärke über den Lautstärkereglern an.
7. Drücken Sie die Tasten **◀◀** oder **▶▶** auf dem CD-Player, um den vorherigen oder den nächsten Titel zu überspringen.
8. Wenn Sie Ihren CD-Player mit einem anderen BT-fähigen Gerät verbinden möchten, drücken und halten Sie die Verbindungstaste **■** für 3 Sekunden oder deaktivieren Sie die BT-Funktion des aktuell verbundenen externen Geräts. Wiederholen Sie anschließend Schritt 3.

HINWEISE:

1. Das Aktivieren der BT-Funktion kann bei unterschiedlichen Geräten variieren. Lesen Sie zum Aktivieren der BT-Funktion den entsprechenden Abschnitt der Bedienungsanleitung des jeweiligen Geräts durch.
2. Wenn Ihr BT-Gerät A2DP-Profile nicht unterstützt, wird Ihr CD-Player, auch wenn er mit diesem Gerät verbunden ist, keine Musik wiedergeben können.
3. Wenn Sie Ihren Computer via BT mit dem CD-Player verbinden, kann es vorkommen, dass Sie den CD-Player in den Optionen des Computers als Ausgangslautsprecher einstellen müssen, damit die Musik wiedergegeben werden kann.

LED-LICHTEFFEKTE

- Die LED-Lichteffekte im Lautsprecher und um den zentralen Bildschirm des Geräts herum werden, basierend auf der wiedergegebenen Musikquelle, automatisch kreiert.
- Schieben Sie den Lichtschalter zum Aktivieren der Lichteffekte auf die Position „an“.
- Schieben Sie den Lichtschalter zum Deaktivieren der Lichteffekte auf die Position „aus“.

HINWEIS: Wenn die Helligkeit zu grell sein sollte, können Sie das Raumlicht einschalten oder die Lichteffekte deaktivieren.

MIC IN (KARAOKE)

Dieses Gerät verfügt über eine Einstellung, mithilfe derer man den Mikrofon-Eingang zu dem wiedergegebenen Ton hinzumischen kann. Der MIC-IN-Anschluss befindet sich auf der Vorderseite des Geräts.

1. Stecken Sie den Stecker des Mikrofonkabels in den MIC-IN-Anschluss.
2. Passen Sie die Mikrofonlautstärke über den Mikrofon-Lautstärkeregler auf der Vorderseite des Geräts an.

HINWEIS: Wenn kein Mikrofon verbunden ist, ist es am besten, die Mikrofonlautstärke komplett herunter zu drehen.

REINIGUNG UND PFLEGE


- Reinigen Sie das Gerät mit einem feuchten (niemals nassen) Tuch. Verzichten Sie auf den Gebrauch von Reinigungs- und Lösungsmitteln.
- Wenn Aussetzer oder Unterbrechungen während der CD-Wiedergabe auftreten oder wenn überhaupt keine Musik von der CD wiedergegeben wird, kann es sein, dass die Unterseite der CD gereinigt werden muss. Reiben Sie die CD vor der Wiedergabe mit einem weichen Reinigungstuch, von der Mitte nach außen ab.

FEHLERBEHEBUNG

Problem	Mögliche Ursache	Lösung
Geräusche oder verzerrter Ton bei der FM-Wiedergabe	<ul style="list-style-type: none"> - Der Sender wurde nicht richtig eingestellt. - Die Teleskopantenne wurde nicht ausgefahren. 	<ul style="list-style-type: none"> - Stellen Sie den Sender richtig ein. - Fahren Sie die Teleskopantenne aus.
CD wird nicht abgespielt	<ul style="list-style-type: none"> - Das Gerät befindet sich nicht im CD-/USB-Modus. - Wenn es sich um eine selbst gebrannte CD handelt, könnte die CD nicht mit dem CD-Player kompatibel sein. 	<ul style="list-style-type: none"> - Wählen Sie den CD-/USB-Modus aus. - Verwenden Sie einen Rohling mit besserer Qualität und versuchen Sie erneut, die Wiedergabe zu starten.
CD setzt während der Wiedergabe aus	Die CD ist schmutzig oder zerkratzt.	Reinigen Sie die CD mit einem sauberen Tuch oder verwenden Sie eine andere CD.
Unterbrochener Ton bei CD-Wiedergabe	<ul style="list-style-type: none"> Schmutzige oder fehlerhafte CD. Schmutzige Abtastlinse. Der CD-Player ist starken Erschütterungen oder Vibrationen ausgesetzt 	<ul style="list-style-type: none"> Reinigen oder ersetzen Sie die CD. Verwenden Sie einen CD-Linsenreiniger zum Reinigen der Abtastlinse. Stellen Sie den CD-Player in an einen anderen Ort.
BT: Kein Ton	<ul style="list-style-type: none"> - Der CD-Player ist nicht mit dem externen BT-Gerät verbunden. - Das externe BT-Gerät befindet sich außer Reichweite. -Das Gerät befindet sich nicht im BT-Modus. 	<ul style="list-style-type: none"> - Verbinden Sie das externe BT-Gerät mit dem CD-Player. - Verlagern Sie das externe BT-Gerät in Reichweite des DC-Players. Ziehen Sie das Verbindungskabel aus dem AUX-IN-Anschluss heraus.
Der Ton erscheint bei hoher Lautstärke verzerrt.	<ul style="list-style-type: none"> - Der Lautstärkeregler befindet sich auf Maximum. - Niedriger Batteriestatus.. 	<ul style="list-style-type: none"> - Reduzieren Sie die Lautstärke. - Ersetzen Sie die alten Batterien durch neue.

SPEZIELLE ENTSORGUNGSHINWEISE FÜR VERBRAUCHER IN DEUTSCHLAND

Entsorgen Sie Ihre Altgeräte fachgerecht. Dadurch wird gewährleistet, dass die Altgeräte umweltgerecht verwertet und negative Auswirkungen auf die Umwelt und menschliche Gesundheit vermieden werden. Bei der Entsorgung sind folgende Regeln zu beachten:

- Jeder Verbraucher ist gesetzlich verpflichtet, Elektro- und Elektronikaltgeräte (Altgeräte) sowie Batterien und Akkus getrennt vom Hausmüll zu entsorgen. Sie erkennen die entsprechenden Altgeräte durch folgendes Symbol der durchgestrichene Mülltonne (WEEE Symbol). 
- Sie haben Altbatterien und Altalkumulatoren, die nicht vom Altgerät umschlossen sind, sowie Lampen, die zerstörungsfrei aus dem Altgerät entnommen werden können, vor der Abgabe an einer Entsorgungsstelle vom Altgerät zerstörungsfrei zu trennen.
- Bestimmte Lampen und Leuchtmittel fallen ebenso unter das Elektro- und Elektronikgesetz und sind dementsprechend wie Altgeräte zu behandeln. Ausgenommen sind Glühlampen und Halogenlampen. Entsorgen Sie Glühlampen und Halogenlampen bitte über den Hausmüll, sofern Sie nicht das WEEE Symbol tragen.
- Jeder Verbraucher ist für das Löschen von personenbezogenen Daten auf dem Elektro- bzw. Elektronikgerät selbst verantwortlich.

Rücknahmepflicht der Verreiber

Vertreiber mit einer Verkaufsfläche für Elektro- und Elektronikgeräte von mindestens 400 Quadratmetern sowie Verreiber von Lebensmitteln mit einer Gesamtverkauffläche von mindestens 800 Quadratmetern, die mehrmals im Kalenderjahr oder dauerhaft Elektro- und Elektronikgeräte anbieten und auf dem Markt bereitstellen, sind verpflichtet,

1. bei der Abgabe eines neuen Elektro- oder Elektronikgerätes an einen Endnutzer ein Altgerät des Endnutzers der gleichen Geräteart, das im Wesentlichen die gleichen Funktionen wie das neue Gerät erfüllt, am Ort der Abgabe oder in unmittelbarer Nähe hierzu unentgeltlich zurückzunehmen und
2. auf Verlangen des Endnutzers Altgeräte, die in keiner äußeren Abmessung größer als 25 Zentimeter sind, im Einzelhandelsgeschäft oder in unmittelbarer Nähe hierzu unentgeltlich zurückzunehmen; die Rücknahme darf nicht an den Kauf eines Elektro- oder Elektronikgerätes geknüpft werden und ist auf drei Altgeräte pro Geräteart beschränkt.

- Bei einem Vertrieb unter Verwendung von Fernkommunikationsmitteln ist die unentgeltliche Abholung am Ort der Abgabe auf Elektro- und Elektronikgeräte der Kategorien 1, 2 und 4 gemäß § 2 Abs. 1 ElektroG, nämlich „Wärmeüberträger“, „Bildschirmgeräte“ (Oberfläche von mehr als 100 cm²) oder „Großgeräte“ (letztere mit mindestens einer äußeren Abmessung über 50 Zentimeter) beschränkt. Für andere Elektro- und Elektronikgeräte (Kategorien 3, 5, 6) ist eine Rückgabemöglichkeit in zumutbarer Entfernung zum jeweiligen Endnutzer zu gewährleisten.
- Altgeräte dürfen kostenlos auf dem lokalen Wertstoffhof oder in folgenden Sammelstellen in Ihrer Nähe abgegeben werden: www.take-e-back.de
- Für Elektro- und Elektronikgeräte der Kategorien 1, 2 und 4 an bieten wir auch die Möglichkeit einer unentgeltlichen Abholung am Ort der Abgabe. Beim Kauf eines Neugeräts haben sie die Möglichkeit eine Altgerät abholung über die Webseite auszuwählen.
- Batterien können überall dort kostenfrei zurückgegeben werden, wo sie verkauft werden (z. B. Super-, Bau-, Drogeriemarkt). Auch Wertstoff- und Recyclinghöfe nehmen Batterien zurück. Sie können Batterien auch per Post an uns zurücksenden. Altbatterien in haushaltsüblichen Mengen können Sie direkt bei uns von Montag bis Freitag zwischen 07:30 und 15:30 Uhr unter der folgenden Adresse unentgeltlich zurückgeben:

Chal-Tec GmbH
Member of Berlin Brands Group
Handwerkerstr. 11
15366 Dahlewitz-Hoppegarten
Deutschland

- Wichtig zu beachten ist, dass Lithiumbatterien aus Sicherheitsgründen vor der Rückgabe gegen Kurzschluss gesichert werden müssen (z. B. durch Abkleben der Pole).
- Finden sich unter der durchgestrichenen Mülltonne auf der Batterie zusätzlich die Zeichen Cd, Hg oder Pb ist das ein Hinweis darauf, dass die Batterie gefährliche Schadstoffe enthält. »Cd« steht für Cadmium, »Pb« für Blei und »Hg« für Quecksilber).

Hinweis zur Abfallvermeidung

Indem Sie die Lebensdauer Ihrer Altgeräte verlängern, tragen Sie dazu bei, Ressourcen effizient zu nutzen und zusätzlichen Müll zu vermeiden. Die Lebensdauer Ihrer Altgeräte können Sie verlängern indem Sie defekte Altgeräte reparieren lassen. Wenn sich Ihr Altgerät in gutem Zustand befindet, könnten Sie es spenden, verschenken oder verkaufen.

HINWEISE ZUR ENTSORGUNG



Wenn es in Ihrem Land eine gesetzliche Regelung zur Entsorgung von elektrischen und elektronischen Geräten gibt, weist dieses Symbol auf dem Produkt oder auf der Verpackung darauf hin, dass dieses Produkt nicht im Hausmüll entsorgt werden darf. Stattdessen muss es zu einer Sammelstelle für das Recycling von elektrischen und elektronischen Geräten gebracht werden. Durch regelkonforme Entsorgung schützen Sie die Umwelt und die Gesundheit Ihrer Mitmenschen vor negativen Konsequenzen. Informationen zum Recycling und zur Entsorgung dieses Produkts, erhalten Sie von Ihrer örtlichen Verwaltung oder Ihrem Hausmüllentsorgungsdienst.

Dieses Produkt enthält Batterien. Wenn es in Ihrem Land eine gesetzliche Regelung zur Entsorgung von Batterien gibt, dürfen die Batterien nicht im Hausmüll entsorgt werden. Informieren Sie sich über die örtlichen Bestimmungen zur Entsorgung von Batterien. Durch regelkonforme Entsorgung schützen Sie die Umwelt und die Gesundheit Ihrer Mitmenschen vor negativen Konsequenzen.

KONFORMITÄTSERKLÄRUNG

**Hersteller:**

Chal-Tec GmbH, Wallstraße 16, 10179 Berlin, Deutschland.

Importeur für Großbritannien:

Berlin Brands Group UK Ltd
PO Box 1145
Oxford, OX1 9UW
United Kingdom

Hiermit erklärt Chal-Tec GmbH, dass der Funkanlagentyp Roadie Sing der Richtlinie 2014/53/EU entspricht. Der vollständige Text der EU-Konformitätserklärung ist unter der folgenden Internetadresse verfügbar: use.berlin/10032056

Dear Customer,

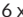
Congratulations on purchasing this device. Please read the following instructions carefully and follow them to prevent possible damages. We assume no liability for damage caused by disregard of the instructions and improper use. Scan the QR code to get access to the latest user manual and more product information.




CONTENTS

Specifications	22
Safety Instructions	23
Product Overview	25
Power Sources	27
Radio Operation	28
CD Operation	29
USB Slot Operation	31
AUX IN Operation	31
LED Light shows	33
MIC IN (Karaoke)	33
Care and Maintenance	33
Troubleshooting	34
Disposal Considerations	35
Declaration of Conformity	35

SPECIFICATIONS

Item number	10032056, 10032057, 10032058, 10038358, 10038359
Power supply	230 V / 50 Hz
Power Adaptor	230 V~
Batteries	6 x 1.5 V  (LR 14)
CD-Player	
Supported audio format	MP3 (MPEG 1 Audio Layer-3)
FM Radio	
Tuning range	87.5 MHz - 108 MHz
BT	
Profile	A2DP, AVRCP
Frequency	2402–2480 MHz
Maximum radio-frequency power	4 dBm
Input	AUDIO IN Stereo mini jack
Output	Stereo mini jack for 16 ohm - 32 ohm impedance headphones

SAFETY INSTRUCTIONS

CLASS 1 LASER PRODUCT		
<p>CLASS 1 LASER PRODUCT APPAREIL À LASER DE CLASSE 1 PRODUCTO LASER DE CLASE 1</p>	<p>CAUTION INVISIBLE LASER RADIATION WHEN OPEN AND INTERLOCKS DEFEATED. AVOID EXPOSURE TO BEAM.</p>	
<p>This product contains a low power laser device.</p>		

Follow the advice below for safe operations.

ON PROTECTION AGAINST LASER ENERGY EXPOSURE

- As the laser beam used in this compact disc player is harmful to the eyes, do not attempt to disassemble the casing.
- Stop operation immediately if any liquid or solid object should fall into the cabinet.
- Do not touch the lens or poke at it. If you do, you may damage the lens and the player may not operate properly.
- Do not put anything in the safety slot. If you do, the laser diode will be "ON" when the CD door is still open.
- If the unit is not to be used for a long period of time, make sure that the power source is disconnected from the unit. Unplug the AC cord from the wall outlet. Make it a practice to remove the AC cord by grasping the main body and not by pulling the cord.
- This unit employs a laser. The use of controls or adjustment or performance of procedures other than those specified here may result in exposure to hazardous radiation.

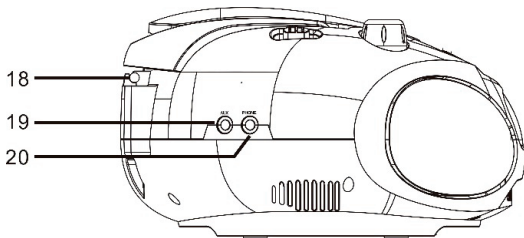
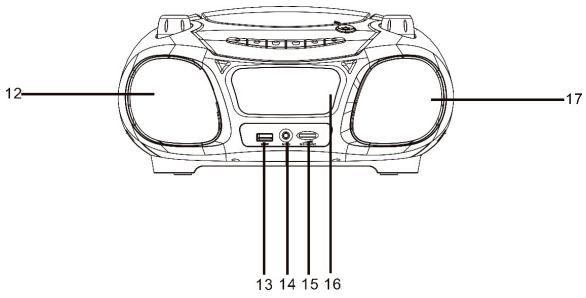
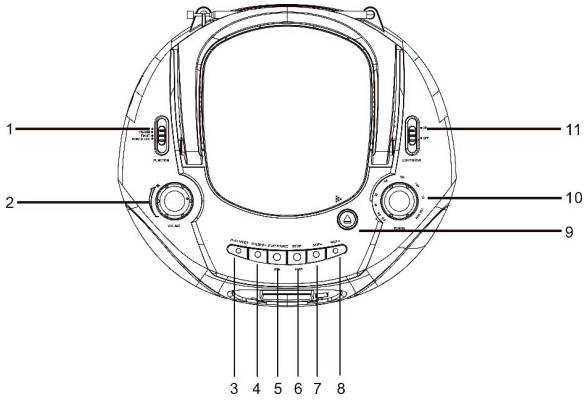
ON PLACEMENT

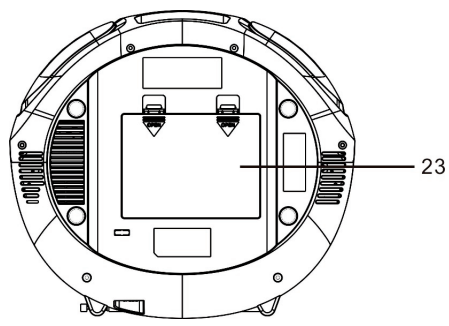
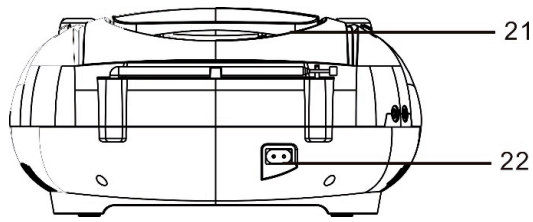
- Do not use the unit in places which are extremely hot, cold, dusty or humid.
- Place the unit on a flat and even surface.
- Do not restrict the air flow of the unit by placing it in a place with poor ventilation, by covering it with a cloth or by placing it on a carpet.
- Use only with the cart, stand, tripod, bracket, or table specified by the manufacturer, or sold with the apparatus. When a cart is used, use caution when moving the cart/apparatus combination to avoid injury from tipover.

ON CONDENSATION

- When left in a heated room where it is warm and damp, water droplets or condensation may form inside the unit.
- When there is condensation inside the unit, the unit may not function normally.
- Let it stand for 1 to 2 hours before turning the power on, or gradually heat the room up and dry the unit before use.

PRODUCT OVERVIEW





- | | | | |
|----|--|----|--------------------------|
| 1 | Function switch (OFF/FM/CD/USB/AUX BT) | 12 | Left speaker |
| 2 | Volume control knob | 13 | USB jack |
| 3 | Play mode button | 14 | Mic in jack |
| 4 | MP3 folder button | 15 | Mic volume control |
| 5 | Play/Pause button
USB function button | 16 | LCD display |
| 6 | Stop Button, PAIR button | 17 | Right speaker |
| 7 | Skip/Search backward button | 18 | Telescopic antenna |
| 8 | Skip/Search forward button | 19 | Aux jack |
| 9 | CD door open | 20 | Headphone jack |
| 10 | Tuning control knob | 21 | Carrying handle |
| 11 | Light ON/OFF switch | 22 | AC Power socket |
| | | 23 | Battery compartment door |

POWER SOURCES

This unit operates on AC 230V~ 50Hz or 6 pieces of 1.5V "C" (UM-2) batteries. Do not attempt to operate the radio on any other power source. You could cause damage to the unit and void your warranty. Please be sure the power outlet you plug this unit into is working and receives constant (unswitched) power.

A. BATTERY OPERATION

1. Remove the Battery Door.
2. Install 6 x DC1.5V "C" (UM-2) batteries (not included) according to the polarity diagram inside the battery compartment.
IMPORTANT: Be sure that the batteries are installed correctly. Wrong polarity may damage the unit.
3. Close the Battery Door.

Note: For best performance, alkaline-type batteries are recommended.

BATTERY NOTES AND CARE

- Danger of explosion if the battery is replaced incorrectly. Replace only with the same or equivalent type
- Do not mix old and new batteries.
- Do not mix alkaline, standard (carbon-zinc) or rechargeable (nickel-cadmium) batteries.
- If the unit is not to be used for an extended period of time, remove the batteries. Old or leaking batteries can cause damage to the unit and may void the warranty.
- Do not try to recharge batteries not intended to be recharged; they can overheat and rupture. (Follow battery manufacturer's directions).
- Do not dispose of batteries in fire, batteries may leak or explode.

BATTERY REPLACEMENT

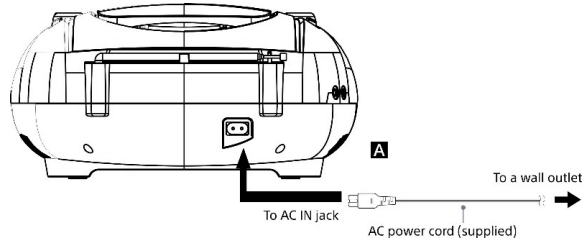
When the output sound of this unit becomes distorted or the CD player operation appears unstable, the batteries are weak. You need to replace all the exhausted batteries at the same time as soon as possible to avoid battery leakage.

B. AC OPERATION

Plug the detachable AC cord A into a standard AC outlet (230V~50Hz).

1. When the AC power cord (included) is connected to the AC Power Socket on the back of the unit and the other end is plugged into a 230V AC~ 50Hz wall outlet, the unit will disconnect the batteries automatically, and

- operate on AC Power only.
- Slide the FUNCTION SWITCH to "CD/USB" for CD or USB play, "FM" for FM radio, "BT/AUX" for BT or AUX play and "OFF" for unit power off.



IMPORTANT

To use the power-management function (European models only)
 This unit is equipped with an automatic standby function. With this function, the unit enters standby mode automatically after about 15 minutes if there is no operation or audio signal output.

RADIO OPERATION

- Slide the FUNCTION SWITCH to "FM ST." as desired.
- Rotate the TUNING CONTROL KNOB to your desired radio station according to the DIAL SCALE on the knob.
- Rotate the VOLUME CONTROL KNOB to adjust to the desired output level.
- To turn off the radio, slide the FUNCTION SWITCH to "OFF" position.

TIPS FOR BEST RECEPTION

FM – If a stereo broadcast program is being received, during FM or FM Stereo reception, always keep the FM TELESCOPIC ANTENNA fully extended for best performance. However, if FM reception is weak, try repositioning the unit near an open window until you get the best reception.

CD OPERATION

PLEASE READ THIS IMPORTANT INFORMATION:

CD mechanisms used in devices like this are designed to read all commercial CDs. It will also read self-compiled MP3, CD-R/CD-RW discs, but it may take up to 10 seconds for the actual playback to begin. If playback does not start, it is likely due to the quality of the CD-R/RW disc and/or the compatibility of the CD compilation software. The manufacturer is not responsible for the playback quality of CD-R/RW discs.

Do not attach a label or seal to either side of the CD-R/RW disc. It may cause a malfunction.

PLAY MODE

1. Slide the FUNCTION SWITCH to the "CD/USB" position. The LCD DISPLAY will light.
2. Open the CD DOOR, load a CD with the label side facing upward and then close the CD door. A few seconds later the total number of tracks on the CD will appear on the LCD display.
Press the PLAY/PAUSE ►|| button to start playing the CD from the first track. The PLAY/PAUSE PLAY (►||) icon will be displayed.
3. While playing, press the ►|| button once to pause, the unit will go to pause mode and the PLAY (►) icon and number of track will be flashing.
4. Adjust the VOLUME CONTROL to the desired volume level.
5. Press STOP (■) button to stop playing.
6. To turn off the CD player, slide the FUNCTION SWITCH to "OFF" position. The LCD DISPLAY will go off.


NOTE: If skipping occurs during CD play, try turning the volume down.

Do not open the CD DOOR when a CD is playing.

FOLDER MODE (CD/MP3/USB)

1. If "FOLDER" buttons is short pressed during PLAYBACK/PAUSE/STOP mode, it will go to the next folder and display the folder number.
2. If "FOLDER" buttons is long pressed during PLAYBACK/PAUSE/STOP mode, it will go to the next 10 tracks and display the track number.

REPEAT MODE (REPEAT/REPEAT ALL/REPEAT OFF)

1. Press the "PLAY MODE" button one time during playback or pause mode,  is displayed with flashing, the current single track can be repeated.



- 2. Press the "PLAY MODE" button two times during playback or pause mode, **(REP) FOLDER** is displayed, the current folder can be repeated.



- 3. Press the "PLAY MODE" button three times during playback or pause mode, **(REP)** is displayed without flashing, all tracks can be repeated.



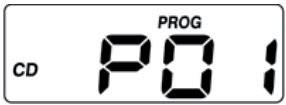
- 4. Press the "PLAY MODE" button four times during playback or pause mode, **RANDOM** is displayed, repeating cancelled.



PROGRAM MODE (CD/MP3/USB)

Up to 20(CD)/99(MP3) tracks can be programmed for disc playback in any order.

- 1. Press the "PLAY MODE" button short time during stop mode, LCD display will show P01 and flash.



- 2. Select a desired track by using the "SKIP-/SKIP+" buttons.
- 3. Press the "PLAY MODE" button to enter the track into setting.
- 4. LCD display changes P02.
- 5. Repeat 2~4 step, up to 20(CD)/99 (MP3,WMA) tracks, the display will show FUL when the programmed tracks arrive 20(CD)/99(MP3,WMA).



Note

- 1. To complete programming and start playback, short press "PLAY/ PAUSE" button, program playback starts automatically.
- 2. To terminate programming, short press "STOP" button twice to cancel the program mode.

USB SLOT OPERATION

Do not have a compact disc in CD compartment.

1. Slide the "FUNCTION" switch to CD/USB position.
2. Insert a USB drive to the USB port
3. The operation of PLAY/PAUSE, STOP, SKIP-, SKIP+, REPEAT and PROGRAM is the same as CD/MP3.
4. Press ►|| button long time changing USB mode.

Have compact disc in CD compartment.

1. Slide the "FUNCTION" switch to CD/USB position.
2. Insert a USB drive to the USB port
3. Press "PLAY/PAUSE" button long time to change CD to USB mode
4. The operation of PLAY/PAUSE, STOP, SKIP-, SKIP+, REPEAT and PROGRAM is the same as CD/MP3.

AUX IN OPERATION

This CD features an AUX-IN jack for connecting your iPod, MP3 player or other digital music player.

1. Connect the headphone jack of your external device to the AUX IN jack located on the back of this CD player (The connection cable is not included).
2. Turn on the CD player and slide the FUNCTION switch to AUX/BT position, unit will enter the AUX function mode once an external device is plugged into the AUX IN jack.
3. Start to play your iPod, MP3 player or other external audio device.
4. Slowly adjust both volume controls on your CD player and the external device.
5. Turn off your iPod, MP3 player and etc. when finish listening. Turn the CD player off and unplug the AUX IN jack.

Remark: Once the AUX IN jack is plugged, the BT/AUX player will automatically enter the AUX mode when the FUNCTION switch is in BT/AUX mode. Remember to disconnect the cable from the unit after use in order to be able to listen to the BT mode again.

BT OPERATION

Press Slide the "FUNCTION" switch to AUX/BT position. to turn ON the unit and follow the directions below to connect via BT. (disconnect the AUX in cable).

PAIRING (Linking) a BT ENABLED cell phone OR OTHER BT ENABLED DEVICE to the Roadie

If the Roadie has never been paired with a BT device before. You need to follow the pairing instructions below to link the Roadie with your BT device.

1. Press Slide the "FUNCTION" switch to AUX/BT position.
2. BT "bt" message appears in display and flashing.
3. If the Roadie has never been paired with a BT device before or cannot find the last paired device, the flashing "bt" on LCD will indicate the Roadie is in search mode. You need to follow the pairing instructions below to link the Roadie with your BT device.
 - Turn on the BT function of your BT device and enable the search or scan function to find the Roadie
 - Select " Roadie " from the device list when it appears on your device screen. If required, enter the pass code "0000" to pair (link) the Roadie with your device.
4. After successfully pairing (linking), display will change to show "bt" steadily, the BT icon also will show in display. You can begin playing music from your BT device wirelessly to the speaker.
5. After selecting your favourite song, press PLAY/PAUSE button on the unit to play or pause the song.
6. Adjust the VOLUME CONTROL to the desired volume level.
7. Press ► or ◀ Button on main unit to skip to previous or next song.
8. If you want to pair the Roadie with another BT enabled device, press and hold the PAIR Button for 3 seconds or turn off the BT function of device currently paired with Roadie then repeat step 3 above.

Notes:

1. Refer to the manual of your cell phone, tablet PC, computer or other BT enabled devices for BT operation since it may vary from model to model.
2. If your BT enabled device does not support A2DP profile, it will not play the music through the speaker, even if paired (linked).
3. If you are pairing (linking) your computer to the unit using BT, you may need to set the speaker as your computer's default sound device.

LED LIGHT SHOWS

- The LED light shows inside the speaker and around the centre display of the unit are created automatically based on the music source being played at the time
- To turn on the LED light show, slide LIGHT switch to ON position.
- To turn off the LED light show, slide LIGHT switch to OFF position.

Note: If the brightness is glaring, turn on room lights or turn off LED light show.

MIC IN (KARAOKE)

The unit provides a feature of mixing the microphone input to the played sound. The MIC In jack is located at the unit front panel.

1. Plug in the microphone into the MIC In jack.
2. Adjust the microphone volume by tuning the MIC VOLUME CONTROL located at the front panel.

Note: At no microphone connected, it is better to adjust the microphone volume to minimum.

CARE AND MAINTENANCE

1. Children should be supervised when using this appliance.
2. Never wrap the earphone lead around any animal or person. Special care should be taken with long wires.
3. Clean your unit with a damp (never wet) cloth. Solvent or detergent should never be used.
4. Avoid leaving your unit in direct sunlight or in hot, humid or dusty places.
5. Keep your unit away from heating appliances and sources of electrical noise such as fluorescent lamps or motors.
6. If drop-outs or interruptions occur in the music during CD play, or if the CD fails to play at all, its bottom surface may require cleaning. Before playing, wipe the disc from the centre outwards with a good soft cleaning cloth.

TROUBLESHOOTING

Symptom	Possible Cause	Solution
Noise or sound distorted on FM broadcast.	<ul style="list-style-type: none"> - Station not tuned properly for FM. - FM telescopic antenna is not extended. 	<ul style="list-style-type: none"> - Retune the FM broadcast station. - FM: Extend FM telescopic antenna
CD player will not play	<ul style="list-style-type: none"> Unit not in CD function mode. - If the CD is self-compiled, the media used may not be compatible with the player. - Exhausted battery. 	<ul style="list-style-type: none"> - Select CD function mode.. - Load CD with label side up. - Use better quality blank media and retest. - Replace all old batteries.
CD skips while playing	<ul style="list-style-type: none"> - Disc is dirty or scratched. 	<ul style="list-style-type: none"> - Wipe CD with clean cloth or use another disc.
Intermittent sound from CD player	<ul style="list-style-type: none"> - Dirty or defective disc - Dirty pick up lens - Player is subject to excessive shock or vibration 	<ul style="list-style-type: none"> - Clean or replace the defective disc. - Use a CD lens cleaning disc to clean the lens. - Relocate the player away from shock or vibration.
BT: no sound	<ul style="list-style-type: none"> - Bluetooth speaker is not linked with the cell phone - Speaker placement out of range - Unit not in BT function mode. 	<ul style="list-style-type: none"> - Go through the "BT Operations" process to link the speakers. - Relocate the speaker within BT operating range - Unplug cable plugged in AUX IN jack
Sound appears distorted at high volume setting	<ul style="list-style-type: none"> -Volume control is set to maximum. - Batteries become low. 	<ul style="list-style-type: none"> - Adjust Volume Control to a lower comfortable level. - Replace all the old batteries with new ones.

DISPOSAL CONSIDERATIONS



If there is a legal regulation for the disposal of electrical and electronic devices in your country, this symbol on the product or on the packaging indicates that this product must not be disposed of with household waste. Instead, it must be taken to a collection point for the recycling of electrical and electronic equipment. By disposing of it in accordance with the rules, you are protecting the environment and the health of your fellow human beings from negative consequences. For information about the recycling and disposal of this product, please contact your local authority or your household waste disposal service.

This product contains batteries. If there is a legal regulation for the disposal of batteries in your country, the batteries must not be disposed of with household waste. Find out about local regulations for disposing of batteries. By disposing of them in accordance with the rules, you are protecting the environment and the health of your fellow human beings from negative consequences.

DECLARATION OF CONFORMITY



Manufacturer:

Chal-Tec GmbH, Wallstrasse 16, 10179 Berlin, Germany.

Importer for Great Britain:

Berlin Brands Group UK Ltd
PO Box 1145
Oxford, OX1 9UW
United Kingdom

Hereby, Chal-Tec GmbH declares that the radio equipment type Roadie Sing is in compliance with Directive 2014/53/EU. The full text of the EU declaration of conformity is available at the following internet address: use.berlin/10032056

For Great Britain: Hereby, Chal-Tec GmbH declares that the radio equipment type Roadie Sing is in compliance with the relevant statutory requirements. The full text of the declaration of conformity is available at the following internet address: use.berlin/10032056

Chère cliente, cher client,


Toutes nos félicitations pour l'acquisition de ce nouvel appareil. Veuillez lire attentivement et respecter les instructions de ce mode d'emploi afin d'éviter d'éventuels dommages. Nous ne saurions être tenus pour responsables des dommages dus au non-respect des consignes et à la mauvaise utilisation de l'appareil. Scannez le QR-Code pour obtenir la dernière version du mode d'emploi et des informations supplémentaires concernant le produit.



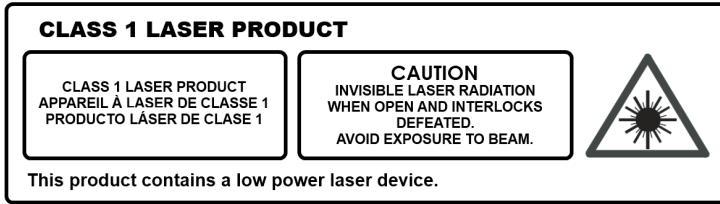
SOMMAIRE

Fiche technique	38
Consignes de sécurité	39
Aperçu de l'appareil	41
Mise en service et utilisation	43
Radio Operation	44
Fonctionnement des cd	45
Branchement USB	47
Fonctionnement AUX-IN	47
Fonctionnement BT	48
Effet Lumineux LED	49
MIC IN (Karaoke)	49
Nettoyage et entretien	49
Résolution des problèmes	50
Conseils pour le recyclage	51
Déclaration de conformité	51

FICHE TECHNIQUE

Numéro d'article	10032056, 10032057, 10032058, 10038358, 10038359
Alimentation	230 V / 50 Hz
Adaptateur secteur	230 V~
Piles	6 x 1,5 V  (LR 14)
Lecteur CD	
Formats audio lus	MP3 (MPEG 1 Audio Layer-3)
Radio FM	
Plage de fréquences	87,5 MHz - 108 MHz
BT	
Profil	A2DP, AVRCP
Fréquence	2400–2480 MHz
Puissance d'émission	4 dBm
Entrée	AUDIO IN mini port stéréo
Sortie	(casque) mini port stéréo pour casque d'impédance 16 – 32 ohms

CONSIGNES DE SÉCURITÉ



Respectez les consignes de sécurité suivantes pour utiliser l'appareil en toute sécurité.

Protection contre les rayonnements

- N'essayez pas de démonter le châssis de l'appareil car le rayonnement laser est dangereux pour les yeux.
- Éteignez l'appareil immédiatement si des liquides ou des objets durs pénètrent à l'intérieur du châssis.
- Ne touchez pas à la lentille et ne la cognez pas car vous pourriez l'endommager ce qui empêcherait l'appareil de fonctionner.
- N'insérez rien dans la rainure de sécurité, car cela active la diode laser alors que le lecteur de CD est ouvert.
- Si vous n'utilisez pas l'appareil pendant une période prolongée, éteignez-le. Débranchez la fiche de la prise. Débranchez toujours la fiche en la tenant par le corps et non en tirant sur le câble.
- Cet appareil contient un laser. Une utilisation non appropriée de l'appareil peut provoquer une exposition dangereuse au rayonnement.

Consignes générales

- N'utilisez pas l'appareil dans les lieux extrêmement chauds, froids, poussiéreux ou humides.
- N'exposez pas l'appareil à l'ensoleillement direct.
- Tenez l'appareil loin des radiateurs et des sources de perturbations électriques telles que les lampes fluorescentes ou les moteurs.
- Placez l'appareil sur une surface plane et horizontale.

Choix de l'emplacement

- N'utilisez pas l'appareil dans les lieux extrêmement chauds, froids, poussiéreux ou humides.
- N'exposez pas l'appareil à l'ensoleillement direct.
- Tenez l'appareil loin des radiateurs et des sources de perturbations électriques telles que les lampes fluorescentes ou les moteurs.
- Placez l'appareil sur une surface plane et horizontale.
- Veillez à ne pas empêcher la circulation de l'air autour de l'appareil en

l'installant dans un lieu insuffisamment ventilé, en le couvrant avec un tissu, ou en le plaçant sur un tapis.

- Utilisez l'appareil avec un chariot, un support, un trépied ou une table recommandés par le fabricant ou livrés avec l'appareil.

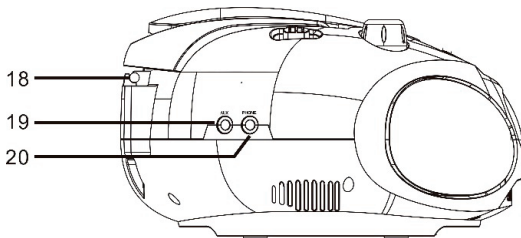
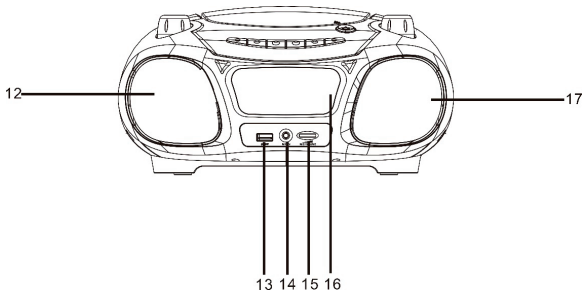
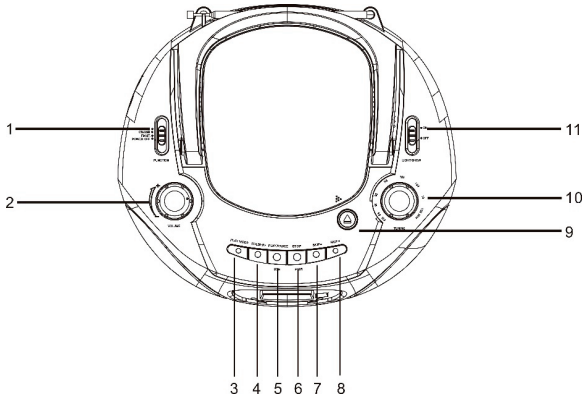
Condensation

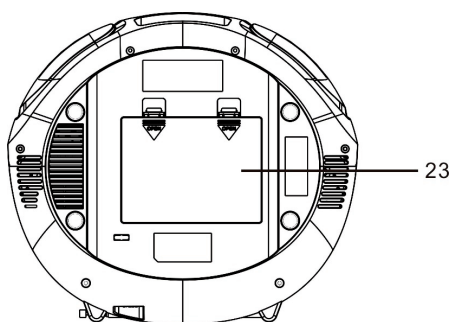
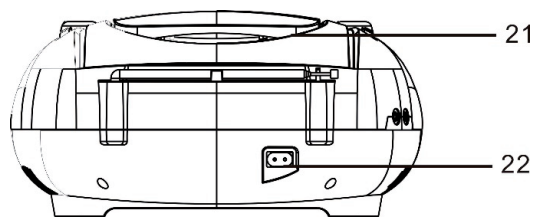
- Lorsque vous déposez l'appareil dans une pièce chaude humide et chauffée, il peut se former des gouttes d'eau à l'intérieur de l'appareil ou de la condensation.
- Le fonctionnement de l'appareil peut être limité par la présence de la condensation.
- Dans ce cas, laissez l'appareil reposer pendant 1-2 heures avant de l'allumer ou bien réchauffez la pièce progressivement et laissez sécher l'appareil avant de l'utiliser.
- Si l'appareil présente des dysfonctionnements, veuillez vous adresser au service client.

Conseils pour les piles

- Si les piles ne sont pas remplacées en respectant les caractéristiques, il y a danger d'explosion. remplacez les piles usagées par des piles de mêmes caractéristiques.
- Ne mélangez pas piles usagées et piles neuves dans l'appareil.
- Ne mélangez jamais des piles alcalines avec des piles standard (carbone-zinc) ou des piles rechargeables (nickel-cadmium).
- Retirez les piles de leur compartiment lorsque vous n'utilisez pas l'appareil pendant une période prolongée. Les piles usagées ou qui fuient peuvent endommager l'appareil et rendre caduque la garantie.
- N'essayez pas de recharger des piles non rechargeables ; cela peut les faire sur chauffer et exploser (suivez les recommandations du fabricant de piles).
- Ne jetez pas les piles usagées au feu. cela peut les faire fuir et/ou exploser.

APERÇU DE L'APPAREIL





- | | | | |
|----|---|----|----------------------------------|
| 1 | Sélecteur de fonctions
FUNCTION (arrêt/FM/CD/
USB/AUX/BT) | 11 | Eclairage marche/arrêt |
| 2 | Réglage du volume | 12 | Enceinte gauche |
| 3 | Lecture | 13 | Port USB |
| 4 | Dossier MP3 | 14 | Entrée micro |
| 5 | Lecture/Pause | 15 | Volume du micro |
| 6 | Touche stop / touche
d'appairage PAIR | 16 | Ecran LCD |
| 7 | Titre précédent SKIP-/
recherche arrière | 17 | Enceinte droite |
| 8 | Titre suivant SKIP+/
recherche avant | 18 | Antenne télescopique |
| 9 | Ouvrir/fermer le lecteur CD | 19 | Prise AUX |
| 10 | Bouton de réglage TUNING | 20 | Prise casque |
| | | 21 | Poignée de transport |
| | | 22 | Alimentation AC |
| | | 23 | Cache du compartiment à
piles |

MISE EN SERVICE ET UTILISATION

Cet appareil fonctionne avec une tension électrique de 230V~50Hz ou avec 6 piles de 1,5V de type „C“ (UM). N'essayez pas d'utiliser la radio avec une tension différente car vous risquez d'endommager l'appareil et de perdre la garantie. Avant d'utiliser l'appareil, assurez-vous que la prise que vous allez utiliser est fonctionnelle et délivre une tension constante.

Fonctionnement sur piles

1. Retirez le cache du compartiment à piles.
2. Insérez 6 piles de type C en respectant le sens de polarité dans le compartiment à piles (les piles ne sont pas fournies).

IMPORTANT : veillez à ce que es piles soient insérées dans le bon sens. Une inversion de polarité peut endommager l'appareil.

3. Refermez le compartiment à piles.

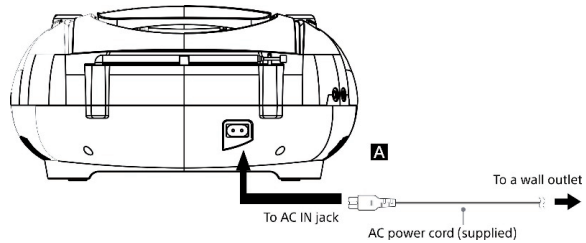
REMARQUE : pour une puissance optimale, nous vous recommandons d'utiliser des piles alcalines.

Remplacement des piles

1. Si l'appareil émet des bruits parasites ou que la lecture de CD ne vous paraît pas fluide, cela peut s'expliquer par des piles faibles. Dans ce cas, il est important de remplacer les piles aussi vite que possible pour éviter des fuites.

Fonctionnement sur secteur

1. Le câble d'alimentation secteur est amovible. Branchez la fiche du câble secteur A dans une prise standard (230V~50Hz).
2. Lorsque la prise du câble secteur (fourni) est branchée d'un côté sur l'entrée d'alimentation au dos de l'appareil, et la fiche à l'autre extrémité dans une prise de 230V~50Hz, l'appareil déconnecte automatiquement le fonctionnement sur piles et continue à fonctionner sur secteur uniquement.
3. Glissez le sélecteur de fonction sur „CD/USB“ pour démarrer la lecture de CD ou d'USB, sur „FM“ pour écouter des stations de radio FM, sur „BT/AUX“ pour la lecture de BT ou AUX et sur "OFF" pour éteindre l'appareil..



Important

Utilisation de la gestion d'énergie (disponible sur les modèles européens uniquement).

Cet appareil dispose d'une fonction de mise en veille automatique.

L'appareil passe automatiquement en veille au bout de 15 minutes sans utilisation et sans lecture de musique.

RADIO OPERATION

1. Glissez le sélecteur de fonction sur "FM ST".
2. Tournez le bouton de réglage selon l'échelle sur le bouton jusqu'à la station de votre choix.
3. Tournez le bouton de réglage du volume pour l'ajuster selon vos préférences.
4. Glissez le sélecteur de fonction sur la position „OFF” pour éteindre la radio.

Astuces pour une réception meilleure

FM – lors de la réception d'une émission de radio, dépliez toujours entièrement l'antenne télescopique pour garantir la meilleure qualité de réception. Si la qualité de réception reste insuffisante, essayez de lacer ailleurs votre appareil, dans un endroit où la qualité de réception sera meilleure.

FONCTIONNEMENT DES CD

Les mécanismes de CD utilisés dans cet appareil sont conçus pour lire tous les CD du commerce. L'appareil peut aussi lire les CD MP3 et les CD-E/CD-RW, cela peut toutefois prendre jusqu'à 10 secondes avant que la lecture ne démarre effectivement. Si la lecture ne démarre toujours pas, il est probable que cela tienne à la qualité du CD ou au fait que le CD gravé n'est pas compatible avec le Software de l'appareil. Le fabricant de l'appareil n'est pas responsable de la qualité de lecture des CD.

Veillez ne coller d'étiquette sur aucune face des CD-R/RW car cela peut provoquer des dysfonctionnements de l'appareil.

Mode de lecture


1. Glissez le sélecteur de fonction en position „CD/USB”. L'écran LCD s'allume.
2. Ouvrez le lecteur CD, insérez un CD. La face imprimée du CD doit. Fermez le lecteur CD. Quelques secondes plus tard, le nombre total de titres du CD s'affiche sur l'écran LCD. Appuyez sur la touche ►► pour démarrer la lecture avec le premier titre du CD. L'icône de lecture (►►) s'affiche à l'écran.
3. Pour mettre en pause la lecture, appuyez une fois sur la touche (►) L'appareil passe en mode pause et l'icône de la lecture ► se met à clignoter.
4. Ajustez le volume avec le bouton de réglage.
5. Pour arrêter la lecture, appuyez sur la touche ■.
6. Glissez le sélecteur de fonction en position „OFF” pour éteindre l'appareil. l'écran LCD s'éteint également.

REMARQUE : s'il se produit des décrochements pendant la lecture, essayez de diminuer le volume. N'ouvrez pas le lecteur de CD pendant la lecture d'un CD.


Mode dossiers (CD/MP3/USB)

1. Si vous appuyez brièvement sur "Dossier" en étant sur lecture/pause/stop, le dossier suivant est sélectionné et le numéro du dossier s'affiche sur l'écran LCD.
2. Pendant que vous êtes sur lecture/pause/stop, si vous appuyez longuement sur "dossier", les 10 titres suivants sont sélectionnés et le numéro du titre actuel est affiché.


Mode répétition (répétition d'un titre/répétition de tous les titres/ quitter le mode répétition)

1. En mode lecture/pause, appuyez une fois sur la touche "mode lecture". L'icône,  clignote sur l'écran LCD. Le titre actuel sera répété.



- En mode lecture/pause, appuyez deux fois sur la touche "mode lecture". L'icône  s'allume, le dossier actuel sera répété.



- En mode lecture/pause, appuyez trois fois sur la touche "mode lecture". L'icône  s'allume sans clignoter. Tous les titres seront relus. s'allume sans clignoter. tous les titres seront relus.



- En mode lecture/pause, appuyez quatre fois sur la touche "mode lecture". L'icône *RANDOM* s'allume et le mode de répétition est désactivé.



Mode mémorisation (CD/MP3/USB)

Vous pouvez programmer jusqu'à 20 titres (CD)/99 titres (MP3) pour la lecture de CD dans l'ordre de votre convenance.

- En mode Stop, appuyez brièvement sur la touche "lecture". L'écran LCD indique P01 en clignotant.



- Choisissez le titre souhaité en appuyant sur les touches SKIP-/ SKIP+.
- Appuyez sur la touche "mode lecture" pour mémoriser le titre sélectionné.
- L'écran LCD affiche maintenant P02.
- Répétez les étapes 2-4 pour jusqu'à 20 titres (CD)/99 titres (MP3,WMA). L'écran LCD affiche "FUL" lorsque le nombre maximum de titres mémorisable est atteint.



REMARQUE

Pour quitter le mode mémorisation et commencer la lecture, appuyez brièvement sur la touche lecture/pause. La lecture des titres mémorisés débute automatiquement. Pour interrompre la lecture des titres mémorisés, appuyez brièvement deux fois sur la touche stop.

BRANCHEMENT USB

Il n'y a pas de CD dans le lecteur CD

1. Glissez le interrupteur de fonction en position „CD/USB”.
2. Branchez la clé USB sur le port USB.
3. Le fonctionnement des touches lecture/pause, stop, saut de titre, répétition et mémorisation est le même qu'en mode CD/MP3.
4. Appuyez sur la touche lecture/pause ► si vous voulez passer en mode USB pour une durée prolongée.

Il y a de CD dans le lecteur.

1. Glissez la interrupteur de fonction en position „CD/USB”.
2. Branchez la clé USB sur le port USB.
3. Appuyez longuement sur la touche PLAY/PAUSE pour passer du mode CD au mode USB.
4. L'utilisation de la touche lecture/pause, stop, sut de titre, répétition et mémorisation sont les mêmes qu'en mode CD/MP3.

FONCTIONNEMENT AUX-IN

Cet appareil dispose d'une prise AUX-IN sur laquelle vous pouvez brancher votre iPod, lecteur MP3 ou autre lecteur de musique numérique.

1. Reliez la prise casque de votre appareil externe à la prise AUX-IN au dos de l'appareil (le câble de connexion n'est pas fourni).
2. Allumez l'appareil et placez la touche de fonction en position AUX-/BT. L'appareil se mettra en mode AUX-Modus dès que vous brancherez un appareil externe sur la prise AUX-IN.
3. Démarrez la lecture de musique sur votre iPod, lecteur MP3 ou appareil audio externe.
4. Ajustez doucement le volume de votre lecteur de CD et celui e votre appareil audio externe.
5. Eteignez votre iPod, lecteur MP3 etc. si vous souhaitez terminer la lecture. Eteignez le lecteur de CD et débranchez le câble de connexion de la prise AUX-IN.

REMARQUE : tant que le câble de connexion reste branché sur la prise AUX-IN, l'appareil passe automatiquement en mode AUX si le sélecteur de fonction se trouve en position BT/AUX. N'oubliez pas de débrancher le câble de connexion de la prise AUX-IN si vous voulez retourner en mode BT.

FONCTIONNEMENT BT

Mettez le interrupteur de fonction en position AUX/BT. Allumez l'appareil et suivez les indications ci-dessous pour vous connecter en BT avec l'appareil (débranchez d'abord le câble de connexion de la prise AUX-IN).

Connectez un smartphone ou un autre appareil compatible BT avec le lecteur CD.

Si votre lecteur de CD n'a encore jamais été connecté avec un appareil BT, suivez les étapes ci-après pour établir une connexion BT entre votre appareil externe et le lecteur de CD.

1. Mettez le interrupteur de fonction sur la position AUX/BT.
2. Les lettres „BT” s'affichent sur l'écran LCD.
3. Si votre lecteur de CD n'a encore jamais été connecté avec un appareil BT ou que le dernier appareil avec lequel il a été connecté ne se trouve pas à portée, les lettres clignotantes „BT” sur l'écran indiquent que le lecteur de CD est en mode de recherche. vous devez suivre les indications ci-après pour établir une connexion entre votre appareil BT et le lecteur de CD .
 - Allumez la fonction BT de l'appareil externe et recherchez le lecteur CD dans la liste des appareils BT à portée.
 - Dans la liste, choisissez „Roadie”. Si besoin, entrez le mot de passe „0000” pour connecter le lecteur de CD avec votre appareil.
4. Après établissement avec succès de la connexion, les lettres „BT” cessent de clignoter sur l'écran LCD et restent affichées en continu. Vous pouvez démarrer la lecture sur votre appareil externe, la musique sera lue sans fil sur votre lecteur de CD.
5. Appuyez sur la touche de lecture/pause pour démarrer ou mettre en pause la lecture.
6. Ajustez le volume par le bouton de réglage.
7. Appuyez sur les touches ► ou ◀ du lecteur de CD pour passer au titre précédent ou suivant.
8. Lorsque vous voulez connecter votre lecteur de CD avec un autre appareil équipé de BT, appuyez et maintenez la touche de connexion pendant 3 secondes, ou désactivez le BT sur l'appareil externe actuellement connecté. Puis répétez l'étape 3.

REMARQUES :

1. L'activation de la fonction BT peut varier selon les appareils. Pour activer la fonction BT, lisez le paragraphe correspondant du mode d'emploi de chaque appareil.
2. Si votre appareil BT ne supporte pas le profil A2DP, votre lecteur de CD ne pourra lire aucune musique, même s'il est connecté avec cet appareil.

3. Lorsque vous connectez votre PC au lecteur de CD via BT, il se peut que vous deviez installer le lecteur de CD comme enceinte externe dans les options du PC pour pouvoir retransmettre la musique.

EFFET LUMINEUX LED

- Les effets lumineux LED de l'enceinte et tout autour de l'écran central de l'appareil sont créés automatiquement en fonction de la source audio lue.
- Pour activer les effets lumineux, mettez l'interrupteur de l'éclairage en position „marche“.
- Pour désactiver les effets lumineux, mettez l'interrupteur de l'éclairage en position „arrêt“.

REMARQUE : si la luminosité est trop faible, vous pouvez allumer la lumière de la pièce ou désactiver les effets lumineux.

MIC IN (KARAOKE)

Cet appareil dispose d'un réglage à l'aide duquel vous pouvez mixer l'entrée micro avec le son principal. La prise MIC-IN se trouve en face avant.

1. Branchez la fiche du câble de micro dans la prise MIC-IN.
2. Réglez le volume du micro avec le bouton de réglage du micro sur la face avant de l'appareil.

REMARQUE : lorsqu'aucun micro n'est branché, il vaut mieux régler au minimum le volume micro.

NETTOYAGE ET ENTRETIEN

- Nettoyez l'appareil avec un chiffon humide (jamais mouillé). Renoncez à utiliser des produits de nettoyage ou des solvants.
- S'il y a des sauts ou des coupures pendant la lecture d'un CD ou si aucune musique n'est lue sur le CD, il se peut que la face inférieure du CD ait besoin d'être nettoyée. Avant de les lire, nettoyez les CD avec un chiffon de nettoyage doux, du centre vers l'extérieur.

RÉSOLUTION DES PROBLÈMES

Problème	Cause possible	Solution
Parasites ou sons décalés en écoutant la FM	<ul style="list-style-type: none"> - Vous n'avez pas réglé de station. -Vous n'avez pas déployé l'antenne télescopique. 	<ul style="list-style-type: none"> - Réglez convenablement la station. - Déployez l'antenne télescopique.
Le CD n'est pas lu	<ul style="list-style-type: none"> - L'appareil ne se trouve pas en mode CD-/USB. - S'il s'agit d'un CD gravé à la maison, il se peut que le CD ne soit pas compatible avec le lecteur de CD. 	<ul style="list-style-type: none"> - Sélectionnez le mode CD-/ USB. – Utilisez un CD vierge de meilleure qualité et essayez de nouveau de lancer la lecture.
Le CD saute pendant la lecture	Le CD est sale ou rayé.	Nettoyez le CD avec un chiffon propre ou utilisez un autre CD.
Coupures de son pendant la lecture de CD	<ul style="list-style-type: none"> CD sale ou défectueux. Lentille de balayage sale. Le lecteur de CD est exposé à de fortes secousses ou vibrations 	<ul style="list-style-type: none"> - Clean or replace the defective disc. - Use a CD lens cleaning disc to clean the lens. - Relocate the player away from shock or vibration.
BT: pas de son	<ul style="list-style-type: none"> -Le lecteur de CD n'est pas connecté avec l'appareil externe BT. - L'appareil BT externe est hors de portée. - L'appareil n'est pas en mode BT. 	<ul style="list-style-type: none"> -Connectez l'appareil BT externe au lecteur de CD. Placez l'appareil BT externe à portée du lecteur de CD. Débranchez le câble de connexion de la prise AUX-IN.
Quand le volume est fort, les sons semblent déformés.	<ul style="list-style-type: none"> Le bouton de réglage du volume est réglé au maximum. Batterie faible. 	<ul style="list-style-type: none"> - Baissez le volume. - Remplacez les piles usagées par des neuves.

CONSEILS POUR LE RECYCLAGE



S'il existe une réglementation pour l'élimination ou le recyclage des appareils électriques et électroniques dans votre pays, ce symbole sur le produit ou sur l'emballage indique que cet appareil ne doit pas être jeté avec les ordures ménagères. Vous devez le déposer dans un point de collecte pour le recyclage des équipements électriques et électroniques.

La mise au rebut conforme aux règles protège l'environnement et la santé de vos semblables des conséquences négatives. Pour plus d'informations sur le recyclage et l'élimination de ce produit, veuillez contacter votre autorité locale ou votre service de recyclage des déchets ménagers.

Ce produit contient des piles. S'il existe une réglementation pour l'élimination ou le recyclage des piles dans votre pays, vous ne devez pas les jeter avec les ordures ménagères. Renseignez-vous sur les dispositions locales relatives à la collecte des piles usagées. La mise au rebut conforme aux règles protège l'environnement et la santé de vos semblables des conséquences négatives.

DÉCLARATION DE CONFORMITÉ



Fabricant :

Chal-Tec GmbH, Wallstraße 16, 10179 Berlin, Allemagne.

Importateur pour la Grande Bretagne :

Berlin Brands Group UK Ltd
PO Box 1145
Oxford, OX1 9UW
United Kingdom

Le soussigné, Chal-Tec GmbH, déclare que l'équipement radioélectrique du type Roadie Sing est conforme à la directive 2014/53/UE. Le texte complet de la déclaration UE de conformité est disponible à l'adresse internet suivante : use.berlin/10032056

Gentile Cliente,

La ringraziamo per aver acquistato il dispositivo. La preghiamo di leggere attentamente le seguenti istruzioni per l'uso e di seguirle per evitare possibili danni. Non ci assumiamo alcuna responsabilità per danni scaturiti da una mancata osservazione delle avvertenze di sicurezza e da un uso improprio del dispositivo. Scansionare il codice QR seguente, per accedere al manuale d'uso più attuale e per ricevere informazioni sul prodotto.

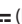


INDICE

Dati Tecnici	54
Avvertenze di sicurezza	55
Descrizione del prodotto	57
Messa in funzione et utilizzo	59
Radio	60
Funzione CD	61
Connessione USB	63
Funzione AUX-IN	63
Funzione BT	64
Effetti luminosi LED	65
MIC IN (Karaoke)	65
Pulizia e manutenzione	66
Correzione degli errori	67
Avviso di smaltimento	68
Dichiarazione di conformità	68

DATI TECNICI

Numero articolo 10032056, 10032057, 10032058,
10038358, 10038359

Dispositivo alimentato a corrente 230 V / 50 Hz
Pile 230 V~
6 x 1,5 V  (LR 14)

Lettore CD

Formato audio supportato MP3 (MPEG 1 Audio Layer-3)

Radio FM

Intervallo di frequenza 87,5 MHz - 108 MHz

BT

Profilo A2DP, AVRCP
Frequenza 2400–2480 MHz
Potenza di trasmissione 4 dBm

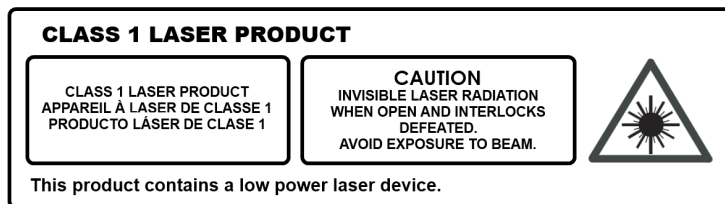
Ingresso

Mini connessione stereo AUDIO IN

Uscita

(Cuffie) Mini connessione stereo per
impedenza cuffie 16 -32 Ohm

AVVERTENZE DI SICUREZZA



Osservare le seguenti avvertenze di sicurezza per un utilizzo corretto e sicuro del dispositivo.

Protezione dall'esposizione alle radiazioni

- Non cercare di smontare l'alloggiamento del dispositivo, in quanto l'esposizione alle radiazioni del laser può essere dannosa per gli occhi.
- Spegnerne immediatamente il dispositivo, se sono finiti al suo interno liquidi o oggetti duri.
- Non toccare la lente e non colpirla: questo potrebbe danneggiare la lente, provocando il malfunzionamento del dispositivo.
- Non inserire nulla nella scanalatura di sicurezza, visto che da essa viene attivato il diodo laser, fino a quando il vano per CD è ancora aperto.
- Spegnerne il dispositivo se non viene utilizzato per lunghi periodi. Staccare la spina dalla presa di corrente. Quando si scollega la spina, impugnare la spina stessa e non il cavo.
- Questo dispositivo contiene un laser. Un utilizzo scorretto del dispositivo può causare una pericolosa esposizione alle radiazioni.

Avvertenze generali

- I bambini devono essere tenuti sotto controllo, quando utilizzano il dispositivo.
- Non avvolgere mai il cavo delle cuffie intorno a una persona o a un animale.
- Prestare particolare attenzione in caso di cavi lunghi, dato che è facile inciamparvi.

Scelta del luogo di posizionamento

- Non utilizzare mai il dispositivo in luoghi estremamente caldi, freddi, polverosi o umidi.
- Non posizionare mai il dispositivo sotto a diretta luce solare.
- Tenere il dispositivo lontano da dispositivi di riscaldamento e fonti di rumore elettrico, come ad es. lampade fluorescenti o motori.
- Posizionare il dispositivo su una superficie piana.

- Assicurarsi di non limitare la circolazione d'aria del dispositivo, posizionandolo in un luogo con ventilazione insufficiente, coprendolo con un telo o posizionandolo su un tappeto.
- Utilizzare il dispositivo solo in combinazione con un carrello, banco, stativo, supporto o tavolo consigliato dal produttore o incluso in consegna.

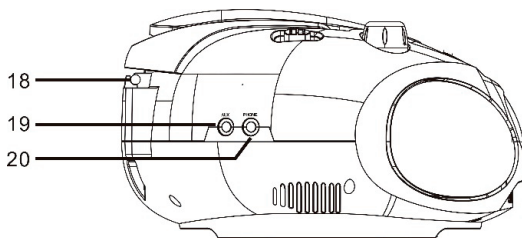
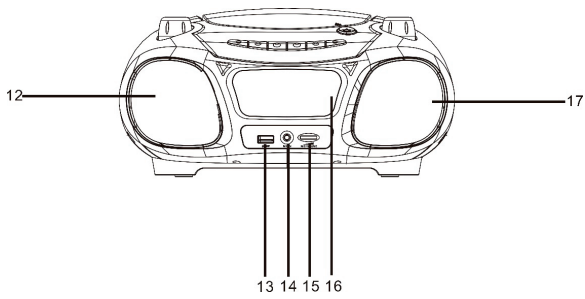
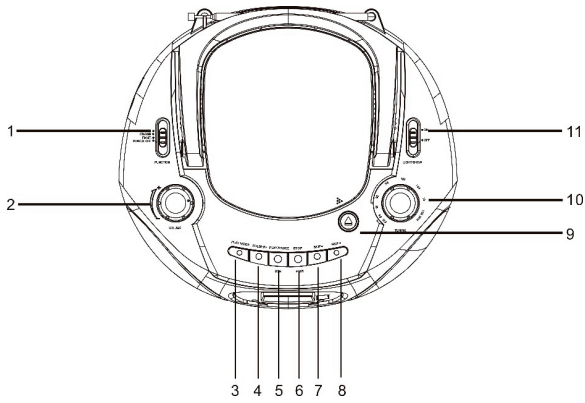
Condensa

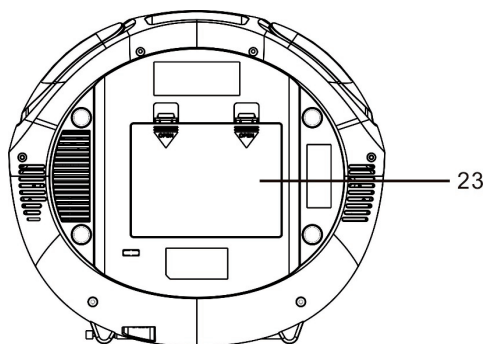
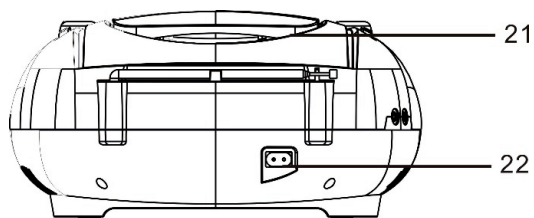
- Se il dispositivo viene posizionato in una stanza umida e riscaldata, è possibile che al suo interno si formino gocce d'acqua o condensa.
- La funzionalità del dispositivo può essere limitata dalla condensa al suo interno.
- In tal caso, lasciare spento il dispositivo per 1-2 ore prima di accenderlo o riscaldare gradualmente la stanza, facendola asciugare prima di procedere all'utilizzo del dispositivo.
- Se dovessero sorgere problemi con il dispositivo, rivolgersi all'assistenza clienti.

Avvertenze sulle pile

- Se le pile non vengono sostituite in modo adeguato, si corre il rischio di esplosione. Sostituire le pile scariche solo con pile dello stesso tipo o equivalenti.
- Non utilizzare contemporaneamente pile vecchie e nuove.
- Non mischiare mai pile alcaline, standard (zinco-carbone) o ricaricabili (nicel-cadmio).
- Se il dispositivo non viene utilizzato per lunghi periodi, togliere le pile dall'apposito vano. Pile vecchie o che presentano perdite possono rovinare il dispositivo, causando la perdita di validità della garanzia.
- Non cercare di ricaricare pile non adatte a tale scopo; le pile potrebbero surriscaldarsi o esplodere (rispettare le avvertenze del produttore delle pile).
- Non gettare vecchie pile nel fuoco. Le pile potrebbero iniziare a perdere e/o esplodere.

DESCRIZIONE DEL PRODOTTO





- | | | | |
|----|---|----|---|
| 1 | Cursore delle funzioni
FUNCTION (Off/FM/CD/USB/
AUX/BT) | 11 | Cursore on/off per la luce |
| 2 | Regolazione del volume | 12 | Altoparlante sinistro |
| 3 | Riproduzione | 13 | Connessione USB |
| 4 | Cartella MP3 | 14 | Ingresso microfono |
| 5 | Riproduzione/Pausa | 15 | Regolazione del volume del
microfono |
| 6 | Tasto Stop / Tasto
accoppiamento PAIR | 16 | Schermo LCD |
| 7 | Titolo precedente SKIP- /
Ricerca all'indietro | 17 | Altoparlante destro |
| 8 | Titolo successivo SKIP+ /
Ricerca in avanti | 18 | Antenna telescopica |
| 9 | Aprire / Chiudere il vano per
CD | 19 | Connessione AUX |
| 10 | Tasto delle impostazioni
TUNING | 20 | Connessione cuffie |
| | | 21 | Maniglia di trasporto |
| | | 22 | Collegamento elettrico AC |
| | | 23 | Sportello del vano per le pile |

MESSA IN FUNZIONE ET UTILIZZO

Alimentazione

Questo dispositivo funziona con una tensione di 230V~50Hz o 6 pile tipo "C" da 1,5V (UM-). Non cercare di utilizzare la radio con una tensione diversa, in quanto il dispositivo potrebbe essere danneggiato e la garanzia perderebbe la sua validità. Assicurarsi che la presa di corrente utilizzata sia funzionante e abbia una tensione costante.

Funzionamento a pile

1. Togliere la copertura del vano per le pile.
2. Inserire 6 pile tipo "C" da 1,5V posizionate con la polarità corretta nell'apposito vano (le pile non sono incluse nel volume di consegna).

IMPORTANTE: assicurarsi di inserire le batterie nella direzione corretta. Una polarità errata potrebbe danneggiare il dispositivo.

3. Chiudere il vano delle pile.
-

AVVERTENZA: per una prestazione ottimale, si consiglia l'utilizzo di pile alcaline.

Sostituire le pile

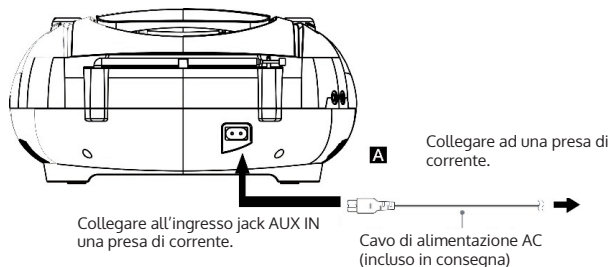
Se il dispositivo emette rumori fastidiosi o se la riproduzione del CD non è fluida, le pile potrebbero essere scariche. In questo caso è necessario sostituire al più presto le pile per evitare perdite di liquido.

Funzionamento a corrente

1. Il cavo di alimentazione può essere rimosso. Collegare la spina del cavo di alimentazione A a una presa di corrente standard (230V~50Hz).
2. Quando il cavo di alimentazione (incluso nel volume di consegna) è connesso da un'estremità all'ingresso di alimentazione sul retro del dispositivo e la spina all'altra estremità del cavo è inserita in una presa di corrente da 230V~50Hz, il dispositivo interrompe automaticamente il funzionamento a pile e prosegue con il funzionamento a corrente.
3. Posizionare il cursore delle funzioni su "CD/USB" per iniziare la riproduzione di CD o tramite USB, su "FM" per ascoltare la radio FM, su "BT/AUX" per la riproduzione tramite BT o AUX e su "OFF" per spegnere il dispositivo.

IMPORTANTE

- Utilizzo della gestione energetica (possibile solo per modelli europei).
- Questo dispositivo è dotato di funzione standby automatica. Se per 15 minuti il dispositivo non viene utilizzato e non c'è musica in riproduzione, il dispositivo passa in modalità standby.

**IMPORTANTE**

Utilizzo della gestione energetica (possibile solo per modelli europei). Questo dispositivo è dotato di funzione standby automatica. Se per 15 minuti il dispositivo non viene utilizzato e non c'è musica in riproduzione, il dispositivo passa in modalità standby.

RADIO

1. Posizionare il cursore su "FM ST"
2. Ruotare la manopola delle impostazioni seguendo la scala indicata fino a raggiungere l'emittente radiofonica desiderata.
3. Ruotare la manopola di regolazione del volume sul livello desiderato.
4. Posizionare il cursore delle funzioni su "OFF" per spegnere il dispositivo.

Suggerimenti per una migliore ricezione FM

Estendere sempre completamente l'antenna telescopica per avere le migliori prestazioni durante l'ascolto di emittenti FM o in modalità stereo. Qualora la ricezione dovesse rimanere di cattiva qualità, spostare il dispositivo in un luogo con migliore ricezione..

FUNZIONE CD

Il meccanismo per la lettura dei CD di questo dispositivo è concepito per tutti i tipi di CD in commercio. Il dispositivo è anche in grado di riprodurre MP3 masterizzati individualmente e CD-E/CD-RW. Tuttavia, potrebbero essere necessari fino a 10 secondi, prima che la riproduzione effettiva abbia inizio.

Se la riproduzione non dovesse iniziare, probabilmente è a causa della qualità del CD o perché il CD masterizzato non è compatibile con il software del dispositivo. Il produttore non è responsabile per la qualità di riproduzione dei CD. Si prega di non incollare nessuno dei lati dei CD-R/RW, in quanto ciò potrebbe causare malfunzionamenti nelle funzioni del dispositivo.

Modalità di riproduzione


1. Posizionare il cursore delle funzioni su "CD/USB". Lo schermo LCD si illumina.
2. Aprire il vano apposito e inserire un CD. Il lato del CD con le scritte deve essere rivolto verso l'alto. Chiudere il vano per CD. Dopo qualche secondo viene mostrato sullo schermo LCD il numero totale di titoli sul CD. Premere il tasto ►II- per iniziare la riproduzione dal primo titolo del CD. Il simbolo di riproduzione (►II) compare sullo schermo.
3. Per mettere in pausa la riproduzione, premere una volta il tasto ►II IL dispositivo è in pausa e il simbolo di riproduzione ► si accende.
4. Regolare il volume con l'apposita manopola.
5. Per arrestare la riproduzione premere il tasto ■ .
6. Per spegnere il dispositivo, posizionare il cursore delle funzioni su "OFF". Anche lo schermo LCD si spegne.

AVVERTENZA: se durante la riproduzione dovessero esserci interruzioni inaspettate, cercare di ridurre il volume. Non aprire il vano durante la riproduzione di un CD.


Modalità a cartelle (CD/MP3/USB)

1. Premendo brevemente "Cartella" in modalità di riproduzione/pausa/stop, viene selezionata la cartella successiva e il numero della cartella compare sullo schermo LCD.
2. Premendo a lungo "Cartella" in modalità di riproduzione/pausa/stop, vengono selezionati i 10 titoli successivi e viene mostrato il numero del titolo attuale.


Modalità di ripetizione (ripetere titolo/ripetere tutti i titoli/spegnere modalità di ripetizione)

1. Premere una volta il tasto “Modalità di riproduzione” in modalità di riproduzione/pausa. Sullo schermo LCD lampeggia il simbolo . E il titolo attuale viene ripetuto.



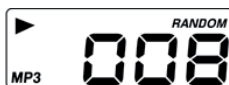
2. Premere due volte il tasto “Modalità di riproduzione” in modalità di riproduzione/pausa. Sullo schermo LCD compare il simbolo  e la cartella attuale viene ripetuta.



3. Premere tre volte il tasto “Modalità di riproduzione” in modalità di riproduzione/pausa. Sullo schermo LCD compare senza lampeggiare il simbolo  e tutti i titoli vengono ripetuti.



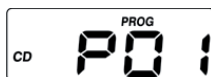
4. Premere quattro volte il tasto “Modalità di riproduzione” in modalità di riproduzione/pausa. Sullo schermo LCD compare senza lampeggiare il simbolo *RANDOM* e la modalità di ripetizione viene.



Modalità di salvataggio (CD/MP3/USB)

Per la riproduzione di CD è possibile salvare in sequenza fino a 20 brani per CD e fino a 99 brani per MP3.

1. In modalità stop, premere brevemente il tasto “Modalità di riproduzione”. Lo schermo LCD mostra P01 e lampeggia.



2. Scegliere il titolo desiderato, premendo SKIP-/ SKIP+.
3. Premere il tasto “Modalità di riproduzione” per salvare il titolo selezionato.
4. Lo schermo LCD ora mostra P02.
5. Ripetere i passaggi da 2 a 4 per salvare fino a 20 titoli per CD e fino a 99 titoli per MP3 e WMA. Quando viene raggiunta la quantità massima di titoli salvati, sullo schermo LCD compare “FUL”.



AVVERTENZA: per terminare la procedura di salvataggio e iniziare la riproduzione, premere brevemente il tasto riproduzione/pausa. La riproduzione del titolo salvato inizia automaticamente. Per interrompere la riproduzione del titolo salvato, premere due volte il tasto stop.

CONNESSIONE USB

Nell'apposito vano non ci sono CD.

1. Posizionare l'interruttore delle funzioni su "CD/USB".
2. Inserire la chiavetta nell'ingresso USB.
3. La funzione dei tasti riproduzione/pausa, stop, salta titolo, ripetizione e salvataggio è la stessa della modalità CD/MP3.
4. Premere il tasto ripetizione/pausa ►|| se si desidera passare in modalità USB per tempi prolungati.

Nell'apposito vano c'è un CD

1. Posizionare l'interruttore delle funzioni su "CD/USB".
2. Inserire la chiavetta nell'ingresso USB.
3. Premere a lungo il tasto PLAY/PAUSE per passare da modalità CD a modalità USB.
4. La funzione dei tasti riproduzione/pausa, stop, salta titolo, ripetizione e salvataggio è la stessa della modalità CD/MP3.

FUNZIONE AUX-IN

Questo dispositivo è dotato di connessione AUX-IN, con cui è possibile collegare al dispositivo iPod, lettori MP3 o lettori musicali digitali.

1. Collegare l'ingresso per le cuffie del vostro dispositivo esterno con la connessione AUX-IN sul retro del dispositivo (il cavo di collegamento non è incluso nel volume di consegna).
2. Accendere il dispositivo e posizionare il cursore delle funzioni su AUX/BT. Il dispositivo passa in modalità AUX non appena viene collegato un dispositivo esterno con l'ingresso AUX-IN.
3. Avviare la riproduzione musicale su iPod, lettore MP3 o altro dispositivo audio.
4. Regolare il volume del lettore CD e del dispositivo esterno.
5. Per arrestare la riproduzione, spegnere iPod, lettore MP3, ecc. Spegner il lettore CD e staccare il cavo di collegamento dall'ingresso AUX-IN.

AVVERTENZA: se il cursore delle funzioni si trova in posizione BT/AUX, non appena viene collegato il cavo all'ingresso AUX-IN, il dispositivo passa automaticamente in modalità AUX. Ricordarsi di scollegare il cavo dalla connessione AUX-IN, se si desidera utilizzare la modalità BT.

FUNZIONE BT

Posizionare l'interruttore delle funzioni su AUX/BT. Accendere il dispositivo e seguire i passaggi descritti di seguito per collegarsi al dispositivo tramite BT (per prima cosa, scollegare il cavo dall'ingresso AUX-IN).

Collegare uno smartphone o un altro dispositivo BT con il lettore CD' Se il vostro lettore CD non è mai stato connesso a un dispositivo BT esterno, seguire questi passaggi per realizzare la connessione BT.

1. Posizionare l'interruttore delle funzioni su AUX/BT.
2. Sullo schermo LCD lampeggiano le lettere "BT".
3. Se il vostro lettore CD non è mai stato connesso a un dispositivo BT o se il dispositivo connesso più di recente si trova fuori portata, le lettere "BT" che lampeggiano sullo schermo LCD indicano che il lettore CD si trova in modalità di ricerca. Per connettere il lettore CD con il vostro dispositivo BT, seguire le seguenti istruzioni
 - Attivare la funzione BT del dispositivo esterno e cercare il lettore CD nella lista dei dispositivi BT attivi.
 - Selezionare "Roadie" dall'elenco. Se necessario, inserire la password "0000" per connettere il lettore CD al dispositivo.
4. Dopo aver realizzato la connessione con successo, le lettere "BT" smettono di lampeggiare e vengono mostrate in modo continuo. Ora è possibile iniziare la riproduzione sul vostro dispositivo esterno e la musica viene diffusa senza fili dal lettore CD.
5. Premere il tasto riproduzione/pausa, per avviare o mettere in pausa l'ascolto.
6. Regolare il volume con l'apposita manopola.
7. Premere i tasti SKIP +/- a sul lettore CD, per passare al titolo precedente o successivo.
8. Se si desidera collegare il lettore CD a un altro dispositivo BT, tenere premuto il tasto per il collegamento ■ o disattivare la funzione BT del dispositivo attualmente connesso. Ripetere quindi il passaggio 3.

AVVERTENZE:

1. L'attivazione della funzione BT può variare a seconda del dispositivo. Per attivare la funzione BT, leggere il relativo capitolo nel manuale del dispositivo in questione.
2. Se il vostro dispositivo BT non supporta profili A2DP, anche se il lettore CD è connesso al dispositivo, non potrà riprodurre musica.
3. Se si collega il computer al lettore CD via BT, può essere necessario impostare il lettore CD come altoparlante di uscita nel computer per poter ascoltare la musica.

EFFETTI LUMINOSI LED

- Gli effetti luminosi LED negli altoparlanti e intorno allo schermo centrale vengono creati automaticamente in base alla fonte musicale in riproduzione.
- Posizionare il cursore delle luci su "ON" per attivare l'effetto luminoso.
- Posizionare il cursore delle luci su "OFF" per spegnere l'effetto luminoso.

AVVERTENZA: se la luce dovesse essere troppo abbagliante, accendere la luce nella stanza o disattivare l'effetto luminoso.

MIC IN (KARAOKE)

Questo dispositivo è dotato di una funzione che permette di mixare l'ingresso microfono al suono in riproduzione. L'ingresso MIC-IN si trova sul lato frontale del dispositivo.

1. Inserire il connettore del cavo del microfono nell'ingresso MIC-IN.
2. Regolare il volume del microfono attraverso l'apposita manopola sul lato frontale del dispositivo.

AVVERTENZA: se non è collegato alcun microfono, è meglio abbassare completamente il volume.

PULIZIA E MANUTENZIONE

- Pulire il dispositivo con un panno umido (mai bagnato). Non utilizzare solventi o detergenti.
- Se dovessero esserci interruzioni durante l'ascolto di un CD o se non dovesse essere riprodotta musica dal CD, potrebbe essere necessario pulire il lato inferiore del CD. Prima dell'ascolto, passare un panno morbido sul CD, dal centro verso l'esterno.

CORREZIONE DEGLI ERRORI

Problema	Possibile causa	Soluzione
Rumori o interferenze durante l'ascolto della radio FM	<ul style="list-style-type: none"> - L'emittente non è impostata correttamente. - L'antenna telescopica non è estesa completamente.. 	<ul style="list-style-type: none"> - Impostare correttamente l'emittente. - Estendere completamente l'antenna.
Il CD non viene letto.	<ul style="list-style-type: none"> - Il dispositivo non si trova in modalità CD/USB. - Se si tratta di un CD masterizzato da voi, il formato potrebbe non essere compatibile con il lettore. 	<ul style="list-style-type: none"> - Selezionare la modalità CD/USB. Utilizzare un CD vuoto di migliore qualità e cercare nuovamente di avviare la riproduzione.
Il CD salta durante l'ascolto.	Il CD è sporco o graffiato.	Pulire il CD con un panno pulito o utilizzare un altro CD.
Interruzione del suono durante l'ascolto di CD.	CD sporco o malfunzionante. Lente sporca. Il lettore è sottoposto a vibrazioni o scosse.	Pulire o sostituire il CD. Utilizzare un CD per la pulizia della lente. Posizionare il lettore CD in un altro luogo..
BT: nessun suono.	<ul style="list-style-type: none"> - Il lettore CD non è connesso ad alcun dispositivo BT esterno. - Il dispositivo BT esterno si trova fuori portata. -Il dispositivo non si trova in modalità BT. 	<ul style="list-style-type: none"> -Collegare il dispositivo BT esterno al lettore CD. -Posizionare il dispositivo BT esterno entro la portata del lettore -CD. Scollegare il cavo dall'ingresso AUX-IN
Il suono gracchia ad alto volume.	-Il volume è al massimo. Il livello di carica delle pile è basso..	<ul style="list-style-type: none"> -Abbassare il volume. -Cambiare le pile

AVVISO DI SMALTIMENTO



Se nel proprio paese si applicano le regolamentazioni inerenti lo smaltimento di dispositivi elettrici ed elettronici, questo simbolo sul prodotto o sulla confezione segnala che questi prodotti non possono essere smaltiti con i rifiuti normali e devono essere portati a un punto di raccolta di dispositivi elettrici ed elettronici. Grazie al corretto smaltimento dei vecchi dispositivi si tutela il pianeta e la salute delle persone da possibili conseguenze negative. Informazioni riguardanti il riciclo e lo smaltimento di questi prodotti si ottengono presso l'amministrazione locale oppure il servizio di gestione dei rifiuti domestici.

Il prodotto contiene batterie. Se nel proprio paese si applicano le regolamentazioni inerenti lo smaltimento di batterie, non possono essere smaltite con i normali rifiuti domestici. Preghiamo di informarvi sulle regolamentazioni vigenti sullo smaltimento delle batterie. Grazie al corretto smaltimento dei vecchi dispositivi si tutela l'ambiente e la salute delle persone da conseguenze negative.

DICHIARAZIONE DI CONFORMITÀ

**Produttore:**

Chal-Tec GmbH, Wallstraße 16, 10179 Berlino, Germania.

Importatore per la Gran Bretagna:

Berlin Brands Group UK Ltd
PO Box 1145
Oxford, OX1 9UW
United Kingdom

Il fabbricante, Chal-Tec GmbH, dichiara che il tipo di apparecchiatura radio Roadie Sing è conforme alla direttiva 2014/53/UE. Il testo completo della dichiarazione di conformità UE è disponibile al seguente indirizzo Internet: use.berlin/10032056

Estimado cliente:


Le felicitamos por la adquisición de este producto. Lea atentamente las siguientes instrucciones y sígalas para evitar posibles daños. No asumimos ninguna responsabilidad por los daños causados por el incumplimiento de las instrucciones y el uso inadecuado. Escanee el siguiente código QR para obtener acceso a la última guía del usuario y más información sobre el producto.



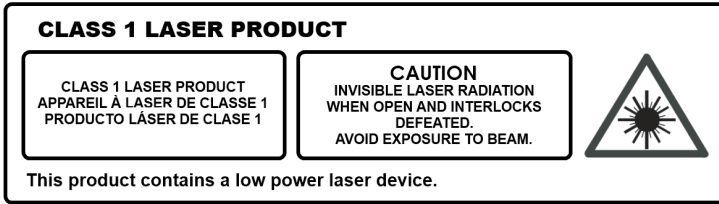
ÍNDICE

Datos técnicos	70
Indicaciones de seguridad	71
Vista general del aparato	73
Puesta en funcionamiento	75
Radio	76
Reproducción de CD	77
Conexión USB	79
Entrada auxiliar	79
Modo BT	80
Efectos de luz LED	81
Entrada para micrófono (karaoke)	81
Limpieza y cuidado	82
Detección y resolución de anomalías	83
Indicaciones sobre la retirada del aparato	84
Declaración de conformidad	84

DATOS TÉCNICOS

Número de artículo	10032056, 10032057, 10032058, 10038358, 10038359
Fuente de alimentación	230 V / 50 Hz
Dispositivo	230 V~
Pilas	6 x 1,5 V  (LR 14)
Reproductor de CD	
Formato de audio compatible	MP3 (MPEG 1 Capa de audio -3)
Radio FM	
Formato de audio compatible	87,5 MHz - 108 MHz
BT	
Perfil	A2DP, AVRCP
Frecuencia	2400–2480 MHz
Potencia de transmisión	4 dBm
Entrada	ENTRADA DE AUDIO Conexión miniestéreo
Salida	(Auriculares) Conexión miniestéreo para 16-32 ohm de impedancia para auriculares

INDICACIONES DE SEGURIDAD



Siga las siguientes indicaciones para utilizar el dispositivo de forma segura.

Indicaciones sobre el láser integrado

- No intente desmontar la carcasa del aparato, ya que la radiación del rayo láser es nociva para los ojos.
- Apague inmediatamente el aparato si algún líquido u objeto sólido se filtra en su interior.
- No toque ni golpee el lente, ya que podría dañarlo y provocar un funcionamiento incorrecto del aparato.
- No inserte objetos en la ranura de seguridad, ya que podría activar el diodo láser si el compartimento de CD está abierto.
- Apague el aparato si no lo va a utilizar durante un largo periodo de tiempo. Desconecte el enchufe de la toma de corriente. Para desconectar el aparato no tire del cable, sino del cuerpo del enchufe.
- Este aparato está equipado con un láser. Un uso indebido del aparato puede ocasionar una exposición a radiación nociva.

Allgemeine Hinweise

- Kinder sollten beaufsichtigt werden, wenn sie das Gerät verwenden.
- Wickeln Sie das Kopfhörerkabel niemals um eine Person oder Tiere.
- Besondere Vorsicht sollte bei langen Kabeln walten gelassen werden, da diese leicht zu einer Stolperfalle werden können.

Indicaciones generales

- Los niños deben estar vigilados cuando utilicen el aparato.
- No enrolle el cable de los auriculares alrededor de una persona o animal.
- Dichas precauciones deben tomarse, sobre todo, cuando el cable es largo, ya que se podrían provocar tropiezos.

Indicaciones sobre la ubicación

- No utilice el aparato en lugares extremadamente calientes, fríos,

- polvorientos o húmedos.
- No exponga este aparato a la luz directa del sol.
- Mantenga el aparato lejos de los radiadores y fuentes de ruido eléctrico, como lámparas fluorescentes o motores.
- Coloque el aparato en una superficie plana y nivelada.
- Asegúrese de que la circulación de aire del aparato no se vea obstruida al colocar el equipo en un lugar con ventilación insuficiente, al taparlo con un paño o al colocarlo en una alfombra.
- Utilice el aparato solamente con los artículos recomendados por el fabricante o con el carrito, soporte, trípode o mesa suministrada en el envío.

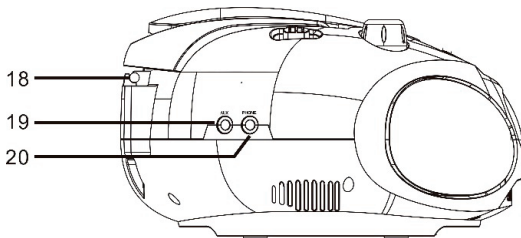
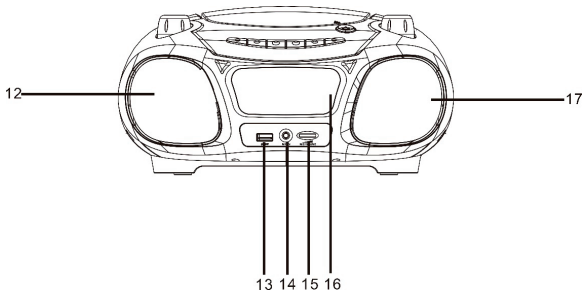
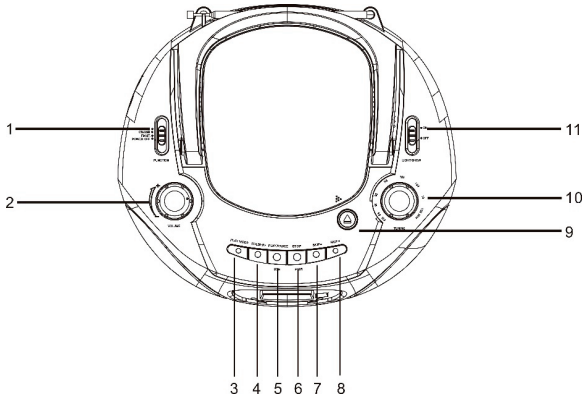
Condensación

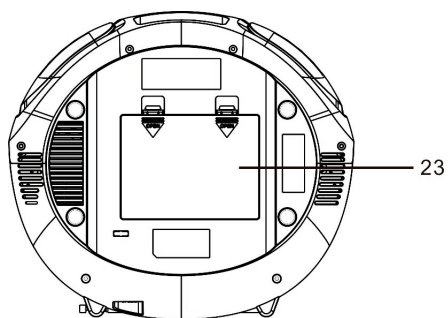
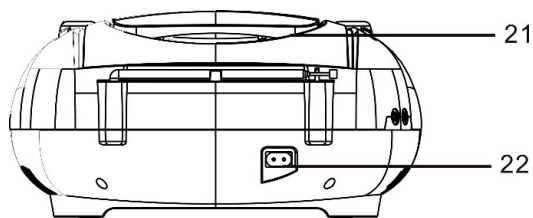
- Si el aparato está instalado en una estancia cálida y húmeda, es posible que se formen gotas de agua o condensación en su interior.
- Si el aire se condensa en el aparato, es posible que este no funcione correctamente.
- En este caso, deje el aparato en reposo durante 1-2 horas antes de ponerlo en marcha o eleve gradualmente la temperatura de la estancia y deje que esta se seque antes de utilizar el aparato.
- Si el problema continúa, póngase en contacto con el servicio de atención al cliente.

Indicaciones sobre pilas

- Existe riesgo de explosión si sustituye las pilas incorrectamente. Sustituya las pilas vacías por unas pilas iguales o del mismo tipo.
- No utilice las pilas nuevas con las pilas viejas.
- No mezcle las pilas alcalinas, pilas estándar (zinc-carbono) o pilas recargables (níquel-cadmio).
- Retire las pilas del compartimento de pilas si no utiliza el aparato durante un largo periodo de tiempo. Las pilas viejas o rezumantes pueden dañar el aparato y comportan exención de garantía.
- No intente recargar las pilas que no son adecuadas para tal acción. Pueden sobrecalentarse y explotar (siga las indicaciones del fabricante de las pilas).
- No exponga las pilas al fuego. Pueden rezumar y/o explotar.

VISTA GENERAL DEL APARATO





- | | | | |
|----|---|----|--------------------------------------|
| 1 | Interruptor de funciones
FUNCTION (OFF/FM/CD/USB/
AUX/BT) | 11 | Interruptor de luz ON/OFF |
| 2 | Regulador de volumen | 12 | Altavoz izquierdo |
| 3 | Reproducción | 13 | Conexión USB |
| 4 | Carpeta MP3 | 14 | Entrada para micrófono |
| 5 | Reproducción/Pausa | 15 | Regulador de volumen de
micrófono |
| 6 | Botón Stop/Botón de
conexión PAIR | 16 | Pantalla LCD |
| 7 | Pista anterior SKIP-/ Búsqueda
hacia atrás | 17 | Altavoz derecho |
| 8 | Siguiente pista SKIP+/
Búsqueda hacia delante | 18 | Antena telescópica |
| 9 | Abrir/cerrar la unidad lectora
de CD | 19 | Conexión AUX |
| 10 | Botón de ajuste TUNING | 20 | Entrada para auriculares |
| | | 21 | Asa |
| | | 22 | Toma de corriente AC |
| | | 23 | Compartimento de pilas |

PUESTA EN FUNCIONAMIENTO

Fuente de alimentación

El aparato requiere una tensión de corriente de 230 V~50 Hz o 6 pilas 1,5 V de tipo «C» (UM-2). No conecte la radio a una tensión diferente, ya que puede dañar el aparato y comportar exención de garantía. Antes de utilizar el aparato, asegúrese de que la toma de corriente que empleará funciona correctamente y emite la corriente sin interrupciones.

Funcionamiento con pilas

1. Retire la tapa del compartimento de pilas.
2. Inserte 6 pilas 1,5 V de tipo «C» con la polaridad correcta (las pilas no están incluidas en el envío).

IMPORTANTE: Asegúrese de introducir las pilas con la polaridad correcta, de lo contrario, podría dañar el aparato.

3. Cierre la tapa del compartimento de pilas.
-

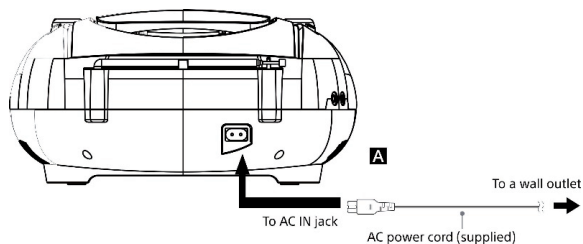
ATENCIÓN: Recomendamos utilizar pilas de alcalino para un rendimiento mayor.

Cambiar las pilas

Si el aparato emite ruido o la reproducción de los CDs no es fluida, es posible que se estén agotando las pilas. En este caso, cambie las pilas lo más rápido posible para evitar que rezuman.

Funcionamiento con red eléctrica

1. El cable de alimentación es extraíble. Conecte el enchufe del cable de alimentación A a la toma de corriente (230V~50 Hz).
2. Cuando un extremo del cable de alimentación (incluido en el envío) está conectado a la entrada en la parte exterior del aparato y el otro extremo, el enchufe, está conectado a la toma de corriente 230V~50Hz, el aparato deja automáticamente de utilizar las pilas y funciona con la corriente eléctrica.
3. Desplace el interruptor de funciones a la posición «CD/USB» para reproducir un CD o un dispositivo USB, a la posición «FM» para reproducir una emisora de radio FM y a la posición «BT/AUX» para reproducir archivos vía Bluetooth o entrada auxiliar. Desplace el interruptor a la posición «OFF» para apagar el equipo.



IMPORTANTE

Utilice la función de gestión de energía (disponible solo en modelos europeos).

Este aparato cuenta con la función automática Standby. El aparato entra en modo Standby automáticamente si no reproduce música ni es usado en un intervalo de 15 minutos.

RADIO

1. Desplace el interruptor de funciones a la posición «FM ST».
2. Gire el botón de ajuste, de acuerdo con la escala del botón, hasta encontrar la emisora de radio deseada.
3. Ajuste el volumen con el regulador de volumen.
4. Para apagar la radio, desplace el interruptor de funciones a la posición «OFF».

Consejos para una mejor recepción de la señal

FM – Al encontrar una emisora de radio en modo FM o en modo estéreo, extienda completamente la antena telescópica para garantizar la mejor recepción. Si la señal continúa siendo débil, instale el aparato en otro lugar, donde la señal es mejor.

REPRODUCCIÓN DE CD

El mecanismo de CD utilizado en este aparato está diseñado para leer todos los CDs convencionales. También puede leer los discos MP3, CD-R/CD-RW grabados por el usuario, aunque puede tardar hasta 10 segundos en comenzar con la reproducción. Si la reproducción no se inicia, es posible que se deba a la calidad del CD o a la compatibilidad del CD con el software del aparato. El fabricante no se hace responsable de la calidad de reproducción de los CDs.

No pegue adhesivos en ningún lado del CD-R/RW, ya que puede provocar errores en la lectura.

Modo de reproducción


1. Desplace el interruptor de funciones a la posición «CD/USB». La pantalla LCD se enciende.
2. Introduzca un CD al compartimento de CD. La cara impresa del CD tiene que mirar hacia arriba. Cierre el compartimento de CD. Tras unos segundos, la pantalla LCD muestra el número total de pistas del CD. Pulse el botón ►II-Taste, um die Wiedergabe ab dem ersten Titel auf der CD zu starten. Das Wiedergabesymbol (►II) para reproducir la primera pista del CD. El símbolo de reproducción (►II) para reproducir la primera pista del CD. El símbolo de reproducción (►II) para reproducir la primera pista del CD.
3. Pulse una vez el botón ►II para pausar la reproducción. El aparato entra en modo Pausa y el símbolo de reproducción ► empieza a parpadear en la pantalla.
4. Ajuste el volumen con el regulador de volumen.
5. Pulse el botón ■ para detener la reproducción.
6. Para apagar el aparato, desplace el interruptor de funciones a la posición «OFF». La pantalla LCD se apaga.

ATENCIÓN: Si durante la reproducción de CD se producen interrupciones, disminuya el volumen. No abra el compartimento de CD cuando se está reproduciendo un CD.

Modo Carpeta (CD/MP3/USB)

1. Durante el modo Reproducir/Pausar/Detener, pulse brevemente el botón «Carpeta» para elegir la siguiente carpeta. En la pantalla se indicará el número de la carpeta.
2. Durante el modo Reproducir/Pausar/Detener, mantenga pulsado el botón «Carpeta» para elegir las siguientes 10 pistas. En la pantalla se indicará el número de la pista actual.

Modo Repetición (Repetir 1 pista/Repetir todas las pistas/Apagar modo de repetición)

1. Durante el modo Reproducir/Pausar/Detener, pulse una vez el botón «Modo de reproducción». En la pantalla LCD parpadeará el icono .

Se repetirá la pista actual.



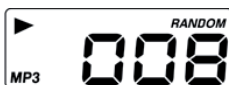
2. Durante el modo Reproducir/Pausar/Detener, pulse dos veces el botón «Modo de reproducción». Se visualizará el icono deergabemodus". Das Symbol (REP) FOLDER y se repetirá la carpeta actual.



3. Durante el modo Reproducir/Pausar/Detener, pulse tres veces el botón «Modo de reproducción». Se visualizará el icono (REP) permanentemente. Se repetirán todas las pistas.



4. Durante el modo Reproducir/Pausar/Detener, pulse cuatro veces el botón «Modo de reproducción». Se visualizará el icono , RANDOM y el modo de repetición quedará desactivado.



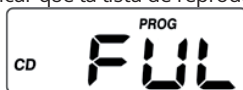
Modo Programa (CD/MP3/USB)

Esta función le permite programar el orden de reproducción de hasta 20 pistas en caso de un CD y 99 pistas en caso de archivos MP3.

1. En modo Stop, pulse brevemente el botón «Modo de reproducción». La pantalla LCD mostrará parpadeando 01.



2. Pulse los botones SKIP-/SKIP+ para seleccionar una pista para la lista de reproducción.
 3. Pulse de nuevo el botón «Modo de reproducción» para guardar la pista elegida.
 4. Ahora, la pantalla LCD muestra 02.
 5. Repita los pasos 2-4 hasta haber guardado 20 pistas para CD y 99 para MP3 y WMA. Cuando haya guardado todas las pistas, la pantalla LCD mostrará «FUL» para indicar que la lista de reproducción está llena.



ATENCIÓN: Pulse brevemente el botón Reproducción/Pausa para aceptar la selección y reproducir la lista. La reproducción empieza de forma automática. Pulse dos veces el botón Stop para detener la reproducción de las pistas almacenadas.

CONEXIÓN USB

El compartimento de CD debe estar vacío.

1. Desplace el interruptor de funciones a la posición «CD/USB».
2. Inserte el lápiz USB en el puerto USB.
3. El funcionamiento de los botones Reproducción/Pausa, Stop, Saltar pista, Repetir o Guardar es el mismo que en el modo CD/MP3
4. Pulse el botón ►II si quiere cambiar al modo USB.

Hay un CD en el compartimento de CD

1. Desplace el interruptor de funciones a la posición «CD/USB».
2. Inserte el lápiz USB en el puerto USB.
3. Mantenga pulsado el botón PLAY/PAUSE si desea cambiar del modo CD al modo USB.
4. El funcionamiento de los botones Reproducción/Pausa, Stop, Saltar pista, Repetir o Guardar es el mismo que en el modo CD/MP3.

ENTRADA AUXILIAR

El aparato dispone de una entrada auxiliar a través de la cual puede conectar su iPod, reproductor MP3 o cualquier otro dispositivo de reproducción digital.

1. Conecte la salida de auriculares de su dispositivo externo a la entrada AUX ubicada en la parte posterior del aparato (el cable de conexión no está incluido en el envío).
2. Encienda el aparato y desplace el interruptor de funciones a la posición «AUX/BT». El aparato activará automáticamente el modo AUX cuando conecte un dispositivo externo a la entrada AUX. Seleccione la pista deseada en su iPod, reproductor MP3 o dispositivo de audio externo.
3. Ajuste el volumen tanto en el aparato como en su dispositivo externo.
4. Apague su iPod, reproductor MP3, etc. si desea finalizar la reproducción. Apague el aparato y retire el cable de conexión de la entrada AUX.

ATENCIÓN: Cuando conecte un dispositivo AUX, el aparato cambia

automáticamente al modo AUX si el interruptor de funciones se halla en posición «AUX/BT». No olvide retirar el cable de conexión AUX, si desea utilizar el modo BT.

MODO BT

Desplace el interruptor de funciones a la posición «AUX/BT». Encienda el aparato y siga estas indicaciones para conectarse a un dispositivo vía Bluetooth (retire el cable de conexión de la entrada AUX).

Conectar el reproductor de CD a un teléfono inteligente u otro dispositivo vía BT.

Si aún no ha conectado el reproductor de CD a un dispositivo BT externo, siga estos pasos.

1. Desplace el interruptor de funciones a la posición «AUX/BT».
2. Las letras «BT» aparecerán parpadeando en la pantalla LCD.
3. Si aún no ha emparejado el reproductor de CD con un dispositivo BT o si el último dispositivo emparejado no está dentro del rango de alcance, las letras «BT» parpadeantes indican que el aparato está en modo búsqueda. Siga las siguientes indicaciones para conectar el aparato a un dispositivo BT.
 - Active la función BT en su dispositivo externo y en la lista de aparato activos, busque el reproductor de CD.
 - Seleccione en la lista «Roadie». En algunos casos, los dispositivos le piden que introduzca una contraseña. Si es así, escriba «0000».
4. Si la conexión fue realizada con éxito, las letras «BT» dejan de parpadear en la pantalla LCD. Puede iniciar la reproducción en su dispositivo externo y la música se reproducirá de forma inalámbrica a través del reproductor de CD.
5. Pulse el botón ►||, para iniciar o pausar la reproducción.
6. Ajuste el volumen con el regulador de volumen.
7. Pulse los botones ◀◀ o ▶▶ en el reproductor de CD para navegar entre las pistas.
8. Si desea conectar el reproductor de CD a otro dispositivo BT, mantenga pulsado el botón ■ durante 3 segundos o desactive la función BT en el dispositivo externo que se encuentra actualmente conectado. A continuación, repita el paso 3.

IMPORTANTE:

1. La activación de la función BT es diferente en cada dispositivo. Lea cómo activar la función Bluetooth en las instrucciones del dispositivo correspondiente.
2. Si su dispositivo BT no es compatible con el perfil A2DP, el reproductor

- de CD no reproducirá la música, incluso si está conectado al dispositivo.
3. En caso de intentar conectar su ordenador al reproductor de CD vía BT, es posible que necesite configurar el reproductor de CD como altavoz de salida para poder reproducir la música.

EFFECTOS DE LUZ LED

- Los efectos de luz LED en el altavoz y en la pantalla central del reproductor de CD reaccionan automáticamente a la música que suena en ese momento.
- Para activar el haz de luz, desplace el interruptor de funciones a la posición «ON».
- Para desactivar el haz de luz, desplace el interruptor de funciones a la posición «OFF».

ATENCIÓN: Si la luz es muy deslumbrante, encienda la luz de la habitación o apague los efectos de luz.

ENTRADA PARA MICRÓFONO (KARAOKE)

El aparato dispone de una función que permite utilizar la entrada de micrófono junto con el sonido reproducido. La entrada para micrófono se encuentra en la parte frontal del aparato.

1. Introduzca el enchufe del micrófono en la entrada para micrófono.
2. Ajuste el volumen de micrófono con el regulador de volumen para micrófono, situado en la parte frontal del aparato.

ATENCIÓN: Si no hay ningún micrófono conectado, se recomienda disminuir completamente el volumen de micrófono.

LIMPIEZA Y CUIDADO

- Limpie el aparato con un paño húmedo. No utilice nunca un paño mojado. Evite utilizar productos de limpieza y disolventes.
- Si se producen interrupciones durante la reproducción de un CD o si no es posible reproducir un CD, es posible que deba limpiar la parte inferior del CD. Antes de la reproducción, limpie el CD con un paño suave y seco, desde el centro hacia el exterior.

DETECCIÓN Y RESOLUCIÓN DE ANOMALÍAS

Problema	Posible causa	Solución
Ruido o sonido distorsionado durante la reproducción FM:	<ul style="list-style-type: none"> - La emisora no está bien sintonizada. - La antena telescópica no está extendida.. 	<ul style="list-style-type: none"> - Sintonice correctamente la emisora. - Extienda la antena telescópica.
El reproductor de CD no funciona.	<ul style="list-style-type: none"> - El aparato no se encuentra en modo CD/ USB. - Si se trata de un CD de grabación propia, es posible que el CD no es compatible con el reproductor de CD. 	<ul style="list-style-type: none"> - Elija el modo CD/ USB. - Utilice CDs de mejor calidad e intente repetir la reproducción..
Hay interrupciones durante la reproducción de CD.	El CD está sucio o rayado.	Limpie el CD con un paño limpio o utilice un CD diferente.
Hay interrupciones durante la reproducción de CD.	<ul style="list-style-type: none"> El CD está sucio o defectuoso. El lente lector está sucio. El reproductor de CD está expuesto a sacudidas o vibraciones. 	<ul style="list-style-type: none"> Limpie o cambie el CD. Utilice un limpiador de lentes CD para limpiar el lente lector. Instale el reproductor de CD en otro lugar.
B. no hay sonido	<ul style="list-style-type: none"> El reproductor de CD no está conectado al dispositivo externo BT. - El dispositivo BT externo se encuentra fuera del rango de alcance. -El aparato no se encuentra en modo BT. . 	<ul style="list-style-type: none"> - Conecte el dispositivo externo BT al reproductor de CD. - Coloque el dispositivo BT externo dentro del rango de alcance del reproductor de CD. - Retire el cable de conexión de la entrada auxiliar..
El sonido se distorsiona cuando el volumen es alto.	<ul style="list-style-type: none"> - El regulador de volumen está al máximo. - Las pilas se están agotando.. 	<ul style="list-style-type: none"> -Disminuya el volumen -Sustituya las pilas antiguas.

INDICACIONES SOBRE LA RETIRADA DEL APARATO



Si en su país existe una disposición legal relativa a la eliminación de aparatos eléctricos y electrónicos, este símbolo estampado en el producto o en el embalaje advierte que no debe eliminarse como residuo doméstico. En lugar de ello, debe depositarse en un punto de recogida de reciclaje de aparatos eléctricos y electrónicos. Una gestión adecuada de estos residuos previene consecuencias potencialmente negativas para el medio ambiente y la salud de las personas. Puede consultar más información sobre el reciclaje y la eliminación de este producto contactando con su administración local o con su servicio de recogida de residuos.

Este producto contiene baterías. Si en su país existe una disposición legal relativa a la eliminación de baterías, estas no deben eliminarse como residuo doméstico. Infórmese sobre la normativa vigente relacionada con la eliminación de baterías. Una gestión adecuada de estos residuos previene consecuencias potencialmente negativas para el medio ambiente y la salud de las personas.

DECLARACIÓN DE CONFORMIDAD



Fabricante:

Chal-Tec GmbH, Wallstraße 16, 10179 Berlín, Alemania.

Importador para Gran Bretaña:

Berlin Brands Group UK Ltd
PO Box 1145
Oxford, OX1 9UW
United Kingdom

Por la presente, Chal-Tec GmbH declara que el tipo de equipo radioeléctrico Roadie Sing es conforme con la Directiva 2014/53/UE. El texto completo de la declaración UE de conformidad está disponible en la dirección Internet siguiente: use.berlin/10032056

