



C500

Auto-Endstufe
Car Amplifier
Amplificateur para coche
Amplificatore per auto

10032117 10032118 10032119

auna

www.auna-multimedia.com

Sehr geehrter Kunde,

wir gratulieren Ihnen zum Erwerb Ihres Gerätes. Lesen Sie die folgenden Hinweise sorgfältig durch und befolgen Sie diese, um möglichen Schäden vorzubeugen. Für Schäden, die durch Missachtung der Hinweise und unsachgemäßen Gebrauch entstehen, übernehmen wir keine Haftung. Scannen Sie den folgenden QR-Code, um Zugriff auf die aktuellste Bedienungsanleitung und weitere Informationen rund um das Produkt zu erhalten:



INHALTSVERZEICHNIS

Technische Daten	4
Sicherheitshinweise	4
Anschlüsse	6
Schaltkreis	7
Autoradioanschluss und Lautsprecheranschluss	8
Lautsprecheranschluss	10
Stromversorgung	13
Montage	13
Funktionen	14
Fehlerbehebung	16
Spezielle Entsorgungshinweise für Verbraucher in Deutschland	17
Hinweise zur Entsorgung	19
Konformitätserklärung	19

TECHNISCHE DATEN

Artikelnummer	10032117	10032118	10032119
Ausgänge	2 Kanäle	4 Kanäle	6 Kanäle
Max. Ausgangsleistung	1000 W	2000 W	3000 W
Hochpass	50 Hz - 500 Hz		
Tiefpass	50 Hz - 250 Hz		
Signal-Rausch-Abstand	90 dB		
Frequenzgang	10 Hz - 30 kHz		
Eingangsempfindlichkeit	120 mV - 1.0 V		
Impedanz	10 k Ω		
Lastimpedanz	2 - 8 Ω		
Dämpfungsfaktor	> 120		
Bassanhebung	(50 Hz) 0/+6/+12 dB		
Stromversorgung	10.5 - 15 V		
Abmessungen (mm)	200 x 250 x 52	200 x 280 x 52	350 x 250 x 52

SICHERHEITSHINWEISE

Stromversorgung

- Schließen Sie das +12 V Stromkabel erst an, wenn alle anderen Kabel verbunden sind.
- Stellen Sie sicher, dass die Masseleitung des Gerätes sicher an einer Stelle aus Metall am Fahrzeug anliegt.
- Wenn Sie das Autoradio ohne den Remote-Ausgang auf den Verstärker verwenden, verbinden Sie die Remote-Eingangsklemme (REM OTE) mit dem Stromversorgungszubehör.
- Verwenden Sie das Stromkabel mit einer befestigten Sicherung (40 A).
- Gewährleisten Sie, dass die Kabel zum +12 Anschluss und Masseanschluss einen größeren Querschnitt als 5 mm² haben.

Allgemeine Sicherheitshinweise

- Dieses Gerät ist ausschließlich für den Anschluss an eine 12 V Stromversorgung geeignet.
- Verwenden Sie Lautsprecher mit einer geeigneten Impedanz (2-16 Ohm, Stereo).
- Schließen Sie keine Aktiv-Lautsprecher (mit eingebautem Verstärker) an.
- Montieren Sie den Verstärker nicht in Bereichen, wo er
 - hohen Temperaturen ausgesetzt ist (z. B. durch direkte Sonneneinstrahlung oder durch die Heizung).
 - Regen oder Feuchtigkeit ausgesetzt ist.
 - der Staub oder Schmutz ausgesetzt ist.
- Wenn das Auto in der direkten Sonne geparkt wird und die Temperatur im Auto beträchtlich steigt, lassen Sie es vor der Verwendung abkühlen.
- Achten Sie beim waagerechten Einbau des Gerätes darauf, die Rippen mit einem Teppich oder ähnlichem abzudecken.
- Wenn die Endstufe zu dicht am Autoradio montiert wird, kann es zu Interferenzen kommen. Platzieren Sie in dem Fall den Verstärker weiter vom Radio entfernt.
- Falls das Gerät nicht mit Strom versorgt wird, die Anschlüsse überprüfen.
- Der Verstärker verwendet einen Schaltkreisschutz, um bei einer Fehlfunktion die Transistoren und Lautsprecher zu schützen. Versuchen Sie nicht, den Schaltkreisschutz zu testen, indem Sie den Kühlkörper abdecken oder das Gerät elektrisch überlasten.
- Verwenden Sie den Verstärker nicht mit einer schwachen Autobatterie, da die optimale Leistung von einer guten Stromversorgung abhängt.
- Halten Sie die Lautstärke auf einem moderaten Niveau, so dass Sie auch noch die Laute außerhalb Ihres Fahrzeugs wahrnehmen.

Schaltkreisschutz

Dieser Verstärker ist mit einem Schutz ausgestattet, der in folgenden Fällen funktioniert:

- Das Gerät ist überhitzt.
- Es wird Wechselstrom erzeugt.
- Die Lautsprecheranschlüsse haben einen Kurzschluss.

Die Notaus-Leuchte geht an, wenn das Gerät sich abschaltet. Wenn dies geschieht, schalten Sie das angeschlossene Geräte ab und finden den Grund für die Fehlfunktion heraus. Wenn der Verstärker überhitzt ist, warten Sie, bis das Gerät sich wieder abgekühlt hat, bevor Sie es wieder einschalten.

ANSCHLÜSSE

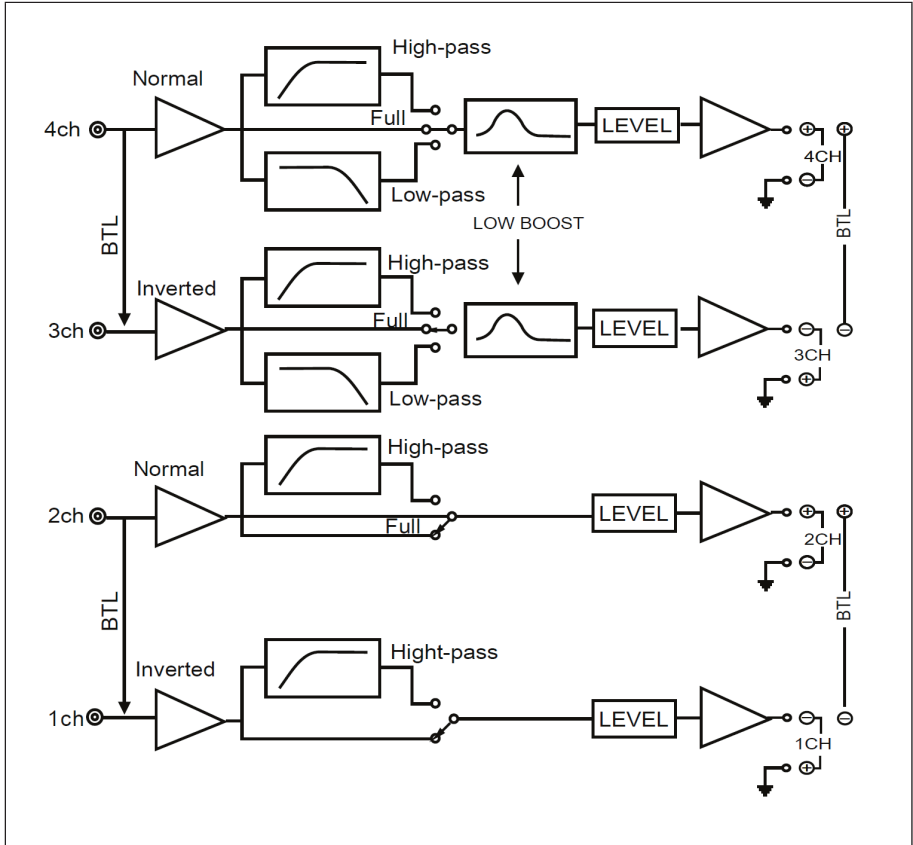
Vor dem Anschließen Folgendes beachten

- Nehmen Sie vor dem Anschluss die Masse von der Autobatterie, um Kurzschlüsse zu vermeiden.
- Achten Sie darauf, dass die Lautsprecher eine entsprechende Leistung aufweisen. Wenn Sie Lautsprecher mit einer zu geringen Belastbarkeit anschließen, können sie beschädigt werden.
- Verbinden Sie die „- Klemmen“ der Lautsprecher nicht mit der Karosserie des Autos und verbinden Sie auch die „- Klemme“ des rechten Lautsprechers mit der des linken Lautsprechers.
- Legen Sie die Eingangs- und Ausgangskabel von der Zuleitung der Stromversorgung entfernt, da sonst Interferenzen entstehen.
- Dieses Gerät ist ein leistungsfähiger Verstärker. Daher kann er nicht sein volles Potential ausschöpfen, wenn er mit den voreingebauten Kabeln der Autolautsprecher betrieben.
- Wenn Ihr Auto mit einem Computer-/Navigationssystem ausgestattet ist, trennen Sie nicht die Masse von der Autobatterie, da der Computerspeicher dann gelöscht werden könnte. Um Kurzschlüsse beim Herstellen von Verbindungen zu vermeiden, trennen Sie die Zuleitung für den 12 V Stromanschluss, bis alle anderen Verbindungen hergestellt sind.

Austausch der Sicherung

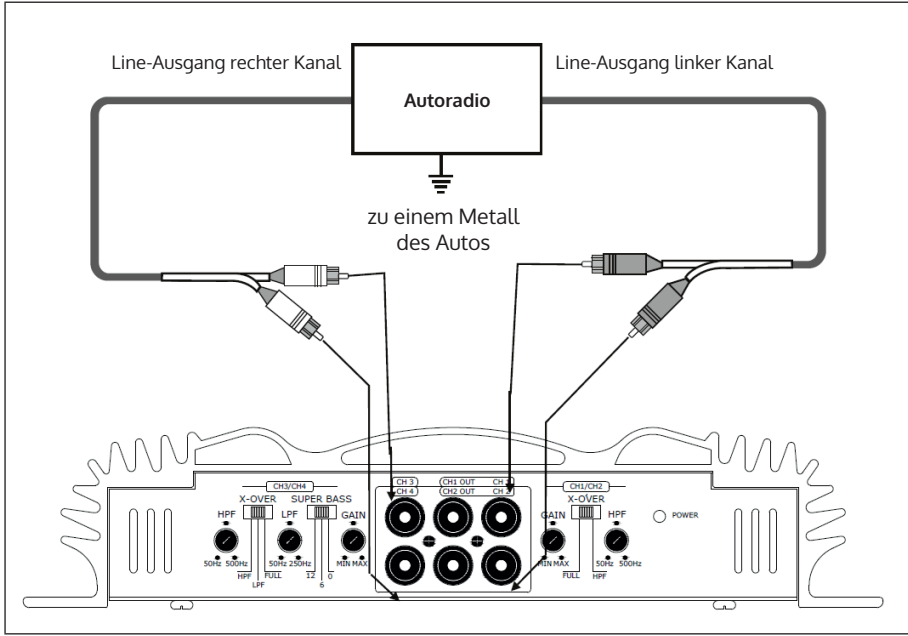
- Falls die Sicherung durchbrennt, überprüfen Sie die Stromanschlüsse und setzen eine neue Sicherung ein. Wenn die Sicherung nach dem Austausch wieder durchbrennt, kann eine interne Fehlfunktion vorliegen. Wenden Sie sich in einem solchen Fall an eine Werkstatt.
- Die neue Sicherung muss zum Verstärker passen und den Angaben an der Sicherungshalterung entsprechen. Verwenden Sie nie eine Sicherung mit einer Stromstärke, die den Angaben der Gerätesicherung übersteigt, da das Gerät sonst beschädigt werden könnte.

SCHALTKREIS

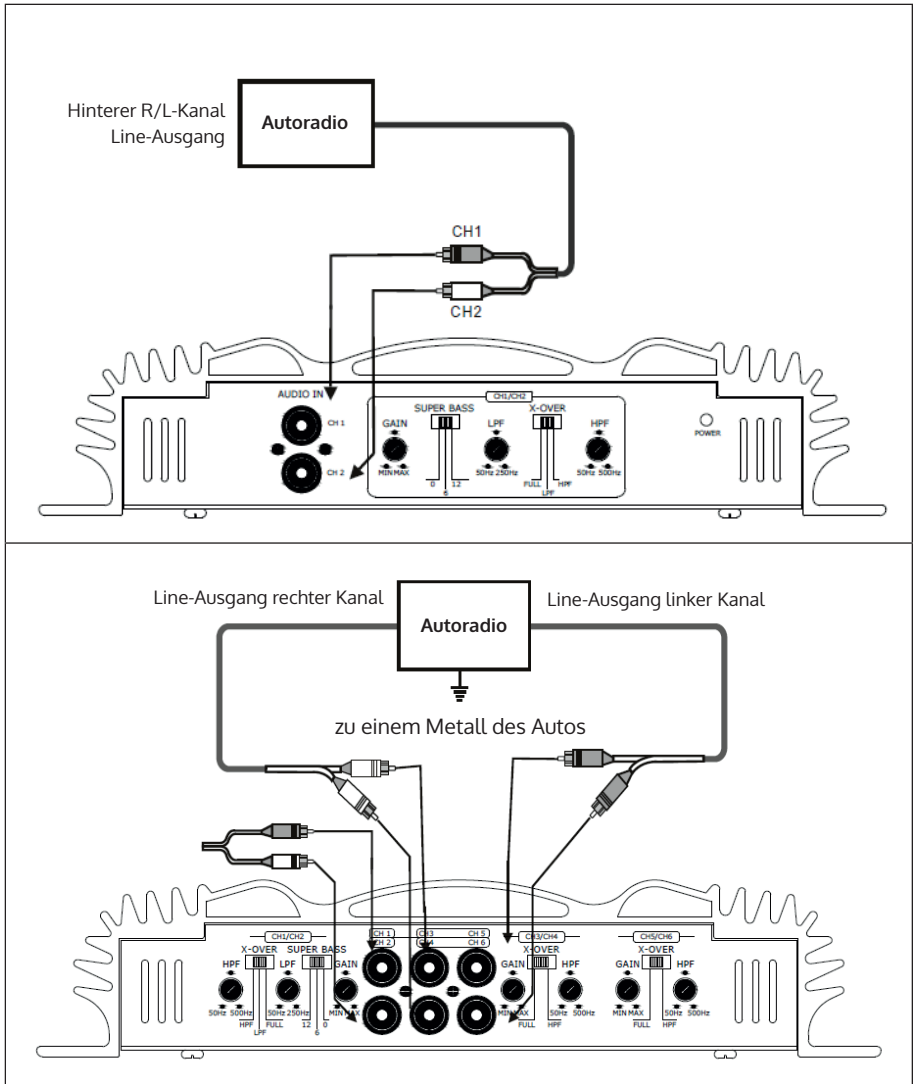


AUTORADIOANSCHLUSS UND LAUTSPRECHERANSCHLUSS

Bei 3-Kanal-Anschluss

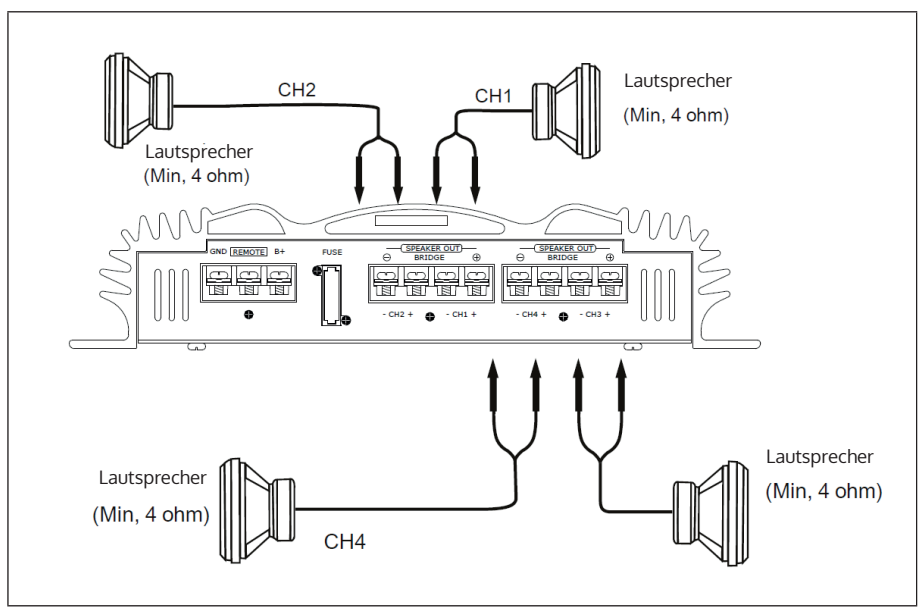


Bei 2/4/6-Kanal-Anschluss

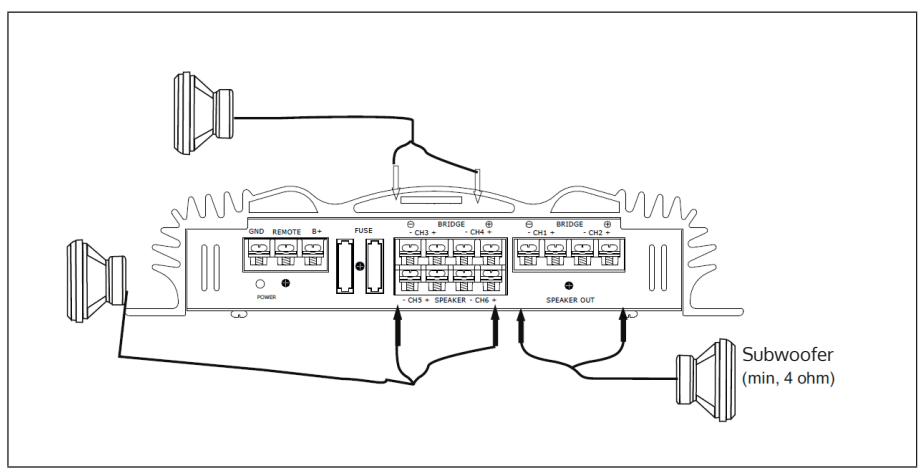


LAUTSPRECHERANSCHLUSS

4-Kanal-Anschluss



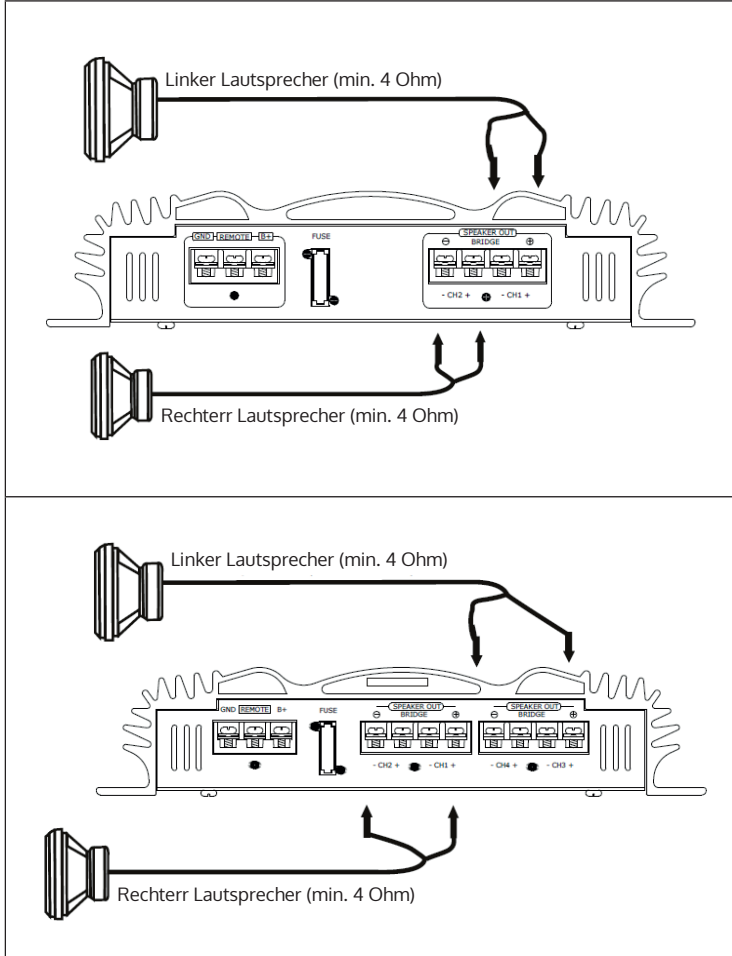
3-Kanal-Anschluss



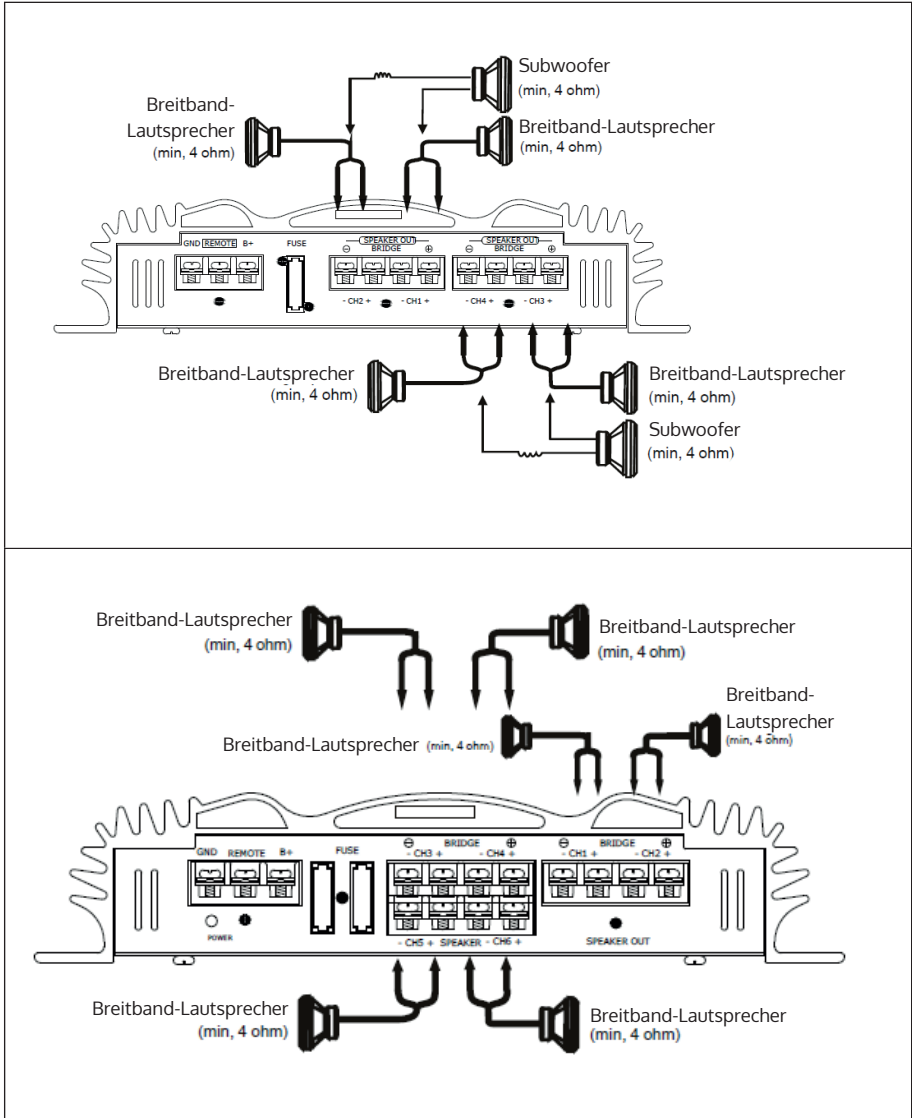
Hinweis: In dieser Konfiguration wird die Lautstärke des Subwoofers durch den Fader des Autoradios geregelt. Das Ausgangssignal an den Subwoofer ist eine Kombination aus den Eingängen REAR L und R oder dem High-Level-Eingang REAR.

2-Kanal-Anschluss

Bezüglich Einzelheiten zu Einstellungen der Schalter und Bedienelemente sehen Sie unter „Funktionen“ nach.

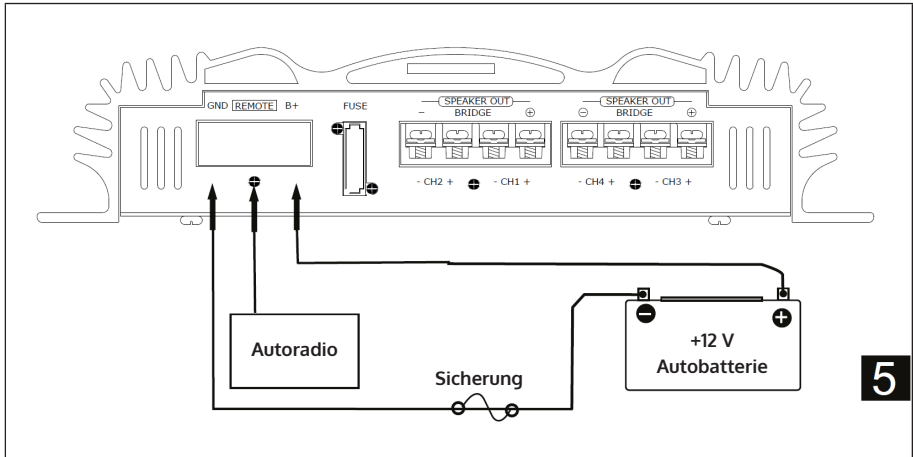


6-Kanal-Anschluss



Hinweis: In dieser Konfiguration wird die Lautstärke des Subwoofers durch den Fader des Autoradios geregelt.

STROMVERSORGUNG



MONTAGE

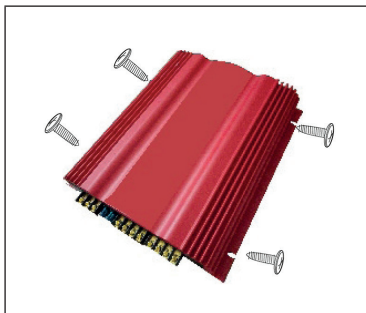
Vor der Montage

- Montieren Sie das Gerät entweder im Kofferraum oder unter einem Sitz.
- Wählen Sie den Montageort sorgfältig aus, so dass das Gerät die alltäglichen Bewegungen des Fahrers nicht behindert und nicht der direkten Sonneneinstrahlung oder der heißen Luft der Heizung ausgesetzt ist.
- Montieren Sie das Gerät nicht unter einem Teppich, wo die Hitzeableitung vom Gerät wesentlich beeinträchtigt wird.

Montage

Halten Sie den Kasten dort an, wo Sie ihn montieren wollen und zeichnen Sie die vier Bohrlöcher auf dem Montagebrett (nicht im Lieferumfang enthalten) an. Bohren Sie Löcher mit ca. 3 mm Durchmesser. Schrauben Sie das Gerät mit den beiliegenden Schrauben (15 mm) an. Darauf achten, dass das Brett mindestens 15 mm dick ist.

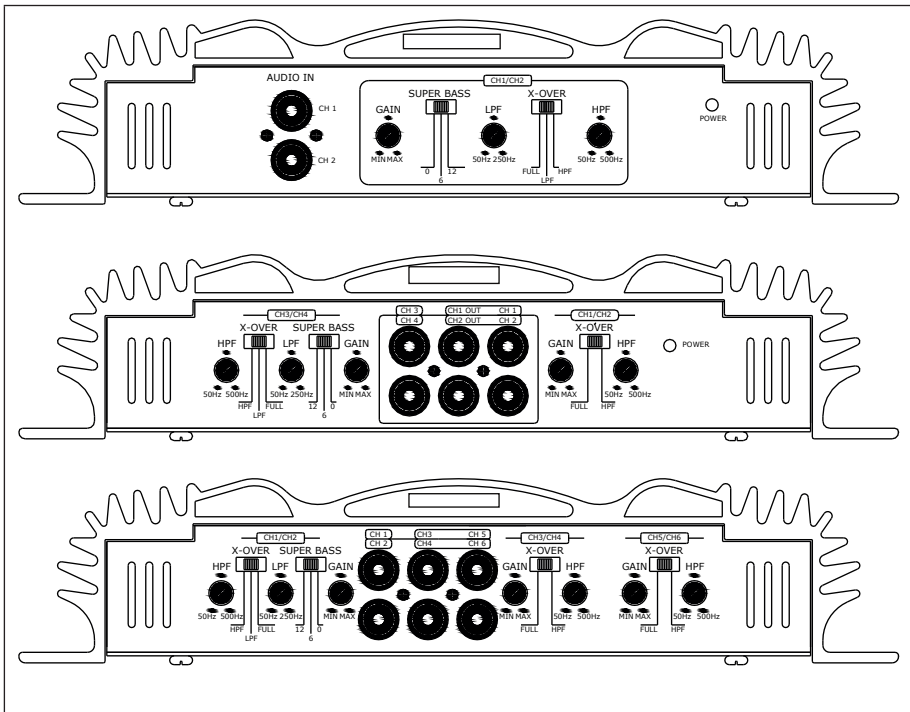
Hinweis: Ziehen Sie die Schrauben fest an aber wenden Sie nicht zu viel Kraft an. Das Drehmoment sollte unter 1 Nm liegen.



FUNKTIONEN

1	Betriebsanzeige
	Leuchtet während des Betriebs grün.
2	Schutz-Kontroll-Leuchte
	Überspannung: leuchtet rot bei Überspannung oder beim Kurzschluss
	Offset: leuchtet wenn die Spannung zu den Lautsprecheranschlüssen zu hoch ist.
	Thermisch: leuchtet wenn die Temperatur zu hoch ist.
3	Filter-Wahlschalter
	Wenn der Schalter auf LPF steht, ist der Filter auf Niedrigpass geregelt. Wenn der Schalter auf HPF steht, ist der Filter auf Hochpass geregelt.

4	Frequenzweichen-Trennungs-Regler
	Regelt die Frequenzweichtrennung für den Niedrigpassfilter.
	Low Boost Regler
5	Um die Frequenzen von 50 Hz auf ein Maximum von 12 dB zu erhöhen.
	Level-Regler
6	Das Eingangslevel kann hiermit geregelt werden, wenn Die Eingangsquellen anderer Hersteller verwendet werden.
	Frequenzweichen-Trennungs-Regler
7	Regelt die Frequenzweichtrennung für den Hochpassfilter




FEHLERBEHEBUNG

Problem	Mögliche Ursache und Lösungsansatz
Die Betriebsanzeige leuchtet nicht.	Die Sicherung ist lose oder durchgebrannt. Ziehen Sie die Sicherung fest oder ersetzen Sie die Sicherung durch eine neue.
	Die Massezuführung ist nicht richtig angeschlossen. Befestigen Sie sie an einem Metallpunkt im Auto.
	Das Steuerungsgerät ist nicht eingeschaltet. Schalten Sie das Steuerungsgerät ein.
	Das System verwendet zu viele Verstärker. Verwenden Sie ein Relais.
	Überprüfen Sie die Batteriespannung (10,5-15 V).
Der Audioausgang ist aus. Die Betriebsanzeige leuchtet rot.	Die Lautsprecheranschlüsse sind kurzgeschlossen. Schalten Sie den Ein/Ausschalter aus. Korrigieren Sie den Grund des Kurzschlusses.
Störgeräusche durch den Wechselstromgenerator.	Die Stromzuleitungen werden zu nahe an den Cinchkabeln geführt. Säubern Sie die Verkabelung und führen Sie die Stromzuführung entfernt von den Audiokabeln.
	Die Masse ist nicht fest verbunden. Verbinden Sie die Masse fest an eine Metallstelle im Fahrzeug.
	Die Minuspole der Lautsprecher liegen an der Fahrzeugkarosserie an. Trennen Sie die Leitungen der Minuspole von der Karosserie.
Der Ton ist dumpf.	Der Filter muss in die Position LPF gestellt werden.
Der Ton ist zu tief.	Der Pegelregler in die Position MIN. Regeln Sie ihn hoch.

SPEZIELLE ENTSORGUNGSHINWEISE FÜR VERBRAUCHER IN DEUTSCHLAND

Entsorgen Sie Ihre Altgeräte fachgerecht. Dadurch wird gewährleistet, dass die Altgeräte umweltgerecht verwertet und negative Auswirkungen auf die Umwelt und menschliche Gesundheit vermieden werden. Bei der Entsorgung sind folgende Regeln zu beachten:

- Jeder Verbraucher ist gesetzlich verpflichtet, Elektro- und Elektronikaltgeräte (Altgeräte) sowie Batterien und Akkus getrennt vom Hausmüll zu entsorgen. Sie erkennen die entsprechenden Altgeräte durch folgendes Symbol der durchgestrichene Mülltonne (WEEE Symbol). 
- Sie haben Altbatterien und Altakkumulatoren, die nicht vom Altgerät umschlossen sind, sowie Lampen, die zerstörungsfrei aus dem Altgerät entnommen werden können, vor der Abgabe an einer Entsorgungsstelle vom Altgerät zerstörungsfrei zu trennen.
- Bestimmte Lampen und Leuchtmittel fallen ebenso unter das Elektro- und Elektronikgesetz und sind dementsprechend wie Altgeräte zu behandeln. Ausgenommen sind Glühlampen und Halogenlampen. Entsorgen Sie Glühlampen und Halogenlampen bitte über den Hausmüll, sofern Sie nicht das WEEE Symbol tragen.
- Jeder Verbraucher ist für das Löschen von personenbezogenen Daten auf dem Elektro- bzw. Elektronikgerät selbst verantwortlich.

Rücknahmepflicht der Vertreiber

Vertreiber mit einer Verkaufsfläche für Elektro- und Elektronikgeräte von mindestens 400 Quadratmetern sowie Vertreiber von Lebensmitteln mit einer Gesamtverkauffläche von mindestens 800 Quadratmetern, die mehrmals im Kalenderjahr oder dauerhaft Elektro- und Elektronikgeräte anbieten und auf dem Markt bereitstellen, sind verpflichtet,

- 1 bei der Abgabe eines neuen Elektro- oder Elektronikgerätes an einen Endnutzer ein Altgerät des Endnutzers der gleichen Geräteart, das im Wesentlichen die gleichen Funktionen wie das neue Gerät erfüllt, am Ort der Abgabe oder in unmittelbarer Nähe hierzu unentgeltlich zurückzunehmen und
- 2 auf Verlangen des Endnutzers Altgeräte, die in keiner äußeren Abmessung größer als 25 Zentimeter sind, im Einzelhandelsgeschäft oder in unmittelbarer Nähe hierzu unentgeltlich zurückzunehmen; die Rücknahme darf nicht an den Kauf eines Elektro- oder Elektronikgerätes geknüpft werden und ist auf drei Altgeräte pro Geräteart beschränkt.

- Bei einem Vertrieb unter Verwendung von Fernkommunikationsmitteln ist die unentgeltliche Abholung am Ort der Abgabe auf Elektro- und Elektronikgeräte der Kategorien 1, 2 und 4 gemäß § 2 Abs. 1 ElektroG, nämlich „Wärmeüberträger“, „Bildschirmgeräte“ (Oberfläche von mehr als 100 cm²) oder „Großgeräte“ (letztere mit mindestens einer äußeren Abmessung über 50 Zentimeter) beschränkt. Für andere Elektro- und Elektronikgeräte (Kategorien 3, 5, 6) ist eine Rückgabemöglichkeit in zumutbarer Entfernung zum jeweiligen Endnutzer zu gewährleisten.
- Altgeräte dürfen kostenlos auf dem lokalen Wertstoffhof oder in folgenden Sammelstellen in Ihrer Nähe abgegeben werden:
www.take-e-back.de
- Für Elektro- und Elektronikgeräte der Kategorien 1, 2 und 4 anbieten wir auch die Möglichkeit einer unentgeltlichen Abholung am Ort der Abgabe. Beim Kauf eines Neugeräts haben Sie die Möglichkeit eine Altgerätabholung über die Webseite auszuwählen.
- Batterien können überall dort kostenfrei zurückgegeben werden, wo sie verkauft werden (z. B. Super-, Bau-, Drogeriemarkt). Auch Wertstoff- und Recyclinghöfe nehmen Batterien zurück. Sie können Batterien auch per Post an uns zurücksenden. Altbatterien in haushaltsüblichen Mengen können Sie direkt bei uns von Montag bis Freitag zwischen 08:00 und 16:00 Uhr unter der folgenden Adresse unentgeltlich zurückgeben:

Chal-Tec Fulfillment GmbH
Norddeutschlandstr. 3
47475 Kamp-Lintfort

- Wichtig zu beachten ist, dass Lithiumbatterien aus Sicherheitsgründen vor der Rückgabe gegen Kurzschluss gesichert werden müssen (z. B. durch Abkleben der Pole).
- Finden sich unter der durchgestrichenen Mülltonne auf der Batterie zusätzlich die Zeichen Cd, Hg oder Pb ist das ein Hinweis darauf, dass die Batterie gefährliche Schadstoffe enthält. (»Cd« steht für Cadmium, »Pb« für Blei und »Hg« für Quecksilber).

Hinweis zur Abfallvermeidung

Indem Sie die Lebensdauer Ihrer Altgeräte verlängern, tragen Sie dazu bei, Ressourcen effizient zu nutzen und zusätzlichen Müll zu vermeiden. Die Lebensdauer Ihrer Altgeräte können Sie verlängern indem Sie defekte Altgeräte reparieren lassen. Wenn sich Ihr Altgerät in gutem Zustand befindet, könnten Sie es spenden, verschenken oder verkaufen.

HINWEISE ZUR ENTSORGUNG



Wenn es in Ihrem Land eine gesetzliche Regelung zur Entsorgung von elektrischen und elektronischen Geräten gibt, weist dieses Symbol auf dem Produkt oder auf der Verpackung darauf hin, dass dieses Produkt nicht im Hausmüll entsorgt werden darf. Stattdessen muss es zu einer Sammelstelle für das Recycling von elektrischen und elektronischen Geräten gebracht werden. Durch regelkonforme Entsorgung schützen Sie die Umwelt und die Gesundheit Ihrer Mitmenschen vor negativen Konsequenzen. Informationen zum Recycling und zur Entsorgung dieses Produkts, erhalten Sie von Ihrer örtlichen Verwaltung oder Ihrem Hausmüllentsorgungsdienst.

Dieses Produkt enthält Batterien. Wenn es in Ihrem Land eine gesetzliche Regelung zur Entsorgung von Batterien gibt, dürfen die Batterien nicht im Hausmüll entsorgt werden. Informieren Sie sich über die örtlichen Bestimmungen zur Entsorgung von Batterien. Durch regelkonforme Entsorgung schützen Sie die Umwelt und die Gesundheit Ihrer Mitmenschen vor negativen Konsequenzen.

KONFORMITÄTSERKLÄRUNG

**Hersteller:**

Chal-Tec GmbH, Wallstraße 16, 10179 Berlin, Deutschland.

Importeur für Großbritannien:

Berlin Brands Group UK Limited
PO Box 42
272 Kensington High Street
London, W8 6ND
United Kingdom

Die vollständige Konformitätserklärung des Herstellers finden Sie unter folgendem Link:
<https://use.berlin/10032119>

Dear customer,

Congratulations on the purchase of your appliance. Please read the following instructions carefully and follow them to prevent potential damage. We accept no liability for damage caused by disregarding the instructions or improper use. Please scan the QR code to access the latest operating instructions and for further information about the product.



CONTENTS

Technical Data	22
Safety Instructions	22
Connections	24
Circuit	25
Car radio connection and loudspeaker connection	26
Loudspeaker connection	28
Power supply	31
Assembly	31
Functions	32
Troubleshooting	34
Disposal Considerations	35
Declaration of conformity	35

TECHNICAL DATA

Item number	10032117	10032118	10032119
Outputs	2 channels	4 channels	6 channels
Max. Output power	1000 W	2000 W	3000 W
High pass	50 Hz - 500 Hz		
Low pass	50 Hz - 250 Hz		
Signal-to-noise ratio	90 dB		
Frequency response	10 Hz - 30 kHz		
Input sensitivity	120 mV - 1.0 V		
Impedance	Signal-to-noise ratio		
Load impedance	2 - 8 Ω		
Attenuation factor	> 120		
Bass boost	(50 Hz) 0/+6/+12 dB		
Power supply	10.5 - 15 V		
Dimensions (mm)	200 x 250 x 52	200 x 280 x 52	350 x 250 x 52

SAFETY INSTRUCTIONS

Power supply

- Do not connect the +12 V power cable until all other cables are connected.
- Make sure that the unit's earth wire is securely connected to a metal point on the vehicle.
- If you are using the car radio without the remote output to the amplifier, connect the remote input terminal (REM OTE) to the power supply accessory.
- Use the power cable with an attached fuse (40 A).
- Ensure that the cables to the +12 connection and earth connection have a larger cross-section than 5 mm².

General Safety Instructions

- This device is only suitable for connection to a 12 V power supply.
- Use speakers with a suitable impedance (2-16 ohms, stereo).
- Do not connect active speakers (with built-in amplifier).
- Do not mount the amplifier in areas where it will be
 - exposed to high temperatures (e.g. due to direct sunlight or heating).
 - exposed to rain or moisture.
 - exposed to dust or dirt.
- If the car is parked in direct sunlight and the temperature in the car rises considerably, allow it to cool down before use.
- When installing the device horizontally, make sure to cover the ribs with a carpet or similar.
- If the power amplifier is mounted too close to the car radio, interference may occur. In this case, place the amplifier further away from the radio.
- If the device is not supplied with power, check the connections.
- The amplifier uses circuit protection to protect the transistors and speakers in the event of a malfunction. Do not attempt to test the circuit protection by covering the heat sink or electrically overloading the device.
- Do not use the amplifier with a weak car battery, as optimum performance depends on a good power supply.
- Keep the volume at a moderate level so that you can still hear the sounds outside your vehicle.

Circuit protection

This amplifier is equipped with a protection that works in the following cases:

- The device is overheated.
- Alternating current is generated.
- The loudspeaker connections have a short circuit.

The emergency stop light lights up when the device shuts down. If this happens, switch off the connected device and find out the reason for the malfunction. If the amplifier has overheated, wait until the device has cooled down again before switching it on again.

CONNECTIONS

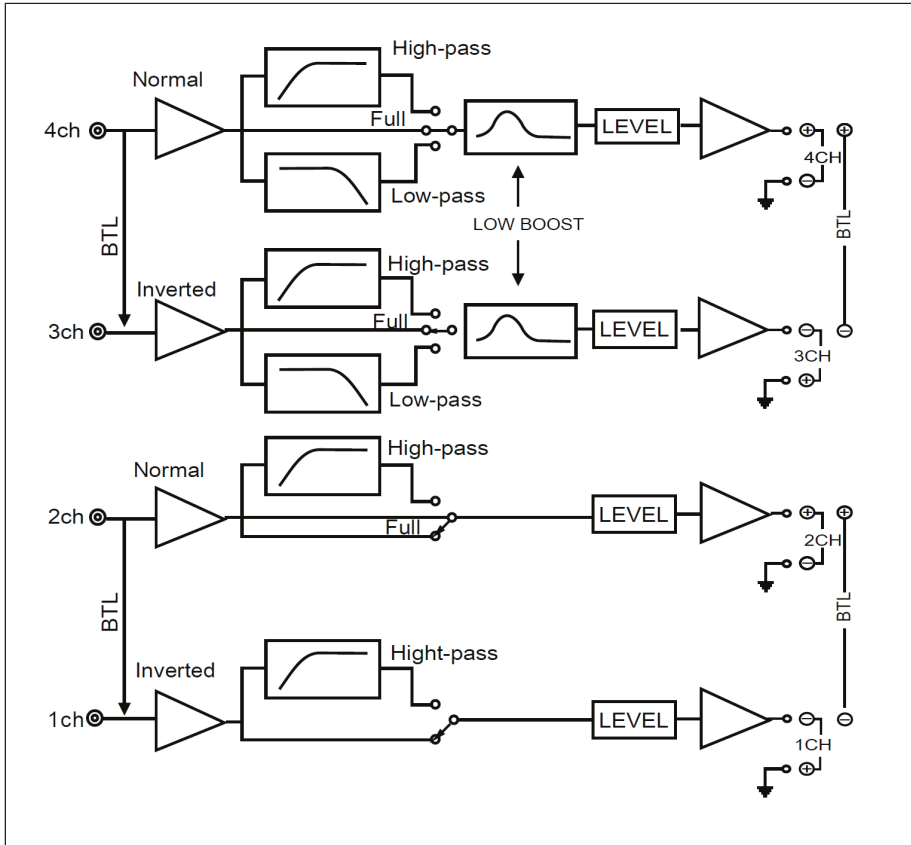
Before connecting, note the following

- Before connecting, take the earth off the car battery to avoid short circuits.
- Make sure that the speakers have the appropriate power. If you connect speakers with insufficient power rating, they may be damaged.
- Do not connect the "-" clamps" of the speakers to the body of the car and also connect the "-" clamp" of the right speaker to that of the left speaker.
- Place the input and output cables away from the power supply lead, otherwise interference will occur.
- This device is a powerful amplifier. Therefore, it cannot reach its full potential when operated with the pre-installed cables of the car speakers.
- If your car is equipped with a computer/navigation system, do not disconnect the ground from the car battery as this could erase the computer memory. To avoid short circuits when making connections, disconnect the lead for the 12 V power connection until all other connections have been made.

Replacing the fuse

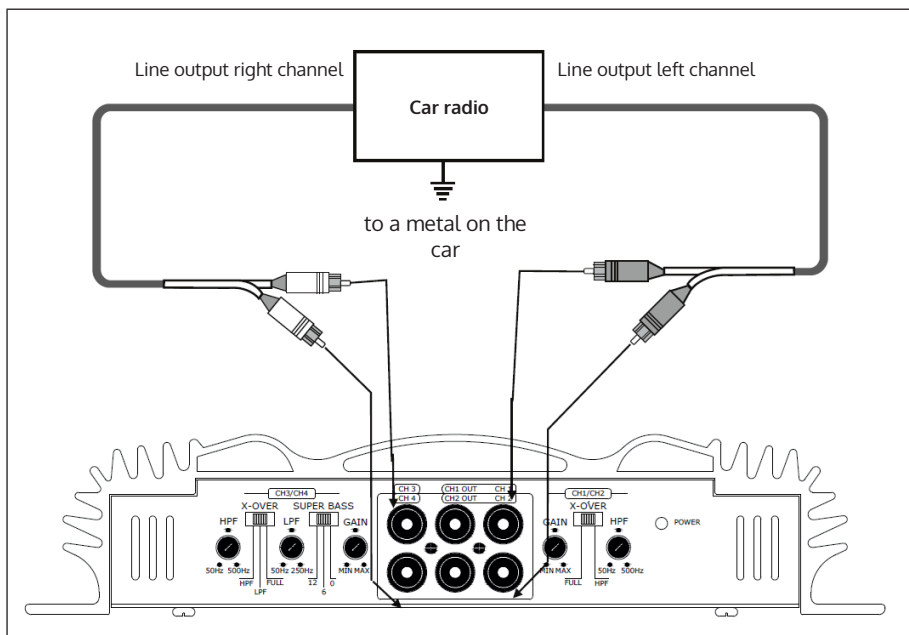
- If the fuse is blown, check the power connections and insert a new fuse. If the fuse blows again after replacement, there may be an internal malfunction. In this case, contact a workshop.
- The new fuse must match the amplifier and correspond to the specifications on the fuse holder. Never use a fuse with a current rating that exceeds the specifications of the appliance fuse, otherwise the appliance could be damaged.

CIRCUIT

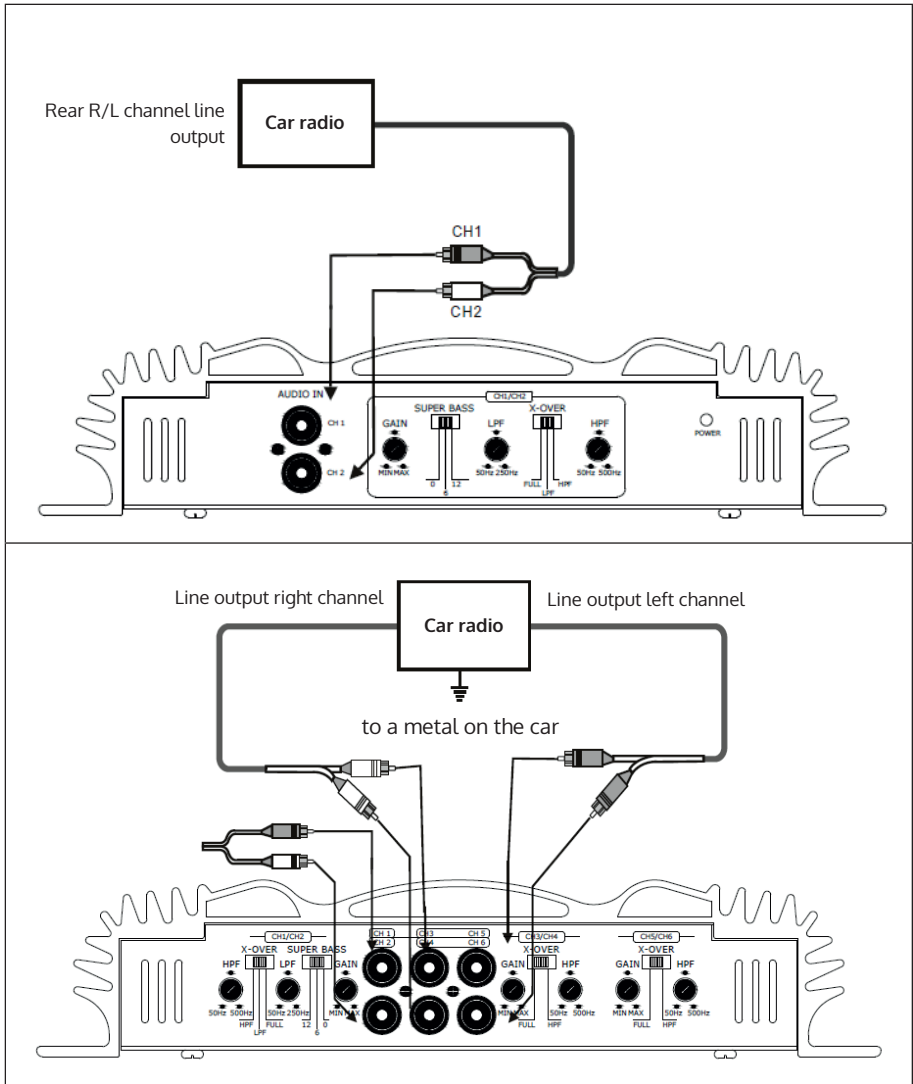


CAR RADIO CONNECTION AND LOUDSPEAKER CONNECTION

For 3-channel connection

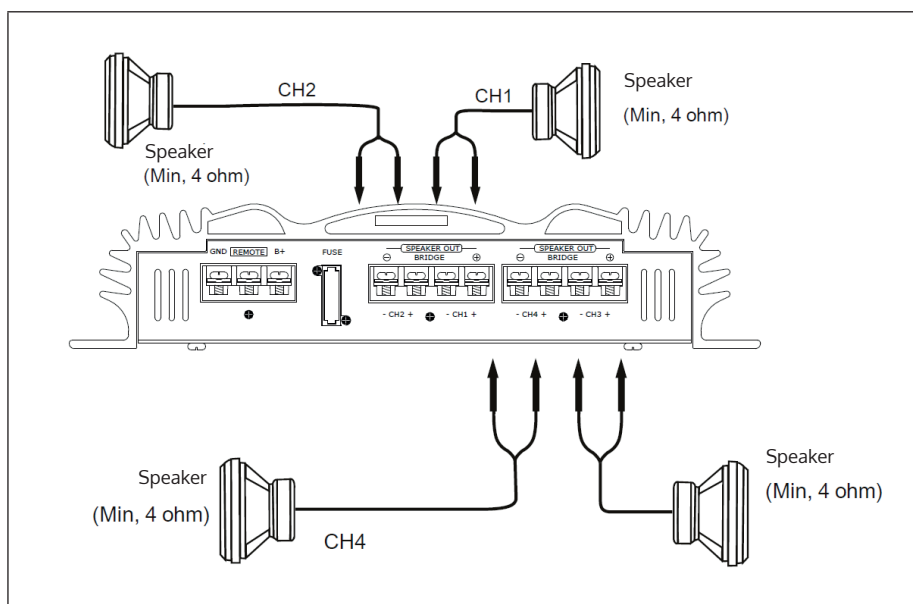


For 2/4/6-channel connection

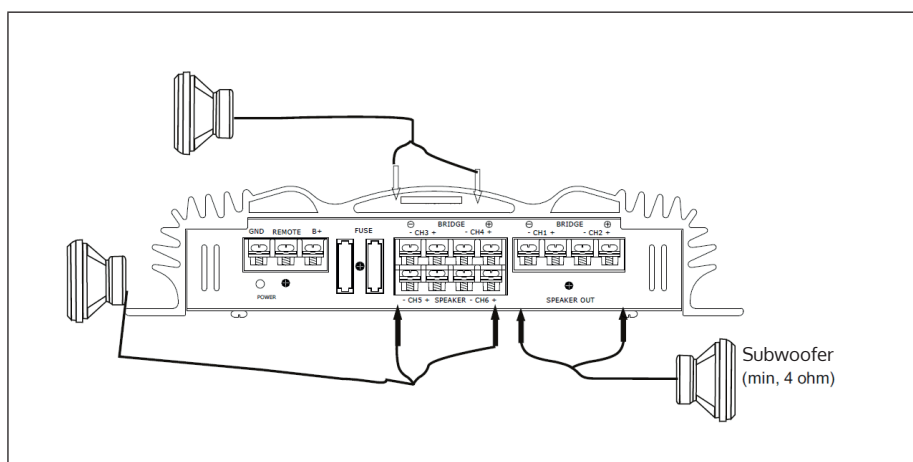


LOUDSPEAKER CONNECTION

4-channel connection



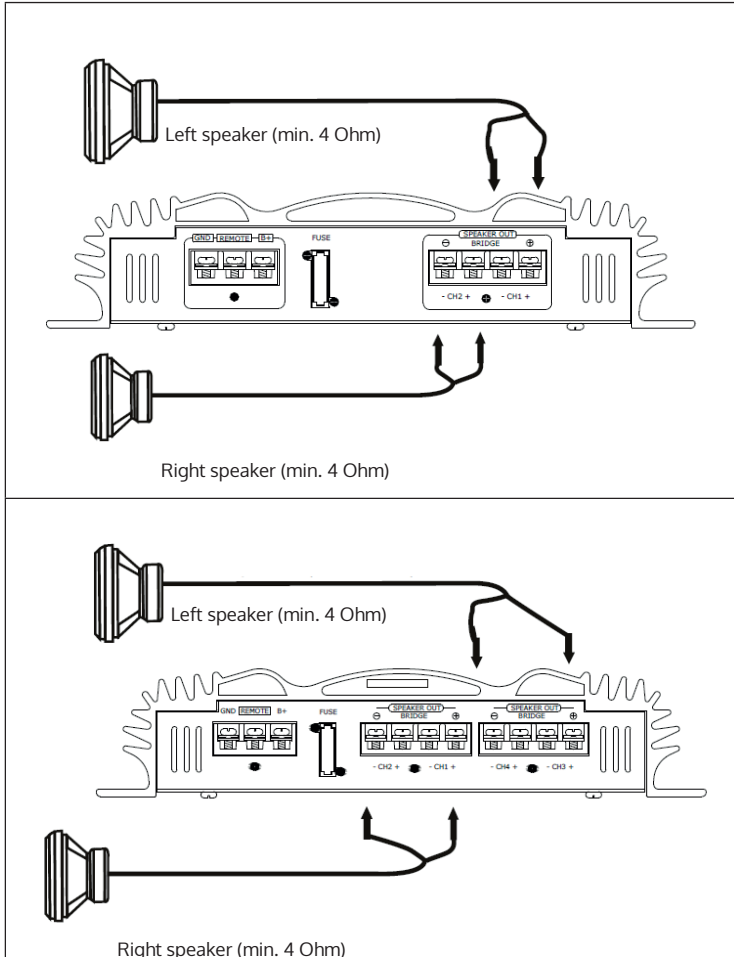
3-channel connection



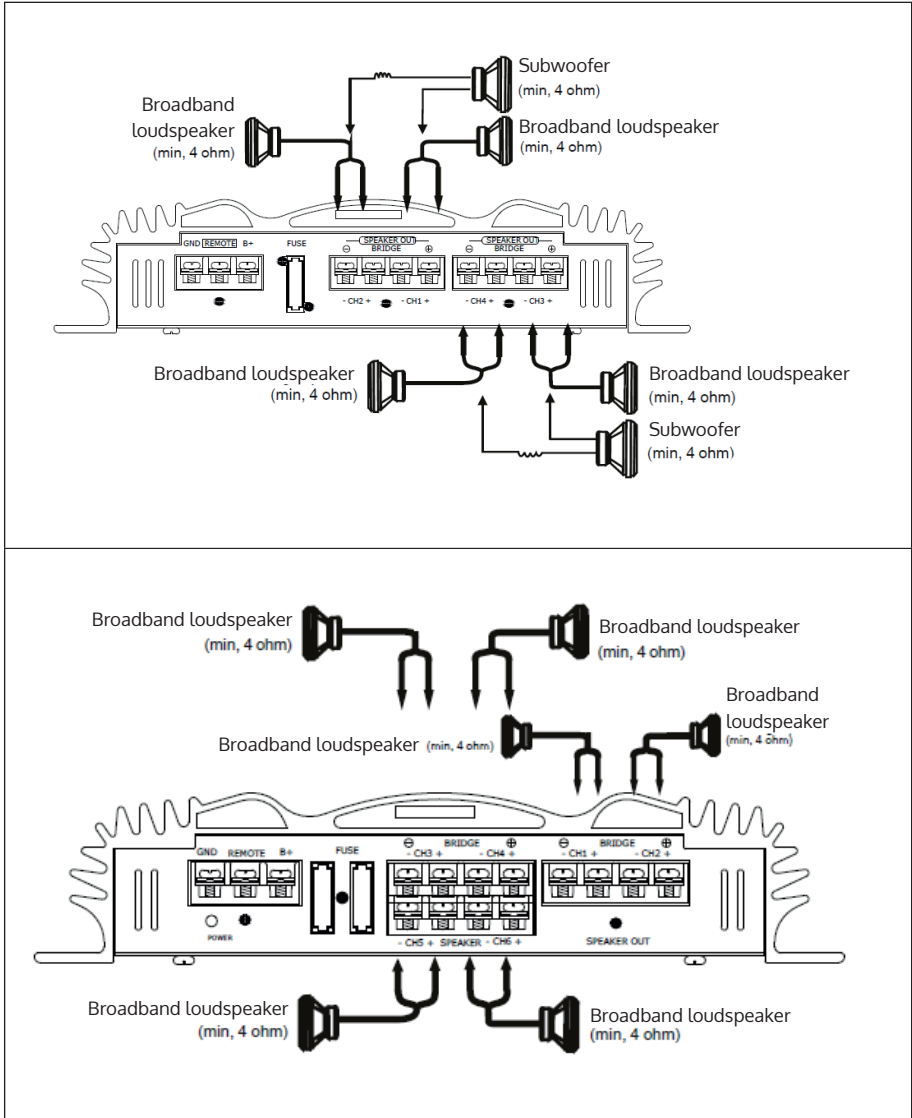
Note: In this configuration, the volume of the subwoofer is controlled by the fader of the car radio. The output signal to the subwoofer is a combination of the REAR L and R or the high-level REAR input.

2-channel connection

For details on the settings of the switches and controls, see "Functions".

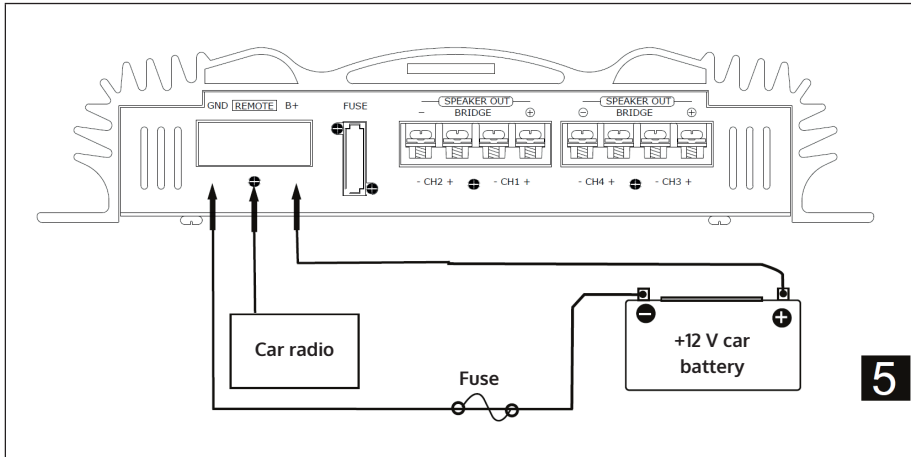


6-channel connection



Note: In this configuration, the volume of the subwoofer is controlled by the fader of the car radio.

POWER SUPPLY



ASSEMBLY

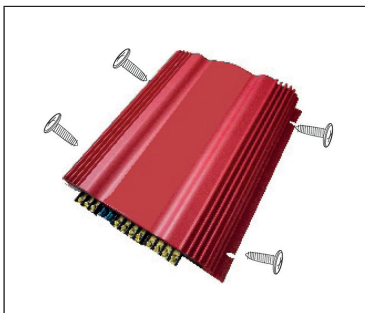
Before the assembly

- Mount the device either in the boot or under a seat.
- Choose the mounting location carefully so that the device does not interfere with the driver's everyday movements and is not exposed to direct sunlight or hot air from the heater.
- Do not install the device under a carpet where heat dissipation from the device is significantly affected.

Assembly

Place the box where you want to mount it and mark the four drill holes on the mounting board (not included). Drill holes with a diameter of approx. 3 mm. Screw the device on with the enclosed screws (15 mm). Make sure that the board is at least 15 mm thick.

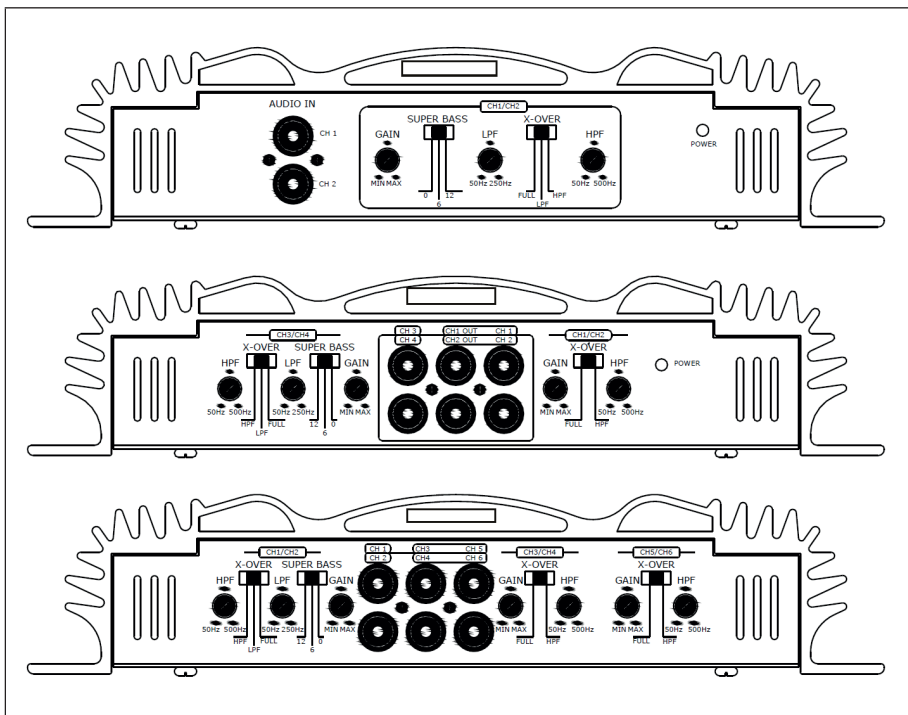
Note: Tighten the screws firmly but do not use too much force. The torque should be less than 1 Nm.



FUNCTIONS

1	Operating display
	Lights up green during operation.
2	Protection control lamp
	Overvoltage: lights up red in case of overvoltage or short circuit
	Offset: lights up when the voltage to the speaker terminals is too high.
	Thermal: lights up when the temperature is too high.
3	Filter selector switch
	When the switch is set to LPF, the filter is set to low pass. When the switch is set to HPF, the filter is set to high-pass.

4	Crossover separation controller
	Controls the crossover separation for the low pass filter.
5	Low boost control
	To increase the frequencies from 50 Hz to a maximum of 12 dB.
6	Level control
	The input level can be adjusted when using the input sources of other manufacturers.
7	Crossover separation controller
	Controls the crossover separation for the high pass filter



TROUBLESHOOTING

Problem	Possible cause and solution
The power indicator does not light up.	The fuse is loose or blown. Tighten the fuse or replace the fuse with a new one.
	The earth lead is not connected correctly. Attach it to a metal point in the car.
	The control unit is not switched on. Turn on the control unit.
	The system uses too many amplifiers. Use a relay.
	Check the battery voltage (10.5-15 V).
The audio output is switched off. The power indicator lights up red.	The loudspeaker connections are short-circuited. Turn off the on/off switch. Fix the cause of the short circuit.
Noise from the alternator.	The power supply cables are routed too close to the cinch cables. Clean the wiring and move the power supply cables further away from the audio cables.
	The ground is not firmly connected. Connect the ground firmly to a metal point in the vehicle.
	The negative poles of the speakers are connected to the vehicle body. Disconnect the negative terminal leads from the body.
The sound is muffled.	The filter must be set to the LPF position.
The sound is too low.	Move the level control to the MIN position. Set it up higher.

DISPOSAL CONSIDERATIONS



If there is a legal regulation in your country regarding the disposal of electrical and electronic equipment, this symbol on the product or on the packaging indicates that this product must not be disposed of with household waste. Instead, it must be taken to a collection point for the recycling of electrical and electronic equipment. By disposing of this product in accordance with the regulations, you protect the environment and the health of those around you from negative consequences. For information on recycling and disposal of this product, contact your local government or household waste disposal service.

This product contains batteries. If there is a legal regulation in your country regarding the disposal of batteries, the batteries must not be disposed of in household waste. Consult your local regulations for the disposal of batteries. By disposing of this product in accordance with the regulations, you are protecting the environment and the health of those around you from negative consequences.

DECLARATION OF CONFORMITY

**Manufacturer:**

Chal-Tec GmbH, Wallstraße 16, 10179 Berlin, Germany.

Importer for Great Britain:

Berlin Brands Group UK Limited
PO Box 42
272 Kensington High Street
London, W8 6ND
United Kingdom

The complete manufacturer's declaration of conformity can be found at the following link:
<https://use.berlin/10032119>

Cher client, chère cliente,

Toutes nos félicitations pour l'acquisition de ce nouvel appareil. Lisez attentivement les indications suivantes et suivez-les pour éviter d'éventuels dommages. Nous ne saurions être tenus pour responsables des dommages dus au non-respect des consignes et à la mauvaise utilisation de l'appareil. Scannez le QR-Code pour obtenir la dernière version du mode d'emploi ainsi que d'autres informations concernant le produit :



SOMMAIRE

Fiche technique	38
Consignes de sécurité	38
Connexions	40
Circuit	41
Prise autoradio et prise haut-parleur	42
Branchement des enceintes	44
Alimentation	47
Montage	47
Fonctions	48
Résolution des problèmes	50
Informations sur le recyclage	51
Déclaration de conformité	51

FICHE TECHNIQUE

Numéro d'article	10032117	10032118	10032119
Sorties	2 canaux	4 canaux	6 canaux
Puissance de sortie max.	1000 W	2000 W	3000 W
Passe-haut	50 Hz - 500 Hz		
Passe-bas	50 Hz - 250 Hz		
Rapport signal bruit	90 dB		
Plage de fréquence	10 Hz - 30 kHz		
Sensibilité d'entrée	120 mV - 1.0 V		
Impédance	10 K Ω		
Impédance de charge	2 - 8 Ω		
Facteur d'atténuation	> 120		
Accentuation des basses	(50 Hz) 0/+6/+12 dB		
Alimentation	10.5 - 15 V		
Dimensions (mm)	200 x 250 x 52	200 x 280 x 52	350 x 250 x 52

CONSIGNES DE SÉCURITÉ

Alimentation

- Ne connectez pas le câble d'alimentation +12 V tant que tous les autres câbles ne sont pas connectés.
- Assurez-vous que le câble de masse de l'appareil est bien en contact avec un point métallique du véhicule.
- Si vous utilisez l'autoradio sans la sortie télécommande sur l'amplificateur, connectez la borne d'entrée télécommande (REMOTE) à l'accessoire d'alimentation.
- Utilisez le cordon d'alimentation avec un fusible de 40 A.
- Assurez-vous que les câbles vers le +12 V et les connexions à la terre ont une section supérieure à 5 mm².

Consignes générales de sécurité

- Cet appareil ne fonctionne qu'avec une alimentation 12 V CC.
- Utilisez des enceintes avec une impédance appropriée (2 - 16 ohms, stéréo).
- Ne connectez pas d'enceintes actives (avec amplificateurs intégrés).
- Ne montez pas l'amplificateur dans des zones où il serait exposé à
 - des températures élevées (par exemple, lumière directe du soleil ou chauffage).
 - exposé à la pluie ou à l'humidité.
 - exposé à la saleté ou à la poussière.
- Si la voiture est garée en plein soleil et que la température à l'intérieur de la voiture augmente considérablement, laissez-le refroidir avant de l'utiliser.
- Lors de l'installation horizontale de l'appareil, assurez-vous que les nervures sont recouvertes d'un tapis ou similaire.
- Si l'amplificateur est installé trop près de l'autoradio, il peut se produire des interférences. Dans ce cas, éloignez l'amplificateur de la radio.
- Si l'appareil n'est pas alimenté, vérifiez les connexions.
- L'amplificateur utilise un circuit de protection pour protéger les transistors et les enceintes en cas de dysfonctionnement. N'essayez pas de tester la protection du circuit en couvrant le dissipateur thermique ou en surchargeant électriquement l'appareil.
- N'utilisez pas l'amplificateur avec une batterie de voiture faible car des performances optimales dépendent d'une bonne alimentation électrique.
- Gardez le volume à un niveau modéré pour continuer à entendre les sons à l'extérieur de votre véhicule.

Protection des circuits

Cet amplificateur est équipé d'une protection qui se déclenche dans les cas suivants :

- L'appareil surchauffe.
- Un courant alternatif est généré.
- Les bornes des enceintes présentent un court-circuit.

Le voyant d'arrêt d'urgence s'allume lorsque l'appareil s'éteint. Si cela se produit, éteignez l'appareil connecté et découvrez la raison du dysfonctionnement. Si l'amplificateur a surchauffé, attendez qu'il refroidisse avant de le rallumer.

CONNEXIONS

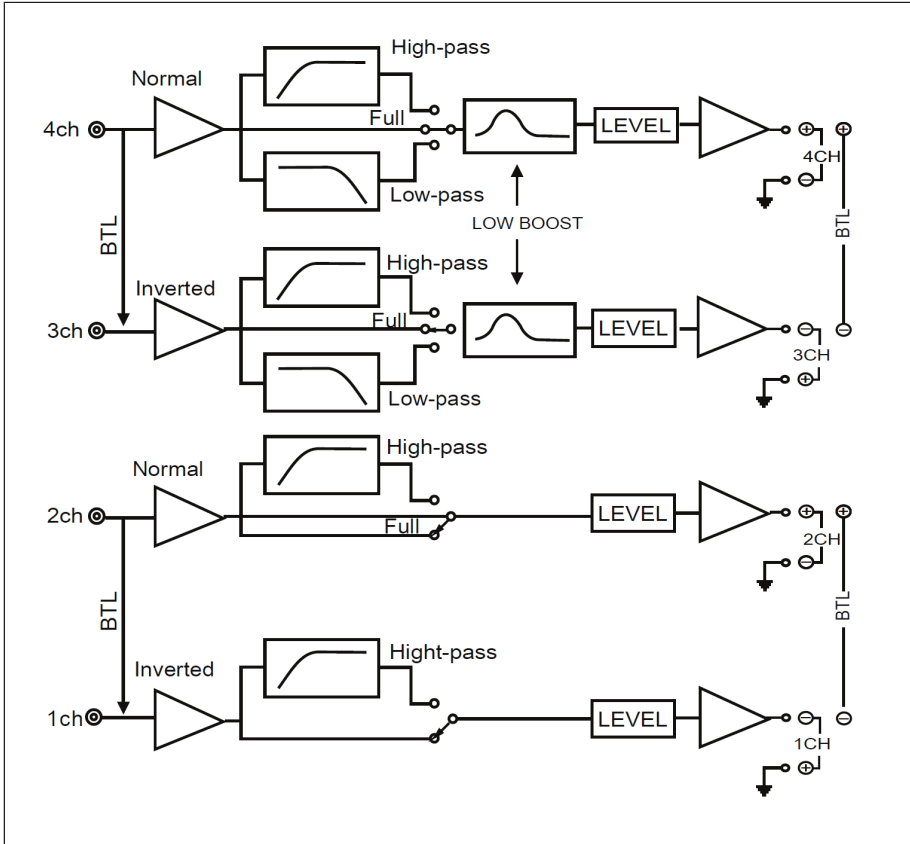
Avant de le connecter, notez les points suivants :

- Avant le branchement, débranchez la masse de la batterie de la voiture pour éviter les courts-circuits.
- Assurez-vous que les enceintes ont les performances appropriées. Si vous connectez des enceintes avec puissance nominale insuffisante, elles peuvent être endommagées.
- Ne connectez pas les « bornes - » des enceintes à la carrosserie de la voiture et connectez également les « bornes - » de l'enceinte droite à celle de l'enceinte gauche.
- Éloignez les câbles d'entrée et de sortie de la ligne d'alimentation, sinon des interférences se produiront.
- Cet appareil est un amplificateur puissant. Par conséquent, il ne peut pas atteindre son plein potentiel s'il est utilisé avec les câbles intégrés des enceintes de la voiture.
- Si votre voiture est équipée d'un ordinateur / système de navigation, ne déconnectez pas la masse de la batterie de la voiture, cela pourrait effacer la mémoire de l'ordinateur. Pour éviter les courts-circuits lors des raccordements, débranchez la ligne d'alimentation du raccordement électrique 12 V jusqu'à ce que tous les autres raccordements aient été effectués.

Remplacement du fusible

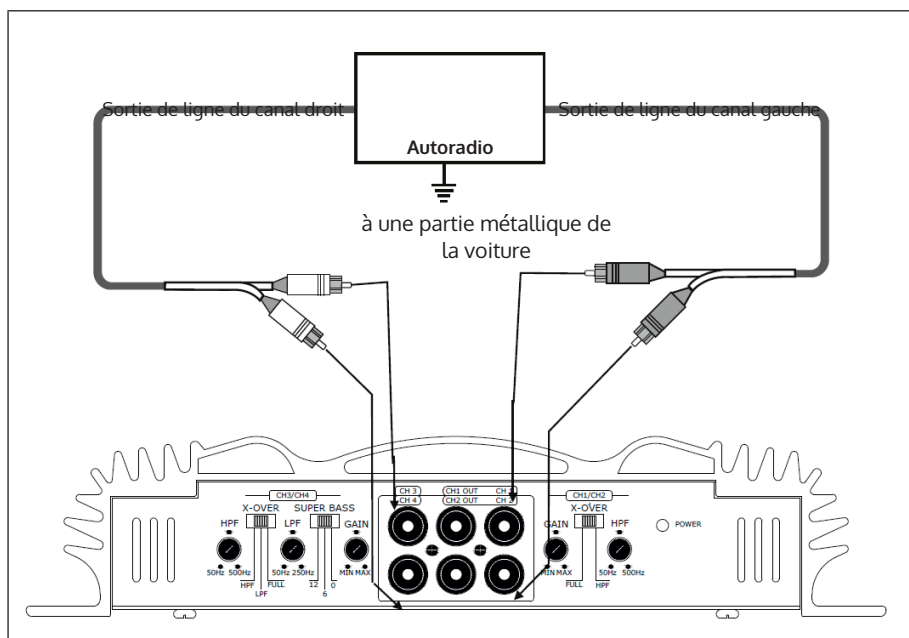
- Si le fusible saute, vérifiez les connexions électriques et installez un nouveau fusible. Si le fusible saute à nouveau après l'avoir remplacé, il peut y avoir un dysfonctionnement interne. Dans ce cas, contactez un atelier de réparation.
- Le nouveau fusible doit correspondre à l'amplificateur et aux informations sur le porte-fusible. N'utilisez jamais un fusible dont l'intensité dépasse les spécifications du fusible de l'appareil, car cela pourrait endommager l'appareil.

CIRCUIT

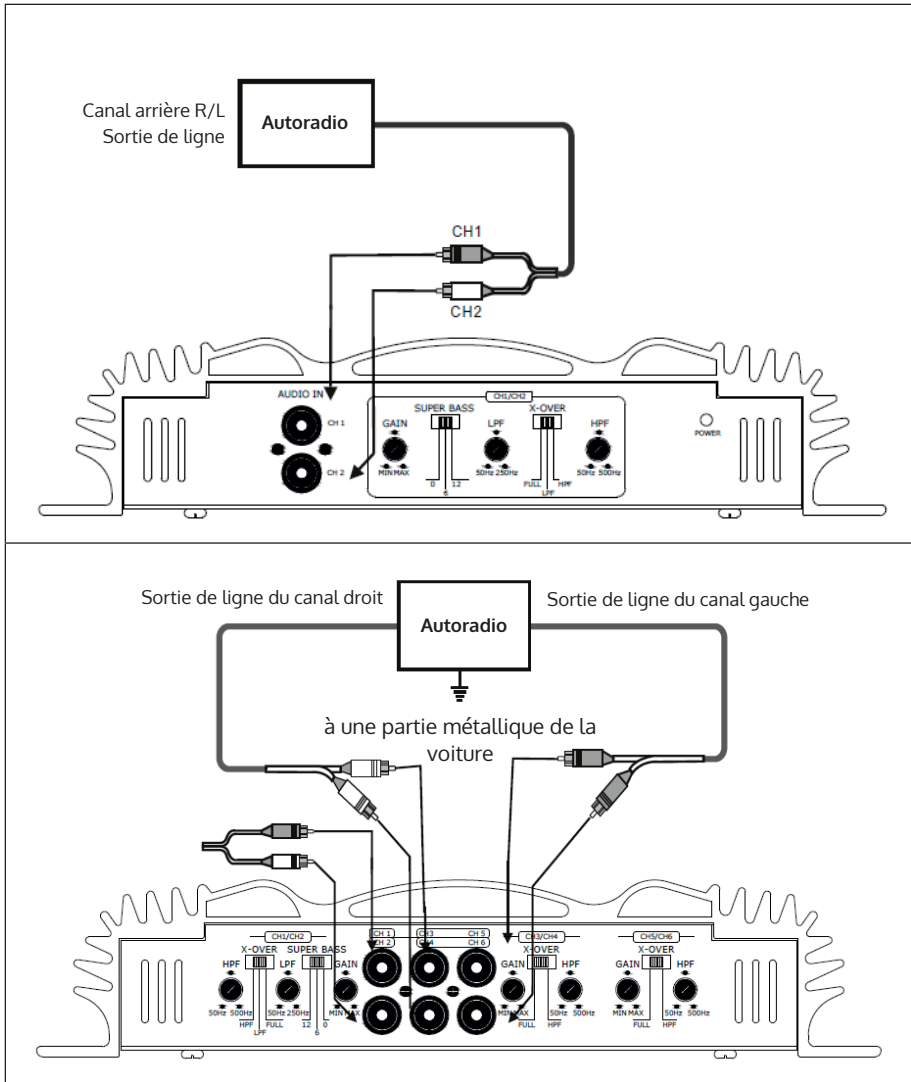


PRISE AUTORADIO ET PRISE HAUT-PARLEUR

Pour un raccordement à 3 canaux

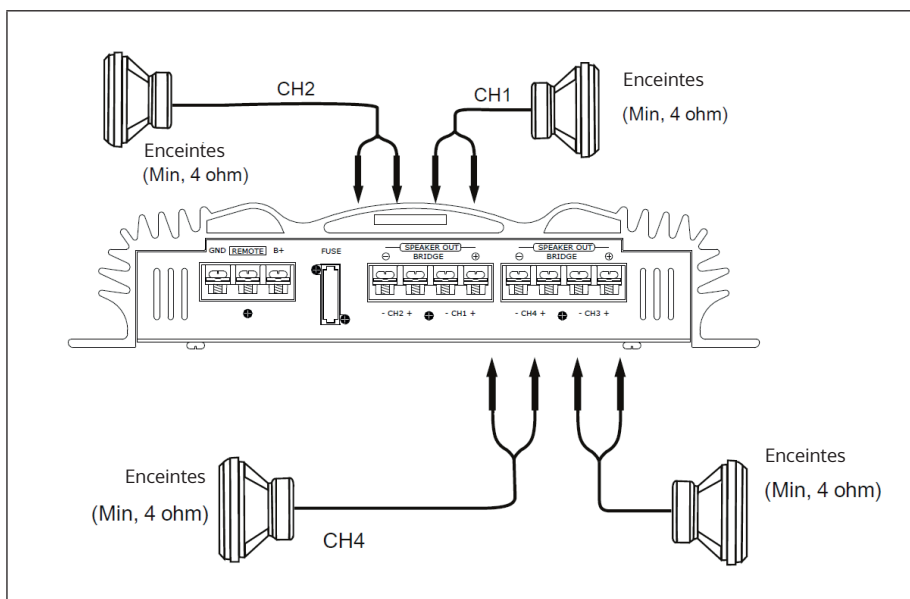


Pour un raccordement à 2/4/6 canaux

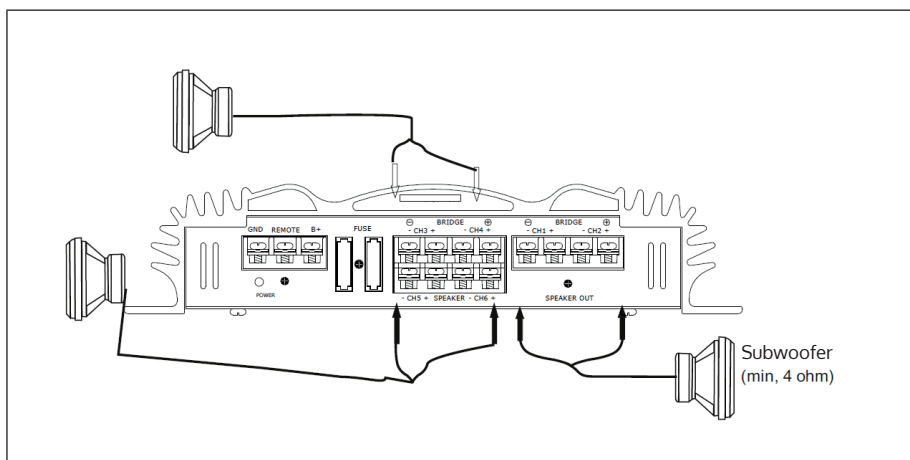


BRANCHEMENT DES ENCEINTES

connexion à 4 canaux



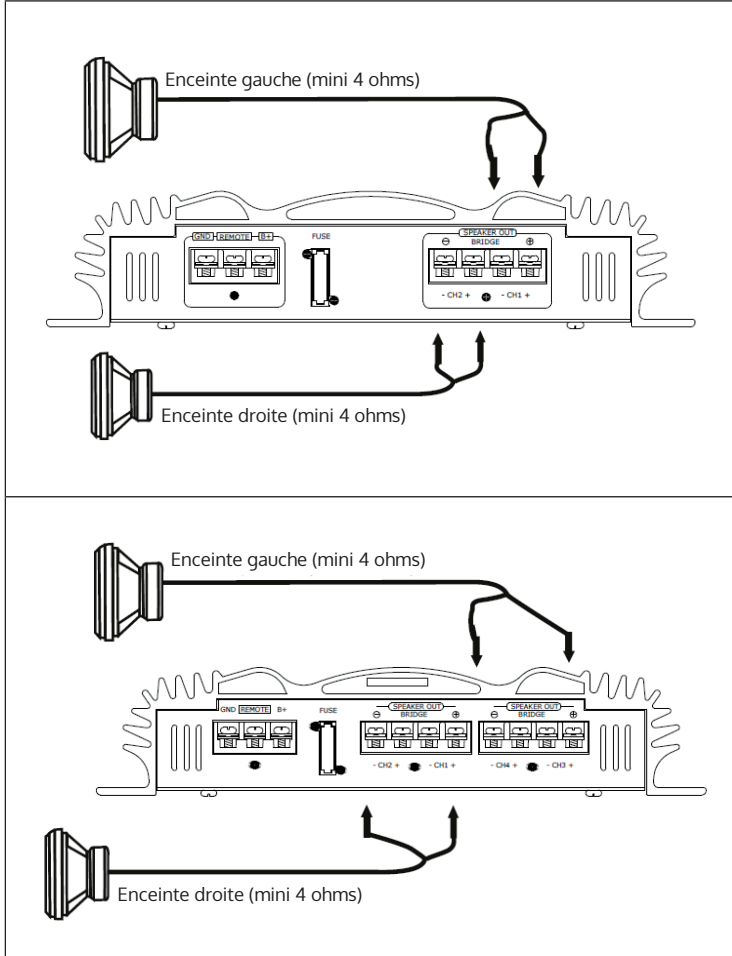
Pour un raccordement à 3 canaux



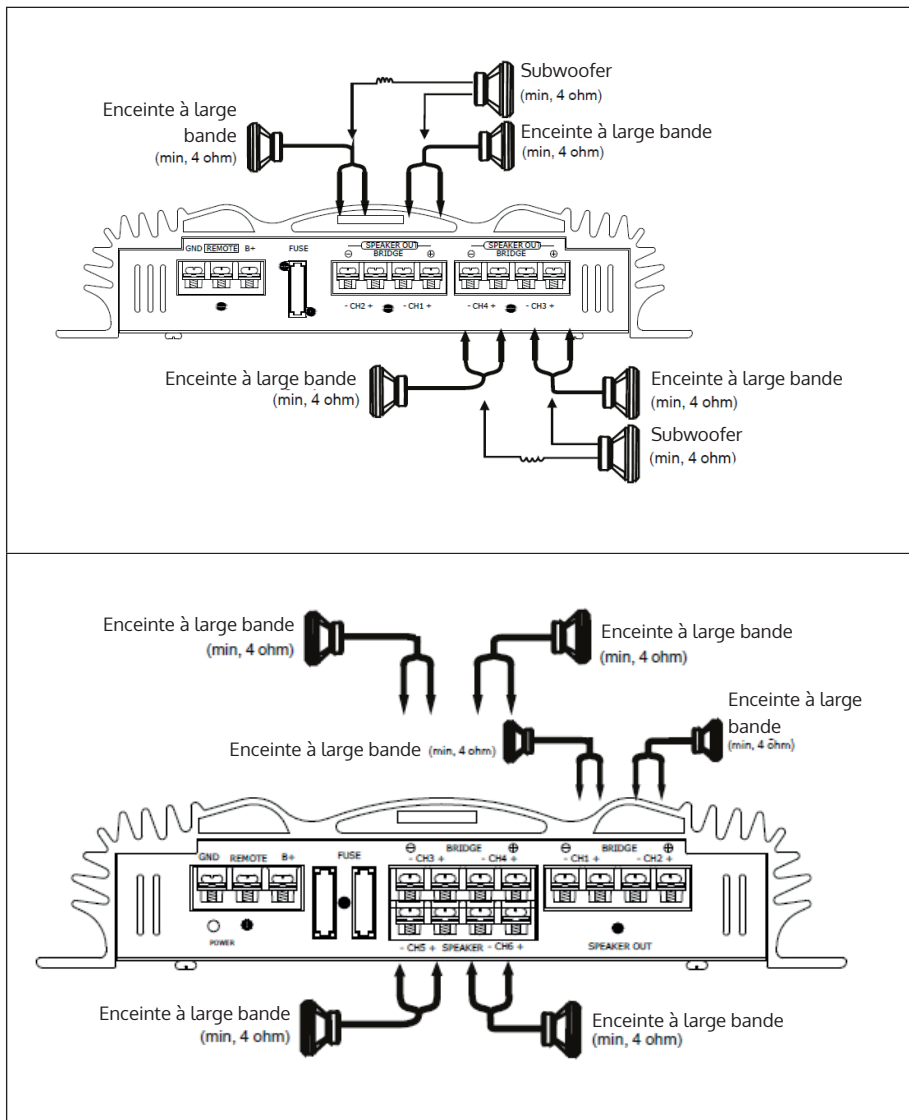
Remarque : Dans cette configuration, le volume du subwoofer est contrôlé par le fader de l'autoradio. Le signal de sortie vers le subwoofer est une combinaison des entrées REAR L et R ou de l'entrée REAR de haut niveau.

connexion à 2 canaux

Pour plus de détails sur les réglages des interrupteurs et des éléments de commande, voir « Fonctions ».

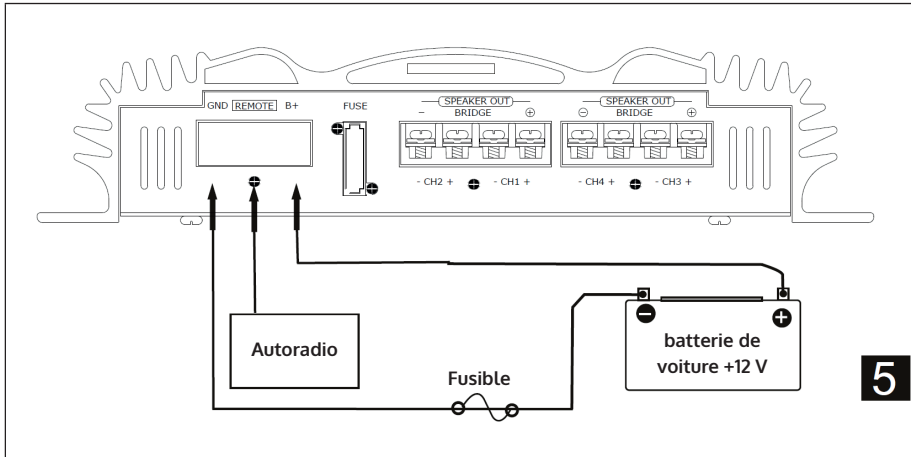


connexion à 6 canaux



Remarque : Dans cette configuration, le volume du subwoofer est contrôlé par le fader de l'autoradio.

ALIMENTATION



MONTAGE

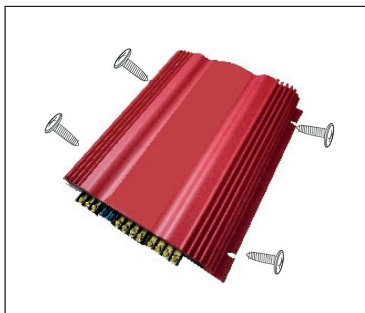
Avant le montage

- Montez l'appareil soit dans le coffre, soit sous un siège.
- Choisissez soigneusement l'emplacement d'installation afin que l'appareil n'interfère pas avec les mouvements quotidiens du conducteur et ne soit pas exposé à la lumière directe du soleil ou à l'air chaud du radiateur.
- Ne montez pas l'appareil sous une moquette où la dissipation de chaleur de l'appareil serait considérablement réduite.

Montage

Tenez la boîte à l'endroit où vous souhaitez la monter et marquez les quatre trous de perçage sur la planche de montage (non fournie). Percez des trous d'environ 3 mm de diamètre. Vissez l'appareil avec les vis fournies (15 mm). Assurez-vous que la planche fait au moins 15 mm d'épaisseur.

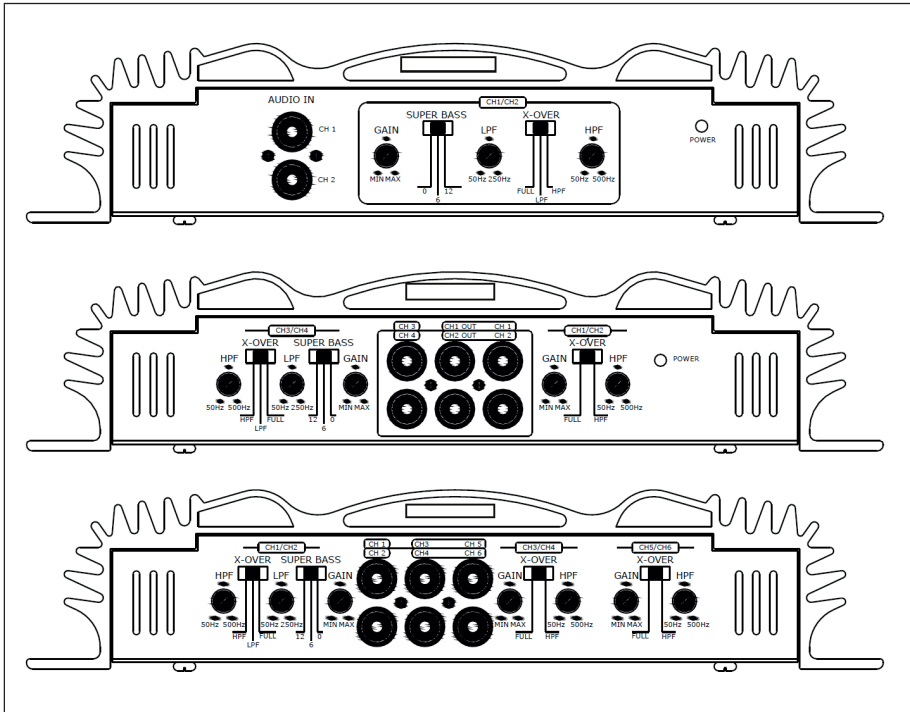
Remarque : Serrez fermement les vis, mais pas trop. Le couple doit être inférieur à 1 Nm.



FONCTIONS

1	Voyants de fonctionnement
	S'allume en vert pendant le fonctionnement.
2	Voyant de contrôle de protection
	Surtension : s'allume en rouge en cas de surtension ou de court-circuit
	Offset : s'allume lorsque la tension vers les bornes de l'enceinte est trop élevée.
	Thermique : s'allume lorsque la température est trop élevée.
3	Sélecteur de filtre
	Lorsque le commutateur est en position LPF, le filtre est réglé sur passe-bas. Lorsque le commutateur est en position HPF, le filtre est réglé sur passe-haut.

4	Régulateur de séparation du filtre
	Règle la séparation des fréquences pour le filtre passe-bas.
	Régulateur Low Boost
5	Pour augmenter les fréquences de 50 Hz jusqu'à un maximum de 12 dB.
	Régulateur de niveau
6	Il permet de régler le niveau d'entrée lorsque des sources d'entrée d'autres fabricants sont utilisées.
	Régulateur de séparation du filtre
7	Règle la séparation des fréquences pour le filtre passe-haut.



RÉSOLUTION DES PROBLÈMES

Problème	Cause possible et solution
Le témoin de marche ne s'allume pas.	Le fusible est desserré ou hors service. Serrez le fusible ou remplacez-le par un neuf.
	La mise à la terre n'est pas correctement connectée. Fixez-la à un point métallique dans la voiture.
	L'unité de commande n'est pas allumée. Allumez l'unité de commande.
	Le système utilise trop d'amplificateurs. Utilisez un relais.
	Vérifiez la tension de la batterie (10,5-15 V)
La sortie audio est désactivée. Le témoin de marche est allumé en rouge.	Les bornes des enceintes sont court-circuitées. Éteignez l'interrupteur marche/arrêt. Corrigez la cause du court-circuit.
Parasites de l'alternateur.	Les câbles d'alimentation passent trop près des câbles RCA. Nettoyez le câblage et éloignez l'alimentation des câbles audio.
	La masse n'est pas bien branchée. Branchez correctement la masse à un point métallique du véhicule.
	Les pôles négatifs des enceintes sont en contact avec la carrosserie du véhicule. Débranchez les fils des pôles négatifs de la carrosserie.
Le son est étouffé.	Le filtre doit être réglé sur la position LPF.
Le son est trop bas.	Le régulateur est sur la position MIN. Augmentez le réglage.

INFORMATIONS SUR LE RECYCLAGE



Si la mise en rebut des appareils électriques et électroniques est réglementée dans votre pays, ce symbole sur le produit ou sur l'emballage indique qu'il ne doit pas être éliminé avec les ordures ménagères. Vous devez l'acheminer vers un point de collecte pour le recyclage des appareils électriques et électroniques. En respectant des règles de recyclage, vous protégez l'environnement et la santé de vos semblables des conséquences négatives. Pour plus d'informations sur le recyclage et l'élimination de ce produit, contactez votre autorité locale ou votre service d'élimination des déchets ménagers.

Ce produit contient des piles. S'il existe une réglementation légale pour l'élimination des piles dans votre pays, ne les jetez pas avec les ordures ménagères. Renseignez-vous sur les réglementations locales concernant la mise au rebut des piles. En respectant des règles de recyclage, vous protégez l'environnement et la santé de vos semblables des conséquences négatives.

DÉCLARATION DE CONFORMITÉ

**Fabricant :**

Chal-Tec GmbH, Wallstraße 16, 10179 Berlin,
Allemagne.

Importateur pour la Grande Bretagne :

Berlin Brands Group UK Limited
PO Box 42
272 Kensington High Street
London, W8 6ND
United Kingdom

La déclaration complète de conformité du fabricant est accessible par le lien suivant :
<https://use.berlin/10032119>

Estimado cliente:

Le felicitamos por la adquisición de este producto. Lea atentamente el siguiente manual y siga cuidadosamente las instrucciones de uso con el fin de evitar posibles daños. La empresa no se responsabiliza de los daños ocasionados por un uso indebido del producto o por haber desatendido las indicaciones de seguridad. Escanee el siguiente código QR para obtener acceso al manual de usuario más reciente y otra información sobre el producto.



ÍNDICE

Datos técnicos	54
Indicaciones de seguridad	54
Conexiones	56
Circuito	57
Conexión de la radio del coche y de los altavoces	58
Conexión para altavoces	60
Suministro eléctrico	63
Montaje	63
Funciones	64
Reparación de anomalías	66
Indicaciones sobre la retirada del aparato	67
Declaración de conformidad	67

DATOS TÉCNICOS

Número del artículo	10032117	10032118	10032119
Salidas	2 canales	4 canales	6 canales
Potencia de salida máxima	1000 W	2000 W	3000 W
Paso alto	50 Hz - 500 Hz		
Paso bajo	50 Hz - 250 Hz		
Relación señal-ruido	90 dB		
Respuesta en frecuencia	10 Hz - 30 kHz		
Sensibilidad de entrada	120 mV - 1,0 V		
Impedancia	10 K Ω		
Impedancia de carga	2 - 8 Ω		
Factor de amortiguación	> 120		
Refuerzo de graves	(50 Hz) 0/+6/+12 dB		
Alimentación	10.5 - 15 V		
Dimensiones (mm)	200 x 250 x 52	200 x 280 x 52	350 x 250 x 52

INDICACIONES DE SEGURIDAD

Suministro eléctrico

- No conecte el cable de alimentación de +12 V hasta que todos los demás cables estén conectados.
- Asegúrese de que el cable de tierra de la unidad esté bien conectado a un punto metálico del coche.
- Cuando utilice la radio del coche sin la salida remota del amplificador, conecte el terminal de entrada remota (REMOTE) al accesorio de alimentación.
- Utilice el cable de alimentación con fusible incorporado (40 A).
- Asegúrese de que los cables al terminal +12 y al terminal de tierra tengan una sección superior a 5 mm².

Indicaciones generales de seguridad

- Este dispositivo solo es adecuado para la conexión a una fuente de alimentación de 12 V.
- Utilice altavoces con una impedancia adecuada (2 - 16 ohmios, estéreo).
- No conecte altavoces autoamplificados (con amplificador incorporado).
- No monte el amplificador en zonas donde pueda estar
 - expuesto a altas temperaturas (por ejemplo, por la luz solar directa o la calefacción).
 - O esté expuesto a la lluvia o a la humedad.
 - O expuesto al polvo o a la suciedad.
- Si el coche está aparcado bajo la luz directa del sol y la temperatura del coche aumenta considerablemente, deje que se enfríe antes de utilizarlo.
- Cuando instale el dispositivo horizontalmente, asegúrese de cubrir las nervaduras con un tapete o similar.
- Si el amplificador de potencia se monta demasiado cerca de la radio del coche, pueden producirse interferencias. En este caso, coloque el amplificador más lejos de la radio.
- Si no hay energía en la unidad, compruebe las conexiones.
- El amplificador utiliza una protección de circuito para proteger los transistores y los altavoces en caso de mal funcionamiento. No intente probar la protección del circuito cubriendo el disipador de calor o sobrecargando eléctricamente la unidad.
- No utilice el amplificador con una batería de coche débil, ya que el rendimiento óptimo depende de una buena alimentación.
- Mantén el volumen a un nivel moderado para que puedas seguir escuchando los sonidos del exterior de tu coche.

Protección del circuito

Este amplificador está equipado con una protección que funciona en los siguientes casos:

- Sobrecalentamiento del aparato.
- La unidad se ha sobrecalentado.
- Los terminales del altavoz tienen un cortocircuito.

La luz de parada de emergencia se enciende cuando la unidad se apaga. Si esto ocurre, apague el dispositivo conectado y averigüe la razón del mal funcionamiento. Si el amplificador se ha sobrecalentado, espere a que la unidad se enfríe antes de utilizarla.

CONEXIONES

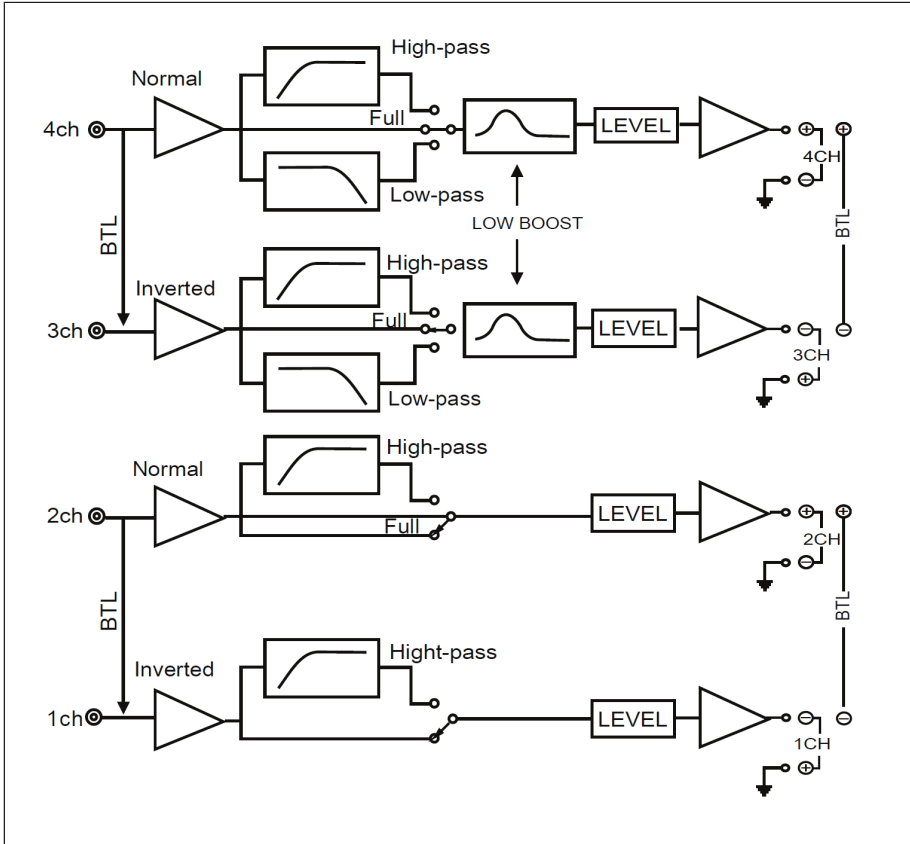
Antes de conectarse, tenga en cuenta lo siguiente:

- Mida la masa de la batería del coche antes de conectarla para evitar cortocircuitos.
- Asegúrate de que los altavoces tienen la potencia adecuada. Si se conectan altavoces con una potencia demasiado baja, pueden resultar dañados.
- No conecte los "terminales -" de los altavoces a la carrocería del coche y conecte también el "terminal -" del altavoz derecho al del izquierdo.
- Coloque los cables de entrada y salida lejos del cable de alimentación, de lo contrario se producirán interferencias.
- Esta unidad es un potente amplificador. Por lo tanto, no puede funcionar a su máximo potencial cuando se utiliza con los cables de altavoz de coche preinstalados.
- Si su coche está equipado con un ordenador/sistema de navegación, no desconecte la toma de tierra de la batería del coche, ya que podría borrar la memoria del ordenador. Para evitar cortocircuitos al realizar las conexiones, desconecte el cable de la conexión de alimentación de 12 V hasta que se hayan realizado todas las demás conexiones.

Sustitución del fusible

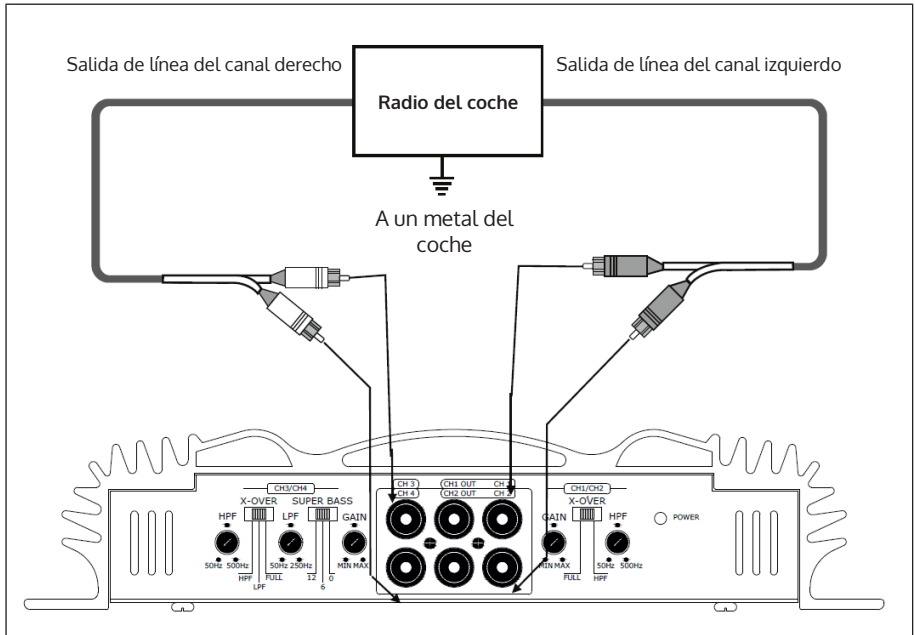
- Si el fusible se funde, compruebe las conexiones de alimentación e inserte un fusible nuevo. Si el fusible se vuelve a fundir después de la sustitución, puede haber una avería interna. En tal caso, póngase en contacto con un taller de reparación.
- El nuevo fusible debe coincidir con el amplificador y corresponder a las especificaciones del portafusibles. No utilice nunca un fusible con un valor de corriente que supere las especificaciones del fusible del aparato, ya que de lo contrario el aparato podría resultar dañado.

CIRCUITO

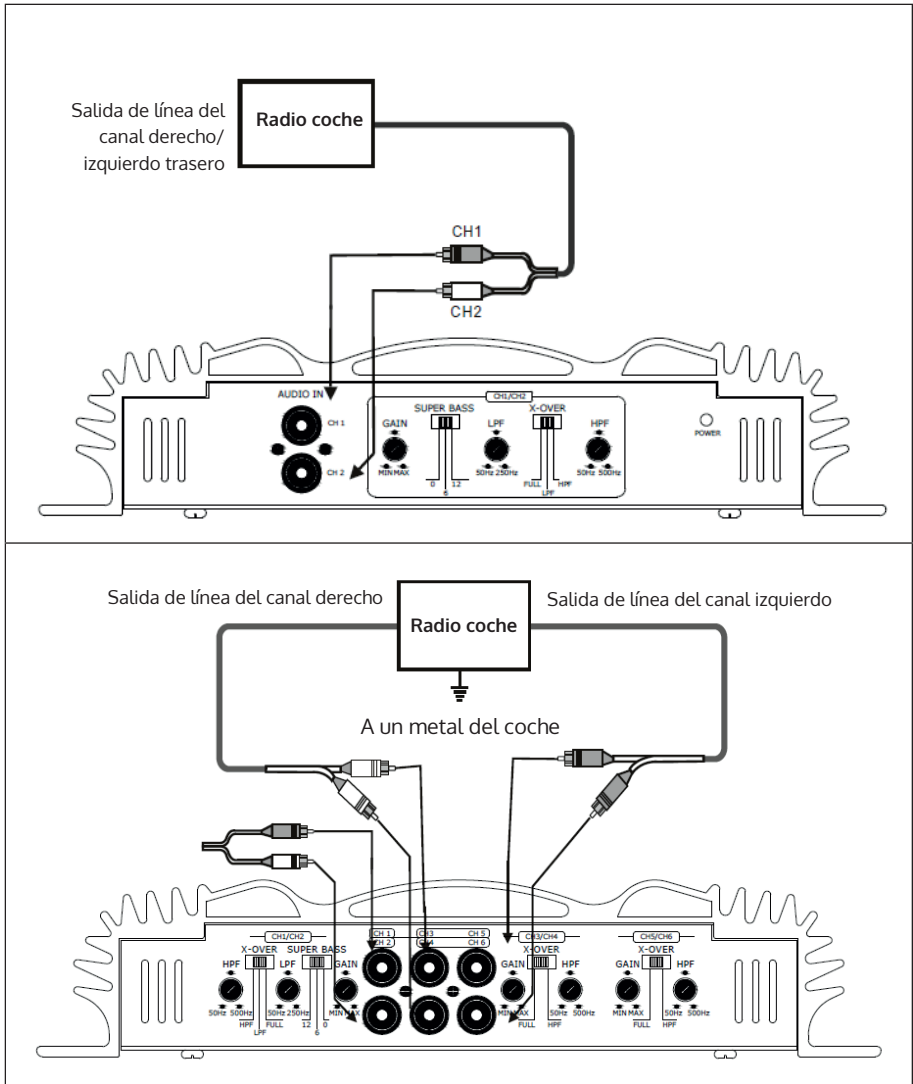


CONEXIÓN DE LA RADIO DEL COCHE Y DE LOS ALTAVOCES

Para la conexión de 3 canales

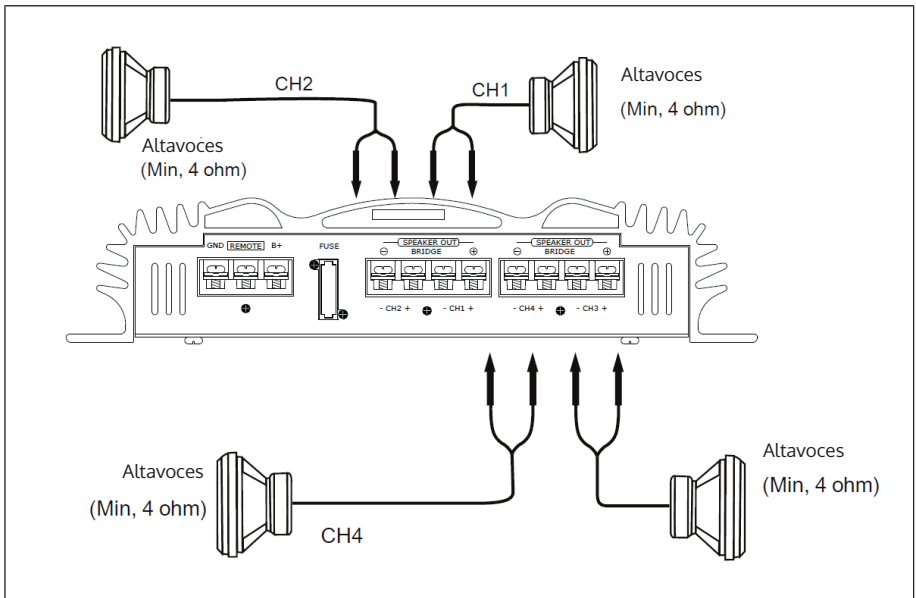


Para la conexión de 2/4/6 canales

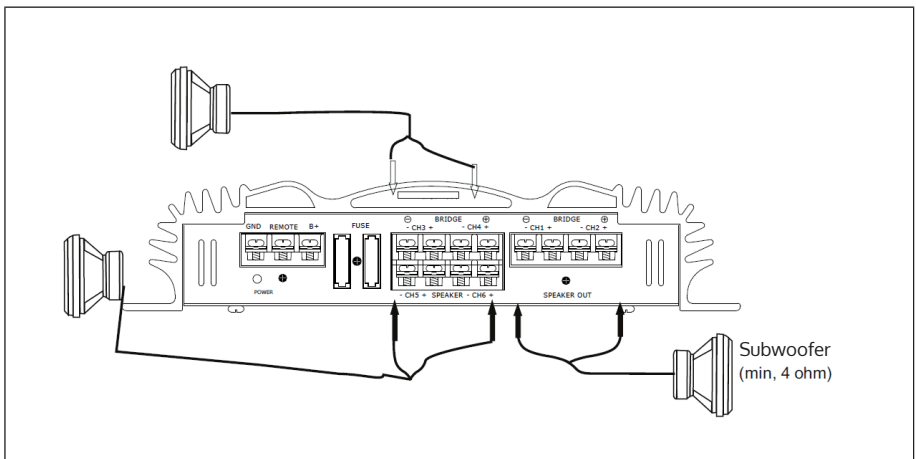


CONEXIÓN PARA ALTAVOCES

Conexión de 4 canales



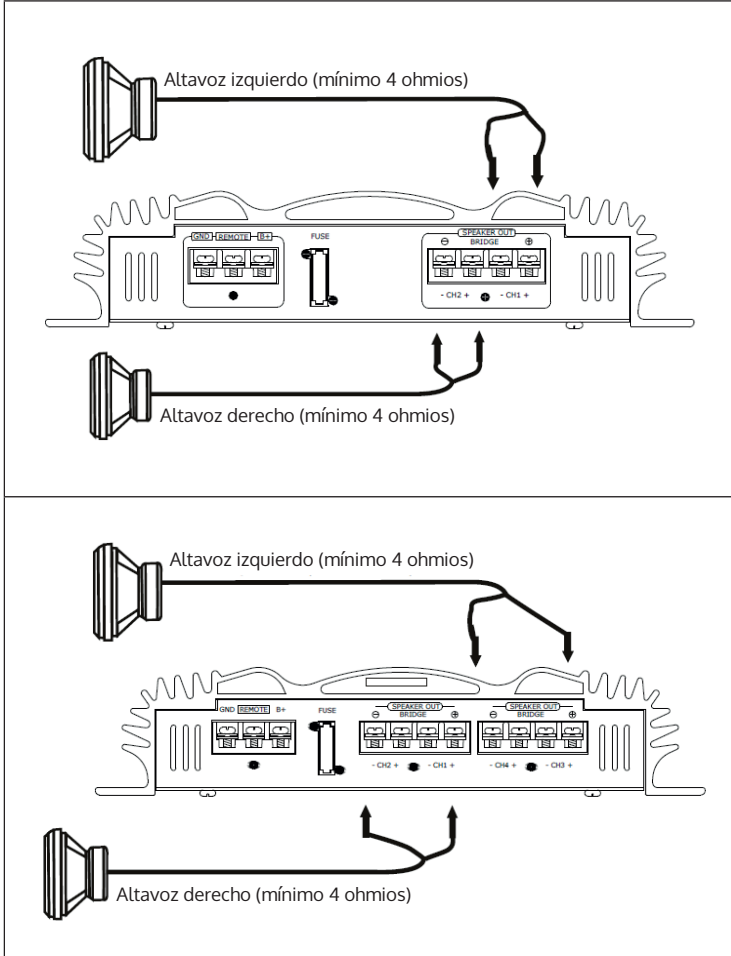
Conexión de 3 canales



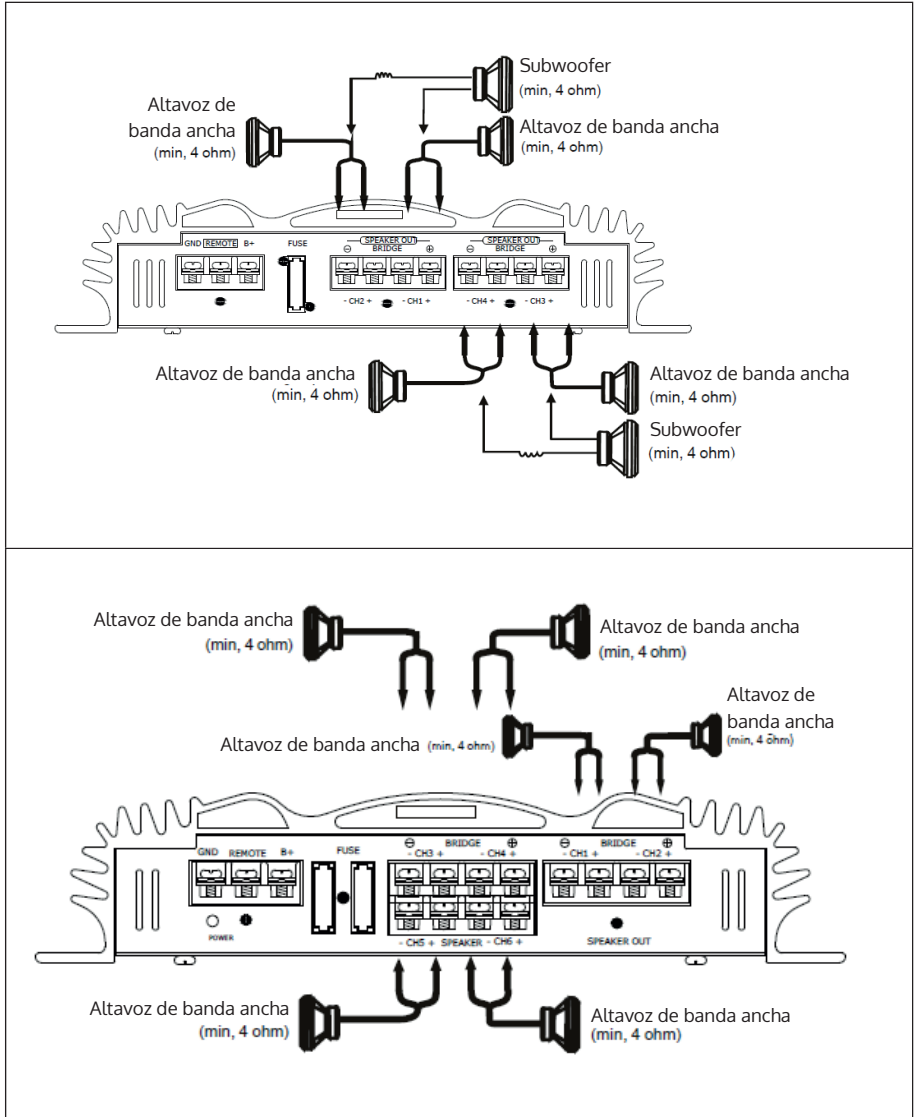
Advertencia: En esta configuración, el volumen del subwoofer se controla con el fader de la radio del coche. La señal de salida del subwoofer es una combinación de las entradas REAR (trasera) L (izquierda) y R (derecha) o la entrada REAR (trasera) de alto nivel.

Conexión de 2 canales

Para conocer los detalles de los ajustes de los interruptores y controles, consulte "Funciones".

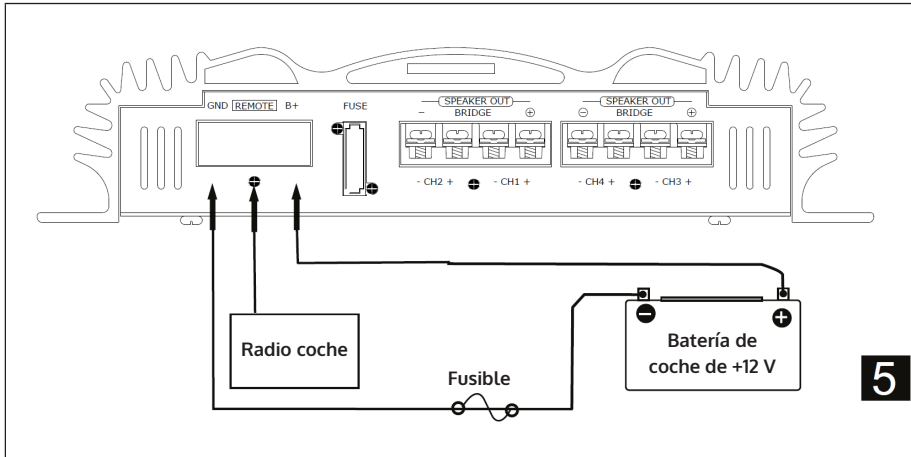


Conexión de 6 canales



Advertencia: En esta configuración, el volumen del subwoofer se controla con el fader de la radio del coche.

SUMINISTRO ELÉCTRICO



5

MONTAJE

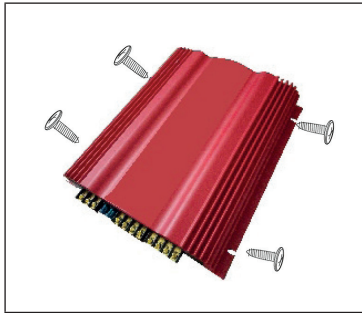
Antes del montaje

- Monte el aparato o en el maletero o debajo de una sienta.
- Elija cuidadosamente el lugar de montaje para que la unidad no interfiera con los movimientos cotidianos del conductor y no esté expuesta a la luz solar directa o al aire caliente de la calefacción.
- No monte la unidad debajo de una alfombra donde la disipación de calor de la unidad se vea significativamente afectada.

Montaje

Sujete la caja en el lugar donde desea montarla y marque los cuatro orificios de perforación en la placa de montaje (no incluida). Perfore agujeros con un diámetro de aproximadamente 3 mm. Atornille la unidad con los tornillos suministrados (15 mm). Asegúrese de que el tablero tiene un grosor mínimo de 15 mm.

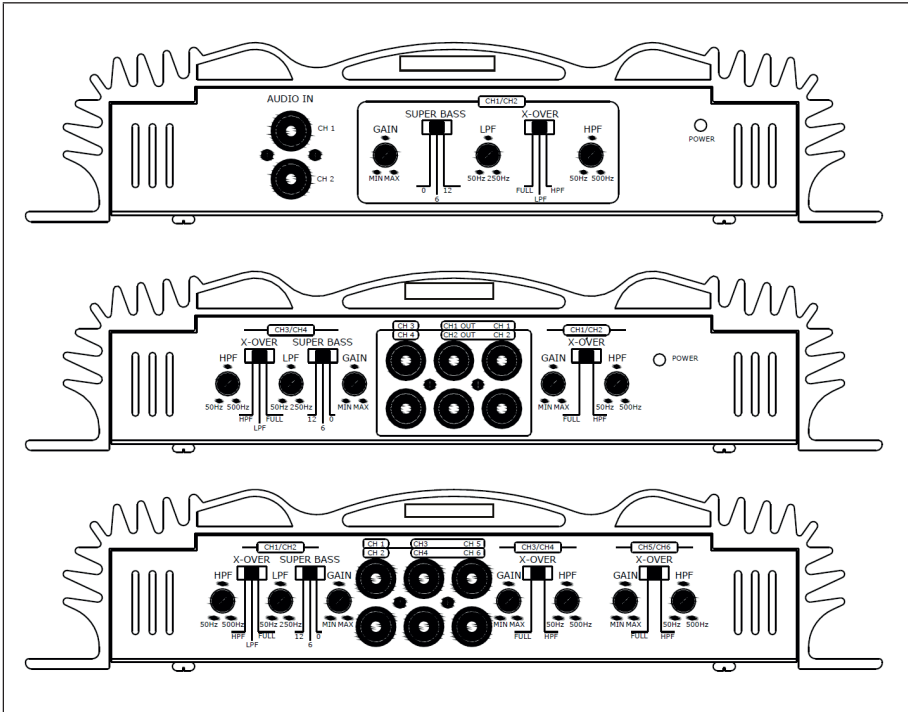
Advertencia : Apriete los tornillos con firmeza, pero no use demasiada fuerza. El par de apriete debe ser inferior a 1 Nm.



FUNCIONES

1	Indicador de funcionamiento
	El indicador de funcionamiento se ilumina en verde durante el funcionamiento.
2	Luz indicadora de protección
	Sobretensión: se ilumina en rojo en caso de sobretensión o cortocircuito
	Offset: se enciende cuando la tensión en los terminales del altavoz es demasiado alta.
	Térmica: se enciende cuando la temperatura es demasiado alta.
3	Selector de filtro
	Cuando el conmutador está en LPF, el filtro se pone en paso bajo. Cuando el conmutador está en HPF, el filtro se pone en paso alto.

4	Controlador de separación de cruces
	Controla la separación de cruce para el filtro de paso bajo.
5	Control de baja potencia
	Para aumentar las frecuencias de 50 Hz hasta un máximo de 12 dB.
6	Control de nivel
	Aquí se puede controlar el nivel de entrada cuando se utilizan las fuentes de entrada de otros fabricantes.
7	Controlador de separación de cruces
	Controla la separación de cruce para el filtro de paso alto.



REPARACIÓN DE ANOMALÍAS

Problema	Posible causa y solución
El indicador de funcionamiento no se enciende.	El fusible está suelto o fundido. Apriete el fusible o sustituya el fusible por uno nuevo.
	El cable de tierra no está bien conectado. Fíjelo a un punto metálico del coche.
	El módulo de control no está encendido. Encienda la unidad de control.
	El sistema utiliza demasiados amplificadores. Utilice un relé.
	Compruebe la tensión de la batería (10,5 - 15 V).
La salida de audio está desactivada. El indicador de funcionamiento está rojo.	Los terminales del altavoz están en cortocircuito. Apague el interruptor de encendido/apagado. Corrija el motivo del cortocircuito.
Ruido del alternador	Los cables de alimentación están demasiado cerca de los cables RCA. Limpie los paneles y aleje la alimentación de los cables de audio.
	La toma no está conectada de forma segura. Conecte la toma firmemente a un punto metálico del coche.
	Los terminales negativos de los altavoces están conectados a la carrocería del coche. Desconecte los cables del terminal negativo de la carrocería.
El sonido está amortiguado.	El filtro debe estar en la posición LPF.
El sonido es demasiado bajo.	El control de nivel debe estar en la posición MIN. Suba el volumen.

INDICACIONES SOBRE LA RETIRADA DEL APARATO



Si en su país existe una disposición legal relativa a la eliminación de aparatos eléctricos y electrónicos, este símbolo estampado en el producto o en el embalaje advierte de que no debe eliminarse como residuo doméstico. En lugar de ello, debe depositarse en un punto de recogida de reciclaje de aparatos eléctricos y electrónicos. Una retirada de aparatos conforme a las leyes contribuye a proteger el medio ambiente y a las personas a su alrededor frente a posibles consecuencias perjudiciales para la salud. Para obtener información más detallada sobre el reciclaje de este producto, póngase en contacto con su ayuntamiento o con el servicio de eliminación de residuos domésticos.

Este producto contiene pilas. Si en su país existe una normativa para la eliminación de baterías, estas no deben ser arrojadas al cubo de la basura común. Infórmese sobre la legislación de su país que regula la retirada y eliminación de las pilas y baterías. La retirada y eliminación de pilas conforme a la ley protege el medio ambiente y a las personas frente a posibles riesgos para la salud.

DECLARACIÓN DE CONFORMIDAD



IMPORTADOR:

Chal-Tec GmbH, Wallstraße 16, 10179 Berlín, Alemania.

Importador para el Reino Unido:

Berlin Brands Group UK Limited
 PO Box 42
 272 Kensington High Street
 London, W8 6ND
 United Kingdom

Puede encontrar la declaración de conformidad completa del fabricante en el siguiente enlace:
<https://use.berlin/10032119>

Gentile cliente,

La ringraziamo per l'acquisto del dispositivo. La preghiamo di leggere attentamente le seguenti indicazioni e di seguirle per prevenire eventuali danni. Non ci assumiamo alcuna responsabilità per danni scaturiti da una mancata osservanza delle indicazioni relative alla sicurezza e da un uso improprio del dispositivo. Scansionare il codice QR seguente per accedere al manuale d'uso più attuale e ricevere informazioni sul prodotto.



INDICE

Dati tecnici	70
Avvertenze di sicurezza	70
Connessioni	72
Circuito	73
Collegamento dell'autoradio e dell'altoparlante	74
Connessione altoparlanti	76
Alimentazione	79
Montaggio	79
Funzioni	80
Risoluzione dei problemi	82
Avviso di smaltimento	83
Dichiarazione di conformità	83

DATI TECNICI

Numero articolo	10032117	10032118	10032119
Uscite	2 canali	4 canali	6 canali
Potenza di uscita max.	1000 W	2000 W	3000 W
Filtro passa alto	50 Hz - 500 Hz		
Filtro passa basso	50 Hz - 250 Hz		
Rapporto segnale-rumore	90 dB		
Risposta in frequenza	10 Hz - 30 kHz		
Sensibilità di ingresso	120 mV - 1,0 V		
Impedenza	10 k Ω		
Impedenza di carico	2 - 8 Ω		
Fattore di smorzamento	> 120		
Aumento dei bassi	(50 Hz) 0/+6/+12 dB		
Alimentazione	10.5 - 15 V		
Dimensioni (mm)	200 x 250 x 52	200 x 280 x 52	350 x 250 x 52

AVVERTENZE DI SICUREZZA

Alimentazione

- Collegare il cavo elettrico +12 V solo dopo aver collegato tutti gli altri cavi.
- Assicurarsi che il condotto di messa a terra del dispositivo sia a contatto con un punto metallico del veicolo.
- Se si utilizza l'autoradio senza uscita Remote sull'amplificatore, collegare il morsetto di ingresso Remote (REM OTE) all'accessorio di alimentazione.
- Utilizzare il cavo di alimentazione con un fusibile fissato (40 A).
- Assicurarsi che i cavi diretti alla connessione di messa a terra e a quella +12 presentino una sezione trasversale superiore a 5 mm².

Avvertenze di sicurezza generiche

- Questo dispositivo è adatto esclusivamente al collegamento con fonti di alimentazione da 12 V .
- Utilizzare altoparlanti con impedenza adeguata (2-16 Ohm, Stereo).
- Non collegare altoparlanti attivi (con amplificatore integrato).
- Non montare l'amplificatore in zone dove
 - può essere esposto ad alte temperature (ad es. a causa della luce del sole diretta o di un riscaldamento).
 - può essere esposto a pioggia o umidità.
 - può essere esposto a sporcizia o polvere.
- Se l'automobile è parcheggiata al sole e la temperatura aumenta sensibilmente nell'abitacolo, lasciare raffreddare prima dell'utilizzo.
- Quando si monta orizzontalmente il dispositivo, assicurarsi di coprire le coste con un tappeto o simili.
- Se l'amplificatore viene montato troppo vicino all'autoradio, possono verificarsi interferenze. In tal caso, posizionare l'amplificatore più lontano dalla radio.
- Se il dispositivo non riceve alimentazione, controllare i collegamenti.
- L'amplificatore utilizza una protezione del circuito, in modo da tutelare transistor e altoparlanti da malfunzionamenti. Non cercare di testare la protezione del circuito coprendo il raffreddatore o sovraccaricando elettricamente il dispositivo.
- Non utilizzare l'amplificatore con la batteria dell'auto poco carica, dato che le prestazioni ottimali dipendono da una buona fonte di alimentazione.
- Tenere il volume a un livello moderato, in modo da poter udire anche i rumori all'esterno del veicolo.

Protezione del circuito

Questo amplificatore è dotato di una protezione, che entra in funzione nei seguenti casi:

- Surriscaldamento del dispositivo.
- Viene generata corrente alternata.
- I collegamenti degli altoparlanti hanno un corto circuito.

La luce di emergenza si accende quando l'unità si spegne. Se ciò accade, spegnere il dispositivo collegato e individuare la causa del malfunzionamento. Se l'amplificatore si è surriscaldato, attendere che si sia raffreddato prima di rimetterlo in funzione.

CONNESSIONI

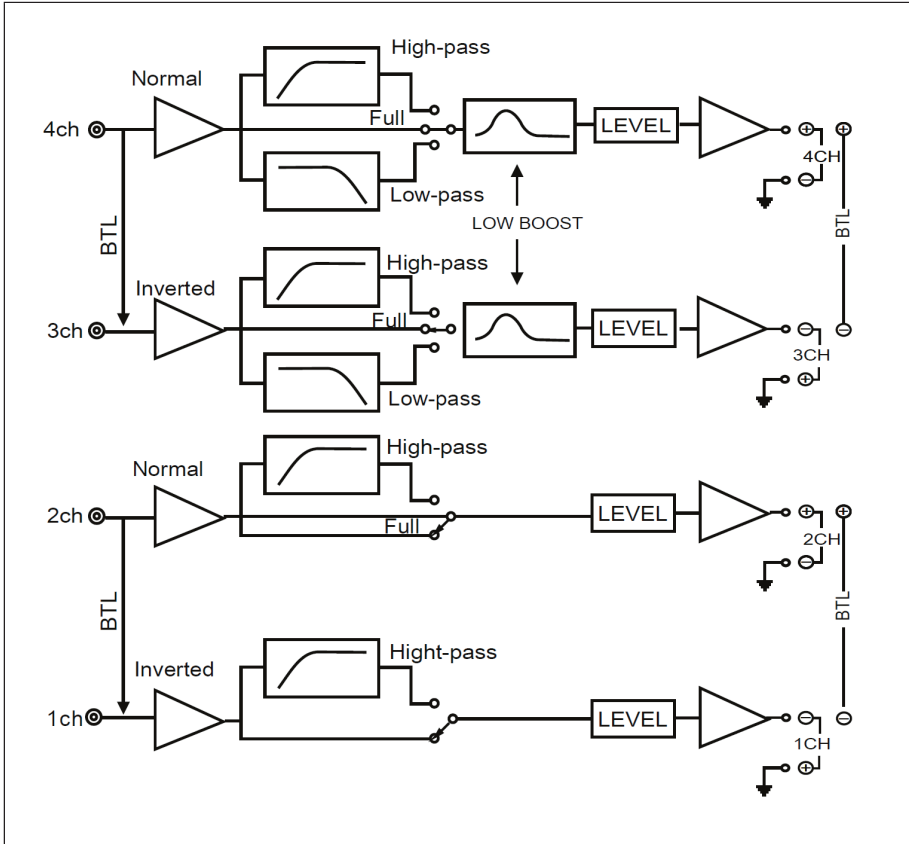
Fare attenzione a quanto segue prima di effettuare il collegamento:

- Prima del collegamento, realizzare la messa a terra della batteria dell'auto per evitare cortocircuiti.
- Assicurarsi che gli altoparlanti presentino una potenza adeguata. Se si collegano altoparlanti con un carico basso, possono danneggiarsi.
- Non collegare i "morsetti" degli altoparlanti con la carrozzeria dell'auto e collegare anche il "morsetto" dell'altoparlante destro con quello dell'altoparlante sinistro.
- Posizionare i cavi di ingresso e uscita lontano dal condotto di afflusso dell'alimentazione, altrimenti risultano interferenze.
- Questo dispositivo è un potente amplificatore. Per questo non può esprimere tutto il suo potenziale se viene utilizzato con i cavi preinstallati degli altoparlanti dell'auto.
- Se l'auto è dotata di un computer/sistema di navigazione, non scollegare la messa a terra della batteria dell'auto, altrimenti potrebbe cancellarsi la memoria del computer. Per evitare cortocircuiti quando si effettuano i collegamenti, scollegare il cavo dell'alimentazione a 12 V fino a quando non sono stati effettuati tutti gli altri collegamenti.

Sostituire il fusibile

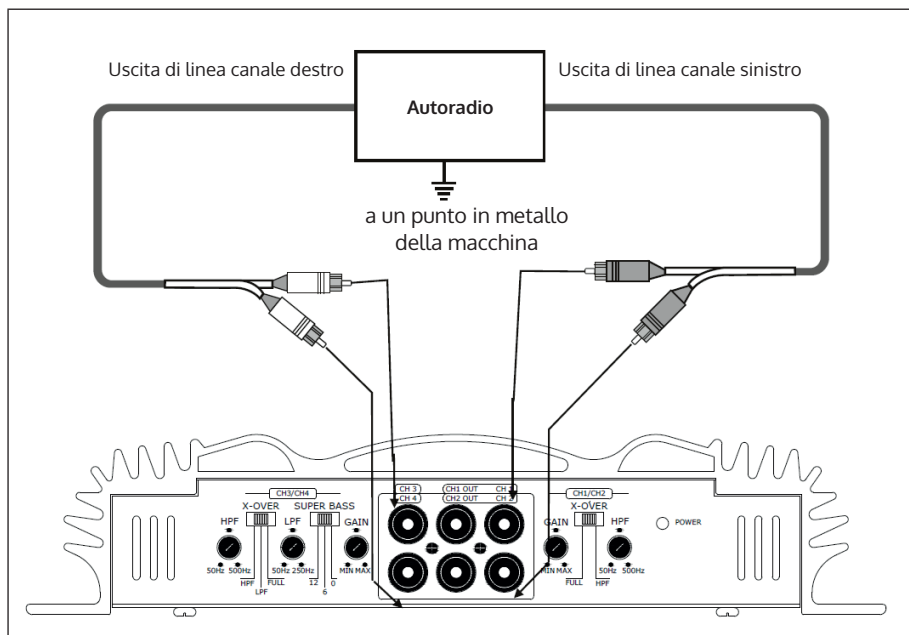
- Se il fusibile si brucia, controllare le connessioni elettriche e sostituirlo con uno nuovo. Se il fusibile si brucia di nuovo dopo la sostituzione, potrebbe esserci un malfunzionamento interno. In tal caso, rivolgersi a un'officina.
- Il nuovo fusibile deve essere adatto all'amplificatore e rispettare le indicazioni sul supporto del fusibile. Non utilizzare mai un fusibile con potenza elettrica superiore alle indicazioni del fusibile del dispositivo, altrimenti si potrebbe danneggiare il dispositivo.

CIRCUITO

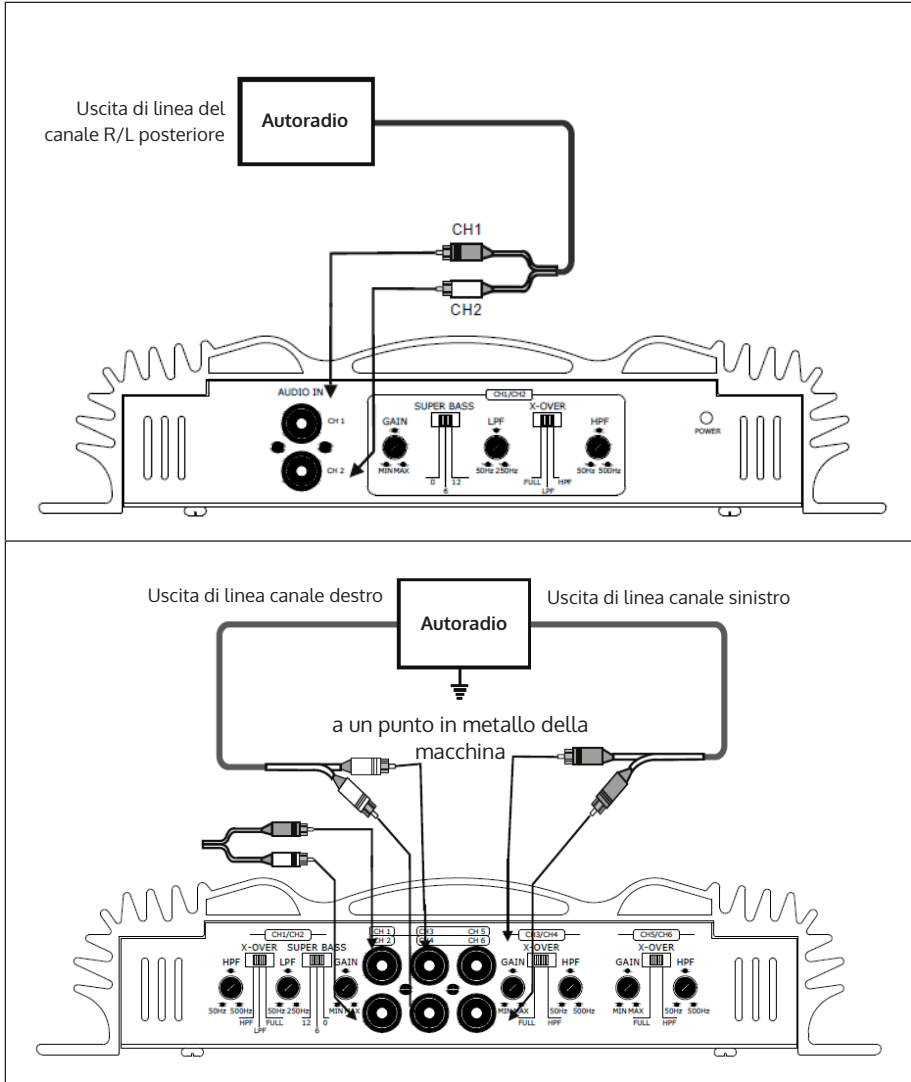


COLLEGAMENTO DELL'AUTORADIO E DELL'ALTOPARLANTE

Per il collegamento a 3 canali

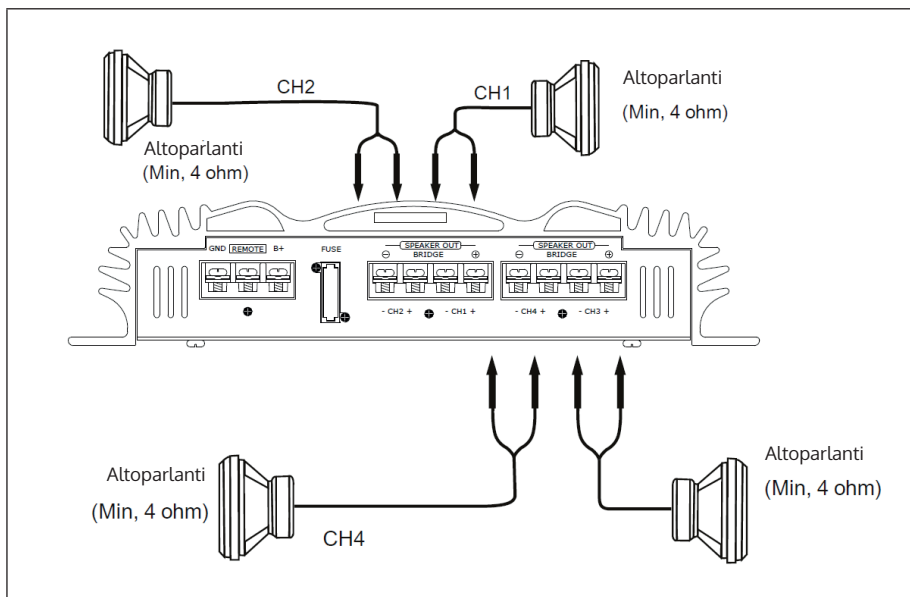


Per il collegamento a 2/4/6 canali

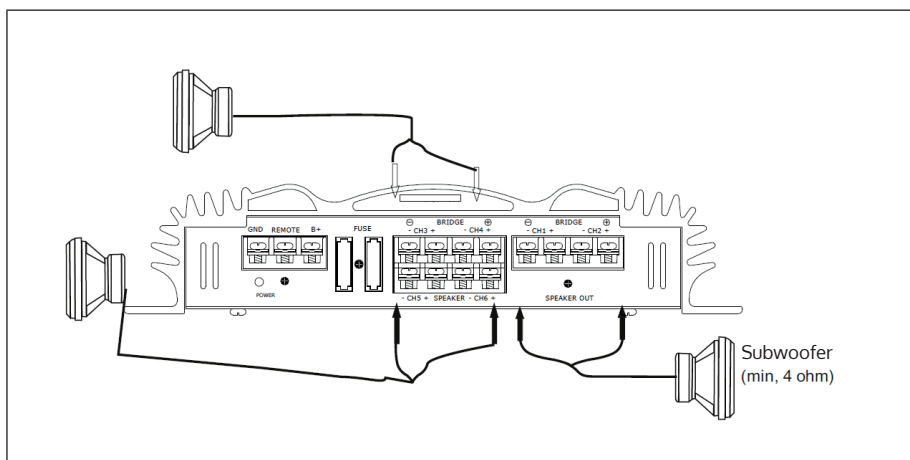


CONNESSIONE ALTOPARLANTI

Connessione a 4 canali



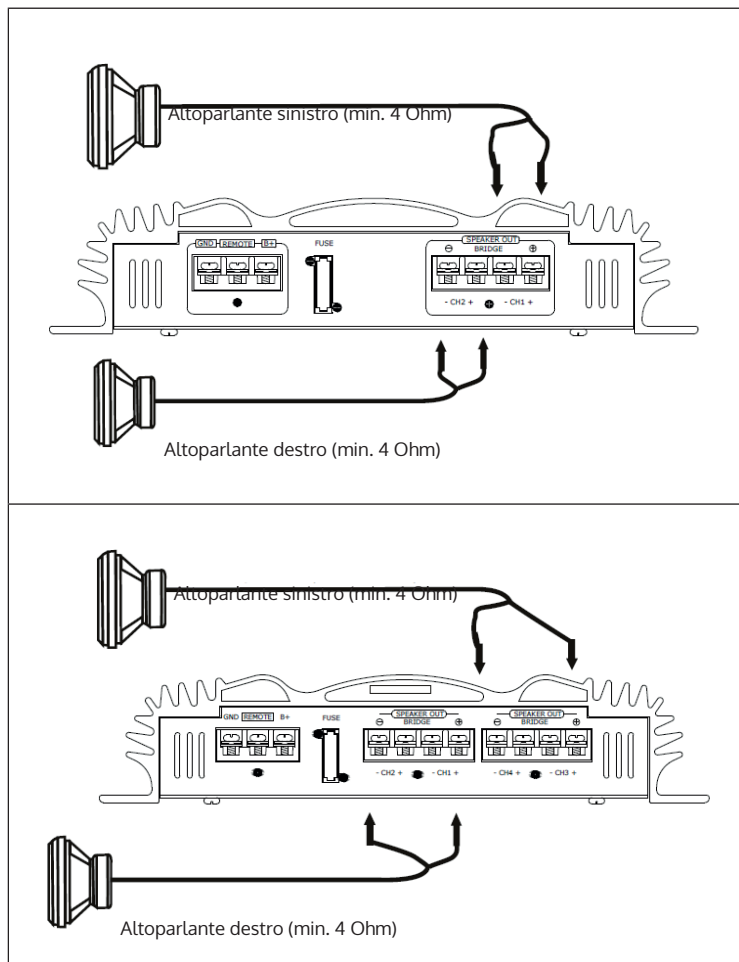
Connessione a 3 canali



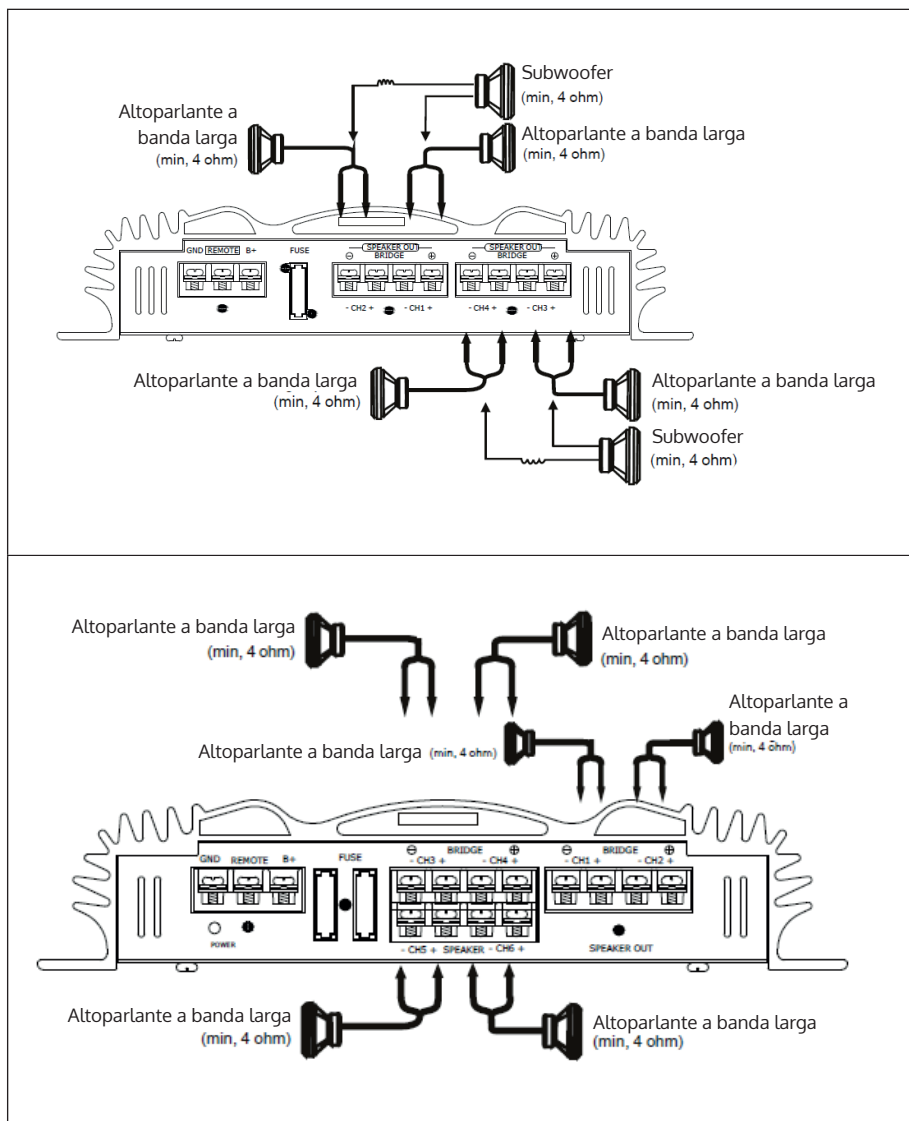
Avviso: in questa configurazione, il volume del subwoofer viene regolato con il fader dell'autoradio. Il segnale di uscita sui subwoofer è una combinazione degli ingressi REAR L e R o dell'ingresso REAR High-Level.

Connessione a 2 canali

Per i dettagli sulle impostazioni degli interruttori e dei comandi, vedere "Funzioni".

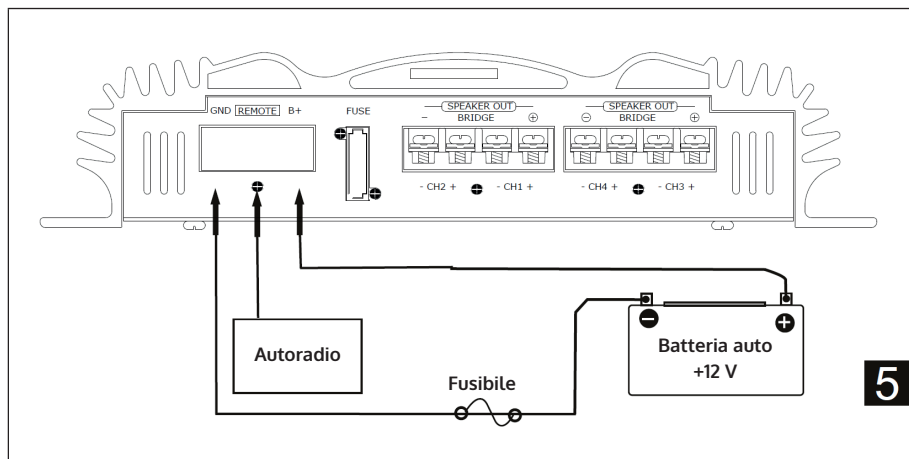


Collegamento a 6 canali



Avviso: in questa configurazione, il volume del subwoofer viene regolato con il fader dell'autoradio.

ALIMENTAZIONE



MONTAGGIO

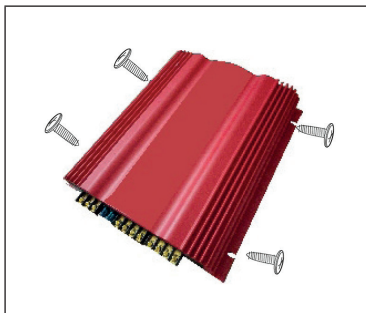
Prima del montaggio

- Montare il dispositivo nel bagagliaio o sotto a un sedile.
- Scegliere con cura il luogo di montaggio, in modo che il dispositivo non impedisca i movimenti quotidiani del conducente e che non sia esposto a luce del sole diretta o aria calda dal riscaldamento.
- Non montare il dispositivo sotto a tappeti, dove la dissipazione del calore viene sensibilmente ostacolata.

Montaggio

Tenere la scatola nel punto in cui si desidera montarla e segnare i quattro punti per realizzare i fori sul pannello di montaggio (non incluso in consegna). Realizzare fori con un diametro di circa 3 mm. Fissare il dispositivo con le viti (15 mm) incluse in consegna. Assicurarsi che il pannello sia spesso almeno 15 mm.

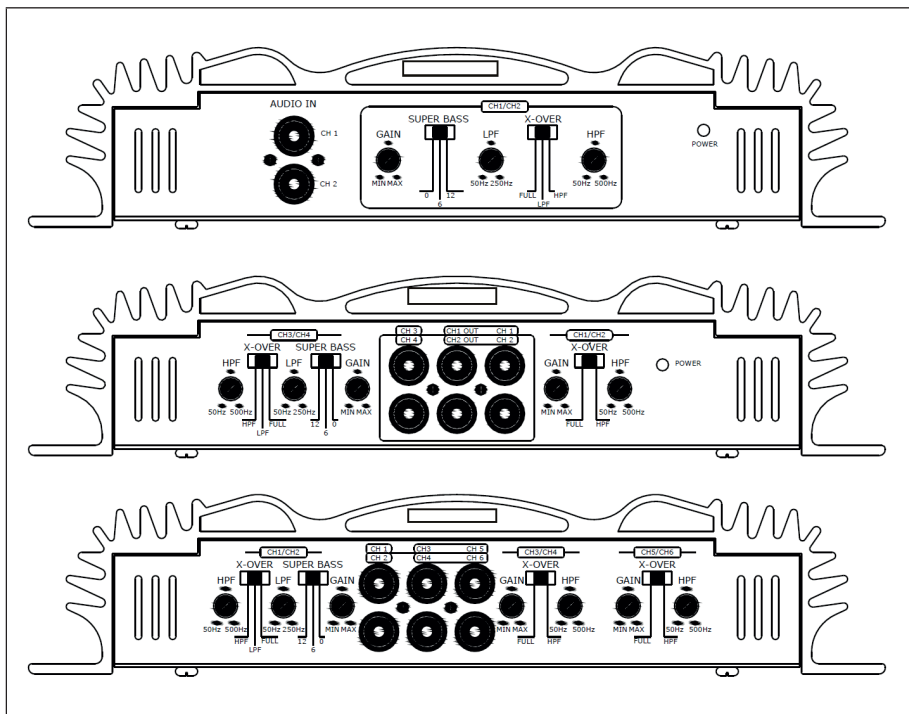
Avviso: stringere le viti saldamente, ma senza usare troppa forza. Il momento meccanico deve essere inferiore a 1 Nm.



FUNZIONI

1	Indicazione di funzionamento
	Si illumina di verde durante il funzionamento.
2	Spia di controllo e protezione
	Sovratensione: si accende di rosso in caso di sovratensione o cortocircuito
	Offset: si accende quando la tensione ai terminali dell'altoparlante è troppo alta.
	Termico: si accende quando la temperatura è troppo alta.
3	Selezione filtri
	Quando l'interruttore è impostato su LPF, il filtro è impostato su passa basso. Quando l'interruttore è impostato su HPF, il filtro è impostato su passa alto.

4	Regolatore di separazione crossover
	Controlla la separazione del crossover per il filtro passa basso.
5	Regolatore low boost
	Per aumentare le frequenze da 50 Hz a un massimo di 12 dB.
6	Controllo del livello
	Il livello di ingresso può essere controllato qui quando si usano le sorgenti di ingresso di altri produttori.
7	Regolatore di separazione crossover
	Controlla la separazione del crossover per il filtro passa alto.



RISOLUZIONE DEI PROBLEMI

Problema	Possibile causa e soluzioni
La spia operativa non si illumina.	Il fusibile è allentato o bruciato. Stringere il fusibile o sostituirlo con uno nuovo.
	La messa a terra non è collegata correttamente. Fissarla a un punto metallico nell'auto.
	Il dispositivo di controllo non è acceso. Accendere il dispositivo di controllo.
	Il sistema utilizza troppi amplificatori. Utilizzare un relè.
	Controllare la tensione della batteria (10.5 - 15 V)
L'uscita audio è spenta. La spia operativa si illumina di rosso.	I collegamenti degli altoparlanti sono in cortocircuito. Spegnerne l'interruttore on/off. Eliminare la causa del cortocircuito.
Rumori di interferenza a causa del generatore di corrente alternata.	I condotti di afflusso di corrente passano troppo vicino ai cavi RCA. Pulire il cablaggio e far passare l'alimentazione lontano dai cavi audio.
	La messa a terra non è collegata saldamente. Collegare la messa a terra saldamente a un punto metallico nel veicolo.
	I poli negativi degli altoparlanti sono a contatto con la carrozzeria del veicolo. Staccare i condotti dei poli negativi dalla carrozzeria.
Il suono è ovattato.	Il filtro deve essere impostato su LPF.
Il suono è troppo basso.	Il regolatore del livello in posizione MIN. Aumentare la regolazione.

AVVISO DI SMALTIMENTO



Se nel tuo Paese sono vigenti regolamenti legislativi relativi allo smaltimento di dispositivi elettrici ed elettronici, questo simbolo sul prodotto o sull'imballaggio indica che non è consentito smaltire questo prodotto insieme ai rifiuti domestici. Il dispositivo deve invece essere portato in un centro di raccolta per il riciclaggio di dispositivi elettrici ed elettronici. Lo smaltimento conforme tutela l'ambiente e salvaguarda la salute del prossimo da conseguenze negative. Informazioni riguardanti il riciclaggio e lo smaltimento di questo prodotto sono disponibili presso l'amministrazione locale o il servizio di smaltimento dei rifiuti.

Questo prodotto contiene batterie. Se nel tuo Paese esistono regolamenti legislativi per lo smaltimento di batterie, queste non possono essere smaltite insieme ai rifiuti domestici. Informarsi in relazione alle normative locali sullo smaltimento di batterie. Lo smaltimento conforme tutela l'ambiente e salvaguarda la salute del prossimo da conseguenze negative.

DICHIARAZIONE DI CONFORMITÀ

**Produttore:**

Chal-Tec GmbH, Wallstraße 16, 10179 Berlino,
Germania.

Importatore per la Gran Bretagna:

Berlin Brands Group UK Limited
PO Box 42
272 Kensington High Street
London, W8 6ND
United Kingdom

La dichiarazione di conformità completa del produttore è disponibile al seguente link:
<https://use.berlin/10032119>

