

Kickertisch

10032128

**KLAR**  **FIT**

**Sehr geehrter Kunde,**

wir gratulieren Ihnen zum Erwerb Ihres Gerätes. Lesen Sie die folgenden Hinweise sorgfältig durch und befolgen Sie diese, um möglichen Schäden vorzubeugen. Für Schäden, die durch Missachtung der Hinweise und unsachgemäßen Gebrauch entstehen, übernehmen wir keine Haftung.

---

**SICHERHEITSHINWEISE**

---

- Benutzen Sie den Kickertisch nicht im Freien. Regen, Schnee und hohe Luftfeuchtigkeit schaden dem Material. Auch eine längere Sonneneinstrahlung ist aufgrund der ausbleichenden Wirkung auf die Farben nicht zu empfehlen.
- Reinigen Sie den Kickertisch regelmäßig. Dabei genügt es, die Oberflächen mit einem feuchten Lappen abzuwischen, um Staub und andere Rückstände zu entfernen. Für eine gründlichere Reinigung kann etwas Spülmittel verwendet werden. Achten Sie darauf, die Rückstände des Reinigungsmittels restlos zu entfernen und wischen Sie trocken nach. Um die Gleitfähigkeit der Spielerstangen zu erhöhen, empfehlen wir Ihnen ein hochwertiges Silikonspray zu verwenden. Verwenden Sie kein Pflanzen- oder Mineralöl.
- Wenn Sie den Kickertisch an eine andere Person weitergeben stellen Sie sicher, dass diese Person den Inhalt der Aufbau- und Bedienungsanleitung kennt.
- Stellen Sie diesen Kickertisch immer auf einen ebenen und festen Untergrund.
- Überprüfen Sie vor jeder Nutzung alle Teile auf Ihre Funktion und benutzen Sie das Gerät nicht, wenn es nicht einwandfrei funktioniert.
- Legen Sie immer eine Unterlage (Pappe oder Teppich) unter den Tisch, um Ihre Einrichtung zu schützen.

**Hinweis:** Um Probleme bei der Befestigung der Tischbeine zu vermeiden, schrauben Sie sie zunächst alle leicht an und ziehen Sie sie erst dann fest.

---

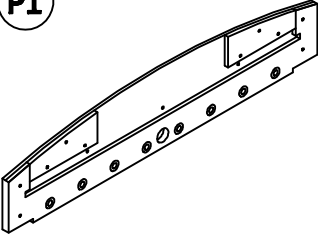
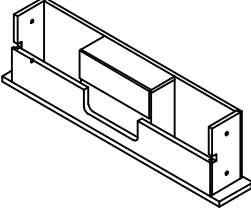
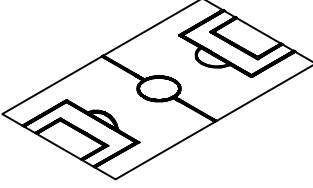
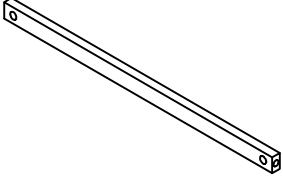
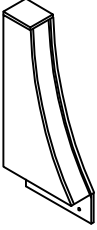
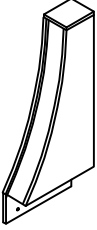
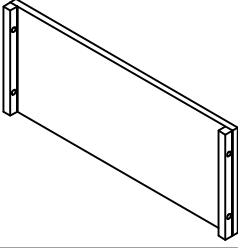
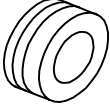

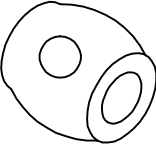
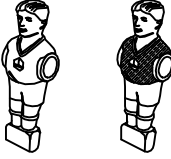
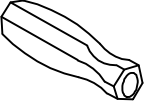
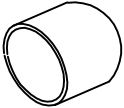
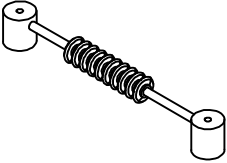


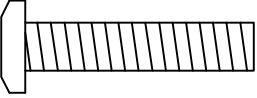
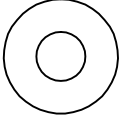
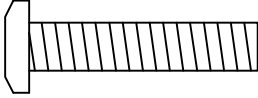
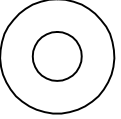
**HERSTELLER**

---

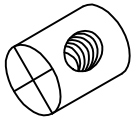
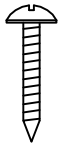
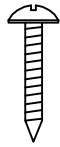
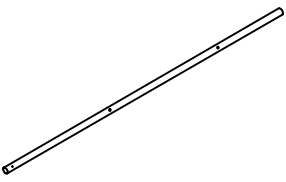
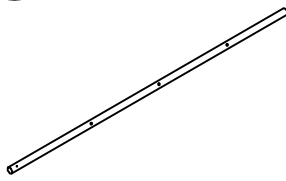
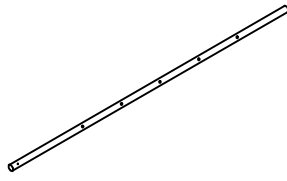
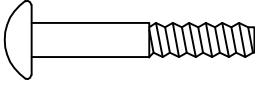
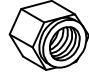
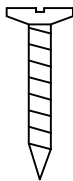
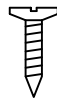

Chal-Tec GmbH, Wallstraße 16, 10179 Berlin, Deutschland.

DE

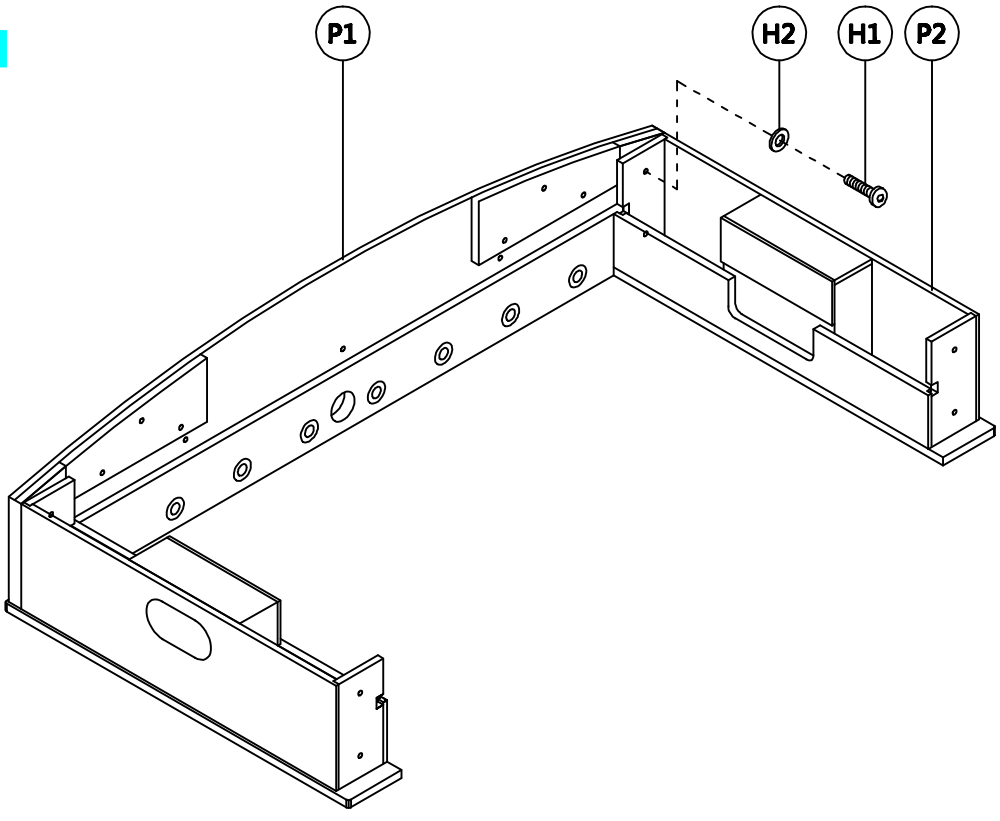
EINZELTEILE

<b>P1</b> 	<b>P2</b> 	<b>P3</b> 	<b>P4</b> 
<b>P5</b> 	<b>P6</b> 	<b>P7</b> 	<b>P8</b> 
<b>P9</b> 	<b>P10</b> 	<b>P11</b> 	<b>P12</b> 
<b>P13</b> 	<b>P14</b> 	<b>P15</b> 	<b>A1</b> 
<b>H1</b> 	<b>H2</b> 	<b>H3</b> 	<b>H4</b> 

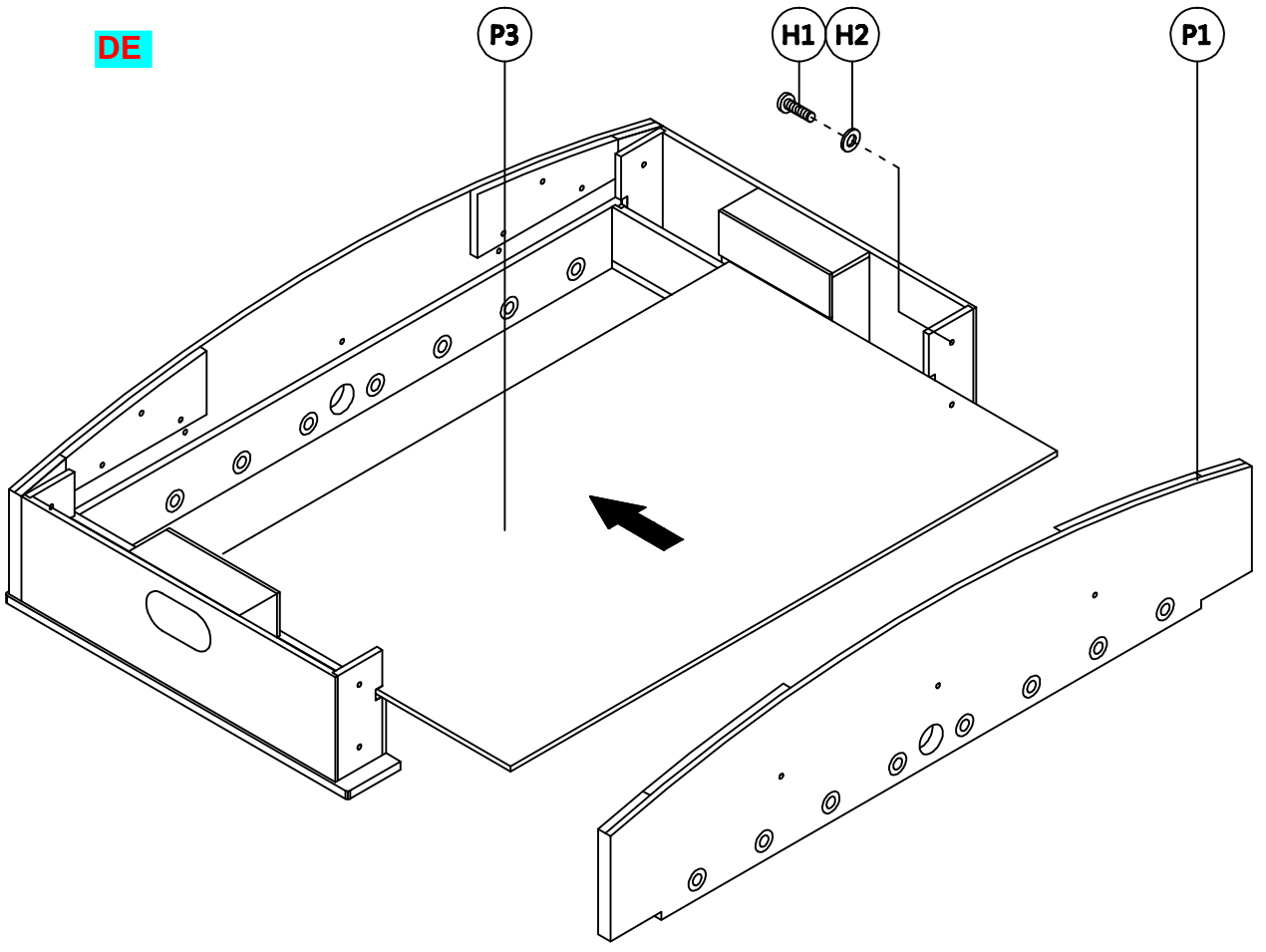
DE

<p>H5</p> 	<p>H6</p> 	<p>H7</p> 	<p>H8</p> 
<p>H9</p> 	<p>H10</p> 	<p>H11</p> 	<p>H12</p> 
<p>H13</p> 	<p>H14</p> 	<p>T1</p> 	

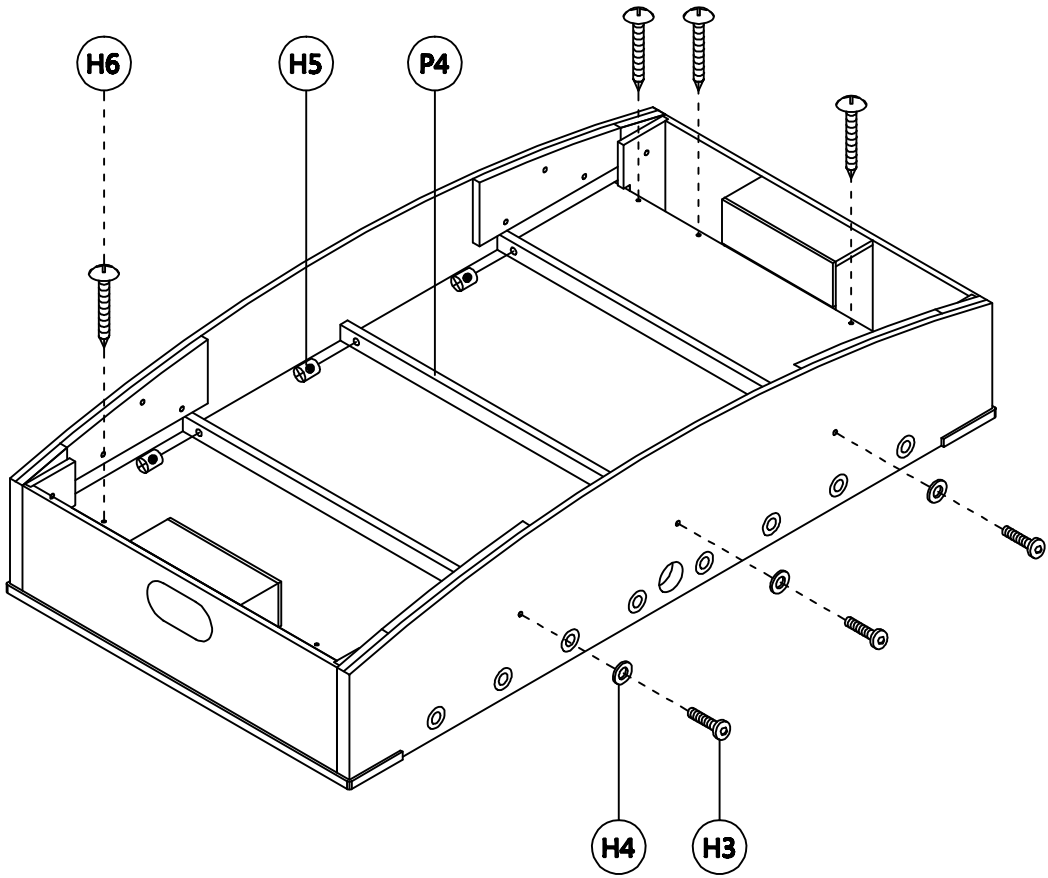
DE



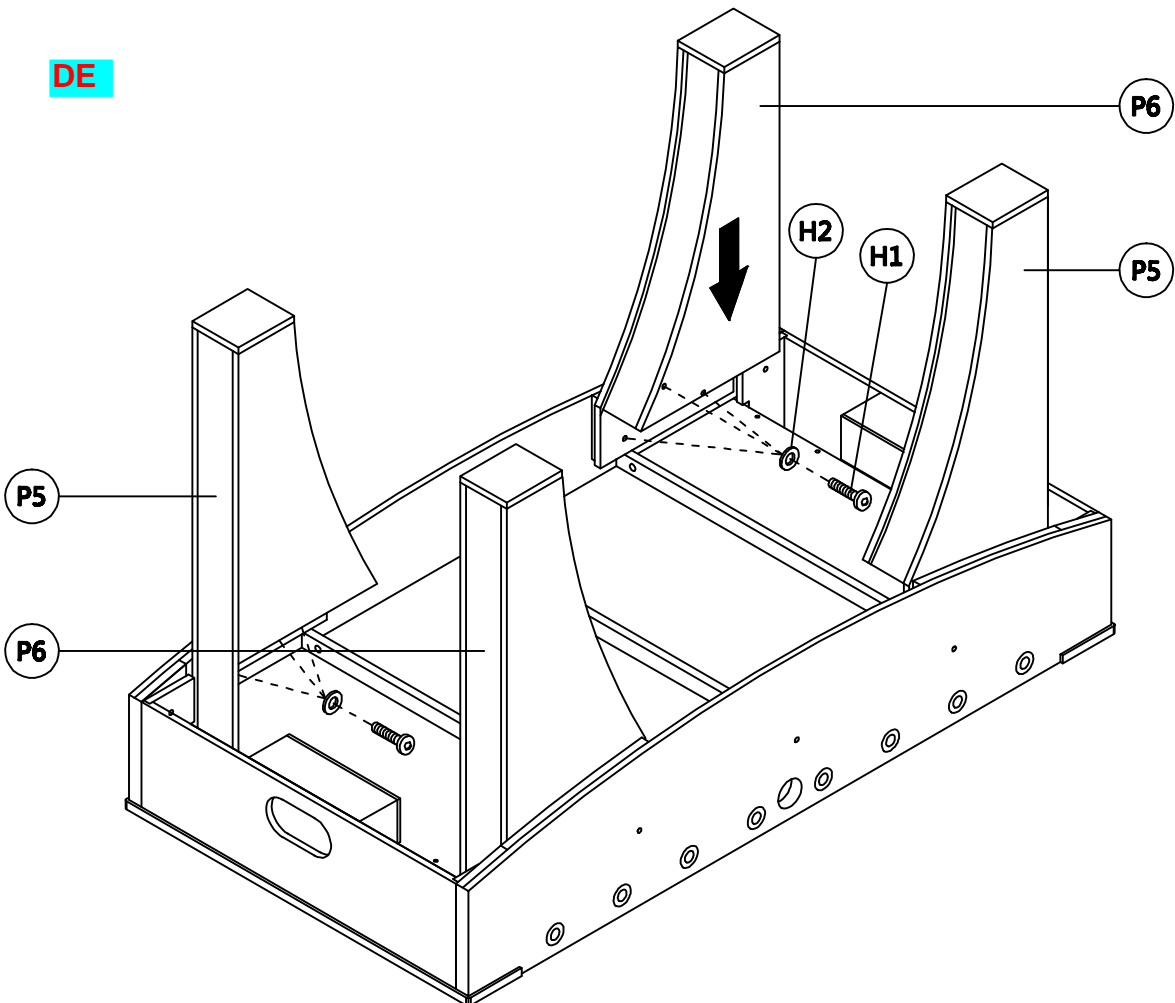
DE



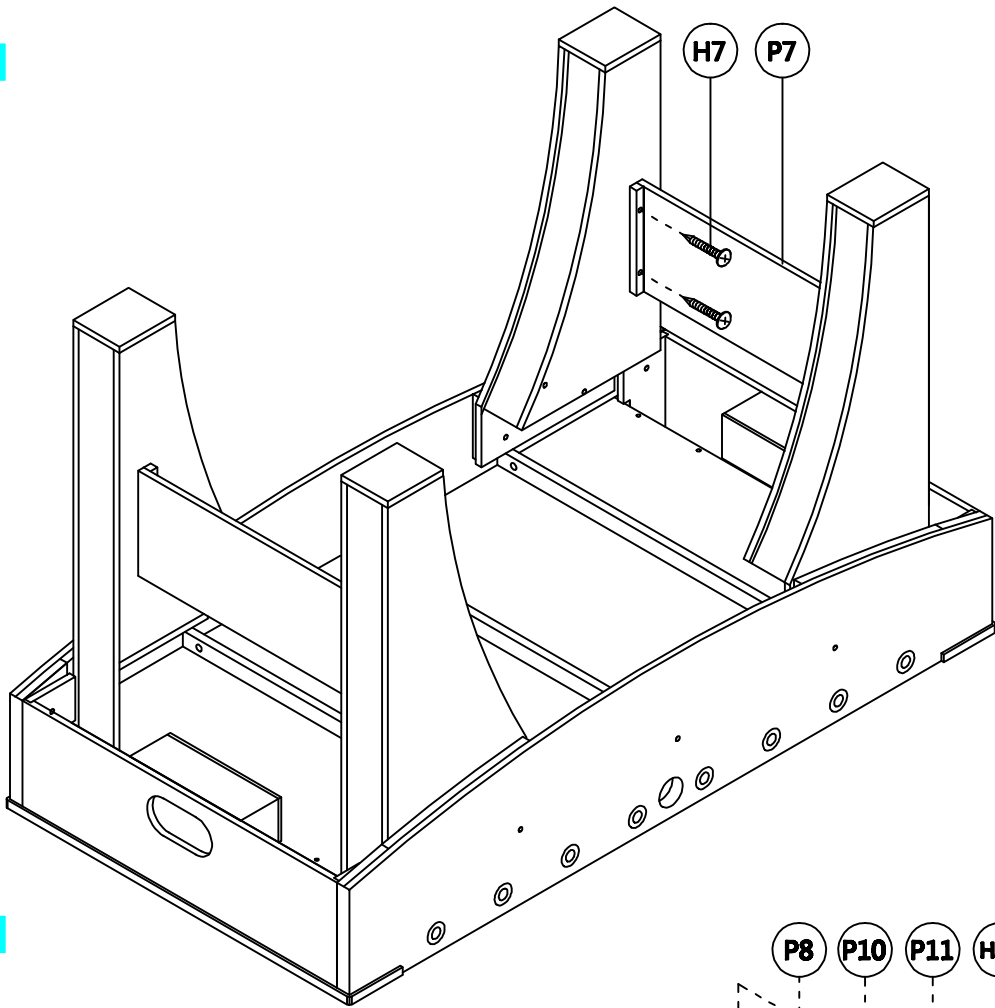
DE



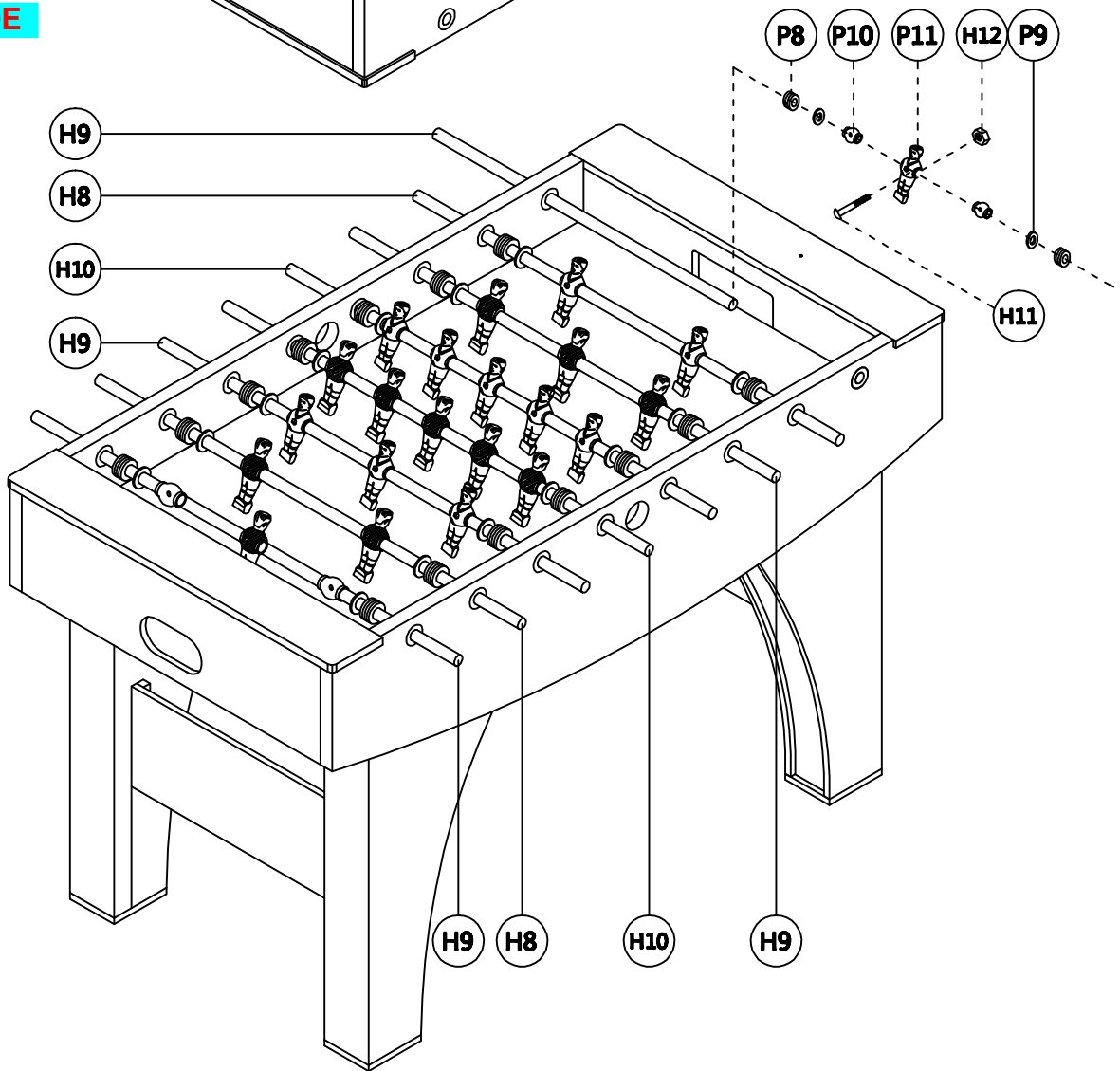
DE



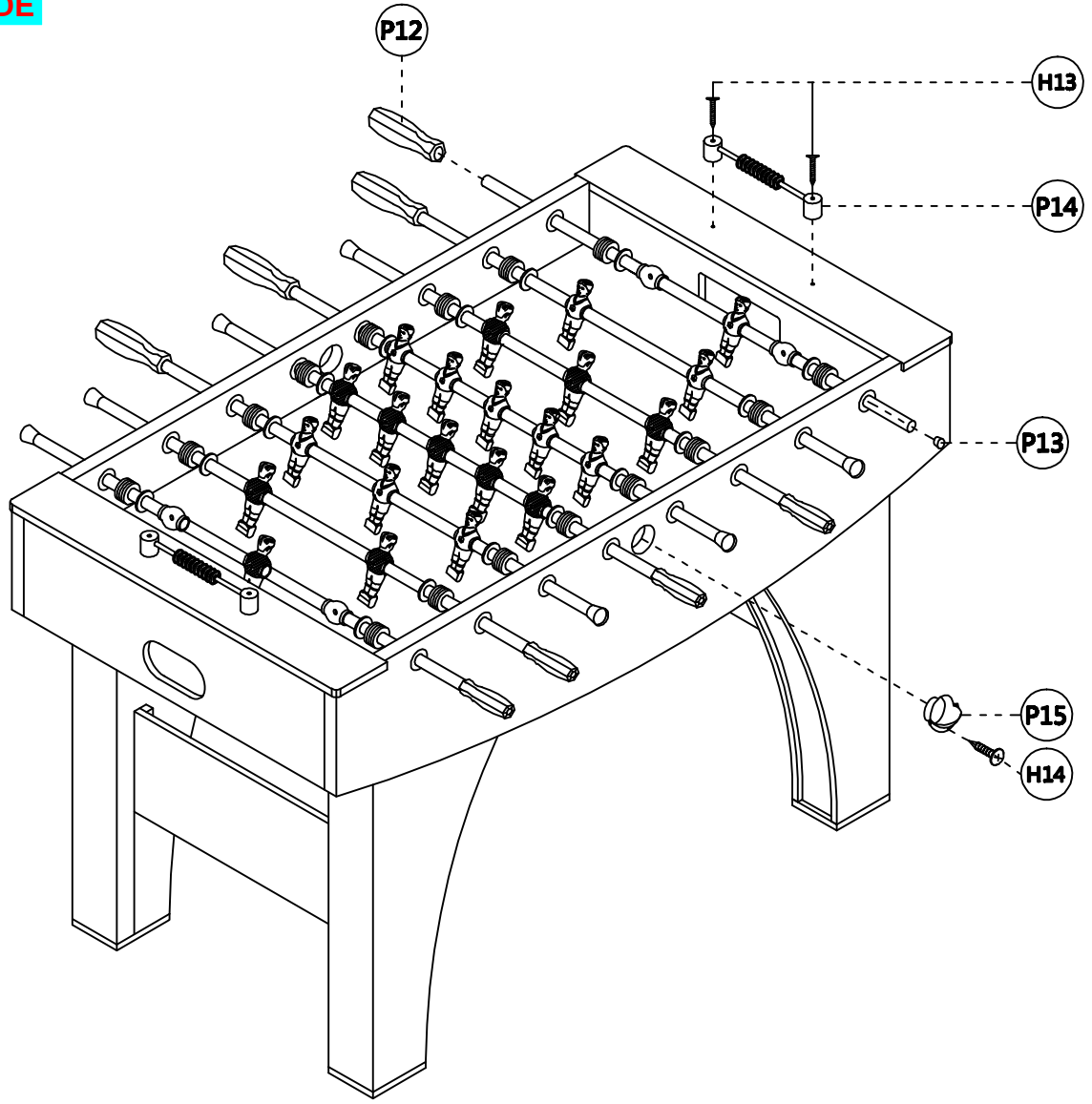
DE



DE



DE





**Dear Customer,**

Congratulations on purchasing this equipment. Please read this manual carefully and take care of the following hints to avoid damages. Any failure caused by ignoring the mentioned items and cautions mentioned in the instruction manual are not covered by our warranty and any liability.

---

## **SAFETY INSTRUCTIONS**

---

- Your table has been manufactured for indoor playing: do not leave it outdoors. Rain, snow and high humidity may damage its materials. Prolonged exposure to the sun is to be avoided too, due to its ultraviolet effects which will ruin the colours.
- Clean your table periodically. It is sufficient to wipe its surfaces using a damp cloth. For a deeper cleaning you can use any household detergent which does not contain wax or abrasives. Should you wish to further improve bars smoothness, only employ a good quality silicone spray. Please be careful not to use any vegetal or any other type of grease or you run the risk of attracting dirt.
- Should you pass on the table football set to another person, please make sure that this person is aware of the assembly and user instructions.
- Always place the table football set on even and stable surfaces.
- Before each use, check that all parts are working correctly and do not use the table football set if that is not the case.
- Always place a protective layer (cardboard or carpet) under the table legs to protect your floors.

**Note:** To avoid any problems in the assembly or fastening of the table legs, first screw on all legs loosely at the same time and only tighten them later.

---

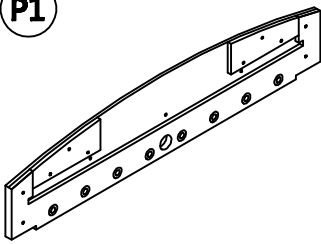
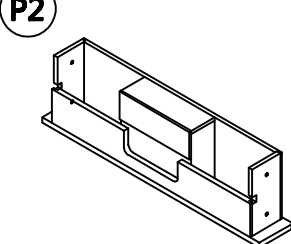
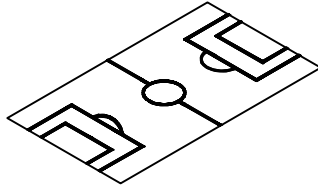
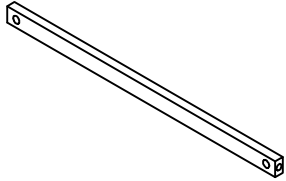
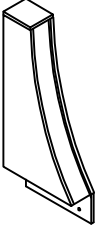

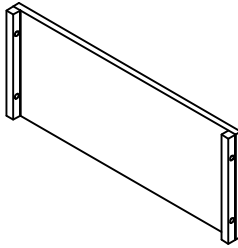
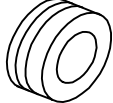

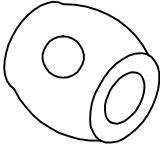
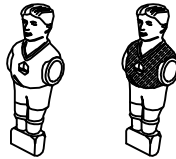
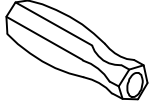
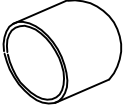
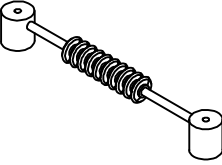


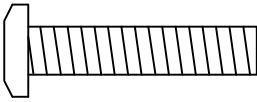
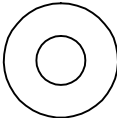
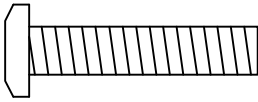
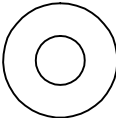
## **PRODUCER**

---

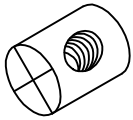
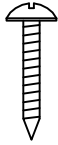
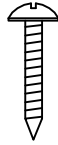
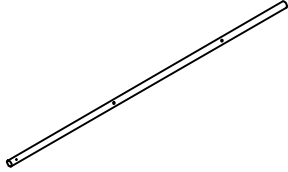
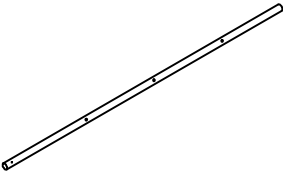
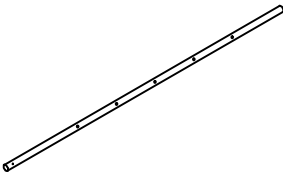
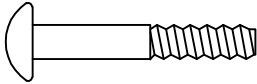

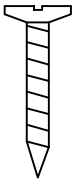
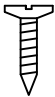

Chal-Tec GmbH, Wallstraße 16, 10179 Berlin, Germany.

EN

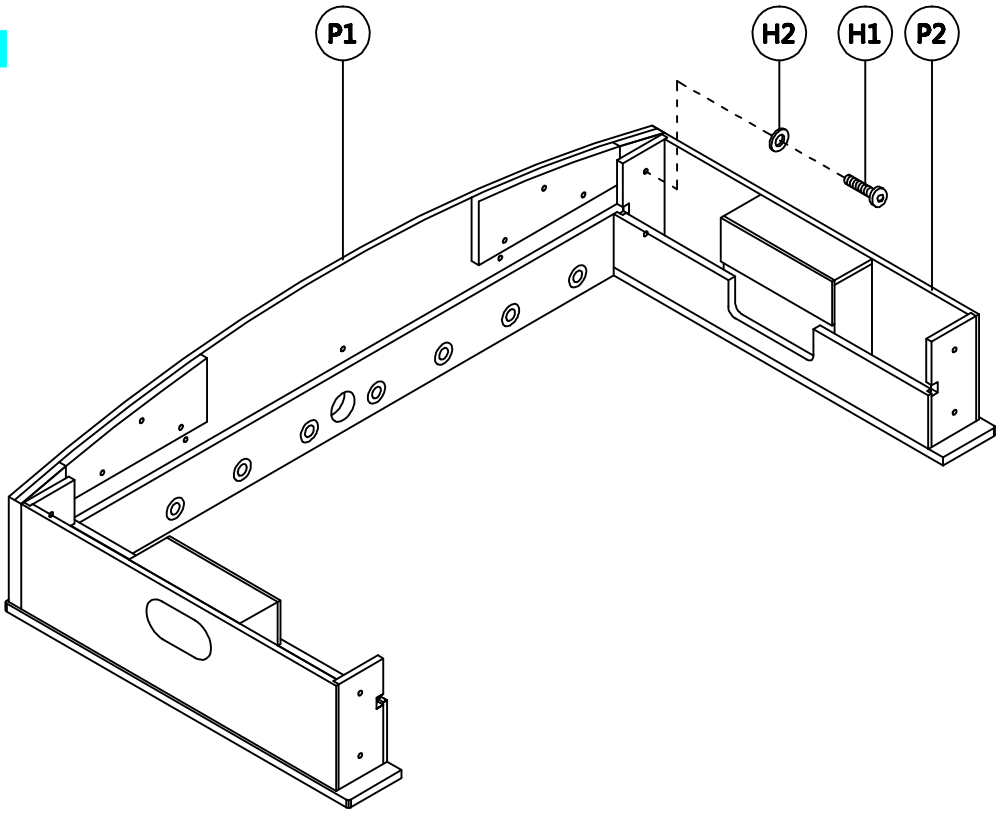
SPARE PARTS

<b>P1</b> 	<b>P2</b> 	<b>P3</b> 	<b>P4</b> 
<b>P5</b> 	<b>P6</b> 	<b>P7</b> 	<b>P8</b> 
<b>P9</b> 	<b>P10</b> 	<b>P11</b> 	<b>P12</b> 
<b>P13</b> 	<b>P14</b> 	<b>P15</b> 	<b>A1</b> 
<b>H1</b> 	<b>H2</b> 	<b>H3</b> 	<b>H4</b> 

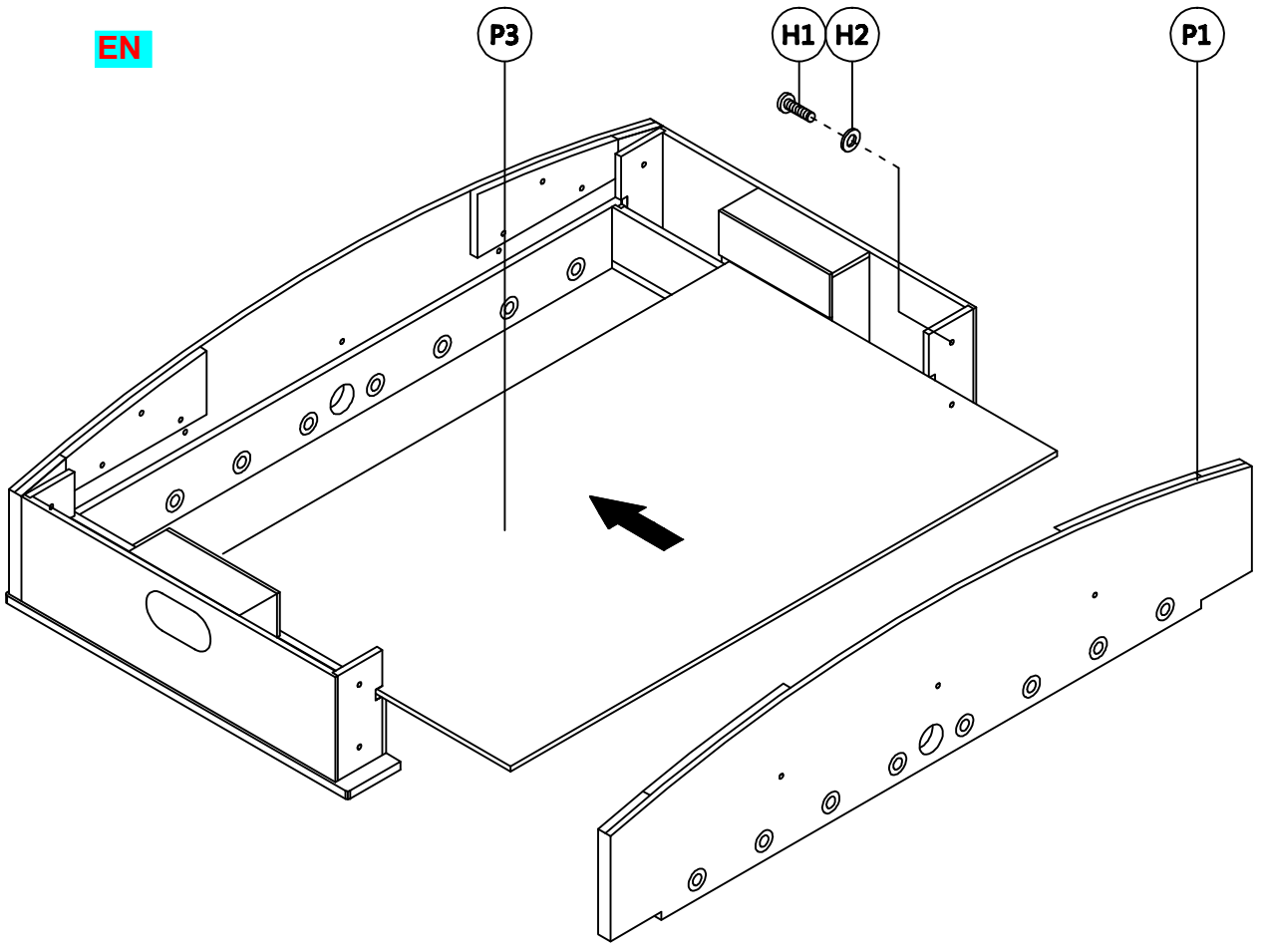
EN

<p>H5</p> 	<p>H6</p> 	<p>H7</p> 	<p>H8</p> 
<p>H9</p> 	<p>H10</p> 	<p>H11</p> 	<p>H12</p> 
<p>H13</p> 	<p>H14</p> 	<p>T1</p> 	

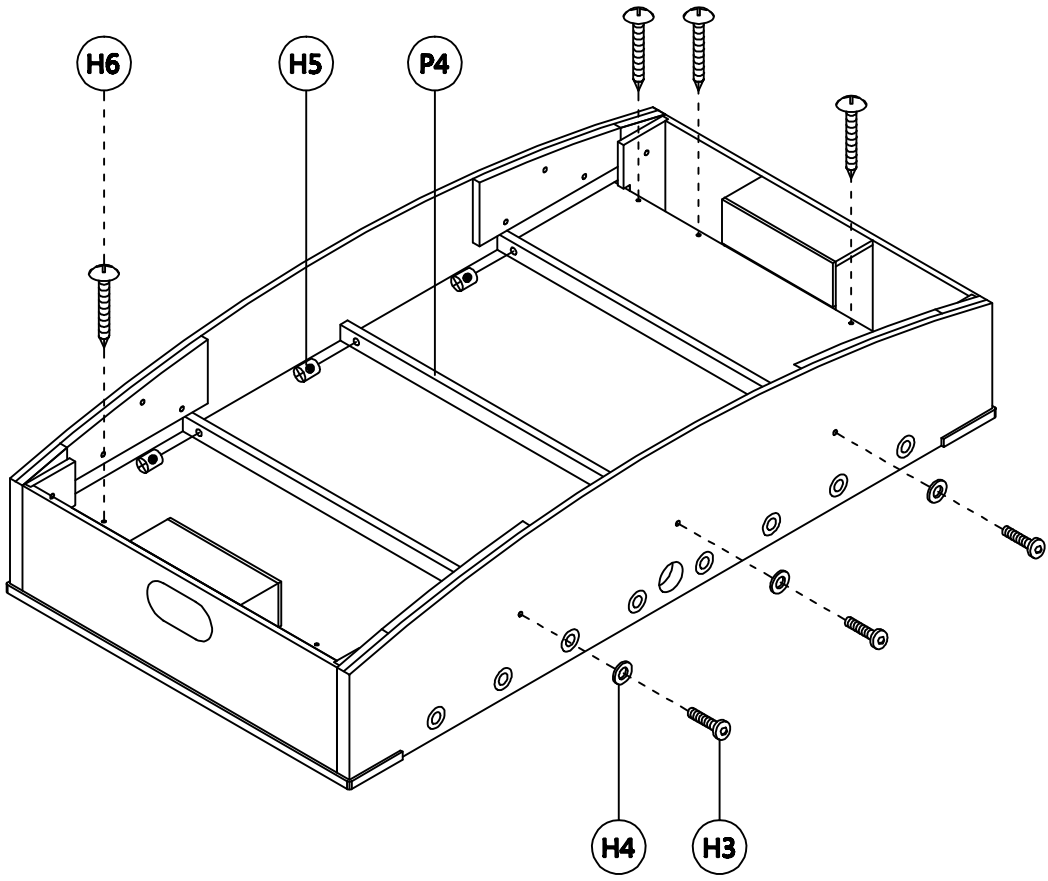
EN



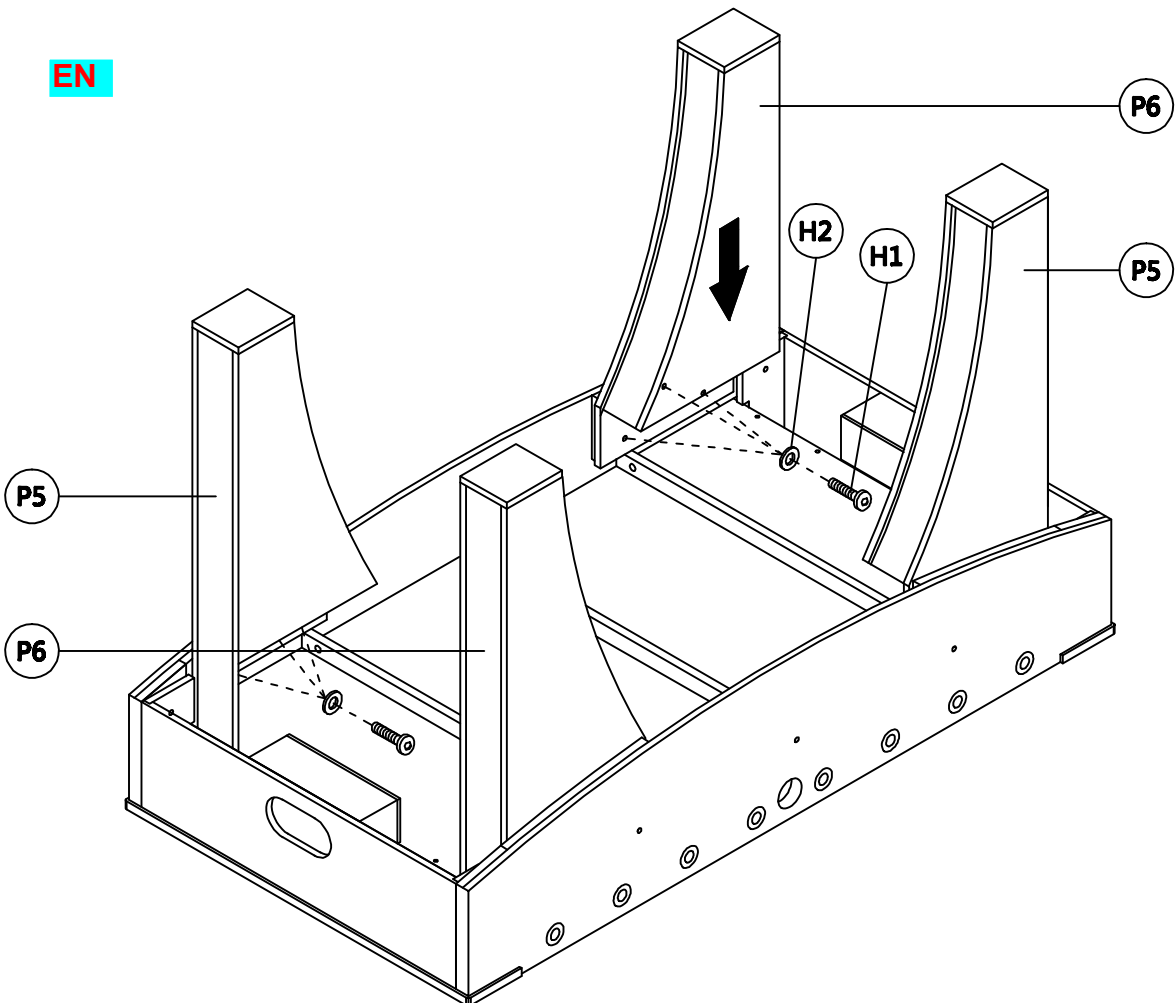
EN



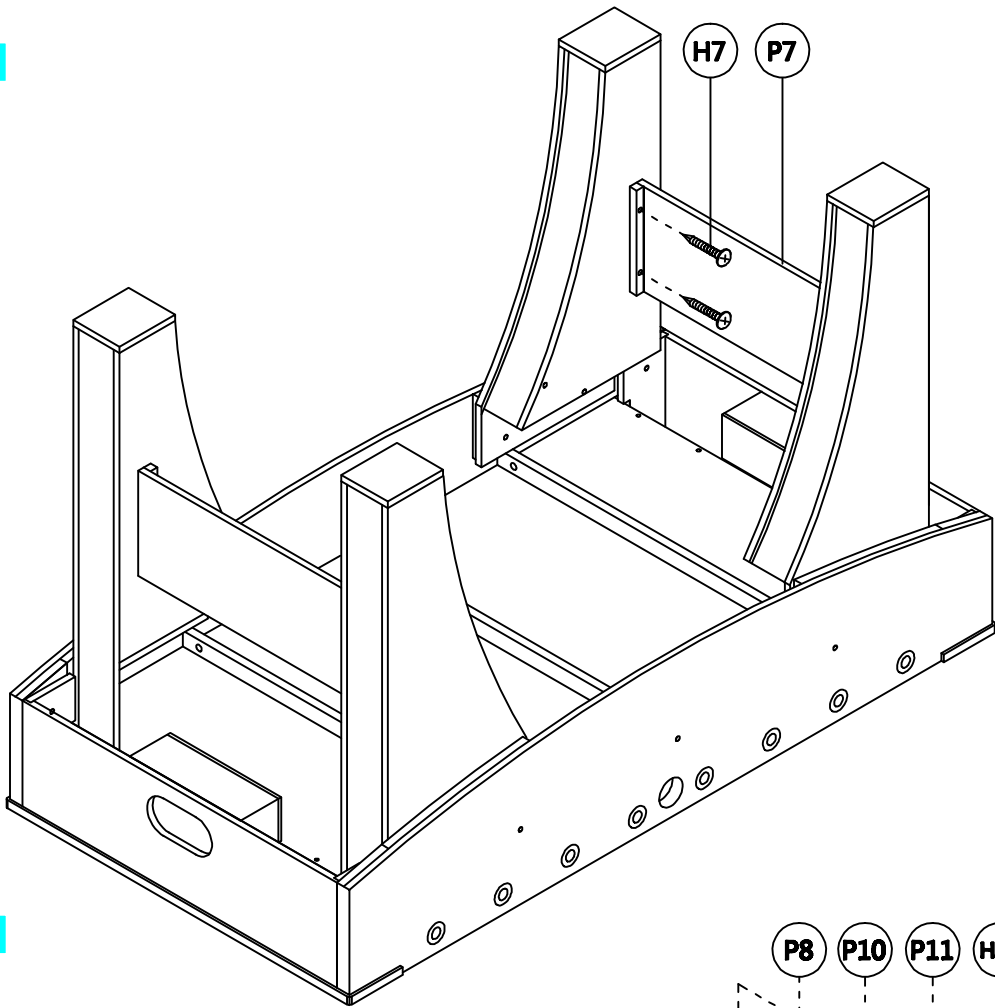
EN



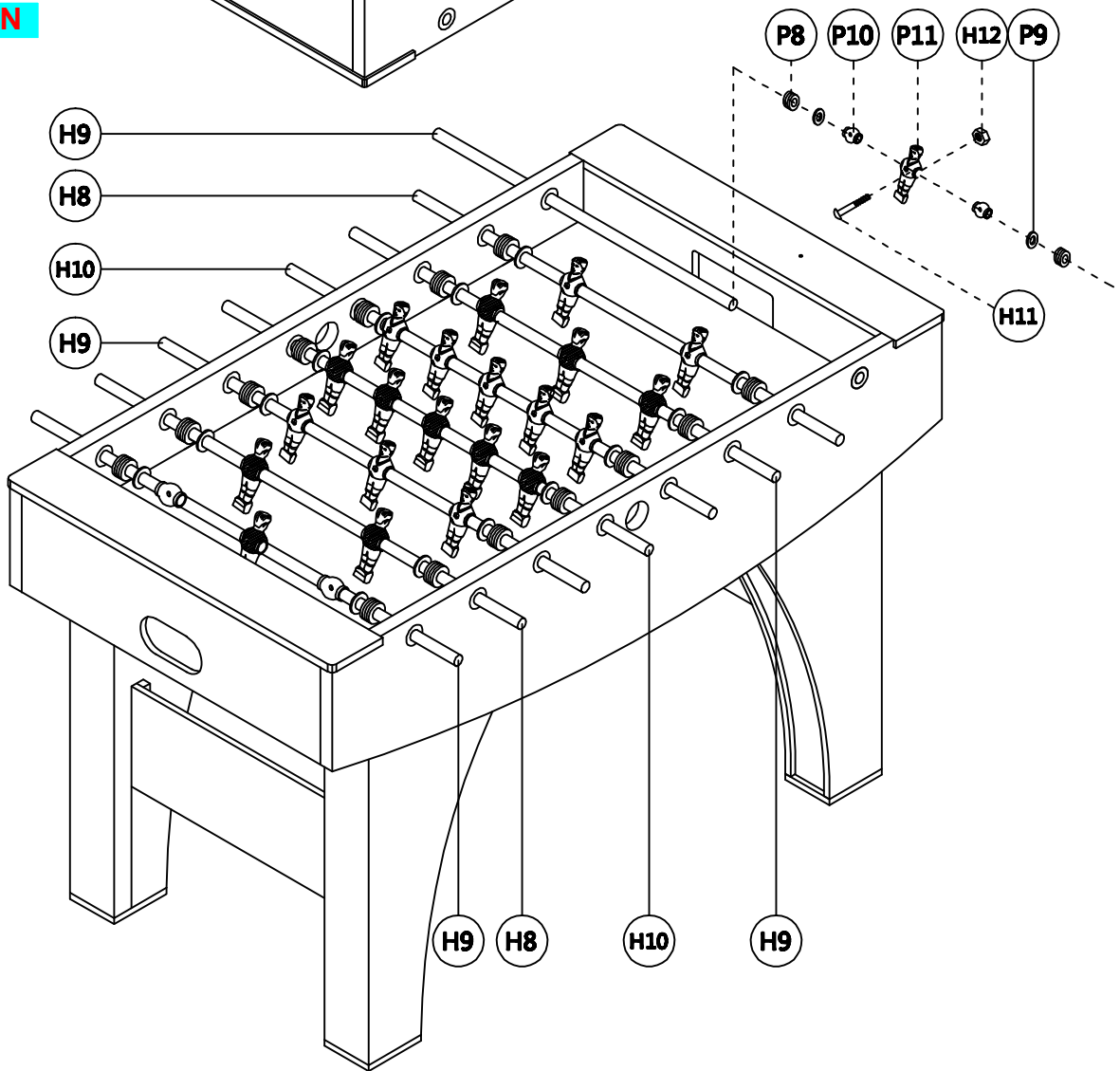
EN



EN



EN



EN

