

# PIZZAIOLO PERFETTO

Pizzaofen  
Pizza Oven  
Horno de pizza  
Four à pizza  
Forno per pizza

10032130



COOKINGCO  
OOKINGCOO  
KINGCOOKIN  
INGCOOKING  
COOKINGCO  
OOKINGCOO  
KINGCOOKIN  
INGCOOKING

**KLARSTEIN**

[www.klarstein.com](http://www.klarstein.com)



## Sehr geehrter Kunde,

wir gratulieren Ihnen zum Erwerb Ihres Gerätes. Lesen Sie die folgenden Hinweise sorgfältig durch und befolgen Sie diese, um möglichen Schäden vorzubeugen. Für Schäden, die durch Missachtung der Hinweise und unsachgemäßen Gebrauch entstehen, übernehmen wir keine Haftung.

---

## SICHERHEITSHINWEISE

---

- Dieses Gerät ist ausschließlich für den Außengebrauch bestimmt. Verwenden Sie das Gerät nicht in Innenräumen.
- Lassen Sie ein brennendes Feuer nie unbeaufsichtigt.
- Gefahr einer Kohlenmonoxidvergiftung! Lassen Sie in umschlossenen Räumen nie Feuer im Ofen brennen oder schwelen.
- Verwenden Sie den Ofen nicht in einem Zelt, einem Caravan, einem Auto, im Keller, auf dem Dachboden oder auf einem Boot.
- Verwenden Sie den Ofen nicht unter Markisen, Sonnenschirmen oder Pavillons.
- Überfüllen Sie den Ofen nicht mit Brennmaterial.
- Brandgefahr: Heiße Asche kann während der Benutzung austreten.
- WARNUNG: Benutzen Sie zum Anzünden kein Benzin, Terpentinersatz, Flüssiggas, Alkohol oder ähnliche Chemikalien zum Anzünden oder Wiederentzünden. Verwenden Sie nur Anzünder, die mit der Norm EN1860-3 konform sind.
- Dieses Gerät ist nur für die Benutzung mit unbehandeltem Holz, Holzscheiten oder Holzkohle geeignet.
- Verwenden Sie den Ofen nicht auf Holzböden oder anderen entflammaren Oberflächen wie trockenem Rasen, Spänen, Laub oder Zierholz.
- Gewährleisten Sie, dass der Ofen mindestens 2 Meter von entflammaren Materialien entfernt steht.
- Verwenden Sie den Ofen nicht als Brennofen zum Heizen.
- Fassen Sie den Ofen nicht an und stellen ihn nicht um, während er heiß ist.
- Da der Ofen sehr heiß wird, verwenden Sie während der Benutzung des Ofens immer feuerfeste Handschuhe.
- Lassen Sie den Ofen vollständig abkühlen, bevor Sie ihn bewegen oder etwas darin aufbewahren.
- Überprüfen Sie den Ofen auf Materialermüdung und Beschädigungen hin, bevor Sie ihn verwenden.

## Verwendung und Pflege

- Achten Sie darauf, dass die Lebensmittel vor dem Verzehr völlig durchgegart sind.
- VORSICHT: Der Verzehr von rohen und nicht durchgegartem Lebensmitteln kann zu Lebensmittelvergiftungen führen. Damit das Fleisch nicht roh bleibt, schneiden Sie es auf, um nachzuschauen, ob es gar ist.
- Wenn das Fleisch ausreichend gar ist, sind die Säfte klar und sie haben keine Rosa- bzw. Rotfärbungen.
- Es ist empfehlenswert große Stücke Fleisch vorzugaren, bevor Sie sie in den Ofen geben.
- Reinigen Sie den Rost, die Oberflächen und die Utensilien nach dem Backen.
- Beginnen Sie bei der Verwendung von Holzkohle erst mit dem Garen, wenn die Holzkohle eine Ascheschicht hat.
- Schauen Sie bei den Lebensmitteln bei den Zubereitungshinweisen nach. Die Garzeit hängt vom Gewicht ab.

## Anzünden und Befeuerung

- Gewährleisten Sie, dass der Ofen auf einem beständigen, flachen, ebenen, hitzebeständigen Boden steht, entfernt von entflammaren Gegenständen.
- Achten Sie auf einen Minimalabstand von 2 m über dem Ofen von umgebenden Gegenständen.
- Legen Sie unbehandeltes Holz oder Holzkohle in den unteren Brennraum. Verwenden Sie nicht mehr Brennstoffe als 75 % des Volumens, z. B. 3 kg Holzkohle oder 2 kleine Holzscheite.
- Legen Sie aufgerolltes Zeitungspapier und Zündmaterial auf das Brennmaterial. Verwenden Sie hitzebeständige Handschuhe.
- Entzünden Sie das Brennmaterial.
- Lassen Sie das Brennmaterial mindestens 30 Minuten vor dem ersten Backvorgang auf dem Rost bzw. dem Pizzastein warm werden.
- Beginnen Sie erst mit dem Backen, wenn das Brennmaterial eine Ascheschicht aufweist. Falls benötigt, legen Sie den Pizzastein auf den Rost. Zum Grillen oder Räuchern nehmen Sie den Pizzastein heraus.
- Wenn Sie den Ofen als Räuchergerät verwenden wollen, legen Sie Holzspäne hinzu. Begrenzen Sie die Luftzufuhr, indem Sie die Lamelle an der unteren Tür und die Klappe am Luftabzug schließen.
- Um das Fleisch feucht zu halten, geben Sie eine kleine Menge Wasser auf eine kleine Folienschale. Teilen Sie die Kohle im unteren Bereich für das Brennmaterial und legen die Schale vor dem Anzünden zwischen das Brennmaterial.
- Die Luftzufuhr kann nach Bedarf über die Lüftungsslitze und den Zugregler am Schornstein geregelt werden.

---

## BEDIENUNG

---

### Anzünden und Befeuern

- Verwenden Sie während der Handhabung immer hitzebeständige Handschuhe.
- Schließen Sie immer die untere Tür, wenn die Brennstoffe entzündet sind.
- Überladen Sie den Ofen nicht mit Brennstoffen. Verwenden Sie unbehandeltes Holz, Scheite oder Holzkohle.
- Einige kleine Holzscheite sind ausreichend.
- Der Pizzastein und der Grillrost dürfen mit einem milden Reinigungsmittel gewaschen werden. Sie sind nicht spülmaschinengeeignet.
- Der Pizzastein bildet auf der Unterseite Ruß. Dies ist erwartungsgemäß schwer zu reinigen. Es ist kein Fehler und beeinträchtigt nicht die Benutzung.
- Der Ofen kann das ganze Jahr über draußen stehen gelassen werden, wenn Sie eine Abdeckung verwenden, die den Ofen vor schlechtem Wetter schützt.
- Die Oberfläche des Ofens altert und bildet Oberflächenrost, wenn der Ofen draußen gelagert wird. Dies entspricht den normalen Erwartungen und beeinträchtigt die Benutzung nicht.

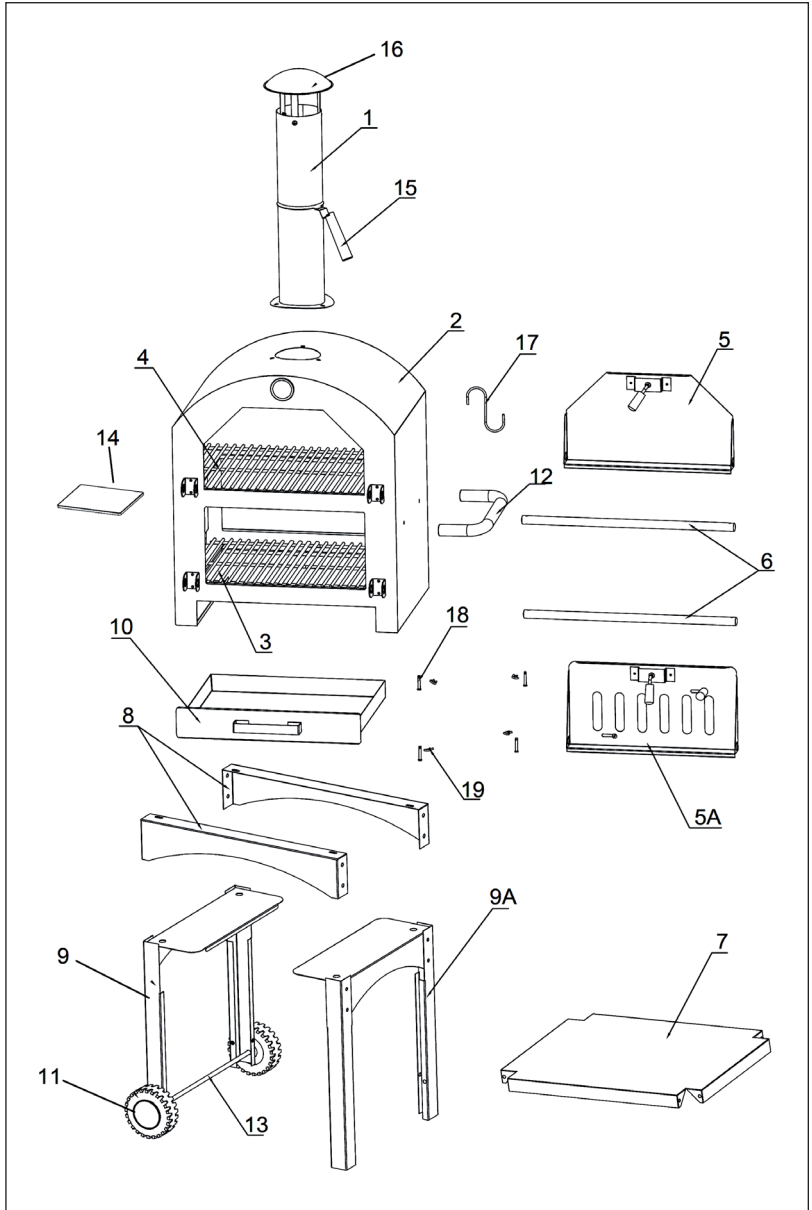
### Löschen



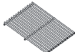
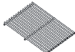





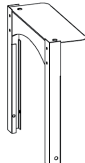
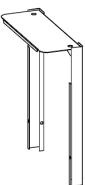

- Um das Feuer im Ofen zu löschen, fügen Sie kein weiteres Brennmaterial hinzu. Lassen Sie das Feuer ausgehen oder ersticken Sie es mit Sand.
- Verwenden Sie kein Wasser zum Löschen. Das kann den Ofen beschädigen.











### Ofen verstauen

- Decken Sie den Ofen ab, wenn Sie ihn nicht benutzen. Lassen Sie den Ofen bei einer Aufbewahrung im
- Freien vollständig abkühlen und decken Sie ihn mit einer geeigneten Plane ab.
- Entfernen Sie bei Bedarf die abblätternde Beschichtung und Rost mit einer Bürste.

# GERÄTEÜBERSICHT



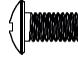

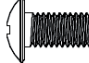



Nr.	Name	Bild	Menge
1	Kamin		1
2	Ofengehäuse		1
3	Grillrost		2
4	Kochrost		2
5	Obere Klappe		1
5a	Untere Klappe		1
6	Griff		2
7	Trolley-Ablage		1
8	Trolley-Stütze		2
9	Trolley-FüÙe		1
9a	Trolley-FüÙe		1
10	Aschebehälter		1


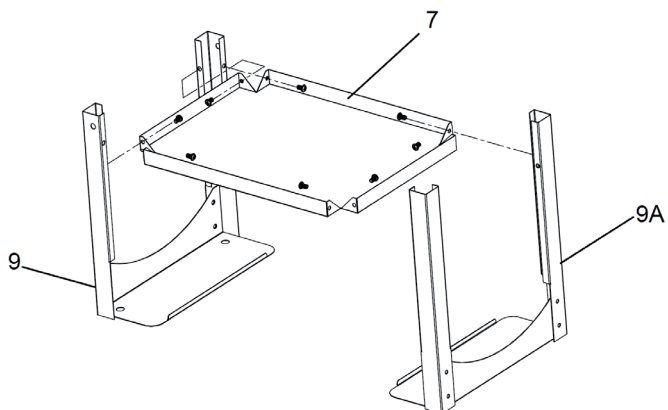

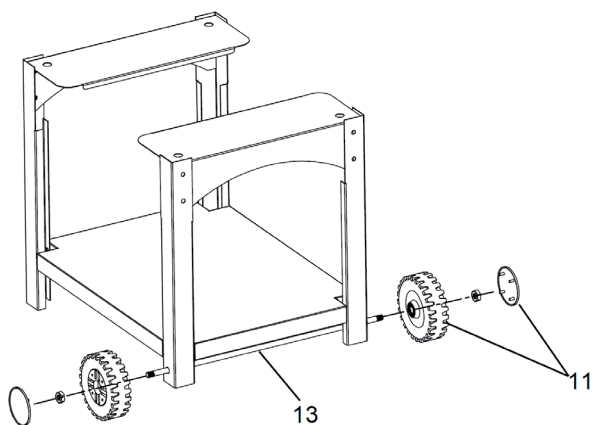
Nr.	Name	Bild	Menge
11	Radkappe		2
	Rad		2
12	Griff		1
13	Radachse		1
14	Pizzastein		1
15	Hebel für den Rauchabzug		1
16	Kaminabdeckung		1
17	Haken		1
18	Stift		4
19	Klammer		4



## Kleinteile

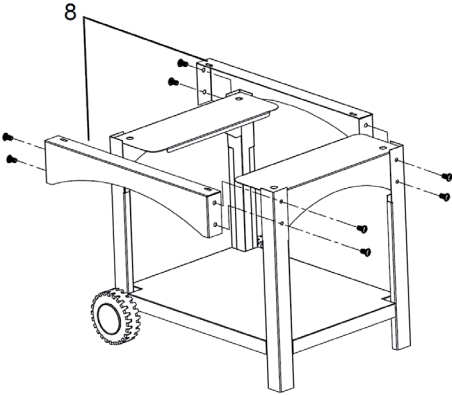
Name	Bild	Menge
Mutter		2
Endkappe für den Griff		2
Schraube M5 * 10		26
Schraube M5 * 12		2
Schraube M5 * 12		2
Unterlegscheibe		6

## ZUSAMMENBAU

**1** M5\*10 8PCS**2** M10 2PCS

3

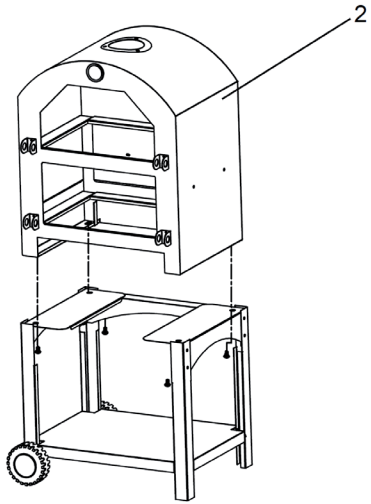
M5\*10 8PCS




4


M5\*10 4PCS

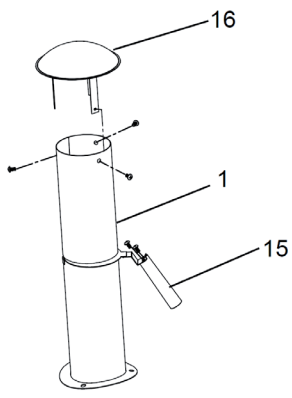
Ø 4PCS




# 5


 M5\*10 3PCS

 M5\*12 2PCS

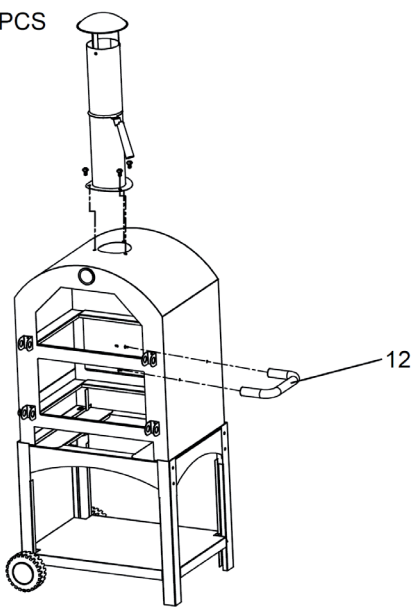


# 6

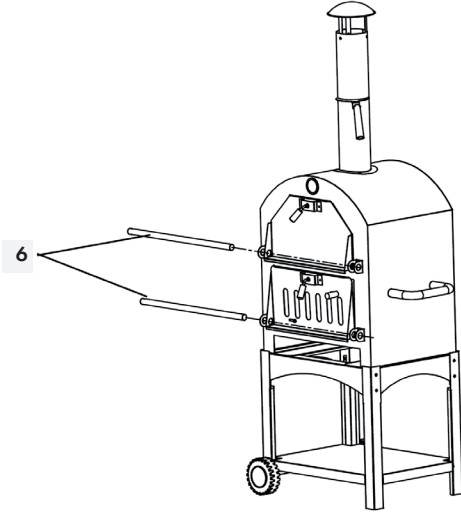
 M5\*10 3PCS




 M6\*12 2PCS

 2PCS

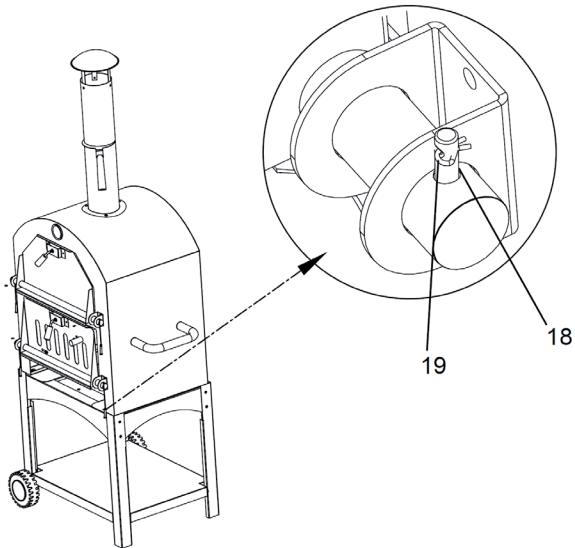


# 7

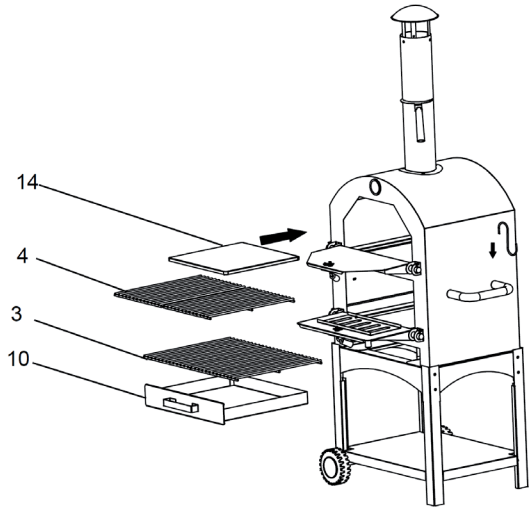


-  4PCS
-  4PCS
-  2PCS

# 8

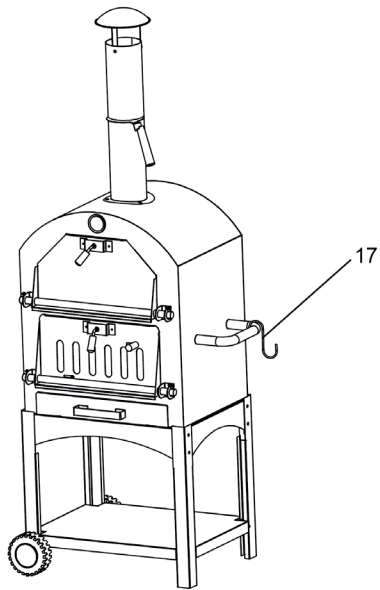


9



10

17 1PC



---

## **HERSTELLER & IMPORTEUR (UK)**

---

**Hersteller:**

Chal-Tec GmbH, Wallstraße 16, 10179 Berlin, Deutschland.

**Importeur für Großbritannien:**

Chal-Tec UK limited

Unit 6 Riverside Business Centre

Brighton Road

Shoreham-by-Sea

BN43 6RE

United Kingdom





**Dear Customer,**

Congratulations on purchasing this equipment. Please read this manual carefully and take care of the following hints to avoid damages. Any failure caused by ignoring the mentioned items and cautions mentioned in the instruction manual are not covered by our warranty and any liability.

---

## **SAFETY INSTRUCTIONS**

---

- This product is intended FOR OUTDOOR USE ONLY. DO NOT USE INDOORS.
- NEVER leave a burning fire unattended.
- DANGER of carbon monoxide poisoning – NEVER light this product or let it smoulder or cool down in confined spaces.
- DO NOT use this product in a tent, caravan, car, cellar, loft or on a boat.
- DO NOT use under any awnings, parasols or gazebos.
- DO NOT overload the unit with fuel.
- FIRE HAZARD – Hot embers may emit while in use.
- WARNING - DO NOT use petrol, white spirit, lighter fluid, alcohol or other similar chemicals for lighting or relighting. Use only firelighters complying to EN1860-3!
- This product is ONLY suitable for use with untreated wood, logs or charcoal.
- DO NOT use this oven on decking or any other flammable surfaces such as dry grass, wood chips, leaves or decorative bark.
- Ensure that the oven is positioned at least 2 metres away from flammable items.
- DO NOT use this oven as a furnace.
- DO NOT handle or move the oven whilst alight as it will be hot.
- ALWAYS USE heat resistant gloves when in use as the unit will be hot.
- Allow the unit to cool down completely before moving or storing.
- ALWAYS keep children and pets at a safe distance from the oven when in use.
- Always inspect the unit prior to use for fatigue and damage and replace as and when necessary.

## Care and Use

- Ensure all meat is cooked thoroughly before eating.
- CAUTION – eating raw or under cooked meat can cause food poisoning (e.g. bacteria strains such as E.coli).
- To reduce the risk of under cooked meat cut open to ensure it is cooked all the way through.
- CAUTION – if meat has been cooked sufficiently the meat juices should be clear and there should be no traces of pink/red juice or meat colouring.
- Pre-cooking large pieces of meat and joints is recommended before finally cooking in your oven.
- After cooking always clean the stainless steel grill, cooking surfaces and utensils.
- DO NOT cook until your charcoal has a coating of ash.
- Always check the food label as cooking times will vary depending on product weight.
- IMPORTANT! Always wash hands after handling raw meat.

## Lighting and refuelling

- Ensure the oven is positioned on a permanent, flat, level, heat resistant non-flammable surface away from flammable items.
- Ensure the oven has a minimum of 2 m overhead clearance and has a minimum 2m clearance from other surrounding items.
- Place untreated wood or charcoal into the lower fuel area. Do not use more fuel than 75% of fuel area capacity, e.g. 3 kg charcoal or 2 small logs.
- Place rolled up newspaper and kindling in with the fuel and using heat resistant gloves, light the fuel.
- Allow the fuel to heat up and be kept red hot for at least 30 minutes prior to the first cooking on the grill/pizza stone.
- Do not cook before the fuel has a coating of ash. If required, place the pizza stone on top of the stainless steel grill. For grilling or smoking, remove the pizza stone.
- If you wish to use as a smoker unit, add wood chips to the fuel and restrict air flow to the unit by closing the baffle plate on the lower door and the damper on the flue.
- To keep meat moist, add a small amount of water to a small foil tray, separate the coals in the lower fuel section and place the tray between the fuel prior to lighting.
- Air flow can be adjusted as required via the baffle plate and damper on the flue.

---

## OPERATION

---

### Lighting and refuelling

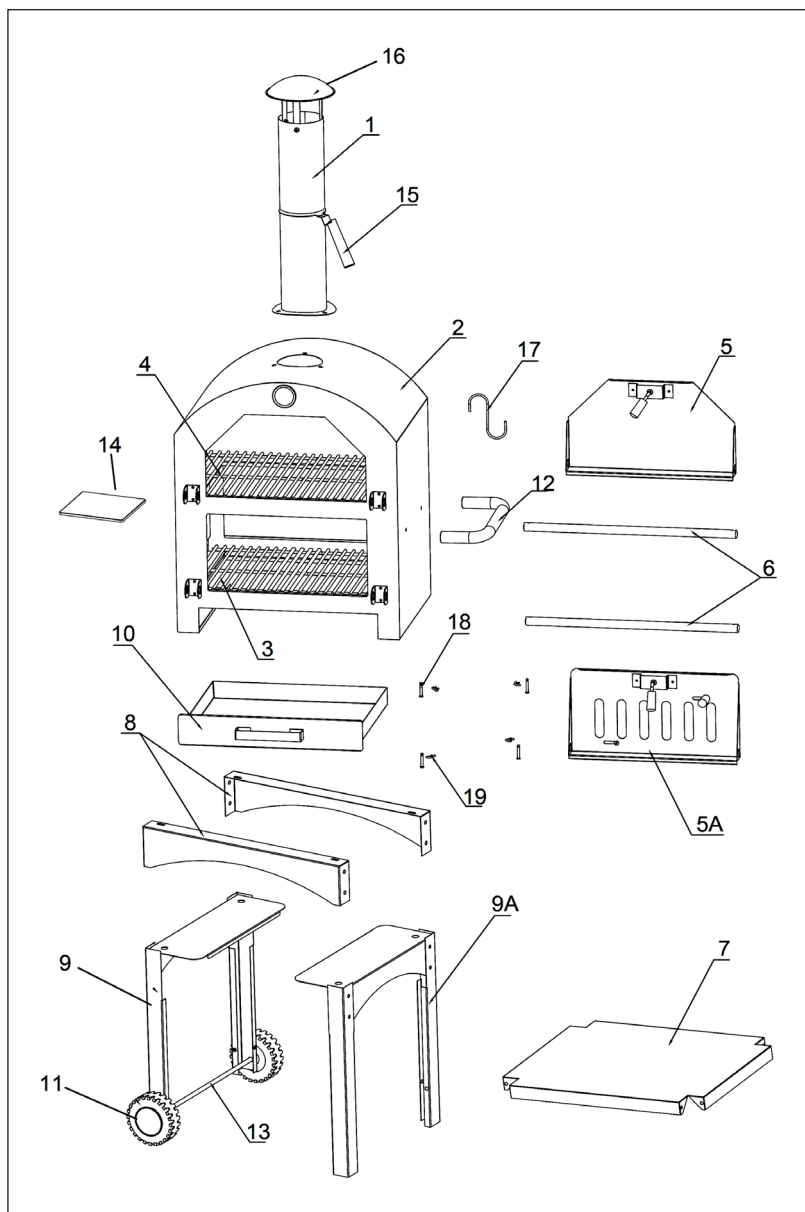
- Always use heat resistant gloves during the handling process and when refuelling.
- Always close the lower door when fuel is lit.
- Do not overload the oven with fuel (use untreated wood, logs or charcoal) – only a couple of small logs is sufficient.
- The pizza stone and cooking grill can be washed using a mild detergent. They are not suitable for dishwasher use.
- The pizza stone will develop soot on the underside – this may be difficult to remove and should be expected.
- It is not a fault and will not affect use.
- The unit may be left outside all year if a cover is used to help protect it from bad weather.
- The oven surface will age and develop surface rust when placed outdoors and from first use. This is to be expected, it is not a fault and will not affect use.



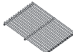
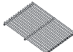





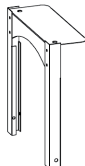
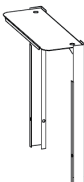

### Extinguishing











- To extinguish the unit – stop adding fuel and allow fire to die or douse with sand.
- DO NOT use water as this could damage the oven.

### Storage



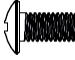

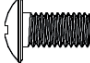

- When not in use, and if stored outside, cover the product once it has cooled completely with a purpose made cover. Remove loose paint and rust with a wire brush when needed.


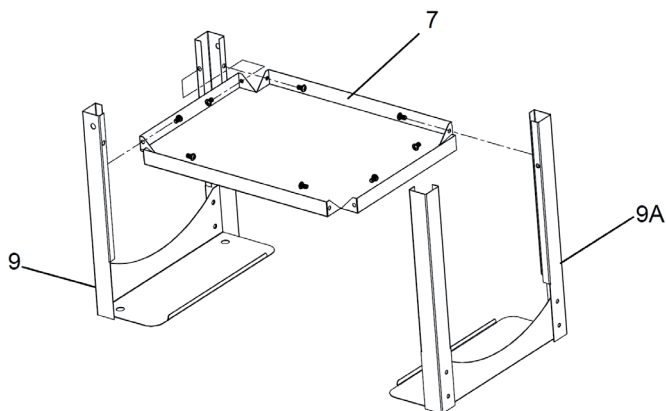

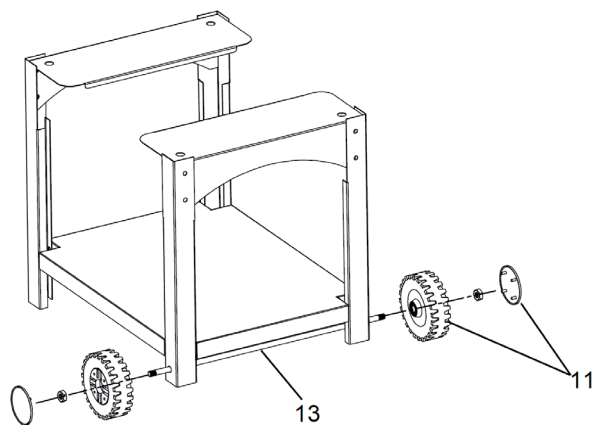
**PRODUCT DESCRIPTION**

No.	Part	Image	Qty
1	Chimney		1
2	Oven body		1
3	Fuel grid		2
4	Cooking grid		2
5	Up door		1
5a	Lower Door W/ Baffle		1
6	Hinge Bar		2
7	Trolley shelf		1
8	Trolley Bracket		2
9	Wheel trolley Section		1
9a	Trolley Section		1
10	Ash Tray		1

No.	Part	Image	Qty
11	Wheel Cap		2
	Wheel		2
12	Handle		1
13	Wheel axle		1
14	Pizza stone		1
15	Flue Arrestor		1
16	Chimney Cowl		1
17	Hook		1
18	Pin		4
19	Clip		4

## Hardware

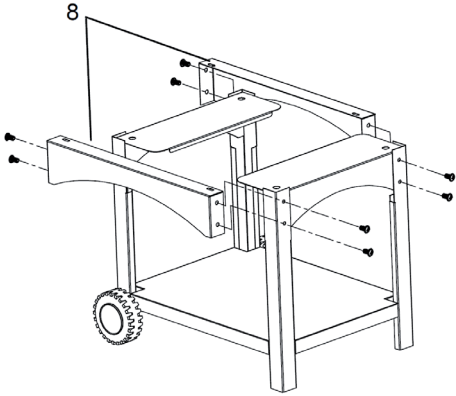
Part	Image	Qty
Nut	 M10	2
For Cover Hinge Bar		2
M5*10		26
M5*12		2
M6*12		2
Washer		6

**ASSEMBLY****1** M5\*10 8PCS**2** M10 2PCS



3

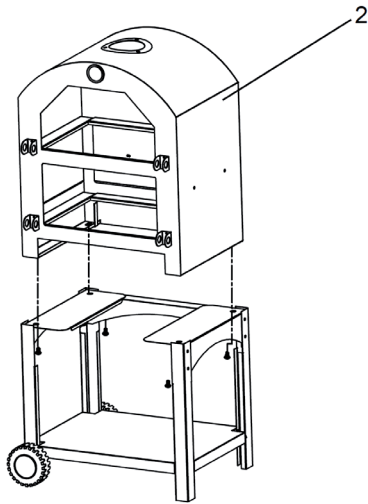
M5\*10 8PCS




4


M5\*10 4PCS

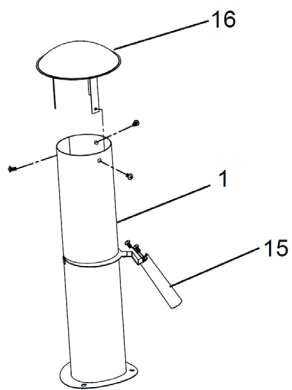
4PCS




# 5


 M5\*10 3PCS

 M5\*12 2PCS

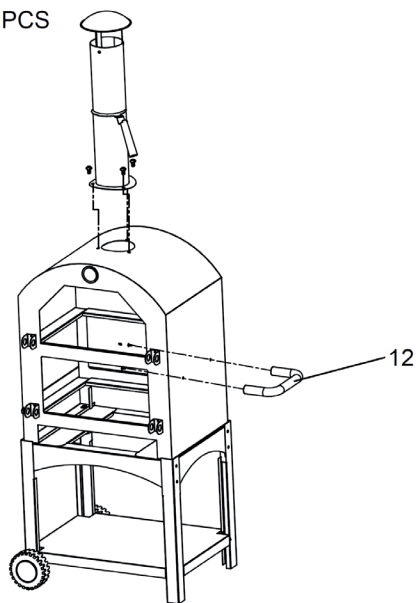


# 6

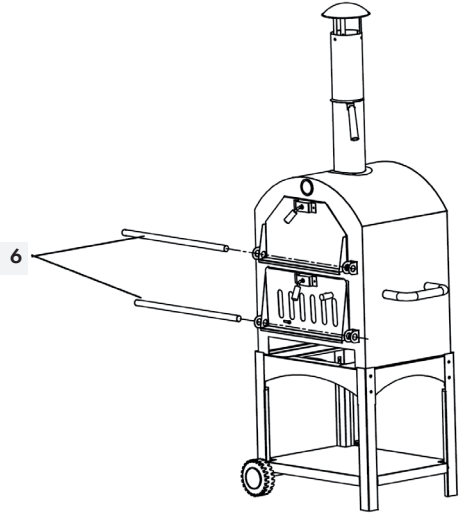
 M5\*10 3PCS




 M6\*12 2PCS

 2PCS

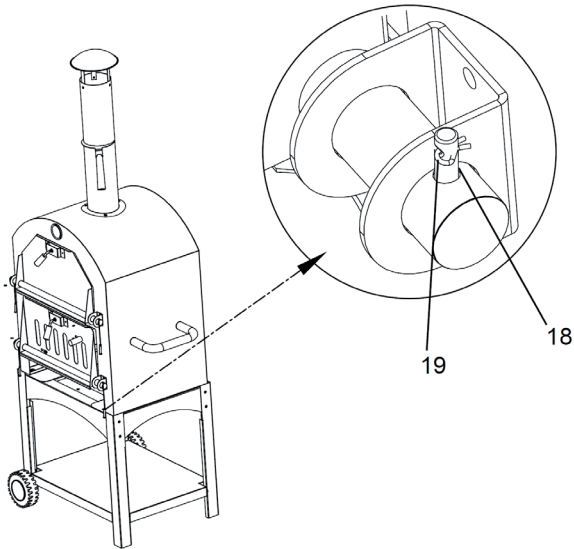


# 7

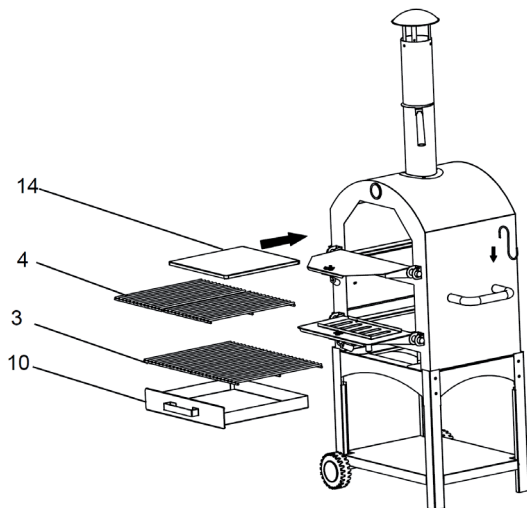


-  4PCS
-  4PCS
-  2PCS

# 8

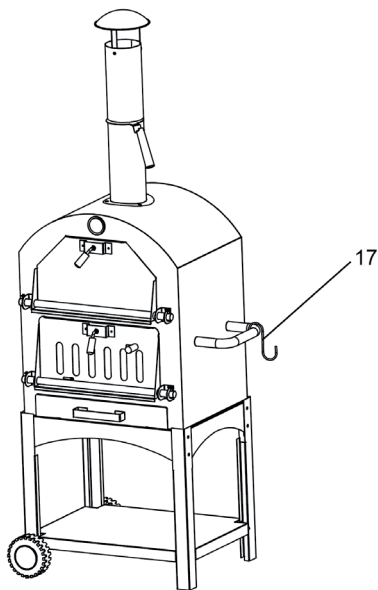


9



10

1PC



---

## **MANUFACTURER & IMPORTER (UK)**

---

**Manufacturer:**

Chal-Tec GmbH, Wallstrasse 16, 10179 Berlin, Germany.

**Importer for Great Britain:**

Chal-Tec UK limited

Unit 6 Riverside Business Centre

Brighton Road

Shoreham-by-Sea

BN43 6RE

United Kingdom



**Estimado cliente:**

Le felicitamos por la adquisición de este producto. Lea atentamente el siguiente manual y siga cuidadosamente las instrucciones de uso con el fin de evitar posibles daños. La empresa no se responsabiliza de los daños ocasionados por un uso indebido del producto o por haber desatendido las indicaciones de seguridad.

---

## INDICACIONES DE SEGURIDAD

---

- El aparato solamente es apto para uso en exteriores. No utilice el aparato en estancias interiores.
- Nunca deje el fuego sin supervisión.
- ¡Existe riesgo de intoxicación por monóxido de carbono! Nunca ponga en marcha el aparato ni deje que se apaguen las brasas en espacios cerrados.
- No utilice el horno dentro de una tienda de campaña, una caravana, un vehículo, un sótano, una buhardilla o en un barco.
- No utilice el horno bajo cenadores, sombrillas o carpas.
- No llene en exceso el horno con material de combustión.
- Riesgo de incendio: pueden saltar cenizas calientes durante su utilización.
- **ATENCIÓN:** para encender el horno, no utilice gasolina, sustitutos de aguarrás, alcohol ni otros productos químicos similares. Utilice solamente encendedores que cumplan la norma EN1860-3.
- Este aparato está concebido para ser usado con madera sin tratar, troncos de madera o carbón vegetal.
- No utilice el horno sobre superficies de madera y otras superficies inflamables, como césped seco, virutas, hojas o madera decorativa.
- Asegúrese de que el horno se encuentra a una distancia de al menos 2 metros con respecto a material inflamable.
- No utilice el horno como quemador a modo de calefacción.
- No toque el horno ni lo mueva mientras esté caliente.
- Dado que el horno alcanza temperaturas muy elevadas, emplee siempre guantes ignífugos durante su uso.
- Deje que el horno se enfríe por completo antes de moverlo o de guardar algo en su interior.
- Compruebe que el horno no presenta daños ni piezas desgastadas antes de utilizarlo.

## Limpieza y cuidado

- Asegúrese de que los alimentos están completamente hechos antes de consumirlos.
- **ATENCIÓN:** el consumo de alimentos crudos y sin cocinar puede provocar una intoxicación alimentaria. Para evitar que la carne quede cruda, córtela para comprobar que está hecha.
- Cuando la carne esté lo suficientemente hecha, el jugo será claro y no presentará un color rosado o rojo.
- Se recomienda precocinar trozos grandes de carne antes de introducirlos en el horno.
- Limpie la parrilla, las superficies y los utensilios tras el proceso de cocción.
- Si utiliza carbón vegetal, comience a cocinar cuando este presente una capa de cenizas.
- Supervise los alimentos siguiendo las indicaciones de preparación. El tiempo de cocción depende del peso de los alimentos.

## Encendido y mantenimiento de las brasas

- Asegúrese de que el horno está situado en una superficie plana, sólida, lisa y resistente al calor, alejada de sustancias inflamables.
- Deje una distancia mínima de 2 m entre el horno y otros objetos.
- Coloque la madera sin tratar o el carbón vegetal en la cámara de combustión inferior. No utilice más sustancias de combustión que el 75 % del volumen de la cámara, por ejemplo, 3 kg de carbón vegetal o dos troncos pequeños.
- Coloque papel de periódico enrollado y pastillas de encendido sobre el material en combustión. Utilice guantes resistentes al calor.
- Encienda el material de combustión.
- Deje que el material de combustión se caliente 30 minutos antes de colocar la primera hornada sobre la parrilla o la piedra para la pizza.
- Comience con el horneado cuando detecte que el material de combustión presenta una capa de ceniza. Si fuera necesario, coloque la piedra para la pizza sobre la parrilla. Para asar o ahumar, retire la piedra para la pizza.
- Si desea utilizar el horno como ahumador, añada astillas de madera. Limite la circulación del aire cerrando las lamas de la puerta inferior y la tapa de la válvula de escape.
- Para mantener la carne húmeda, añada una pequeña cantidad de agua sobre una bandeja de papel de aluminio. Divida el carbón en la parte inferior para el material de combustión e introduzca la bandeja antes del encendido entre el material de combustión.
- La circulación del aire puede regularse como desee a través de las ranuras de ventilación y del regulador situado en la chimenea.



---

## UTILIZACIÓN

---

### Encendido y mantenimiento de las brasas

- Durante la manipulación del horno, utilice siempre guantes resistentes al calor.
- Cierre siempre la puerta inferior cuando haya encendido el material de combustión.
- No llene en exceso el horno con material de combustión. Utilice madera sin tratar, troncos o carbón vegetal.
- Será suficiente con unos troncos pequeños.
- La piedra para la pizza y la parrilla para asar deberán limpiarse con un producto de limpieza no abrasivo. No son aptas para lavavajillas.
- La piedra para la pizza genera hollín en su parte inferior. Es un fenómeno esperado y difícil de limpiar. No se trata de ningún fallo ni influye negativamente en la utilización del horno.
- El horno puede ubicarse en un espacio exterior durante todo el año si utiliza una cubierta que proteja a este de la intemperie.
- La superficie del horno envejecerá y se formará óxido superficial si coloca el horno en el exterior. Se trata de un fenómeno esperado que no influye negativamente en su utilización.

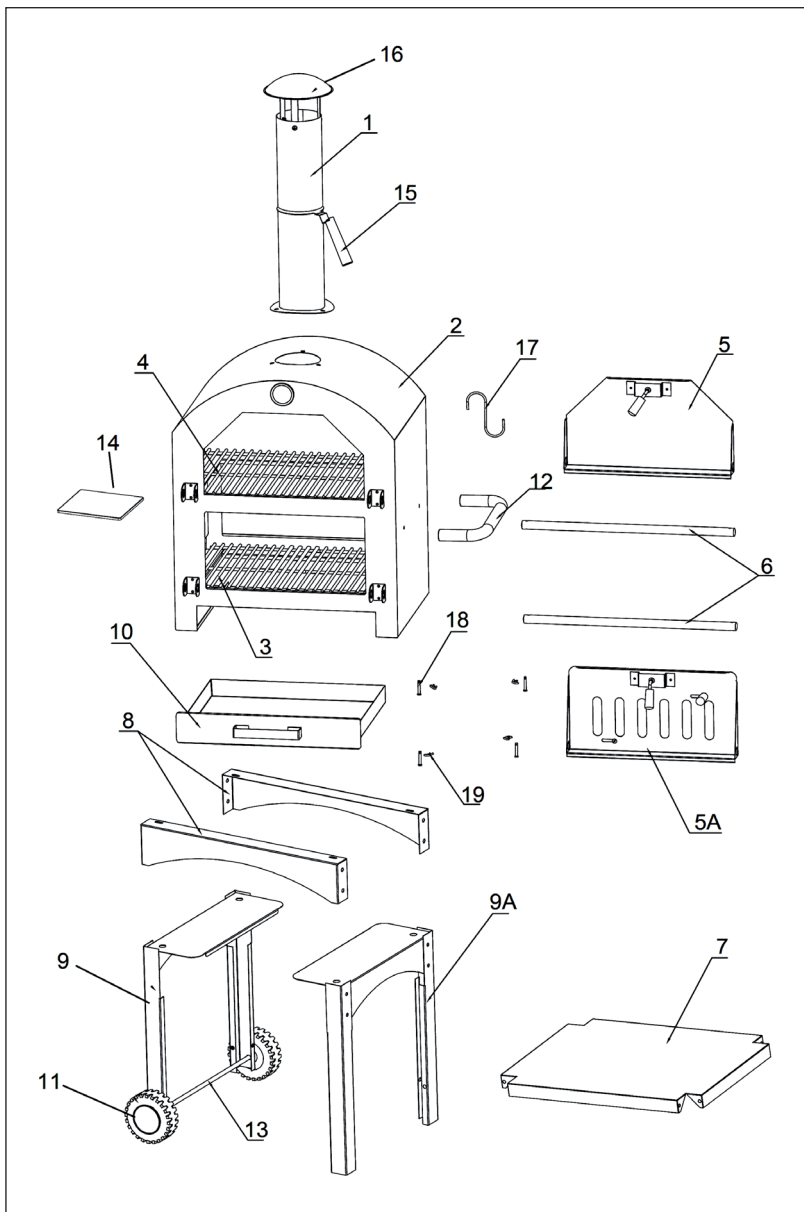
### Extinguir el fuego



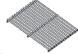
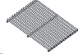

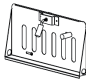



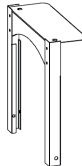
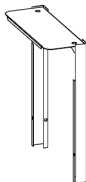

- Para extinguir el fuego, no añada más material de combustión. Deje que el fuego se apague o extíngalo con arena.
- No utilice agua para extinguir el fuego, ya que podría dañar el horno.









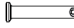

### Guardar el horno

- Cubra el aparato cuando no lo utilice. Deje que el horno se enfríe completamente antes de guardarlo.
- A continuación, cúbralo con una lona adecuada.
- Retire el acabado desconchado y el óxido con un cepillo.



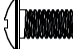

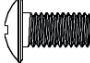

VISTA GENERAL DEL APARATO



Número	Pieza	Imagen	Cantidad
1	Chimenea		1
2	Estructura de horno		1
3	Parrilla para asar		2
4	Parrilla para cocinar		2
5	Puerta superior		1
5a	Puerta inferior		1
6	Asa		2
7	Estantería		1
8	Soporte de estantería		2
9	Base de estantería		1
9a	Base de estantería		1
10	Bandeja de cenizas		1

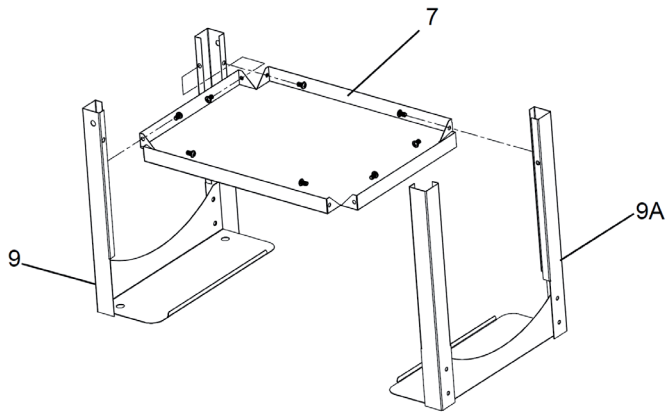
Número	Pieza	Imagen	Cantidad
11	Cubierta		2
	Rueda		2
12	Asa		1
13	Eje de rueda		1
14	Piedra de pizza		1
15	Palanca para la chimenea		1
16	Caperuza de la chimenea		1
17	Gancho		1
18	Espiga		4
19	Pinza		4


## Piezas pequeñas

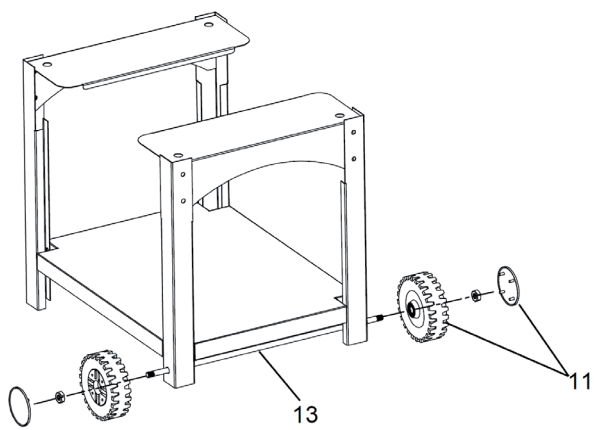
Pieza	Imagen	Cantidad
Tuerca	 M10	2
Tapa para asa		2
Tornillo M5*10		26
Tornillo M5*12		2
Tornillo M5*12		2
Arandela		6

# MONTAJE

**1**  M5\*10 8PCS

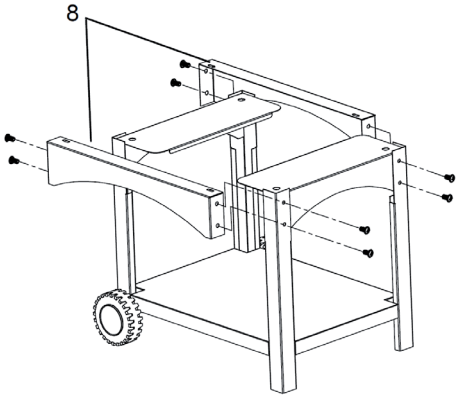


**2**  M10 2PCS



3

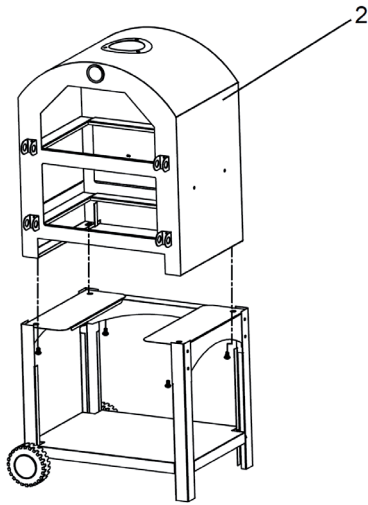
M5\*10 8PCS





4

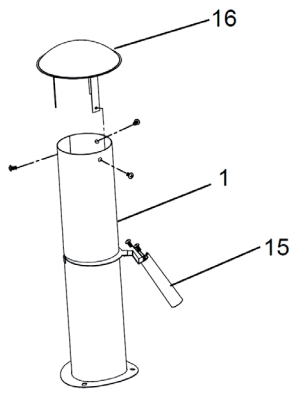
M5\*10 4PCS

Ø 4PCS



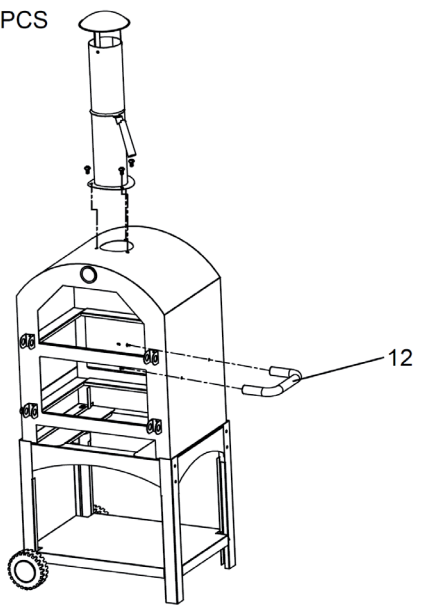
# 5

-  M5\*10 3PCS
-  M5\*12 2PCS



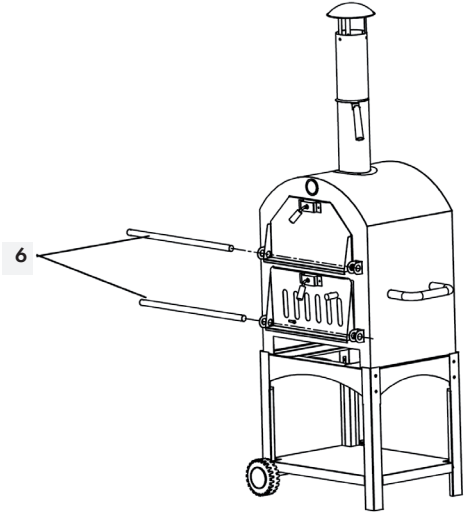
# 6




-  M5\*10 3PCS
-  M6\*12 2PCS
-  2PCS



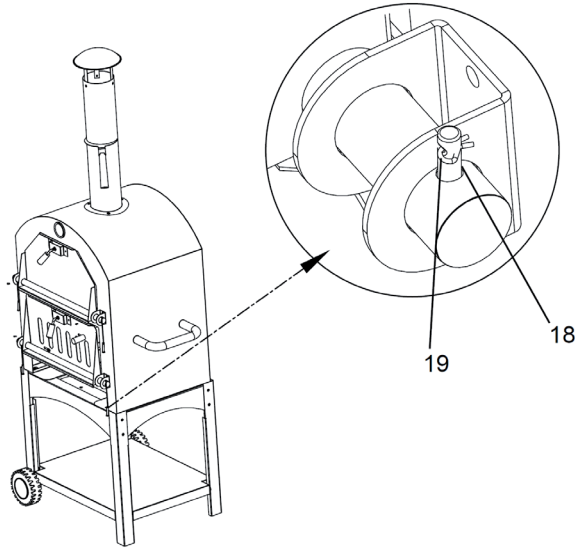


# 7

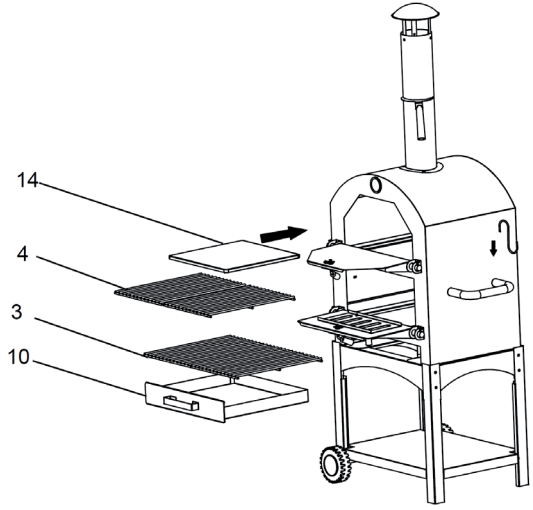


-  4PCS
-  4PCS
-  2PCS

# 8

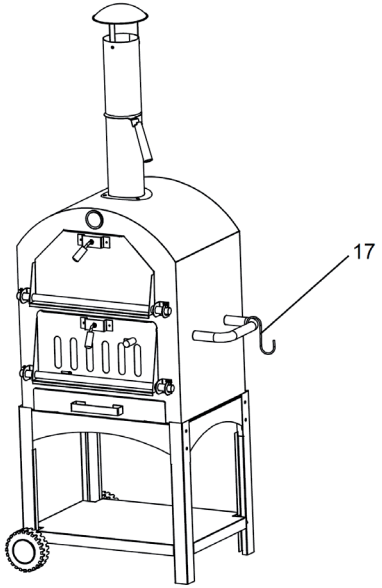


# 9



# 10

17 1PC



---

## **FABRICANTE E IMPORTADOR (REINO UNIDO)**

---

**Fabricante:**

Chal-Tec GmbH, Wallstraße 16, 10179 Berlín, Alemania.

**Importador para Gran Bretaña:**

Chal-Tec UK limited

Unit 6 Riverside Business Centre

Brighton Road

Shoreham-by-Sea

BN43 6RE

United Kingdom



**Cher client,**

Toutes nos félicitations pour l'acquisition de ce nouvel appareil. Veuillez lire attentivement les instructions suivantes de branchement et d'utilisation afin d'éviter d'éventuels dommages. Le fabricant ne saurait être tenu pour responsable des dommages dus au non-respect des consignes de sécurité et à la mauvaise utilisation de l'appareil.

---

## **CONSIGNES DE SÉCURITÉ**

---

- Cet appareil est destiné exclusivement à un usage à l'extérieur. N'utilisez pas l'appareil à l'intérieur.
- Ne laissez jamais un feu sans surveillance.
- Danger d'empoisonnement au monoxyde de carbone ! dans un lieu fermé, ne laissez jamais le feu brûler ou les braises couvrir dans le four.
- N'utilisez pas le four sous une tente, dans une caravane, une voiture, une cave, dans un grenier ou sur un bateau.
- N'utilisez pas le four sous un store banne, un parasol ou un kiosque de jardin.
- Ne surchargez pas le four de combustibles.
- Risque d'incendie : des cendres chaudes peuvent jaillir pendant l'utilisation.
- AVERTISSEMENT : pour allumer ou relancer le feu, n'utilisez pas d'essence, de white spirit, de gaz liquéfié, d'alcool ou de produits chimiques semblables. Utilisez uniquement des allumeurs conformes à la norme EN1860-3.
- Cet appareil convient seulement pour l'utilisation de bois non traité, de bûches de bois ou de charbon de bois.
- N'utilisez pas le four dans un grenier ou sur d'autres surfaces inflammables telles qu'une pelouse sèche, des copeaux, des feuilles mortes ou du bois de décoration.
- Assurez-vous que le four se trouve à 2 au moins de matériaux inflammables.
- N'utilisez pas le four comme un appareil de chauffage.
- Ne touchez pas le four et ne le renversez pas lorsqu'il est chaud.
- Le four étant très chaud, portez toujours des gants résistants à la chaleur lorsque vous vous l'utilisez.
- Laissez le four refroidir complètement avant de le déplacer ou de ranger quelque chose à l'intérieur.
- Vérifiez l'état général du four et de ses matériaux avant de l'utiliser.

## Utilisation et entretien

- Veillez à ce que les aliments soient bien cuits avant de les consommer.
- **ATTENTION** : la consommation d'aliments crus et mal cuits peut représenter un risque d'intoxication alimentaire. Pour que la viande ne reste pas crue, coupez-la pour vérifier sa cuisson.
- Lorsque la viande est suffisamment cuite, les jus sont clairs et leur couleur n'est plus rosée ni rouge.
- Il est recommandé de précuire les gros morceaux de viande avant de les mettre au four.
- Nettoyez la grille, les surfaces et les ustensiles après la cuisson.
- Lorsque vous utilisez du charbon de bois, ne commencez la cuisson que lorsque les charbons sont recouverts d'une couche de cendre.
- Lisez les conseils de préparation des aliments. Le temps de cuisson dépend de leur poids.

## Allumage et combustion

- Assurez-vous que le four soit posé sur un sol solide, plan et horizontal, résistant à la chaleur, à l'écart des objets inflammables.
- Vérifiez qu'il y a bien une distance de 2 m minimum libre de tout objet environnant au-dessus du four.
- Placez du bois non traité ou des charbons de bois dans la partie inférieure du four. Ne chargez pas le four de combustible à plus de 75 % de sa capacité, par exemple 3 kg d charbon de bois ou 2 petites bûches.
- Placez du papier journal roulé et des aides à l'allumage sur les combustibles. Portez des gants résistants à la chaleur.
- Allumez les combustibles.
- Laissez chauffer les combustibles au moins 30 minutes sur la pierre à pizza ou sur la grille avant de commencer une cuisson.
- Commencez la cuisson seulement lorsque les combustibles présentent une petite couche de cendres. Si besoin, placez la pierre à pizza sur la grille. Pour griller ou fumer, retirez la pierre à pizza.
- Si vous voulez utiliser le four comme fumoir, ajoutez les copeaux de bois. Limitez l'apport en air en fermant les lames de la porte inférieure et le clapet de la cheminée.
- Pour conserver l'humidité de la viande, ajoutez une petite quantité d'eau dans une barquette en aluminium. Séparez les charbons dans la partie inférieure où se trouvent les combustibles et placez la barquette au milieu avant d'allumer vos combustibles.
- L'apport en air peut être modulé selon les besoins par la fente d'aération et le réglage du tirage sur la cheminée.

---

## UTILISATION

---

### Allumage et combustion

- Lors des manipulations, portez toujours des gants résistants à la chaleur.
- Fermez toujours la porte inférieure lorsque vous allumez des combustibles.
- Ne surchargez pas le four de combustibles. Utilisez du bois non traité, des bûches ou du charbon.
- Quelques petites bûches suffisent.
- Vous pouvez nettoyer la pierre à pizza et la grille de barbecue avec un produit doux. Elles ne sont pas compatibles avec le lave-vaisselle.
- La pierre à pizza accumule de la suie sur sa face inférieure. Il est à prévoir que cela soit difficile à nettoyer. Cela n'est pas un défaut et ne gêne en rien le fonctionnement.
- Le four peut rester dehors toute l'année, à condition d'utiliser une protection contre les intempéries.
- La surface du four prend de la rouille superficielle avec le temps lorsque le four est conservé à l'extérieur. Cela correspond à une évolution normale et ne nuit en rien au fonctionnement de l'appareil.

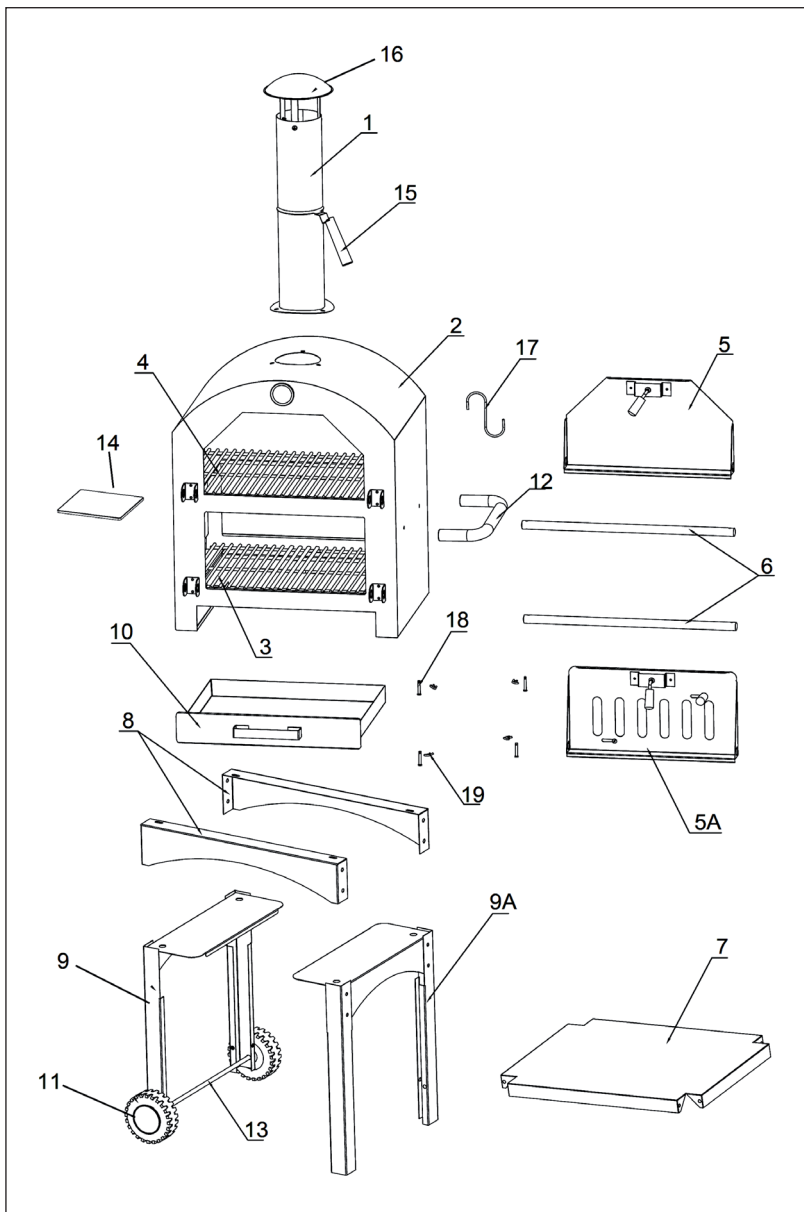
### Eteindre le feu

- Pour éteindre le feu dans le four, n'ajoutez plus de combustible. Laissez le feu s'éteindre ou étouffez-le avec du sable.
- N'utilisez pas d'eau pour l'éteindre. Cela pourrait endommager le four.



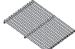
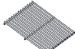





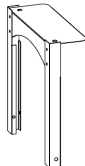


### Entreposer le four









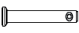
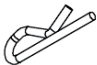
- Couvrez le four lorsque vous ne l'utilisez plus. En cas d'entreposage à l'extérieur, laissez le four refroidir complètement et recouvrez-le avec une bâche adaptée.
- Si besoin, retirez le revêtement écaillé et la rouille avec une brosse.

# APERÇU DE L'APPAREIL



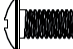

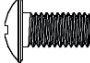




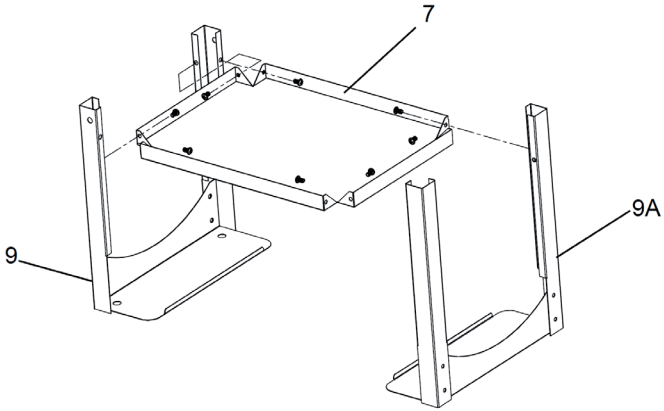

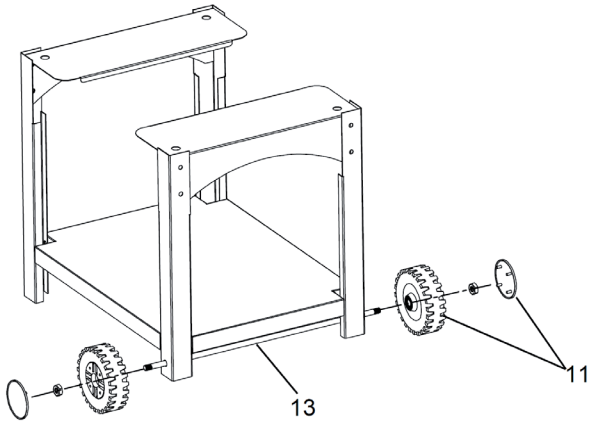


N°	Désignation	Illustration	Quantité
1	Cheminée		1
2	Corps de four		1
3	Grille de barbecue		2
4	Plaque de cuisson		2
5	Clapet supérieur		1
5a	Clapet inférieur		1
6	Poignée		2
7	Plateau du trolley		1
8	Protection du trolley		2
9	Pieds du trolley		1
9a	Pieds du trolley		1
10	Récupérateur de cendres		1


N°	Désignation	Illustration	Quantité
11	Enjoliveur de roue		2
	Roue		2
12	Poignée		1
13	Axe de roue		1
14	Pierre à pizza		1
15	Levier pour la cheminée		1
16	Chapeau de cheminée		1
17	Crochet		1
18	Tige		4
19	Agrafe		4

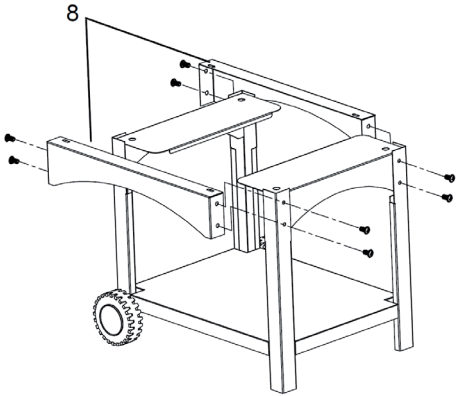
## Petits éléments

Désignation	Illustration	Quantité
Écrou	 M10	2
Embouts pour la poignée		2
Vis M5 * 10		26
Vis M5 * 12		2
Vis M5 * 12		2
Rondelle		6


**ASSEMBLAGE****1** M5\*10 8PCS**2** M10 2PCS

3

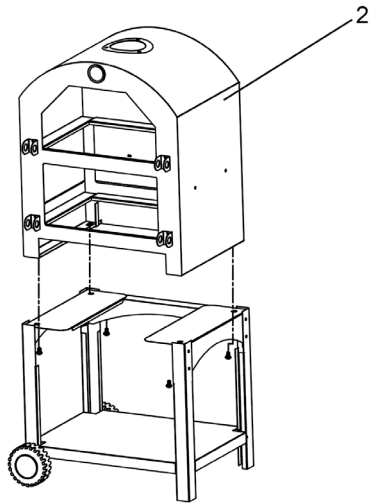
 M5\*10 8PCS



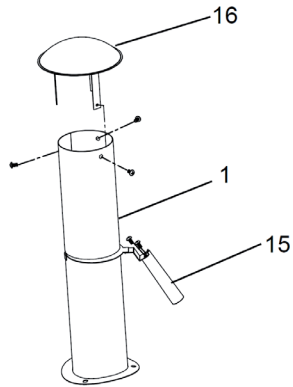


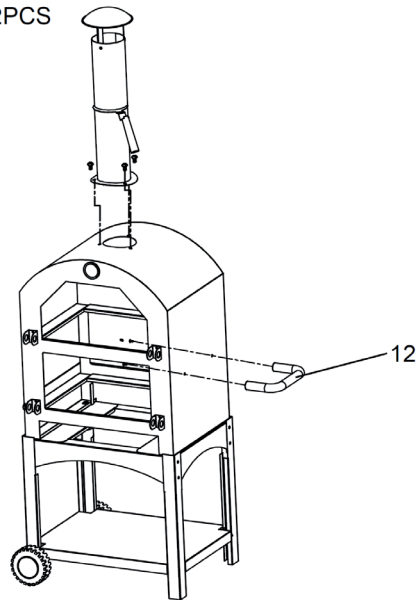


4

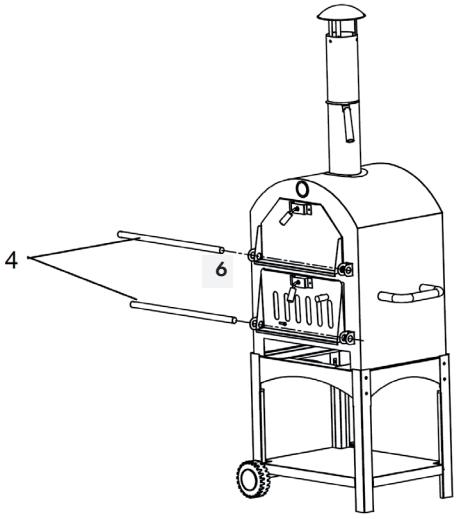
 M5\*10 4PCS




 4PCS



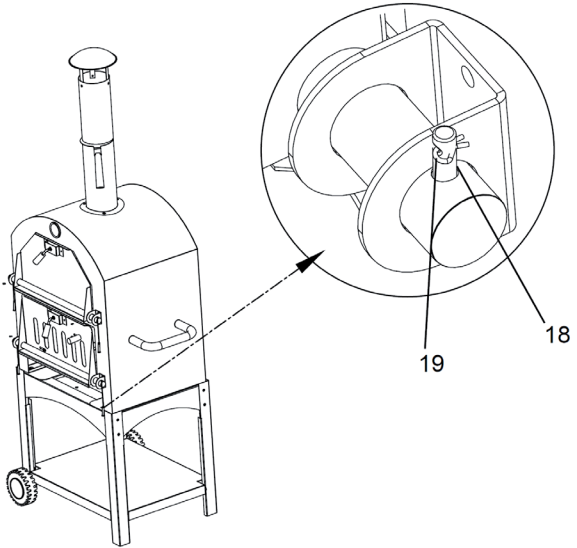
**5** M5\*10 3PCS M5\*12 2PCS**6** M5\*10 3PCS M6\*12 2PCS 2PCS

# 7

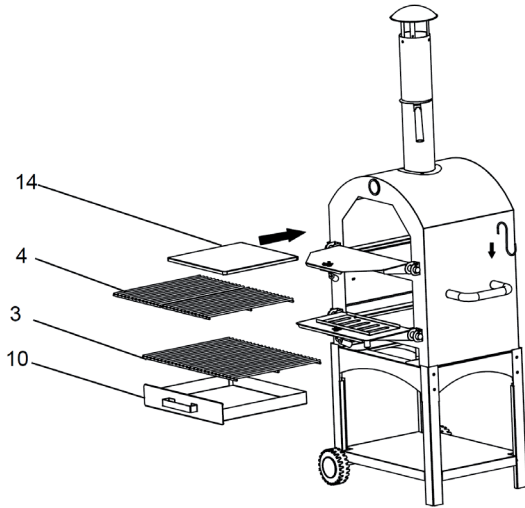


-  4PCS
-  4PCS
-  2PCS

# 8

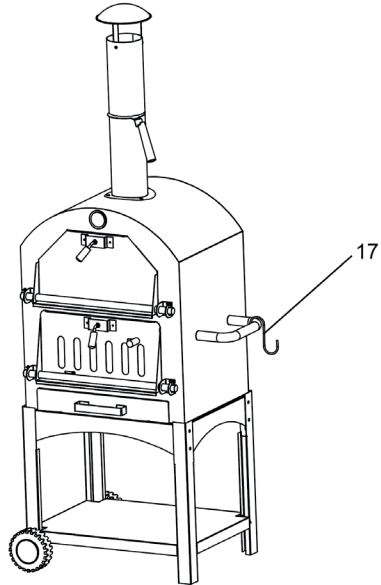


9



10

17 1PC





---

## **FABRICANT ET IMPORTATEUR (UK)**

---

**Fabricant :**

Chal-Tec GmbH, Wallstraße 16, 10179 Berlin, Allemagne.

**Importateur pour la Grande Bretagne :**

Chal-Tec UK limited

Unit 6 Riverside Business Centre

Brighton Road

Shoreham-by-Sea

BN43 6RE

United Kingdom



**Gentile Cliente,**

La ringraziamo per aver acquistato il dispositivo. La preghiamo di leggere attentamente le seguenti istruzioni per l'uso e di seguirle per evitare possibili danni tecnici. Non ci assumiamo alcuna responsabilità per danni scaturiti da una mancata osservazione delle avvertenze di sicurezza e da un uso improprio del dispositivo

---

## **AVVERTENZE DI SICUREZZA**

---

- Questo dispositivo è progettato esclusivamente per uso esterno. Non utilizzare il dispositivo in ambienti chiusi.
- Tenere sempre sotto controllo un fuoco acceso.
- Pericolo di intossicazione da monossido di carbonio! Non lasciare mai bruciare un fuoco in ambienti chiusi, anche se la fiamma è già estinta.
- Non utilizzare il forno in tenda, caravan, auto, cantina, soffitta o barca.
- Non utilizzare il forno sotto a tende parasole, ombrelloni o gazebo.
- Non riempire eccessivamente il forno di materiale combustibile.
- Pericolo d'incendio: è possibile che durante l'uso fuoriescano ceneri ardenti.
- **ATTENZIONE:** non utilizzare benzina, sostituti della trementina, gas liquido, alcool o sostanze chimiche analoghe per accendere o riaccendere il fuoco. Utilizzare esclusivamente accendifuoco conformi alla norma EN 1860-3.
- Questo dispositivo è adatto esclusivamente all'uso con legno non trattato e carbone di legna.
- Non utilizzare il forno su pavimenti in legno o altre superfici infiammabili come prati secchi, trucioli, fogliame o legno decorativo.
- Garantire una distanza di almeno 2 metri tra forno e materiali infiammabili.
- Non utilizzare il forno come stufa per riscaldare.
- Non toccare o spostare il forno mentre è bollente.
- Dato che il forno raggiunge temperature elevate, indossare sempre guanti resistenti al fuoco durante l'utilizzo.
- Lasciare che il forno si raffreddi completamente prima di muoverlo o di riporvi qualcosa all'interno.
- Controllare che il forno non presenti danneggiamenti o fatica dei materiali prima di utilizzarlo.

## Utilizzo e manutenzione

- Assicurarsi che gli alimenti siano completamente cotti prima di procedere al consumo.
- **ATTENZIONE:** il consumo di alimenti crudi e non completamente cotti può causare intossicazioni alimentari. Per far sì che la carne non rimanga cruda, tagliarla per controllare il grado di cottura.
- Quando la carne è cotta a sufficienza, i succhi sono chiari e non presentano colorazioni rosa o rosse.
- In caso di grossi pezzi di carne, si consiglia di precuocerli prima di metterli nel forno.
- Pulire griglia, superfici e utensili dopo l'utilizzo.
- Procedere alla cottura con carbone di legna solo quando questo presenta uno strato di cenere.
- Controllare i cicli di preparazione degli alimenti. Il tempo di cottura dipende dal peso.

## Accensione e controllo del fuoco

- Assicurarsi che il forno sia posizionato su un fondo stabile, piano e resistente al calore, lontano da oggetti infiammabili.
- Garantire una distanza minima di 2 m da oggetti che si trovano intorno o sopra al forno.
- Mettere legna non trattato o carbone di legna nella camera di combustione. Non utilizzare materiale combustibile oltre il 75% del volume, ad es. 3 kg di carbone di legna o 2 piccoli ciocchi di legna.
- Poggiare pezzi di giornale arrotolati e accendifuoco sopra al materiale combustibile. Utilizzare guanti resistenti al calore.
- Accendere il materiale combustibile.
- Lasciare che il materiale combustibile bruci per almeno 30 minuti prima di procedere con la preparazione di alimenti sulla griglia o attendere che la pietra refrattaria sia calda.
- Procedere con la cottura solo quando il materiale combustibile presenta uno strato di cenere. Se necessario, posizionare la pietra refrattaria sulla griglia. Per grigliare o affumicare, togliere la pietra refrattaria.
- Se si desidera utilizzare il forno come affumicatore, aggiungere trucioli di legna. Limitare l'afflusso d'aria chiudendo le lamelle sullo sportello inferiore e la presa d'aria sulla canna fumaria.
- Per mantenere umida la carne, aggiungere un po' d'acqua in un piccolo contenitore di carta alluminio. Distribuire il carbone nel vano inferiore per il materiale combustibile e posizionare il contenitore tra il materiale combustibile prima dell'accensione.
- L'afflusso d'aria può essere regolato secondo necessità tramite le prese d'aria e il regolatore sul camino.

---

## UTILIZZO

---

### Accensione e controllo del fuoco

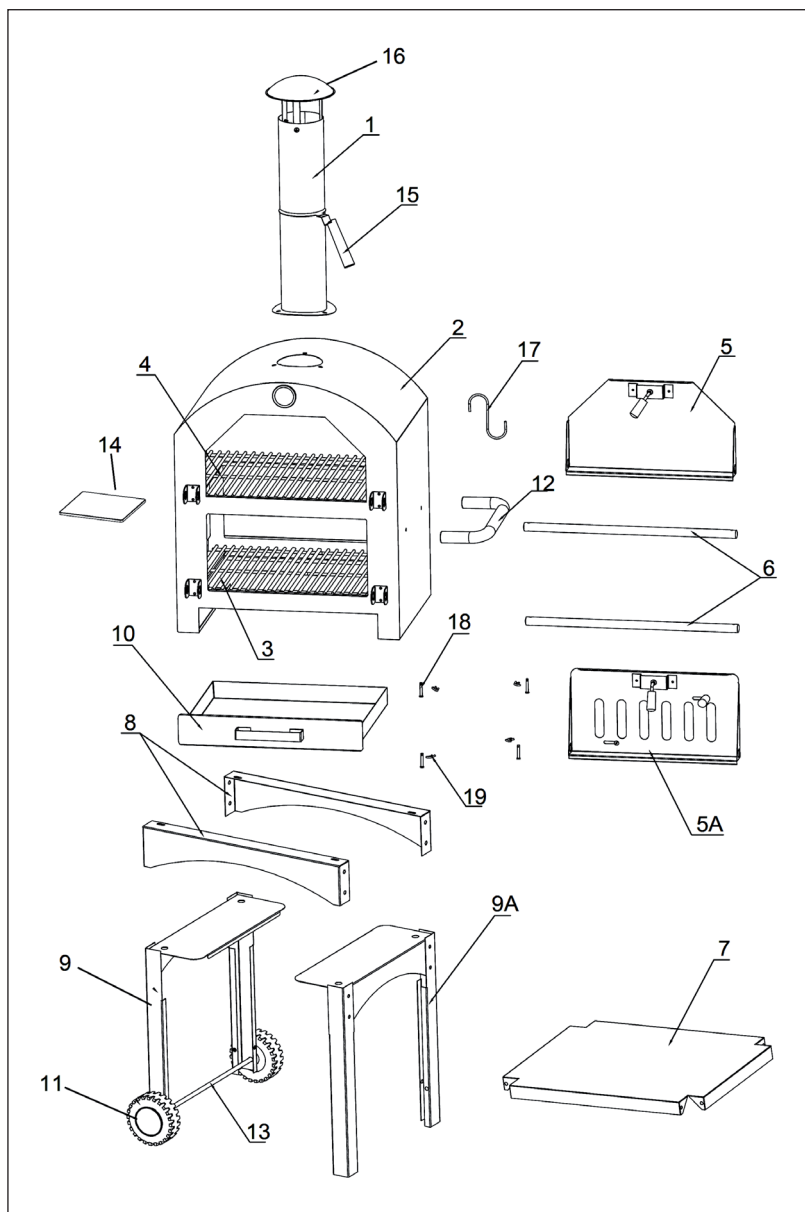
- Durante l'utilizzo, indossare sempre guanti resistenti al calore.
- Chiudere sempre lo sportello inferiore, quando il materiale combustibile è acceso.
- Non caricare eccessivamente il forno con materiale combustibile. Utilizzare ciocchi di legno non trattato o carbone di legna.
- Alcuni ciocchi di legno sono sufficienti.
- La pietra refrattaria e la griglia possono essere lavate con un detergente delicato. Non sono adatte al lavaggio in lavastoviglie.
- La pietra refrattaria forma della fuliggine sul lato inferiore. Questa è difficile da rimuovere. Non si tratta di un errore e non pregiudica il suo utilizzo.
- Il forno può essere lasciato all'aperto tutto l'anno, utilizzando una copertura che lo ripari dal maltempo.
- La superficie del forno invecchia e forma della ruggine, se viene tenuto all'aperto. Questo è del tutto normale e non pregiudica l'utilizzo.



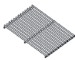
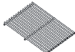


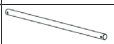


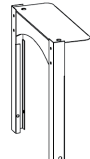

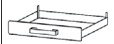
### Spegnimento











- Per spegnere il fuoco nel forno, non aggiungere ulteriore materiale combustibile. Lasciare che il fuoco si spenga o soffocarlo con della sabbia.
- Non utilizzare acqua per spegnere il fuoco. Questo potrebbe danneggiare il forno.

### Riporre il forno

- Coprire il forno quando non viene utilizzato. Se il forno viene tenuto all'aperto, lasciarlo raffreddare completamente e coprirlo con un telo appropriato.
- Se necessario, rimuovere il rivestimento che si sta staccando e la ruggine con una spazzola.



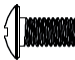

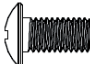

**DESCRIZIONE DEL PRODOTTO**


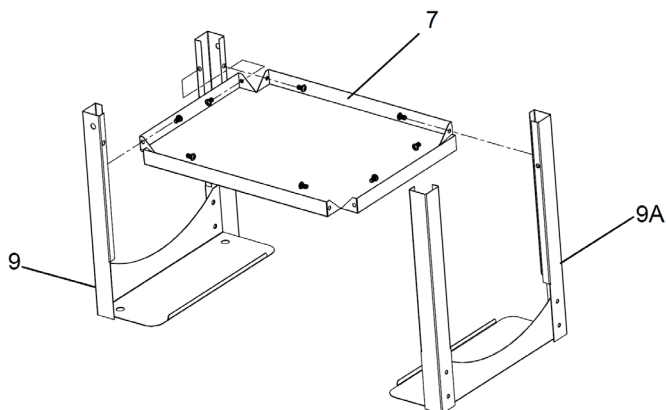

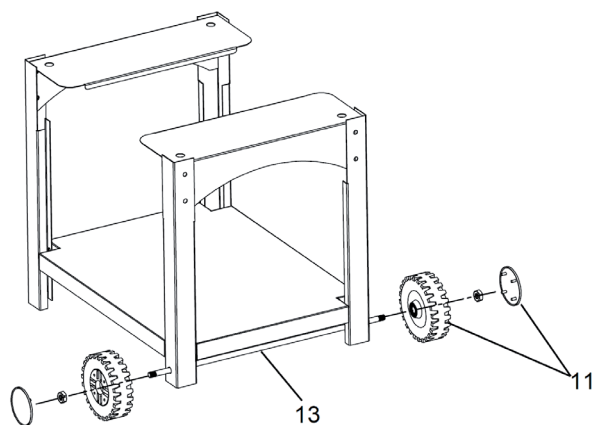
N°	Nome	Immagine	Quantità
1	camino		1
2	alloggiamento forno		1
3	griglia		2
4	piastra		2
5	sportello inferiore		1
5a	sportello superiore		1
6	manico		2
7	appoggio trolley		1
8	supporto trolley		2
9	piedi trolley		1
9a	piedi trolley		1
10	contenitore cenere		1

N°	Nome	Immagine	Quantità
11	copertura ingranaggio		2
	ingranaggio		2
12	maniglia		1
13	asse ingranaggio		1
14	pietra refrattaria		1
15	leva per aspirazione fumo		1
16	copertura camino		1
17	gancio		1
18	perno		4
19	graffa		4




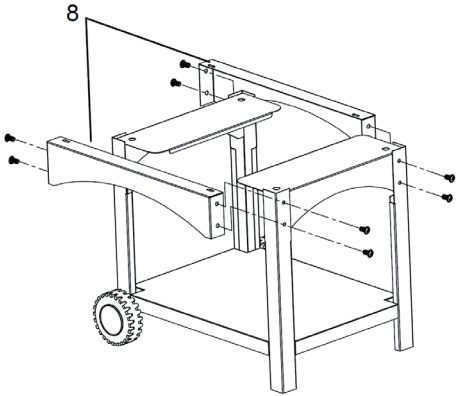
## Componenti di piccole dimensioni

Nome	Immagine	Quantità
dado	 M10	2
tappo per il manico		2
vite M5*10		26
vite M5*12		2
vite M5*12		2
rondella		6


**MONTAGGIO****1** M5\*10 8PCS**2** M10 2PCS

3

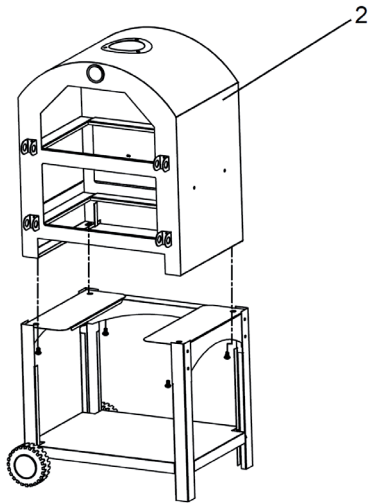
 M5\*10 8PCS



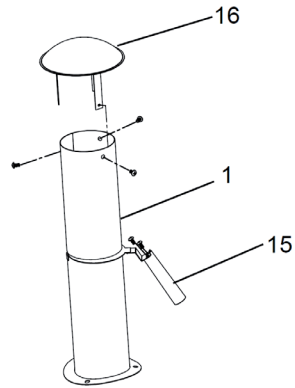



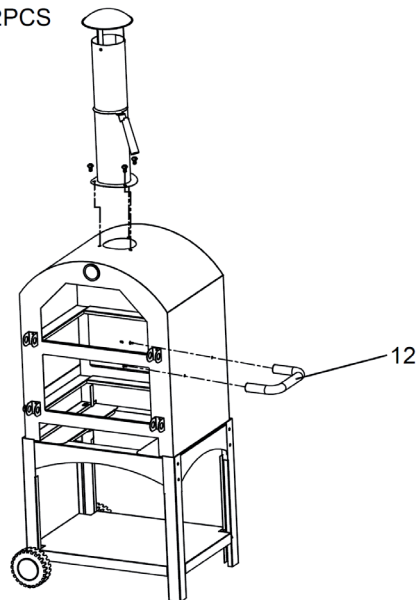


4

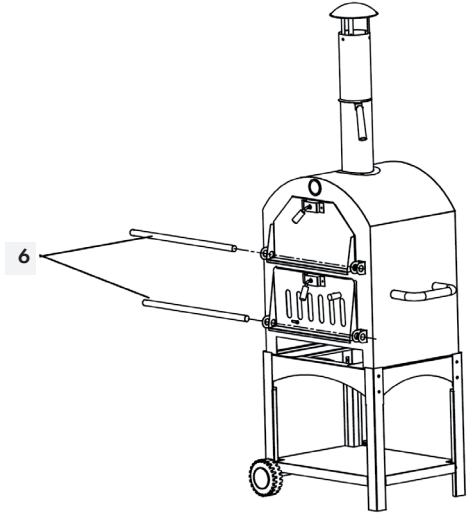
 M5\*10 4PCS




 4PCS



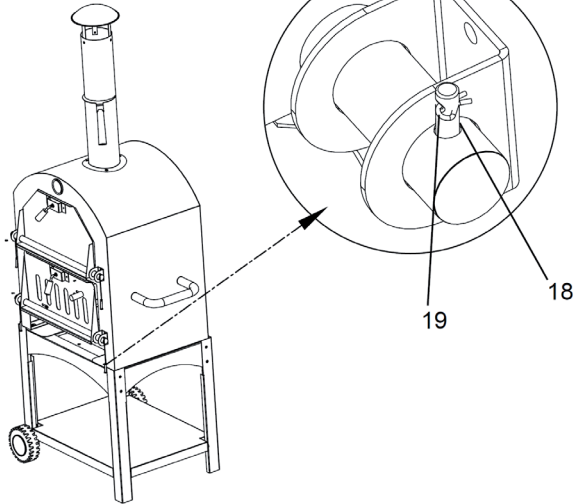
**5** M5\*10 3PCS M5\*12 2PCS**6** M5\*10 3PCS M6\*12 2PCS 2PCS

7

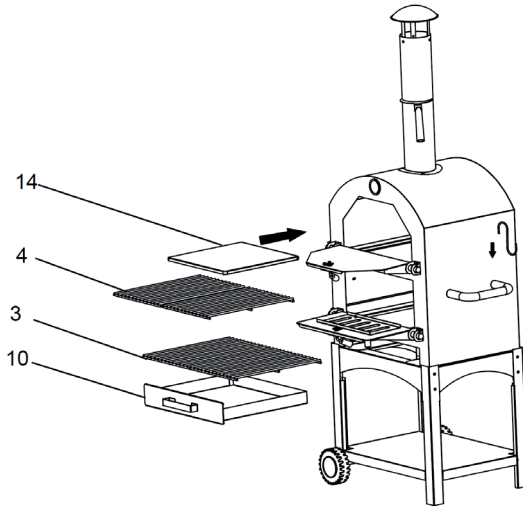


-  4PCS
-  4PCS
-  2PCS

8

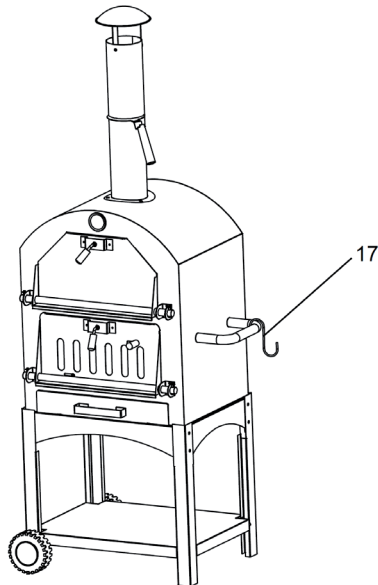


9



10

17 1PC



---

## **PRODUTTORE E IMPORTATORE (UK)**

---

**Produttore:**

Chal-Tec GmbH, Wallstraße 16, 10179 Berlino, Germania.

**Importatore per la Gran Bretagna:**

Chal-Tec UK limited

Unit 6 Riverside Business Centre

Brighton Road

Shoreham-by-Sea

BN43 6RE

United Kingdom









**KLARSTEIN**