



Rockstar LED

Karaokeanlage
Karaoke System
Système de Karaoke
Sistema de Karaoke
Impianto karaoke

10032179 10032180

auna

www.auna-multimedia.com

Sehr geehrter Kunde,

wir gratulieren Ihnen zum Erwerb Ihres Geräts. Lesen Sie die folgenden Hinweise sorgfältig durch und befolgen Sie diese, um möglichen Schäden vorzubeugen. Für Schäden, die durch Missachtung der Hinweise und unsachgemäßen Gebrauch entstehen, übernehmen wir keine Haftung. Scannen Sie den QR-Code, um Zugriff auf die aktuellste Bedienungsanleitung und weitere Informationen rund um das Produkt zu erhalten.



TECHNISCHE DATEN

Artikelnummer	10032179 10032180
Stromversorgung	Eingang: 230 V~ 50 Hz Ausgang : 12 V
Abspielbare Formate	CD, CD+G, CD-R, CD-RW
Anschlüsse	Gitarreneingang, Aux, USB- Ladeanschluss, 2 x 6,3-mm-Mikrofoneingang
BT-Spezifikationen Frequenzband Max. Sendeleistung	2402–2480 MHz 5 dBm

INHALT

Technische Daten	3
Sicherheitshinweise	4
Lieferumfang	4
Überblick über die Bedienelemente	5
Display	6
Inbetriebnahme	7
BT mit dem Smartphone/Tablet verbinden	7
CD und CD+G abspielen	8
Anschluss eines Mikrofons	9
Gitarreneingang	10
Anschluss an TV/DVD/ext. Geräte	11
Disco-Beleuchtung	12
Stromsparfunktion	12
Spezielle Entsorgungshinweise für Verbraucher in Deutschland	13
Hinweise zur Entsorgung	15
Konformitätserklärung	15

SICHERHEITSHINWEISE

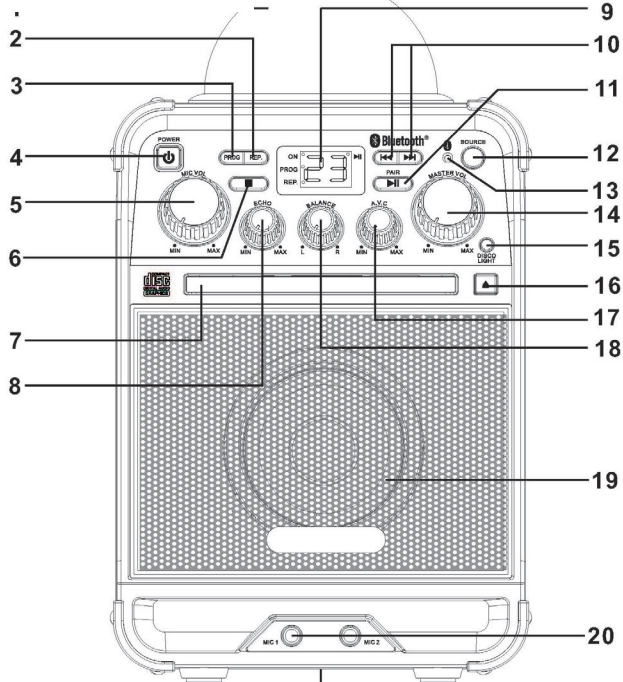
- Lesen diese Hinweise. Bewahren Sie die Bedienungsanleitung auf. Beachten Sie alle Warnhinweise. Befolgen Sie die Anleitung.
- Verwenden Sie das Gerät nicht in der Nähe von Wasser. Nur mit einem trockenen Tuch reinigen.
- Nicht die Lüftungsöffnungen blockieren.
- Nicht in der Nähe von Wärmequellen wie Radiatoren, Heizkörpern, Öfen und anderen Geräten (inkl. Verstärkern), die Wärme produzieren.
- Schützen Sie das Netzkabel davor, dass darauf getreten wird oder dass es geknickt wird, insbesondere am Netzstecker und an der Stelle, wo das Netzkabel aus dem Gerät tritt.
- Verwenden Sie nur vom Hersteller angegebenes Zubehör.
- Nur mit dem Wagen, Ständern, Regalen oder Auflagen benutzen, die vom Hersteller angegeben sind. Beim Bewegen des Gerätes vorsichtig sein, um ein Umfallen zu vermeiden.
- Ziehen Sie während eines Gewitters den Netzstecker, auch wenn Sie das Gerät für längere Zeit nicht nutzen.
- Wenden Sie sich bei Reparaturen an qualifizierte Fachleute. Reparaturen werden erforderlich, wenn das Gerät irgendwie beschädigt wurde, das Netzkabel oder der Netzstecker beschädigt wurden, Flüssigkeit auf dem Gerät vergossen wurden, Gegenstände hineingefallen sind, das Gerät Regen oder Feuchtigkeit ausgesetzt wurde, nicht normal funktioniert oder fallen gelassen wurde.
- Das Gerät darf Wassertropfen und -spritzern nicht ausgesetzt werden.
- Behältnisse mit Flüssigkeiten wie Vasen dürfen nicht auf das Gerät gestellt werden.
- Die Batterie darf nicht großer Hitze durch Sonneneinstrahlung, Feuer usw. ausgesetzt werden.
- Das Gerät wird durch den Netzstecker vom Stromnetz getrennt.
- Während des Stromnetzanschlusses bleibt das Gerät betriebsbereit.

LIEFERUMFANG

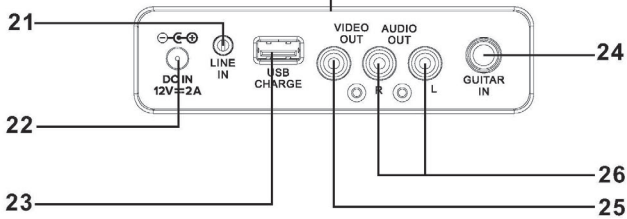
- Karaokeanlage
- 1 Mikrophon
- Netzadapter
- Stromkabel
- Bedienungsanleitung

ÜBERBLICK ÜBER DIE BEDIENELEMENTE

Vorderansicht



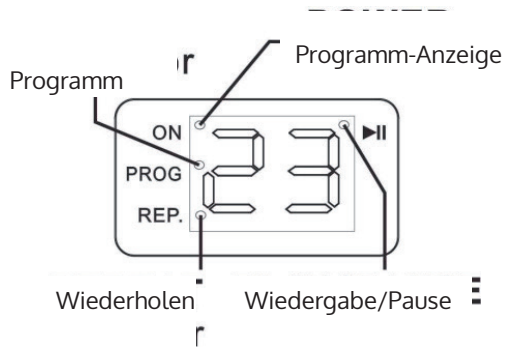
Rückseite



- | | |
|------------------------------------|--------------------------------|
| 1 Discokugel | 15 DISCO-LIGHT (EIN/AUS) |
| 2 WIEDERHOLEN | 16 CD-Fach ÖFFNEN/Schließen |
| 3 PROGRAMM | 17 Automatische Stimmsteuerung |
| 4 EIN/AUS | 18 BALANCE-Knopf |
| 5 MIKROFONLAUTSTÄRKE | 19 Lautsprecher-Light Show |
| 6 STOPP | 20 MIC-Eingang 1/MiC-Eingang 2 |
| 7 CD-Fach | 21 LINE-IN-Eingang |
| 8 ECHO | 22 DC- INPUT- Eingang |
| 9 Display und Anzeige | 23 USB-Ladeanschluss |
| 10 VOR und ZURÜCK | 24 Gitarren-Eingang |
| 11 PLAY/PAUSE-Taste | 25 VIDEO-Ausgang |
| 12 Wahl der Quelle | 26 AUDIO-Ausgang |
| 13 BT-Anzeige | |
| 14 Hauptlautstärke (MASTER VOLUME) | |

DISPLAY

- Ein/Aus-Anzeige : Leuchtet auf, wenn das Gerät eingeschaltet ist.
- REPEAT-Anzeige: Blinkt, wenn die REPEAT-Funktion (Wiederholung) aktiviert ist.
- PROG (Programm)-Anzeige: Blinkt, wenn der Programm-Modus aktiviert ist.
- PLAY/PAUSE-Anzeige: Blinkt, wenn eine CD gespielt wird



INBETRIEBNAHME

Stecken Sie den beigefügten Netzadapter in eine gewöhnliche Steckdose, um die Karaokeanlage mit Strom zu versorgen. Stecken Sie den kleineren Gleichstromstecker in den Stromanschluss der Karaokeanlage. Nach dem Kabelanschluss drücken Sie die EIN/AUS-Taste, um die Karaokeanlage einzuschalten. Die EIN/AUS-Anzeige leuchtet nun. Drücken Sie die SOURCE-Taste, um zum CD / BT / LINE IN - Modus zu gelangen.

BT MIT DEM SMARTPHONE/TABLET VERBINDEN

1. Drücken Sie die EIN/AUS-Taste, um die Karaokeanlage einzuschalten.
2. Schalten Sie BT an Ihrem Smartphone/Tablet ein und aktivieren Sie den Gerätescan.
3. Wählen Sie in der Liste der BT-Geräte "Rockstage LED", um Ihr Gerät zu verbinden.
4. Wenn beide Geräte erfolgreich verbunden sind, können Sie auf Ihrem Gerät drahtlos Musik abspielen.
5. Drücken Sie die ►II-Taste an der Karaokeanlage oder dem externen BT-Gerät, um die Musikwiedergabe zu starten.
6. Drücken Sie ◀◀ an der Karaokeanlage oder auf dem externen BT-Gerät, um zwischen Titeln zu wechseln.

Hinweis:

- Sollten Probleme auftreten, drücken und halten Sie die ►II-Taste, um die Verbindung wieder herzustellen.
- Sollten Sie ein anderes Gerät anschließen wollen, drücken und halten Sie die ►II-Taste, um die Verbindung wieder herzustellen.
- Bei einem eingehenden Anruf wird die Musikwiedergabe unterbrochen, bis der Anruf beendet ist.

CD UND CD+G ABSPIELEN

CD einlegen

1. Drücken Sie die EIN/AUS -Taste, um die Karaokeanlage einzuschalten.
2. Drücken Sie die OPEN/CLOSE-Taste, um das CD-Fach zu öffnen.
3. Legen Sie eine CD+G oder CD in das CD-Fach ein.
4. Drücken Sie die OPEN/CLOSE-Taste, um das CD-Fach zu schließen.
5. Wählen Sie über die SOURCE-Taste CD-Modus.

CD wiedergeben

1. Nach obiger Einstellung, drücken Sie die **▶▶**-Taste, um die eingelegte Diskette abzuspielen. Die **▶▶**-Anzeige erscheint im Display.
2. Drehen Sie den MASTER VOL-Knopf, um die Lautstärke einzustellen.
3. Um die Wiedergabe zu unterbrechen, drücken Sie die **▶▶**-Taste einmal (**▶▶**-Anzeige blinkt). Um die Wiedergabe fortzusetzen, drücken Sie erneut die **▶▶**-Taste.
4. Drücken Sie die **◀◀▶▶**-Tasten, um zwischen dem nächsten oder vorhergehenden Titel zu springen.
5. Drücken und halten Sie die **◀◀▶▶**-Tasten, um Titel schnell zu durchsuchen.

Hinweis: - Die Vorspuhl/Rückspul-Funktion funktioniert nicht bei CDG-Disketten.

6. Verbinden Sie die Anlage über den VIDEO OUT-Anschluss mit einem TV-Gerät, werden die Liedertexte auf Ihrem Bildschirm angezeigt.
Drücken Sie die **■**-Taste, um die Wiedergabe zu unterbrechen.

Wiederholen

1. Befolgen Sie die Anweisungen zum CD einlegen und CD abspielen.
2. Drücken Sie während der CD-Wiedergabe die REPEAT-Taste einmal; die REPEAT-Anzeige blinkt und der aktuelle Titel wird wiederholt abgespielt.
3. Drücken Sie die REPEAT-Taste zweimal während der CD-Wiedergabe; die REPEAT-Anzeige blinkt und die gesamte CD wird wiederholt abgespielt.
4. Um die Wiederholungsfunktion aufzuheben: Drücken Sie wiederholt die REPEAT-Taste bis die REPEAT-Anzeige erlischt oder drücken Sie die **■**-Taste zweimal.

Programmfunktion

1. Drücken Sie während der CD-Wiedergabe STOP, um die Wiedergabe zu stoppen.
2. Drücken Sie die PROG-Taste; die PROG-Anzeige blinkt.

3. Drücken Sie die **⏮**-Tasten, um von der eingelegten CD den Titel zu wählen, den Sie zuerst abspielen möchten.
4. Drücken Sie zur Bestätigung die PROG-Taste.
5. Wiederholen Sie Schritte 3 und 4, um bis zu 20 Titel zu programmieren.
6. Drücken Sie die **▶**-Taste, um Ihr Programm abzuspielen; die **▶**-Anzeige leuchtet auf.
7. Drücken Sie die **■**-Taste zweimal, um ein Programm zu löschen.

ANSCHLUSS EINES MIKROFONS

1. Stecken Sie das Mikrofonkabelende in den MIC 1-Eingang oder MIC 2-Eingang.
2. Schalten Sie den ON/OFF-Schalter des Mikrofons auf ON.
3. Drücken Sie die EIN/AUS-Taste, um die Karaokeanlage einzuschalten.
4. Drehen Sie am MASTER VOL/MIC VOL-Knopf, um die Mikrofonlautstärke einzustellen.

AVC / Automatische Stimmsteuerung

Schalten Sie die Karaokeanlage ein und schließen Sie das Mikrofon an. Adjustieren Sie über den AVC (Automatic Voice Control)-Knopf der Karaokeanlage die Lautstärke des Geräts, um variierende Lautstärke-Levels des angeschlossenen Mikrofons auszugleichen. Drehen Sie am Knopf, um den Grad des AVC-Ausgleichs von Lautstärke-Variationen zu regulieren.

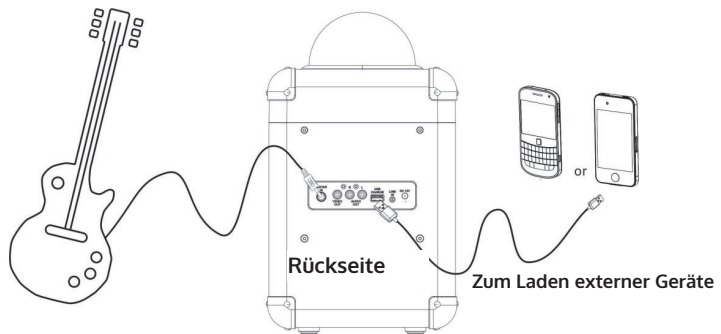
Echo

Schalten Sie die Karaokeanlage ein und schließen Sie das Mikrofon an. Benutzen Sie den ECHO-Knopf der Anlage, um Ihre Stimme anhand des Konzerthalle-Effekts zu verstärken.

Balance

Schalten Sie die Karaokeanlage ein und spielen Sie eine CD+G-Format Diskette ab. Mit Hilfe des BALANCE-Knopfs haben Sie die Option, nur die Musik oder nur die Stimme(n) zu hören.

GITARRENEINGANG



Kabelanschluss an der 6.3mm-Buchse

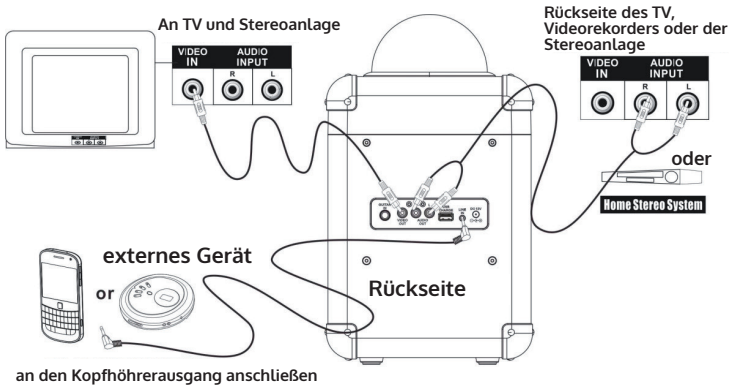
1. Stecken Sie das eine Kabelende (siehe obige Abb.) in die GUITAR IN - Buchse der Karaokeanlage.
2. Schließen Sie das andere Ende des Kabels an die Ausgangsbuchse einer Gitarre oder eines anderen hochohmigen Instruments an.
3. Schalten Sie die Karaokeanlage an der EIN/AUS-Taste ein.
4. Stellen Sie sicher, dass die E-Gitarre eingeschaltet ist.
5. Benutzen Sie den MASTER VOL-Knopf an der Karaokeanlage, um die Tonlautstärke der Gitarre einzustellen.

Benutzung eines USB-Kabels

1. Stecken Sie das breitere Ende des USB-Kabels in den USB-Anschluss auf der Rückseite des Geräts. Stecken Sie das schmale Ende des USB-Kabels in das Gerät, das Sie aufladen möchten.
2. Die Aufladung beginnt unverzüglich; achten Sie auf die Batterie-Anzeige an Ihrem Gerät.
3. Entfernen Sie das Kabel, wenn das Gerät aufgeladen ist.

Hinweise:

- Der USB-Anschluss führt 5 V.
- Der USB-Anschluss kann keine Datenübertragung unterstützen und funktioniert nicht als Computer-Anschluss.
- Verbinden Sie den USB-Anschluss dieses Geräts nicht mit anderen externen USB-Anschlüssen oder einem Computer. Dies kann beide Geräte beschädigen und den Garantieanspruch ungültig machen.



ANSCHLUSS AN TV/DVD/EXT. GERÄTE

Benutzung eines Videokabels

1. Verbinden Sie das Cinch- Audio/Video-Kabel mit dem VIDEO OUT-Ausgang und dem Composite-Video-Eingang des TV-Geräts.
2. Wählen Sie am Fernseher die korrekte Input-Einstellung.
3. Wenn Sie CD-Gesamtsammlungen abspielen, überträgt die Karaokeanlage die Liedertexte auf den Bildschirm des angeschlossenen TV-Geräts.

Benutzung eines Cinch-Audiokabels

1. Verbinden Sie das Audio/Video-Cinch-Kabel mit dem AUDIO-Ausgang und dem Cinch-Audioeingang eines TV-Geräts oder einer Stereoanlage.
2. Wählen Sie am TV-Gerät oder der Stereoanlage die korrekte Input-Einstellung.
3. Wenn eine CD abgespielt wird, überträgt die Karaokeanlage den Ton auf das angeschlossene Gerät. Regulieren Sie die Lautstärke über das externe Gerät.

Um einen MP3-Player oder ein anderes Audio-Gerät anzuschließen, benötigen Sie ein 3,5-mm-AUX-Kabel.

LINE IN (AUX In/AUDIO IN)

1. Verbinden Sie das 3,5-mm-AUX-Kabel mit dem LINE IN-Anschluss auf der Vorderseite des Geräts und dem Audio-Ausgang oder dem Kopfhörer-

Anschluss Ihres Audio-Geräts.

2. Drücken Sie die SOURCE-Taste der Karaokeanlage und selektieren Sie LINE IN.
3. Schalten Sie beide Geräte ein.
4. Nach der Verbindung hören Sie den Ton Ihres Audio-Geräts über die Lautsprecher Ihrer Karaokeanlage.

DISCO-BELEUCHTUNG

Wenn das Gerät eingeschaltet ist, sind die Diskokugel und der Lautsprechergrill beleuchtet.

Drücken Sie die DISCO LIGHT-Taste, um die Disco-Light-Show aus/einzuschalten.


STROMSPARFUNKTION

Das Gerät schaltet sich nach 15 Minuten ohne Tonwiedergabe oder Betrieb automatisch aus.

Um den Betrieb fortzusetzen, drücken Sie einfach die EIN/AUS - Taste, um das Gerät einzuschalten.

SPEZIELLE ENTSORGUNGSHINWEISE FÜR VERBRAUCHER IN DEUTSCHLAND

Entsorgen Sie Ihre Altgeräte fachgerecht. Dadurch wird gewährleistet, dass die Altgeräte umweltgerecht verwertet und negative Auswirkungen auf die Umwelt und menschliche Gesundheit vermieden werden. Bei der Entsorgung sind folgende Regeln zu beachten:

- Jeder Verbraucher ist gesetzlich verpflichtet, Elektro- und Elektronikaltgeräte (Altgeräte) sowie Batterien und Akkus getrennt vom Hausmüll zu entsorgen. Sie erkennen die entsprechenden Altgeräte durch folgendes Symbol der durchgestrichene Mülltonne (WEEE Symbol). 
- Sie haben Altbatterien und Altakkumulatoren, die nicht vom Altgerät umschlossen sind, sowie Lampen, die zerstörungsfrei aus dem Altgerät entnommen werden können, vor der Abgabe an einer Entsorgungsstelle vom Altgerät zerstörungsfrei zu trennen.
- Bestimmte Lampen und Leuchtmittel fallen ebenso unter das Elektro- und Elektronikgesetz und sind dementsprechend wie Altgeräte zu behandeln. Ausgenommen sind Glühbirnen und Halogenlampen. Entsorgen Sie Glühbirnen und Halogenlampen bitte über den Hausmüll, sofern Sie nicht das WEEE Symbol tragen.
- Jeder Verbraucher ist für das Löschen von personenbezogenen Daten auf dem Elektro- bzw. Elektronikgerät selbst verantwortlich.

Rücknahmepflicht der Vertreiber

Vertreiber mit einer Verkaufsfläche für Elektro- und Elektronikgeräte von mindestens 400 Quadratmetern sowie Vertreiber von Lebensmitteln mit einer Gesamtverkauffläche von mindestens 800 Quadratmetern, die mehrmals im Kalenderjahr oder dauerhaft Elektro- und Elektronikgeräte anbieten und auf dem Markt bereitstellen, sind verpflichtet,

1. bei der Abgabe eines neuen Elektro- oder Elektronikgerätes an einen Endnutzer ein Altgerät des Endnutzers der gleichen Geräteart, das im Wesentlichen die gleichen Funktionen wie das neue Gerät erfüllt, am Ort der Abgabe oder in unmittelbarer Nähe hierzu unentgeltlich zurückzunehmen und
2. auf Verlangen des Endnutzers Altgeräte, die in keiner äußeren Abmessung größer als 25 Zentimeter sind, im Einzelhandelsgeschäft oder in unmittelbarer Nähe hierzu unentgeltlich zurückzunehmen; die Rücknahme darf nicht an den Kauf eines Elektro- oder Elektronikgerätes geknüpft werden und ist auf drei Altgeräte pro Geräteart beschränkt.

- Bei einem Vertrieb unter Verwendung von Fernkommunikationsmitteln ist die unentgeltliche Abholung am Ort der Abgabe auf Elektro- und Elektronikgeräte der Kategorien 1, 2 und 4 gemäß § 2 Abs. 1 ElektroG, nämlich „Wärmeüberträger“, „Bildschirmgeräte“ (Oberfläche von mehr als 100 cm²) oder „Großgeräte“ (letztere mit mindestens einer äußeren Abmessung über 50 Zentimeter) beschränkt. Für andere Elektro- und Elektronikgeräte (Kategorien 3, 5, 6) ist eine Rückgabemöglichkeit in zumutbarer Entfernung zum jeweiligen Endnutzer zu gewährleisten
- Altgeräte dürfen kostenlos auf dem lokalen Wertstoffhof oder in folgenden Sammelstellen in Ihrer Nähe abgegeben werden: www.take-e-back.de
- Für Elektro- und Elektronikgeräte der Kategorien 1, 2 und 4 anbieten wir auch die Möglichkeit einer unentgeltlichen Abholung am Ort der Abgabe. Beim Kauf eines Neugeräts haben Sie die Möglichkeit eine Altgerätabholung über die Webseite auszuwählen.
- Batterien können überall dort kostenfrei zurückgegeben werden, wo sie verkauft werden (z. B. Super-, Bau-, Drogeriemarkt). Auch Wertstoff- und Recyclinghöfe nehmen Batterien zurück. Sie können Batterien auch per Post an uns zurücksenden. Altbatterien in haushaltsüblichen Mengen können Sie direkt bei uns von Montag bis Freitag zwischen 08:00 und 16:00 Uhr unter der folgenden Adresse unentgeltlich zurückgeben:

Chal-Tec Fulfillment GmbH
Norddeutschlandstr. 3
47475 Kamp-Lintfort

- Wichtig zu beachten ist, dass Lithiumbatterien aus Sicherheitsgründen vor der Rückgabe gegen Kurzschluss gesichert werden müssen (z. B. durch Abkleben der Pole).
- Finden sich unter der durchgestrichenen Mülltonne auf der Batterie zusätzlich die Zeichen Cd, Hg oder Pb ist das ein Hinweis darauf, dass die Batterie gefährliche Schadstoffe enthält. (»Cd« steht für Cadmium, »Pb« für Blei und »Hg« für Quecksilber).

Hinweis zur Abfallvermeidung

Indem Sie die Lebensdauer Ihrer Altgeräte verlängern, tragen Sie dazu bei, Ressourcen effizient zu nutzen und zusätzlichen Müll zu vermeiden. Die Lebensdauer Ihrer Altgeräte können Sie verlängern indem Sie defekte Altgeräte reparieren lassen. Wenn sich Ihr Altgerät in gutem Zustand befindet, könnten Sie es spenden, verschenken oder verkaufen.

HINWEISE ZUR ENTSORGUNG



Wenn es in Ihrem Land eine gesetzliche Regelung zur Entsorgung von elektrischen und elektronischen Geräten gibt, weist dieses Symbol auf dem Produkt oder auf der Verpackung darauf hin, dass dieses Produkt nicht im Hausmüll entsorgt werden darf. Stattdessen muss es zu einer Sammelstelle für das Recycling von elektrischen und elektronischen Geräten gebracht werden. Durch regelkonforme Entsorgung schützen Sie die Umwelt und die Gesundheit Ihrer Mitmenschen vor negativen Konsequenzen. Informationen zum Recycling und zur Entsorgung dieses Produkts, erhalten Sie von Ihrer örtlichen Verwaltung oder Ihrem Hausmüllentsorgungsdienst.

KONFORMITÄTSERKLÄRUNG

**Hersteller:**

Chal-Tec GmbH, Wallstraße 16, 10179 Berlin,
Deutschland.

Importeur für Großbritannien:

Berlin Brands Group UK Limited
PO Box 42
272 Kensington High Street
London, W8 6ND
United Kingdom

Hiermit erklärt Chal-Tec GmbH, dass der Funkanlagentyp Rockstar LED der Richtlinie 2014/53/EU entspricht. Der vollständige Text der EU-Konformitätserklärung ist unter der folgenden Internetadresse verfügbar: use.berlin/10032179

Dear Customer,

Congratulations on purchasing this equipment. Please read this manual carefully and take care of the following hints on installation and use to avoid technical damages. Any failure caused by ignoring the mentioned items and cautions mentioned in the operation and installation instructions are not covered by our warranty and any liability. Scan the QR code to get access to the latest user manual and more product information.



CONTENTS

Technical Data 17
In the Box 18
Controls Overview 19
Display 20
Setup Power 21
Using BT 21
Using CD+G, CDs 22
Connecting a Microphone 23
Using GUITAR IN and USB Port 24
Connecting to a TV/DVD/Ext. Device 25
Disco Light 26
Power Management Function 26
Disposal Considerations 27
Declaration of Conformity 27

TECHNICAL DATA

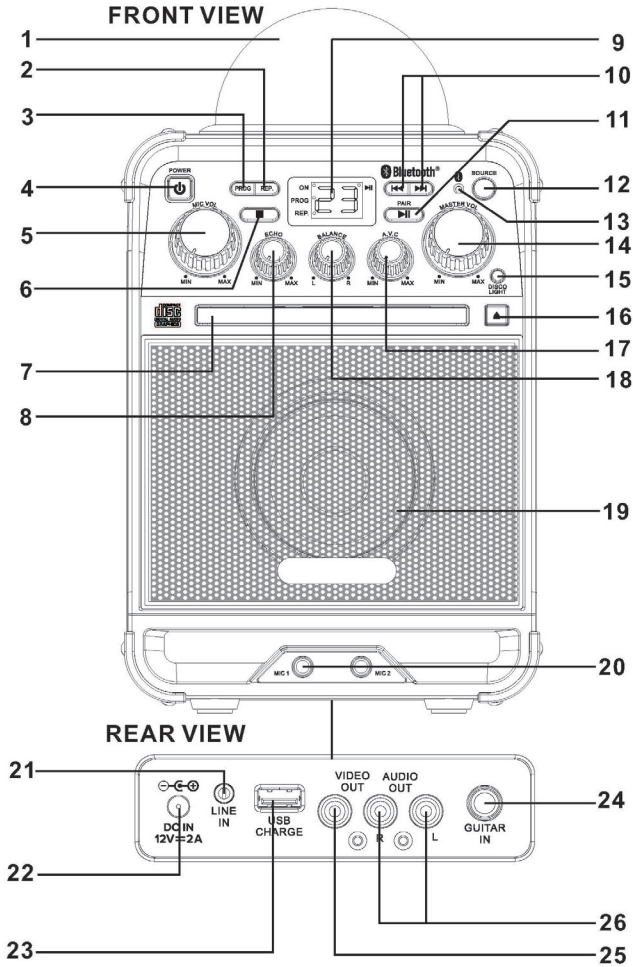
Item number	10032179 10032180
Power supply	Input: 230 V~ 50 Hz Output : 12 V
Playable Disks	CD, CD+G, CD-R, CD-RW
Connections	Guitar , Aux, USB loading jack 2 x 6.3mm microphone jack
BT specifications	
Frequency band	2402–2480 MHz
Maximum radio-frequency power	5 dBm

- Read these instructions. Keep these instructions. Heed all warnings. Follow all instructions.
- Do not use this apparatus near water.
- Clean only with dry cloth.
- Do not block any ventilation openings. Install in accordance with the manufacturer's instructions.
- Do not install near any heat sources such as radiators, heat registers, stoves, or other apparatus (including amplifiers) that produce heat.
- Protect the power cord from being walked on or pinched, particularly at plugs, convenience receptacles, and the Point where they exit from the apparatus.
- Only use attachments/accessories specified by the manufacturer.
- Use only with the cart, stand, tripod, bracket, or table specified by the manufacturer or sold with the apparatus. When a cart is used, use caution when moving the cart/apparatus combination to avoid injury from tip-over.
- Unplug this apparatus during lightning storms or when unused for long periods of time.
- Refer all servicing to qualified service personnel. Servicing is required when the apparatus has been damaged in anyway, such as power-supply cord or plug is damaged, liquid has been spilled or objects have fallen into the apparatus, the apparatus has been exposed to rain or moisture, does not operate normally, or has been dropped.
- Apparatus shall not be exposed to dripping or splashing.
- Do not place any sources of danger on the apparatus (e.g. liquid filled objects, lighted candles).
- Where the MAINS plug or an appliance coupler is used as the disconnect device, the disconnect device shall remain readily operable.
- Make sure there is enough free space around the product for ventilation.
- Batteries (battery pack or batteries installed) shall not be exposed to excessive heat such as sunshine, fire or the like.
- Do not use this unit in wet or damp conditions.
- Always disconnect the unit from the mains power supply before cleaning. Clean the appliance with a soft, damp, lint free cloth. Do not use abrasives or harsh cleaners.

IN THE BOX

- Karaoke system
- 1 Mikrophone
- Power adapter
- Power cord
- Instruction manual

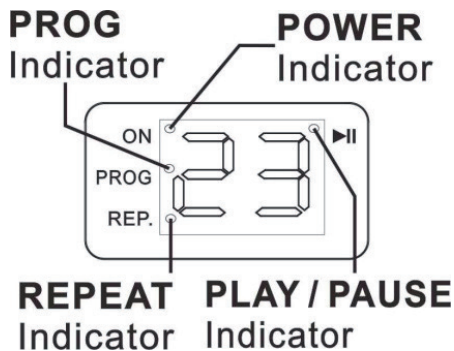
CONTROLS OVERVIEW



- | | |
|-------------------------------------|------------------------------|
| 1 DISCO BALL | 15 DISCO LIGHT ON/OFF Button |
| 2 REPEAT Button | 16 DOOR OPEN / CLOSE Button |
| 3 PROGRAM Button | 17 AVC Knob |
| 4 POWER Button | 18 BALANCE Knob |
| 5 MIC VOLUME Knob | 19 SPEAKER LIGHT SHOW |
| 6 STOP Button | 20 MIC JACK 1 / MIC JACK 2 |
| 7 CD DOOR | 21 LINE IN JACK |
| 8 ECHO Button | 22 DC INPUT JACK |
| 9 DISPLAY and INDICATOR | 23 USB CHARGING PORT |
| 10 SKIP and SEARCH Button
Button | 24 GUITAR IN JACK |
| 11 PLAY/PAUSE Button | 25 VIDEO OUT |
| 12 SOURCE Button | 26 AUDIO OUT |
| 13 BT Indicator | |
| 14 MASTER VOLUME Knob | |

DISPLAY

- POWER Indicator : Will be light when unit turn on.
- REPEAT Indicator: Will be flash / light when REPEAT function turn on.
- PROG (Program) Indicator : will be light / flash when program mode turn on.
- PLAY / PAUSE Indicator : Will be light / flash when disc playing.



SETUP POWER

Plug the included AC adapter into the standard AC power outlet to power the Karaoke system. Connect small end to DC INPUT jack of your Karaoke system. After adapter connection, press the POWER button to turn on Karaoke system and the POWER indicator will be light. Press the SOURCE button of your Karaoke system to CD / BT / LINE IN mode.

USING BT

1. Press the POWER button to turn on the karaoke system.
2. On your smartphone / Tablet, turn on Bluetooth and enable device scanning.
3. When "Rockstage LED" shows on the BT scan, select it to connect it to your device.
4. When both devices are successfully connected, you are ready to play music wirelessly from your device
5. Press the **▶||** button of the Karaoke system or external Bluetooth device to start music playback.
6. Press the **◀▶▶** of the Karaoke system or next / previous of external Bluetooth device to switch between music tracks.

Note:

- If problems arise, hold the **▶||** button to reconnect again. .
- If necessary to connect other devise, hold the **▶||** button to reconnect.
- If mobile call coming, the music will stop play until the coming call end.

USING CD+G, CDS

Loading a Disc

1. Press the POWER button to turn on Karaoke system
2. Press the OPEN / CLOSE button to open CD DOOR.
3. Place a CD+G or CD into the CD compartment.
4. Press the OPEN / CLOSE button to close the CD DOOR.
5. Press the SOURCE button to CD mode.

Playing a Disc

1. After above setting, press the ▶▶ button to begin playing the loaded disc. The ▶▶ indicator will light on display.
2. Rotate the MASTER VOL button to select the sound level.
3. To temporarily stop playing, press the ▶▶ Taste einmal (▶▶-Anzeige blinkt). Um die Wiedergabe fortzusetzen, drücken Sie erneut die ▶▶ button one more.
4. Press ◀◀▶▶ buttons to skip between next or previous tracks.
5. Hold the ◀◀▶▶ buttons to fast search through the track.

Note: The fast-forward / fast-rewind functions will not work for CDG discs.

6. Connect the VIDEO OUT jack to TV, the lyrics text will show on TV. Press the ■ button to stop play.

Repeat Function

1. Follow the instructions for Loading a Disc and Playing a Disc.
2. When disc playback, press the REPEAT button once and the REPEAT indicator flash. The unit will play the current track repeatedly.
3. When disc playback, press the REPEAT button twice and REPEAT indicator will be light up. The unit will play the entire disc repeatedly.
4. To cancel the repeat function: press the REPEAT button repeatedly until the REPEAT indicator light off or press the ■ button twice to stop.

Program Function

1. When disc playing, press the button to stop mode.
2. Press the PROG button and the PROG indicator will blink.
3. Press the ◀◀▶▶ buttons to select the track from the loaded disc you wish to play first.
4. Press the PROG button to confirm.
5. Repeat steps 3 and 4 to program up to 20 tracks.

6. Press the ►II-button to start the program playing, the ►II-Anzeige leuchtet auf.
7. Drücken Sie die ■-Taste zweimal, um ein Programm zu löschen.

CONNECTING A MICROPHONE

Require a microphone.

1. Plug the microphone (see below figure) into the MIC 1 INPUT or MIC 2 INPUT.
2. Slide the ON /OFF switch of MICROPHONE to on position.
3. Press the POWER button to turn on Karaoke system
4. Use the MASTER VOL / MIC VOL knob of Karaoke system to adjust the volume of audio sound from the microphone.

USING AVC / ECHO / BALANCE FUNCTION

AVC

Turn on Karaoke system and connect microphone. Adjust the AVC (Automatic Voice Control) knob of Karaoke system to adjust the volume of the unit to compensate for varying levels of volume from the connected microphone. Turn the dial to adjust the degree to which the Automatic Voice Control compensates for variations in volume.

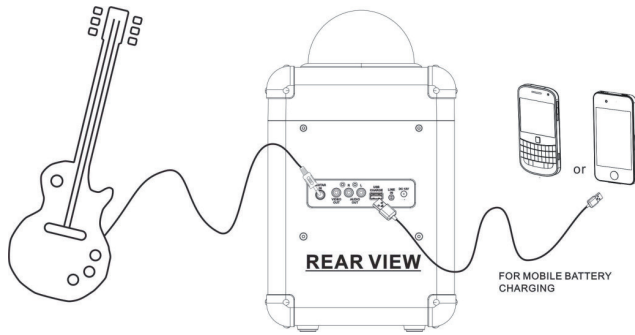
Echo

Turn on Karaoke system and connect microphone. Adjust the ECHO knob of Karaoke system to enhance your voice for a concert hall effect.

Balance

Turn on Karaoke system, play with a CD+G format disc and rotate the BALANCE knob to select to hear only the music or vocals only.

USING GUITAR IN AND USB PORT



Require a cable with 6.3mm jack

1. Plug the cable (see above figure) into the GUITAR INPUT of Karaoke system .
2. The other end to connect the output of guitar or other Hi-Z instrument.
3. Press the POWER button to turn on Karaoke system.
4. Make sure the electric guitar power on.
5. Use the MASTER VOL button of Karaoke system to adjust the volume of guitar sound from the guitar.

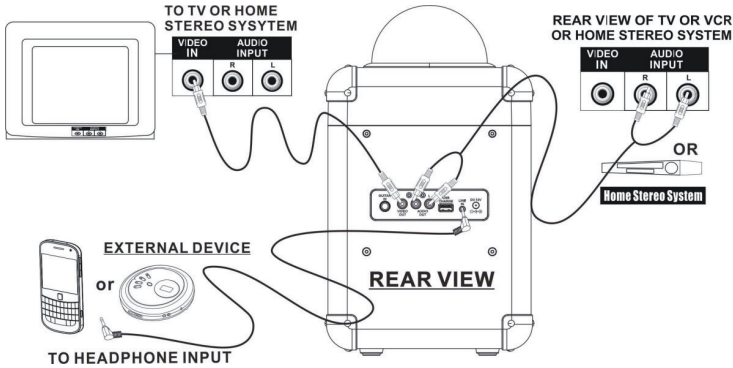
Connect USB Charging Port

1. Plug the standard end of the USB cable into the USB port located on the rear of the unit. Plug the small end of the USB cable into the device you wish to charge.
2. Observe the battery charge indicator on your device and the charging will start immediately.
3. Remove the charging cable when charging complete.

Notes

- USB charging port supplies DC 5V output,
- USB charging port cannot support data transfer or connect to computer.
- Do not connect USB port of this unit to other external power charger USB ports or computer, it may damage both units and void the warranty

CONNECTING TO A TV/DVD/EXT. DEVICE



Composite Video output

1. Plug the RCA audio/video cable into the VIDEO OUT and a composite video input on a television.
2. Adjust the television to the correct input setting.
3. When playing CDG discs, the Karaoke system will output written lyrics to the connected television.

Audio Output (RCA)

Require an RCA audio cable

1. Plug the RCA audio/video cable into the AUDIO OUT and a RCA audio input on a television or stereo system.
2. Adjust the television or stereo system to the correct input setting.
3. When playing the disc, the Karaoke system will output audio to the connected television or stereo system. Use the external device to control the output sound level.

LINE IN (AUX In/AUDIO IN)

1. Connect a 3.5 mm Auxiliary Cable to the LINE IN jack on front of unit and to the Audio Output or Phones on the audio device you wish to play.
2. Press the SOURCE button of Karaoke system to LINE IN mode.
3. Turn on both units.
4. After connection, the external device will sound from your Karaoke system speaker.

DISCO LIGHT

Unit will automatically go to standby mode after 15 minutes without sound output or operation. To resume operation, simply press the button to turn on unit.

POWER MANAGEMENT FUNCTION

Unit will automatically go to standby mode after 15 minutes without sound output or operation. To resume operation, simply press the STANDBY button to turn on unit.

DISPOSAL CONSIDERATIONS



If there is a legal regulation for the disposal of electrical and electronic devices in your country, this symbol on the product or on the packaging indicates that this product must not be disposed of with household waste. Instead, it must be taken to a collection point for the recycling of electrical and electronic equipment. By disposing of it in accordance with the rules, you are protecting the environment and the health of your fellow human beings from negative consequences. For information about the recycling and disposal of this product, please contact your local authority or your household waste disposal service.

DECLARATION OF CONFORMITY

**Manufacturer:**

Chal-Tec GmbH, Wallstrasse 16, 10179 Berlin, Germany.

Importer for Great Britain:

Berlin Brands Group UK Limited
PO Box 42
272 Kensington High Street
London, W8 6ND
United Kingdom

Hereby, Chal-Tec GmbH declares that the radio equipment type Rockstar LED is in compliance with Directive 2014/53/EU. The full text of the EU declaration of conformity is available at the following internet address: use.berlin/10032179

For Great Britain: Hereby, Chal-Tec GmbH declares that the radio equipment type Rockstar LED is in compliance with the relevant statutory requirements. The full text of the declaration of conformity is available at the following internet address: use.berlin/10032179

Cher client, chère cliente,

Toutes nos félicitations pour l'acquisition de ce nouvel appareil. Lisez attentivement les indications suivantes et suivez-les pour éviter d'éventuels dommages. Nous ne saurions être tenus pour responsables des dommages dus au non-respect des consignes et à la mauvaise utilisation de l'appareil. Scannez le QR-Code pour obtenir la dernière version du mode d'emploi ainsi que d'autres informations concernant le produit.



FICHE TECHNIQUE

Numéro d'article	10032179 10032180
Alimentation	Entrée : 230 V~ 50 Hz Sortie : 12 V
Formats compatibles	CD / CD+G / CD-R / CD-RW
Connexions	Entrée guitare, Aux, port de chargement USB, 2 x entrée micro 6,3 mm
Spécifications BT Bande de fréquence Puissance d'émission max.	2402-2480 MHz 5 dBm

SOMMAIRE

Fiche technique 29
Consignes de sécurité 30
Contenu de l'emballage 30
Aperçu des éléments de commande 31
Écran 32
Mise en marche 33
Connexion au smartphone/à la tablette par BT 33
Lecture de CD et de CD+G 34
Connexion d'un micro 35
Entrée guitare 36
Connexion à la TV/DVD/ext. Appareils 37
Eclairage disco 38
Fonction d'économie d'énergie 38
Conseils pour le recyclage 39
Déclaration de conformité 39

CONSIGNES DE SÉCURITÉ

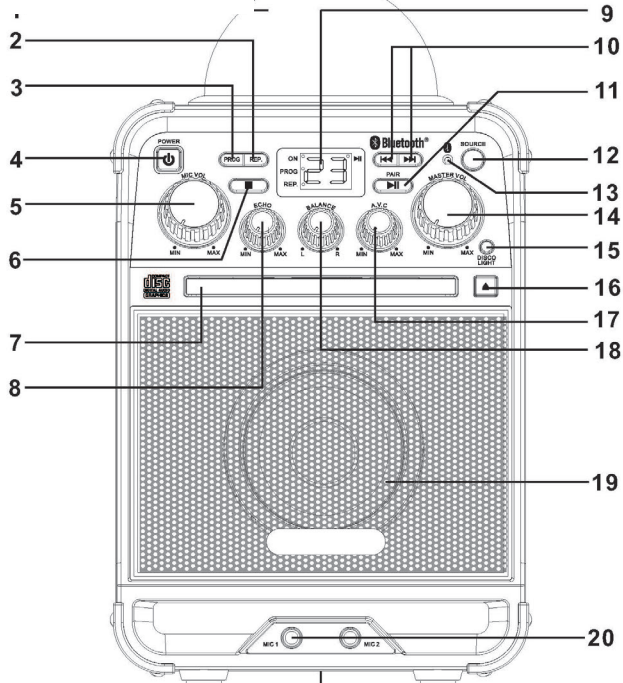
- Lisez ces consignes. Conservez le mode d'emploi. Respectez toutes les mises en garde. Suivez les indications.
- N'utilisez pas l'appareil à proximité de l'eau. Nettoyer uniquement avec un chiffon sec.
- Ne bloquez pas les ouvertures de ventilation.
- Ne pas utiliser à proximité de sources de chaleur telles que les radiateurs, les fours et autres appareils (y compris les amplificateurs) qui produisent de la chaleur.
- Protégez le cordon d'alimentation pour que personne ne marche pas dessus ou qu'il ne soit pas plié, en particulier au niveau de la fiche d'alimentation et à l'endroit où le cordon d'alimentation sort de l'appareil.
- Utilisez exclusivement les accessoires spécifiés par le fabricant.
- Ne l'utiliser qu'avec le chariot, les supports, les étagères ou les appuis spécifiés par le fabricant. Faire attention en déplaçant l'appareil afin d'éviter qu'il ne tombe.
- Débranchez l'appareil pendant un orage, et si vous ne l'utilisez pas pendant une longue période.
- Contactez des professionnels qualifiés pour les réparations. Des réparations sont nécessaires si l'appareil a été endommagé d'une manière ou d'une autre, si le cordon ou la fiche d'alimentation a été endommagé, si du liquide a été renversé sur l'appareil, si des objets sont tombés à l'intérieur, si l'appareil a été exposé à la pluie ou à l'humidité, s'il ne fonctionne pas normalement ou s'il a fait une chute.
- L'appareil ne doit pas être exposé à des gouttes ou des éclaboussures d'eau.
- Les récipients contenant des liquides, tels que les vases, ne doivent pas être placés sur l'appareil.
- La batterie ne doit pas être exposée à une forte chaleur due aux rayons du soleil, au feu, etc.
- L'appareil est débranché du réseau électrique par la fiche d'alimentation.
- Pendant le raccordement au réseau électrique, l'appareil reste prêt à fonctionner.

CONTENU DE L'EMBALLAGE

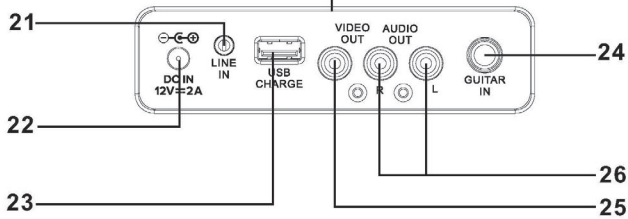
- Système de karaoké
- 1 micro
- Adaptateur secteur
- câble d'alimentation
- Mode d'emploi

APERÇU DES ÉLÉMENTS DE COMMANDE

Vue de face



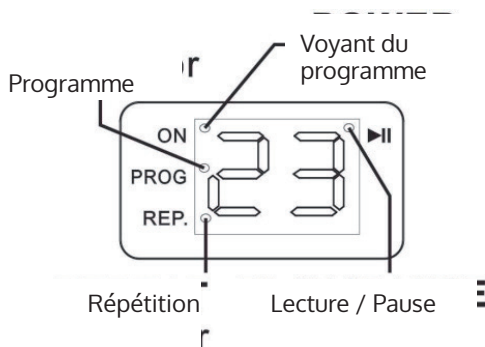
Dos de l'appareil



- | | | | |
|----|----------------------------------|----|--------------------------------|
| 1 | Boule à facettes | 15 | DISCO-LIGHT (ON/OFF) |
| 2 | RÉPÉTITION | 16 | OUVRIER / fermer le tiroir CD |
| 3 | PROGRAMME | 17 | Commande vocale automatique |
| 4 | MARCHE/ARRÊT | 18 | Bouton BALANCE |
| 5 | VOLUME DU MICRO | 19 | Spectacle lumineux d'enceintes |
| 6 | STOP | 20 | Entrée MIC 1/Entrée MiC 2 |
| 7 | Compartment CD | 21 | Entrée de ligne |
| 8 | ÉCHO | 22 | Entrée DC- INPUT |
| 9 | Écran et affichage | 23 | Prise de rechargement USB |
| 10 | AVANT et ARRIÈRE | 24 | Entrée guitare |
| 11 | Touche PLAY/PAUSE | 25 | Sortie VIDEO |
| 12 | Choix de la source | 26 | Sortie AUDIO |
| 13 | Indicateur BT | | |
| 14 | Volume principal (MASTER VOLUME) | | |

ÉCRAN

- Voyant de marche / arrêt : s'allume lorsque l'appareil est allumé.
- Témoin REPEAT : Clignote lorsque la fonction REPEAT (répétition) est activée.
- Témoin PROG (programme) : Clignote lorsque le mode Programme est activé.
- Témoin PLAY/PAUSE : Clignote lorsqu'un CD est en cours de lecture



MISE EN MARCHÉ

Branchez l'adaptateur secteur fourni dans une prise de courant ordinaire pour alimenter le karaoké en électricité. Branchez la plus petite fiche à courant continu dans la prise d'alimentation du karaoké. Une fois le câble connecté, appuyez sur la touche MARCHÉ/ARRÊT pour allumer le karaoké. Le voyant MARCHÉ/ARRÊT s'allume alors. Appuyez sur la touche SOURCE pour accéder au mode CD / BT / LINE IN.

CONNEXION AU SMARTPHONE/À LA TABLETTE PAR BT

1. Appuyez sur la touche MARCHÉ/ARRÊT pour allumer le karaoké.
2. Allumez la BT sur votre smartphone/tablette et activez la recherche des appareils.
3. Dans la liste des appareils BT, sélectionnez « Rockstage LED » pour connecter votre appareil.
4. Lorsque les deux appareils sont connectés avec succès, vous pouvez écouter de la musique sans fil sur votre appareil.
5. Appuyez sur la touche **▶▶** du karaoké ou de l'appareil BT externe pour démarrer la lecture de la musique.
6. Appuyez sur **◀▶** sur le karaoké ou sur l'appareil BT externe pour passer d'une piste à l'autre.

Remarque :

- Si vous rencontrez des problèmes, appuyez sur la touche **▶▶** et maintenez-la pour rétablir la connexion.
- Si vous souhaitez brancher un autre appareil, appuyez sur la touche **▶▶** et maintenez-la pour rétablir la connexion.
- En cas d'appel entrant, la lecture de la musique est interrompue jusqu'à la fin de l'appel.

LECTURE DE CD ET DE CD+G

Insérer le CD

1. Appuyez sur la touche MARCHE/ARRÊT pour allumer le karaoké.
2. Appuyez sur la touche OPEN/CLOSE pour ouvrir le compartiment CD.
3. Placez un CD + G ou un CD dans le tiroir CD.
4. Appuyez sur la touche OPEN/CLOSE pour fermer le compartiment CD.
5. Sélectionnez le mode CD à l'aide de la touche SOURCE.

Lecture d'un CD.

1. Après avoir effectué le réglage ci-dessus, appuyez sur la touche ►► pour lire le disque inséré. Le voyant ►► apparaît à l'écran.
2. Tournez le bouton MASTER VOL pour régler le volume.
3. Pour mettre en pause la lecture, appuyez une fois sur la touche ►► II (le voyant ►►II clignote). Pour reprendre la lecture, appuyez à nouveau sur la touche ►►II.
4. Appuyez sur les touches ◀◀►► pour passer à la piste suivante ou précédente.
5. Appuyez sur les touches et maintenez-les enfoncées pour parcourir rapidement les titres.

Remarque : - La fonction d'avance/retour rapide ne fonctionne pas avec les disques CDG.

6. Connectez la chaîne à un téléviseur par la prise VIDEO OUT pour afficher sur votre écran les paroles de la chanson.

Appuyez sur la touche ■ pour mettre la lecture en pause.

Répétition

1. Suivez les instructions pour insérer le CD et lire le CD.
2. Pendant la lecture du CD, appuyez une fois sur la touche REPEAT ; l'indicateur REPEAT clignote et la piste en cours est répété.
3. Appuyez deux fois sur la touche REPEAT pendant la lecture d'un CD ; l'indicateur REPEAT clignote et lme CD entier est répété.
4. Pour annuler la fonction de répétition : appuyez plusieurs fois sur la touche REPEAT jusqu'à ce que l'indicateur REPEAT s'éteigne ou appuyez deux fois sur la touche . ■ .

Fonction du programme

1. Pendant la lecture, appuyez sur la touche STOP pour arrêter le CD.
2. Appuyez sur la touche PROG ; l'indicateur PROG clignote.

3. Appuyez sur les touches ◀▶▶ pour sélectionner la piste que vous souhaitez lire en premier sur le CD inséré.
4. Appuyez sur la touche PROG pour confirmer.
5. Répétez les étapes 3 et 4 pour programmer jusqu'à 20 pistes de CD.
6. Appuyez sur la touche ▶▶ pour lire votre programme ; le voyant ▶▶ s'allume.
7. Appuyez deux fois sur la touche ■ pour supprimer un programme.

CONNEXION D'UN MICRO

1. Branchez l'extrémité du câble du micro dans l'entrée MIC 1 ou MIC 2-.
2. Mettez l'interrupteur ON/OFF du micro sur ON.
3. Appuyez sur la touche MARCHÉ/ARRÊT pour allumer le karaoké.
4. Tournez le bouton MASTER VOL/MIC VOL pour régler le volume du micro.

AVC / Commande vocale automatique

Allumez le karaoké et branchez le micro. Ajustez le volume de l'appareil à l'aide du bouton AVC (Automatic Voice Control) du karaoké afin de compenser les variations de volume du micro connecté. Tournez le bouton pour régler le degré de compensation AVC des variations de volume.

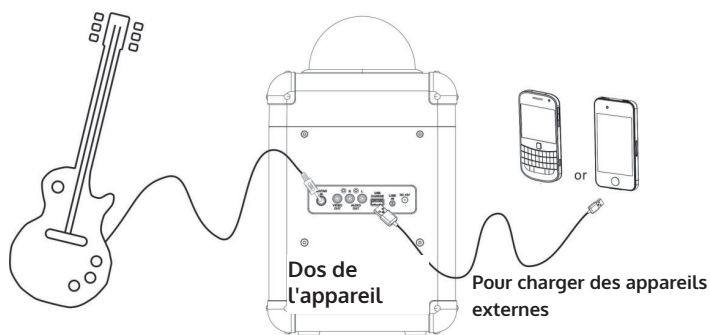
Écho

Allumez le karaoké et branchez le micro. Utilisez le bouton ECHO de la chaîne pour amplifier votre voix à l'aide de l'effet « salle de concert ».

Balance

Allumez le karaoké et jouez un disque au format CD+G. À l'aide du bouton BALANCE, vous avez la possibilité d'écouter uniquement la musique ou uniquement la ou les voix.

ENTRÉE GUITARE



Raccordement du câble à la prise 6,3 mm

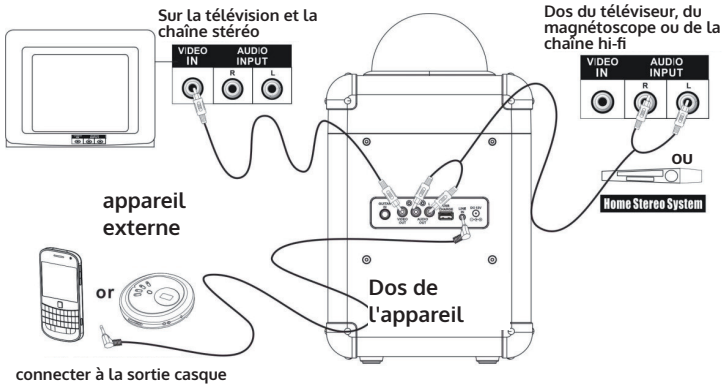
1. Branchez l'une des extrémités du câble (voir l'illustration ci-dessus) dans la prise GUITAR IN du karaoké.
2. Connectez l'autre extrémité du câble à la prise de sortie d'une guitare ou d'un autre instrument à haute impédance.
3. Appuyez sur la touche MARCHE/ARRÊT pour allumer le karaoké.
4. Vérifiez que la guitare électrique est allumée.
5. Utilisez le bouton MASTER VOL sur le karaoké pour régler le volume de la guitare.

Utilisation d'un câble USB

1. Branchez l'extrémité la plus large du câble USB dans le port USB situé à l'arrière de l'appareil. Branchez l'extrémité étroite du câble USB sur l'appareil que vous souhaitez recharger.
2. La recharge commence immédiatement ; surveillez l'indicateur de batterie sur votre appareil.
3. Retirez le câble lorsque l'appareil est chargé.

Remarques :

- Le port USB délivre 5 V.
- Le port USB ne prend pas en charge le transfert de données et ne fonctionne pas comme un port d'ordinateur.
- Ne connectez pas le port USB de cet appareil à d'autres ports USB externes ou à un ordinateur. Cela pourrait endommager les deux appareils et annuler la garantie.



CONNEXION À LA TV/DVD/EXT. APPAREILS

Utilisation d'un câble vidéo

1. Connectez le câble RCA audio/vidéo à la sortie VIDEO OUT et à l'entrée vidéo composite du téléviseur.
2. Sélectionnez le bon réglage d'entrée sur le téléviseur.
3. Lorsque vous lisez des disques CDG, le karaoké transmet les paroles des chansons sur l'écran du téléviseur connecté.

Utilisation d'un câble audio RCA

1. Reliez le câble audio/vidéo RCA à la sortie AUDIO et à l'entrée audio RCA d'un téléviseur ou d'une chaîne stéréo.
2. Sélectionnez le bon réglage d'entrée sur le téléviseur ou la chaîne stéréo.
3. Lorsqu'un CD est en cours de lecture, le karaoké transmet le son à l'appareil connecté. Contrôlez le volume sur l'appareil externe.

Pour connecter un lecteur MP3 ou un autre appareil audio, il vous faut un câble AUX de 3,5 mm.

LINE IN (AUX In/AUDIO IN)

1. Connectez le câble AUX 3,5 mm à la prise LINE IN sur le devant de l'appareil et à la sortie audio ou à la prise casque de votre appareil audio.
2. Appuyez sur la touche SOURCE du karaoké et sélectionnez LINE IN.
3. Allumez les deux appareils.

4. Une fois la connexion établie, vous entendrez le son de votre appareil audio sur les enceintes de votre karaoké.

ECLAIRAGE DISCO

Lorsque l'appareil est allumé, la boule à facettes et la grille de l'enceinte sont éclairées.

Appuyez sur la touche DISCO LIGHT pour activer/désactiver le spectacle Disco Light.

FONCTION D'ÉCONOMIE D'ÉNERGIE

L'appareil s'éteint automatiquement au bout de 15 minutes sans émettre de son ou sans fonctionner.

Pour continuer à utiliser l'appareil, il suffit d'appuyer sur la touche ON/OFF pour le mettre en marche.

CONSEILS POUR LE RECYCLAGE



S'il existe une réglementation pour l'élimination ou le recyclage des appareils électriques et électroniques dans votre pays, ce symbole sur le produit ou sur l'emballage indique que cet appareil ne doit pas être jeté avec les ordures ménagères. Vous devez le déposer dans un point de collecte pour le recyclage des équipements électriques et électroniques. La mise au rebut conforme aux règles protège l'environnement et la santé de vos semblables des conséquences négatives. Pour plus d'informations sur le recyclage et l'élimination de ce produit, veuillez contacter votre autorité locale ou votre service de recyclage des déchets ménagers.

DÉCLARATION DE CONFORMITÉ

**Fabricant :**

Chal-Tec GmbH, Wallstraße 16, 10179 Berlin,
Allemagne.

Importateur pour la Grande Bretagne :

Berlin Brands Group UK Limited
PO Box 42
272 Kensington High Street
London, W8 6ND
United Kingdom

Le soussigné, Chal-Tec GmbH, déclare que l'équipement radioélectrique du type Rockstar LED est conforme à la directive 2014/53/UE. Le texte complet de la déclaration UE de conformité est disponible à l'adresse internet suivante : use.berlin/10032179

Estimado cliente:

Le felicitamos por la compra de su equipo. Por favor, lea las siguientes instrucciones con atención y sígala para evitar posibles daños. La empresa no se hace responsable por los daños causados por el incumplimiento de las instrucciones y el uso indebido. Escanee el siguiente código QR para acceder al último manual de usuario y a más información sobre el producto.



DATOS TÉCNICOS

Número del artículo	10032179 10032180
Suministro eléctrico	Entrada: 230 V~ 50 Hz Salida: 12 V
Formatos reproducibles	CD, CD+G, CD-R, CD-RW
Conexiones	Entrada de guitarra, toma AUX, puerto de carga USB, 2 entradas de micrófono de 6,3 mm
Especificaciones BT Banda de frecuencia Potencia transmisión máx.	2402-2480 MHz 5 dBm

CONTENIDO

Datos técnicos	41
Indicaciones de seguridad	42
Contenido del envío	42
Vista general de los elementos de control	43
Pantalla	44
Puesta en funcionamiento	45
Conectar el BT al smartphone/tableta	45
Reproducir CD y CD+G	46
Conectar un micrófono	47
Entrada de guitarra	48
Conexión a TV/DVD/ext. Dispositivos	49
Iluminación de discoteca	50
Función de ahorro de energía	50
Retirada del aparato	51
Declaración de conformidad	51

INDICACIONES DE SEGURIDAD

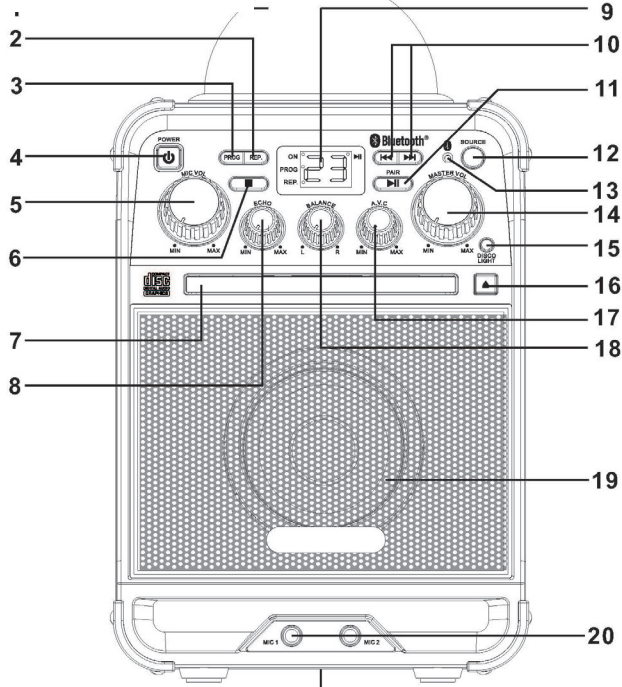
- Lea estas indicaciones. Conserve este manual de instrucciones. Siga todas las advertencias. Siga este manual.
- No utilice el aparato cerca del agua. Límpielo solo con un paño seco.
- No bloquee los orificios de ventilación.
- No lo instale cerca de fuentes de calor, como radiadores, estufas, hornos u otros aparatos (incluidos los amplificadores) que produzcan calor.
- Proteja el cable de alimentación para que no lo pisen o se quede atrapado, especialmente en el enchufe y en el punto en el que el cable de alimentación sale del aparato.
- Utilice exclusivamente los accesorios recomendados por el fabricante.
- Utilícelo solo con el carrito, los soportes, las estanterías o los apoyos especificados por el fabricante. Tenga cuidado al mover el aparato para evitar una caída.
- Desenchufe el aparato durante una tormenta y cuando no vaya a utilizarlo durante mucho tiempo.
- Si necesita una reparación, contacte con personal cualificado. Las reparaciones son necesarias cuando el aparato ha sufrido algún tipo de daño, el cable de alimentación o el enchufe están dañados, se ha derramado líquido sobre el aparato o han caído objetos sobre él, si el aparato ha estado expuesto a la lluvia o a la humedad, si no funciona normalmente o si se ha dejado caer.
- El aparato no debe estar expuesto a gotas y salpicaduras de agua.
- Los recipientes con líquidos, como jarrones, no deben colocarse sobre el aparato.
- La batería no debe exponerse a un calor excesivo, como la radiación del sol, el fuego, etc.
- El aparato se desconecta de la red eléctrica mediante el enchufe.
- Mientras el aparato está conectado a la red eléctrica, sigue estando listo para funcionar.

CONTENIDO DEL ENVÍO

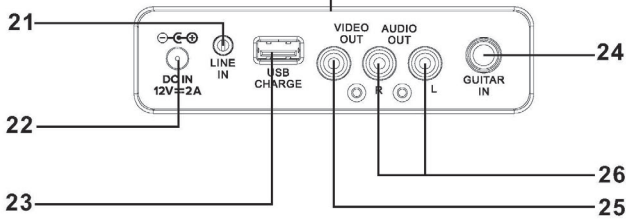
- Sistema de karaoke
- 1 micrófono
- Adaptador de red
- Cable de alimentación
- Manual de instrucciones

VISTA GENERAL DE LOS ELEMENTOS DE CONTROL

Vista frontal



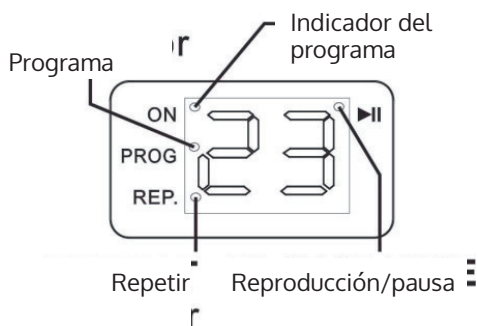
Parte trasera



- | | | | |
|----|--------------------------------------|----|---|
| 1 | Bola de discoteca | 15 | LUZ DE DISCOTECA
(ENCENDIDO/APAGADO) |
| 2 | REPETIR | 16 | Abrir/cerrar el compartimento
del CD |
| 3 | PROGRAMA | 17 | Control automático por voz |
| 4 | ON/OFF | 18 | Botón de BALANCE |
| 5 | VOLUMEN DEL MICRÓFONO | 19 | Espectáculo luminoso en
altavoces |
| 6 | DETENER | 20 | Entrada MIC 1/Entrada MIC 2 |
| 7 | Compartimento de CD | 21 | Entrada de línea |
| 8 | ECO | 22 | Entrada DC INPUT |
| 9 | Pantalla e indicador | 23 | Conexión de carga USB |
| 10 | ADELANTE y ATRÁS | 24 | Entrada de guitarra |
| 11 | Botón PLAY/PAUSE | 25 | Salida de vídeo |
| 12 | Selección de la fuente | 26 | Salida de audio |
| 13 | Pantalla BT | | |
| 14 | Volumen principal (MASTER
VOLUME) | | |

PANTALLA

- Indicador encendido/apagado: se ilumina cuando se enciende el aparato.
- Indicador de REPETICIÓN: parpadea cuando se activa la función REPEAT (repetición).
- Indicador PROG (programa): parpadea cuando se activa el modo programa.
- Indicador de PLAY/PAUSE: parpadea cuando se reproduce un CD



PUESTA EN FUNCIONAMIENTO

Enchufe el adaptador de red incluido en una toma de corriente estándar para alimentar el sistema de karaoke. Enchufe la clavija de CC más pequeña en el conector de alimentación del sistema de karaoke. Después de conectar el cable, pulsa el botón ON/OFF para encender el sistema de karaoke. El indicador ON/OFF se enciende. Pulse el botón SOURCE para acceder a los modos CD / BT / LINE IN.

CONECTAR EL BT AL SMARTPHONE/TABLETA

1. Después de conectar el cable, pulse el botón ON/OFF para encender el sistema de karaoke.
2. Encienda el BT en tu smartphone/tableta y active la búsqueda del dispositivo.
3. Seleccione "Rockstage LED" de la lista de dispositivos BT para conectar su dispositivo.
4. Cuando ambos dispositivos estén conectados correctamente, podrá reproducir música de forma inalámbrica en su dispositivo.
5. Pulse el botón **▶||** del sistema de karaoke o del dispositivo BT externo para iniciar la reproducción de música.
6. Pulse **◀▶** en el equipo de karaoke o en el dispositivo BT externo para cambiar de pista.

Aviso:

- Si se producen problemas, mantenga pulsado el botón **▶||** para volver a conectarse.
- Si desea conectar otro dispositivo diferente, mantenga pulsado el botón **▶||** para restablecer la conexión.
- Cuando hay una llamada entrante, la reproducción de música se interrumpe hasta que la llamada finaliza.

REPRODUCIR CD Y CD+G

Insertar CD

1. Pulse el botón ON/OFF para encender el equipo de karaoke.
2. Pulse el botón de apertura/cierre del compartimento del CD para abrir el compartimento del CD.
3. Introduzca un CD+G o CD en el compartimento para CD.
4. Pulse el botón de apertura/cierre del compartimento del CD para abrir el compartimento del CD.
5. Seleccione el modo CD mediante el botón SOURCE.

Reproducir un CD

1. Después del ajuste anterior, pulse el botón **▶▶** para reproducir el CD introducido. El indicador **▶▶** aparece en pantalla.
2. Gire el botón MASTER VOL para ajustar el volumen.
3. Para detener la reproducción, pulse el botón **▶▶** una vez (el indicador **▶▶** parpadea). Para reanudar la reproducción, pulse de nuevo el botón **▶▶**.
4. Pulse los botones **◀◀▶▶** para saltar entre la pista siguiente o la anterior.
5. Mantenga pulsados los botones **◀◀▶▶** para navegar rápidamente por las pistas.

Nota: - La función de avance/retroceso rápido no funciona con discos CDG.

6. Si conecta el sistema a un televisor a través de la conexión VIDEO OUT, la letra de la canción se muestra en la pantalla.

Pulse el botón **■** para pausar la reproducción.

Repetir

1. Siga las instrucciones para introducir y reproducir el CD.
2. Pulse el botón REPEAT una vez durante la reproducción del CD; el indicador REPEAT parpadea y la pista actual se reproduce en bucle.
3. Pulse el botón REPEAT una vez durante la reproducción del CD; el indicador REPEAT parpadea y el CD completo se reproduce en bucle.
4. Para cancelar la función de repetición: pulse el botón REPEAT repetidamente hasta que el indicador REPEAT se apague o pulse el botón **■** dos veces.

Función del programa

1. Pulse el botón STOP para detener la reproducción del CD.
2. Pulse el botón PROG; el indicador PROG parpadea.
3. Pulse los botones **◀◀▶▶** para seleccionar la pista que desea reproducir

primero del CD insertado.

4. Pulse el botón PROG para confirmar.
5. Repita los pasos 3 y 4 para programar hasta 20 pistas.
6. Pulse el botón ►II para reproducir su programa; el indicador ►II se ilumina.
7. Pulse dos veces el botón ■ para eliminar el programa.

CONECTAR UN MICRÓFONO

1. Conecte el extremo del cable del micrófono a la entrada MIC 1 o a la entrada MIC 2.
2. Ponga el interruptor ON/OFF del micrófono en la posición ON.
3. Después de conectar el cable, pulse el botón ON/OFF para encender el sistema de karaoke.
4. Gire el botón MASTER VOL/MIC VOL para ajustar el volumen.

Control automático por voz / AVC

Encienda el sistema de karaoke y conecte el micrófono. Utilice el botón AVC (control automático de voz) del equipo de karaoke para ajustar el volumen del aparato y compensar los distintos niveles de volumen del micrófono conectado. Gire el botón para ajustar el grado de compensación AVC de las variaciones de volumen.

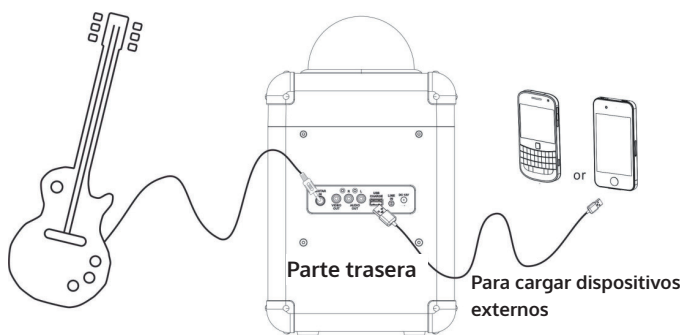
Eco

Encienda el sistema de karaoke y conecte el micrófono. Utilice el botón ECHO del sistema para amplificar su voz con el efecto de sala de conciertos.

Balance

Encienda el equipo de karaoke y reproduzca un disco con formato CD+G. Con el botón BALANCE tiene la opción de escuchar solo la música o solo la voz.

ENTRADA DE GUITARRA



Conexión del cable en la toma de 6,3 mm

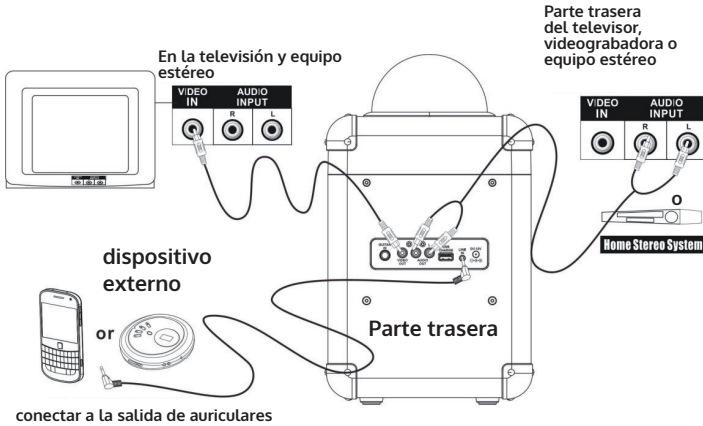
1. Conecte un extremo del cable (véase la ilustración anterior) a la toma GUITAR IN del sistema de karaoke.
2. Conecte el otro extremo del cable a la toma de salida de una guitarra o a otro instrumento de alta impedancia.
3. Después de conectar el cable, pulse el botón ON/OFF para encender el equipo de karaoke.
4. Asegúrese de que la toma de corriente esté encendida.
5. Utilice el mando MASTER VOL del equipo de karaoke para ajustar el volumen del sonido de la guitarra.

Utilizar un cable USB

1. Conecte el extremo más ancho del cable USB al puerto USB de la parte trasera del aparato. Conecte el extremo estrecho del cable USB al dispositivo que desee cargar.
2. La carga se inicia inmediatamente; observe el indicador de batería del aparato.
3. Retire el cable cuando el aparato esté cargada.

Notas:

- La conexión USB conduce 5 V.
- El puerto USB no admite la transferencia de datos y no funciona como un puerto de ordenador.
- No conecte el puerto USB del aparato a otros puertos USB externos o a un ordenador. Esto puede dañar ambas unidades e invalidar la garantía.



CONEXIÓN A TV/DVD/EXT. DISPOSITIVOS

Utilizar un cable de vídeo

1. Conecte el cable RCA de audio/vídeo a la salida VIDEO OUT y a la entrada de vídeo compuesto del televisor.
2. Seleccione la fuente de entrada correcta en el televisor.
3. Cuando reproduce discos CDG, el equipo de karaoke transmite la letra de la canción a la pantalla del televisor conectado.

Utilizar un cable de audio RCA

1. Conecte el cable RCA de audio/vídeo a la salida de AUDIO y a la entrada de audio RCA de un televisor o equipo estéreo.
2. Seleccione la fuente de entrada correcta en el televisor o en el equipo estéreo.
3. Cuando se reproduce un CD, el equipo de karaoke transmite el sonido al dispositivo conectado. El volumen se controla a través del dispositivo externo.

Para conectar un reproductor de MP3 u otro dispositivo de audio, necesita un cable AUX de 3,5 mm.

LINE IN (entrada AUX/entrada de audio)

1. Conecte el cable AUX de 3,5 mm al conector LINE IN de la parte delantera del aparato y a la salida de audio o al conector de auriculares

- de su dispositivo de audio.
2. Pulse el botón SOURCE del equipo de karaoke y seleccione LINE IN.
 3. Encienda ambos aparatos.
 4. Tras la conexión, escuchará el sonido de su dispositivo de audio a través de los altavoces de su equipo de karaoke.

ILUMINACIÓN DE DISCOTECA

Cuando se enciende el aparato, la bola de discoteca y la rejilla del altavoz se iluminan.
Pulse el botón DISCO LIGHT para apagar/encender el espectáculo de luces de discoteca.

FUNCIÓN DE AHORRO DE ENERGÍA

El aparato se apaga automáticamente después de 15 minutos sin sonido ni funcionamiento.
Para continuar con el funcionamiento, basta con pulsar el botón ON/OFF para encender el aparato.

RETIRADA DEL APARATO



Si en su país existe una disposición legal relativa a la eliminación de aparatos eléctricos y electrónicos, este símbolo estampado en el producto o en el embalaje advierte que no debe eliminarse como residuo doméstico. En lugar de ello, debe depositarse en un punto de recogida de reciclaje de aparatos eléctricos y electrónicos. Una gestión adecuada de estos residuos previene consecuencias potencialmente negativas para el medio ambiente y la salud de las personas. Puede consultar más información sobre el reciclaje y la eliminación de este producto contactando con su administración local o con su servicio de recogida de residuos.

Este producto contiene baterías. Si en su país existe una disposición legal relativa a la eliminación de baterías, estas no deben eliminarse como residuo doméstico. Infórmese sobre la normativa vigente relacionada con la eliminación de baterías. Una gestión adecuada de estos residuos previene consecuencias potencialmente negativas para el medio ambiente y la salud de las personas.

DECLARACIÓN DE CONFORMIDAD

**Fabricante:**

Chal-Tec GmbH, Wallstraße 16, 10179 Berlín, Alemania.

Importador para Gran Bretaña:

Berlin Brands Group UK Limited
PO Box 42
272 Kensington High Street
London, W8 6ND
United Kingdom

Por la presente, Chal-Tec GmbH declara que el tipo de equipo radioeléctrico [Bezeichnung] es conforme con la Directiva 2014/53/UE. El texto completo de la declaración UE de conformidad está disponible en la dirección Internet siguiente: [use.berlin/\[Artikelnummer\]](http://use.berlin/[Artikelnummer])

Gentile cliente,

la ringraziamo per l'acquisto del dispositivo. La preghiamo di leggere attentamente le seguenti istruzioni per l'uso e di seguirle per evitare possibili danni. Non ci assumiamo alcuna responsabilità per danni scaturiti da una mancata osservanza delle avvertenze di sicurezza e da un uso improprio del dispositivo. Scansionare il codice QR seguente per accedere al manuale d'uso più attuale e per ricevere informazioni sul prodotto.



DATI TECNICI

Numero articolo	10032179 10032180
Alimentazione	Ingresso: 230 V~ 50 Hz Uscita: 12 V
Formati riproducibili	CD/CD+G/CD-R/CD-RW
Connessioni	Ingresso per chitarra, AUX, connessione di carica USB, 2 x ingressi microfono da 6,3 mm
Specifiche BT Banda di frequenza Potenza di trasmissione max.	2402–2480 MHz 5 dBm

INDICE

Dati tecnici	53
Avvertenze di sicurezza	54
Volume di consegna	54
Descrizione degli elementi di controllo	55
Display	56
Messa in funzione	57
Collegamento BT con smartphone/tablet	57
Riprodurre CD e CD+G	58
Collegamento di un microfono	59
Ingresso per chitarra	60
Collegamento a TV/DVD/dispositivi esterni	61
Luci da discoteca	62
Funzione di risparmio energetico	62
Smaltimento	63
Dichiarazione di conformità	63

AVVERTENZE DI SICUREZZA

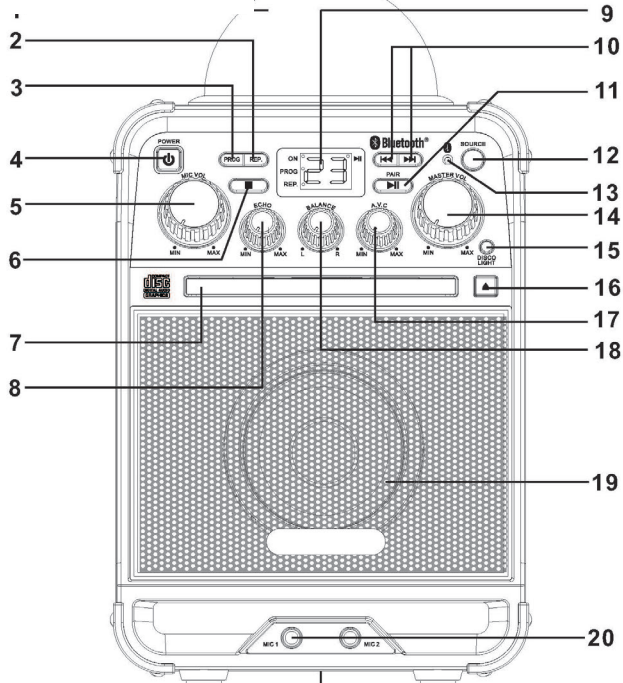
- Leggere attentamente queste avvertenze. Conservare il manuale d'uso. Rispettare tutte le avvertenze. Seguire le indicazioni del manuale.
- Non usare il dispositivo vicino all'acqua. Pulirlo solo con un panno asciutto.
- Non bloccare le aperture di ventilazione.
- Non installarlo vicino a fonti di calore come radiatori, termosifoni, stufe o altri dispositivi (compresi gli amplificatori) che producono calore.
- Assicurarsi che il cavo di alimentazione non venga calpestato o piegato, in particolare nell'area della spina e nel punto dove il cavo esce dal dispositivo.
- Utilizzare esclusivamente accessori indicati dal produttore.
- Utilizzarlo solo con carrelli, supporti, scaffali o appoggi indicati dal produttore. Fare attenzione quando si sposta il dispositivo per evitare che cada.
- Scollegare il dispositivo durante un temporale o se non viene utilizzato per lunghi periodi.
- Per eventuali riparazioni, rivolgersi a personale tecnico qualificato. Le riparazioni sono necessarie se il dispositivo è stato danneggiato in qualsiasi modo, se il cavo di alimentazione o la spina sono stati danneggiati, se è stato versato liquido sul dispositivo o ci sono caduti dentro oggetti, se il dispositivo è stato esposto a pioggia o umidità, se non funziona normalmente o è stato fatto cadere.
- Il dispositivo non deve essere esposto a gocce e spruzzi d'acqua.
- Contenitori contenenti liquidi, come i vasi, non devono essere posizionati sul dispositivo.
- La batteria non deve essere esposta ad un calore eccessivo come luce del sole, fuoco, ecc.
- Il dispositivo viene scollegato dalla rete elettrica staccando la spina dalla presa.
- Mentre il dispositivo è collegato alla rete, resta pronto per il funzionamento.

VOLUME DI CONSEGNA

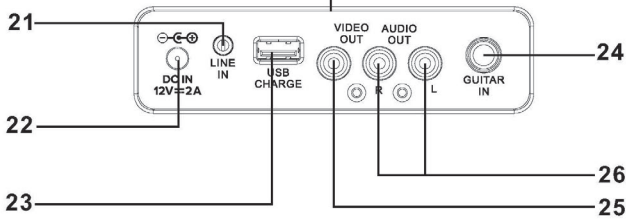
- Impianto per karaoke
- 1 microfono
- Adattatore di rete
- Cavo di alimentazione
- Manuale d'uso

DESCRIZIONE DEGLI ELEMENTI DI CONTROLLO

Lato anteriore



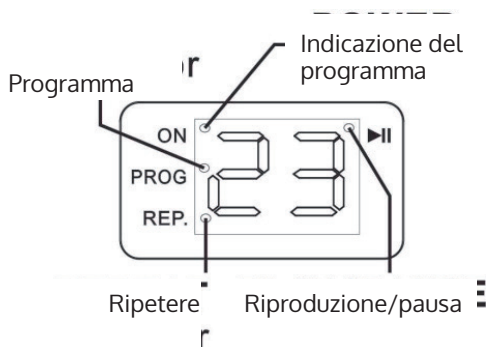
Lato posteriore



- | | | | |
|----|-----------------------------------|----|--------------------------------|
| 1 | Palla da discoteca | 15 | LUCE DA DISCOTECA (ON/OFF) |
| 2 | RIPETERE | 16 | Aprire/chiedere il vano CD |
| 3 | PROGRAMMA | 17 | Controllo vocale automatico |
| 4 | ON/OFF | 18 | Tasto BALANCE |
| 5 | VOLUME MICROFONO | 19 | Show luminoso per altoparlante |
| 6 | STOP | 20 | Ingresso MIC 1/ingresso MIC 2 |
| 7 | Vano CD | 21 | Ingresso LINE IN |
| 8 | ECHO | 22 | Ingresso DC INPUT |
| 9 | Display e indicazioni | 23 | Connessione di carica USB |
| 10 | AVANTI e INDIETRO | 24 | Ingresso per chitarra |
| 11 | Tasto PLAY/PAUSE | 25 | Uscita VIDEO |
| 12 | Scelta della fonte | 26 | Uscita AUDIO |
| 13 | Indicazione BT | | |
| 14 | Volume principale (MASTER VOLUME) | | |

DISPLAY

- Indicazione on/off: si illumina quando il dispositivo è acceso.
- Indicazione REPEAT: lampeggia quando la funzione REPEAT è attivata.
- Indicazione PROG (programma): lampeggia quando la modalità di programmazione è attivata.
- Indicazione PLAY/PAUSE: lampeggia quando viene riprodotto un CD.



MESSA IN FUNZIONE

Inserire l'adattatore in dotazione in una presa di corrente standard per alimentare l'impianto per karaoke. Inserire la spina DC più piccola nel connettore di alimentazione dell'impianto per karaoke. Dopo aver collegato il cavo, premere il tasto ON/OFF per accendere l'impianto per karaoke. L'indicazione ON/OFF si accende. Premere il tasto SOURCE per passare alle modalità CD/BT/LINE IN.

COLLEGAMENTO BT CON SMARTPHONE/ TABLET

1. Premere il tasto ON/OFF per accendere l'impianto per karaoke.
2. Attivare il BT su smartphone/tablet e avviare la ricerca di dispositivi disponibili.
3. Selezionare "Rockstage LED" nella lista dei dispositivi BT per procedere al collegamento.
4. Quando entrambi i dispositivi sono connessi con successo, è possibile riprodurre musica in streaming sul dispositivo.
5. Premere il tasto **▶▶** sull'impianto per karaoke o sul dispositivo BT esterno per avviare la riproduzione.
6. Premere **◀◀** sull'impianto per karaoke o sul dispositivo BT esterno per passare da una traccia all'altra.

Nota:

- Se si verificano problemi, tenere premuto il tasto **▶▶** per ricollegarsi.
- Se si desidera collegare un altro dispositivo, tenere premuto il tasto **▶▶** per ricollegarsi.
- Quando c'è una chiamata in arrivo, la riproduzione viene interrotta fino al termine della chiamata.

RIPRODURRE CD E CD+G

Inserire il CD

1. Premere il tasto ON/OFF per accendere l'impianto per karaoke.
2. Premere il tasto OPEN/CLOSE per aprire il vano CD.
3. Inserire un CD o un CD+G nel vano.
4. Premere il tasto OPEN/CLOSE per chiudere il vano CD.
5. Selezionare la modalità CD con il tasto SOURCE.

Riprodurre un CD

1. Dopo l'impostazione di cui sopra, premere il tasto **▶▶** per riprodurre il CD inserito. Sul display compare l'indicazione **▶▶**.
2. Girare la manopola MASTER VOL per regolare il volume.
3. Per mettere in pausa la riproduzione, premere una volta **▶▶** (lampeggia l'indicazione **▶▶**). Premere di nuovo **▶▶** per proseguire con la riproduzione.
4. Premere i tasti **◀◀▶▶** per passare alla traccia successiva o precedente.
5. Tenere premuti i tasti **◀◀▶▶** per cercare titoli rapidamente.

Nota: la funzione per avanzare/tornare indietro velocemente non funziona con i dischi CDG.

6. Se si collega l'impianto a un televisore tramite la connessione VIDEO OUT, il testo della canzone viene mostrato sullo schermo.

Premere **■** per interrompere la riproduzione.

Ripetere

1. Seguire le istruzioni per inserire e riprodurre il CD.
2. Premere una volta REPEAT durante la riproduzione del CD; l'indicazione REPEAT lampeggia e la traccia corrente viene riprodotta ripetutamente.
3. Premere due volte REPEAT durante la riproduzione del CD; l'indicazione REPEAT lampeggia e viene riprodotto ripetutamente l'intero CD.
4. Per annullare la funzione di ripetizione: premere ripetutamente REPEAT finché l'indicazione REPEAT si spegne o premere due volte **■**.

Funzione di programmazione

1. Premere STOP per arrestare la riproduzione.
2. Premere PROG; l'indicazione PROG lampeggia.
3. Premere **◀◀▶▶** per selezionare il brano del CD inserito che si desidera riprodurre per primo.
4. Premere PROG per confermare.

5. Ripetere i passaggi 3 e 4 per programmare fino a 20 titoli.
6. Premere **▶▶** per riprodurre la playlist; si illumina l'indicazione **▶▶**.
7. Premere due volte **■** per cancellare la playlist.

COLLEGAMENTO DI UN MICROFONO

1. Inserire l'estremità del cavo del microfono nell'ingresso MIC 1 o MIC 2.
2. Posizionare l'interruttore ON/OFF del microfono su ON.
3. Premere il tasto ON/OFF per accendere l'impianto per karaoke.
4. Girare la manopola MASTER VOL/MIC VOL per regolare il volume del microfono.

AVC/controllo vocale automatico

Accendere l'impianto per karaoke e collegare il microfono. Utilizzare il tasto AVC (Automatic Voice Control) sull'impianto per karaoke per regolare il volume del dispositivo, in modo da compensare i diversi livelli di volume del microfono collegato. Girare la manopola per regolare il grado di compensazione AVC delle variazioni di volume.

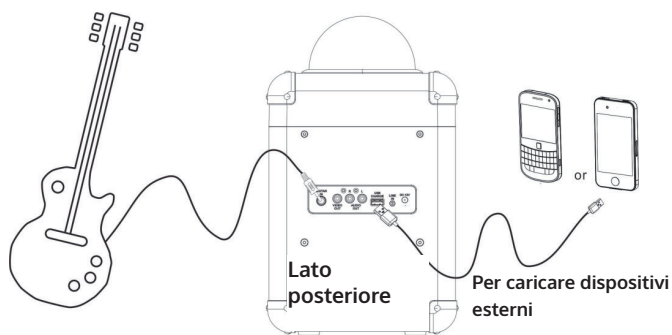
Echo

Accendere l'impianto per karaoke e collegare il microfono. Usare il tasto ECHO dell'impianto per amplificare la voce usando l'effetto sala da concerto.

Balance

Accendere l'impianto per karaoke e riprodurre un disco in formato CD+G. Usando il tasto BALANCE, è possibile ascoltare solo la musica o solo la voce/le voci.

INGRESSO PER CHITARRA



Collegamento del cavo alla presa da 6,3 mm

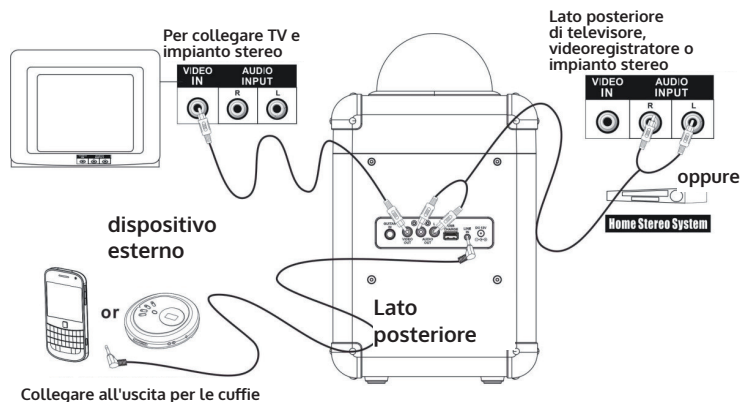
1. Inserire un'estremità del cavo (v. illustrazione sopra) nella presa GUITAR IN dell'impianto per karaoke.
2. Collegare l'altra estremità del cavo all'uscita di una chitarra o di un altro strumento ad alta impedenza.
3. Premere il tasto ON/OFF per accendere l'impianto per karaoke.
4. Assicurarsi che la chitarra elettrica sia accesa.
5. Usare la manopola MASTER VOL dell'impianto per karaoke per regolare il volume della chitarra.

Utilizzo di un cavo USB

1. Inserire l'estremità più larga del cavo USB nella porta USB sul retro del dispositivo. Inserire l'estremità stretta del cavo USB nel dispositivo da caricare.
2. La carica inizia immediatamente; controllare l'indicazione della batteria sul dispositivo in carica.
3. Staccare il cavo quando il dispositivo è carico.

Note:

- La connessione USB è da 5 V.
- La porta USB non può supportare il trasferimento di dati e non funziona come connessione per computer.
- Non collegare la porta USB di questo dispositivo ad altre connessioni USB esterne o a un computer. Questo potrebbe danneggiare entrambi i dispositivi e invalidare la garanzia.



COLLEGAMENTO A TV/DVD/DISPOSITIVI ESTERNI

Utilizzo di un cavo video

1. Collegare il cavo RCA audio/video all'uscita VIDEO OUT e all'ingresso video composito del televisore.
2. Selezionare l'impostazione di ingresso corretta sul televisore.
3. Quando si riproducono dischi CDG, l'impianto per karaoke mostra il testo della canzone sullo schermo del televisore collegato.

Utilizzo di un cavo RCA audio

1. Collegare il cavo RCA audio/video all'uscita AUDIO e all'ingresso audio RCA di un televisore o di un impianto stereo.
2. Selezionare l'impostazione di ingresso corretta sul televisore o sull'impianto stereo.
3. Quando viene riprodotto un CD, l'impianto per karaoke trasmette il suono al dispositivo collegato. Regolare il volume dal dispositivo esterno.

Per collegare un lettore MP3 o un altro dispositivo audio, è necessario un cavo AUX da 3,5 mm.

LINE IN (AUX IN/AUDIO IN)

1. Collegare il cavo AUX da 3,5 mm alla connessione LINE IN sul lato

anteriore del dispositivo e all'uscita audio o alla connessione delle cuffie del dispositivo audio.

2. Premere il tasto SOURCE dell'impianto per karaoke e selezionare LINE IN.
3. Accendere entrambi i dispositivi.
4. Dopo il collegamento, il suono del dispositivo audio verrà emesso dagli altoparlanti dell'impianto per karaoke.

LUCI DA DISCOTECA

Quando il dispositivo è acceso, la palla da discoteca e la griglia dell'altoparlante si illuminano.

Premere il tasto DISCO LIGHT per spegnere/accendere lo show luminoso.

FUNZIONE DI RISPARMIO ENERGETICO

Se il dispositivo non riproduce musica o non viene utilizzato, si spegne automaticamente dopo 15 minuti.

Per continuare il funzionamento, basta premere il tasto ON/OFF per accendere il dispositivo.

SMALTIMENTO



Se nel proprio paese si applicano le regolamentazioni inerenti lo smaltimento di dispositivi elettrici ed elettronici, questo simbolo sul prodotto o sulla confezione segnala che questi prodotti non possono essere smaltiti con i rifiuti normali e devono essere portati a un punto di raccolta di dispositivi elettrici ed elettronici. Grazie al corretto smaltimento dei vecchi dispositivi si tutela il pianeta e la salute delle persone da possibili conseguenze negative. Informazioni riguardanti il riciclo e lo smaltimento di questi prodotti si ottengono presso l'amministrazione locale oppure il servizio di gestione dei rifiuti domestici.

DICHIARAZIONE DI CONFORMITÀ

**Produttore:**

Chal-Tec GmbH, Wallstraße 16, 10179 Berlino,
Germania.

Importatore per la Gran Bretagna:

Berlin Brands Group UK Limited
PO Box 42
272 Kensington High Street
London, W8 6ND
United Kingdom

Il fabbricante, Chal-Tec GmbH, dichiara che il tipo di apparecchiatura radio Rockstar LED è conforme alla direttiva 2014/53/UE. Il testo completo della dichiarazione di conformità UE è disponibile al seguente indirizzo Internet: use.berlin/10032179

EU-Konformitätserklärung

Wir, die

CHAL-TEC GmbH

Wallstraße 16

10179 Berlin

erklären hiermit, dass der nachfolgend bezeichnete Funkanlagentyp:

Auna Karaoke Anlage mit BT Schnittstelle Artikelnr. 10032179 & 10032180

allen folgenden einschlägigen Bestimmungen entspricht:

RED-Richtlinie 2014/53/EU
LVD-Richtlinie 2014/35/EU
RoHS-Richtlinie 2011/65/EU
ERP 2009/1125/EG

Angewandte harmonisierte Normen:

EN 60065:2014
EN 55013:2013
EN 55020:2007+A11:2011
EN 61000-3-2:2014
EN 61000-3-3:2008
EN 62301:2005
EN 55032:2015
EN 62479: 2010
EN 300 328 V2.1.1:2016
EN 301 489-1 V2.2.0:2017
EN 301 489-17 V3.2.0:2017

 **electronic.star**
chal-tec gmbh
Wallstraße 16 | 10179 Berlin | electronic-star.de

Berlin, 06. März 2018


Sebastian Jäger

Produktmanager

