

KLARSTEIN NIELSTARK  
TEIN NIELSTARK KLAR  
KLARSTEIN NIELSTARK  
TEIN NIELSTARK KLAR  
KLARSTEIN NIELSTARK  
TEIN NIELSTARK KLAR  
KLARSTEIN NIELSTARK

# KLARSTEIN

## Iceblokk

Gefriertruhe

Freezer

Arcón congelador

Congélateur

Congelatore

10032193 10032194



**Sehr geehrter Kunde,**

wir gratulieren Ihnen zum Erwerb Ihres Gerätes. Lesen Sie die folgenden Hinweise sorgfältig durch und befolgen Sie diese, um möglichen Schäden vorzubeugen. Für Schäden, die durch Missachtung der Hinweise und unsachgemäßen Gebrauch entstehen, übernehmen wir keine Haftung.

---

## INHALTSVERZEICHNIS

---

Sicherheitshinweise	4
Geräteübersicht	7
bedienfeld	7
Vor dem ersten Betrieb	8
Reinigung und Pflege	8
Fehlersuche und Fehlerbehebung	9
Hinweise zur Entsorgung	10

English	11
Español	19
Français	27
Italiano	35

---

## TECHNISCHE DATEN

---

Artikelnummer	10032193, 10032194
Stromversorgung	220-240 V ~ 50 Hz

---

## KONFORMITÄTSERKLÄRUNG

---

**Hersteller:**

Chal-Tec GmbH, Wallstraße 16, 10179 Berlin, Deutschland.



**Dieses Produkt entspricht den folgenden Europäischen Richtlinien:**

2014/30/EU (EMV)  
 2014/35/EU (LVD)  
 2011/65/EU (RoHS)  
 643/2009/EG (ErP)  
 1060/2010/EU (ErP)

---

## SICHERHEITSHINWEISE

---

- Dieses Gerät ist für den Gebrauch in Haushalt oder Küchenbereich in Geschäften, Büros und anderen Arbeitsumfeldern vorgesehen; z.B. Gutshäuser, Hotel-, Motelzimmer und andere Wohnquartiere, Pensionen und dergleichen. Auch geeignet für die Gastronomie und vergleichbare nicht gewerbliche Umfelder.
- Gemäß dem EU-Standard kann dieses Gerät von Kindern ab 8 Jahren, Personen mit beschränkten körperlichen, sensorischen oder geistigen Fähigkeiten oder unerfahrenen und unwissenden Personen benutzt werden, solange sie es unter Aufsicht tun oder mit der sicheren Handhabung des Geräts vertraut gemacht wurden und sich der möglichen Gefahren bewusst sind. Kinder dürfen das Gerät nicht als Spielzeug benutzen und es ohne Aufsicht von Erwachsenen nicht säubern oder warten.
- Gemäß der IEC-Normen dürfen Personen mit beschränkten körperlichen, sensorischen oder geistigen Fähigkeiten oder unerfahrene und unwissende Personen dieses Gerät nur benutzen, wenn sie es unter Aufsicht tun oder mit der sicheren Handhabung des Geräts vertraut gemacht wurden und sich der möglichen Gefahren bewusst sind.
- Um zu verhindern, dass Kinder die Gelegenheit haben, mit diesem Gerät zu spielen, sollten sie beaufsichtigt werden.
- Wenn das Stromkabel beschädigt ist, muss es vom Hersteller, seinem Dienstleister oder einer anderen qualifizierten Person ersetzt werden, um eventuelle Gefahren zu vermeiden.
- Bewahren Sie keine explosiven Substanzen, wie z.B. Spraydosen mit entzündlichen Treibgasen in diesem Gerät auf.
- Das Gerät muß nach abgeschlossener Benutzung, sowie vor Wartungen, vom Strom getrennt werden.
- Achtung: Brandgefahr/entflammbare Materialien
- Achtung: Stellen Sie sicher, dass die Belüftungsöffnungen im Gehäuse oder die integrierten Elemente unblockiert bleiben.
- Achtung: Benutzen Sie keine mechanischen Gegenstände oder andere Methoden, um das Abtauen des Geräts zu beschleunigen, sondern halten Sie sich an die Empfehlungen des Herstellers.
- Achtung: Unterbrechen Sie nicht den Kühlkreislauf.
- Achtung: Bewahren Sie in den Lebensmittelfächern keine Elektrogeräte auf, sofern sie nicht vom Hersteller empfohlen werden.
- Achtung: Bitte entsorgen Sie aufgrund der enthaltenen flammbaren Treibmittel und Kühlflüssigkeit die Gefriertruhe gemäß örtlicher Bestimmungen.
- Benutzen Sie kein Verlängerungskabel.
- Kinder könnten sich an den Verpackungsmaterialien und Altgeräten verletzen! Achten Sie bei der Entsorgung des Altgeräts darauf, dass Sie das Netzkabel abschneiden und die Türverriegelung unbrauchbar machen.
- Die Gefriertruhe muss vor der Installation von Zubehör vom Strom getrennt sein.

## Elektrizitätshinweise

- Ziehen Sie nie am Kabel, wenn sie den Stecker aus der Dose ziehen. Halten Sie den Stecker fest zwischen den Fingern und ziehen Sie ihn aus der Dose.
- Um eine sichere Anwendung zu gewährleisten, beschädigen Sie nicht das Stromkabel und benutzen sie dieses nicht, wenn es beschädigt oder verschlissen ist.
- Benutzen Sie eine entsprechende Steckdose und verwenden sie diese nicht für andere Elektrogeräte.
- Der Stecker muß fest in der Steckdose stecken, da ansonsten ein Feuer entstehen kann.
- Stellen Sie sicher, dass die Erdungselektrode der Steckdose mit einer verlässlichen Erdungsleitung ausgestattet ist.
- Im Fall eines Gasaustritts drehen Sie den defekten Gashahn ab und öffnen Sie Türen und Fenster. Ziehen sie weder die Gefriertruhe- noch andere Stecker aus der Steckdose, da ein Funke ein Feuer auslösen kann.
- Benutzen Sie keine Elektrogeräte auf diesem Gerät, es sei denn, sie wurden vom Hersteller empfohlen.

## Benutzungshinweise

- Nehmen Sie die Gefriertruhe nicht eigenmächtig auseinander oder bauen ihn um und beschädigen Sie nicht den Kühlkreislauf. Die Wartung des Geräts muss von einem Spezialisten vorgenommen werden.
- Ein kaputtes Stromkabel muss vom Hersteller, seiner Wartungsabteilung oder vergleichbaren Experten ersetzt werden, um potenzielle Gefahren zu vermeiden.
- Die Lücke zwischen die Gefriertruhetur und dem Rahmen ist sehr schmal. Fassen sie nicht mit den Fingern an diese Stelle, um eventuelles Einklemmen zu vermeiden. Schliessen Sie die Gefriertruhetur sachte, um das Herausfallen von Produkten zu vermeiden.
- Nehmen Sie nicht mit nassen Händen Behälter, vor allem solche, die aus Metall sind, oder Lebensmittel aus dem Gefrierfach, wenn die Gefriertruhe eingeschalten ist, um Gefrierbrand vorzubeugen.
- Erlauben Sie Kindern nicht, in die Gefriertruhe zu steigen, da sonst Erstickungs- oder Sturzgefahr besteht.
- Stellen Sie keine schweren Gegestände auf die Gefriertruhe, da diese beim Öffnen und Schliessen der Gefriertruhetur fallen und Verletzungen verursachen könnten.
- Bewahren Sie keine entflammaren, explosiven und hochgradig ätzenden Gegenstände in der Gefriertruhe auf, um Beschädigung der Lebensmittel und Brandgefahr vorzubeugen.
- Platzieren Sie entflammare Gegenstände nicht in der Nähe der Gefriertruhe, um Brandgefahr zu vermeiden.
- Bewahren Sie Bier, Getränke oder andere Flüssigkeiten in Flaschen oder geschlossenen Behältern nicht im Gefrierfach auf, da diese durch das Gefrieren platzen können.

### Besondere Hinweise

- Kinder im Alter von 3 bis 8 Jahren dürfen Kühlgeräte beladen und entladen.
- Achten Sie bei der Positionierung des Gerätes darauf, dass das Netzkabel nicht eingeklemmt oder beschädigt ist.
- Achten Sie darauf, dass sich keine Mehrfachsteckdosen oder Netzteile auf der Rückseite des Geräts befinden.

Um eine Kontamination von Lebensmitteln zu vermeiden, beachten Sie bitte die folgenden Anweisungen:

- Ein längeres Öffnen der Tür kann zu einem deutlichen Temperaturanstieg in den Fächern des Gerätes führen.
- Reinigen Sie regelmäßig Oberflächen, die mit Lebensmitteln in Berührung kommen können. Reinigen Sie Regelmäßig den Wasserablauf.
- Lagern Sie rohes Fleisch und Fisch in geeigneten Behältern im Kühlgerät, damit Fleisch und Fisch nicht mit anderen Lebensmitteln in Berührung kommt oder auf diese tropft.

### Hinweise zu den Tiefkühlfächern

- Zwei-Sterne-Tiefkühlfächer eignen sich für die Lagerung von vorgefrorenen Lebensmitteln, die Lagerung oder Herstellung von Eiscreme und die Herstellung von Eiswürfeln.
- Ein-, Zwei- und Drei-Sterne-Tiefkühlfächer sind nicht für das Einfrieren von frischen Lebensmitteln geeignet.
- Wenn das Kühlgerät über einen längeren Zeitraum leer bleibt, schalten Sie es aus, lassen Sie es abtauen, reinigen Sie es, trocknen Sie es und lassen Sie die Tür offen, damit sich kein Schimmel im Gerät bildet.

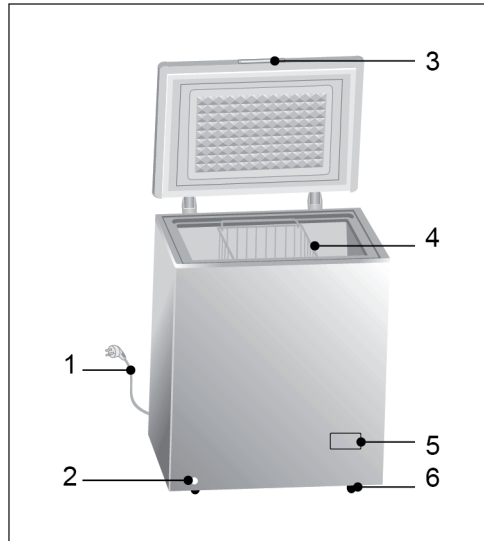


#### WARNUNG

Achten Sie bei Gebrauch, Wartung und Entsorgung des Gerätes auf das linke Symbol, das sich auf der Rückseite oder am Kompressor des Gerätes befindet. Dieses Symbol warnt vor möglichen Bränden. In den Kältemittelleitungen und im Kompressor befinden sich brennbare Stoffe. Halten Sie das Gerät bei Gebrauch, Wartung und Entsorgung von Feuerquellen fern.

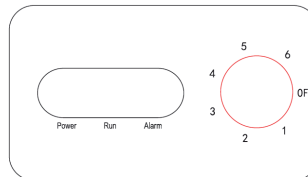
## GERÄTEÜBERSICHT

- 1 Netzkabel
- 2 Wasseauslass
- 3 Türgriff
- 4 Korbeinsatz
- 5 Bedienfeld
- 6 Rad



## BEDIENFELD

- Stecken Sie den Stecker in die Steckdose. Die Anzeigen POWER und RUN gehen an. Die Anzeige ALARM geht an, wenn die Temperatur in der Gefriertruhe zu hoch ist.
- Die Temperatur lässt sich mit dem regler einstellen. Je niedriger die Nummer, desto höher die Temperatur in der Gefriertruhe. Stellen Sie die Temperatur passend zu den Lebensmitteln ein, die Sie einlagern.
- Wenn der Regler auf OFF steht, ist die Gefriertruhe aus.



---

## VOR DEM ERSTEN BETRIEB

---

- Entfernen Sie vor der Benutzung zuerst alle Packmaterialien, einschliesslich der Bodenpolsterung, Schaumstoffkissen und Klebstreifen im Inneren der Gefriertruhe.
- Reissen Sie die Schutzfolie auf der Gefriertruhetür und auf dem Gehäuse ab.
- Halten Sie das Gerät von Hitze und direktem Sonnenlicht fern. Stellen Sie das Gefrierfach nicht an feuchten oder nassen Orten auf, um Rost und Isolierungsverlust zu vermeiden.
- Besprühen oder waschen Sie die Gefriertruhe nicht und stellen Sie sie nicht an feuchten Orten auf, wo sie Wasserspritzern ausgesetzt ist. Dies kann die elektrischen Isolationseigenschaften beeinträchtigen.
- Die Gefriertruhe muss an einem gut belüfteten Ort aufgestellt werden, wo der Boden flach und fest ist (drehen Sie nach links oder rechts, um bei Bedarf das Ausgleichrad zu adjustieren)
- Der Freiraum zur Decke soll mindestens 70 cm betragen und der Abstand zu anderen Geräten oder Wänden mindestens 20 cm.

---

## REINIGUNG UND PFLEGE

---

### Abtauen

Die Gefriertruhe wurde nach dem Luftkühlungsprinzip hergestellt und verfügt somit über eine automatische Abtaufunktion. Sie können Frost, der sich durch Saison- oder Temperaturwechsel bildet, auch von Hand entfernen, indem Sie das Gerät vom Strom trennen oder es mit einem trockenen Tuch abwischen.

### Gerät ausser Betrieb nehmen

- Stromausfall: Im Falle eines Stromausfalls können die gekühlten Lebensmittel mehrere Stunden haltbar bleiben. Öffnen Sie in diesem Fall die Gefriertruhetür weniger häufig und geben Sie keine weiteren verderblichen Produkte hinzu.
- Langfristige Nichtbenutzung: Trennen Sie das Gerät vom Strom und säubern Sie es. Lassen Sie die Türen offen, um unangenehme Gerüche zu vermeiden.
- Umzug: Bevor Sie die Gefriertruhe bewegen, entfernen Sie sämtliche darin befindliche Gegenstände, fixieren Sie die Glastrennwände, Gemüsefächer, Gefrierfachgitter etc. mit Klebeband und schrauben sie die Ausgleichfüßchen fest. Schliessen Sie die Türen und fixieren sie mit Klebeband. Während des Umzugs darf das Gerät nicht verkehrt herum oder horizontal gelegt und nicht vibriert werden. Es darf bei Bewegung nicht mehr als 45° gekippt werden.



## FEHLERSUCHE UND FEHLERBEHEBUNG

Problem	Mögliche Ursache und Lösungsansatz
Gefriertruhe läuft nicht mehr	Vergewissern Sie sich, ob das Gerät am Strom ist oder ob der Stecker fest in der Steckdose steckt.
	Stellen Sie fest, ob die Netzspannung zu niedrig ist.
	Stellen Sie fest, ob es einen Stromausfall oder Kurzschluss gibt.
Unangenehmer Geruch	Stark riechende Lebensmittel sollten gut eingepackt sein.
	Sehen Sie nach, ob verdorbene Speisen vorhanden sind.
	Wischen Sie die Gefriertruhe innen aus.
Lang anhaltender Betrieb des Kompressors	Langer Betrieb während der Sommermonate und hohen Temperaturen ist nicht ungewöhnlich.
	Das Gerät sollte nicht mit zu vielen Lebensmitteln überladen sein.
	Speisen sollten abkühlen bevor sie in die Gefriertruhe kommen.
	Die Türen werden zu oft aufgemacht bzw. offengelassen.
Die Türen schliessen nicht korrekt	Die Tür wird durch Verpackungen etc. behindert.
	Es befindet sich zu viel Essen in der Gefriertruhe.
Laute Geräusche	Vergewissern Sie sich ,dass der Boden ebenerdig ist und ob die Gefriertruhe stabil steht.
	Stellen Sie fest, ob Zubehör an den richtigen Stellen angebracht wurde.

Problem	Mögliche Ursache und Lösungsansatz
Oberflächenkondensation	Kondensation auf der äußeren Oberfläche und auf Türdichtungen bei zu hoher Aussenluftfeuchtigkeit ist normal. Wischen Sie die Kondensate mit einem sauberen, trockenen Tuch ab.
Unnormales Geräusch	Summen: Der Kompressor könnte während des Betriebs Summen und das Summen ist besonders laut während des Starten und Stoppens. Dies ist normal.
	Knarren: Kühlmittel, das im Gerät fließt kann eine Knarren auslösen, was normal ist.

## HINWEISE ZUR ENTSORGUNG



Befindet sich die linke Abbildung (durchgestrichene Mülltonne auf Rädern) auf dem Produkt, gilt die Europäische Richtlinie 2012/19/EU. Diese Produkte dürfen nicht mit dem normalen Hausmüll entsorgt werden. Informieren Sie sich über die örtlichen Regelungen zur getrennten Sammlung elektrischer und elektronischer Gerätschaften. Richten Sie sich nach den örtlichen Regelungen und entsorgen Sie Altgeräte nicht über den Hausmüll. Durch die regelkonforme Entsorgung der Altgeräte werden Umwelt und die Gesundheit ihrer Mitmenschen vor möglichen negativen Konsequenzen geschützt. Materialrecycling hilft, den Verbrauch von Rohstoffen zu verringern.

**Dear Customer,**

Congratulations on purchasing this equipment. Please read this manual carefully and take care of the following hints to avoid damages. Any failure caused by ignoring the mentioned items and cautions mentioned in the instruction manual are not covered by our warranty and any liability.

---

## CONTENT

---

Safety Instructions	12
Product Description	15
Control Panel	15
Before first Use	16
Care and Cleaning	16
Troubleshooting	17
Hints on Disposal	18

---

## TECHNICAL DATA

---

Item number	10032193, 10032194
Power supply	220-240 V ~ 50 Hz

---

## DECLARATION OF CONFORMITY

---

**Producer:**

Chal-Tec GmbH, Wallstraße 16, 10179 Berlin, Germany.

**This product is conform to the following European Directives:**

2014/30/EU (EMC)  
 2014/35/EU (LVD)  
 2011/65/EU (RoHS)  
 643/2009/EC (ErP)  
 1060/2010/EU (ErP)

---

## SAFETY INSTRUCTIONS

---

- The appliance is not designed for commercial use. It is intended for use in domestic households and in similar working and residential environments, such as staff kitchen areas, farm houses, hotels, motels and bed and breakfast type environments.
- This appliance can be used by children aged from 8 years and above and persons with reduce physical sensory or mental capabilities or lack of experience and knowledge if they have been given supervision or instruction concerning use of the appliance in a safe way and understand the hazards involved. Children shall not play with the appliance. Cleaning and user maintenance shall not be made by children without supervision.
- Do not store explosive substances such as aerosol cans with a flammable propellant in this appliance.
- The appliance has to be unplugged after use and before carrying out user maintenance on the appliance.
- Risk of fire / flammable materials.
- Keep ventilation openings, in the appliance enclosure or in the built-in structure, clear of obstruction.
- Do not use mechanical devices or other means to accelerate the defrosting process, other than those recommended by the manufacturer.
- Do not damage the refrigerant circuit.
- Do not use electrical appliances inside the food storage compartments of the appliance, unless they are of the type recommended by the manufacturer.
- Please abandon the freezer according to local regulators for it use flammable blowing gas and refrigerant.
- Do not use extension cords or ungrounded two prong adapters
- Packaging material could be dangerous for children! For disposing of package and the appliance please go to a recycling centre. Cut off the power supply cable and make the door closing device unusable.
- The freezer must be disconnected from the source of electrical supply before attempting the installation of accessory.
- Refrigerant and cyclopentane foaming material used for the freezer are flammable. Therefore, when the freezer is scraped, it shall be kept away from any fire source and be recovered by a special recovering company with corresponding qualification other than be disposed by combustion, so as to prevent damage to the environment or any other harm.
- Do not arbitrarily disassemble or reconstruct the freezer, nor damage the refrigerant circuit; maintenance of the appliance must be conducted by a specialist.
- Damaged power cord must be replaced by the manufacturer, its maintenance department or related professionals in order to avoid danger.
- Do not allow any child to get into or climb the freezer; otherwise suffocation or falling injury of the child may be caused.
- Do not place heavy objects on the top of the freezer considering that objectives may fall when close or open the door, and accidental injuries might be caused.
- Please pull out the plug in case of power failure or cleaning. Do not connect the freezer to power supply within five minute

## Electricity related warnings

- Do not pull the power cord when pulling the power plug of the freezer. Please firmly grasp the plug and pull out it from the socket directly.
- To ensure safe use, do not damage the power cord or use the power cord when it is damaged or worn.
- Please turn off the valve of the leaking gas and then open the doors and windows in case of leakage of gas and other flammable gases.
- Do not unplug the freezer and other electrical appliances considering that spark may cause a fire.
- Please use a dedicated power socket and the power socket shall not be shared with other electrical appliances.
- The power plug should be firmly contacted with the socket or else fires might be caused.
- Please ensure that the grounding electrode of the power socket is equipped with a reliable grounding line.
- Do not use electrical appliances on the top of the appliance, unless they are of the type recommended by the manufacturer. Hersteller empfohlen.

## Warnings for placement

- Do not put flammable, explosive, volatile and highly corrosive items in the freezer to prevent damages to the product or fire accidents. Do not place flammable items near the freezer to avoid fires.
- The freezer is intended for household use, such as storage of foods; it shall not be used for other purposes, such as storage of blood or drugs, etc.
- Do not arbitrarily disassemble or reconstruct the freezer, nor damage the refrigerant circuit; maintenance of the appliance must be conducted by a specialist.
- Damaged power cord must be replaced by the manufacturer, its maintenance department or related professionals in order to avoid danger.
- Do not allow any child to get into or climb the freezer; otherwise suffocation or falling injury of the child may be caused.
- Do not place heavy objects on the top of the freezer considering that objectives may fall when close or open the door, and accidental injuries might be caused.
- Please pull out the plug in case of power failure or cleaning. Do not connect the freezer to power supply within five minutes to prevent damages to the compressor due to successive starts.
- The gaps between freezer doors and between doors and freezer body are small, be noted not to put your hand in these areas to prevent squeezing the finger. Please be gentle when close the freezer door to avoid falling articles.
- Do not pick foods or containers with wet hands in the freezing chamber when the freezer is running, especially metal containers in order to avoid frostbite.
- Do not store beer, beverage or other fluid contained in bottles or enclosed containers in the freezing chamber; otherwise the bottles or enclosed containers may crack due to freezing to cause damages.

### Special Notes

- Children between the ages of 3 and 8 are allowed to load and unload refrigerators.
- When positioning the unit, make sure that the power cord is not pinched or damaged.
- Make sure that there are no multiple sockets or power supplies on the back of the unit.

To avoid contamination of food, please follow the instructions below:

- A prolonged opening of the door can lead to a significant rise in temperature in the compartments of the appliance.
- Regularly clean surfaces that may come into contact with food. Clean the water drain regularly.
- Store raw meat and fish in suitable containers in the freezer so that meat and fish do not come into contact with or drip on other foods.

### Notes on the freezer compartments

- Two-star freezer compartments are suitable for storing pre-frozen foods, storing or making ice cream and making ice cubes.
- One-, two- and three-star freezer compartments are not suitable for freezing fresh food.
- If the freezer remains empty for an extended period, turn it off, defrost it, clean it, dry it and leave the door open to prevent mould from forming in the appliance.

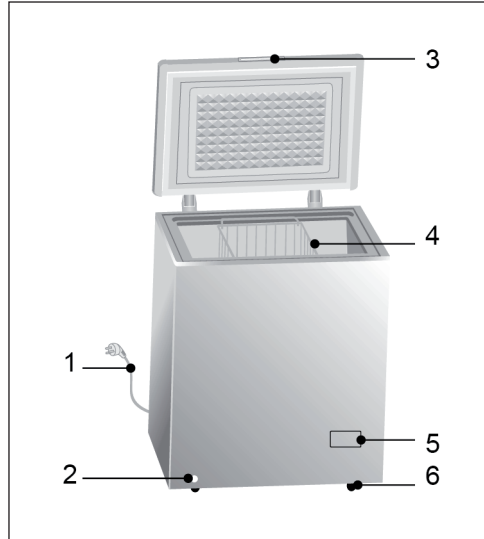


#### **WARNING**

When using, servicing and disposing of the unit, pay attention to the left symbol on the rear of the unit or on the compressor. This symbol warns of possible fires. There are flammable substances in the refrigerant lines and in the compressor. Keep the appliance away from sources of fire during use, maintenance and disposal.

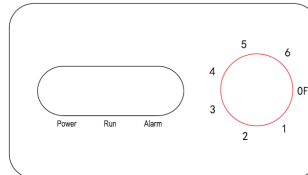
## PRODUCT DESCRIPTION

- 1 Power cord
- 2 Drainage hole
- 3 Door handle
- 4 Shelving basket
- 5 Control panel
- 6 Wheel



## CONTROL PANEL

- Connect the freezer to power supply and „Power“ indicator will shine; „Run“ indicator will shine in operation; „ALARM“ Indicator light when the inside temperature is too high.
- The temperature of the chamber is adjusted through the thermostat knob. The number „1, 2, 3, 4, 5, 6,“ do not mean a specific temperatures, the lower the number is, the higher the temperature inside will be.
- „OFF.. stands for inoperation.



---

## BEFORE FIRST USE

---

- Before use, remove all packing materials, including bottom cushions, foam pads and tapes inside of the freezer; tear off the protective film on the doors and the freezer body.
- Keep away from heat and avoid direct sunlight. Do not place the freezer in moist or watery places to prevent rust or reduction of insulating effect.
- Do not spray or wash the freezer; do not put the freezer in moist places easy to be splashed with water so as not to affect the electrical insulation properties of the freezer.
- The freezer is placed in a well-ventilated indoor place; the ground shall be flat, and sturdy (rotate left or right to adjust the wheel for levelling if unstable).
- The top space of the freezer shall be greater than 70 cm, and The freezer should be placed against a wall with a free distance more than 20 cm to facilitate heat dissipation.

---

## CARE AND CLEANING

---

### Defrosting

The freezer is made based on the air-cooling principle and thus has automatic defrosting function. Frost formed due to change of season or temperature may also be manually removed by disconnection of the appliance from power supply or by wiping with a dry towel.

### Out of operation

- Power failure: In case of power failure, even if it is in summer, foods inside the appliance can be kept for several hours; during the power failure, the times of door opening shall be reduced, and no more fresh food shall be put into the appliance.
- Long-time nonuse: The appliance shall be unplugged and then cleaned; then the doors are left open to prevent odor.
- Moving: Before the freezer is moved, take all objects inside out, fix the glass partitions, vegetable holder, freezing chamber drawers and etc. with tape, and tighten the leveling feet; close the doors and fix them with tape. During moving, the appliance shall not be laid upside down or horizontally, or be vibrated; the inclination during movement shall be no more than 45°.



## TROUBLESHOOTING

Problem	Possible cause and suggested solution
Failed operation.	Check whether the appliance is connected to power or whether the plug is in well contact.
	Check whether the voltage is too low.
	Check whether there is a power failure or partial circuits have tripped.
Odor.	Odorous foods shall be tightly wrapped.
	Check whether there is any rotten food.
	Clean the inside of the freezer.
Long-time operation of the compressor.	Long operation of the freezer is normal in summer when the ambient temperature is high.
	It is not suggestible having too much food in the appliance at the same time.
	Food shall get cool before being put into the appliance.
	The doors are opened too frequently.
Doors cannot be properly closed.	The door is stuck by food packages Too much food is placed.
	The freezer is tilted.
Loud noise.	Check whether the floor is level and whether the freezer is placed stably.
	Check whether accessories are placed at proper locations.

Problem	Possible cause and suggested solution
Surface condensation.	Condensation on the exterior surface and door seals of the freezer is normal when the ambient humidity is too high. Just wipe the condensate with a clean towel.
Abnormal noise.	Buzz: The compressor may produce buzzes during operation, and the buzzes are loud particularly upon start or stop. This is normal.
	Creak: Refrigerant flowing inside of the appliance may produce creak, which is normal.

---

## HINTS ON DISPOSAL

---



According to the European waste regulation 2012/19/EU this symbol on the product or on its packaging indicates that this product may not be treated as household waste. Instead it should be taken to the appropriate collection point for the recycling of electrical and electronic equipment. By ensuring this product is disposed of correctly, you will help prevent potential negative consequences for the environment and human health, which could otherwise be caused by inappropriate waste handling of this product. For more detailed information about recycling of this product, please contact your local council or your household waste disposal service.

**Estimado cliente:**

Le felicitamos por la adquisición de este producto. Lea atentamente el siguiente manual y siga cuidadosamente las instrucciones de uso con el fin de evitar posibles daños. La empresa no se responsabiliza de los daños ocasionados por un uso indebido del producto o por haber desatendido las indicaciones de seguridad.

---

## ÍNDICE DE CONTENIDOS

---

Indicaciones de seguridad	20
Descripción del aparato	23
Panel de control	23
Antes del primer uso	24
Limpieza y cuidado	24
Detección y resolución de problemas	25
Retirada del aparato	26

---

## DATOS TÉCNICOS

---

Número de artículo	10032193, 10032194
Suministro eléctrico	220-240 V ~ 50 Hz

---

## DECLARACIÓN DE CONFORMIDAD

---

**Fabricante:**

Chal-Tec GmbH, Wallstraße 16, 10179 Berlín (Alemania).



**Este producto cumple con las siguientes directivas europeas:**

2014/30/UE (EMC)  
 2014/35/UE (baja tensión)  
 2011/65/UE (refundición RoHS)  
 643/2009/CE(ErP)  
 1060/2010/UE (ErP)

---

## INDICACIONES DE SEGURIDAD

---

- Este aparato está concebido para uso doméstico o en las zonas de cocina de negocios, oficinas u otros entornos de trabajo, como casas de huéspedes, habitaciones de hotel o motel y otros tipos de alojamiento, pensiones y similares. También es apto para gastronomía y otros entornos similares no comerciales.
- De acuerdo con el estándar UE, este aparato puede ser utilizado por niños mayores de 8 años, personas con discapacidades físicas, sensoriales o psíquicas o personas inexpertas siempre que se encuentren bajo supervisión o que se hayan familiarizado con un uso seguro del aparato y conozcan todos los posibles riesgos. Los niños no deben utilizar el aparato como si fuera un juguete ni limpiarlo o repararlo sin supervisión de adultos.
- De acuerdo con las normas IEC, este aparato puede ser utilizado por personas con discapacidades físicas, sensoriales o psíquicas o personas inexpertas siempre que se encuentren bajo supervisión o que se hayan familiarizado con un uso seguro del aparato y conozcan todos los posibles riesgos.
- Para evitar que los niños jueguen con el aparato, deben permanecer bajo supervisión.
- Si el cable de alimentación está dañado, deberá ser reparado por el fabricante o por el servicio de atención al cliente para evitar riesgos.
- No almacene sustancias explosivas, como botes de spray con gases propulsores dentro de aparato.
- El aparato debe desconectarse tras finalizar su uso y antes de realizar reparaciones.
- Advertencia: Riesgo de incendio/materiales inflamables
- Advertencia: Asegúrese de que los orificios de ventilación de la carcasa o de los elementos integrados estén desbloqueados.
- Advertencia: No utilice objetos mecánicos ni otros métodos para acelerar el proceso de descongelación del aparato; en su lugar, cíñase a las recomendaciones del fabricante.
- Advertencia: No interrumpa el circuito de refrigeración.
- Advertencia: No almacene ningún dispositivo eléctrico dentro de los compartimentos para alimentos siempre que no hayan sido recomendados por el fabricante.
- Advertencia: Deseche el aparato de acuerdo con las disposiciones vigentes en su localidad con motivo de los gases invernadero inflamables y el líquido de refrigeración del congelador.
- No utilice un cable alargador.
- Los niños podrían provocarse lesiones con el material de embalaje y los artículos viejos. A la hora de deshacerse del aparato, asegúrese de cortar el cable de alimentación y de bloquear la puerta.
- El congelador debe desconectarse de la red eléctrica antes de instalar accesorios.

## Indicaciones eléctricas

- Nunca tire del cable, tire en su lugar del cuerpo del enchufe. Sujete el enchufe con los dedos y quítelo de la toma de corriente.
- Para garantizar un uso seguro, no dañe el cable de alimentación y no lo utilice si está dañado o roto.
- Utilice una toma de corriente adecuada que no esté ya en uso para otros electrodomésticos.
- El enchufe ha de conectarse completamente a la toma de corriente para evitar un incendio.
- Asegúrese de que el electrodo de tierra de la toma de corriente está equipado con una toma a tierra fiable.
- En caso de una fuga de gas, gire la llave de gas averiada y abra todas las puertas y ventanas. No desconecte el enchufe del congelador ni de otros electrodomésticos, pues una chispa podría provocar un incendio.
- No utilice otros electrodomésticos en este aparato, a menos que hayan sido recomendados por el fabricante.

## Indicaciones de uso

- No desmonte el congelador usted mismo, ni lo monte ni dañe el circuito de refrigeración. El mantenimiento del aparato debe ser realizado por un especialista.
- Un cable de alimentación dañado debe ser sustituido por el fabricante, su departamento de mantenimiento u otro personal igualmente cualificado para evitar riesgos potenciales.
- Los huecos entre la puerta del congelador y el marco son muy estrechos. No toque con los dedos esta zona para evitar quedarse atrapado. Cierre despacio la puerta del congelador para evitar que se caigan productos.
- No coja los recipientes con las manos mojadas, sobre todo los metálicos o alimentos del compartimento si el congelador está encendido para evitar abrasiones por congelación.
- No permita a los niños subirse al congelador, pues existe riesgo de asfixia o caída.
- No coloque objetos pesados sobre el congelador, pues al abrir y cerrar la puerta pueden caerse y provocar lesiones.
- No almacene objetos inflamables, explosivos o altamente abrasivos en el congelador para evitar daños en los alimentos y riesgo de incendio.
- No coloque los objetos inflamables cerca del congelador para evitar riesgo de incendio.
- No conserve las cervezas, bebidas y otros líquidos en botellas o recipientes cerrados en el congelador, pues podrían explotar durante el proceso de congelación.

### Notas especiales

- Los niños de entre 3 y 8 años pueden cargar y descargar refrigeradores.
- Cuando coloque la unidad, asegúrese de que el cable de alimentación no esté pellizcado ni dañado.
- Asegúrese de que no haya varias tomas o fuentes de alimentación en la parte posterior de la unidad.

Para evitar la contaminación de los alimentos, siga las siguientes instrucciones:

- Una apertura prolongada de la puerta puede provocar un aumento significativo de la temperatura en los compartimentos del aparato.
- Limpie regularmente las superficies que puedan entrar en contacto con los alimentos. Limpie el desagüe regularmente.
- Almacene la carne y el pescado crudos en recipientes adecuados en el congelador para que la carne y el pescado no entren en contacto con otros alimentos ni goteen sobre ellos.

### Notas sobre los compartimentos congeladores

- Los congeladores de dos estrellas son adecuados para almacenar alimentos pre-congelados, almacenar o hacer helados y hacer cubitos de hielo.
- Los congeladores de una, dos y tres estrellas no son adecuados para la congelación de alimentos frescos.
- Si la nevera permanece vacía durante un tiempo prolongado, apáguela, descongélela, límpiela, séquela y deje la puerta abierta para evitar que se forme moho en el aparato.

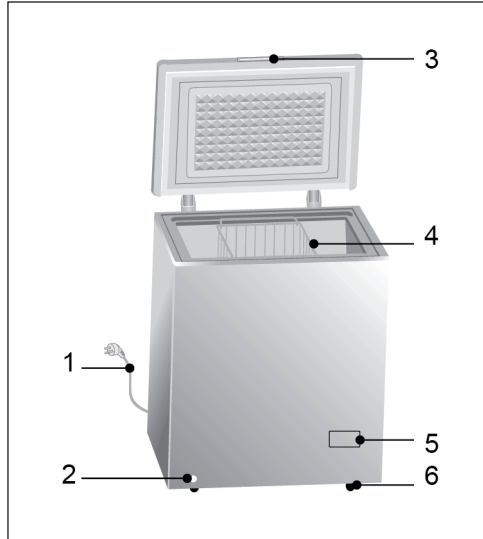


#### ADVERTENCIA

Cuando utilice, repare y elimine la unidad, preste atención al símbolo izquierdo en la parte posterior de la unidad o en el compresor. Este símbolo advierte de posibles incendios. Hay sustancias inflamables en las líneas de refrigerante y en el compresor. Mantenga el aparato alejado de fuentes de fuego durante su uso, mantenimiento y eliminación.

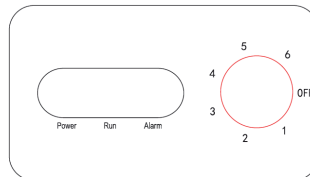
## DESCRIPCIÓN DEL APARATO

- 1 Cable de alimentación
- 2 Desagüe
- 3 Asa de la puerta
- 4 Cesto
- 5 Panel de control
- 6 Rueda



## PANEL DE CONTROL

- Conecte el enchufe a la toma de corriente. Los indicadores POWER y RUN se encienden. El indicador ALARM se enciende si la temperatura del congelador es demasiado elevada.
- La temperatura puede ajustarse con el regulador. Cuanto más bajo sea el número, mayor será la temperatura del congelador. Ajuste la temperatura en función de los alimentos que conserve.
- Si el regulador se coloca en la posición OFF, el congelador estará apagado.



---

## ANTES DEL PRIMER USO

---

- Antes de utilizar el aparato, retire todo el material de embalaje, incluida la espuma de soporte, las almohadillas de espuma y las tiras adhesivas del interior del congelador.
- Rompa el plástico protector de la puerta del congelador y de la carcasa.
- Mantenga el aparato alejado del calor y de la luz directa del sol. No coloque el aparato en zonas húmedas o mojadas para evitar la oxidación y la pérdida de aislamiento.
- No pulverice ni lave el congelador ni lo coloque en lugares húmedos donde se vea expuesto a salpicaduras. Esto puede mermar las capacidades eléctricas de aislamiento.
- El congelador debe colocarse en un lugar bien ventilado, donde la superficie sea plana (gire hacia la izquierda o la derecha para ajustar las ruedas adaptables según necesidad)
- La espacio hacia el techo debe ser de al menos 70 cm y la distancia con otros aparatos o paredes de al menos 20 cm.

---

## LIMPIEZA Y CUIDADO

---

### Descongelar

El congelador se ha fabricado con un sistema de refrigeración de aire y dispone de una función automática de descongelación. También puede eliminar manualmente la escarcha que se vaya formando debido al cambio de temporada o temperatura desconectando el aparato de la red eléctrica o limpiándolo con un paño seco. Poner el aparato fuera de uso

- Corte de luz: En caso de un corte de luz, puede conservar los alimentos fríos durante varias horas. En ese caso, no abra la puerta del congelador con frecuencia ni añada productos perecederos.
- Falta de uso prolongada: Desconecte el aparato del suministro eléctrico y límpielo. Deje las puertas abiertas para evitar malos olores.
- Traslado: Antes de mover el congelador, retire todos los objetos que contiene, fije los separadores, los compartimentos de verduras, la rejilla de congelación, etc. con cinta adhesiva y apriete por completo las patas ajustables. Cierre las puertas y fíjelas con cinta adhesiva. Durante el traslado, el aparato no debe voltearse ni colocarse en posición horizontal ni exponerse a vibraciones. No debe inclinarse más de 45°.



## DETECCIÓN Y RESOLUCIÓN DE PROBLEMAS

Problema	Posible causa y solución
El congelador no funciona.	Asegúrese de que el enchufe esté conectado correctamente o que el aparato disponga de un suministro eléctrico.
	Asegúrese de que la tensión de red no sea demasiado baja.
	Asegúrese de que no exista un corte de luz o un cortocircuito.
Olor extraño	Los alimentos que generan mucho olor deben envasarse bien.
	Compruebe que no haya alimentos en mal estado.
	Limpie el interior del congelador.
Funcionamiento constante del compresor	Un funcionamiento prolongado durante los meses de verano y las altas temperaturas es normal.
	El aparato no debe sobrecargarse con demasiados alimentos.
	Los platos deben enfriarse antes de que entren en el congelador.
	Las puertas se han abierto a menudo o se han dejado abiertas.
Las puertas no se cierran correctamente.	La puerta está obstruida por envases.
	Ha almacenado demasiados alimentos en el congelador.
Sonidos atípicos	Asegúrese de que el suelo no sea irregular y que el congelador esté estable.
	Asegúrese de que los accesorios se hayan instalado en su posición correcta.

Problema	Posible causa y solución
Condensación superficial	La condensación en las superficies exteriores y en las juntas de las puertas con una gran humedad en el aire es normal. Limpie el agua condensada con un paño limpio y seco.
Ruidos normales	Vibración: El compresor puede vibrar durante el funcionamiento y este ruido aumentará mientras se inicia y se detiene. Se trata de un fenómeno normal.
	Chirríos: El refrigerante que circula por el aparato puede emitir chirríos, un fenómeno normal.

## RETIRADA DEL APARATO



Si el aparato lleva adherida la ilustración de la izquierda (el contenedor de basura tachado) entonces rige la normativa europea, directiva 2012/19/UE. Este producto no debe arrojarse a un contenedor de basura común. Infórmese sobre las leyes territoriales que regulan la recogida separada de aparatos eléctricos y electrónicos. Respete las leyes territoriales y no arroje aparatos viejos al cubo de la basura doméstica. Una retirada de aparatos conforme a las leyes contribuye a proteger el medio ambiente y a las personas a su alrededor frente a posibles consecuencias perjudiciales para la salud. El reciclaje ayuda a reducir el consumo de materias primas.

**Cher client,**

Toutes nos félicitations pour l'acquisition de ce nouvel appareil. Veuillez lire attentivement les instructions suivantes de branchement et d'utilisation afin d'éviter d'éventuels dommages. Le fabricant ne saurait être tenu pour responsable des dommages dus au non-respect des consignes de sécurité et à la mauvaise utilisation de l'appareil.

---

## SOMMAIRE

---

Consignes de sécurité	28
Aperçu de l'appareil	31
Panneau de commande	31
Avant la première utilisation	32
Nettoyage et entretien	32
Identification et résolution des problèmes	33
Conseils pour le recyclage	34

---

## FICHE TECHNIQUE

---

Numéro d'article	10032193, 10032194
Alimentation	220-240 V ~ 50 Hz

---

## DÉCLARATION DE CONFORMITÉ

---

**Fabricant :**

Chal-Tec GmbH, Wallstraße 16, 10179 Berlin, Allemagne.

**Ce produit est conforme aux directives européennes suivantes :**

2014/30/UE (CEM)  
 2014/35/UE (LVD)  
 2011/65/UE (RoHS)  
 643/2009/CE (ErP)  
 1060/2010/UE (ErP)

---

## CONSIGNES DE SÉCURITÉ

---

- Cet appareil est destiné à être utilisé à domicile ou dans les cuisines de bureaux, dans les bureaux et autres lieux de travail ; par ex. les restaurants, hôtels, motels et autres lieux résidentiels, les pensions ou équivalents. Il convient aussi pour la gastronomie et les domaines équivalents non commerciaux.
- Conformément aux normes EU, cet appareil peut être utilisé par les enfants à partir de 8 ans ainsi que les personnes dont les capacités physiques, mentales ou sensorielles sont réduites peuvent utiliser l'appareil sous surveillance ou à condition d'avoir assimilé au préalable les consignes d'utilisation et de sécurité de l'appareil transmises par une personne responsable de leur sécurité et d'être conscients des dangers potentiels inhérents. Les enfants ne sont pas autorisés à jouer avec l'appareil et ne peuvent le nettoyer ou l'entretenir que sous la surveillance d'un adulte.
- Conformément aux normes IEC les personnes dont les capacités physiques, mentales ou sensorielles sont réduites peuvent utiliser l'appareil sous surveillance ou à condition d'avoir assimilé au préalable les consignes d'utilisation et de sécurité de l'appareil transmises par une personne responsable de leur sécurité et d'être conscients des dangers potentiels inhérents.
- Surveillez les enfants pour ne pas leur donner l'occasion de jouer avec cet appareil.
- Si le câble secteur ou la fiche sont endommagés, faites-les remplacer par le fabricant un service professionnel agréé ou une personne de qualification équivalente, afin d'éviter les dangers potentiels.
- Ne conservez dans cet appareil aucune substance explosive telle que des bouteilles de spray avec des gaz propulseurs inflammables.
- Lorsqu'il n'est pas utilisé ou avant les opérations d'entretien, cet appareil doit être débranché du secteur.
- Attention : risque d'incendie /matériaux inflammables
- Attention : assurez-vous que les ouvertures de ventilation du boîtier ou des éléments intégrés ne soient pas bloquées.
- Attention : n'utilisez aucun objet mécanique ni aucune autre méthode pour accélérer le dégivrage de l'appareil, mais tenez-vous en aux recommandations du fabricant.
- Attention : n'interrompez pas le circuit réfrigérant.
- Attention : ne conservez aucun appareil électrique dans les compartiments alimentaires, tant que le fabricant ne vous l'a pas recommandé.
- Attention : compte tenu des gaz propulseurs et liquide réfrigérant inflammables utilisés, veuillez recycler le congélateur conformément à la réglementation locale.
- N'utilisez aucune rallonge électrique.
- Les enfants peuvent se blesser avec les matériaux d'emballage et les vieux appareils ! Lors du recyclage d'un vieux appareil, veuillez à bien couper le câble d'alimentation et à rendre inutilisable les fermetures de portes.
- Avant d'y installer des accessoires, le congélateur doit être débranché.

## Consignes concernant l'électricité

- Pour débrancher l'appareil, ne tirez pas sur le câble, mais saisissez toujours le corps de la fiche avec les doigts puis tirez celle-ci hors de la prise.
- Pour garantir une utilisation en toute sécurité, n'endommagez pas le câble secteur et n'utilisez pas l'appareil si ce dernier est endommagé ou usé.
- Utilisez une prise de courant adaptée et réservez-la à cet appareil seulement.
- La fiche doit être bien insérée dans la prise, faute de quoi vous risquez de déclencher un incendie.
- Assurez-vous, que l'électrode de mise à la terre de la sortie est bien équipée d'un fil de terre.
- En cas de fuite de gaz, fermez le robinet de gaz défectueux et ouvrez les portes et fenêtres. Ne débranchez ni le congélateur ni d'autres appareils en retirant leurs fiches des prises car une étincelle pourrait déclencher un incendie.
- N'utilisez aucun appareil électrique dans cet appareil, sauf si le fabricant vous l'a recommandé.

## Conseils d'utilisation

- Ne démontez pas le congélateur de votre propre initiative ne le modifiez pas et n'endommagez pas le circuit réfrigérant. L'entretien de l'appareil doit être réalisé par un professionnel spécialiste.
- Un câble secteur endommagé doit être remplacé par le fabricant, son service de maintenance ou des spécialistes comparables pour éviter les dangers potentiels.
- L'écart entre la porte du congélateur et le cadre est très mince. Ne touchez pas à cet endroit avec les doigts pour éviter de vous y pincer. Fermez doucement la porte du congélateur pour éviter de faire tomber des produits.
- Ne touchez pas aux récipients ni aux aliments du congélateur avec des mains mouillées, en particulier les récipients métalliques lorsque le congélateur est en marche, pour éviter les brûlures de gel.
- Ne laissez pas les enfants grimper sur le congélateur car il y a un risque d'étouffement et de chute.
- Ne posez aucun objet lourd sur le congélateur car ceux-ci risquent de tomber lorsque vous ouvrez ou fermez la porte du congélateur et peuvent provoquer des blessures.
- Ne rangez aucun objet inflammable, explosif ou très corrosif dans le congélateur pour ne pas abîmer vos aliments et éviter un risque d'incendie.
- Ne posez pas d'objets inflammables à proximité du congélateur pour éviter les risques d'incendie.
- Ne conservez pas la bière, boissons et autres liquides en bouteilles ou récipients fermés au congélateur car ceux-ci peuvent éclater en gelant.

### Remarques particulières

- Les enfants âgés de 3 à 8 ans sont autorisés à charger et décharger les réfrigérateurs.
- Lors du positionnement de l'appareil, assurez-vous que le cordon d'alimentation n'est pas pincé ou endommagé.
- Assurez-vous qu'il n'y a pas de prises multiples ou d'alimentations multiples à l'arrière de l'appareil.

Pour éviter la contamination des aliments, veuillez suivre les instructions ci-dessous :

- Une ouverture prolongée de la porte peut entraîner une augmentation significative de la température dans les compartiments de l'appareil.
- Nettoyer régulièrement les surfaces qui peuvent entrer en contact avec les aliments. Nettoyez régulièrement l'évacuation d'eau.
- Entreposer la viande et le poisson crus dans des contenants appropriés au congélateur afin que la viande et le poisson n'entrent pas en contact avec d'autres aliments ni ne s'égouttent.

### Remarques sur les compartiments de congélation

- Les compartiments de congélation à deux étoiles conviennent à la conservation des aliments pré-congelés, à la conservation ou à la fabrication de crème glacée et de glaçons.
- Les compartiments de congélation à une, deux et trois étoiles ne conviennent pas à la congélation d'aliments frais.
- Si le congélateur reste vide pendant une période prolongée, éteignez-le, décongelez-le, nettoyez-le, séchez-le et laissez la porte ouverte pour éviter la formation de moisissures dans l'appareil.

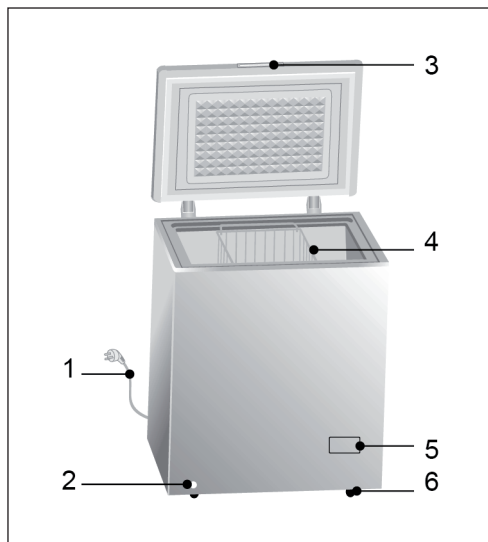


#### MISE EN GARDE

Lors de l'utilisation, de l'entretien et de la mise au rebut de l'appareil, faites attention au symbole de gauche à l'arrière de l'appareil ou sur le compresseur. Ce symbole avertit d'un éventuel incendie. Il y a des substances inflammables dans les conduites de fluide frigorigène et dans le compresseur. Tenez l'appareil à l'écart de toute source d'incendie pendant son utilisation, son entretien et son élimination.

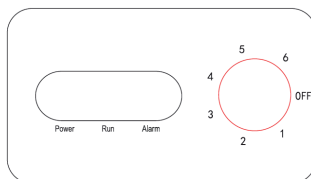
## APERÇU DE L'APPAREIL

- 1 Câble secteur
- 2 Sortie d'eau
- 3 Poignée de porte
- 4 Accessoire panier
- 5 Panneau de commande
- 6 Roue



## PANNEAU DE COMMANDE

- Branchez la fiche dans la prise. Les témoins POWER et RUN s'allument. Le témoin ALARM s'allume si la température du congélateur est trop élevée.
- Vous pouvez régler la température avec le bouton de réglage. Plus le nombre est petit, plus la température du congélateur est élevée.
- Réglez la température en fonction de vos aliments. Si le bouton de réglage est sur OFF, le congélateur est éteint.



---

## AVANT LA PREMIÈRE UTILISATION

---

- Avant l'utilisation, retirez tous les matériaux d'emballage, y compris le fond rembourré les coussins de mousse et les bandes autocollantes à l'intérieur du congélateur.
- Déchirez les films de protection sur la porte du congélateur et sur le corps de l'appareil.
- Tenez l'appareil à l'écart de l'ensoleillement direct et de la chaleur. N'installez pas le congélateur dans un lieu humide pour éviter la formation de rouille et la perte d'isolation.
- Ne pulvérisez pas et ne lavez pas le congélateur et ne l'installez pas dans un lieu humide où il serait exposé aux éclaboussures. Cela pourrait nuire aux caractéristiques électriques d'isolation.
- Le congélateur doit être installé dans un lieu bien ventilé, avec un sol lisse et dur (si besoin, tournez la roue d'ajustement à gauche ou à droite pour équilibrer l'appareil).
- Le plafond doit être à 70 cm minimum et les murs ou aux autres appareils doivent se trouver à 20 cm de distance au minimum.

---

## NETTOYAGE ET ENTRETIEN

---

### Dégivrage

Le congélateur a été fabriqué selon le principe du refroidissement par air et dispose de ce fait d'une fonction de dégivrage automatique. Vous pouvez aussi retirer manuellement le givre qui se forme lors des changements de saison ou de température, en débranchant l'appareil du secteur ou en l'essuyant avec un chiffon sec.

### Eteindre l'appareil

- Panne de courant : en cas de panne de courant les aliments au frais peuvent se conserver pendant plusieurs heures. Dans ces conditions, ouvrez moins souvent la porte du congélateur et n'ajoutez aucun produit périssable dans l'appareil.
- Non utilisation de longue durée : débranchez l'appareil du secteur et nettoyez-le. Laissez les portes ouvertes pour éviter les odeurs désagréables.
- Déménagement : avant de déplacer le congélateur, retirez tous les objets qui se trouvent à l'intérieur, immobilisez les parois de séparation en verre, les compartiments à légumes, la grille du congélateur, etc. avec du scotch et vissez les pieds compensateurs à fond. Fermez les portes et immobilisez-les avec du scotch. Pendant le transport, l'appareil ne doit pas être retourné ni posé horizontalement ou secoué. Lors des déplacements, il ne doit pas être incliné à plus de 45°.



## IDENTIFICATION ET RÉOLUTION DES PROBLÈMES

Problème	Cause possible et solution
Le congélateur ne fonctionne plus	Assurez-vous que l'appareil est bien branché et que la fiche est bien insérée dans la prise de courant.
	Vérifiez que la tension du secteur n'est pas insuffisante.
	Vérifiez s'il s'agit d'une panne de courant ou d'un court-circuit.
Odeur désagréable	Les aliments très parfumés doivent être bien emballés.
	Vérifiez que vous n'avez pas d'aliments moisis.
	Essayez l'intérieur du congélateur.
Fonctionnement prolongé du compresseur	Un fonctionnement prolongé pendant les mois d'été ou les températures élevées n'est pas inhabituel.
	L'appareil ne doit pas être surchargé d'aliments.
	Les plats doivent refroidir avant d'être placés au congélateur.
	Les portes sont trop souvent ouvertes ou bien elles sont restes ouvertes.
Les portes ferment mal	La porte est bloquée par un emballage etc.
	Il y a trop de nourriture dans le congélateur.
Appareil bruyant	Vérifiez que le sol est bien horizontal et que le congélateur est bien stable.
	Vérifiez que vous avez bien installé les accessoires aux bons endroits.

Problème	Cause possible et solution
Condensation sur les surfaces extérieures	La condensation sur les surfaces extérieures et les joints de porte est normale en cas d'humidité ambiante excessive. Essayez la condensation avec un chiffon propre et sec.
Bruit anormal	Bourdonnement : le compresseur peut bourdonner parfois et le bourdonnement est plus fort à l'arrêt et au démarrage. Cela est normal.
	Grincement : le fluide réfrigérant qui coule à l'intérieur de l'appareil peut provoquer des grincements, ce qui est normal.

## CONSEILS POUR LE RECYCLAGE



Le pictogramme ci-contre apposé sur le produit signifie que la directive européenne 2012/19/UE s'applique (poubelle à roues barrée d'une croix). Ces produits ne peuvent être jetés dans les poubelles domestiques courantes. Renseignez-vous concernant les règles appliquées pour la collecte d'appareils électriques et électroniques. Conformez-vous aux réglementations locales et ne jetez pas vos anciens produits avec les ordures ménagères. Le respect des règles de recyclage des vieux produits aide à la protection de l'environnement et de la santé de votre entourage contre les conséquences négatives possibles. Le recyclage des matériaux aide à réduire l'utilisation des matières premières.

**Gentile cliente,**

La ringraziamo per aver acquistato il nostro prodotto. La preghiamo di leggere attentamente le seguenti istruzioni e di seguirle per evitare eventuali danni. Si declina ogni responsabilità per danni derivati da una mancata osservazione delle avvertenze di sicurezza e da un uso improprio del dispositivo.

---

## INDICE

---

Avvertenze di sicurezza 36  
 Descrizione del prodotto 39  
 Pannello dei comandi 39  
 Avvertenze per il primo utilizzo 40  
 Pulizia e manutenzione 40  
 Ricerca e risoluzione dei problemi 41  
 Smaltimento 42

---

## DATI TECNICI

---

Articolo numero	10032193, 10032194
Alimentazione	220-240 V ~ 50 Hz

---

## DICHIARAZIONE DI CONFORMITÀ

---

**Produttore:**

Chal-Tec GmbH, Wallstraße 16, 10179 Berlino, Germania.



**Questo prodotto è conforme alle seguenti direttive europee:**

2014/30/UE (EMC)  
 2014/35/UE (LVD)  
 2011/65/UE (RoHS)  
 643/2009/CE (ErP)  
 1060/2010/UE (ErP)

---

## AVVERTENZE DI SICUREZZA

---

- Questo congelatore è per un uso domestico o in ambienti simili come cucine di negozi, uffici, hotel, motel, pensioni. Inoltre è idoneo anche nell'ambito gastronomico e di ambienti simili non commerciali.
- In base alle normative UE, il congelatore può essere utilizzato dai bambini maggiori di 8 anni e da persone con capacità fisiche, sensoriali o mentali ridotte o che manchino di esperienza e di conoscenza del congelatore, solo se attentamente sorvegliate o ben istruite relativamente all'utilizzo del congelatore stesso da parte di un supervisore responsabile della loro sicurezza. I bambini non devono usare il congelatore come un giocattolo e non possono eseguire la manutenzione o la pulizia senza la supervisione degli adulti.
- In base alle normative IEC, questo congelatore non deve essere utilizzato da persone con capacità fisiche, sensoriali o mentali ridotte e da persone che manchino di esperienza e conoscenza del congelatore, a meno che siano attentamente sorvegliate o ben istruite relativamente all'utilizzo del congelatore stesso da parte di un supervisore responsabile della loro sicurezza.
- Sorvegliare i bambini per evitare che giochino con il congelatore.
- Se il cavo di alimentazione è danneggiato, farlo sostituire dal produttore, da un centro assistenza autorizzato o da un tecnico qualificato per evitare possibili pericoli.
- Non conservare all'interno del congelatore sostanze esplosive come ad es. spray con gas propellenti infiammabili.
- Staccare la spina dalla presa dopo l'uso e prima di eseguire la manutenzione.
- Attenzione: rischio di incendio / materiali infiammabili.
- Attenzione: assicurarsi che le aperture di ventilazione o gli elementi integrati non siano ostruiti.
- Attenzione: non utilizzare oggetti meccanici o altri metodi per accelerare lo sbrinamento, ma seguire le istruzioni del produttore.
- Attenzione: non interrompere il circuito di raffreddamento.
- Attenzione: non conservare apparecchi elettrici negli scomparti del congelatore.
- Attenzione: smaltire il congelatore in base alle normative locali a causa del propellente infiammabile e del liquido refrigerante.
- Non utilizzare una prolunga.
- I bambini possono farsi male con il materiale di imballaggio e con i vecchi apparecchi! Prima di smaltire il vecchio apparecchio, tagliare il cavo di alimentazione e rendere inutilizzabile il blocco dello sportello.
- Prima di installare gli accessori, staccare la spina dalla presa.

## Note relative all'energia elettrica

- Non tirare mai il cavo di alimentazione per staccare la spina dalla presa. Afferrare saldamente la spina alla base e disinserirla.
- Per un uso sicuro del congelatore, non danneggiare il cavo di alimentazione. Non utilizzare il congelatore se il cavo di alimentazione è danneggiato.
- Usare una presa idonea. Non collegare alla stessa presa altri apparecchi elettrici.
- La spina deve essere inserita correttamente nella presa per evitare il pericolo di incendio.
- Assicurarsi che l'elettrodo di messa a terra della presa sia dotato di un cavo di messa a terra idoneo.
- In caso di perdita di gas, chiudere il tubo del gas difettoso e aprire le porte e le finestre. Non staccare la spina del congelatore o altre spine, poiché una scintilla può causare un incendio.
- Non utilizzare apparecchi elettrici su questo congelatore a meno che ciò non sia raccomandato dal produttore.

## Avvertenze per l'uso

- Non smontare o apportare modifiche al congelatore. Non danneggiare il circuito di raffreddamento. La manutenzione può essere eseguita solo da un tecnico.
- Se il cavo di alimentazione è difettoso, farlo sostituire dal produttore, dal suo reparto di manutenzione o da un tecnico per evitare potenziali pericoli.
- Lo spazio tra lo sportello del congelatore e il telaio è molto stretto. Non infilare le dita in questo punto per evitare di farsi male. Chiudere delicatamente lo sportello del congelatore per evitare la caduta dei prodotti.
- Non toccare i contenitori con le mani bagnate, in particolare quelli in metallo o gli alimenti nel congelatore per evitare ustioni da freddo.
- I bambini non devono salire sul congelatore: pericolo di caduta.
- Non posizionare oggetti pesanti sul congelatore perché potrebbero cadere quando si apre e si chiude lo sportello e causare infortuni.
- Non conservare all'interno del congelatore oggetti infiammabili, esplosivi e altamente corrosivi per evitare il pericolo di incendio.
- Non collocare oggetti infiammabili vicino al congelatore per evitare il pericolo di incendio.
- Non introdurre nel congelatore bottiglie di birra o altre bevande in bottiglie o in contenitori chiusi poiché possono esplodere.

### Note speciali

- I bambini tra i 3 e gli 8 anni possono caricare e scaricare i frigoriferi.
- Quando si posiziona l'unità, assicurarsi che il cavo di alimentazione non sia schiacciato o danneggiato.
- Assicurarsi che non vi siano prese multiple o alimentatori sul retro dell'unità.

Per evitare la contaminazione degli alimenti, seguire le seguenti istruzioni:

- Un'apertura prolungata dello sportello può portare ad un significativo aumento della temperatura nei vani dell'apparecchio.
- Pulire regolarmente le superfici che possono venire a contatto con gli alimenti. Pulire regolarmente lo scarico dell'acqua.
- Conservare la carne e il pesce crudo in appositi contenitori in congelatore in modo che la carne e il pesce non entrino in contatto con altri alimenti o non gocciolino su altri alimenti.

### Note sui vani congelatore

- Gli scomparti freezer a due stelle sono adatti per conservare gli alimenti pre-congelati, conservare o fare il gelato e fare i cubetti di ghiaccio.
- Gli scomparti freezer a una, due e tre stelle non sono adatti al congelamento di alimenti freschi.
- Se il congelatore rimane vuoto per un lungo periodo di tempo, spegnerlo, sbrinarlo, pulirlo, asciugarlo, asciugarlo e lasciare aperta la porta per evitare la formazione di muffa nell'apparecchio.

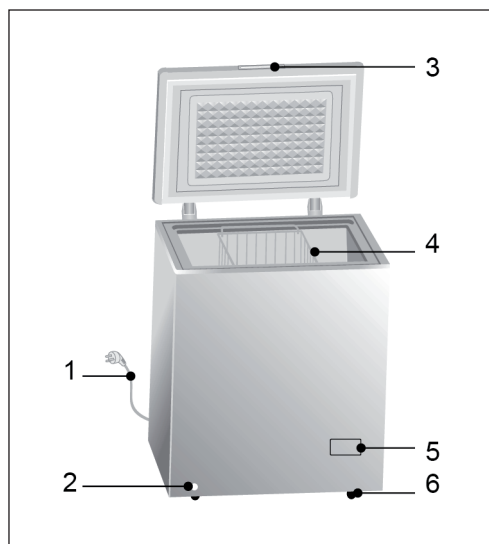


#### AVVERTENZA

Durante l'uso, la manutenzione e lo smaltimento dell'unità, prestare attenzione al simbolo a sinistra sul retro dell'unità o sul compressore. Questo simbolo avverte di possibili incendi. Ci sono sostanze infiammabili nelle linee frigorifere e nel compressore. Tenere l'apparecchio lontano da fonti di incendio durante l'uso, la manutenzione e lo smaltimento.

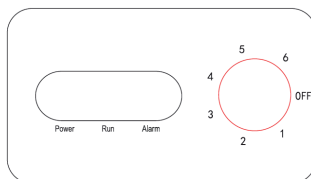
## DESCRIZIONE DEL PRODOTTO

- 1 Cavo di alimentazione
- 2 Scarico acqua
- 3 Impugnatura
- 4 Cestello
- 5 Pannello dei comandi
- 6 Rotellina



## PANNELLO DEI COMANDI

- Inserire la spina nella presa. Gli indicatori POWER e RUN si accendono. L'indicatore ALARM si accende quando la temperatura nel congelatore è troppo elevata.
- La temperatura può essere impostata con la manopola. Più basso è il valore, maggiore è la temperatura nel congelatore. Impostare la temperatura in base agli alimenti conservati nel congelatore.
- Se la manopola è impostata su OFF, il congelatore è spento.



---

## AVVERTENZE PER IL PRIMO UTILIZZO

---

- Prima dell'uso rimuovere completamente il materiale di imballaggio, inclusa l'imbottitura, il cuscino in materiale espanso e il nastro adesivo all'interno del congelatore.
- Rimuovere la pellicola protettiva sullo sportello del congelatore e sull'alloggiamento.
- Non esporre il congelatore al calore e alla luce diretta del sole. Non collocare il congelatore in ambienti umidi o bagnati per evitare la formazione di ruggine e la perdita di isolamento.
- Non spruzzare acqua sul congelatore e non collocarlo in ambienti umidi dove viene esposto a spruzzi d'acqua. Ciò potrebbe compromettere le proprietà di isolamento elettriche.
- Il congelatore deve essere posizionato in un luogo ben arieggiato su una superficie piana e stabile (se necessario, regolare i piedi di appoggio).
- Assicurarsi che ci siano almeno 70 cm di spazio libero con il soffitto e che il congelatore sia collocato ad una distanza di oltre 20 cm con la parete o con altri apparecchi.

---

## PULIZIA E MANUTENZIONE

---

### Sbrinamento

Il congelatore è realizzato secondo il principio del raffreddamento ad aria e dispone di una funzione automatica di sbrinamento. È possibile anche rimuovere manualmente il ghiaccio che si forma a causa dei cambi di temperatura staccando la spina dalla presa oppure utilizzando un panno asciutto.

### Staccare il congelatore dalla corrente

- Mancanza di corrente: in caso di mancanza di corrente, gli alimenti possono durare per diverse ore. In questo caso, aprire lo sportello del congelatore il meno possibile e non aggiungere altri alimenti deperibili.
- Inutilizzo a lungo termine: staccare la spina dalla presa e pulire il congelatore. Lasciare aperti gli sportelli per evitare odori sgradevoli.
- Spostamento: prima di spostare il congelatore, rimuovere tutti gli oggetti, fissare con nastro adesivo i ripiani in vetro, gli scomparti delle verdure ecc. e avvitare i piedi di appoggio. Chiudere gli sportelli e fissarli con del nastro adesivo. Non capovolgere il congelatore, non metterlo in posizione orizzontale e non farlo vibrare. Non inclinarlo più di 45° durante lo spostamento.



## RICERCA E RISOLUZIONE DEI PROBLEMI

Problema	Causa e soluzione possibile
Il congelatore non funziona.	Accertarsi che il congelatore sia collegato alla corrente e che la spina sia inserita correttamente nella presa.
	Controllare che la tensione non sia troppo bassa.
	Accertarsi che non ci sia mancanza di corrente o un corto circuito.
Odore insolito	Avvolgere gli alimenti con apposita pellicola per alimenti.
	Controllare che non ci siano alimenti andati a male.
	Lavare sempre la parte interna del congelatore.
Il compressore è rimasto a lungo in funzione.	Si tratta di un fenomeno normale durante i mesi estivi e in caso di temperature elevate.
	Non sovraccaricare il congelatore con troppi alimenti.
	Far raffreddare gli alimenti prima di introdurli nel congelatore.
	Gli sportelli sono stati aperti troppo spesso o lasciati aperti a lungo.
Gli sportelli non chiudono correttamente	Qualcosa blocca lo sportello.
	Troppi alimenti nel congelatore.
Forti rumori	Accertarsi che il congelatore sia collocato su una superficie piana e stabile.
	Assicurarsi che gli accessori siano stati installati correttamente.

Problema	Causa e soluzione possibile
Condensa sulle superfici	La condensa sulle superfici esterne e sulla guarnizione dello sportello in caso di umidità esterna elevata è un fenomeno normale. Lavare la condensa con un panno asciutto e pulito.
Rumori insoliti	Vibrazione: il compressore potrebbe vibrare. La vibrazione è particolarmente elevata durante l'avvio e l'arresto del congelatore. Si tratta di un fenomeno normale.
	Scricchiolio: il refrigerante che scorre nel congelatore può causare scricchiolio. Si tratta di un fenomeno normale.

## SMALTIMENTO



Se sul prodotto è presente la figura a sinistra (il cassonetto dei rifiuti mobile sbarrato), si applica la direttiva europea 2012/19/UE. Questi prodotti non possono essere smaltiti con i rifiuti normali. Informarsi sulle disposizioni vigenti in merito alla raccolta separata di dispositivi elettrici ed elettronici. Non smaltire i vecchi dispositivi con i rifiuti domestici. Grazie al corretto smaltimento dei vecchi dispositivi, si proteggono il pianeta e la salute delle persone da possibili conseguenze negative. Il riciclo di materiali aiuta a ridurre il consumo di materie prime.



KLARSTEIN NIETSRK

SRSRK KLARSTEIN NIE

KLARSTEIN NIETSRK

SRSRK KLARSTEIN NIE

KLARSTEIN NIETSRK

SRSRK KLARSTEIN NIE

KLARSTEIN NIETSRK