

auna PRO

Cube 1512 / 1812

PA Lautsprecher Set
PA Speaker Set

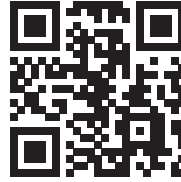
10032277 10032278

auna

www.auna-multimedia.com

Sehr geehrter Kunde,

wir gratulieren Ihnen zum Erwerb Ihres Gerätes. Lesen Sie die folgenden Hinweise sorgfältig durch und befolgen Sie diese, um möglichen Schäden vorzubeugen. Für Schäden, die durch Missachtung der Hinweise und unsachgemäßen Gebrauch entstehen, übernehmen wir keine Haftung. Scannen Sie den folgenden QR-Code, um Zugriff auf die aktuellste Bedienungsanleitung und weitere Informationen rund um das Produkt zu erhalten:



INHALTSVERZEICHNIS

Technische Daten 4
Sicherheitshinweise 4
Grundanschlüsse 6
Rückseite 7
Hinweise zur Entsorgung 8

English 9
Español 15
Français 21
Italiano 27

HERSTELLER & IMPORTEUR (UK)

Hersteller:

Chal-Tec GmbH, Wallstraße 16, 10179 Berlin, Deutschland.

Importeur für Großbritannien:

Chal-Tec UK limited
Unit 6 Riverside Business Centre
Brighton Road
Shoreham-by-Sea
BN43 6RE
United Kingdom

TECHNISCHE DATEN

Artikelnummer	10032277	10032278
Artikelname	Cube 1512	Cube 1812
Stromversorgung	230 V~ 50 Hz	
Leistung	1200 W max.	1600 W max.
Impedanz	8 Ω	
Aktiver Subwoofer	38 cm (15")	46 cm (18")
Ausgangsleistung	300 W	500 W
Spitzenleistung	600 W	1000 W
Frequenzgang	40 Hz - 20 kHz	
Anschlüsse	1 x 6,3 mm Mikrofon Eingang, 1 x 6,3 mm Line Eingang, 1 x Line In RCA, 1 x Line Out RCA, 2 x NLS Eingang	
Passive Lautsprecher (2x)	30 cm (12")	
Ausgangsleistung	300 W	
Spitzenleistung	600 W	
Frequenzgang	30 Hz - 20 kHz	
Schalldruckpegel	1 W / 1 m 92 (\pm 2 dB)	
Max. Schalldruckpegel	121 dB	
Abmessungen	(B x H x T, ca.)	(B x H x T, ca.)
- Subwoofer	49,5 x 60 x 41 cm	55 x 60 x 41 cm
- Lautsprecher	41,5 x 60,5 x 34 cm	41,5 x 60,5 x 34 cm
- Lautsprecher-Stativ	77 x 126-190 x 70 cm	77 x 126-190 x 70 cm
Gewicht	36 kg	37,5 kg

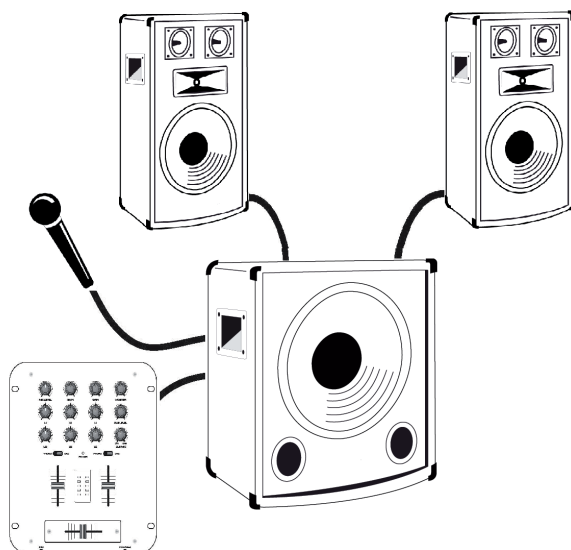
SICHERHEITSHINWEISE

- Bewahren Sie die Verpackung auf, um das Gerät im Bedarfsfall sicher transportieren zu können.
- Bevor das Gerät in Betrieb genommen wird, muss es erst von einer Fachkraft überprüft werden. Bei der ersten Benutzung kann etwas Geruch auftreten. Das ist normal und verschwindet nach einer Weile.

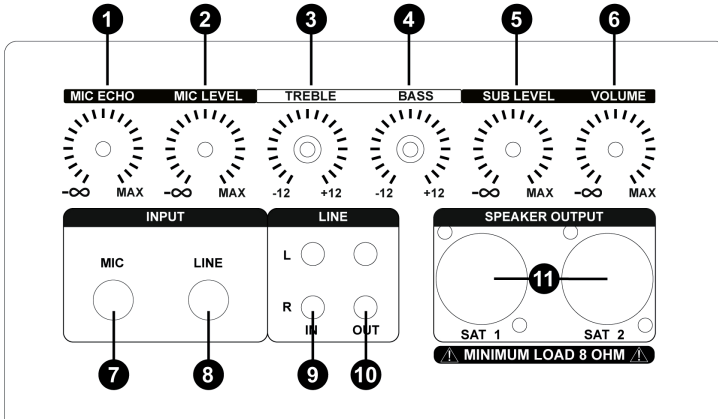
- Das Gerät enthält unter Spannung stehende Teile. Daher NIEMALS das Gehäuse öffnen.
- Keine Metallgegenstände oder Flüssigkeiten ins Gerät dringen lassen. Sie können zu Stromschlag und Defekten führen.
- Stellen Sie das Gerät nicht in der Nähe von Wärmequellen wie Heizkörpern auf. Nicht auf eine vibrierende Oberfläche stellen. Niemals die Belüftungsschlitze abdecken.
- Das Gerät ist nicht für den Dauerbetrieb geeignet.
- Gehen Sie vorsichtig mit dem Netzkabel um und beschädigen Sie es nicht. Ein beschädigtes Netzkabel kann zu Stromschlag und Defekten führen.
- Wenn Sie das Gerät vom Netz trennen, immer am Stecker ziehen, niemals am Kabel.
- Um Feuer und Stromschlag zu vermeiden, das Gerät vor Regen und Feuchtigkeit schützen.
- Den Stecker nie mit nassen Händen in eine Netzsteckdose stecken oder abziehen.
- Wenn sowohl der Stecker und/oder das Netzkabel bzw. der Kabeleintritt ins Gerät beschädigt sind, müssen sie von einer Fachkraft repariert werden.
- Wenn das Gerät so beschädigt ist, dass Innenteile sichtbar sind, darf der Stecker NICHT in eine Steckdose gesteckt werden und das Gerät darf NICHT eingeschaltet werden. Wenden Sie sich in dem Fall an Ihren Fachhändler. Das Gerät darf nicht an einen Dimmer angeschlossen werden.
- Reparaturen dürfen nur von einer Fachkraft oder Sachverständigen ausgeführt werden.
- Das Gerät nur an eine geerdete Netzsteckdose mit 10-16 A und 220-240 V~ / 50 Hz Spannung anschließen.
- Bei Gewitter oder längerem Nichtgebrauch den Netzstecker abziehen. Die Regel gilt: Bei Nichtgebrauch Netzstecker abziehen.
- Wenn das Gerät längere Zeit nicht benutzt wurde, kann sich Kondenswasser gebildet haben. Lassen Sie das Gerät erst auf Zimmertemperatur kommen, bevor Sie es einschalten. Das Gerät nicht in feuchten Räumen oder im Freien benutzen.
- Um Unfällen in der Öffentlichkeit vorzubeugen, müssen die geltenden Richtlinien beachtet und die Anweisungen/Warnungen befolgt werden.
- Niemals das Gerät kurz hintereinander ein- und ausschalten. Dadurch verkürzt sich die Lebensdauer erheblich.
- Das Gerät außerhalb der Reichweite von Kindern halten. Das Gerät niemals unbeaufsichtigt lassen.
- Die Regler nicht mit Reinigungssprays reinigen. Diese hinterlassen Rückstände, die zu Staub- und Fettansammlungen führen. Bei Störungen immer eine Fachkraft um Rat fragen.
- Das Gerät nur mit sauberen Händen bedienen.
- Das Gerät nicht mit Gewalt bedienen.
- Nach einem Unfall mit dem Gerät immer erst eine Fachkraft um Rat fragen, bevor Sie es wieder einschalten.

- Keine chemischen Reinigungsmittel benutzen, die den Lack beschädigen. Das Gerät nur mit einem trockenen Tuch abwischen.
- Nicht in der Nähe von elektronischen Geräten benutzen, die Brummstörungen verursachen können.
- Bei Reparaturen nur die Original-Ersatzteile verwenden, um starke Schäden und/oder gefährliche Strahlungen zu vermeiden.
- Bevor Sie das Netz- und/oder Anschlusskabel abziehen, erst das Gerät ausschalten. Netz- und Anschlusskabel abziehen, bevor Sie das Gerät umstellen.
- Sorgen Sie dafür, dass das Netzkabel nicht beschädigt werden kann, wenn Menschen darüber laufen. Das Netzkabel vor jedem Einsatz auf Brüche/Schadstellen überprüfen.
- In Deutschland beträgt die Netzspannung 220-240 V~/ 50 Hz. Wenn Sie das Gerät auf Reisen mitnehmen, prüfen Sie, ob die örtliche Netzspannung den Anforderungen des Geräts entspricht.

GRUNDANSCHLÜSSE



RÜCKSEITE



- 1 Einstellung Mikrofonecho
- 2 Mikrofonlautstärke
- 3 Höhen
- 4 Basseinstellung
- 5 Basslautstärke
- 6 Hauptlautstärke
- 7 Mikrofoneingang
- 8 LINE-Eingang
- 9 AUX-Eingang
- 10 AUX-Ausgang
- 11 Ausgang Satellitenlautsprecher

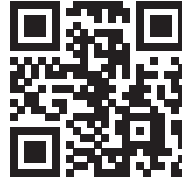
HINWEISE ZUR ENTSORGUNG



Wenn es in Ihrem Land eine gesetzliche Regelung zur Entsorgung von elektrischen und elektronischen Geräten gibt, weist dieses Symbol auf dem Produkt oder auf der Verpackung darauf hin, dass dieses Produkt nicht im Hausmüll entsorgt werden darf. Stattdessen muss es zu einer Sammelstelle für das Recycling von elektrischen und elektronischen Geräten gebracht werden. Durch regelkonforme Entsorgung schützen Sie die Umwelt und die Gesundheit Ihrer Mitmenschen vor negativen Konsequenzen. Informationen zum Recycling und zur Entsorgung dieses Produkts, erhalten Sie von Ihrer örtlichen Verwaltung oder Ihrem Hausmüllentsorgungsdienst.

Dear Customer,

Congratulations on purchasing this device. Please read the following instructions carefully and follow them to prevent possible damages. We assume no liability for damage caused by disregard of the instructions and improper use. Scan the QR code to get access to the latest user manual and more product information.



CONTENTS

Technical Data 10
Safety Instructions 10
Basic Connections 12
Back Panel 13
Hints on Disposal 14

MANUFACTURER & IMPORTER (UK)

Manufacturer:

Chal-Tec GmbH, Wallstrasse 16, 10179 Berlin, Germany.

Importer for Great Britain:

Chal-Tec UK limited
Unit 6 Riverside Business Centre
Brighton Road
Shoreham-by-Sea
BN43 6RE
United Kingdom

TECHNICAL DATA

Item number	10032277	10032278
Item name	Cube 1512	Cube 1812
Power supply	230 V~ 50 Hz	
Power consumption	1200 W max	1600 W max
Impedance	8 Ω	
Active subwoofer	38 cm (15")	46 cm (18")
Output power	300 W	500 W
Peak power	600 W	1000 W
Frequency response	40 Hz - 20 kHz	
Connections	1 x 6.3 mm microphone input, 1 x 6.3 mm line input, 1 x line in RCA, 1 x line out RCA, 2 x NLS input	
Passive speaker (2x)	30 cm (12")	
Output power	300 W	
Peak power	600 W	
Frequency response	30 Hz - 20 kHz	
Sound pressure level	1 W / 1 m 92 (\pm 2 dB)	
Max. sound pressure level	121 dB	
Dimensions	(W x H x D, approx.)	(W x H x D, approx.)
- Subwoofer	49,5 x 60 x 41 cm	55 x 60 x 41 cm
- Speaker	41,5 x 60,5 x 34 cm	41,5 x 60,5 x 34 cm
- Speaker tripod	77 x 126-190 x 70 cm	77 x 126-190 x 70 cm
Weight	36 kg	37,5 kg

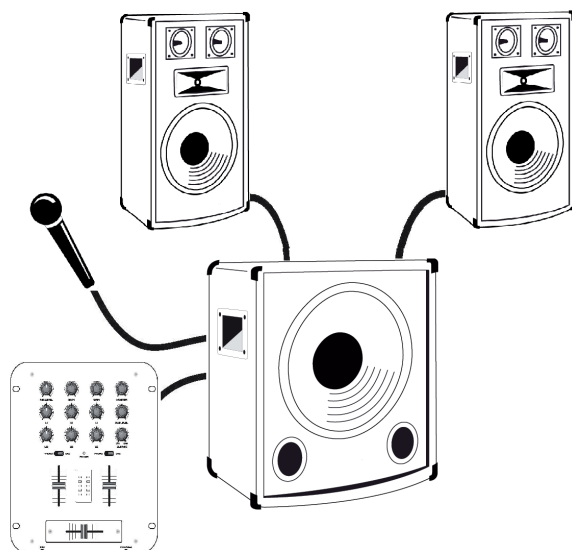
SAFETY INSTRUCTIONS

- Prior to using the product, please ask advice from a specialist. When the product is switched on for the first time, some smell may occur. This is normal and will disappear after a while.
- The product contains voltage carrying parts. Therefore do NOT open the housing.

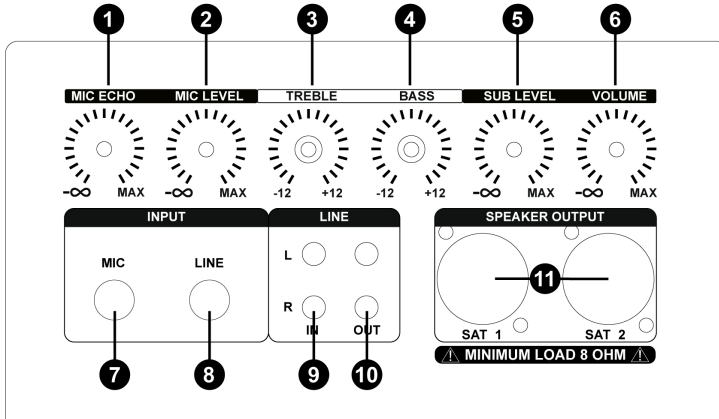
- Do not place metal objects or pour liquids into the product. This may cause electrical shock and malfunction.
- Do not place the product near heat sources such as radiators, etc. Do not place the product on a vibrating surface. Do not cover the ventilation holes.
- The product is not suitable for continuous use.
- Be careful with the mains lead and do not damage it. A faulty or damaged mains lead can cause electrical shock and malfunction.
- When unplugging the product from a mains outlet, always pull the plug, never the lead.
- Do not plug or unplug the product with wet hands.
- If the plug and/or the mains lead are damaged, they need to be replaced by a qualified technician.
- If the product is damaged to such an extent that internal parts are visible, do NOT plug the product into a mains outlet and DO NOT switch the unit on. Contact your dealer. Do NOT connect the product to a rheostat or dimmer.
- To avoid fire and shock hazard, do not expose the product to rain and moisture.
- All repairs should be carried out by a qualified technician only.
- Connect the product to an earthed mains outlet (220-240 V ac / 50 Hz) protected by a 10-16 A fuse.
- During a thunderstorm or if the product will not be used for a longer period of time, unplug it from the mains. The rule is: Unplug it from the mains when not in use.
- If the product has not been used for a longer period of time, condensation may occur. Let the unit reach room temperature before you switch it on. Never use the product in humid rooms or outdoors.
- To prevent accidents in companies, you must follow the applicable guide lines and follow the instructions.
- Do not repeatedly switch the product on and off. This shortens the life time.
- Keep the product out of the reach of children. Do not leave the product unattended.
- Do not use cleaning sprays to clean switches. The residues of these sprays cause deposits of dust and grease. In case of malfunction, always seek advice from a specialist.
- Do not force the controls.
- If this product is with speaker inside which can cause magnetic field. Keep the product at least 60 cm away from computer or TV.
- If the product has built-in lead-acid rechargeable battery. Please recharge the battery every 3 months if you are not going to use the unit for a long period of time. Or the battery may be damaged.
- If the battery is damaged please replace with same specifications battery. And dispose the damaged battery environment friendly.
- If the product has fallen, always have it checked by a qualified technician before you switch the product on again.

- Do not use chemicals to clean the unit. They damage the varnish. Only clean the product with a dry cloth.
- Keep away from electronic equipment that may cause interference.
- Only use original spares for repairs, otherwise serious damage and/or dangerous radiation may occur.
- Switch the product off prior to unplugging it from the mains and/ or other equipment. Unplug all leads and cables prior to moving the product.
- Make sure that the mains lead cannot be damaged when people walk on it. Check the mains lead before every use for damages and faults!
- The mains voltage is 220-240 V~/50 Hz. Check if power outlet match. If you travel, make sure that the mains voltage of the country is suitable for this product.
- Keep the original packing material so that you can transport the product in safe conditions.

BASIC CONNECTIONS



BACK PANEL



- 1 Microphone Echo Control
- 2 Microphone Volume
- 3 Treble Control
- 4 Bass Control
- 5 Sub. Volume
- 6 Master Volume
- 7 Microphone Input
- 8 LINE Input
- 9 AUX Input
- 10 AUX Output
- 11 Satellite Speaker Outputs

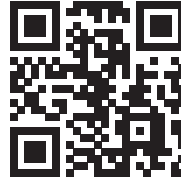
HINTS ON DISPOSAL



If there is a legal regulation for the disposal of electrical and electronic devices in your country, this symbol on the product or on the packaging indicates that this product must not be disposed of with household waste. Instead, it must be taken to a collection point for the recycling of electrical and electronic equipment. By disposing of it in accordance with the rules, you are protecting the environment and the health of your fellow human beings from negative consequences. For information about the recycling and disposal of this product, please contact your local authority or your household waste disposal service.

Estimado cliente:

Le felicitamos por la adquisición de este producto. Lea atentamente el siguiente manual y siga cuidadosamente las instrucciones de uso con el fin de evitar posibles daños. La empresa no se responsabiliza de los daños ocasionados por un uso indebido del producto o por haber desatendido las indicaciones de seguridad. Escanee el siguiente código QR para obtener acceso al manual de usuario más reciente y otra información sobre el producto.



ÍNDICE

Datos técnicos 10
Indicaciones de seguridad 10
Conexiones básicas 12
Parte posterior 13
Indicaciones sobre la retirada del aparato 14

FABRICANTE E IMPORTADOR (REINO UNIDO)

Fabricante:

Chal-Tec GmbH, Wallstraße 16, 10179 Berlín, Alemania.

Importador para Gran Bretaña:

Chal-Tec UK limited.
Unit 6 Riverside Business Centre
Brighton Road
Shoreham-by-Sea
BN43 6RE
United Kingdom

DATOS TÉCNICOS

Número de artículo	10032277	10032278
Nombre de artículo	Cube 1512	Cube 1812
Alimentación	230 V~ 50 Hz	
Consumo eléctrico	1200 W máx.	1600 W máx.
Impedancia	8 Ω	
Subwoofer activo	38 cm (15")	46 cm (18")
Potencia de salida	300 W	500 W
Potencia máxima	600 W	1000 W
Respuesta de frecuencia	40 Hz - 20 kHz	
Conexiones	1 entrada de 6,3 mm para micrófono, 1 entrada de línea de 6,3 mm, 1 entrada RCA de línea, 1 salida RCA de línea, 2 entradas NLS	
Altavoz pasivo (2x)	30 cm (12")	
Potencia de salida	300 W	
Potencia máxima	600 W	
Respuesta de frecuencia	30 Hz - 20 kHz	
Nivel de presión sonora	1 W/1 m 92 (\pm 2 dB)	
Nivel máximo de presión sonora	121 dB	
Dimensiones	(AnchoxAltoxlargo, aprox.) 49,5 x 60 x 41 cm	(AnchoxAltoxlargo, aprox.) 55 x 60 x 41 cm
- Subwoofer		
- Altavoz	41,5 x 60,5 x 34 cm	41,5 x 60,5 x 34 cm
- Trípode de altavoz	77 x 126-190 x 70 cm	77 x 126-190 x 70 cm
Peso	36 kg	37,5 kg

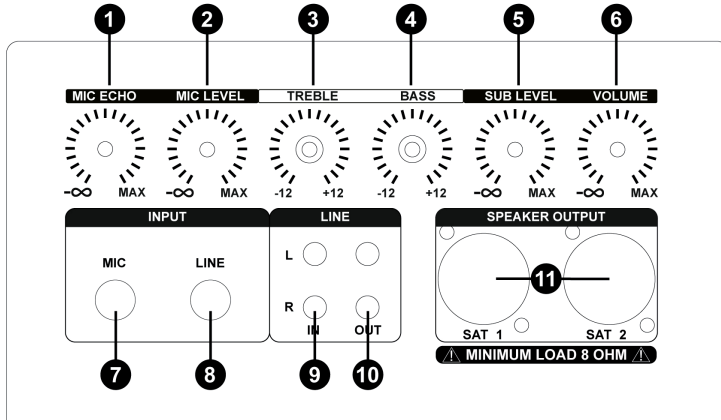
INDICACIONES DE SEGURIDAD

- Antes de usar el producto, consulte a un especialista. Si enciende el producto por primera vez, puede producirse algún olor. Esto es normal y desaparecerá después de un tiempo.

- El producto contiene piezas conductoras de tensión. Por lo tanto, NO abra la carcasa.

- No coloque objetos metálicos ni vierta líquidos en el producto. Esto puede provocar una descarga eléctrica y un mal funcionamiento.
- No coloque el producto cerca de fuentes de calor como radiadores, etc. No coloque el producto sobre una superficie vibrante. No cubra los orificios de ventilación.
- El producto no es apto para uso continuo.
- Tenga cuidado con el cable de alimentación y no lo dañe. Un cable de alimentación defectuoso o dañado puede provocar una descarga eléctrica y un mal funcionamiento.
- Al desenchufar el producto de una toma de corriente, tire siempre del enchufe, nunca del cable.
- No enchufe ni desenchufe el producto con las manos mojadas.
- Si el enchufe o el cable de alimentación está dañado, deberá ser reemplazado por un técnico calificado.
- Si el producto está dañado hasta tal punto que las partes internas son visibles, NO conecte el producto a una toma de corriente y NO encienda el aparato. Póngase en contacto con su distribuidor. NO conecte el producto a un reóstato o atenuador.
- Para evitar incendios y descargas eléctricas, no exponga el producto a la lluvia ni a la humedad.
- Únicamente un técnico calificado debe llevar a cabo todas las reparaciones.
- Conecte el producto a una toma de corriente con toma de tierra (220-240 V CA/50 Hz) protegida por un fusible de 10-16 A.
- Desconecte el producto de la toma de corriente durante una tormenta o si no lo va a utilizar durante un período de tiempo prolongado. La regla es: desenchúfelo de la toma de corriente cuando no esté en uso.
- Si el producto no se ha utilizado durante un período de tiempo prolongado, puede producirse condensación. Deje que el aparato alcance la temperatura ambiente antes de encenderlo. Nunca utilice el producto en espacios húmedos o al aire libre.
- Para prevenir accidentes en las empresas, debe seguir las pautas aplicables, así como las instrucciones.
- No encienda y apague repetidamente el producto. Esto acorta el tiempo de vida.
- Mantenga el producto fuera del alcance de los niños. No deje el producto desatendido.
- No use aerosoles de limpieza para limpiar interruptores. Los residuos de estos aerosoles provocan depósitos de polvo y grasa. En caso de mal funcionamiento, póngase en contacto con un especialista.
- No fuerce los controles.
- Si este producto cuenta con un altavoz en el interior, puede provocar un campo magnético. Mantenga el producto al menos a 60 cm de un ordenador o TV.
- Si el producto tiene una batería recargable de plomo y ácido incorporada, recargue la batería cada 3 meses si no va a utilizar el aparato durante un período prolongado. De lo contrario, la batería podría dañarse.

PARTE POSTERIOR



- 1 Control de eco del micrófono
- 2 Volumen del micrófono
- 3 Control de agudos
- 4 Control de graves
- 5 Sub. Volumen
- 6 Volumen principal
- 7 Entrada de micrófono
- 8 ENTRADA de línea
- 9 ENTRADA auxiliar
- 10 SALIDA AUX
- 11 Salidas para altavoces satélite

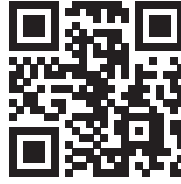
INDICACIONES SOBRE LA RETIRADA DEL APARATO



Si existe una normativa legal para la eliminación de aparatos eléctricos y electrónicos en su país, este símbolo en el producto o en el embalaje indica que este producto no debe arrojarse a un contenedor de basura común. En su lugar, debe llevarse al punto de recolección apropiado para el reciclaje de equipos eléctricos y electrónicos. Si se asegura de que este producto se desecha correctamente, ayudará a prevenir posibles consecuencias negativas para el medio ambiente y la salud humana. Para obtener información más detallada sobre el reciclaje y desecho de este producto, póngase en contacto con su ayuntamiento o con el servicio de eliminación de desechos domésticos.

Cher client, chère cliente,

Toutes nos félicitations pour l'acquisition de ce nouveau produit. Lisez attentivement les indications suivantes et suivez-les pour éviter d'éventuels dommages. Nous ne saurions être tenus pour responsables des dommages dus au non-respect des consignes et à la mauvaise utilisation de l'appareil. Scannez le QR-Code pour obtenir la dernière version du mode d'emploi ainsi que d'autres informations concernant le produit.



SOMMAIRE

Fiche technique 10
Consignes de sécurité 10
Branchements de base 12
Panneau arrière 13
Informations sur le recyclage 14

FABRICANT ET IMPORTATEUR (GB)

Fabricant :

Chal-Tec GmbH, Wallstraße 16, 10179 Berlin, Allemagne.

Importateur pour la Grande Bretagne

Chal-Tec UK limited
Unit 6 Riverside Business Centre
Brighton Road
Shoreham-by-Sea
BN43 6RE
Royaume-Uni

FICHE TECHNIQUE

Référence de l'article	10032277	10032278
Nom de l'article	Cube 1512	Cube 1812
Alimentation	230 V~ 50 Hz	
Consommation	1200 W max	1600 W max
Impédance	8 Ω	
Subwoofer actif	38 cm (15")	46 cm (18")
Puissance de sortie	300 W	500 W
Puissance de crête	600 W	1000 W
Fréquence de réponse	40 Hz - 20 kHz	
Connexions	1 x entrée micro 6,3 mm, 1 x sortie de ligne 6,3 mm, 1 x entrée de ligne RCA, 1 x sortie de ligne RCA, 2 x entrée NLS	
Enceinte passive (2x)	30 cm (12")	
Puissance de sortie	300 W	
Puissance de crête	600 W	
Fréquence de réponse	30 Hz - 20 kHz	
Pression acoustique	1 W / 1 m 92 (\pm 2 dB)	
Pression acoustique max	121 dB	
Dimensions	(L x H x P, env.) 49,5 x	(L x H x P, env.) 55 x
- Subwoofer	60 x 41 cm	60 x 41 cm
- Enceinte	41,5 x 60,5 x 34 cm	41,5 x 60,5 x 34 cm
- Trépied d'enceinte	77 x 126-190 x 70 cm	77 x 126-190 x 70 cm
Poids	36 kg	37,5 kg

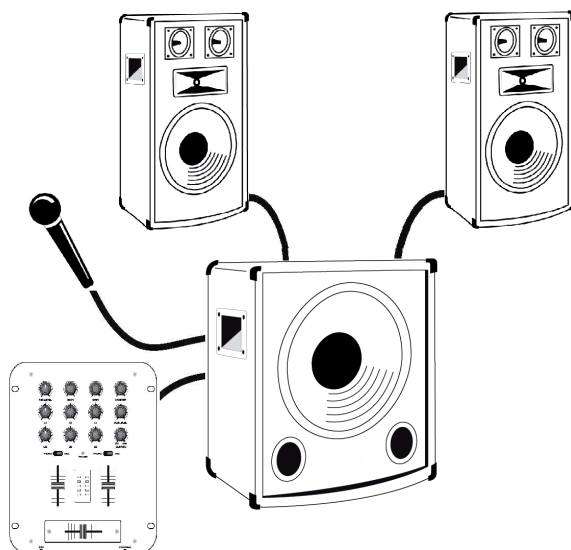
CONSIGNES DE SÉCURITÉ

- Avant d'utiliser le produit, veuillez demander conseil à un spécialiste. Une odeur peut apparaître au premier branchement du produit. Cela est normal et disparaît après quelques temps.
- Le produit contient des pièces sous tension. Par conséquent, n'ouvrez PAS le boîtier.

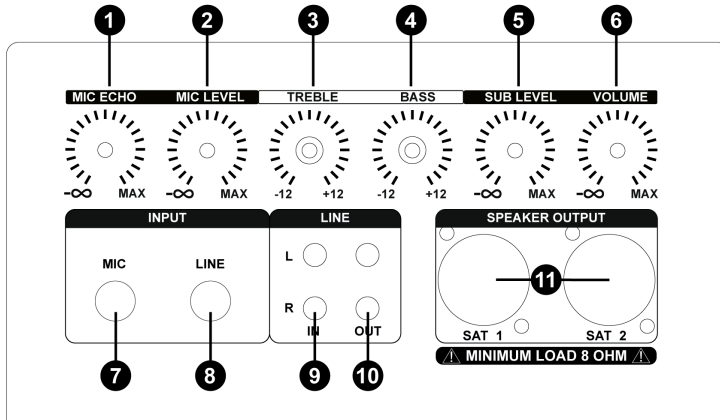
- Ne placez pas d'objets métalliques et ne versez pas de liquides dans le produit. Cela peut provoquer un choc électrique ou un dysfonctionnement.
- N'installez pas le produit près d'une source de chaleur telle qu'un radiateur, etc. N'installez pas le produit sur une surface soumise aux vibrations. Ne couvrez pas les ouvertures de ventilation.
- Le produit n'est pas conçu pour une utilisation en continu.
- Soyez prudent avec le cordon d'alimentation et ne l'endommagez pas. Un cordon d'alimentation défectueux ou endommagé peut provoquer un choc électrique et un dysfonctionnement.
- Lorsque vous débranchez le produit d'une prise, tirez toujours sur la fiche, jamais sur le fil.
- Ne pas brancher ou débrancher le produit avec les mains mouillées.
- Si la fiche et/ou le cordon d'alimentation sont endommagés, ils doivent être remplacés par un technicien qualifié.
- Si le produit est endommagé au point que les pièces internes sont visibles, NE PAS brancher le produit sur une prise secteur et NE PAS allumer l'appareil. Contactez votre revendeur. NE PAS connecter le produit à un rhéostat ou un variateur d'intensité.
- Pour éviter tout risque d'incendie et d'électrocution, n'exposez pas le produit à la pluie et à l'humidité.
- Toutes les réparations doivent être effectuées uniquement par un technicien qualifié.
- Connectez le produit à une prise mise à la terre (220-240 V ac / 50 Hz) protégée par un fusible 10-16 A.
- En cas d'orage ou si vous n'utilisez pas le produit pendant une longue période, débranchez-le du secteur. Par principe : débranchez-le du secteur lorsque vous ne l'utilisez pas.
- Si le produit n'a pas été utilisé pendant une période prolongée, de la condensation peut se produire. Laissez l'appareil atteindre la température ambiante avant de l'allumer. N'utilisez jamais le produit dans des pièces humides ou à l'extérieur.
- Pour éviter les accidents dans les entreprises, suivez les directives applicables et les instructions.
- N'allumez et n'éteignez pas le produit à plusieurs reprises. Cela réduit sa durée de vie.
- Tenez le produit à l'écart des enfants. Ne laissez pas le produit sans surveillance.
- N'utilisez pas de sprays nettoyants sur les interrupteurs. Les résidus de ces sprays provoquent des dépôts de poussière et de graisse. En cas de dysfonctionnement, demandez toujours conseil à un spécialiste.
- Ne forcez pas sur les commandes.
- Si ce produit contient un haut-parleur qui peut provoquer un champ magnétique. Gardez le produit à au moins 60 cm des ordinateurs et téléviseurs.
- Si le produit contient une batterie rechargeable au plomb. Veuillez recharger la batterie tous les 3 mois si vous n'utilisez pas l'appareil pendant une longue période. Faute de quoi la batterie pourrait être

- endommagée.
- Si la batterie est endommagée, veuillez la remplacer par une batterie de même spécification. Et éliminez la batterie endommagée en respectant l'environnement.
 - Si le produit est tombé, faites-le toujours vérifier par un technicien qualifié avant de le rallumer.
 - N'utilisez pas de produits chimiques pour le nettoyage. Ils endommagent le vernis. Nettoyez le produit uniquement avec un chiffon sec.
 - Tenez-le à l'écart des équipements électroniques susceptibles de provoquer des interférences.
 - N'utilisez que des pièces de rechange d'origine pour les réparations pour éviter des dommages graves et/ou des radiations dangereuses.
 - Éteignez le produit avant de le débrancher du secteur et/ou de tout autre équipement. Débranchez tous les fils et câbles avant de déplacer le produit.
 - Assurez-vous que le cordon d'alimentation ne peut pas être endommagé par des personnes qui marcheraient dessus. Avant chaque utilisation, vérifiez que le cordon d'alimentation n'est ni endommagé ni défectueux !
 - La tension d'alimentation est de 220-240 V~/50 Hz. Vérifiez que votre prise de courant correspond. Si vous voyagez, assurez-vous que la tension secteur du pays est adaptée à ce produit.
 - Conservez l'emballage d'origine afin de pouvoir transporter le produit en toute sécurité.

BRANCHEMENTS DE BASE



PANNEAU ARRIÈRE



- 1 Contrôle de l'écho du micro
- 2 Volume du micro
- 3 Réglage des aigus
- 4 Réglage des graves
- 5 Sub. Volume
- 6 Volume principal
- 7 Entrée de micro
- 8 Entrée de LIGNE
- 9 Entrée AUX
- 10 Sortie AUX
- 11 Sorties des enceintes satellites

INFORMATIONS SUR LE RECYCLAGE



S'il existe une réglementation légale pour la mise au rebut des appareils électriques et électroniques dans votre pays, ce symbole sur le produit ou sur l'emballage indique que ce produit ne doit pas être mis au rebut avec les déchets ménagers. Au lieu de cela, il doit être apporté à un point de collecte pour le recyclage des équipements électriques et électroniques. En vous en débarrassant dans les règles, vous protégez l'environnement et la santé de vos semblables des conséquences négatives. Pour plus d'informations sur le recyclage et l'élimination de ce produit, veuillez contacter votre autorité locale ou votre service d'élimination des déchets ménagers.

Gentile cliente,

La ringraziamo per aver acquistato il dispositivo. La preghiamo di leggere attentamente le seguenti istruzioni per l'uso e di seguirle per evitare possibili danni. Non ci assumiamo alcuna responsabilità per danni scaturiti da una mancata osservanza delle avvertenze di sicurezza e da un uso improprio del dispositivo. Scansionare il seguente codice QR per accedere al manuale d'uso più recente e ricevere informazioni sul prodotto.



INDICE

Dati tecnici 10
Avvertenze di sicurezza 10
Collegamenti di base 12
Pannello posteriore 13
Avviso di smaltimento 14

PRODUTTORE E IMPORTATORE (UK)

Produttore:

Chal-Tec GmbH, Wallstraße 16, 10179 Berlino, Germania.

Importatore per La Gran Bretagna:

Chal-Tec UK limited
Unit 6 Riverside Business Centre
Brighton Road
Shoreham-by-Sea
BN43 6RE
Regno Unito

DATI TECNICI

Numero articolo	10032277	10032278
Nome articolo	Cube 1512	Cube 1812
Alimentazione	230 V~ 50 Hz	
Potenza assorbita	1200 W max	1600 W max
Impedenza	8 Ω	
Subwoofer attivo	38 cm (15")	46 cm (18")
Potenza di uscita	300 W	500 W
Potenza di picco	600 W	1000 W
Risposta in frequenza	40 Hz - 20 kHz	
Collegamenti	1 x ingresso microfono da 6,3 mm, 1 x ingresso Line da 6,3 mm, 1 x Line-IN RCA, 1 x Line-Out RCA, 2 x ingressi NLS	
Altoparlante passivo (2x)	30 cm (12")	
Potenza di uscita	300 W	
Potenza di picco	600 W	
Risposta in frequenza	30 Hz - 20 kHz	
Livello pressione sonora	1 W / 1 m 92 (\pm 2 dB)	
Livello pressione sonora max.	121 dB	
Dimensioni	(L x A x P, appross.)	(L x A x P, appross.)
-subwoofer	49,5 x 60 x 41 cm	55 x 60 x 41 cm
-altoparlante	41,5 x 60,5 x 34 cm	41,5 x 60,5 x 34 cm
-stativo per altoparlanti	77 x 126-190 x 70 cm	77 x 126-190 x 70 cm
Peso	36 kg	37,5 kg

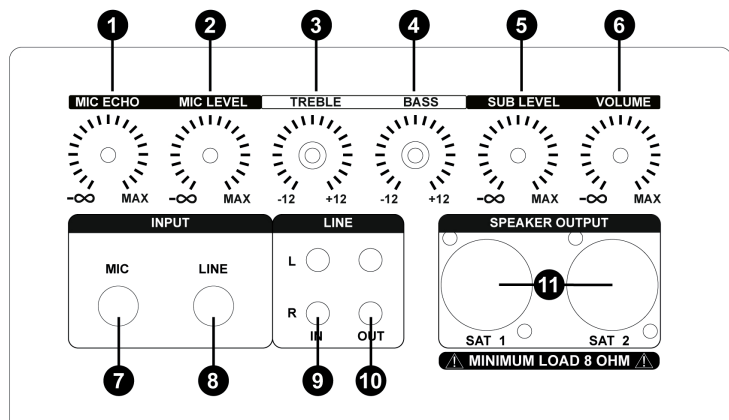
AVVERTENZE DI SICUREZZA

- Rivolgersi a un tecnico prima di usare il dispositivo. Quando si accende il prodotto per la prima volta, si potrebbe sentire uno strano odore. Ciò è del tutto normale e scompare dopo un po'.
- Il dispositivo contiene conduttori di corrente. Per questo motivo NON

aprire l'alloggiamento.

- Non sistemare oggetti metallici sul dispositivo e non versarvi sopra liquidi, perché ciò potrebbe causare scosse elettriche e malfunzionamenti.
- Non posizionare il dispositivo vicino a fonti di calore come caloriferi ecc. e su una superficie che vibra. Non coprire le feritoie di ventilazione.
- Il dispositivo non è adatto a essere usato in continuazione.
- Prestare attenzione al cavo d'alimentazione e non danneggiarlo. Un cavo d'alimentazione danneggiato può causare scosse elettriche e malfunzionamenti.
- Tenere il cavo d'alimentazione dalla spina quando lo si stacca dalla presa.
- Non inserire o disinserire il dispositivo con le mani bagnate.
- Se la spina e/o il cavo d'alimentazione sono danneggiati, devono essere sostituiti da un tecnico qualificato.
- Se il dispositivo è talmente danneggiato che le parti interne sono visibili, NON inserire la spina nella presa e NON accenderlo. Rivolgersi al proprio fornitore. NON collegare il dispositivo con un reostato o un variatore.
- Per evitare il rischio di incendi e scosse, non esporre il dispositivo a pioggia e umidità.
- Le riparazioni devono essere eseguite soltanto da un tecnico qualificato.
- Collegare il dispositivo con una presa di corrente a terra (220-240 V ac / 50 HZ) protetta da un fusibile da 10-16 A.
- Staccare la spina dalla presa durante un temporale o se il dispositivo non verrà usato per un lungo periodo di tempo. La regola è: staccare la spina dalla presa quando non si usa il dispositivo.
- Se il prodotto non è stato usato per un certo periodo di tempo, può formarsi della condensa. Lasciare che il dispositivo raggiunga la temperatura ambiente prima di accenderlo. Non usarlo in locali umidi o all'aperto.
- Per evitare incidenti in luoghi affollati, seguire le linee guida applicabili e le istruzioni.
- Non accendere e spegnere ripetutamente il dispositivo, dato che ciò abbrevia la sua durata.
- Tenere il dispositivo lontano dalla portata dei bambini e non lasciarlo incustodito.
- Non usare spray detergenti per pulire gli interruttori. I loro residui causano depositi di polvere e grasso. In caso di malfunzionamenti rivolgersi sempre a un tecnico specializzato.
- Non forzare i comandi.
- Il dispositivo contiene delle casse acustiche interne che possono causare campi magnetici. Tenere il dispositivo ad almeno 60 cm di distanza dal computer o dalla TV.
- Il dispositivo contiene una batteria ricaricabile al piombo integrata. Ricaricarla ogni 3 mesi se non si intende usare il dispositivo per un lungo periodo, altrimenti si danneggia.
- Se la batteria è danneggiata va sostituita con una con le stesse caratteristiche e smaltita in modo ecocompatibile.

PANNELLO POSTERIORE



- 1 Controllo eco microfono
- 2 Volume microfono
- 3 Controllo toni alti
- 4 Controllo bassi
- 5 Volume sub.
- 6 Volume master
- 7 Ingresso microfono
- 8 INGRESSO Line
- 9 INGRESSO Aux
- 10 USCITA Aux
- 11 Uscite diffusori satellite

AVVISO DI SMALTIMENTO



Se nel vostro paese sono vigenti regolamenti legislativi relativi allo smaltimento di dispositivi elettrici ed elettronici, questo simbolo sul prodotto o sull'imballaggio indica che non è consentito smaltire questo prodotto nei rifiuti casalinghi. Il dispositivo deve invece essere portato in un centro di raccolta per il riciclaggio di dispositivi elettrici ed elettronici. Lo smaltimento conforme tutela l'ambiente e salvaguarda la salute del prossimo da conseguenze negative. Informazioni riguardanti il riciclaggio e lo smaltimento di questo prodotto sono disponibili presso l'amministrazione locale o il servizio di smaltimento dei rifiuti.

