



blumfeldt

High Grow Straight

Hochbeet

Raised Bed

Potager surélevé

Maceta elevada

Aiuola rialzata

10032316 10032317 10035813



Sehr geehrter Kunde,

wir gratulieren Ihnen zum Erwerb Ihres Produkts. Lesen Sie die folgenden Hinweise sorgfältig durch und befolgen Sie diese, um möglichen Schäden vorzubeugen. Für Schäden, die durch Missachtung der Hinweise und unsachgemäßen Gebrauch entstehen, übernehmen wir keine Haftung. Scannen Sie den folgenden QR-Code, um Zugriff auf die aktuellste Bedienungsanleitung und weitere Informationen rund um das Produkt zu erhalten:

**Dear Customer,**

Congratulations on purchasing this product. Please read the following instructions carefully and follow them to prevent possible damages. We assume no liability for damage caused by disregard of the instructions and improper use. Scan the QR code to get access to the latest user manual and more product information.

**Chère cliente, cher client,**

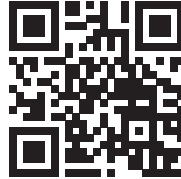
Toutes nos félicitations pour l'acquisition de ce nouveau produit. Veuillez lire attentivement et respecter les instructions de ce mode d'emploi afin d'éviter d'éventuels dommages. Nous ne saurions être tenus pour responsables des dommages dus au non-respect des consignes et à la mauvaise utilisation. Scannez le QR-Code pour obtenir la dernière version du mode d'emploi et des informations supplémentaires concernant le produit.

**Estimado cliente,**

Le felicitamos por la adquisición de este producto. Lea atentamente las siguientes instrucciones y sígalas para evitar posibles daños. No asumimos ninguna responsabilidad por los daños causados por el incumplimiento de las instrucciones y el uso inadecuado. Escanee el siguiente código QR para obtener acceso a la última guía del usuario y más información sobre el producto.

**Gentile cliente,**

La ringraziamo per aver acquistato il prodotto. La preghiamo di leggere attentamente le seguenti istruzioni per l'uso e di seguirle per evitare possibili danni. Non ci assumiamo alcuna responsabilità per danni scaturiti da una mancata osservazione delle avvertenze di sicurezza e da un uso improprio del prodotto. Scansionare il codice QR seguente, per accedere al manuale d'uso più attuale e per ricevere informazioni sul prodotto.



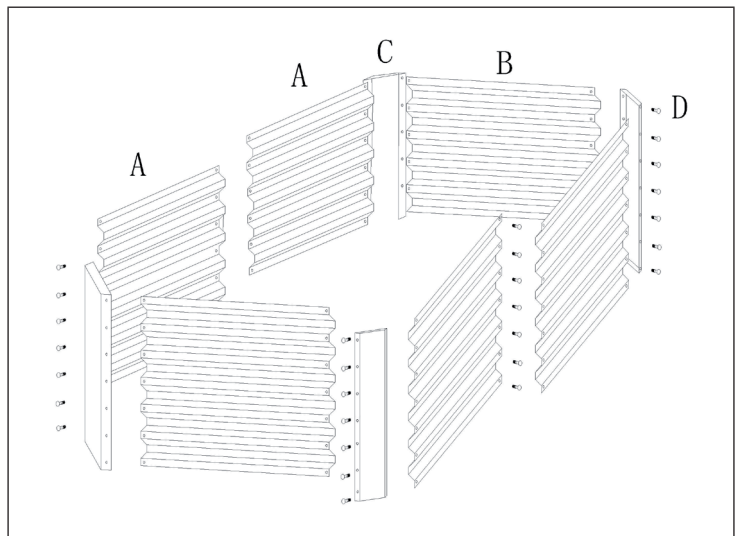
TECHNISCHE DATEN

Technical data | Fiche technique | Datos técnicos | Dati tecnici

Artikelnummer <i>Item number</i> <i>Numéro d'article</i> <i>Número de artículo</i> <i>Numero articolo</i>	Artikelname <i>Article name</i> <i>Nom de l'article</i> <i>Nombre del artículo</i> <i>Nome articolo</i>	Abmessungen <i>Dimensions</i> <i>Dimensions</i> <i>Dimensiones</i> <i>Dimensioni</i>
10032316 10032317 10035813	<i>High Grow Straight</i>	180 x 60 x 90 cm

LIEFERUMFANG

Scope of delivery | Contenu de la livraison | Partes suministradas | Volume di consegna



A Seitenteile (4 x)

B Kopfteile (2 x)

C Verbindungsstücke (4 x)

D Schrauben (70 x)

A Partes laterales (4 x)

B Cabeceras (2 x)

C Conectores (4 x)

D Tornillos (70 x)

A side parts (4 x)

B head parts (2 x)

C connectors (4 x)

D screws (70 x)

A Pannelli laterali (4 x)

B Pannelli di testa (2 x)

C Connettori (4 x)

D Viti (70 x)

A Panneaux latéraux (4 x)

B Panneaux frontaux (2 x)

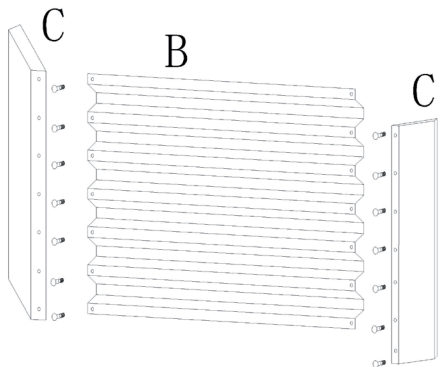
C Connecteurs (4 x)

D Vis (70 x)

ZUSAMMENBAU

Assembly | Assemblage | Ensamblaje | Assemblaggio

1



Stellen Sie die Seitenteile auf.
Verbinden Sie B mit C.

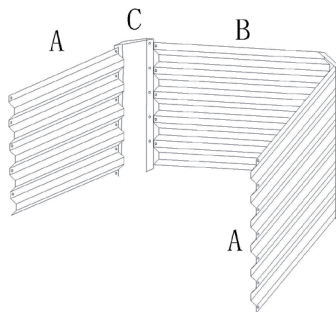
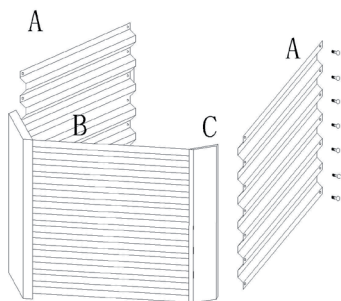
Place the side panels.
Connect B to C.

Installez les panneaux latéraux.
Connecter B à C.

Coloque los paneles laterales.
Conecte B con C.

Posizionare in verticale i pannelli
laterali e collegare B e C.

2



Verbinden Sie dann A mit C.

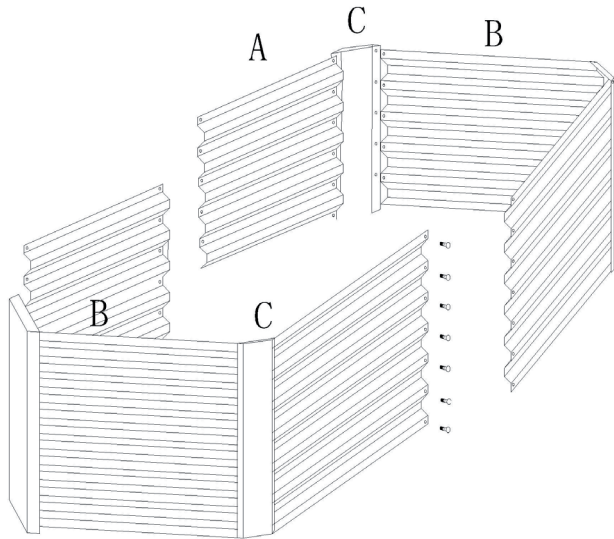
Then connect A to C.

Ensuite, connectez A à C.

A continuación, encaje A con C.

Collegare poi A e C.

3



Verbinden Sie zum Schluss die Seitenteile A miteinander.
Schließen Sie den Aufbau ab.

*Finally connect the A panels.
Complete the assembly.*

*Enfin, connectez les panneaux latéraux A entre eux.
Terminez l'assemblage.*

*Finalmente, conecte las partes laterales A entre sí.
Complete el montaje.*

*Infine, collegare tra loro i pannelli laterali A e
completare il montaggio.*

HERSTELLER

Manufacturer | Fabricante | Fabricant | Produttore

Chal-Tec GmbH, Wallstraße 16, 10179 Berlin, Deutschland (Germany).

IMPORTEUR FÜR GROSSBRITANNIEN

Importer for Great Britain | Importador para Gran Bretaña | Importateur pour la Grande Bretagne | Importatore per la Gran Bretagna

Berlin Brands Group UK Ltd
PO Box 1145
Oxford, OX1 9UW
United Kingdom

