



blumfeldt

High Grow Top 160

Gewächshaus-Aufsatz

Greenhouse Top

Fijación del invernadero

Rehausse de serre

Attacco alla serra

10032320



Sehr geehrter Kunde,

wir gratulieren Ihnen zum Erwerb Ihres Gerätes. Lesen Sie die folgenden Hinweise sorgfältig durch und befolgen Sie diese, um möglichen Schäden vorzubeugen. Für Schäden, die durch Missachtung der Hinweise und unsachgemäßen Gebrauch entstehen, übernehmen wir keine Haftung. Scannen Sie den folgenden QR-Code, um Zugriff auf die aktuellste Bedienungsanleitung und weitere Informationen rund um das Produkt zu erhalten:

**Dear Customer,**

Congratulations on purchasing this device. Please read the following instructions carefully and follow them to prevent possible damages. We assume no liability for damage caused by disregard of the instructions and improper use. Scan the QR code to get access to the latest user manual and more product information.

**Estimado cliente,**

Le felicitamos por la adquisición de este producto. Lea atentamente las siguientes instrucciones y sígalas para evitar posibles daños. No asumimos ninguna responsabilidad por los daños causados por el incumplimiento de las instrucciones y el uso inadecuado. Escanee el siguiente código QR para obtener acceso a la última guía del usuario y más información sobre el producto.

**Chère cliente, cher client,**

Toutes nos félicitations pour l'acquisition de ce nouvel appareil. Veuillez lire attentivement et respecter les instructions de ce mode d'emploi afin d'éviter d'éventuels dommages. Nous ne saurions être tenus pour responsables des dommages dus au non-respect des consignes et à la mauvaise utilisation de l'appareil. Scannez le QR-Code pour obtenir la dernière version du mode d'emploi et des informations supplémentaires concernant le produit.

**Gentile cliente,**

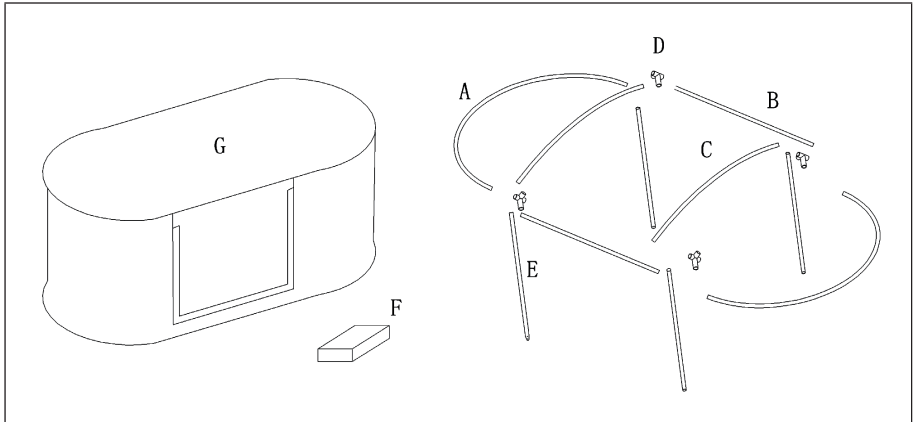
La ringraziamo per aver acquistato il dispositivo. La preghiamo di leggere attentamente le seguenti istruzioni per l'uso e di seguirle per evitare possibili danni. Non ci assumiamo alcuna responsabilità per danni scaturiti da una mancata osservazione delle avvertenze di sicurezza e da un uso improprio del dispositivo. Scansionare il codice QR seguente, per accedere al manuale d'uso più attuale e per ricevere informazioni sul prodotto.



TECHNISCHE DATEN

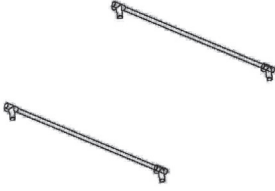
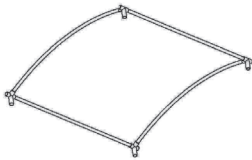
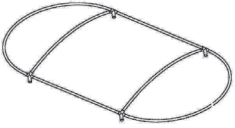
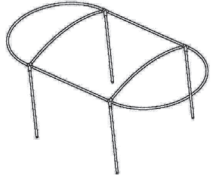
10032320	passend zu Artikel 10031119
10032320	passend zu Artikel 10031120

EINZELTEILE



A	Seitenbogen (2x)	D	Kreuzgelenk (4x)
B	Gerade Stange (2x)	E	Beine (4x)
C	Querstreben (2x)		

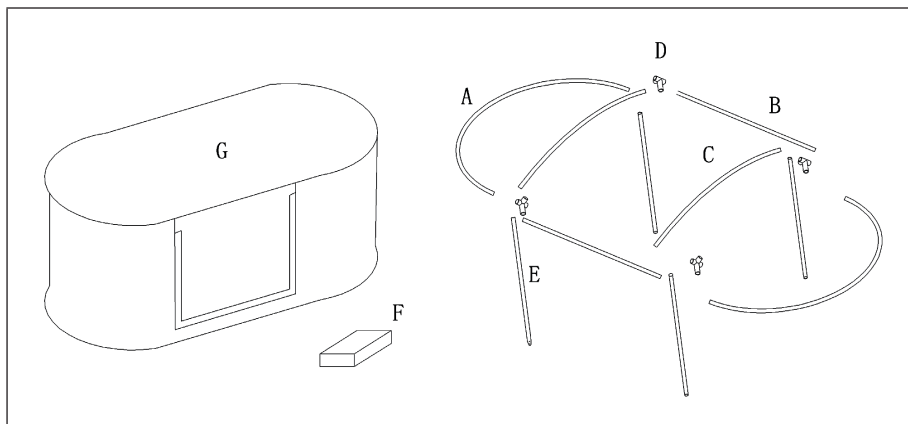
ZUSAMMENBAU

1		Stecken Sie die Kreuzgelenke (D) einzeln auf geraden Stangen (B).
2		Verbinden Sie die beiden Seitenteile mit den Querstreben (C).
3		Stecken Sie die beiden Seitenbögen (A) auf die Kreuzgelenke (D) der Konstruktion.
4		Setzen Sie die Dachkonstruktion auf die Beine (E).

TECHNICAL DATA

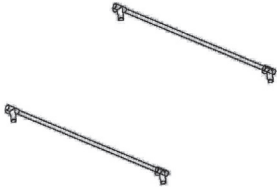

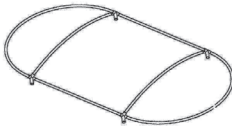
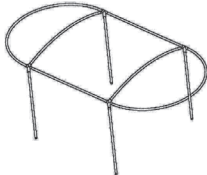
10032320	Suitable for article 10031119
10032320	Suitable for article 10031120

INDIVIDUAL PARTS



A	Side arch (2x)	D	Universal joint (4x)
B	Straight bar (2x)	E	Legs (4x)
C	Cross braces (2x)		

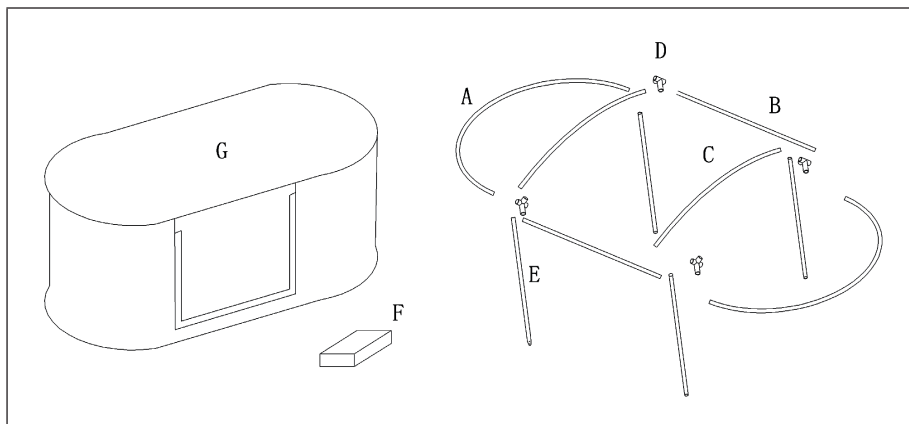
ASSEMBLY

1		Push the universal joints (D) individually onto straight rods (B).
2		Connect the two side parts with the cross braces (C).
3		Push the two side arches (A) onto the universal joints (D) of the construction.
4		Place the roof construction on the legs (E).

DATOS TÉCNICOS

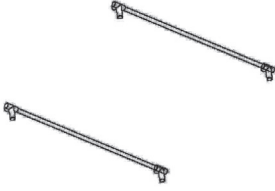
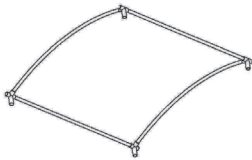
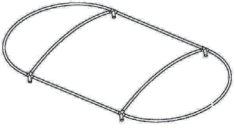
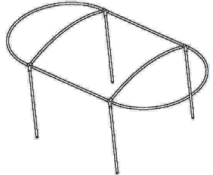
10032320	compatible con el artículo 10031119
10032320	compatible con el artículo 10031120

PIEZAS



A	Arco lateral (x 2)	D	Junta universal (x 4)
B	Barra recta (x 2)	E	Patas (x 4)
C	Tirantes transversales (x 2)		

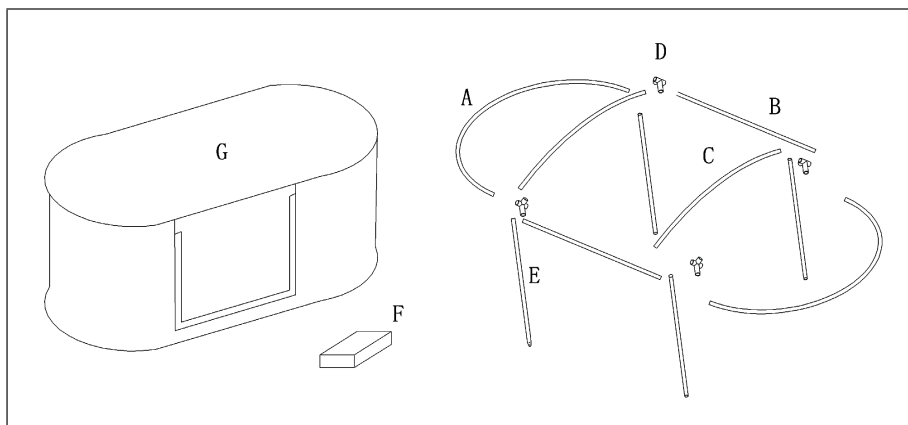
MONTAJE

1		<p>Enchufe las juntas universales (D) individualmente en las barras rectas (B).</p>
2		<p>Conecte las dos partes laterales a los travesaños (C).</p>
3		<p>Coloque las dos curvas laterales (A) en las juntas transversales (D) de la construcción.</p>
4		<p>Coloque la construcción del techo sobre las patas (E).</p>

FICHE TECHNIQUE

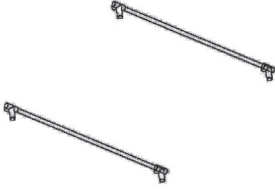
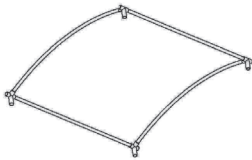
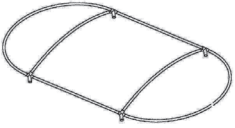
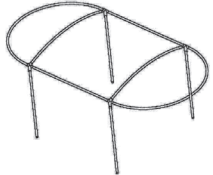
10032320	convient à l'article 10031119
10032320	convient à l'article 10031120

PIÈCES DÉTACHÉES



A	Arche latérale (2x)	D	Joint en croix (4x)
B	Barre droite (2x)	E	Pieds (4x)
C	Traverses (2x)		

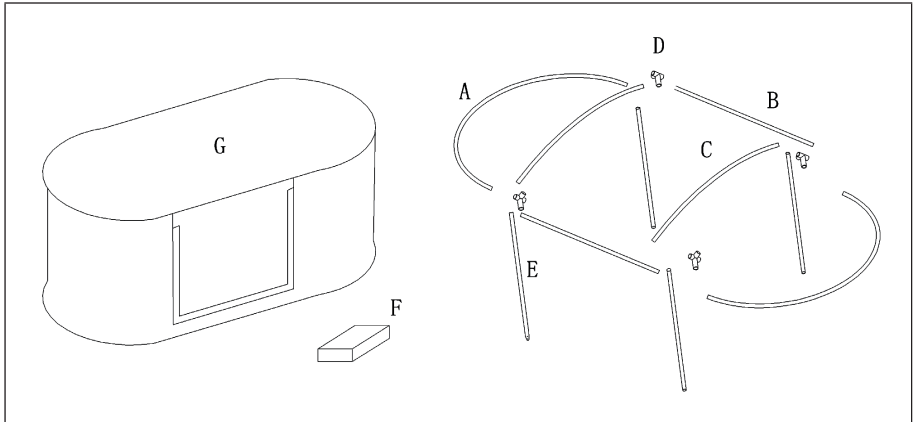
ASSEMBLAGE

1		Pousser les joints en croix (D) un à un sur les tiges droites (B).
2		Reliez les deux parties latérales avec les traverses (C).
3		Insérez les deux arceaux latéraux (A) dans les joints en croix (D) de la structure.
4		Placez la structure du toit sur les pieds (E).

DATI TECNICI

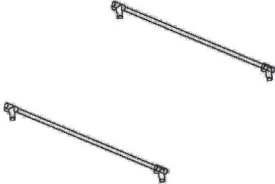
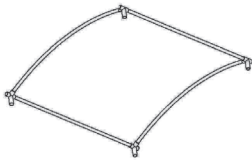
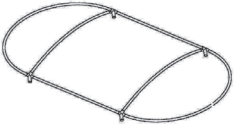
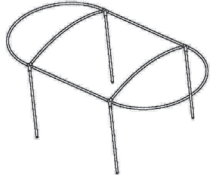
10032320	per l'articolo 10031119
10032320	per l'articolo 10031120

SINGOLI COMPONENTI



A	Archi laterali (2x)	D	Giunti a croce (4x)
B	Aste dritte (2x)	E	Gambe (4x)
C	Supporti trasversali (2x)		

MONTAGGIO

1		Inserisci i singoli giunti a croce (D) sulle aste dritte (B).
2		Collega le due parti laterali con i supporti trasversali (C)
3		Inserisci i due archi laterali (A) nei giunti a croce (D) della struttura.
4		Posiziona la struttura di copertura sulle gambe (E).

HERSTELLER

Manufacturer | Fabricante | Fabricant | Produttore

Chal-Tec GmbH, Wallstraße 16, 10179 Berlin, Deutschland (Germany).

IMPORTEUR FÜR GROSSBRITANNIEN

Importer for Great Britain | Importador para Gran Bretaña | Importateur pour la Grande Bretagne | Importatore per la Gran Bretagna

Berlin Brands Group UK Ltd
PO Box 1145
Oxford, OX1 9UW
United Kingdom

