

AIRVITAL

Heißluftfritteuse

Hot Air Fryer

Freidora de aire caliente

Friteuse à air chaud

Friggitrice ad aria calda

10032331 10032332



COOKINGCO
OOKINGCOO
KINGCOOKIN
INGCOOKING
COOKINGCO
OOKINGCOO
KINGCOOKIN
INGCOOKING

KLARSTEIN

www.klarstein.com

Sehr geehrter Kunde,

wir gratulieren Ihnen zum Erwerb Ihres Gerätes. Lesen Sie die folgenden Hinweise sorgfältig durch und befolgen Sie diese, um möglichen Schäden vorzubeugen. Für Schäden, die durch Missachtung der Hinweise und unsachgemäßen Gebrauch entstehen, übernehmen wir keine Haftung. Scannen Sie den folgenden QR-Code, um Zugriff auf die aktuellste Bedienungsanleitung und weitere Informationen rund um das Produkt zu erhalten.



INHALTSVERZEICHNIS

Sicherheitshinweise	4
Geräteübersicht	6
Vor dem ersten Betrieb	6
Bedienung	8
Einstellungen	12
Zutatentabelle	13
Reinigung und Pflege	14
Fehlersuche und Fehlerbehebung	14
Hinweise zur Entsorgung	16
Spezielle Entsorgungshinweise für Verbraucher in Deutschland	17

English	19
Español	33
Français	47
Italiano	61

TECHNISCHE DATEN

Artikelnummer	10032331, 10032332
Stromversorgung	220-240 V ~ 50-60 Hz
Leistung	1300 W
Füllmenge (Korb)	2,5 Liter
Einstellbare Temperatur	80-200 °C
Einstellbarer Timer	0-60 Minuten

HERSTELLER & IMPORTEUR (UK)

Hersteller:

Chal-Tec GmbH, Wallstraße 16, 10179 Berlin, Deutschland.

Importeur für Großbritannien:

Berlin Brands Group UK Limited
 PO Box 42
 272 Kensington High Street
 London, W8 6ND
 United Kingdom

SICHERHEITSHINWEISE

- Lesen Sie die Bedienungsanleitung aufmerksam durch und bewahren Sie diese für den zukünftigen Gebrauch auf.
- Überprüfen Sie, ob die auf der Geräteplakette angegebene Stromspannung mit der Stromspannung Ihrer Wandsteckdose übereinstimmt.
- Stellen Sie das Gerät auf eine horizontale, ebene und stabile Fläche.
- Das Gerät ist nicht für den kommerziellen Gebrauch, sondern nur für Gebrauch im Haushalt und in ähnlichen Umgebungen vorgesehen. Dazu zählen Küchen in Büros, Bauernhöfen, Hotels, Motels und Einrichtungen, die Bed & Breakfast anbieten.
- Wenn das Gerät unsachgemäß oder für gewerbliche oder teilgewerbliche Zwecke verwendet wird, oder es entgegen der in der Bedienungsanleitung gegebenen Beschreibung verwendet wird, erlischt der Garantieanspruch und wir können keine Haftung für dadurch verursachte Schäden übernehmen.
- Verwenden Sie das Gerät nur unter Aufsicht.
- Berühren Sie die heißen Geräteoberflächen nicht.
- **WARNUNG:** Dieses Gerät beinhaltet eine Heizfunktion. Die Oberflächen des Geräts können deshalb hohe Temperaturen bekommen. Temperaturen werden von verschiedenen Personen unterschiedlich wahrgenommen. Lassen Sie bei der Verwendung des Geräts deshalb Vorsicht walten. Berühren Sie das Gerät nur an den dafür vorgesehenen Griffen und Griffflächen und verwenden Sie zusätzlich einen Hitzeschutz wie beispielsweise Handschuhe etc. Alle anderen Oberflächen sollten Sie lang genug abkühlen lassen, bevor Sie diese berühren.
- Das Gerät benötigt 30 Minuten, um vollständig abzukühlen.
- Berühren Sie die Innenflächen des Geräts nicht, so lange dieses eingeschaltet und in Gebrauch ist.
- Ziehen Sie den Netzstecker des Geräts aus der Steckdose, wenn Sie das Gerät nicht verwenden oder reinigen möchten. Lassen Sie das Gerät abkühlen, bevor Sie Teile abnehmen oder anbringen.
- Verwenden Sie das Geräts keinesfalls, wenn der Netzstecker, das Netzstromkabel oder andere Geräteteile Beschädigungen aufweisen.
- Y-Typ: Sollte das Netzstromkabel beschädigt sein, muss es vom Hersteller, dem Kundendienst oder einer in ähnlicher Weise qualifizierten Person ersetzt werden, um Schäden zu vermeiden.
- Konsultieren Sie zum Ersetzen oder Reparieren des Netzstromkabels kein unqualifiziertes Personal.
- Die Verwendung von nicht vom Hersteller empfohlenem Zubehör kann zu Verletzungen führen.
- Verwenden Sie das Gerät nur im Innenbereich.
- Achten Sie darauf, dass das Netzstromkabel nicht lose über die Tischkante oder die Theke herunterhängt und dass dieses nicht die heißen Geräteoberflächen oder andere heiße Flächen berührt.

- Verwenden Sie das Gerät nur für den dafür vorgesehenen Verwendungszweck.
- Dieses Gerät kann von Kindern ab 8 Jahren und Personen mit eingeschränkten physischen, sensorischen und mentalen Fähigkeiten verwendet werden, wenn diese bei der Verwendung des Geräts angeleitet werden oder bereits mit dem Gerät vertraut und sich der mit der Verwendung des Geräts einhergehenden Gefahren bewusst sind.
- Kinder sollten das Gerät nicht als Spielzeug verwenden.
- Die Reinigung und Wartung des Geräts sollte nur dann von Kindern durchgeführt werden, wenn diese mindestens 8 Jahre alt sind und von einem Erwachsenen angeleitet werden.
- Achten Sie darauf, dass sich das Gerät und das Netzstromkabel des Geräts außerhalb der Reichweite von Kindern unter 8 Jahren befinden.
- Das Gerät sollte nicht in Verbindung mit einem externen Timer oder einer ferngesteuerten Steckdose verwendet werden.
- Achten Sie zur Vermeidung von Stromschlaggefahr darauf, dass das Netzstromkabel, Stecker und die Gerätebasis nicht mit Wasser oder anderen Flüssigkeiten in Berührung kommen.
- Stecken Sie den Netzstromstecker des Geräts nicht mit nassen Händen in die Steckdose und berühren Sie keinesfalls das Kontrollfeld des Geräts.
- Tauchen Sie das Gerätegehäuse niemals in Wasser und spülen Sie es auch nicht unter dem Wasserhahn ab, da es elektrische Komponenten und Heizelemente enthält.
- Achten Sie darauf, dass keine Flüssigkeit ins Geräteinnere gelangt, um Stromschlaggefahr oder einen Kurzschluss zu vermeiden.
- Achten Sie darauf, dass alle Zutaten sich im Korb befinden und nicht die Heizelemente berühren.
- Decken Sie die Luftein- und Luftauslässe nicht ab, so lange das Gerät in Betrieb ist.
- Während des Frittierens mit Heißluft wird heißer Dampf durch die Luftauslässe freigesetzt. Achten Sie darauf, dass sich Ihre Hände und Ihr Gesicht in sicherer Entfernung zu dem Dampf und den Luftauslässen befinden. Lassen Sie beim Herausnehmen des Behälters ebenfalls Vorsicht walten, da heißer Dampf oder Luft austreten könnte.

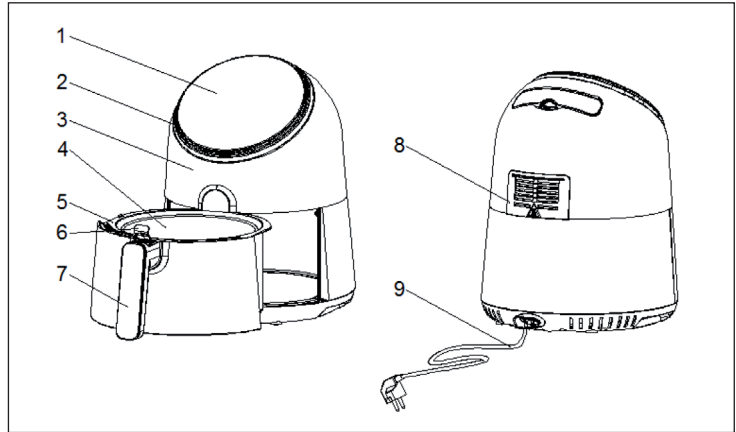


VORSICHT

Verbrennungsgefahr! Alle frei zugänglichen Oberflächen können heiß werden. Fassen Sie das Gerät während dem Betrieb nur am Griff an.

- Stellen Sie das Gerät nicht an die Wand oder direkt neben andere elektronische Geräte. Lassen Sie auf der Rückseite und an den Seiten mindestens 10 Zentimeter Abstand frei.
- Stellen Sie keine Gegenstände auf das Gerät.
- Ziehen Sie den Netzstecker sofort aus der Wandsteckdose, wenn schwarzer Rauch aus dem Gerät austreten sollte. Warten Sie, bis das Gerät aufgehört zu qualmen, bevor Sie den Behälter aus dem Gerät heraus nehmen.

GERÄTEÜBERSICHT



1 Kontrollfeld	6 Korb-Entriegelungsknopf
2 Deckel	7 Korbgriff
3 Gehäuse	8 Belüftungsöffnungen
4 Korb	9 Netzstromkabel
5 Behälter	

VOR DEM ERSTEN BETRIEB

- Entfernen Sie alle Verpackungsmaterialien.
- Entfernen Sie alle Aufkleber oder Markierungen von dem Gerät.
- Reinigen Sie den Korb und den Behälter des Geräts gründlich mit heißem Wasser und etwas Spülmittel. Verwenden Sie hierfür einen abriebfesten Schwamm.

HINWEIS: Sie können dieses Zubehör auch in der Geschirrspülmaschine reinigen.

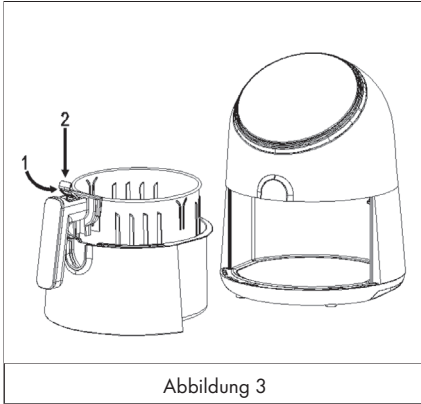
- Reiben Sie die Innen- und Außenseite des Geräts mit einem feuchten Tuch ab. Bei diesem Gerät handelt es sich um eine Öl-freie Fritteuse, die mit heißer Luft funktioniert. Befüllen Sie den Behälter nicht mit Öl oder Frittierfett.

Vorbereitung des Geräts

1. Stellen Sie das Gerät auf eine stabile, horizontale und ebene Oberfläche.

HINWEIS: Stellen Sie das Gerät keinesfalls auf eine hitzebeständige Oberfläche.

2. Platzieren Sie den Korb im Behälter (vgl. Abb. 3).



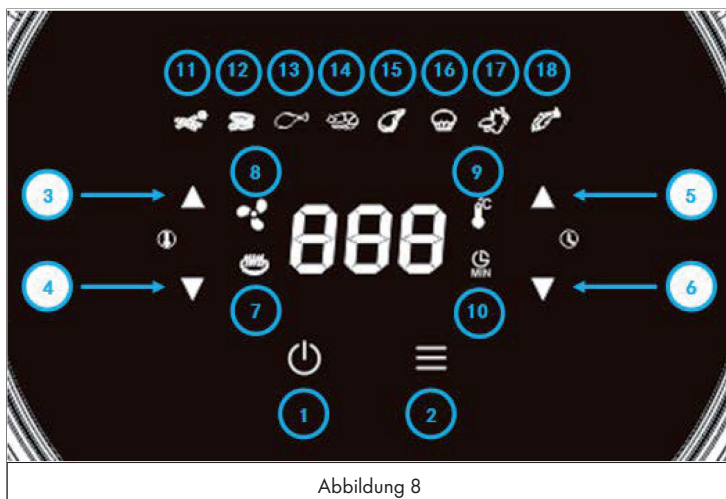
3. Ziehen Sie das Netzstromkabel aus dem Aufbewahrungsfach auf der Unterseite des Geräts heraus.

Wichtige Hinweise

- Befüllen Sie den Behälter nicht mit Öl oder anderen Flüssigkeiten.
- Stellen Sie keine Gegenstände auf das Gerät. Die Luftzufuhr könnte dadurch unterbrochen werden und den Frittiervorgang negativ beeinflussen.

BEDIENUNG

Display und Tastenfunktionen




Taste 1 - Einschaltknopf

Sobald der Behälter mit dem Korb fachgerecht im Gerät platziert wird, leuchtet der Einschaltknopf auf. Wenn Sie den Einschaltknopf für 3 Sekunden drücken, wird die Temperatur automatisch auf 200°C eingestellt, während die Zubereitungszeit auf 15 Minuten eingestellt wird. Drücken Sie den Einschaltknopf ein zweites Mal, wird die Zubereitung der Zutaten gestartet. Wenn Sie den Einschaltknopf ein weiteres Mal für mindestens 3 Sekunden drücken, wird das Gerät ausgeschaltet. Alle Lichter und der Ventilator gehen aus.

HINWEIS: Zum Pausieren und Starten der Zubereitung können Sie den Einschaltknopf jederzeit kurz drücken, während das Gerät eingeschaltet ist. Das Gerät verfügt über eine automatische Abschaltfunktion. Wenn der Timer auf 0 ist, gibt das Gerät ein glockenartiges Geräusch von sich und schaltet sich automatisch ab. Drücken Sie zum manuellen Ausschalten die Taste „1“ für länger als 3 Sekunden (vgl. Abb. 8).

Taste 2 – Voreinstellungs-Taste

Über die Voreinstellungs-Taste  kann eine Auswahl zwischen den 8 beliebtesten Lebensmittel-Typen getroffen werden. Sobald Sie Ihre Auswahl getroffen haben, startet das Gerät mit einer voreingestellten Zubereitungszeit und Temperatur.

Tasten 3 und 4 – Temperaturkontrolltasten

Mit den + und – Symbolen können Sie die Temperatur jeweils um 5 °C erhöhen oder senken. Wenn Sie die jeweilige Taste gedrückt halten, ändert sich die von Ihnen eingegebene Temperatur schneller. Temperaturkontrollbereich: 80-200 °C.

Tasten 5 und 6 – Zeiteinstellungstasten

Mit den + und – Symbolen können Sie die Zubereitungszeit um jeweils eine Minute erhöhen oder senken. Wenn Sie die jeweilige Taste gedrückt halten, ändert sich die von Ihnen eingegebene Zubereitungszeit schneller.

Kontrollleuchten

- (7) Heizanzeige
- (8) Ventilatoranzeige
- (9) Temperaturanzeige
- (10) Timeranzeige
- (11)-(18) Programmanzeigen

Frittieren mit Heißluft

1. Stecken Sie den Netzstromstecker des Geräts in eine geerdete Wandsteckdose.
2. Ziehen Sie den Behälter vorsichtig aus dem Gerät heraus (vgl. Abb. 4).

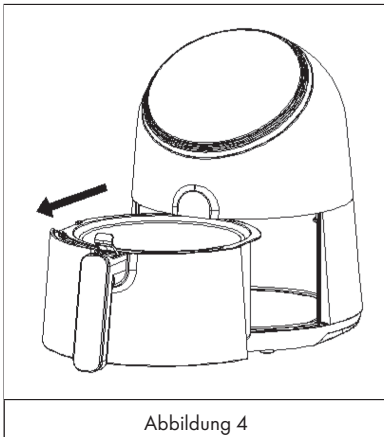
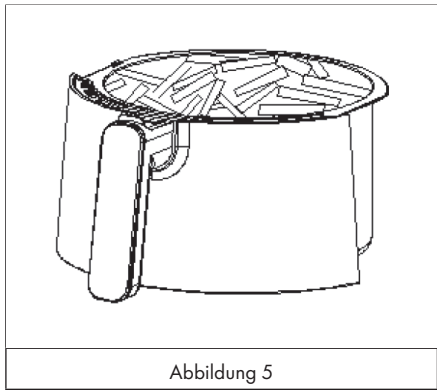
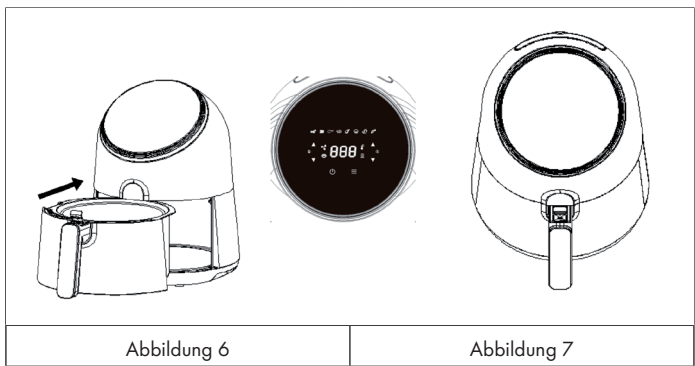


Abbildung 4

3. Befüllen Sie den Korb mit den Zutaten (vgl. Abb. 5).



4. Schieben Sie den Behälter zurück in das Gerät (vgl. Abb. 6). Achten Sie darauf, dass der Behälter richtig eingefügt wird.



HINWEIS: Verwenden Sie den Behälter niemals ohne den Korbeinsatz. Berühren Sie den Behälter nicht während und kurz nach der Verwendung, da dieser sehr heiß wird. Halten Sie den Behälter nur am dafür vorgesehenen Griff fest.

5. Legen Sie die benötigte Zubereitungszeit für die Zutaten fest (vgl. Abschnitt „Einstellungen“ in diesem Kapitel).
6. Bedienen Sie das Kontrollfeld wie im Abschnitt „Display und Tastenfunktionen“ beschrieben (vgl. Abb. 8). Schalten Sie das Gerät ein.
7. Einige Zutaten erfordern ein Schütteln nach der Hälfte der Zubereitungszeit. Ziehen Sie hierfür den Behälter am Griff aus dem Gerät heraus und schütteln Sie diesen. Schieben Sie den Behälter anschließend wieder in das Gerät zurück und setzen Sie die Zubereitung fort.

HINWEIS: Drücken Sie während des Schüttelns nicht auf den Entriegelungsknopf.

Tipp: Sie können, zum Reduzieren des Gewichts, den Korb aus dem Behälter entnehmen und nur den Korb schütteln. Ziehen Sie hierfür zunächst den Behälter aus dem Gerät und stellen Sie diesen auf eine hitzebeständige Oberfläche. Drücken Sie den Entriegelungsknopf und heben Sie den Korb aus dem Behälter heraus.

8. Wenn der glockenartige Alarm ertönt, ist die von Ihnen eingestellte Zeit abgelaufen. Ziehen Sie den Behälter aus dem Gerät heraus platzieren Sie diesen auf einer hitzebeständigen Oberfläche.
9. Überprüfen Sie, ob die Zutaten fertig sind. Sollten die Zutaten noch nicht fertig zubereitet sein, schieben Sie den Behälter einfach zurück in das Gerät und stellen Sie einige zusätzliche Minuten im Timer ein.
10. Ziehen Sie den Behälter zum Entnehmen der Zutaten zunächst aus dem Gerät heraus und stellen Sie ihn auf eine hitzebeständige Oberfläche. Drücken Sie den Entriegelungsknopf und heben Sie den Korb aus dem Behälter heraus.

HINWEIS: Drehen Sie den Korb nicht um, solange er noch mit dem Behälter verbunden ist. Überschüssiges Öl, welches sich im Behälter angesammelt hat, könnte dadurch auf die Zutaten tropfen. Der Behälter und die Zutaten sind heiß. Je nachdem, welche Zutaten Sie in der Heißluftfritteuse zubereitet haben, kann bei der Entnahme des Behälters Dampf austreten.

11. Füllen Sie die Zutaten aus dem Korb in eine Schüssel oder platzieren Sie diese auf einem Teller. **Tipp:** Verwenden Sie zur Entnahme von großen/brüchigen Zutaten eine Greifzange.
12. Sobald eine Portion fertig zubereitet ist, können Sie sofort nach der Entnahme der fertigen Zutaten eine weitere Portion zubereiten.

EINSTELLUNGEN

Die unten dargestellte Tabelle wird Ihnen bei der Festlegung der Grundeinstellungen für verschiedene Zutaten helfen. Ein Herausziehen des Behälters während der Zubereitung hat kaum Einfluss auf den Prozess, da durch die Heißlufttechnologie die Luft im Gerät sofort wieder auf die jeweilige Temperatur aufgeheizt wird.

HINWEIS: Bitte beachten Sie, dass es sich bei diesen Einstellungen lediglich um Zubereitungsvorschläge handelt. Da Zutaten in Bezug auf Herkunft, Größe, Form und Marke variieren, können wir Ihnen die perfekte Einstellung für Ihre Zutaten nicht garantieren.

Tipps

- Kleine Zutaten benötigen normalerweise eine kürzere Zubereitungszeit als größere Zutaten.
- Bei einer größeren Menge an Zutaten wird eine etwas längere Zubereitungszeit benötigt, bei einer kleineren Menge an Zutaten eine etwas kürzere Zubereitungszeit.
- Wenn Sie kleine Zutaten nach der Hälfte der Zubereitungszeit schütteln, kann das Endergebnis dadurch optimiert, da ein ungleichmäßiges frittieren dadurch unwahrscheinlich wird.
- Fügen Sie zu frischen Kartoffeln etwas Öl hinzu, um ein knuspriges Ergebnis zu bekommen. Frittieren Sie Ihre Zutaten in der Heißluftfritteuse kurz nachdem Sie das Öl zu den Kartoffeln hinzugefügt haben.
- Bereiten Sie keine extrem fettigen Zutaten, wie beispielsweise Würste in der Heißluftfritteuse zu.
- Snacks, die in einem Ofen zubereitet werden können, können ebenfalls in der Heißluftfritteuse zubereitet werden.
- Die optimale Zubereitungsmenge für knusprige Pommes beträgt 500 g.
- Verwenden Sie Fertigteig, um schnell und einfach gefüllte Snacks herzustellen. Fertigteig benötigt eine kürzere Zubereitungszeit als selbstgemachter Teig.
- Platzieren Sie ein großes Blech oder eine Auflaufform im Korb der Heißluftfritteuse, wenn Sie Kuchen backen, einen Quiche zubereiten, oder empfindliche oder gefüllte Zutaten frittieren möchten.
- Sie können die Heißluftfritteuse ebenfalls zum Aufwärmen von Zutaten verwenden. Stellen Sie die Temperatur auf 150°C ein und stellen Sie den Timer auf bis zu 10 Minuten ein.

ZUTATENTABELLE

	Min.-Max. Menge (g)	Zeit (min.)	Temperatur (°C)	Schütteln	Zusatzinformation
Kartoffeln und Pommes					
dünne, gefrorene Pommes	300-400	18-20	200	schütteln	
dicke, gefrorene Pommes	300-400	20-25	200	schütteln	
Kartoffelgratin	500	20-25	200	schütteln	
Fleisch und Geflügel					
Steak	100-500	10-15	180		
Schweinekotelett	100-500	10-15	180		
Hamburger	100-500	10-15	180		
Wurst im Schlafrock	100-500	13-15	200		
Hähnchenschenkel	100-500	25-30	180		
Hühnerbrust	100-500	15-20	180		
Snacks					
Frühlingsrollen	100-400	8-10	200	schütteln	Ofenfertig verwenden
gefrorene Chicken-Nuggets	100-500	6-10	200	schütteln	Ofenfertig verwenden
gefrorene Fischstäbchen	100-400	6-10	200		Ofenfertig verwenden
gefrorene Käsesnacks	100-400	8-10	180		Ofenfertig verwenden
gefülltes Gemüse	100-400	10	160		
Backen					
Kuchen	300	20-25	160		Backblech verwenden
Quiche	400	20-22	180		Backblech/Auflaufform verwenden
Muffins	300	15-18	200		Backblech verwenden
Süße Snacks	400	20	160		Backblech/Auflaufform verwenden

HINWEIS: Fügen Sie der Zubereitungszeit 3 Minuten hinzu, wenn die Heißluftfritteuse beim Beginn der Zubereitung noch kalt sein sollte.

REINIGUNG UND PFLEGE

HINWEIS: Reinigen Sie das Gerät nach jeder Verwendung.

1. Ziehen Sie den Netzstecker aus der Wandsteckdose und lassen Sie das Gerät abkühlen.

HINWEIS: Entnehmen Sie den Behälter aus der Heißluftfritteuse, damit das Gerät schneller abkühlt.

2. Reiben Sie die Außenseite des Geräts mit einem feuchten Tuch ab.
3. Reinigen Sie den Behälter, den Trennsteg und den Korb mit heißem Wasser, etwas Spülmittel und einem abriebfesten Schwamm. Sie können zum Entfernen von Schmutzresten ebenfalls Lösungsmittel verwenden.

HINWEIS: Der Behälter und der Korb sind spülmaschinengeeignet. Wenn sich Schmutz im Korb oder im unteren Bereich des Behälters abgelagert hat, befüllen Sie den Behälter mit heißem Wasser und etwas Spülmittel. Setzen Sie den Korb in den Behälter ein und lassen Sie den Behälter und den Korb für ungefähr 10 Minuten einweichen.

4. Reinigen Sie die Innenseite des Geräts mit heiße Wasser und einem abriebfesten Schwamm.
5. Reinigen Sie die Heizelemente des Geräts mit einer Reinigungsbürste, um eventuelle Essensablagerungen zu entfernen.
6. Lagern Sie das Gerät erst ein, wenn alle Elemente sauber und trocken sind.

FEHLERSUCHE UND FEHLERBEHEBUNG

Problem	Mögliche Ursache	Lösung
Die Heißluftfritteuse funktioniert nicht.	Das Gerät ist nicht eingesteckt.	Stecken Sie den Netzstecker in eine geerdete Wandsteckdose.
	Sie haben den Timer nicht eingestellt.	Stellen Sie die benötigte Zubereitungszeit am Timer ein.
Frittierte Zutaten sind nicht knusprig, wenn Sie aus der Heißluftfritteuse entnommen werden.	Sie haben Zutaten verwendet, die in einer traditionellen Fritteuse zubereitet werden sollten.	Verwenden Sie Ofensnacks oder bestreichen Sie die Snacks mit etwas Öl, um ein knusprigeres Resultat zu erzielen.

Problem	Mögliche Ursache	Lösung
Die frittierten Zutaten sind nicht fertig.	Die Menge an Zutaten im Korb ist zu groß.	Befüllen Sie den Korb mit kleineren Portionen. Kleinere Portionen werden gleichmäßiger frittiert.
	Die eingestellte Temperatur ist zu niedrig.	Stellen Sie die richtige Temperatur ein (vgl. Tabelle im Abschnitt „Einstellungen“).
	Die Zubereitungszeit war zu kurz.	Stellen Sie die benötigte Zubereitungszeit ein (vgl. Tabelle im Abschnitt „Einstellungen“).
Die Zutaten wurden ungleichmäßig frittiert.	Einige Zutaten müssen nach der Hälfte der Zubereitungszeit geschüttelt werden.	Zutaten, die aufeinander oder übereinander liegen (beispielsweise Pommes) müssen nach der Hälfte der Zubereitungszeit geschüttelt werden (vgl. Tabelle im Abschnitt „Einstellungen“).
Ich kann den Behälter nicht fachgerecht in das Gerät schieben.	Es befinden sich zu viele Zutaten im Korb.	Befüllen Sie den Korb nur bis zur Markierung MAX und nicht bis darüber.
	Der Korb wurde nicht richtig in den Behälter eingesetzt.	Drücken Sie den Korb im Behälter nach unten, bis Sie ein klickendes Geräusch hören.
Frische Pommes sind nach der Entnahme aus der Heißluftfritteuse nicht knusprig.	Die Knusprigkeit der Pommes hängt von dem darin enthaltenen Öl- und Wasseranteil ab.	Achten Sie darauf, dass Sie die Kartoffelspalten vor der Hinzugabe von Öl richtig trocknen.
		Schneiden Sie die Kartoffelspalten für ein knusprigeres Resultat schmaler.
		Fügen Sie zum Erzielen eines knusprigeren Resultats etwas mehr Öl hinzu.

Problem	Mögliche Ursache	Lösung
Weißer Rauch dringt aus dem Gerät heraus.	Sie bereiten fettige Zutaten zu.	Wenn Sie fettige Zutaten in der Heißluftfritteuse zubereiten, tropft eine große Menge Öl in den Behälter. Das Öl produziert weißen Rauch und der Behälter könnte sich mehr als gewöhnlich aufheizen. Das Gerät und das Endergebnis werden dadurch nicht beeinflusst.
	Der Behälter enthält Fettrückstände von der vorherigen Benutzung	Der weiße Rauch wird durch das sich aufheizende Fett im Behälter verursacht. Achten Sie darauf, dass Sie den Behälter nach jeder Benutzung ordnungsgemäß reinigen.
Frische Pommes werden unregelmäßig frittiert.	Sie haben nicht die richtige Kartoffelsorte verwendet.	Verwenden Sie frische Kartoffeln und achten Sie darauf, dass diese während des Frittierens fest bleiben.
	Sie haben die Kartoffelspalten vor dem Frittieren nicht ausreichend mit Wasser abgespült.	Spülen Sie die Kartoffelspalten vor dem Frittieren gründlich mit Wasser ab, um überschüssige Stärke von der Außenseite zu entfernen.


HINWEISE ZUR ENTSORGUNG



Wenn es in Ihrem Land eine gesetzliche Regelung zur Entsorgung von elektrischen und elektronischen Geräten gibt, weist dieses Symbol auf dem Produkt oder auf der Verpackung darauf hin, dass dieses Produkt nicht im Hausmüll entsorgt werden darf. Stattdessen muss es zu einer Sammelstelle für das Recycling von elektrischen und elektronischen Geräten gebracht werden. Durch regelkonforme Entsorgung schützen Sie die Umwelt und die Gesundheit Ihrer Mitmenschen vor negativen Konsequenzen. Informationen zum Recycling und zur Entsorgung dieses Produkts, erhalten Sie von Ihrer örtlichen Verwaltung oder Ihrem Hausmüllentsorgungsdienst.

SPEZIELLE ENTSORGUNGSHINWEISE FÜR VERBRAUCHER IN DEUTSCHLAND

Entsorgen Sie Ihre Altgeräte fachgerecht. Dadurch wird gewährleistet, dass die Altgeräte umweltgerecht verwertet und negative Auswirkungen auf die Umwelt und menschliche Gesundheit vermieden werden. Bei der Entsorgung sind folgende Regeln zu beachten:

- Jeder Verbraucher ist gesetzlich verpflichtet, Elektro- und Elektronikaltgeräte (Altgeräte) sowie Batterien und Akkus getrennt vom Hausmüll zu entsorgen. Sie erkennen die entsprechenden Altgeräte durch folgendes Symbol der durchgestrichene Mülltonne (WEEE Symbol). 
- Sie haben Altbatterien und Altakkumulatoren, die nicht vom Altgerät umschlossen sind, sowie Lampen, die zerstörungsfrei aus dem Altgerät entnommen werden können, vor der Abgabe an einer Entsorgungsstelle vom Altgerät zerstörungsfrei zu trennen.
- Bestimmte Lampen und Leuchtmittel fallen ebenso unter das Elektro- und Elektronikgesetz und sind dementsprechend wie Altgeräte zu behandeln. Ausgenommen sind Glühbirnen und Halogenlampen. Entsorgen Sie Glühbirnen und Halogenlampen bitte über den Hausmüll, sofern Sie nicht das WEEE Symbol tragen.
- Jeder Verbraucher ist für das Löschen von personenbezogenen Daten auf dem Elektro- bzw. Elektronikgerät selbst verantwortlich.

Rücknahmepflicht der Vertreiber

Vertreiber mit einer Verkaufsfläche für Elektro- und Elektronikgeräte von mindestens 400 Quadratmetern sowie Vertreiber von Lebensmitteln mit einer Gesamtverkauffläche von mindestens 800 Quadratmetern, die mehrmals im Kalenderjahr oder dauerhaft Elektro- und Elektronikgeräte anbieten und auf dem Markt bereitstellen, sind verpflichtet,

- 1 bei der Abgabe eines neuen Elektro- oder Elektronikgerätes an einen Endnutzer ein Altgerät des Endnutzers der gleichen Geräteart, das im Wesentlichen die gleichen Funktionen wie das neue Gerät erfüllt, am Ort der Abgabe oder in unmittelbarer Nähe hierzu unentgeltlich zurückzunehmen und
- 2 auf Verlangen des Endnutzers Altgeräte, die in keiner äußeren Abmessung größer als 25 Zentimeter sind, im Einzelhandelsgeschäft oder in unmittelbarer Nähe hierzu unentgeltlich zurückzunehmen; die Rücknahme darf nicht an den Kauf eines Elektro- oder Elektronikgerätes geknüpft werden und ist auf drei Altgeräte pro Geräteart beschränkt.

- Bei einem Vertrieb unter Verwendung von Fernkommunikationsmitteln ist die unentgeltliche Abholung am Ort der Abgabe auf Elektro- und Elektronikgeräte der Kategorien 1, 2 und 4 gemäß § 2 Abs. 1 ElektroG, nämlich „Wärmeüberträger“, „Bildschirmgeräte“ (Oberfläche von mehr als 100 cm²) oder „Großgeräte“ (letztere mit mindestens einer äußeren Abmessung über 50 Zentimeter) beschränkt. Für andere Elektro- und Elektronikgeräte (Kategorien 3, 5, 6) ist eine Rückgabemöglichkeit in zumutbarer Entfernung zum jeweiligen Endnutzer zu gewährleisten.
- Altgeräte dürfen kostenlos auf dem lokalen Wertstoffhof oder in folgenden Sammelstellen in Ihrer Nähe abgegeben werden:
www.take-e-back.de
- Für Elektro- und Elektronikgeräte der Kategorien 1, 2 und 4 anbieten wir auch die Möglichkeit einer unentgeltlichen Abholung am Ort der Abgabe. Beim Kauf eines Neugeräts haben Sie die Möglichkeit eine Altgerätabholung über die Webseite auszuwählen.
- Batterien können überall dort kostenfrei zurückgegeben werden, wo sie verkauft werden (z. B. Super-, Bau-, Drogeriemarkt). Auch Wertstoff- und Recyclinghöfe nehmen Batterien zurück. Sie können Batterien auch per Post an uns zurücksenden. Altbatterien in haushaltsüblichen Mengen können Sie direkt bei uns von Montag bis Freitag zwischen 08:00 und 16:00 Uhr unter der folgenden Adresse unentgeltlich zurückgeben:

Chal-Tec Fulfillment GmbH
Norddeutschlandstr. 3
47475 Kamp-Lintfort

- Wichtig zu beachten ist, dass Lithiumbatterien aus Sicherheitsgründen vor der Rückgabe gegen Kurzschluss gesichert werden müssen (z. B. durch Abkleben der Pole).
- Finden sich unter der durchgestrichenen Mülltonne auf der Batterie zusätzlich die Zeichen Cd, Hg oder Pb ist das ein Hinweis darauf, dass die Batterie gefährliche Schadstoffe enthält. (»Cd« steht für Cadmium, »Pb« für Blei und »Hg« für Quecksilber).

Hinweis zur Abfallvermeidung

Indem Sie die Lebensdauer Ihrer Altgeräte verlängern, tragen Sie dazu bei, Ressourcen effizient zu nutzen und zusätzlichen Müll zu vermeiden. Die Lebensdauer Ihrer Altgeräte können Sie verlängern indem Sie defekte Altgeräte reparieren lassen. Wenn sich Ihr Altgerät in gutem Zustand befindet, könnten Sie es spenden, verschenken oder verkaufen.

Dear Customer,

Congratulations on purchasing this device. Please read the following instructions carefully and follow them to prevent possible damages. We assume no liability for damage caused by disregard of the instructions and improper use. Scan the QR code to get access to the latest user manual and more product information.



CONTENT

safety Instructions	20
Product Description	22
Before first Use	22
Operation	24
Settings	28
Cooking Table	29
Care and Cleaning	30
Troubleshooting	30
Hints on Disposal	32

TECHNICAL DATA

Item number	10032331, 10032332
Power supply	220-240 V ~ 50-60 Hz
Power consumption	1300 W
Capacity of basket	2.5 Liter
Adjustable temperature	80-200 °C
Timer	0-60 Minuten

MANUFACTURER & IMPORTER (UK)

Manufacturer:

Chal-Tec GmbH, Wallstrasse 16, 10179 Berlin, Germany.

Importer for Great Britain:

Berlin Brands Group UK Limited
 PO Box 42
 272 Kensington High Street
 London, W8 6ND
 United Kingdom

SAFETY INSTRUCTIONS

- Read all instructions.
- Do not touch hot surfaces.
- To protect against electric shock do not immerse cord, plugs, or base in water or other liquid.
- **WARNING:** This electrical appliance contains a heating function. Surfaces, also different than the functional surfaces, can develop high temperatures. Since temperatures are differently perceived by different persons, this equipment shall be used with CAUTION. The equipment shall be touch only at intended handles and gripping surfaces, and use heat protection like gloves or similar. Surfaces other than intended gripping surfaces shall get sufficiently time to the cool down before getting touched.
- Unplug from outlet when not in use and before cleaning. Allow to cool before putting on or
- taking off parts.
- If the supply cord is damaged, it must be replaced by the manufacturer, its service agent or similarly qualified persons in order to avoid a hazard.
- The use of accessory attachments not recommended by the appliance manufacturer may cause injuries.
- Do not use outdoors
- Do not let cord hang over edge of table or counter, or touch hot surfaces.
- Do not place on or near a hot gas or electric burner, or in a heated oven.
- Extreme caution must be used when moving an appliance containing hot oil or other hot liquids.
- Always attach plug to appliance first, then plug cord in the wall outlet. To disconnect, turn any control to „off,“ then remove plug from wall outlet.
- Never immerse the housing, which contains electrical components and the heating elements, in water or rinsing under the tap
- Avoid any liquid enter the appliance to prevent electric shock or short-circuit.
- Keep all ingredients in the basket or prevent any contact from heating elements.
- Do not cover the air inlet and the air outlet when the appliance is working.
- Fill the pan with oil may cause a fire hazard.
- Don't touch the inside of the appliance while it is operating.
- Ensure the appliance in placed on a horizontal, even and stable surface.
- This appliance is designed for household use only. It may not suitable to be safely used in environments such as staff kitchens, farms, motels, and other non-residential environments. Nor is it intended to be used by clients in hotels, motels, bed and breakfasts and other residential environments.
- If the appliance is used improperly or for professional or semi-professional purposes or if it is not used improperly or for professional or semi-professional purposes or it is not used according to the instructions in the user manual, the guarantee becomes invalid and we could refuse any liability for damage caused.
- Always unplug the appliance while not using.

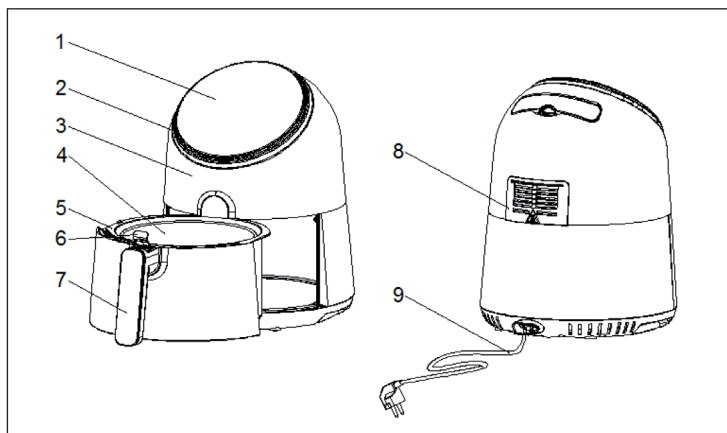
- Do not use appliance for other than intended use.
- This appliance can be used by children aged from 8 years and above and persons with reduced physical, sensory or mental capabilities or lack of experience and knowledge if they have been given supervision or instruction concerning use of the appliance in a safe way and understand the hazards involved. Children shall not play with the appliance. Cleaning and user maintenance shall not be made by children unless they are old than 8 and supervised.
- Keep the appliance and its cord out of reach of children less than 8 years.
- The appliances are not intended to be operated by means of an external timer or separate remote-control system.
- Check if the voltage indicated on the appliance fits the local mains voltage.
- Do not use the appliance if there is any damage on plug, mains cord or other parts.
- Do not go to any unauthorized person to replace or fix damaged main cord.
- Keep the mains cord away from hot surfaces.
- Do not plug in the appliance or operate the control panel with wet hands.
- Do not place the appliance against a wall or against other appliances. Leave at least 10 cm free space on the back and sides and 10 cm free space above the appliance.
- Do not place anything on top of the appliance.
- Do not use the appliance for any other purpose than described in this manual.
- Do not let the appliance operate unattended.

**CAUTION**

Risk of burns! Any accessible surfaces may become hot during use.
During operation only use the handles.

- During hot air frying, hot steam is released through the air outlet openings, Keep your hands and face at a safe distance from the steam and from the air outlet openings.
- Also be careful of hot steam and air when you remove the pan from the appliance.
- Immediately unplug the appliance if you see dark smoke coming out of the appliance. Wait for the smoke emission to stop before you remove the pan from the appliance.
- The appliance needs approximately 30 minutes to cool down for handle or cleaning safely.

PRODUCT DESCRIPTION



1 Control panel	6 Basket release button
2 Lid	7 Basket handle
3 Housing	8 Air outlet openings
4 Basket	9 Power cord
5 Pan	

BEFORE FIRST USE

- Remove all packaging materials
- Remove any stickers or labels from the appliance
- thoroughly clean the basket and pan with hot water, some washing-up liquid and a non-abrasive sponge.

Note: You can also clean these parts in the dishwasher.

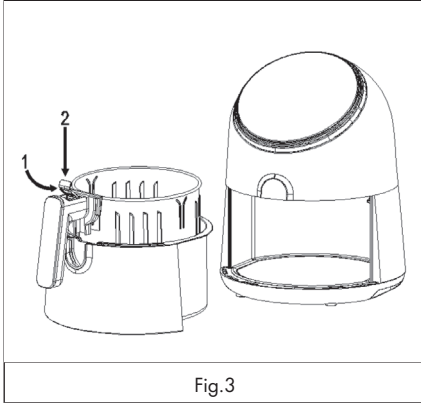
- Wipe inside and outside of the appliance with a moist cloth. This is an oil-free fryer that works on hot air, Do not fill the pan with oil or frying fat.

Preparing for use

- 1 Place the appliance on a stable, horizontal and even surface.

NOTE: Do not place the appliance on non-heat-resistant surface.

- 2 Place the basket in the pan (Fig.3).



- 3 Pull the cord from the storage compartment which locates on the bottom of the appliance.

Important Notes

- Do not fill the pan with oil or any other liquid.
- Do not put anything on top of the appliance, the airflow will be disrupted and affects the hot air frying result.

OPERATION

Display and Buttons




Fig.8

Button 1 –Power Button

Once the Outer Basket and Fry Basket are properly placed in the main Unit housing, the Power Button will be illuminated. Selecting the power button for 3 seconds will make the unit's default temperature 200°C, while the cooking time will be set to 15 minutes. Selecting the Power Button a second time will start the cooking process. Pressing the power button for 3 seconds to close the entire device during cooking. All the lights go out, the fan stops working.

Note: During cooking, you can touch the button to control the pause and start of cooking.

Button 2 –Preset Button

Selecting the  Preset Button enables you to scroll through the 8 popular food choices. Once the program is selected, the predetermined time and cooking temperature function begins.

Button 3&4 –Temperature Control Buttons

The + and – symbols enable you to add or decrease cooking temperature 5 at a time. Keeping the button held down will rapidly change the temperature. Temperature Control range: 80-200°C.

Button 5&6 –Timer Control Buttons

The + and – symbols enable you to add or decrease cooking time, one minute at a time. Keeping the button held down will rapidly change the time.

Indicator lights

- (7) Heating indicator
- (8) Fan indicator
- (9) Temperature indicator
- (10) Timer indicator
- (11-18) Program indicator

Hot air frying

1. Connect the mains plug into an earthed wall socket.
2. Carefully pull the pan out of the Hot-air fryer (Fig.4)

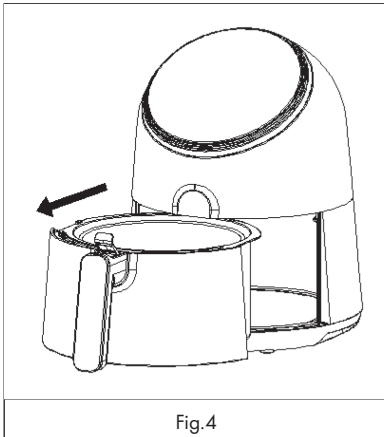
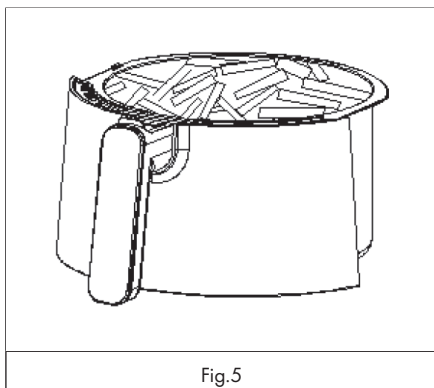
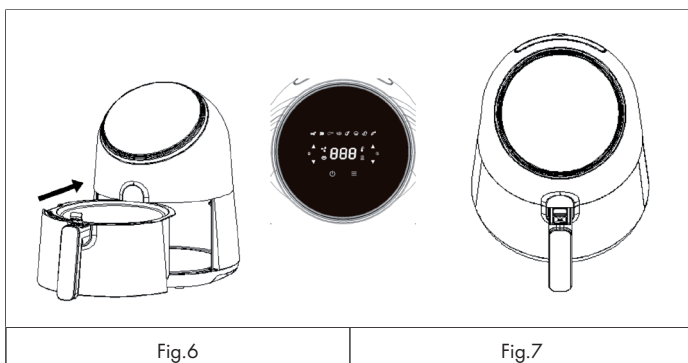


Fig.4

3. Put the ingredients in the basket. (Fig.5)



4. Slide the pan back into the Hot-air fryer (Fig.6) Noting to carefully align with the guides in the body of the fryer.



NOTE: Never use the pan without the basket in it. Caution: Do not touch the pan during and sometime after use, as it gets very hot. Only hold the pan by the handle.

5. Determine the required preparation time for the ingredient (see section 'Settings' in this chapter).
6. Operate the control panel as follows (Fig.8). Plug in the power, the whole power indicator light.
7. Some ingredients require shaking halfway through the preparation time (see section "Settings" in this chapter). To shake the ingredients, pull the pan out of the appliance by the handle and shake it. Then slide the pan back into the fryer.

NOTE: Do not press the button the handle during shaking (Fig.3).

Tip: To reduce the weight, you can remove the basket from the pan and shake the basket only. To do so, pull the pan out of the appliance, place it on a heat-resistant surface and press the button of handle. and lift the basket out of the pan

8. When you hear the buzzer alarm „beep ~ Di“, the set preparation time has elapsed. Pull the pan out of the appliance and place it on a the trial framework.
9. Check if the ingredients are ready. If the ingredients are not ready yet, simply slide the pan back into the appliance and set the timer to a few extra minutes.
10. To remove ingredients (e.g. fries), pull the pan out of the Hot-air fryer and place it on trial framework, and press the basket release button and lift the basket out of the pan.

NOTE: Do not turn the basket upside down with the pan still attached to it, as any excess oil that has collected on the bottom of the pan will leak onto the ingredients. the pan and the ingredients are hot and hot fryer. Depending on the type of the ingredients in the fryer, steam may escape from the pan.

11. Empty the basket into a bowl or onto a plate. **Tip:** To remove large or fragile ingredients, lift the ingredients out of the basket by a pair of tongs
12. When a batch of ingredients is ready, the Hot-air fryer is instantly ready for preparing another batch.

SETTINGS

This table below will help you to select the basic settings for the ingredients.

NOTE: Keep in mind that these settings are indications. As ingredients differ in origin, size, shape as well as brand, we cannot guarantee the best setting for your ingredients.

Because the Rapid Air technology instantly reheats the air inside the appliance instantly. Pull the pan briefly out of the appliance during hot air frying barely disturbs the process.

Tips

- Smaller ingredients usually require a slightly shorter preparation time than larger ingredients.
- A larger amount of ingredients only requires a slightly longer preparation time, a smaller amount of ingredients only requires a slightly shorter preparation time.
- Shaking smaller ingredients halfway through the preparation time optimizes the end result and can help prevent unevenly fried ingredients.
- Add some oil to fresh potatoes for a crispy result. Fry your ingredients in the Hotair fryer within a few minutes after you added the oil.
- Do not prepare extremely greasy ingredients such as sausages in the Hotair fryer .
- Snacks that can be prepared in an oven can also be prepared in the Hotair fryer
- The optimal amount for preparing crispy fries is 500 grams.
- Use premade dough to prepare filled snacks quickly and easily. Premade dough also requires a shorter preparation time than homemade dough.
- Place a baking tin or oven dish in the Hotair fryer basket if you want to bake a cake or quiche or if you want to fry fragile ingredients or filled ingredients
- You can also use the Hotair fryer to reheat ingredients. To reheat ingredients, set the temperature to 150 for up to 10 minutes.

COOKING TABLE

	Min-max Amount (g)	Time (min.)	Temperature (°C)	Shake	Extra information
Potato & fries					
Thin frozen fries	300-400	18-20	200	shake	
Thick frozen fries	300-400	20-25	200	shake	
Potato gratin	500	20-25	200	shake	
Meat & Poultry					
Steak	100-500	10-15	180		
Pork chops	100-500	10-15	180		
Hamburger	100-500	10-15	180		
Sausage roll	100-500	13-15	200		
Drumsticks	100-500	25-30	180		
Chicken breast	100-500	15-20	180		
Snacks					
Spring rolls	100-400	8-10	200	shake	Use oven-ready
Frozen chicken nuggets	100-500	6-10	200	shake	Use oven-ready
Frozen fish fingers	100-400	6-10	200		Use oven-ready
Frozen bread crumbed cheese snacks	100-400	8-10	180		Use oven-ready
Stuffed vegetables	100-400	10	160		
Baking					
Cake	300	20-25	160		Use baking tin
Quiche	400	20-22	180		Use baking tin/ oven dish
Muffins	300	15-18	200		Use baking tin
Sweet snacks	400	20	160		Use baking tin/ oven dish

NOTE: Add 3 minutes to the preparation time when you start frying while the Hot-air fryer is still cold.

CARE AND CLEANING

NOTE: Clean the appliance after every use. The pan and the non-stick coating basket. Do not use metal kitchen utensils or abrasive cleaning materials to clean them, as this may damage the non-stick coating.

- 1 Remove the mains plug from the wall socket and let the appliance cool down.

Note: Remove the pan to let the Hot-air fryer cool down more quickly.

- 2 Wipe the outside of the appliance with a moist cloth.
- 3 Clean the pan, separator and basket with hot water, some washing-up liquid and a non-abrasive sponge. You can use degreasing liquid to remove any remaining dirt.

NOTE: The pan and basket are dishwasher-proof. If dirt is stuck to the basket or the bottom of the pan, fill the pan with hot water with some washing-up liquid. Put the basket in the pan and let the pan and the basket soak for approximately 10 minutes.

- 4 Clean the inside of the appliance with hot water and non-abrasive sponge.
- 5 Clean the heating element with a cleaning brush to remove any food residues.

TROUBLESHOOTING

Problem	Possible cause	Solution
The Hot-air fryer does not work	The appliance is not plugged in.	Put the mains plug in an earthed wall socket.
	You have not set the timer.	Turn the timer knob to the required preparation time to switch on the appliance.
Fried snacks are not crispy when they come out of the air fryer.	You used a type of snacks meant to be prepared in a traditional deep fryer.	Use oven snacks or lightly brush some oil onto the snacks for a crispier result.

Problem	Possible cause	Solution
The ingredients fried with the air fryer are not done.	The amount of ingredients in the basket is too big.	Put smaller batches of ingredients in the basket. Smaller batches are fried more evenly.
	The set temperature is too low.	Turn the temperature control knob to the required temperature setting (see section 'settings' in chapter 'Using the appliance').
	The preparation time is too short.	Turn the timer knob to the required preparation time (see section 'Settings' in chapter 'Using the appliance').
The ingredients are fried unevenly in the air fryer.	Certain types of ingredients need to be shaken halfway through the preparation time.	Ingredients that lie on top of or across each other (e.g. fries) need to be shaken halfway through the preparation time. See section 'Settings' in chapter 'Using the appliance'.
I cannot slide the pan into the appliance properly.	There are too much ingredients in the basket.	Do not fill the basket beyond the MAX indication.
	The basket is not placed in the pan correctly.	Push the basket down into the pan until you hear a click.
Fresh fries are not crispy when they come out of the air fryer.	The crispiness of the fries depends on the amount of oil and water in the fries.	Make sure you dry the potato sticks properly before you add the oil.
		Cut the potato sticks smaller for a crispier result.
		Add slightly more oil for a crispier result.

Problem	Possible cause	Solution
White smoke comes out of the appliance.	You are preparing greasy ingredients.	When you fry greasy ingredients in the air fryer, a large amount of oil will leak into the pan. The oil produces white smoke and the pan may heat up more than usual. This does not affect the appliance or the end result.
	The pan still contains grease residues from previous use.	White smoke is caused by grease heating up in the pan . make sure you clean the pan properly after each use.
Fresh fries are fried unevenly in the air fryer.	You did not use the right potato type.	Use fresh potatoes and make sure they stay firm during frying.
	You did not rinse the potato sticks properly before you fried them.	Rinse the potato sticks properly to remove starch from the outside of the sticks.

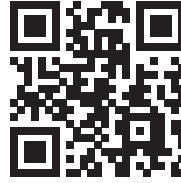
HINTS ON DISPOSAL



If there is a legal regulation for the disposal of electrical and electronic devices in your country, this symbol on the product or on the packaging indicates that this product must not be disposed of with household waste. Instead, it must be taken to a collection point for the recycling of electrical and electronic equipment. By disposing of it in accordance with the rules, you are protecting the environment and the health of your fellow human beings from negative consequences. For information about the recycling and disposal of this product, please contact your local authority or your household waste disposal service.

Estimado cliente,

Le felicitamos por la adquisición de este producto. Lea atentamente las siguientes instrucciones y sígalas para evitar posibles daños. No asumimos ninguna responsabilidad por los daños causados por el incumplimiento de las instrucciones y el uso inadecuado. Escanee el siguiente código QR para obtener acceso a la última guía del usuario y más información sobre el producto:



ÍNDICE DE CONTENIDOS

Indicaciones de seguridad	34
Descripción del aparato	36
Antes del primer uso	36
Utilización	38
Ajustes	42
Tabla de ingredientes	43
Limpieza y cuidado	44
Detección y resolución de problemas	44
Retirada del aparato	46
Fiche technique	47

DATOS TÉCNICOS

Número de artículo	10032331, 10032332
Suministro eléctrico	220-240 V - 50-60 Hz
Potencia	1300 W
Capacidad máxima (cesto)	2,5 litros
Temperatura ajustable	80-200 °C
Temporizador ajustable	0-60 minutos

FABRICANTE E IMPORTADOR (REINO UNIDO)

Fabricante:

Chal-Tec GmbH, Wallstraße 16, 10179 Berlín, Alemania.

Importador para Gran Bretaña:

Berlin Brands Group UK Limited
 PO Box 42
 272 Kensington High Street
 London, W8 6ND
 United Kingdom

INDICACIONES DE SEGURIDAD

- Lea las normas para un funcionamiento seguro y las instrucciones con detenimiento y consérvelas para consultas posteriores.
- Asegúrese de que la tensión de la toma de corriente coincida con la tensión nominal que aparece en la placa técnica del aparato.
- Coloque el aparato en una superficie plana y estable.
- Este aparato no ha sido concebido para un uso comercial, sino doméstico o para entornos similares. Entre estos se encuentran oficinas, granjas, hoteles, moteles e instalaciones que ofrecen servicio bed&breakfast.
- Si el aparato se utiliza de un modo inadecuado o para fines comerciales o en contra de lo indicado en la descripción que aparece en el manual de instrucciones, se cancelará el derecho de garantía y no podremos responsabilizarnos por los daños provocados.
- Utilice el aparato solo bajo supervisión.
- No toque las superficies calientes.
- **ADVERTENCIA:** Este aparato contiene una función de calefacción. Las superficies del aparato pueden adquirir temperaturas elevadas por este motivo. Las temperaturas se sentirán de un modo distinto en función de la persona. Por ello, manipule el aparato con cuidado. Toque el aparato solamente por las asas y superficies de agarre previstas y utilice adicionalmente una protección contra el calor, como guantes de cocina, etc. Todas las demás superficies deben enfriarse antes de tocarlas.
- El aparato necesita 30 minutos para enfriarse por completo.
- No toque las superficies interiores del aparato mientras este todavía esté encendido y en uso.
- Cuando no utilice el aparato y antes de su limpieza, desconecte el enchufe de la toma de corriente. Deje que el aparato se enfríe por completo antes de montar o de desmontar piezas.
- No utilice el aparato si el cable de alimentación, el enchufe o el propio aparato están dañados.
- Consejo: Si el cable de alimentación está dañado, deberá ser sustituido por el fabricante, el servicio de atención al cliente o por una persona igualmente cualificada para evitar daños.
- No consulte a personal no cualificado para sustituir o reparar el cable de alimentación.
- El uso de accesorios no recomendados por el fabricante puede provocar lesiones.
- Utilice el aparato solamente en espacios interiores.
- Asegúrese de que el cable de alimentación no quede colgando sobre el canto de la mesa o la barra ni que entre en contacto con las superficies calientes del aparato u otras superficies a temperaturas elevadas.

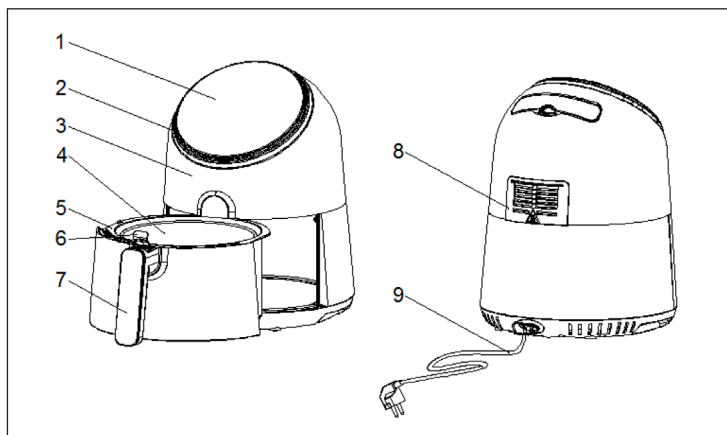
- Utilice el aparato solamente para el fin indicado en este manual.
- Este aparato puede ser utilizado por niños mayores de 8 años y personas con discapacidades físicas, sensoriales y mentales si estos han sido instruidos sobre el uso del aparato y se han familiarizado con este y conocen los riesgos que entraña.
- Los niños no deben utilizar el aparato como un juguete.
- La limpieza y mantenimiento del aparato solo podrá ser realizada por niños si estos tienen al menos 8 años de edad y han sido instruidos por un adulto.
- Asegúrese de que el aparato y el cable de alimentación se encuentren fuera del alcance de los niños menores de 8 años.
- El aparato no debe utilizarse con un temporizador externo o una toma de corriente por control remoto.
- Para evitar el riesgo de una descarga eléctrica, asegúrese de que el cable de alimentación, el enchufe y la base del aparato no entren en contacto con el agua ni ningún otro líquido.
- No conecte el enchufe del aparato con las manos mojadas ni toque el panel de control del mismo.
- Nunca sumerja la carcasa del aparato en agua ni lo enjuague bajo el grifo, pues contiene componentes eléctricos y elementos calefactores.
- Asegúrese de que ningún líquido se filtre al interior del aparato para evitar una descarga eléctrica o un cortocircuito.
- Asegúrese de que todos los ingredientes se encuentren en el cesto y no entren en contacto con la resistencia.
- No obstruya las salidas y entradas de aire mientras el aparato se encuentre en funcionamiento.
- Durante el proceso de fritura con aire caliente, se liberará vapor caliente a través de las salidas de aire. Asegúrese de que tiene las manos y el rostro a una distancia prudencial del vapor y de las salidas de aire. Al extraer el recipiente, tome las mismas precauciones, pues puede generarse vapor o aire caliente.

**CUIDADO:**

riesgo de quemaduras Todas las superficies accesibles pueden alcanzar temperaturas muy elevadas. Toque el aparato solamente por las asas cuando se encuentre en marcha.

- No coloque el aparato en una pared ni junto a otros aparatos electrónicos. Deje una distancia de al menos 10 centímetros en la parte trasera y a los lados.
- No coloque ningún objeto sobre el aparato.
- Desconecte inmediatamente el enchufe de la toma de corriente si sale humo negro del aparato. Espere a que el aparato deje de humear antes de retirar su recipiente.

DESCRIPCIÓN DEL APARATO



1 Panel de control	6 Botón de desbloqueo de la cesta
2 Tapa	7 Asa del cesto
3 Carcasa	8 Orificios de ventilación
4 Cesta	9 Cable de alimentación
5 Recipiente	

ANTES DEL PRIMER USO

- Retire todo el material de embalaje.
- Retire todos los adhesivos o marcas del aparato.
- Limpie el cesto y el recipiente en profundidad con agua caliente y un poco de lavavajillas. No utilice esponjas abrasivas.

ADVERTENCIA: Puede lavar este accesorio en el lavavajillas.

- Limpie el interior y el exterior del aparato con un paño húmedo. Este aparato consiste en una freidora sin aceite que funciona con aire caliente. No llene el depósito con aceite ni grasa para freír.

Preparación del aparato

1. Coloque el aparato en una superficie plana, horizontal y estable.

ADVERTENCIA: Coloque el aparato en una superficie resistente al calor.

2. Coloque la cesta dentro del recipiente (véase ilustración 3).

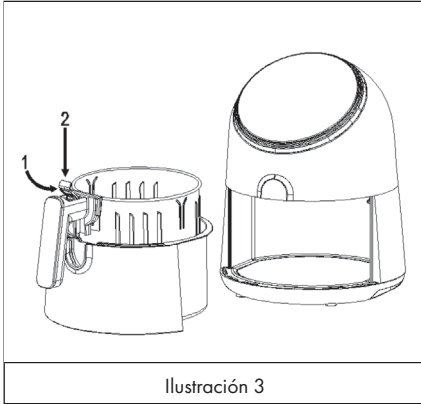


Ilustración 3

3. Extraiga el cable de alimentación del compartimento de almacenaje situado en la parte inferior del aparato.

Indicaciones importantes

- No llene el depósito con aceite ni ningún otro líquido.
- No coloque ningún objeto sobre el aparato. La corriente de aire puede interrumpirse y el proceso de fritura se verá afectado negativamente.

UTILIZACIÓN

Display y botones de función

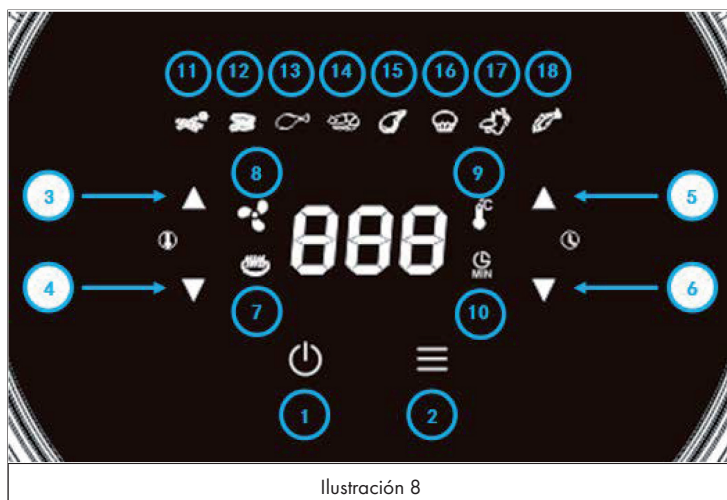



Ilustración 8

Botón 1 - Botón de encendido

En cuanto el recipiente se haya colocado correctamente en el aparato junto con la cesta, se ilumina el botón de encendido. Si pulsa el botón de encendido durante 3 segundos, la temperatura se ajusta automáticamente a 200 °C, mientras que el tiempo de preparación se ajusta a 15 minutos. Pulse el botón de encendido una segunda vez para iniciar la preparación de los alimentos. Si pulsa el botón de encendido una segunda vez durante al menos 3 segundos, el aparato se apaga. Todas las luces y el ventilador se apagan.

ADVERTENCIA: Para pausar e iniciar la preparación, puede pulsar en cualquier momento el botón de encendido mientras este está en marcha. El aparato dispone de una función de apagado automático. Si el temporizador se sitúa en 0, emite el sonido de un timbre y se apaga automáticamente. Pulse el botón „1“ para un apagado manual durante más de 3 segundos (véase ilustración 8).

Botón 2 - Botón de ajustes predeterminados

A través del botón de ajustes predeterminados  puede realizarse una selección de entre los 8 tipos de alimentos más populares. En cuanto haya tomado su decisión, el aparato se inicia con un tiempo de preparación y temperatura predeterminados.

Botones 3 y 4 - Botones de control de temperatura

Con los símbolos + y - puede aumentar o reducir la temperatura en intervalos de 5 °C. Si mantiene pulsado el botón correspondiente, la temperatura que ha introducido se modifica más rápidamente. Rango de control de temperatura: 80-200 °C.

Botones 5 y 6 - Botones de ajustes de tiempo

Con los símbolos + y - puede aumentar o reducir el tiempo de preparación en intervalos de 1 minuto. Si mantiene pulsado el botón correspondiente, el tiempo de preparación que ha introducido se modifica más rápidamente.

Indicadores luminosos

- (7) Indicador de temperatura
- (8) Indicador del ventilador
- (9) Indicador de temperatura
- (10) Indicador del temporizador
- (11) - (18) Indicadores de programa

Freír con aire caliente

1. Conecte el enchufe del aparato a una toma de corriente con toma de tierra.
2. Extraiga con cuidado el recipiente del aparato (véase ilustración 4).

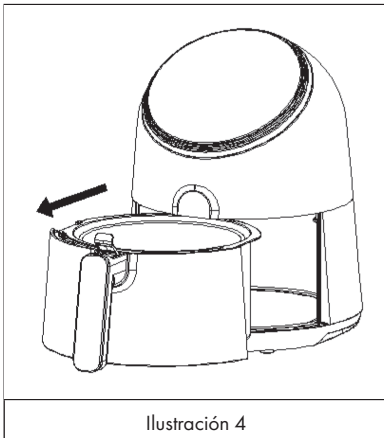
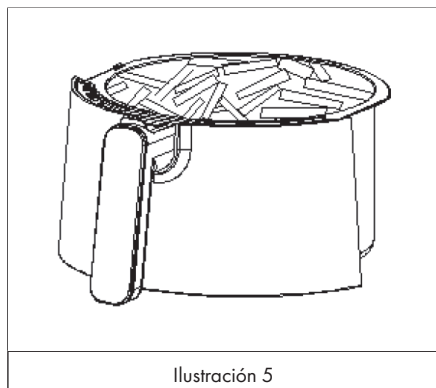
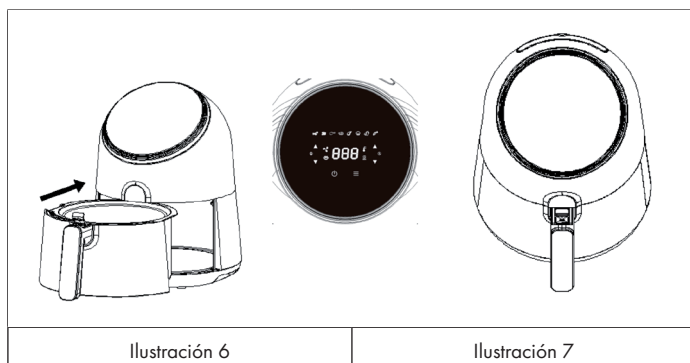


Ilustración 4

3. Llene la cesta con los ingredientes (véase ilustración 5).



4. Vuelva a introducir el recipiente en el aparato (véase ilustración 6). Asegúrese de que el recipiente se coloque correctamente.



ADVERTENCIA: Nunca utilice el recipiente sin la cesta. No toque el recipiente durante el funcionamiento ni inmediatamente después del mismo, pues estará muy caliente. Sujete el recipiente solo por las asas existentes.

5. Establezca el tiempo de preparación necesario para los ingredientes (véase sección „Ajustes“ en este capítulo).
6. Maneje el panel de control como se describe en la sección „Display y botones de función“ (véase ilustración 8). Encienda el aparato.
7. Algunos ingredientes requieren que se agite la cesta en mitad del tiempo de preparación. Para ello, coja el recipiente por el asa, extráigalo y agítelo. A continuación, vuelva a colocar el recipiente de nuevo en el aparato y continúe con la preparación.

ADVERTENCIA: Durante el proceso de sacudida, no presione el botón de desbloqueo.

Consejo: Para reducir el peso, puede retirar la cesta del recipiente y sacudir solo está. A continuación, extraiga el recipiente del aparato y colóquelo sobre una superficie resistente al calor. Pulse el botón de desbloqueo y levante la cesta del recipiente.

8. Cuando suene la alarma con sonido de reloj, habrá transcurrido el tiempo que ha seleccionado. Extraiga el recipiente del aparato y colóquelo sobre una superficie resistente al calor.
9. Compruebe que los alimentos estén listos. Si los ingredientes todavía no están listos, vuelva a introducir el recipiente en el aparato y añada unos minutos más al temporizador.
10. Extraiga el recipiente del aparato para retirar los alimentos y colóquelo sobre una superficie resistente al calor. Pulse el botón de desbloqueo y levante la cesta del recipiente.

ADVERTENCIA: No voltee la cesta mientras todavía esté unida al recipiente. El aceite generado que se ha acumulado en el recipiente podría gotear sobre los alimentos. El recipiente y los alimentos estarán muy calientes. En función de los ingredientes que haya preparado en la freidora de aire caliente, puede liberarse vapor al retirar el recipiente.

11. Trasvase los ingredientes de la cesta a un bol o a un plato. Consejo: Para retirar los ingredientes grandes o delicados, utilice unas pinzas.
12. Cuando haya preparado ya una ración, puede continuar preparando más alimentos inmediatamente después de extraer los alimentos listos.

AJUSTES

La tabla que aparece a continuación le ayudará a determinar los ajustes básicos para distintos ingredientes. Si extrae el recipiente durante la preparación no tiene apenas influencia en el proceso, pues con la tecnología de aire caliente, el aire del aparato enseguida se calienta a la temperatura correspondiente.

ADVERTENCIA: Tenga en cuenta que estos ajustes se tratan solamente de propuestas de preparación. Los ingredientes varían en cuanto a su origen, tamaño, forma y marca, y por tanto no podemos garantizar el ajuste perfecto para sus alimentos.

Consejos

- Los ingredientes pequeños necesitan normalmente un tiempo de preparación menos que los más grandes.
- Para una cantidad mayor de ingredientes, se necesita un tiempo de preparación mayor, mientras que para una cantidad menor, el tiempo de preparación será más corto.
- Si agita alimentos pequeños en mitad del tiempo de preparación, el resultado final puede optimizarse, pues un proceso de fritura irregular en estas condiciones sería poco probable.
- Añada un poco de aceite a las patatas frescas para que queden más crujientes. Fría los ingredientes en la freidora de aire caliente justo después de haber añadido el aceite a las patatas.
- No utilice la freidora para alimentos con alto contenido en grasa, como salchichas.
- Los snacks que se pueden preparar al horno también pueden cocinarse en la freidora de aire caliente.
- La cantidad ideal para patatas fritas crujientes es de 500 g.
- Utilice masa preparada para preparar snacks rellenos rápida y fácilmente. La masa preparada necesita un tiempo de preparación menor que una masa casera.
- Coloque una bandeja grande o un molde en la cesta de la freidora cuando prepare bizcochos, una quiche o desee freir alimentos rellenos o muy delicados.
- También puede utilizar la freidora para calentar alimentos. Ajuste la temperatura a 150 °C y ajuste el temporizador para 10 minutos.

TABLA DE INGREDIENTES

	Mín.-Máx. Cantidad (g)	Tiempo (min)	Temperatura (°C)	Sacudir	Información adicional
Patatas y patatas fritas					
patatas finas congeladas	300-400	18-20	200	sacudir	
patatas gruesas congeladas	300-400	20-25	200	sacudir	
Gratinado de patatas	500	20-25	200	sacudir	
Carne y ave					
Filete	100-500	10-15	180		
Chuleta de cerdo	100-500	10-15	180		
Hamburguesa	100-500	10-15	180		
Salchichas en hojaldre	100-500	13-15	200		
Muslos de pollo	100-500	25-30	180		
Pechuga de pollo	100-500	15-20	180		
Snacks					
Rollitos de primavera	100-400	8-10	200	sacudir	Utilizar listos para cocinar
nuggets de pollo congelados	100-500	6-10	200	sacudir	Utilizar listos para cocinar
Palitos de pescado congelados	100-400	6-10	200		Utilizar listos para cocinar
snacks de queso congelados	100-400	8-10	180		Utilizar listos para cocinar
Verduras rellenas	100-400	10	160		
Hornear					
Bizcocho	300	20-25	160		Utilizar bandeja de horneado
Quiche	400	20-22	180		Utilizar bandeja de horneado/molde
Magdalenas	300	15-18	200		Utilizar bandeja de horneado
Snacks dulces	400	20	160		Utilizar bandeja de horneado/molde

ADVERTENCIA: Añada al tiempo de preparación 3 minutos si la freidora de aire caliente todavía está fría al comenzar con la preparación.

LIMPIEZA Y CUIDADO

ADVERTENCIA: Limpie el aparato después de cada uso.

1. Desconecte el enchufe y deje que este se enfríe por completo.

ADVERTENCIA: Retire el recipiente de la freidora de aire caliente para que el aparato se enfríe más rápidamente.

2. Limpie el exterior del aparato con un paño húmedo. 3. Lave el recipiente, el separador y la cesta con agua caliente, un poco de detergente y una esponja no abrasiva. Puede utilizar disolvente para retirar los restos de suciedad.

ADVERTENCIA: El recipiente y la cesta pueden lavarse en el lavavajillas. Si se ha acumulado suciedad en la cesta o en la parte inferior del recipiente, rellénelo de agua caliente y un poco de detergente lavavajillas. Coloque la cesta en el recipiente y deje que la cesta a remojo durante unos 10 minutos.

4. Lave el interior del aparato con agua caliente y una esponja no abrasiva.
5. Limpie la resistencia del aparato con un cepillo de limpieza para retirar posibles restos de comida.
6. Guarde el aparato cuando todas sus piezas estén limpias y secas.

DETECCIÓN Y RESOLUCIÓN DE PROBLEMAS

Problema	Posible causa	Solución
La freidora de aire caliente no funciona.	El aparato no está enchufado.	Conecte el enchufe a una toma de corriente con toma de tierra.
	No ha configurado el temporizador.	Ajuste el tiempo de preparación necesario en el temporizador.
Los ingredientes fritos no están crujientes al extraerlos de la freidora.	Ha utilizado ingredientes que deben prepararse en una freidora tradicional.	Utilice snacks de horno o añada un poco de aceite a los snacks para que queden más crujientes.

Problema	Posible causa	Solución
Los ingredientes fritos no están listos.	La cantidad de ingredientes en la cesta es demasiado grande.	Rellene la cesta de porciones más pequeñas. Las porciones más pequeñas se frien de un modo más homogéneo.
	La temperatura ajustada es demasiado baja.	Ajuste la temperatura correcta (véase tabla en la sección "ajustes").
	El tiempo de preparación ha sido demasiado corto.	Ajuste el tiempo correcto de preparación (véase tabla en la sección "ajustes").
Los ingredientes se han freído desigualmente.	Algunos ingredientes deben sacudirse en mitad del proceso de preparación.	Los ingredientes encima o debajo de otros (por ejemplo, las patatas) deben sacudirse en mitad del proceso de preparación (véase tabla en sección "Ajustes").
No puedo colocar correctamente el recipiente en el aparato.	Hay demasiados ingredientes en la cesta.	Rellene la cesta hasta la marca MAX y no más allá.
	La cesta no se ha colocado correctamente en el recipiente.	Presione la cesta hacia abajo en el recipiente hasta escuchar un clic.
Las patatas frescas no están crujientes tras retirarlas de la freidora.	La textura de las patatas depende de la cantidad de aceite y agua que contengan.	Asegúrese de que las patatas estén completamente secas de aceite antes de introducirlas.
		Corte las patatas más finas para obtener una textura más crujiente.
		Para conseguir un resultado más crujiente, añada un poco más de aceite.

Problema	Posible causa	Solución
Sale humo blanco del aparato.	Está preparando ingredientes que contienen grasa.	Si prepara ingredientes con grasa en la freidora, goteará una gran cantidad de aceite al recipiente. El aceite produce humo blanco y podría calentarse más de lo normal. El aparato y el resultado final no se verán influidos por esto.
	El recipiente contiene restos de grasa de usos anteriores	El humo blanco está causado por la grasa recalentada del recipiente. Asegúrese de limpiar correctamente el recipiente después de cada uso.
Las patatas frescas se frien de manera desigual.	No ha utilizado el tipo correcto de patatas.	Utilice patatas frescas y asegúrese de que estas se queden fijas durante el proceso.
	No ha lavado suficientemente con agua las patatas antes del proceso.	Moje las patatas con agua antes del proceso para retirar el almidón sobrante del exterior.

RETIRADA DEL APARATO



Si en su país existe una disposición legal relativa a la eliminación de aparatos eléctricos y electrónicos, este símbolo estampado en el producto o en el embalaje advierte que no debe eliminarse como residuo doméstico. En lugar de ello, debe depositarse en un punto de recogida de reciclaje de aparatos eléctricos y electrónicos. Una gestión adecuada de estos residuos previene consecuencias potencialmente negativas para el medio ambiente y la salud de las personas. Puede consultar más información sobre el reciclaje y la eliminación de este producto contactando con su administración local o con su servicio de recogida de residuos.

Chère cliente, cher client,

Toutes nos félicitations pour l'acquisition de ce nouvel appareil. Veuillez lire attentivement et respecter les instructions de ce mode d'emploi afin d'éviter d'éventuels dommages. Nous ne saurions être tenus pour responsables des dommages dus au non-respect des consignes et à la mauvaise utilisation de l'appareil. Scannez le QR-Code pour obtenir la dernière version du mode d'emploi et des informations supplémentaires concernant le produit :



SOMMAIRE

Consignes de sécurité 48
 Aperçu de l'appareil 50
 Avant la première utilisation 50
 Utilisation 52
 Réglages 56
 Tableau des ingrédients 57
 Nettoyage et entretien 58
 Identification et résolution des problèmes 58
 Conseils pour le recyclage 60

FICHE TECHNIQUE

Numéro d'article	10032331, 10032332
Alimentation	220-240 V ~ 50-60 Hz
Puissance	1300 W
Capacité (panier)	2.5 Liter
Température réglable	80-200 °C
Einstellbarer Timer	0-60 minutes

FABRICANT ET IMPORTATEUR (UK)

Fabricant :

Chal-Tec GmbH, Wallstraße 16, 10179 Berlin, Allemagne.

Importateur pour la Grande Bretagne :

Berlin Brands Group UK Limited
 PO Box 42
 272 Kensington High Street
 London, W8 6ND
 United Kingdom

CONSIGNES DE SÉCURITÉ

- Lisez attentivement ce mode d'emploi et conservez-le pour vous y référer ultérieurement.
- Vérifiez que la tension de votre prise de secteur correspond à celle qui est indiquée sur la plaque signalétique de l'appareil.
- Placez l'appareil sur une surface horizontale et stable.
- L'appareil n'est pas destiné à une utilisation commerciale mais au cadre domestique et dans des conditions similaires. Cela comprend les cuisines de bureaux, les auberges, hôtels, motels et installations proposant des services de type Bed & Breakfast.
- Si l'appareil n'est pas utilisé de façon conforme ou pour un usage commercial ou semi-commercial, ou bien qu'il est utilisé à l'encontre des descriptions présentées dans ce mode d'emploi, la garantie expire et nous ne pouvons être tenus pour responsables des dégâts occasionnés.
- Ne laissez pas l'appareil sans surveillance.
- Ne touchez pas les surfaces chaudes.
- **AVERTISSEMENT** : cet appareil comprend une fonction de chauffage. De ce fait, les surfaces de l'appareil peuvent devenir très chaudes. Les températures sont ressenties différemment par les personnes. Par conséquent, soyez prudent lorsque vous utilisez l'appareil. Ne touchez à l'appareil que par les poignées et prises prévues à cet effet et utilisez également une protection contre la chaleur comme des maniques etc. Laissez l'appareil refroidir suffisamment avant de toucher toutes les autres surfaces.
- Il faut 30 minutes à l'appareil pour refroidir complètement.
- Ne touchez pas aux surfaces internes de l'appareil tant qu'il est allumé et en marche.
- Lorsque vous n'utilisez pas l'appareil ou que vous voulez le nettoyer, débranchez la fiche de la prise. Laissez l'appareil refroidir avant de retirer des éléments ou d'en ajouter.
- N'utilisez en aucun cas l'appareil si la fiche, le câble secteur ou d'autres pièces de l'appareil présentent des dommages.
- Type Y : si le câble secteur est endommagé, faites-le remplacer par le fabricant, le service client ou une personne de même qualification pour éviter de causer des dégâts.
- Pour le remplacement ou la réparation du câble secteur, ne prenez pas l'avis d'un non professionnel.
- L'utilisation d'accessoires non recommandés par le fabricant peut provoquer des blessures.
- Utilisez l'appareil à l'intérieur uniquement.
- Veillez à ce que le câble secteur ne pende pas au bord d'une table ou d'un comptoir et qu'il ne touche pas les surfaces chaudes de l'appareil ni d'un autre objet.

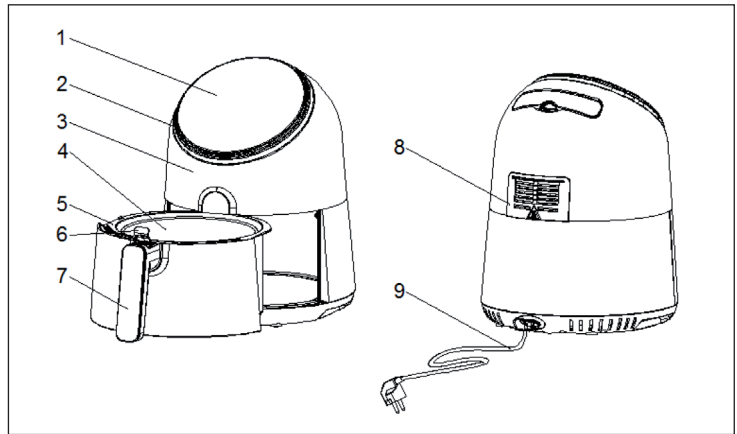
- Utilisez l'appareil uniquement aux fins prévues.
- Les enfants à partir de 8 ans ainsi que les personnes dont les capacités physiques, mentales ou sensorielles sont réduites peuvent utiliser l'appareil à condition d'avoir assimilé au préalable les consignes d'utilisation et de sécurité de l'appareil transmises par une personne responsable de leur sécurité.
- Surveillez les enfants, ne les laissez pas jouer avec l'appareil.
- Les enfants à partir de 8 ans peuvent nettoyer ou entretenir l'appareil à condition d'avoir été formés par un adulte.
- Veillez à ce que m'appareil et le câble de secteur soient hors de portée des enfants de moins de 8 ans.
- L'appareil ne doit pas être utilisé en étant relié à une minuterie externe ou à une prise télécommandée.
- Pour éviter les risques d'électrocution, veillez à ce que le câble secteur, la fiche et la base de l'appareil n'entrent pas au contact de l'eau ni d'autres liquides.
- Ne branchez pas la fiche de l'appareil avec les mains mouillées et ne touchez en aucun cas au panneau de contrôle de l'appareil.
- Ne plongez jamais l'appareil dans l'eau et ne le mettez pas sous le robinet pour le rincer, car il contient des composants électriques et des éléments chauffants.
- Veillez à ce qu'aucun liquide ne pénètre dans l'appareil pour éviter les risques d'électrocution et de court-circuit.
- Veillez à ce que tous les ingrédients se trouvent dans le panier et ne touchent pas les éléments chauffants.
- Ne recouvrez pas les entrées et les sorties d'air tant que l'appareil est en marche.
- Pendant la cuisson à l'air chaud, de la vapeur chaude est libérée par les sorties d'air. Veillez à ce que vos mains et votre visage soient à distance de sécurité de la vapeur et des sorties d'air. Soyez très attentif lorsque vous retirez le récipient car de la vapeur ou de l'air chaud peuvent s'en échapper.



ATTENTION Risque de brûlure ! toutes les surfaces librement accessibles peuvent devenir très chaudes. Pendant le fonctionnement, ne prenez l'appareil que par les poignées.

- Ne posez pas l'appareil contre un mur ou à proximité immédiate d'autres appareils. Prévoyez au moins 10 cm d'espace libre au dos et sur les côtés.
- Ne posez aucun objet sur l'appareil.
- Si l'appareil émet de la fumée noire, débranchez immédiatement la fiche de la prise. Patientez jusqu'à ce que l'appareil cesse de fumer avant de récupérer le conteneur de l'appareil.

APERÇU DE L'APPAREIL



1 zone de contrôle	6 boutons de déverrouillage du panier
2 couvercle	7 poignées du panier
3 boîtier	8 ouvertures d'aération
4 panier	9 Câble d'alimentation secteur
5 récipient	

AVANT LA PREMIÈRE UTILISATION

- Retirez tous les éléments d'emballage.
- Retirez tous les autocollants ou marquages de l'appareil.
- Lavez le panier et le conteneur de l'appareil à l'eau chaude avec un peu de liquide vaisselle. Utilisez pour cela une éponge qui ne peluche pas

REMARQUE : vous pouvez aussi nettoyer cet accessoire au lave-vaisselle.

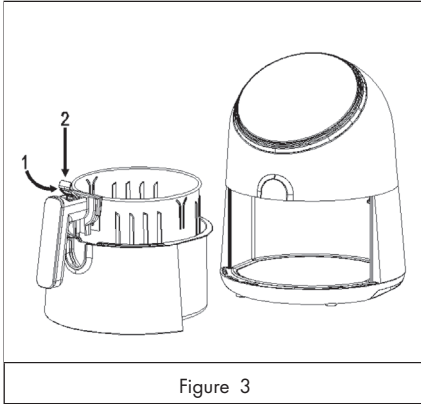
- Frottez l'intérieur et l'extérieur de l'appareil avec un chiffon humide. Cet appareil est une friteuse sans huile qui fonctionne à l'air chaud. Ne versez pas d'huile ou de graisse de cuisson dans le réservoir.

Préparation de l'appareil

1. Placez l'appareil sur une surface stable, horizontale et plane.

REMARQUE : ne placez en aucun cas l'appareil sur une surface non résistante à la chaleur.

2. Placez le panier dans le récipient (voir figure 3).



3. Déroulez le câble d'alimentation de son logement sous l'appareil.

Remarques importantes

- Ne versez pas d'huile ni d'autres liquides dans le récipient.
- Ne posez aucun objet sur l'appareil. la ventilation pourrait s'en trouver bloquée et avoir une influence négative sur le processus de friture.

UTILISATION

Écran et touches de fonctions




Figure 8

Touche 1 – bouton de marche

Dès que le récipient est convenablement placé dans l'appareil avec son panier, le bouton de marche s'allume. Lorsque vous maintenez le bouton de marche pendant 3 secondes, la température se règle automatiquement sur 200°C tandis que la durée de cuisson est réglée sur 15 minutes. Appuyez une seconde fois sur le bouton de marche, la préparation des ingrédients commence. Si vous appuyez une fois de plus sur le bouton de marche pendant au moins 3 secondes, l'appareil s'éteint. Tous les témoins et le ventilateur s'éteignent.

REMARQUE : pour mettre en pause et démarrer la préparation, vous pouvez à chaque fois appuyez brièvement sur le bouton de marche lorsque l'appareil est allumé. L'appareil dispose d'une fonction d'arrêt automatique. Lorsque la minuterie est sur 0, l'appareil émet un son de cloche puis s'éteint automatiquement. Pour l'éteindre manuellement, appuyez sur la touche „1” plus de 3 secondes (voir figure 8).

Touche 2 –touche de pré-réglage

La touche de pré-réglage  vous permet d'accéder à une sélection correspondant aux 8 types d'aliments les plus courants. Dès que vous avez trouvé votre programme, l'appareil démarre avec une durée de préparation et une température préprogrammées.

Touches 3 et 4 – touches de contrôle de la température

En appuyant sur les icônes + et – vous pouvez augmenter ou réduire la température par 5°C. Lorsque vous maintenez l'une de ces touches, la modification de la température est plus rapide. Plage de températures : 80-200°C.

Touches 5 et 6 – touches de réglage de la durée

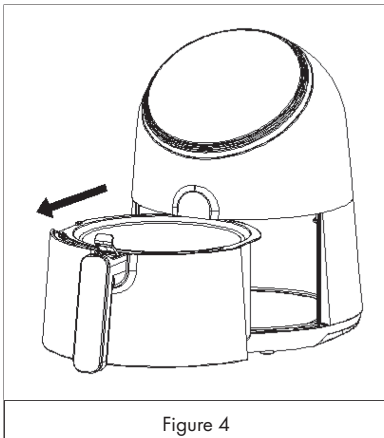
En appuyant sur les icônes + et – vous pouvez augmenter ou réduire la durée de préparation d'une minute. Lorsque vous maintenez la touche, la modification de la durée de préparation est plus rapide.

Témoins de contrôle

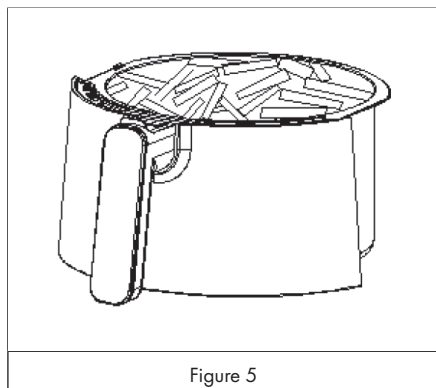
- (7) Témoin de contrôle de chauffe
- (8) Témoin de contrôle du ventilateur
- (9) Témoin de contrôle de la température
- (10) Minuterie
- (11)-(18) Programmes

Frيره à l'air chaud

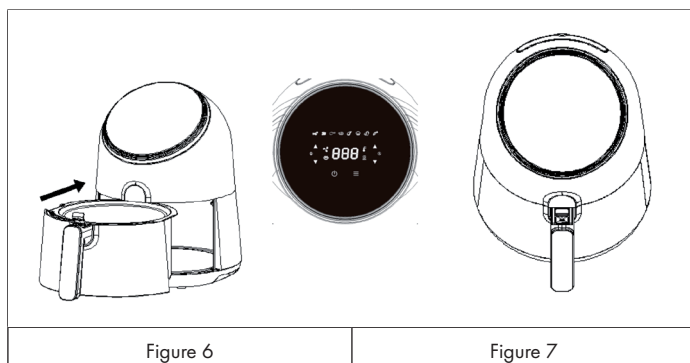
1. Branchez la fiche d'alimentation de l'appareil dans une prise équipée d'une mise à la terre.
2. Tirez doucement le récipient pour le retirer de l'appareil (voir figure 4).



3. Remplissez le panier avec les ingrédients (voir figure 5).



4. Remettez le récipient dans l'appareil en le glissant (voir figure 6). Veillez à ce que le récipient soit bien en place.



REMARQUE : n'utilisez jamais le récipient sans le panier. Ne touchez pas au récipient pendant ou peu après qu'il a servi, car il serait alors très chaud. Ne prenez le récipient que par les poignées prévues à cet effet.

5. Fixez la durée nécessaire pour la préparation des aliments (voir paragraphe „réglages“ de ce chapitre).
6. Utilisez le panneau de commandes tel que décrit au paragraphe „écran et touches de fonction“ (voir figure 8). Allumez l'appareil.
7. Certains ingrédients ont besoin d'être secoués à mi-cuisson. Pour cela, tirez le récipient par sa poignée pour le retirer de l'appareil et secouez-le. Puis remettez en place le récipient dans l'appareil et poursuive la cuisson.

REMARQUE : pendant que vous secouez les aliments, n'appuyez pas sur le bouton de déverrouillage.

Astuce : pour réduire le poids, vous pouvez retirer le panier du récipient et ne secouer que le panier. Pour cela, retirez le récipient de l'appareil et posez-le sur une surface résistante à la chaleur. Appuyez sur le bouton de déverrouillage et soulevez le panier hors du récipient.

8. Lorsque l'alarme son de cloche retentit, la durée de cuisson programmée est écoulée. Retirez le récipient de l'appareil et posez-le sur une surface résistante à la chaleur.
9. Vérifiez la cuisson des ingrédients. S'ils ne sont pas tout à fait prêts, remettez simplement le récipient en place et réglez quelques minutes supplémentaires avec la minuterie.
10. Retirez le récipient pour récupérer vos ingrédients de l'appareil et posez-le sur une surface résistante à la chaleur. appuyez sur le bouton de déverrouillage et soulevez le panier pour le sortir du récipient.

REMARQUE : ne renversez pas le panier tant qu'il est encore solidaire du récipient. Le trop plein d'huile qui s'est accumulé dans le récipient pourrait s'égoutter sur les ingrédients. Le récipient et les ingrédients sont chauds. En fonction des ingrédients que vous avez préparés dans votre friteuse à air chaud, de la vapeur très chaude peut s'échapper du récipient.

11. Videz les aliments du panier dans un bol ou placez-les dans une assiette. Astuce : utilisez une pince pour retirer les gros morceaux ou les morceaux fragiles.
12. Une fois qu'une portion est prête, vous pouvez passer à la suivante immédiatement après avoir retiré la première.

RÉGLAGES

Le tableau présenté ci-dessous vous aide à déterminer les réglages de base pour les différents aliments. Retirer le récipient pendant la préparation n'influence pas la cuisson car la technologie à l'air chaud utilisée permet à l'air à l'intérieur de l'appareil de retrouver tout de suite sa température de cuisson.

REMARQUE : veuillez noter qu'il ne s'agit ici que de propositions de durées de préparation. Les aliments et ingrédients diffèrent en fonction de leur origine, dimension, forme et marque, nous ne pouvons vous garantir le réglage parfait.

Astuces

- En principe, les petits aliments nécessitent une durée de préparation plus courte que les morceaux plus gros.
- Lorsque la quantité d'aliments est plus importante, la durée de préparation est légèrement rallongée, et si la quantité est plus faible, la durée en sera réduite.
- Secouer les aliments de petite taille à mi-cuisson vous permet d'optimiser le résultat final car cela évite de frire les aliments de façon inégale.
- Pour les pommes de terre fraîches, ajoutez un peu d'huile pour obtenir un résultat croustillant. Faites frire vos aliments dans la friteuse à air chaud peu après avoir ajouté de l'huile pour les pommes de terre.
- Ne préparez pas des aliments très gras comme par exemple des saucisses.
- Les snacks que vous pouvez préparer au four peuvent aussi être préparés dans la friteuse à air chaud.
- La quantité optimale de pommes de terre pour obtenir des frites croustillantes est de 500 g.
- Utilisez des pâtes toutes prêtes pour préparer rapidement et simplement vos snacks farcis. Les pâtes toutes prêtes ont besoin d'un temps de cuisson plus court que les pâtes faites maison.
- Placez une grande plaque ou un moule en alu dans le panier de la friteuse à air chaud lorsque vous cuisez un gâteau, une quiche ou des aliments fragiles ou farcis.
- Vous pouvez aussi utiliser la friteuse à air chaud pour réchauffer des aliments. Réglez la température sur 150°C et la minuterie jusqu'à 10 minutes.

TABLEAU DES INGRÉDIENTS

	quantité min-max(g)	durée (mn)	Temp (°C)	secouer	informations supplémentaires
pommes de terre et frites					
frites fines surgelées	300-400	18-20	200	secouer	
frites épaisses surgelées	300-400	20-25	200	secouer	
gratin de pommes de terre	500	20-25	200	secouer	
viande et volailles					
steak	100-500	10-15	180		
côte de porc	100-500	10-15	180		
hamburger	100-500	10-15	180		
saucisse en robe de chambre	100-500	13-15	200		
cuisse de poulet	100-500	25-30	180		
escalope de poulet	100-500	15-20	180		
Snacks					
rouleaux de printemps	100-400	8-10	200	secouer	utiliser prêt à cuire
nuggets de poulet surgelés	100-500	6-10	200	secouer	utiliser prêt à cuire
bâtonnets de poisson surgelés	100-400	6-10	200		utiliser prêt à cuire
snacks fromage surgelés	100-400	8-10	180		utiliser prêt à cuire
légumes farcis	100-400	10	160		
cuisson					
gâteaux	300	20-25	160		utiliser une plaque de cuisson
quiches	400	20-22	180		utiliser une plaque de cuisson/ moule à soufflé
muffins	300	15-18	200		utiliser une plaque de cuisson
snacks sucrés	400	20	160		utiliser une plaque de cuisson/ moule à soufflé

REMARQUE : ajoutez 3 minutes de durée de préparation si vous débutez la cuisson alors que la friteuse à air chaud est froide.

NETTOYAGE ET ENTRETIEN

REMARQUE : nettoyez l'appareil après chaque utilisation.

1. Débranchez la fiche de la prise et laissez l'appareil refroidir.

REMARQUE : retirez le récipient de la friteuse à air chaud pour que l'appareil refroidisse plus vite.

2. Essuyez les surfaces externes d l'appareil avec un chiffon humide.
3. Nettoyez à l'eau chaude légèrement savonneuse et avec une éponge qui ne peluche pas le récipient, le séparateur et le panier. Vous pouvez aussi utiliser un produit solvant pour éliminer les restes.

REMARQUE : le récipient et le panier peuvent passer au lave-vaisselle. Si des saletés se sont accumulées dans le panier ou au bas du récipient, versez de l'eau chaude avec un peu de liquide vaisselle dans le récipient. Mettez le panier dans le récipient et laissez tremper pendant 10 minutes environ.

4. Nettoyez les surfaces intérieures de l'appareil à l'eau chaude avec une éponge qui ne peluche pas.
5. Nettoyez l'élément chauffant de l'appareil avec une brosse de nettoyage pour éliminer les éventuels restes d'aliments.
6. Rangez l'appareil une fois que tous les éléments sont propres et secs.

IDENTIFICATION ET RÉOLUTION DES PROBLÈMES

Problème	Cause possible	Solution
La friteuse à air chaud ne fonctionne pas.	L'appareil n'est pas branché.	Branchez la fiche dans une prise murale.
	Vous n'avez pas réglé la minuterie.	Réglez la durée de cuisson correspondant à vos aliments.
Les aliments frits ne sont pas croustillants lorsqu'ils sortent de la friteuse à air chaud.	Vous avez utilisé des aliments qui doivent être cuits dans une friteuse traditionnelle.	Utilisez des snacks pour four ou badigeonnez les snacks avec un peu d'huile pour obtenir un résultat croustillant.

Problème	Cause possible	Solution
Les aliments ne sont pas cuits.	Il y avait trop d'aliments dans le panier.	Mettez de plus petites portions d'aliments dans le panier. Les plus petites portions seront frites de façon homogène.
	La température est trop basse.	Réglez la température adéquate (voir tableau du paragraphe „réglages“).
	La durée était trop courte.	Réglez la durée de préparation adéquate (voir tableau du paragraphe „réglages“).
Les aliments sont frits de façon inégale.	Certains aliments doivent être secoués à mi-cuisson.	Les aliments qui se superposent ou se chevauchent (comme les frites par exemple) doivent être secoués à mi-cuisson (voir tableau du paragraphe „réglages“).
Je n'arrive pas à insérer correctement le récipient dans l'appareil.	Il y a trop d'aliments dans le panier.	Ne remplissez pas le panier au-delà de la marque MAX.
	Le panier a été mal placé dans le récipient.	Enfoncez le panier dans le récipient jusqu'à ce que vous entendiez un clic.
Les frites fraîches ne sont pas croustillantes à la sortie de la friteuse à air chaud.	Le croustillant des frites dépend de la proportion d'huile et d'eau contenues.	Veillez à bien sécher les pommes de terre avant d'ajouter de l'huile.
		Pour un résultat plus croustillant, coupez des frites plus fines.
		Pour un résultat plus croustillant, ajoutez un peu plus d'huile.

Problème	Cause possible	Solution
L'appareil émet une fumée blanche.	Vous êtes en train de cuire des aliments gras.	Lorsque vous cuisez des aliments gras dans la friteuse à air chaud, une grande quantité d'huile s'égoutte dans le récipient. L'huile produit une fumée blanche et le récipient risque de chauffer plus que d'habitude. L'appareil et le résultat final de la cuisson n'en sont pas modifiés.
	Le récipient contient des restes de graisses des cuissons précédentes	La fumée blanche est provoquée par la graisse qui chauffe à l'intérieur du récipient. Veillez à bien nettoyer le récipient après chaque utilisation.
Les frites fraîches sont cuites inégalement.	Vous n'avez pas utilisé la bonne variété de pommes de terre.	Utilisez des pommes de terre fraîches et vérifiez qu'elles restent fermes à la cuisson.
	Vous n'avez pas suffisamment rincé vos frites avant de les frire.	Rincez les frites abondamment avant de les cuire pour éliminer l'amidon de la surface.

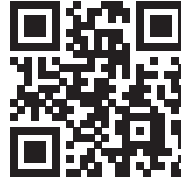
CONSEILS POUR LE RECYCLAGE



S'il existe une réglementation pour l'élimination ou le recyclage des appareils électriques et électroniques dans votre pays, ce symbole sur le produit ou sur l'emballage indique que cet appareil ne doit pas être jeté avec les ordures ménagères. Vous devez le déposer dans un point de collecte pour le recyclage des équipements électriques et électroniques. La mise au rebut conforme aux règles protège l'environnement et la santé de vos semblables des conséquences négatives. Pour plus d'informations sur le recyclage et l'élimination de ce produit, veuillez contacter votre autorité locale ou votre service de recyclage des déchets ménagers.

Gentile cliente,

La ringraziamo per aver acquistato il dispositivo. La preghiamo di leggere attentamente le seguenti istruzioni per l'uso e di seguirle per evitare possibili danni. Non ci assumiamo alcuna responsabilità per danni scaturiti da una mancata osservazione delle avvertenze di sicurezza e da un uso improprio del dispositivo. Scansionare il codice QR seguente, per accedere al manuale d'uso più attuale e per ricevere informazioni sul prodotto:

**INDICE**

Produttore e importatore (uk) 61
Avvertenze di sicurezza 62
Descrizione del dispositivo 64
Prima di procedere all'utilizzo 64
Utilizzo 66
Impostazioni 70
Tabella degli ingredienti 71
Pulizia e manutenzione 72
Ricerca e correzione degli errori 72
Smaltimento 74

DATI TECNICI

Numero articolo	10032331, 10032332
Alimentazione	220-240 V ~ 50-60 Hz
Potenza	1300 W
Capacità di riempimento (cestello)	2,5 litri
Temperatura regolabile	80 – 200 °C
Timer regolabile	0 – 60 minuti

PRODUTTORE E IMPORTATORE (UK)**Produttore:**

Chal-Tec GmbH, Wallstraße 16, 10179 Berlino, Germania.

Importatore per la Gran Bretagna:

Berlin Brands Group UK Limited
 PO Box 42
 272 Kensington High Street
 London, W8 6ND
 United Kingdom

AVVERTENZE DI SICUREZZA

- Leggere attentamente il manuale d'uso e conservarlo per future consultazioni.
- Controllare che la tensione indicata sulla targhetta del dispositivo sia corrispondente a quella della presa di corrente.
- Posizionare il dispositivo su una superficie orizzontale, piana e stabile.
- Il dispositivo non è destinato ad uso commerciale, ma solo ad uso domestico e in ambienti simili. Tra questi rientrano cucinini in uffici, agriturismo, hotel, motel e strutture che offrono bed & breakfast.
- Se il dispositivo viene utilizzato in modo inappropriato, per scopi commerciali o parzialmente commerciali o in opposizione a quanto indicato dal manuale, il diritto di garanzia viene perso e non ci assumiamo la responsabilità per danni insorti in questi contesti.
- Tenere sotto controllo il dispositivo durante il funzionamento.
- Non toccare le superfici bollenti del dispositivo.
- **AVVERTIMENTO:** questo dispositivo è dotato di una funzione riscaldante. Le superfici del dispositivo possono quindi raggiungere temperature elevate. La temperatura viene percepita diversamente da ogni persona. Fare molta attenzione quando si utilizza il dispositivo. Toccare il dispositivo solo nei punti e tramite le prese appositamente progettati per questo scopo e utilizzare inoltre una protezione dal calore, come ad es. guanti ecc. Tutte le altre superfici devono essere fatte raffreddare completamente prima di essere toccate.
- Il dispositivo necessita di 30 minuti per raffreddarsi completamente.
- Se il dispositivo è acceso e in uso, non toccare le superfici interne.
- Staccare la spina dalla presa di corrente, se non si utilizza o si desidera pulire il dispositivo. Prima di montare o smontare parti, attendere che il dispositivo sia completamente raffreddato.
- Non utilizzare mai il dispositivo, se la spina, il cavo di alimentazione o altri componenti sono danneggiati.
- Tipo Y: per evitare danni, se il cavo di alimentazione è danneggiato, deve essere sostituito dal produttore, dal suo servizio di assistenza o da una persona con qualifica equivalente.
- Non rivolgersi a personale non qualificato per sostituire o riparare il cavo di alimentazione.
- L'utilizzo di accessori non consigliati dal produttore può provocare lesioni.
- Utilizzare il dispositivo solo in ambienti chiusi.
- Assicurarsi che il cavo di alimentazione non penzoli dal bancone o dal tavolo e che non tocchi superfici bollenti, comprese quelle del dispositivo stesso.

- Utilizzare il dispositivo solo per gli scopi previsti.
- Questo dispositivo può essere utilizzato da bambini a partire da 8 anni e da persone con limitate capacità fisiche, mentali e sensoriali, solo se sono stati istruiti sulle modalità di utilizzo del dispositivo o se già sono in grado di usarlo e sono consapevoli dei rischi correlati.
- I bambini non devono utilizzare il dispositivo come un giocattolo.
- La pulizia e la manutenzione del dispositivo può essere realizzata da bambini solo a partire da 8 anni e sotto il controllo di un adulto.
- Assicurarsi che il dispositivo e il cavo di alimentazione siano fuori dalla portata di bambini minori di 8 anni.
- Il dispositivo non deve essere utilizzato con un timer esterno o con una presa di corrente gestita a distanza.
- Per evitare il rischio di folgorazioni, assicurarsi che il cavo di alimentazione, la spina e la base del dispositivo non entrino in contatto con acqua o altri liquidi.
- Non collegare la spina del dispositivo alla presa di corrente con le mani bagnate e non toccare assolutamente il pannello di controllo del dispositivo.
- Non immergere mai il dispositivo in acqua e non sciacquarlo sotto al rubinetto, dato che contiene componenti elettrici e elementi riscaldanti.
- Per evitare il rischio di folgorazioni o un cortocircuito, assicurarsi che nessun liquido penetri all'interno del dispositivo.
- Assicurarsi che tutti gli ingredienti si trovino nel cestello e non entrino in contatto con gli elementi riscaldanti.
- Non coprire le prese e gli sbocchi d'aria quando il dispositivo è in funzione.
- Quando si frigge con aria bollente, viene rilasciato vapore dagli sbocchi dell'aria. Assicurarsi di mantenere mani e viso a una distanza di sicurezza da vapore e sbocchi d'aria. Fare inoltre attenzione quando si estrae il contenitore, dato che potrebbero fuoriuscire aria o vapore bollenti.

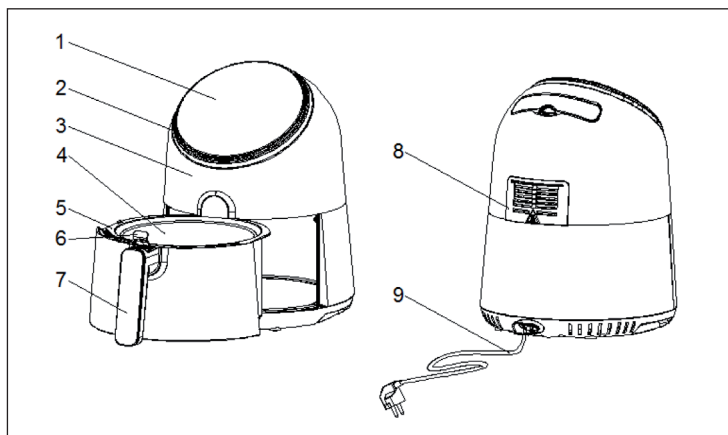


ATTENZIONE

Pericolo d'incendio! Tutte le superfici raggiungibili liberamente diventano bollenti. Durante il funzionamento, toccare solo l'apposita impugnatura.

- Non posizionare il dispositivo direttamente contro una parete o accanto ad altri dispositivi elettronici. Lasciare sui lati e sul retro almeno 10 cm di distanza.
- Non poggiare oggetti sul dispositivo.
- Se dovesse uscire fumo nero dal dispositivo, staccare immediatamente la spina dalla presa di corrente. Attendere che il dispositivo abbia finito di emettere fumo, prima di estrarre il contenitore.

DESCRIZIONE DEL DISPOSITIVO



1 Pannello di controllo	6 Tasto di sblocco del cestello
2 Coperchio	7 Impugnatura del cestello
3 Alloggiamento	8 Aperture di ventilazione
4 Cestello	9 Cavo di alimentazione
5 Contenitore	

PRIMA DI PROCEDERE ALL'UTILIZZO

- Rimuovere tutto il materiale d'imballaggio.
- Rimuovere tutti gli adesivi e le indicazioni dal dispositivo.
- Lavare per bene cestello e contenitore con acqua bollente e detersivo per piatti. Utilizzare una spugna antiabrasiva.

AVVERTENZA: questi accessori possono anche essere lavati in lavastoviglie.

- Sfregare l'interno e l'esterno del dispositivo con un panno umido. Questo dispositivo è una friggitrice senza olio, che funziona con aria bollente. Non riempire il contenitore con olio o grasso per friggere.

Preparazione del dispositivo

1. Posizionare il dispositivo su una superficie stabile, orizzontale e piana.

AVVERTENZA: non posizionare il dispositivo in nessun caso su una superficie resistente al calore.

2. Posizionare il cestello nel contenitore (cfr. immagine 3)

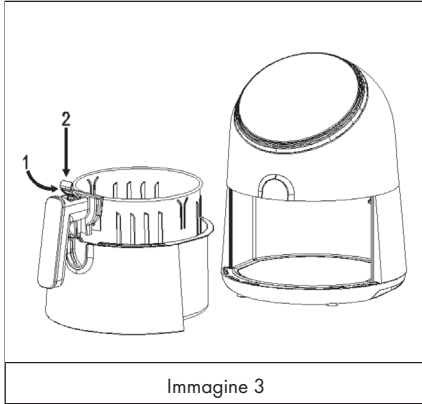


Immagine 3

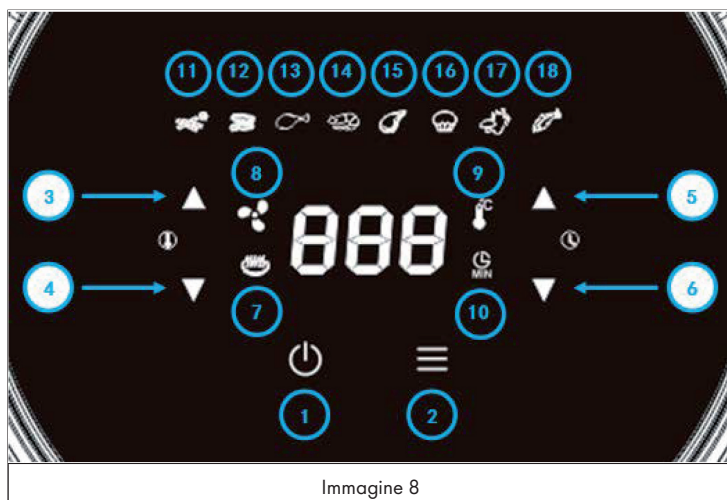
3. Estrarre il cavo dal vano dove è riposto nella parte inferiore del dispositivo.

Avvertenze importanti

- Non riempire il contenitore con olio o altri liquidi.
- Non poggiare oggetti sopra al dispositivo. L'afflusso d'aria potrebbe essere interrotto, compromettendo il processo di frittura.

UTILIZZO

Display e tasti funzione




Tasto 1 – Tasto di accensione

Non appena il contenitore con il cestello è stato posizionato correttamente nel dispositivo, il tasto di accensione si illumina. Premendo il tasto di accensione per 3 secondi, la temperatura viene impostata automaticamente su 200 °C e la durata su 15 minuti. Premendo il tasto una seconda volta, inizia la preparazione degli ingredienti. Premendo il tasto un'altra volta, per almeno 3 secondi, il dispositivo viene spento. Tutte le luci e il ventilatore si spengono.

AVVERTENZA: per mettere in pausa o avviare la preparazione, è possibile premere brevemente il tasto di accensione in ogni momento, mentre il dispositivo è acceso. Il dispositivo è dotato di una funzione di spegnimento automatico. Quando il timer è a 0, il dispositivo emette un suono simile a una campana e si spegne automaticamente. Per spegnerlo manualmente, premere il tasto "1" per più di 3 secondi (cfr. immagine 8).

Tasto 2 – Tasto delle impostazioni predefinite

Tramite il tasto delle impostazioni predefinite  è possibile scegliere tra gli 8 tipi di alimenti preferiti. Non appena è stata fatta la scelta, il dispositivo inizia la procedura con durata e temperatura predefinite.

Tasti 3 e 4 – Tasti di controllo della temperatura

Con i simboli + e – è possibile aumentare o diminuire la temperatura di 5 °C. Tenendo premuto il tasto desiderato, la temperatura viene modificata più rapidamente. Intervallo della temperatura: 80-200 °C.

Tasti 5 e 6 – Tasti per impostare la durata

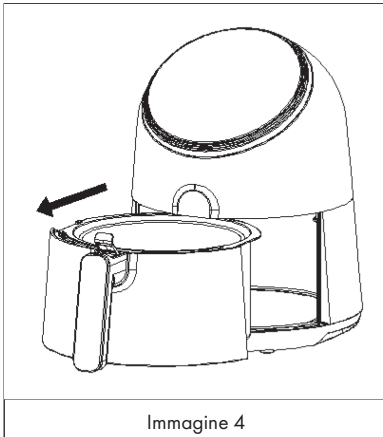
Con i simboli + e – è possibile aumentare o diminuire la durata di 1 minuto. Tenendo premuto il tasto desiderato, la durata viene modificata più rapidamente.

Spie luminose

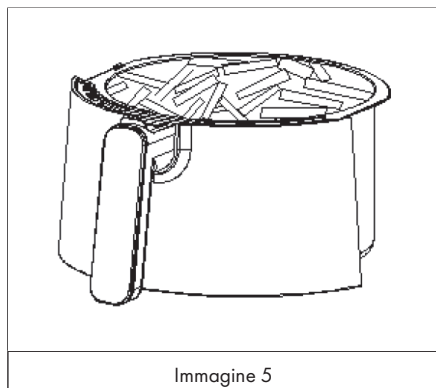
- (7) Indicazione del calore
- (8) Indicazione del ventilatore
- (9) Indicazione della temperatura
- (10) Indicazione del timer
- (11)-(18) Indicazioni dei programmi

Friggere con aria bollente

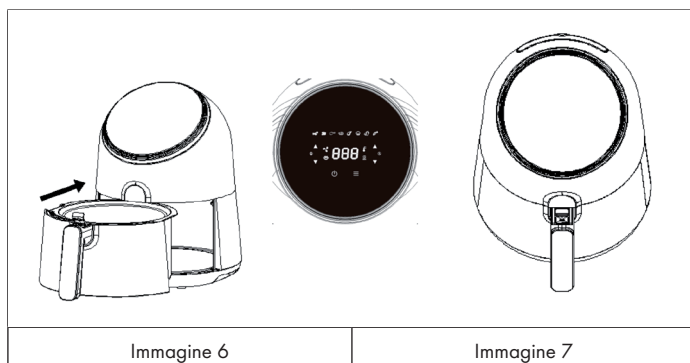
1. Collegare la spina a una presa di corrente con messa a terra.
2. Estrarre il contenitore dal dispositivo con cura (cfr. immagine 4).



3. Riempire il cestello con gli ingredienti (cfr. immagine 5).



4. Inserire nuovamente il contenitore nel dispositivo (cfr. immagine 6). Assicurarsi di inserirlo correttamente.



AVVERTENZA: non utilizzare mai il contenitore senza il cestello. Durante e subito dopo l'utilizzo, non toccare il contenitore, visto che diventa estremamente caldo. Tenerlo saldamente dalle apposite impugnature.

5. Impostare la durata di preparazione per gli ingredienti (cfr. il paragrafo "Impostazioni" in questo capitolo).
6. Utilizzare il pannello di controllo come descritto nel paragrafo "Display e tasti funzione" (cfr. immagine 8). Accendere il dispositivo.
7. Alcuni ingredienti devono essere smossi a metà della preparazione. A questo scopo, estrarre il contenitore tenendolo dall'impugnatura e scuoterlo. Reinserrire il contenitore e continuare la preparazione.

AVVERTENZA: non premere il tasto di sblocco mentre si scuote.

Suggerimento: per ridurre il peso, è possibile rimuovere il cestello dal contenitore e scuotere solo il cestello. A questo scopo, estrarre il contenitore dal dispositivo e posizionarlo su una superficie resistente al calore. Premere il tasto di sblocco ed estrarre il cestello.

8. Quando risuona l'allarme simile a una campana, il tempo impostato è scaduto. Estrarre il contenitore dal dispositivo e posizionarlo su una superficie resistente al calore.
9. Controllare che gli ingredienti siano pronti. Se non dovessero essere pronti, inserire nuovamente il contenitore nel dispositivo e impostare qualche minuto in più sul timer.
10. Per togliere gli ingredienti, procedere ad estrarre il contenitore dal dispositivo e ad appoggiarlo su una superficie resistente al calore. Premere il tasto di sblocco e togliere il cestello dal contenitore.

AVVERTENZA: non girare il cestello, finché è ancora collegato al contenitore. Olio in eccesso che si è raccolto nel contenitore potrebbe gocciolare sugli ingredienti. Il contenitore e gli ingredienti sono bollenti. In base agli ingredienti preparati nella friggitrice ad aria, può fuoriuscire del vapore al momento di estrarre il contenitore.

11. Mettere gli ingredienti tolti dal cestello in una ciotola o su un piatto. Suggerimento: utilizzare una pinza per estrarre ingredienti di grandi dimensioni o friabili.
12. Non appena una porzione è pronta, dopo averla tolta, è subito possibile prepararne un'altra.

IMPOSTAZIONI

La tabella sottostante vi aiuterà a definire le impostazioni di base per diversi ingredienti. Rimuovere il contenitore durante la preparazione non ha praticamente effetti sul processo, dato che attraverso la tecnologia ad aria bollente, l'aria nel dispositivo viene subito riscaldata alla temperatura corretta.

AVVERTENZA: tenere presente, che le seguenti impostazioni rappresentano solamente consigli di preparazione. Dato che gli ingredienti variano in base alla provenienza, alla dimensione, alla forma e alla marca, non possiamo garantire la perfetta regolazione per i vostri ingredienti.

Suggerimenti

- Ingredienti piccoli necessitano normalmente di un tempo inferiore rispetto a ingredienti grandi.
- In caso di maggiori quantità di ingredienti, è necessario un maggiore tempo di preparazione, in caso di dosi inferiori di ingredienti un tempo minore.
- Scuotendo piccoli ingredienti a metà della preparazione, è possibile ottimizzare il risultato finale, dato che in tal modo ottenere una frittura non omogenea è molto improbabile.
- Aggiungere alle patate fresche un po' d'olio per ottenere un risultato croccante. Friggere gli ingredienti nella friggitrice ad aria poco dopo aver aggiunto l'olio alle patate.
- Non preparare nella friggitrice ad aria prodotti estremamente grassi, come ad esempio wurstel.
- Spuntini che possono essere preparati in forno, possono essere preparati anche nella friggitrice ad aria.
- La quantità ottimale per patatine fritte croccanti è 500 g.
- Utilizzare impasti già pronti per preparare spuntini ripieni con facilità e rapidamente. Gli impasti già pronti necessitano tempi inferiori rispetto a quelli fatti in casa.
- Posizionare una teglia o una forma da forno nel cestello della friggitrice ad aria, se si prepara una torta, una quiche o se si desidera friggere ingredienti delicati o ripieni.
- La friggitrice ad aria può essere utilizzata anche per riscaldare ingredienti. Impostare la temperatura su 150 °C e il timer su 10 minuti.

TABELLA DEGLI INGREDIENTI

	Quantità min. – max. (g)	Tempo (min.)	Temperatura (°C)	Scuotere	Informazioni aggiuntive
Patate e patatine					
Patatine surgelate fini	300-400	18-20	200	scuotere	
Patatine surgelate spesse	300-400	20-25	200	scuotere	
Patate gratinate	500	20-25	200	scuotere	
Carne e pollame					
Bistecca	100-500	10-15	180		
Cotoletta di maiale	100-500	10-15	180		
Hamburger	100-500	10-15	180		
Rustici con wurstel	100-500	13-15	200		
Coscia di pollo	100-500	25-30	180		
Petto di pollo	100-500	15-20	180		
Spuntini					
Involtili primavera	100-400	8-10	200	scuotere	Utilizzare prodotto pronto per il forno
Crocchette di pollo surgelate	100-500	6-10	200	scuotere	Utilizzare prodotto pronto per il forno
Bastoncini di pesce surgelati	100-400	6-10	200		Utilizzare prodotto pronto per il forno
Spuntini al formaggio surgelati	100-400	8-10	180		Utilizzare prodotto pronto per il forno
Verdure ripiene	100-400	10	160		
Prodotti da forno					
Torte	300	20-25	160		Utilizzare teglia
Quiche	400	20-22	180		Utilizzare teglia / forma
Muffin	300	15-18	200		Utilizzare teglia
Spuntini dolci	400	20	160		Utilizzare teglia / forma

AVVERTENZA: se la friggitrice ad aria è ancora fredda quando si inizia la preparazione, aggiungere 3 minuti al tempo di preparazione.

PULIZIA E MANUTENZIONE

AVVERTENZA: pulire il dispositivo dopo ogni utilizzo.

1. Staccare la spina dalla presa di corrente e lasciar raffreddare il dispositivo.

AVVERTENZA: togliere il contenitore dal dispositivo per farlo raffreddare più rapidamente.

2. Sfregare la parte esterna del dispositivo con un panno umido.
3. Pulire contenitore, separatore e cestello con acqua bollente, un po' di detersivo per piatti e una spugna antiabrasiva. Per rimuovere resti di sporco, è possibile anche utilizzare un solvente.

AVVERTENZA: contenitore e cestello possono essere lavati in lavastoviglie. Se si accumula sporco nel cestello e nella parte inferiore del contenitore, riempire il contenitore di acqua bollente e un po' di detersivo per piatti. Mettere il cestello nel contenitore e lasciare ammorbidire lo sporco per circa 10 minuti.

4. Pulire l'interno del dispositivo con acqua bollente e una spugna antiabrasiva.
5. Pulire l'elemento riscaldante del dispositivo con una spazzola, per rimuovere eventuali resti di cibo.
6. Riporre il dispositivo solo quando tutti gli elementi sono puliti e asciutti.

RICERCA E CORREZIONE DEGLI ERRORI

Problema	Possibile causa	Soluzione
La friggitrice ad aria non funziona.	Il dispositivo non è collegato alla rete elettrica.	Collegare la spina a una presa di corrente con messa a terra.
	Non è stato impostato il timer.	Impostare la durata di preparazione sul timer.
Quando gli ingredienti sono estratti dalla friggitrice ad aria non sono croccanti.	Sono stati utilizzati ingredienti che devono essere preparati in una friggitrice tradizionale.	Utilizzare spuntini da forno o spennellarli con dell'olio per ottenere un risultato più croccante.

Problema	Possibile causa	Soluzione
Gli ingredienti fritti non sono pronti.	Eccessiva quantità di ingredienti nel cestello.	Mettere porzioni più piccole nel cestello per una frittura più omogenea.
	La temperatura impostata è troppo bassa.	Impostare la temperatura corretta (cfr. tabella nel paragrafo "Impostazioni").
	Il tempo di preparazione è troppo breve.	Impostare il tempo corretto (cfr. tabella nel paragrafo "Impostazioni").
Gli ingredienti vengono fritti in modo non omogeneo.	Alcuni ingredienti devono essere smossi a metà del processo di preparazione.	Ingredienti sovrapposti (ad es. patatine fritte) devono essere smossi a metà del processo di preparazione (cfr. tabella nel paragrafo "Impostazioni").
Non è possibile inserire correttamente il contenitore nel dispositivo.	Nel cestello ci sono troppi ingredienti.	Riempire il cestello fino all'indicazione MAX e non oltre.
	Il cestello non è inserito correttamente nel contenitore.	Premere il cestello verso il basso nel contenitore, fino a sentire un "clic".
Le patatine fresche non sono croccanti dopo essere state tolte dalla friggitrice ad aria.	La croccantezza delle patatine dipende dalla percentuale d'olio e acqua contenuta.	Assicurarsi di asciugare per bene le patatine prima di aggiungere olio.
		Tagliare le patatine più sottili per maggiore croccantezza.
		Aggiungere olio per risultati più croccanti.

Problema	Possibile causa	Soluzione
Dal dispositivo esce fumo bianco.	Gli ingredienti in preparazione sono grassi.	Se si preparano ingredienti grassi nella friggitrice ad aria, una grande quantità d'olio gocciola nel contenitore. L'olio produce fumo bianco e il contenitore potrebbe scaldarsi oltre la norma. Il dispositivo e il risultato finale non sono influenzati da questo aspetto.
	Il contenitore contiene resti di grasso dal precedente utilizzo.	Il fumo bianco proviene dal riscaldamento del grasso nel contenitore. Assicurarsi di pulire a dovere il contenitore dopo ogni utilizzo.
Le patatine fresche vengono fritte in modo non omogeneo.	Non è stata utilizzata la giusta qualità di patate.	Utilizzare patate fresche e assicurarsi che restino compatte durante la frittura.
	Le patatine non sono state risciacquate a sufficienza con acqua prima della frittura.	Risciacquare abbondantemente con acqua le patatine prima della frittura per rimuovere eccessi di amido dalla superficie esterna.

SMALTIMENTO



Se nel proprio paese si applicano le regolamentazioni inerenti lo smaltimento di dispositivi elettrici ed elettronici, questo simbolo sul prodotto o sulla confezione segnala che questi prodotti non possono essere smaltiti con i rifiuti normali e devono essere portati a un punto di raccolta di dispositivi elettrici ed elettronici. Grazie al corretto smaltimento dei vecchi dispositivi si tutela il pianeta e la salute delle persone da possibili conseguenze negative. Informazioni riguardanti il riciclo e lo smaltimento di questi prodotti si ottengono presso l'amministrazione locale oppure il servizio di gestione dei rifiuti domestici.



KLARSTEIN