

# SUMMER VIBE

Standventilator  
Stand Fan  
Ventilador de pie  
Ventilateur sur pied  
Ventilatore verticale

10032344



COMFORTING  
OMFORTING  
FORTINGCO  
TINGCOMFO  
COMFORTING  
OMFORTING  
FORTINGCO  
TINGCOMFO

**KLARSTEIN**

[www.klarstein.com](http://www.klarstein.com)



**Sehr geehrter Kunde,**

wir gratulieren Ihnen zum Erwerb Ihres Gerätes. Lesen Sie die folgenden Hinweise sorgfältig durch und befolgen Sie diese, um möglichen Schäden vorzubeugen. Für Schäden, die durch Missachtung der Hinweise und unsachgemäßen Gebrauch entstehen, übernehmen wir keine Haftung. Scannen Sie den folgenden QR-Code, um Zugriff auf die aktuellste Bedienungsanleitung und weitere Informationen rund um das Produkt zu erhalten.




---

## INHALTSVERZEICHNIS

---

Sicherheitshinweise 4  
 Zusammenbau 4  
 Bedienung 5  
 Reinigung und Aufbewahrung 6  
 Hinweise zur Entsorgung 6

English 7  
 Español 11  
 Français 15  
 Italiano 19

---

## TECHNISCHE DATEN

---

Artikelnummer	10032344
Stromversorgung	220-240 V ~ 50-60 Hz
Leistung	55 W

---

## HERSTELLER & IMPORTEUR (UK)

---

**Hersteller:**

Chal-Tec GmbH, Wallstraße 16, 10179 Berlin, Deutschland.

**Importeur für Großbritannien:**

Chal-Tec UK limited  
 Unit 6 Riverside Business Centre  
 Brighton Road  
 Shoreham-by-Sea  
 BN43 6RE  
 United Kingdom

## SICHERHEITSHINWEISE

- Benutzen Sie das Gerät nur im Haushalt und in Innenräumen.
- Stellen Sie das Gerät auf einen ebenen, hitzebeständigen Untergrund. Öffnen Sie das Gerät nicht, sie könnten sich sonst verletzen.
- Stecken Sie keine Gegenstände durch das Schutzgitter, besonders während der Ventilator läuft. Benutzen Sie das Gerät in Anwesenheit von Kindern nur unter Aufsicht.
- Benutzen Sie das Gerät nicht in sehr feuchten oder heißen Umgebungen, wie Badezimmern.
- Stellen Sie das Gerät nicht in die Nähe von Vorhängen oder Pflanzen.
- Ziehen Sie den Stecker aus der Steckdose, bevor Sie das Gerät reinigen oder bewegen. Ziehen sie den Stecker nicht am Kabel aus der Steckdose, sondern halten Sie ihn beim Abziehen mit der Hand fest.
- Falls das Netzkabel oder der Stecker beschädigt sind, müssen sie vom Hersteller, einem autorisierten Fachbetrieb oder einer ähnlich qualifizierten Person ersetzt werden.
- Kinder ab 8 Jahren, physisch und körperlich eingeschränkte Menschen dürfen das Gerät nur benutzen, wenn sie vorher von einer für Sie verantwortlichen Aufsichtsperson ausführlich mit den Funktionen und den Sicherheitsvorkehrungen vertraut gemacht wurden. Achten Sie darauf, dass Kinder nicht mit dem Gerät spielen. Kinder ab 8 Jahren dürfen das Gerät nur unter Aufsicht reinigen.

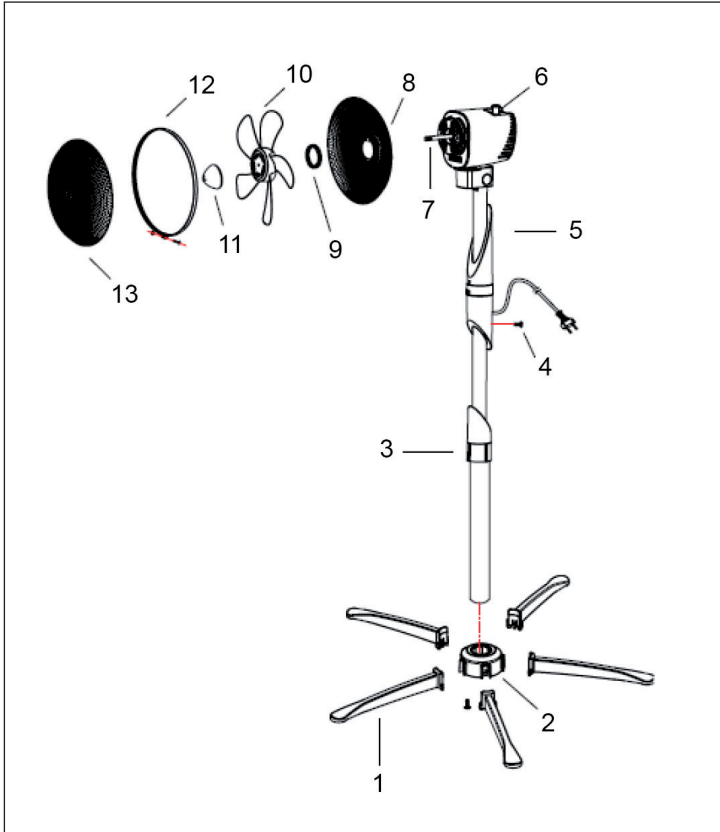


### VORSICHT

Verletzungsgefahr! Benutzen Sie das Gerät niemals ohne Schutzgitter. Entfernen Sie die Schutzgitter nach dem Zusammenbau niemals, auch nicht zur Reinigung.

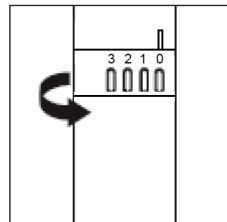
## ZUSAMMENBAU

- 1 Befestigen Sie die Füße (1) an der Basis (2).
- 2 Lösen Sie die Fixierschraube (4) und lösen Sie das Innenrohr vom Hauptrohr, indem Sie den Einstellring für die Höhe (3) gegen den Uhrzeigersinn drehen.
- 3 Nachdem Sie die gewünschte Höhe eingestellt haben, drehen Sie den Einstellring (3) wieder im Uhrzeigersinn fest.
- 4 Befestigen Sie die Ventilator-Basis (5) mit der Fixierschraube (4) am Innenrohr.
- 5 Entfernen Sie die Mutter (9) vom Motorschaft (7).
- 6 Befestigen Sie das hintere Schutzgitter (8) auf dem Motorschaft.
- 7 Befestigen Sie die Mutter (9) wieder auf dem Motorschaft (7).
- 8 Setzen Sie die Ventilatorblätter (10) so auf dem Motorschaft, dass die Zähne in die Rillen greifen. Sichern Sie die Blätter mit der Mutter (11).
- 9 Schieben Sie das vordere Schutzgitter (13) auf das hintere Schutzgitter (8). Sichern Sie die Schutzgitter mit dem Ring (12), indem Sie die Schraube unten am Ring zudrehen.



## BEDIENUNG

- 1 Stecken Sie den Stecker in die Steckdose.
- 2 Die Geschwindigkeit lässt sich einstellen, indem Sie den Ring (siehe Bild) auf die gewünschte Stufe drehen: 0 (aus) > 1 (niedrig) > 2 (mittel) > 3 (hoch).
- 3 Die Knopf für die Schwenkfunktion befindet sich auf der Rückseite des Ventilators. Um die Schwenkfunktion zu starten, drücken Sie den Knopf herunter. Um die Schwenkfunktion zu stoppen, ziehen Sie den Knopf wieder nach oben.



---

## REINIGUNG UND AUFBEWAHRUNG

---

- Ziehen Sie vor der Reinigung den Stecker aus der Steckdose.
- Reinigen Sie die Geräteoberfläche vorsichtig mit einem weichen, leicht feuchten Lappen mit oder ohne milde Seifenlösung.
- Achten Sie darauf, dass kein Wasser ins Gerät eindringt, es könnte einen Kurzschluss verursachen oder die elektronischen Teile beschädigen.
- Reinigen Sie die Schutzgitter regelmäßig mit dem Bürstenaufsatz ihres Staubsaugers. Achten Sie darauf, dass sich nicht zu viel Staub auf den Gittern ansammelt.
- Verstauen Sie das Gerät nach der Sommersaison in der Originalverpackung oder einem Karton an einem kühlen, trockenen Ort.

Hinweis: Benutzen Sie zur Reinigung kein scharfen oder chemischen Reiniger oder Lösemittel, sie könnten die Oberflächenbeschichtung beschädigen.

---

## HINWEISE ZUR ENTSORGUNG

---



Wenn es in Ihrem Land eine gesetzliche Regelung zur Entsorgung von elektrischen und elektronischen Geräten gibt, weist dieses Symbol auf dem Produkt oder auf der Verpackung darauf hin, dass dieses Produkt nicht im Hausmüll entsorgt werden darf. Stattdessen muss es zu einer Sammelstelle für das Recycling von elektrischen und elektronischen Geräten gebracht werden. Durch regelkonforme Entsorgung schützen Sie die Umwelt und die Gesundheit Ihrer Mitmenschen vor negativen Konsequenzen. Informationen zum Recycling und zur Entsorgung dieses Produkts, erhalten Sie von Ihrer örtlichen Verwaltung oder Ihrem Hausmüllentsorgungsdienst.

**Dear Customer,**

Congratulations on purchasing this device. Please read the following instructions carefully and follow them to prevent possible damages. We assume no liability for damage caused by disregard of the instructions and improper use. Scan the QR code to get access to the latest user manual and more product information.




---

## CONTENT

---

Safety instructions 8  
 Assembly 8  
 Operation 9  
 Cleaning and Storage 10  
 Hints on Disposal 10

---

## TECHNICAL DATA

---

Item number	10032344
Power supply	220-240 V ~ 50-60 Hz
Power consumption	55 W

---

## MANUFACTURER & IMPORTER (UK)

---

**Manufacturer:**

Chal-Tec GmbH, Wallstrasse 16, 10179 Berlin, Germany.

**Importer for Great Britain:**

Chal-Tec UK limited  
 Unit 6 Riverside Business Centre  
 Brighton Road  
 Shoreham-by-Sea  
 BN43 6RE  
 United Kingdom

---

## SAFETY INSTRUCTIONS

---

- Do not use the appliance for other than its intended use. For domestic indoor use only.
- Place the appliance on a flat, stable, heat-resistant surface. Operating the product in any other position could cause a hazard.
- Never insert anything into the grille when the fan is switched on. Adults should pay special attention when using this fan close to children.
- Never use this fan in hot or humid locations like a bathroom.
- Never leave this fan close to curtains, drapes, plants, etc.
- Always unplug or disconnect the appliance from the mains power supply when not in use or when moving or cleaning it. Do not pull the cord to unplug the appliance.
- If the supply cord is damaged, it must be replaced by the manufacturer, its service agent or similarly qualified persons in order to avoid a hazard.
- This appliance can be used by children aged from 8 years and above and persons with reduced physical, sensory or mental capabilities or lack of experience and knowledge if they have been given supervision or instruction concerning use of the appliance in a safe way and understand the hazards involved.
- Children shall not play with the appliance. Cleaning and user maintenance shall not be made by children without supervision.



### CAUTION

Risk of injury! Never use without the guards in place. After assembly, do not remove the guards during use or cleaning.

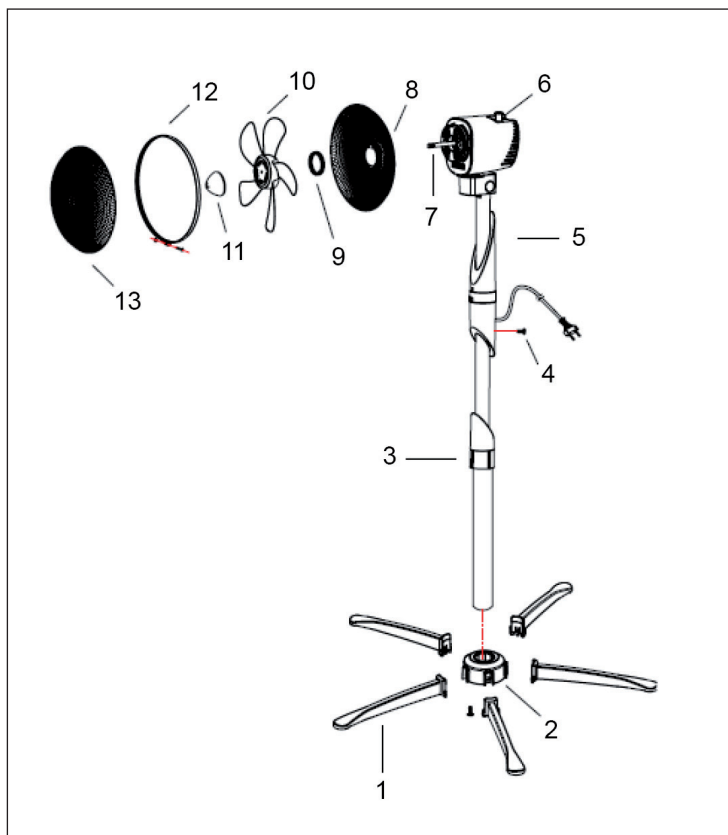
---

## ASSEMBLY

---

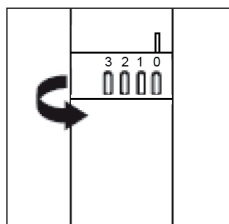
- 1 Fix the leg tripod (1) into base (2).
- 2 Loose the screw (4) from the inner tube and take the inner tube out from the main tube by rotating the height adjusted locker (3) anti-clockwise.
- 3 Rotate the height adjusted locker (3) clockwise after you adjust the fan body to your desired height.
- 4 Fasten the fan body (5) to the inner tube by fixing the screw (4).
- 5 Remove the rare grille nut (9) from the motor shaft (7).
- 6 Fasten the rare grille to the body of the motor house with the handle positioning on top.
- 7 Fix the rare grille locker (9) to the motor shaft (7).
- 8 Place the fan blade (10) on the shaft (7) of the motor so that the notches correspond to the grooves on the shaft. Secure with nut (11).
- 9 Place the front grille (13) on the rare grille and secure with the fan ring (12) with safety screw positioning at the bottom.





## OPERATION

- 1 Plug the Power Supply Cord into a 220~240V, 50 Hz outlet.
- 2 The SPEED is adjusted by moving the ring (see picture) on your desired level of cooling comfort: 0 (Off) > 1 (Low) > 2 (Medium) > 3 (High).
- 3 The OSCILLATION button is located on the head of the fan. To start oscillation, push button down. To stop oscillation, pull the oscillating knob up.



---

## CLEANING AND STORAGE

---

- Switch off and unplug from the power supply before cleaning.
- Using a soft, moist cloth, with or without a mild soap solution, carefully clean the exterior surface of the product.
- Do not allow water or other liquids to run into the interior of the product, as this could create a fire and/or electrical hazard.
- We also recommend the periodic cleaning of this appliance by lightly running a vacuum cleaner nozzle over the guards to remove any dust or dirt that may have accumulated inside or on the unit.
- The product can be stored in the off-season, we recommend using the original (or appropriately sized) box. It is important to keep it in a safe, dry location.

Note: Do not use harsh detergents, chemical cleaners or solvents as they may damage the surface finish of the plastic components.

---

## HINTS ON DISPOSAL

---



If there is a legal regulation for the disposal of electrical and electronic devices in your country, this symbol on the product or on the packaging indicates that this product must not be disposed of with household waste. Instead, it must be taken to a collection point for the recycling of electrical and electronic equipment. By disposing of it in accordance with the rules, you are protecting the environment and the health of your fellow human beings from negative consequences. For information about the recycling and disposal of this product, please contact your local authority or your household waste disposal service.

**Estimado cliente:**

Le felicitamos por la adquisición de este producto. Lea atentamente el siguiente manual y siga cuidadosamente las instrucciones de uso con el fin de evitar posibles daños. La empresa no se responsabiliza de los daños ocasionados por un uso indebido del producto o por haber desatendido las indicaciones de seguridad. Escanee el código QR para obtener acceso al manual de usuario más reciente y otra información sobre el producto.




---

## ÍNDICE DE CONTENIDOS

---

Indicaciones de seguridad 12  
 Montaje 12  
 Funcionamiento 13  
 Limpieza y cuidado 14  
 Retirada del aparato 14

---

## DATOS TÉCNICOS

---

Número de artículo	10032344
Suministro eléctrico	220-240 V ~ 50-60 Hz
Potencia	55 W

---

## FABRICANTE E IMPORTADOR (REINO UNIDO)

---

**Fabricante:**

Chal-Tec GmbH, Wallstraße 16, 10179 Berlín, Alemania.

**Importador para Gran Bretaña:**

Chal-Tec UK limited  
 Unit 6 Riverside Business Centre  
 Brighton Road  
 Shoreham-by-Sea  
 BN43 6RE  
 United Kingdom

## INDICACIONES DE SEGURIDAD

- Utilice el aparato únicamente en el interior y para fines domésticos.
- Coloque el aparato en una superficie nivelada y resistente al calor. No abra el aparato, ya que podría provocarse lesiones.
- No inserte objetos en la rejilla de protección, sobre todo, cuando el ventilador está en marcha. Si utiliza el aparato en presencia de niños, estos deberán estar bajo supervisión.
- No utilice el aparato en estancias húmedas o calientes, como cuartos de baño.
- No coloque el aparato cerca de cortinas o plantas.
- Antes de limpiar o mover el aparato, desconéctelo de la toma de corriente. Para desconectar el aparato no tire del cable, sino del cuerpo del enchufe.
- Si el cable de alimentación o el enchufe está dañado, deberá ser sustituido por el fabricante, una empresa autorizada o una persona cualificada.
- Los niños mayores de 8 años y las personas con discapacidad física o psíquica pueden utilizar el aparato si han sido previamente instruidos por su tutor o supervisor sobre el funcionamiento del mismo y conocen las funciones, así como las indicaciones de seguridad. No permita que los niños jueguen con el aparato. Los niños mayores de 8 años solamente podrán limpiar el aparato si se encuentran bajo supervisión.

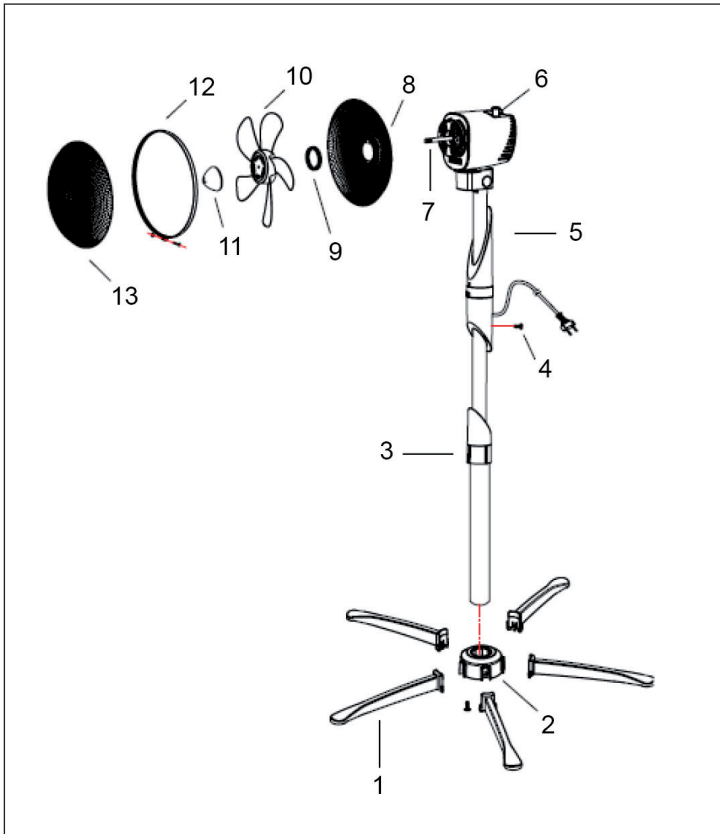


**¡ATENCIÓN!**

¡Riesgo de lesiones! No utilice el aparato sin su rejilla de protección. Una vez montada, no retire nunca la rejilla de protección, incluido durante la limpieza.

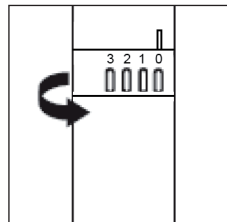
## MONTAJE

- 1 Fije el pie (1) a la base (2).
- 2 Afloje los tornillos (4) y retire el conducto interior del conducto principal girando el regulador de altura (3) en el sentido contrario de las agujas del reloj.
- 3 Después de elegir la altura deseada, gire el regulador de altura (3) en el sentido de las agujas del reloj.
- 4 Fije la base del ventilador (5) al conducto inferior con la ayuda de tornillos (4).
- 5 Retire la tuerca (9) del eje de transmisión (7).
- 6 Monte la rejilla de protección posterior (8) en el eje de transmisión.
- 7 Vuelva a montar la tuerca (9) en el eje de transmisión (7).
- 8 Fije las aspas del ventilador (10) al eje de transmisión, de modo que las muescas correspondan a las ranuras. Asegure las aspas con la tuerca (11).
- 9 Encaje la rejilla de protección frontal (13) en la rejilla de protección posterior (8). Asegure la rejilla de protección con la anilla (12) y atornille el tornillo debajo de la anilla.



## FUNCIONAMIENTO

- 1 Introduzca el cable de alimentación en la toma de corriente.
- 2 La velocidad se ajusta girando el regulador (véase ilustración) al nivel deseado: 0 (apagado) > 1 (bajo) > 2 (medio) > 3 (alto).
- 3 El botón de oscilación se encuentra en la parte posterior del ventilador. Desplace el botón hacia abajo para activar la función de oscilación. Desplace el botón hacia arriba para desactivar la función de oscilación.



---

## LIMPIEZA Y CUIDADO

---

- Antes de limpiar el aparato, desconéctelo de la toma de corriente.
- Limpie el exterior del ventilador con un paño suave y ligeramente húmedo con o sin una solución jabonosa suave.
- Asegúrese de que no se filtre agua dentro del aparato, ya que podría provocar un cortocircuito o dañar los componentes electrónicos del ventilador.
- Limpie regularmente la rejilla de protección con el set de cepillos de su aspiradora. Asegúrese de que no se acumule demasiado polvo en las rejillas.
- Cuando no utilice el ventilador, guárdelo en su embalaje original o en una caja de cartón, en un lugar frío y seco.

Atención: No utilice productos químicos ni productos abrasivos para limpiar el aparato, ya que podría dañar la superficie.

---

## RETIRADA DEL APARATO

---



Si en su país existe una disposición legal relativa a la eliminación de aparatos eléctricos y electrónicos, este símbolo estampado en el producto o en el embalaje advierte que no debe eliminarse como residuo doméstico. En lugar de ello, debe depositarse en un punto de recogida de reciclaje de aparatos eléctricos y electrónicos. Una gestión adecuada de estos residuos previene consecuencias potencialmente negativas para el medio ambiente y la salud de las personas. Puede consultar más información sobre el reciclaje y la eliminación de este producto contactando con su administración local o con su servicio de recogida de residuos.

**Chère cliente, cher client,**

Toutes nos félicitations pour l'acquisition de ce nouvel appareil. Veuillez lire attentivement et respecter les instructions de ce mode d'emploi afin d'éviter d'éventuels dommages. Le fabricant ne saurait être tenu pour responsable des dommages dus au non-respect des consignes de sécurité et à la mauvaise utilisation de l'appareil. Scannez le QR-Code pour accéder à la dernière version du mode d'emploi et à d'autres informations concernant le produit.




---

## SOMMAIRE

---

Consignes de sécurité 16  
 Assemblage 16  
 Utilisation 17  
 Nettoyage et stockage 18  
 Conseils pour le recyclage 18

---

## FICHE TECHNIQUE

---

Numéro d'article	10032344
Alimentation	220-240 V ~ 50-60 Hz
Puissance	55 W

---

## FABRICANT ET IMPORTATEUR (UK)

---

### Fabricant :

Chal-Tec GmbH, Wallstraße 16, 10179 Berlin, Allemagne.

### Importateur pour la Grande Bretagne :

Chal-Tec UK limited  
 Unit 6 Riverside Business Centre  
 Brighton Road  
 Shoreham-by-Sea  
 BN43 6RE  
 United Kingdom

## CONSIGNES DE SÉCURITÉ

- Utilisez l'appareil à domicile et à l'intérieur uniquement.
- Posez l'appareil sur une surface horizontale et résistante à la chaleur. N'ouvrez pas l'appareil, vous risquez de vous blesser.
- N'insérez aucun objet à travers la grille de protection, surtout lorsque le ventilateur est en marche. Ne laissez pas l'appareil sans surveillance en présence d'enfants.
- N'utilisez pas l'appareil dans des lieux très humides ou très chauds comme les salles de bains.
- Ne placez pas l'appareil à proximité de rideaux ou de plantes.
- Débranchez la fiche de la prise avant de nettoyer l'appareil ou de le déplacer. Pour débrancher l'appareil, ne tirez pas sur le câble, mais saisissez toujours le corps de la fiche.
- Si le câble secteur ou la fiche sont endommagés, faites-les remplacer par le fabricant un service professionnel agréé ou une personne de qualification équivalente.
- Les enfants à partir de 8 ans ainsi que les personnes dont les capacités physiques, mentales ou sensorielles sont réduites, ou qui présentent une expérience et/ou des connaissances insuffisantes, peuvent utiliser l'appareil uniquement s'ils sont surveillés par la personne responsable de leur sécurité, ou s'ils ont assimilé les consignes d'utilisation de l'appareil que cette personne leur a fournies. Veillez à ce que les enfants ne jouent pas avec l'appareil. Le nettoyage ne peut être effectué par des enfants de plus de 8 ans que sous surveillance.



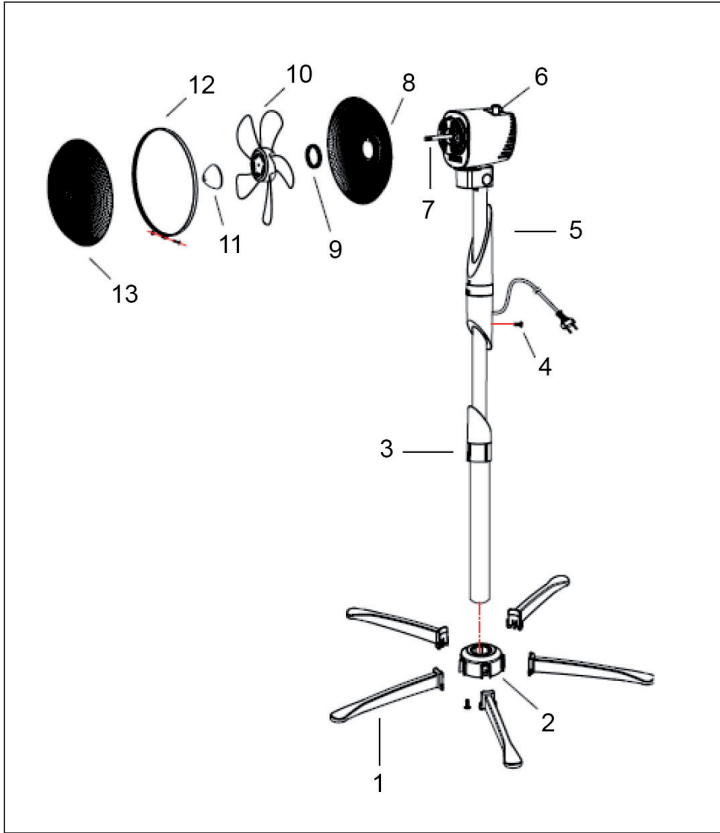
### ATTENTION

Risque de blessure ! N'utilisez jamais l'appareil sans sa grille de protection. Ne retirez jamais la grille de protection après l'assemblage, même pas pour le nettoyage.

## ASSEMBLAGE

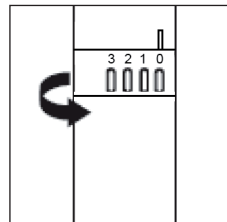
- 1 fixez les pieds (1) sur la base (2).
- 2 Desserrez les vis de fixation (4) et desserrez le tube intérieur du tube principal en tournant l'anneau de réglage de la hauteur (3) en sens antihoraire.
- 3 Après que vous avez réglé la hauteur convenable, tournez l'anneau de réglage (3) en sens horaire à nouveau pour le serrer.
- 4 Fixez la base du ventilateur (5) avec la vis de fixation (4) sur le tube intérieur.
- 5 Retirez les écrous (9) de l'axe moteur (7).
- 6 Fixez la grille de protection arrière (8) sur l'arbre moteur.
- 7 refixez les écrous (9) sur l'arbre moteur (7).
- 8 Montez les pales du ventilateur (10) sur l'arbre moteur de façon à ce que les dents accrochent les rainures. Fixez les pales avec les écrous (11).
- 9 Poussez la grille de protection avant (13) sur la grille de protection arrière (8). Fixe les grilles de protection avec l'anneau (12) en vissant la vis en bas de l'anneau pour la serrer.





## UTILISATION

- 1 Branchez la fiche dans la prise.
- 2 Vous pouvez régler la vitesse en tournant l'anneau (voir image) pour qu'il soit dans la position souhaitée. Tournez : 0 (éteint) > 1 (faible niveau) > 2 (moyen) > 3 (fort).
- 3 Le bouton de la fonction oscillation se trouve au dos du ventilateur. Pour démarrer la fonction oscillation, appuyez sur le bouton pour l'enfoncer. Pour arrêter la fonction oscillation. Tirez à nouveau le bouton vers le haut.



---

## NETTOYAGE ET STOCKAGE

---

- Avant le nettoyage, débranche la fiche de la prise.
- Nettoyez les surfaces de l'appareil avec précaution et avec un chiffon doux et humide, avec ou sans solution douce savonneuse.
- Veillez à ce que de l'eau n'entre pas dans l'appareil, elle pourrait provoquer un court-circuit et endommager les pièces électroniques.
- Nettoyez les grilles de protection régulièrement avec l'accessoire brosse de votre aspirateur. Veillez à ce que la poussière ne s'accumule pas trop dans les grilles.
- A la fin de la saison d'été rangez votre dans l'emballage original ou dans un carton, dans un endroit frais et sec.

Remarque : pour le nettoyage, n'utilisez aucun produit chimique ou solution agressive qui pourrait endommager les revêtements de surface.

---

## CONSEILS POUR LE RECYCLAGE

---



S'il existe une réglementation pour l'élimination ou le recyclage des appareils électriques et électroniques dans votre pays, ce symbole sur le produit ou sur l'emballage indique que cet appareil ne doit pas être jeté avec les ordures ménagères. Vous devez le déposer dans un point de collecte pour le recyclage des équipements électriques et électroniques. La mise au rebut conforme aux règles protège l'environnement et la santé de vos semblables des conséquences négatives. Pour plus d'informations sur le recyclage et l'élimination de ce produit, veuillez contacter votre autorité locale ou votre service de recyclage des déchets ménagers.

**Gentile cliente,**

La ringraziamo per aver acquistato il dispositivo. La preghiamo di leggere attentamente le seguenti istruzioni per l'uso e di seguirle per evitare possibili danni tecnici. Non ci assumiamo alcuna responsabilità per danni scaturiti da una mancata osservazione delle avvertenze di sicurezza e da un uso improprio del dispositivo. Scansionare il codice QR seguente, per accedere al manuale d'uso più attuale e per ricevere informazioni sul prodotto.




---

**INDICE**


---

Avvertenze di sicurezza 20  
 Montaggio 20  
 Utilizzo 21  
 Pulizia e immagazzinamento 22  
 Smaltimento 22

---

**DATI TECNICI**


---

Numero articolo	10032344
Alimentazione	220-240 V ~ 50-60 Hz
Potenza	55 W

---

**PRODUTTORE E IMPORTATORE (UK)**


---

**Produttore:**

Chal-Tec GmbH, Wallstraße 16, 10179 Berlino, Germania.

**Importatore per la Gran Bretagna:**

Chal-Tec UK limited  
 Unit 6 Riverside Business Centre  
 Brighton Road  
 Shoreham-by-Sea  
 BN43 6RE  
 United Kingdom

## AVVERTENZE DI SICUREZZA

- Utilizzare il dispositivo solo in casa o in ambienti chiusi.
- Posizionare il dispositivo su una superficie piana e resistente al calore. Non aprire il dispositivo, in modo da evitare lesioni.
- Non inserire oggetti nella griglia protettiva, in particolare quando il ventilatore è in funzione. Utilizzare il dispositivo in presenza di bambini solo con il dovuto controllo.
- Non utilizzare il dispositivo in ambienti molto umidi o caldi, come ad es. bagni.
- Non posizionare il dispositivo vicino a piante o tende.
- Staccare la spina dalla presa di corrente prima di pulire o muovere il dispositivo. Non staccare mai la spina impugnando il cavo, ma tenendola saldamente con la mano.
- Se il cavo di alimentazione o la spina sono danneggiati, devono essere sostituiti dal produttore, da un tecnico autorizzato o da una persona con qualifica equivalente.
- Bambini a partire da 8 anni e persone con limitate capacità fisiche e corporee possono utilizzare il dispositivo solo dopo essere stati informati in modo esaustivo sulle funzioni e sulle procedure di sicurezza da una persona responsabile per il loro controllo. Assicurarsi che i bambini non giochino con il dispositivo. I bambini a partire da 8 anni possono pulire il dispositivo solo con il dovuto controllo.

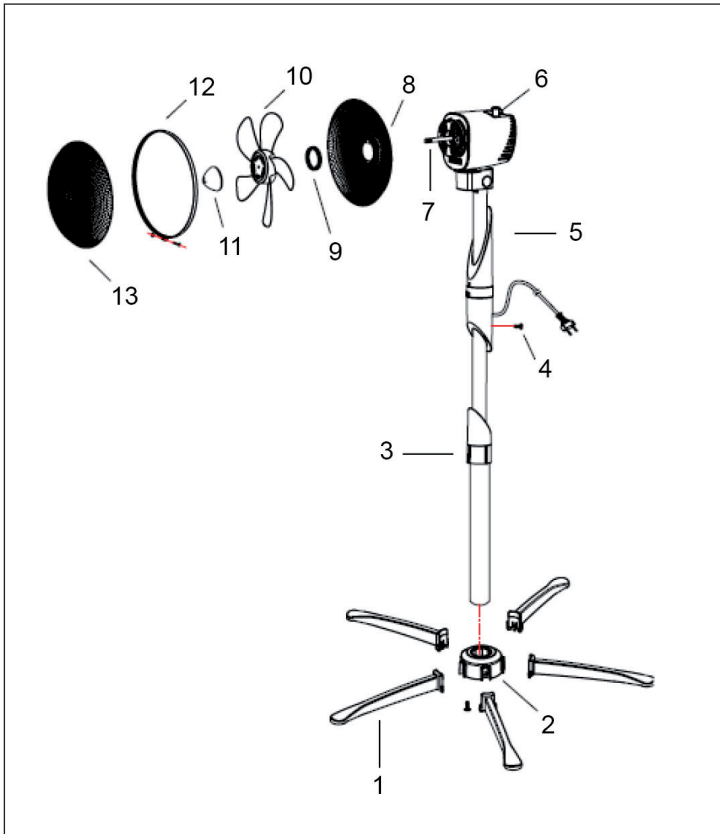


### ATTENZIONE

Pericolo di lesioni! Non utilizzare mai il dispositivo senza griglia protettiva. Dopo il montaggio, non rimuovere mai la griglia, anche durante la pulizia.

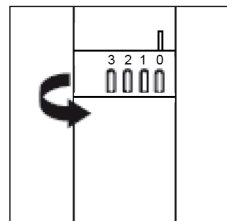
## MONTAGGIO

- 1 Fissare i piedi (1) alla base (2).
- 2 Allentare la vite di fissaggio (4) e sganciare il tubo interno da quello principale, ruotando in senso antiorario l'anello per regolare l'altezza (3).
- 3 Dopo aver regolato l'altezza desiderata, ruotare nuovamente l'anello di regolazione (3) in senso orario.
- 4 Fissare la base del ventilatore (5) con la vite di fissaggio (4) al tubo interno.
- 5 Rimuovere il dado (9) dall'albero motore (7).
- 6 Fissare la griglia posteriore (8) sull'albero motore.
- 7 Fissare nuovamente il dado (9) sull'albero motore (7).
- 8 Posizionare le pale del ventilatore (10) sull'albero motore, in modo che i denti aggancino sui solchi. Fissare le pale con il dado (11).
- 9 Posizionare la griglia protettiva frontale (13) su quella posteriore (8). Fissare le griglie protettive con l'anello (12), stringendo la vite nella parte bassa dell'anello.



## UTILIZZO

- 1 Collegare la spina alla presa di corrente.
- 2 La velocità viene impostata ruotando l'anello (v. immagine) sul livello desiderato: 0 (off) > 1 (basso) > 2 (medio) > 3 (alto).
- 3 Il tasto per la funzione di oscillazione si trova sul retro del ventilatore. Per avviare la funzione di oscillazione, premere il tasto verso il basso. Per arrestare la funzione di oscillazione, tirare il tasto verso l'alto.



---

## PULIZIA E IMMAGAZZINAMENTO

---

- Prima della pulizia, staccare sempre la pina dalla presa di corrente.
- Pulire con cura le superfici del dispositivo con un panno morbido leggermente umido, con o senza detergenti delicati.
- Assicurarsi che non penetri acqua nel dispositivo. Questo potrebbe causare un cortocircuito o danneggiare componenti elettroniche.
- Pulire regolarmente la griglia protettiva con l'attacco a spazzola dell'aspirapolvere. Assicurarsi che non si accumuli troppa polvere sulla griglia.
- Dopo la stagione estiva, riporre il dispositivo nell'imballaggio originale o in un cartone, in un luogo fresco e asciutto.

Avvertenza: per la pulizia, non utilizzare detergenti o solventi chimici o corrosivi, in quanto potrebbero rovinare il rivestimento delle superfici.

---

## SMALTIMENTO

---



Se nel proprio paese si applicano le regolamentazioni inerenti lo smaltimento di dispositivi elettrici ed elettronici, questo simbolo sul prodotto o sulla confezione segnala che questi prodotti non possono essere smaltiti con i rifiuti normali e devono essere portati a un punto di raccolta di dispositivi elettrici ed elettronici. Grazie al corretto smaltimento dei vecchi dispositivi si tutela il pianeta e la salute delle persone da possibili conseguenze negative. Informazioni riguardanti il riciclo e lo smaltimento di questi prodotti si ottengono presso l'amministrazione locale oppure il servizio di gestione dei rifiuti domestici.





**KLARSTEIN**