

KLARSTEIN NIE
KLARSTEIN NIE
KLARSTEIN NIE
KLARSTEIN NIE
KLARSTEIN NIE
KLARSTEIN NIE
KLARSTEIN NIE

KLARSTEIN

2-in-1-Akku-Staubsauger

2 in 1 battery-powered vacuum cleaner


Sehr geehrter Kunde,

wir gratulieren Ihnen zum Erwerb Ihres Gerätes. Lesen Sie die folgenden Hinweise sorgfältig durch und befolgen Sie diese, um möglichen Schäden vorzubeugen. Für Schäden, die durch Missachtung der Hinweise und unsachgemäßen Gebrauch entstehen, übernehmen wir keine Haftung.

INHALT

Technische Daten	4
Sicherheitshinweise	5
Geräteübersicht	6
Zusammenbau	7
Bedienung	8
Wartung	9
Hinweise zur Entsorgung	10

TECHNISCHE DATEN

Artikelnummer	10032354 10032355
Stromversorgung Netzgerät	Eingang: 100-240 V~ 50 Hz Ausgang: 18 V  0,5 A

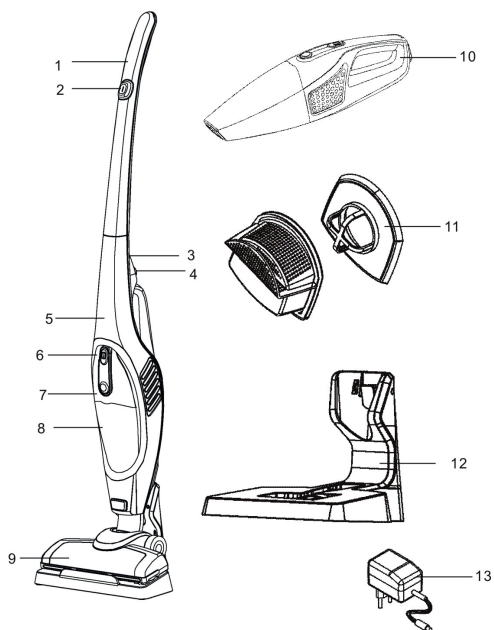
SICHERHEITSHINWEISE

- Lesen Sie die Sicherheitshinweise in dieser Bedienungsanleitung genau durch.
- Dieses Gerät ist ausschließlich für den Hausgebrauch bestimmt. Verwenden Sie das Gerät so, wie es in dieser Bedienungsanleitung beschrieben ist.
- Gewährleisten Sie vor der Verwendung des Geräts, dass die Spannung der Stromversorgung mit der Nennspannung auf dem Typenschild übereinstimmt.
- Verwenden Sie den Staubsauger nicht zum Saugen folgender Dinge:
 - Wasser und andere Flüssigkeiten
 - angezündete Zigarettenstummel, heiße Asche und andere entzündbare Gegenstände
 - scharfe Gegenstände
 - Holzsplitter, Gips, Zement, Calcium und andere feinkörnige Granulate.
- Halten Sie den Staubsauger von Öfen, und Geräten, die Wärme ausstrahlen, fern. Die Hitze kann die Kunststoffteile des Geräts verformen und entfärben.
- Ziehen Sie den Netzstecker, wenn das Gerät nicht auflädt.
- Verwenden Sie zur Reinigung nie Alkohol oder Lösungsmittel.
- Lassen Sie das Gerät nicht unbeaufsichtigt, wenn eingeschaltet ist. Halten Sie das Gerät außerhalb der Reichweite von Kindern und Gebrechlichen.
- Schalten Sie den Staubsauger nicht ein, wenn er fehlerhaft erscheint.
- Der Akku muss vor der Entsorgung entfernt werden.
- Der Akku muss sicher entsorgt werden.
- Ziehen Sie vor dem Entfernen des Akkus den Netzstecker.
- Verwenden Sie ausschließlich das Netzgerät des Herstellers.
- Dieses Gerät darf von Kindern ab 8 Jahren und Personen mit eingeschränkten körperlichen, sensorischen und geistigen Fähigkeiten und Kenntnissen verwendet werden, wenn sie in die sichere Verwendung des Gerätes eingewiesen wurden und die damit verbundenen Gefahren verstehen.
- Kinder dürfen nicht mit dem Gerät spielen.

Lithium-Ionen-Akku

- In dem Gerät ist ein Lithium-Ionen Akku fest verbaut. Versuchen Sie nicht das Gehäuse zu öffnen, um den Akku zu entfernen. Öffnen Sie unter keinen Umständen den Akku.
- Verwenden Sie zum Laden des Akkus kein anderes Ladegerät als das mitgelieferte Netzgerät.
- Lassen Sie das Ladegerät nicht permanent angeschlossen, wenn Sie das Gerät nicht verwenden.
- Folgen Sie den Entsorgungshinweisen in der Bedienungsanleitung.

GERÄTEÜBERSICHT

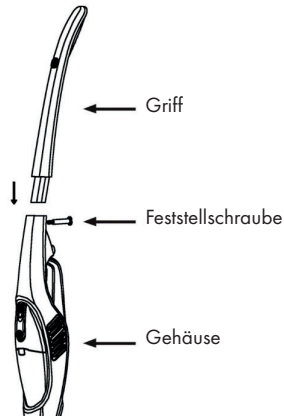


- 1 Griff
- 2 Ein/Aus-Schalter am Griff
- 3 Stellschraube
- 4 Griff-Entriegelung
- 5 Gehäuse
- 6 Ein/Aus-Schalter am Gehäuse
- 7 Entriegelung Staubsaugerbeutel
- 8 Staubbehälter
- 9 Elektrobürste
- 10 Handgerät
- 11 Filter
- 12 Ladebasis
- 13 Netzgerät

ZUSAMMENBAU

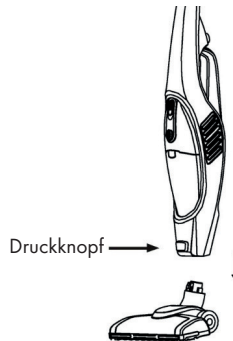
Den Staubsauger zusammenbauen

1. Stecken Sie den Griff auf den Gerätekörper.
2. Die Feststellschraube anziehen.



Fuß anbringen

1. Setzen Sie den Gerätekörper auf den Fuß bis er einrastet.
2. Fuß abnehmen.
3. Drücken Sie den Knopf und ziehen den Fuß vom Körper ab.

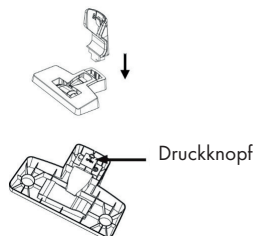


Die Ladestation zusammensetzen

Setzen Sie die Rückseite auf die Ladestation

Abnehmen der Rückseite von der Ladestation.

Drücken Sie den Schalter auf der Unterseite der Basis und ziehen die Rückseite heraus.



BEDIENUNG

Vor der Verwendung

Setzen Sie vor der Verwendung des Geräts den Filter ein.

Drücken Sie die Griff-Verriegelung herunter, um den Griff abzunehmen.

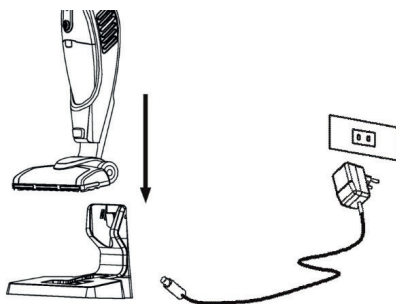
Die Staubbehälter-Verriegelung drücken, um den Staubbehälter zu leeren. Überprüfen sie den Filter. Setzen Sie den Staubbehälter wieder rauf. Setzen Sie das Handgerät wieder zusammen.

Benutzung

1. Wenn der Akku vollständig aufgeladen ist, können Sie das Gerät verwenden. Vor der ersten Verwendung muss der Akku 8 Stunden aufladen.
2. Verwendung mit Griff: Betätigen Sie den Ein/Aus-Schalter am Griff.
Anwendung: Boden, Teppich
3. Verwendung des Handgeräts: Betätigen Sie den Ein/Aus-Schalter am Handgerät.
Anwendung: Bett, Sofa, Gardinen und andere staubige Teile.
4. Nach 15 Minuten lässt die Saugleistung deutlich nach. Achten Sie darauf, dass Gerät bei Zeiten wieder auszuschalten, um es rechtzeitig aufzuladen.

Aufladen des Akkus

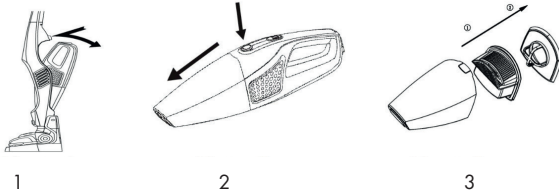
Schalten Sie das Gerät am Ein/Aus-Schalter aus. Setzen Sie den Korpus in die Ladestation. Schließen Sie dann das Netzgerät an der Stromversorgung an.



WARTUNG

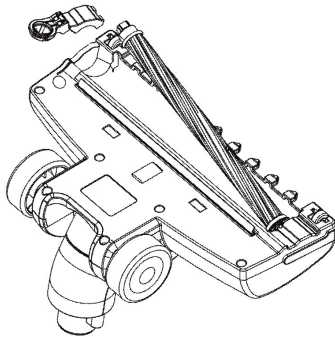
Filteraustausch und Reinigung

1. Die Entriegelung des Handgeräts drücken und das Handgerät herausnehmen.
2. Drücken Sie die Entriegelung. Nehmen Sie den Staubbehälter heraus.
3. Nehmen Sie den Filter und entfernen Sie den Staub im Inneren.
4. Reinigen Sie den Filter in Wasser. Lassen Sie ihn vollständig trocknen.
5. Setzen Sie den Filter wieder in den Staubbehälter ein.
6. Setzen Sie den Staubbehälter wieder in das Handgerät ein.



Reinigung der Elektrobürste

1. Entriegeln Sie die Bürste, indem Sie die Befestigungsschraube drehen.
2. Nehmen Sie Bürstenrolle heraus.
3. Reinigen Sie die Bürste durch das Drehen der Bürstenrolle.
4. Setzen Sie die Bürstenrolle wieder ein.
5. Drehen Sie die Befestigungsschraube wieder rein.



HINWEISE ZUR ENTSORGUNG



Befindet sich die linke Abbildung (durchgestrichene Mülltonne auf Rädern) auf dem Produkt, gilt die Europäische Richtlinie 2012/19/EU. Diese Produkte dürfen nicht mit dem normalen Hausmüll entsorgt werden. Informieren Sie sich über die örtlichen Regelungen zur getrennten Sammlung elektrischer und elektronischer Gerätschaften. Richten Sie sich nach den örtlichen Regelungen und entsorgen Sie Altgeräte nicht über den Hausmüll. Durch die regelkonforme Entsorgung der Altgeräte werden Umwelt und die Gesundheit Ihrer Mitmenschen vor möglichen negativen Konsequenzen geschützt. Materialrecycling hilft, den Verbrauch von Rohstoffen zu verringern.

Das Produkt enthält Batterien, die der Europäischen Richtlinie 2006/66/EG unterliegen und nicht mit dem normalen Hausmüll entsorgt werden dürfen. Bitte informieren Sie sich über die örtlichen Bestimmungen zur gesonderten Entsorgung von Batterien. Durch regelkonforme Entsorgung schützen Sie die Umwelt und die Gesundheit Ihrer Mitmenschen vor negativen Konsequenzen.

Konformitätserklärung



Hersteller: Chal-Tec GmbH, Wallstraße 16, 10179 Berlin, Deutschland

Dieses Produkt entspricht den folgenden Europäischen Richtlinien:

2011/65/EU (RoHS)

2014/30/EU (EMV)

2014/35/EU (LVD)


Dear Customer,

Congratulations on purchasing this equipment. Please read this manual carefully and take care of the following hints on installation and use to avoid technical damages. Any failure caused by ignoring the items and cautions mentioned in the operation and installation instructions are not covered by our warranty and any liability.

CONTENTS

Technical Data	12
Safety Instructions	13
Device Description	14
Assembly	15
Operation	16
Maintenance	17
Disposal Considerations	18

TECHNICAL DATA

Item number	10032354 10032355
Power supply Power Adapter	Input: 100-240 V~ 50 Hz Output: 18 V  0,5 A

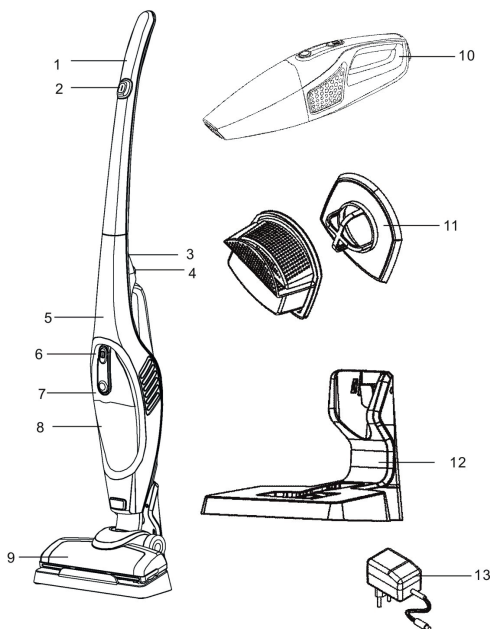
SAFETY INSTRUCTIONS

- Read this instruction booklet carefully.
- This appliance is for domestic use only. Use as described in this instruction booklet.
- Before using this appliance, check that the mains power voltage corresponds to the voltage shown on the rating plate.
- Do not use the appliance to vacuum all the latter things:
 - water and other liquids
 - lighted stub, hot ashes and other combustible things
 - sharp matter
 - wood pieces, gesso, cement, calcimine and other tiny granules .
- Keep the vacuum cleaner away from stoves and heat-emitting appliance. Heat can deform and discolour the plastic parts of unit.
- Always remove the plug from the power socket when the appliance is not in charging.
- Never use spirits or other solvents to clean the appliance.
- Never leave the appliance unattended when it is switched on. Keep the appliance out of the reach of children or the infirm.
- Do not switch the appliance on if it appears to be faulty in any way.
- The battery must be removed from the appliance before it is scrapped.
- The battery is to be disposed of safely.
- The appliance must be disconnected from the supply when removing the battery.
- Only the adapter provided by the manufacturer can be used.
- This appliance can be used by children aged from 8 years and above the persons with reduced physical, sensory or mental capabilities or lack of experience and knowledge if they have been given supervision or instruction concerning use of the appliance in a safe way and understand the hazards involved. Children shall not play with the appliance. Cleaning and user maintenance shall not be made by children without supervision.

Lithium-ion battery

- This appliance has a firmly fitted lithium-ion battery. Do not attempt to open the the case in ordner to remove the battery. Do not open the battery under any circumstances.
- Use not other charger than the one provided.
- When you do not use the appliance, do not leave the charger connected permanently.
- Mind the disposal considerations in the manual.

DEVICE DESCRIPTION



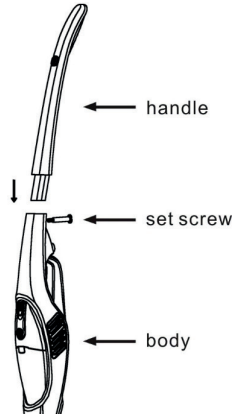
- 1 Handle
- 2 Handle switch
- 3 Set screw
- 4 Handle-held switch
- 5 Body
- 6 Hand-held power switc
- 7 Dust barrel switch
- 8 Dust barrel
- 9 Motor brush
- 10 Hand-held
- 11 Filter
- 12 Charge base
- 13 Adapter

ASSEMBLY

Assembling the vacuum cleaner

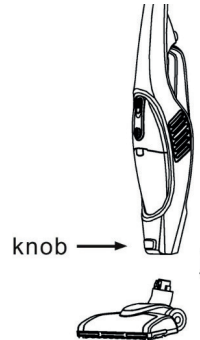
Main unit assembling

Connect the handle and the body. Screwed with the set screw.



Motor brush assembling

Fit the motor brush with the body until it clicks into the position.
Remove the motor brush
Press the knob and remove the brush from the body.

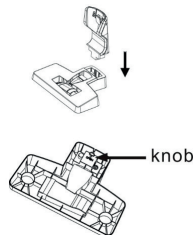


Charge base assembling

Fit the back into the charge base.

Remove the back from the charge base.

Remove the back from the charge base
Press the knob at the bottom of the base, and pull out the back.



OPERATION

Before use

When using the machine, please install filter.

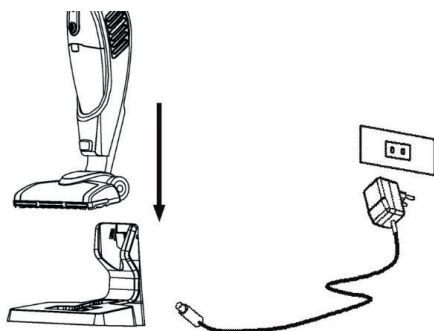
Press the hand-held lock; remove the hand-held; press the dust barrel lock; remove the dust barrel; check the filter if the inside; re-install the dust bucket; installation on the hand-held.

Use

1. When the battery is fully charged, the machine can be used. First use to ensure that the machine has been charging 8 hours.
2. Host use: toggle the vacuum cleaner handle switch
Application: floor, ground dust or carpet
3. Handle-held use: toggle the vacuum cleaner mobile switch.
Application: bed, sofa, curtains and other parts of the dust.
4. About 15 minutes or suction significantly weakened, be sure to shut down for a timely charge.

Charging the battery

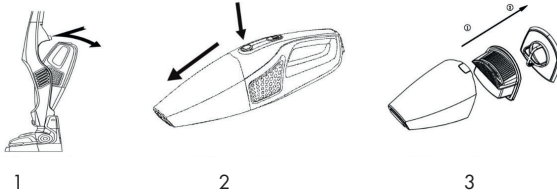
Turn off the switch, and then put the body into the charger base, and then the adapter into a power outlet.



MAINTENANCE

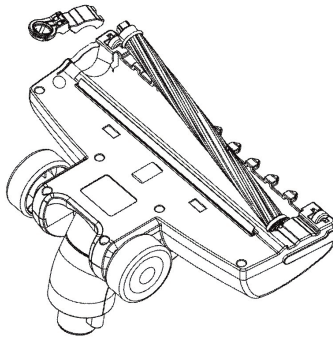
Filter replacement and cleaning

1. Press the hand-held lock, remove the hand-held.
2. Press the dust barrel lock, remove the dust barrel.
3. Come up with the filter, empty the dirt inside.
4. Cleaning the filter in water, wait for it to dry completely.
5. Put the filter back into the dust barrel carefully.
6. Put the dust barrel back into the hand-held.



Rotating brush cleaning

1. Turn the brush bottom screw to unlock position (pictured)
2. Open the brush bottom fixed device.
3. Show brush, clean the rotating brush on the twisting thing.
4. Put the rotating brush back.
5. Turn the brush bottom screw to lock position.



DISPOSAL CONSIDERATIONS



According to the European waste regulation 2012/19/EU this symbol on the product or on its packaging indicates that this product may not be treated as household waste. Instead it should be taken to the appropriate collection point for the recycling of electrical and electronic equipment. By ensuring this product is disposed of correctly, you will help prevent potential negative consequences for the environment and human health, which could otherwise be caused by inappropriate waste handling of this product. For more detailed information about recycling of this product, please contact your local council or your household waste disposal service.

Your product contains batteries covered by the European Directive. 2006/66/EC, which cannot be disposed of with normal household waste. Please check local rules on separate collection of batteries. The correct disposal of batteries helps prevent potentially negative consequences on the environment and human health.

Declaration of Conformity



Producer: Chal-Tec GmbH, Wallstraße 16, 10179 Berlin. Germany

This product is conform to the following European Directives:

2011/65/EU (RoHS)

2014/30/EU (EMC)

2014/35/EU (LVD)

