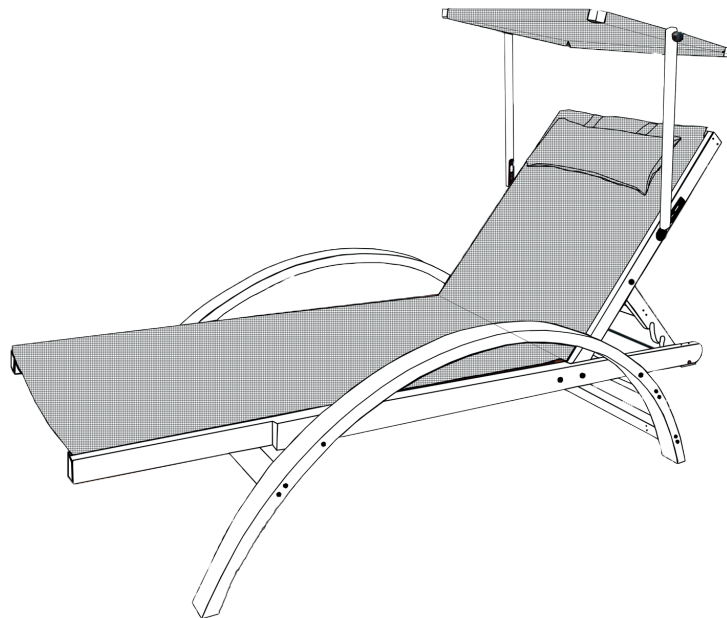




blumfeldt



GARTENLIEGE

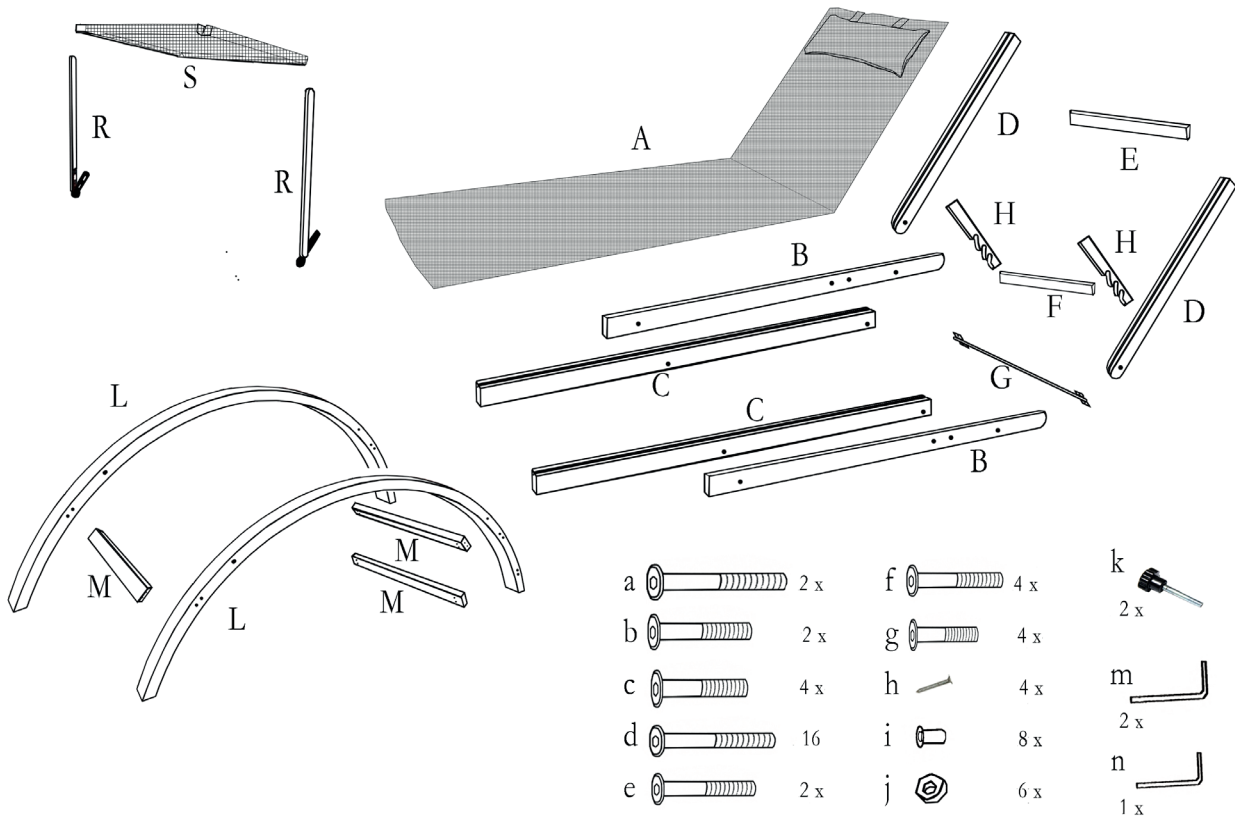
AUFBAUANLEITUNG

10032477 10032478 10032480

Sehr geehrter Kunde,
 zunächst möchten wir Ihnen zum Erwerb dieses blumfeldt-Produktes gratulieren. Bitte befolgen Sie die folgenden Schritte, um möglichen Schäden beim Aufbau vorzubeugen.

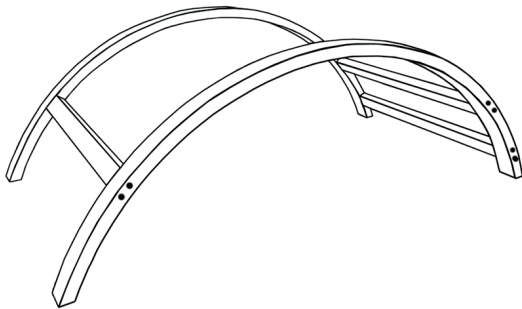
Dear Customer,
 Congratulations on purchasing this blumfeldt product. Please mind the following hints to avoid injury and damages.

Teile / Parts



Aufbau/Assembly

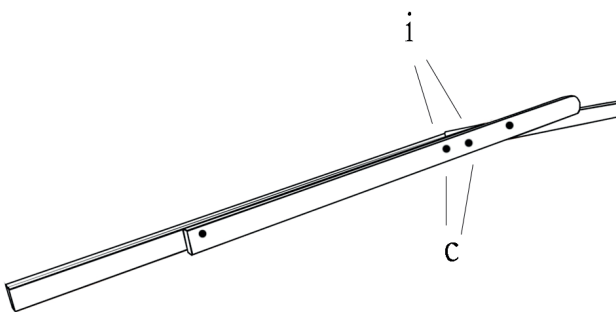
1



Die Teile L und M mit 12 Schrauben (d) verbinden.

Connect parts L and M with 12 bolts (d).

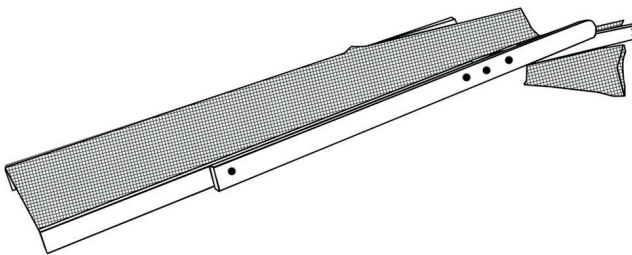
2



Verbinden Sie die Teile B, C und D. Verwenden Sie 4 Schrauben (c) mit 4 Gegenstücken (i).

Connect B, C, and D with 4 bolts (c) and 4 counterparts (i).

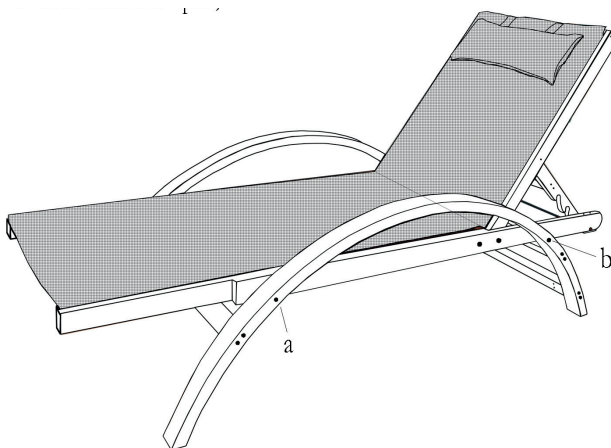
3



Bringen Sie die Auflage (A) an B an. Verbinden Sie C mit D.

Fix A to B, C, and D

4



Die Teile L, B und C mit 2 Schrauben (a) und 2 Gegenschrauben (i) verbinden.

Die Teile L und B mit 2 Schrauben (b) und zwei Gegenstücken (i) verbinden.

Die Teile D und E mit 4 Schrauben (f) zusammenschrauben.

Connect L, B, and C with 2 bolts (a) and their counterparts (i).

Connect L and B with 2 bolts (b) and their counterparts (i).

Connect D and E with 4 screws (f).

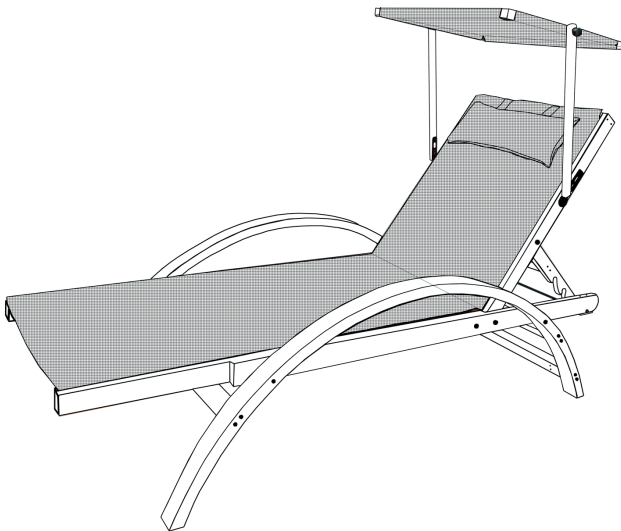
- 5** Die Teile H und F mit 4 Schrauben (g) verbinden. Die Teile H und D mit 2 Schrauben (e) und 2 Muttern (j) verbinden.

Connect parts H and F with 4 screws (g). Connect parts H and D with 2 bolts and 2 nuts.

- 6** Bringen Sie Teil G an Teil B an. Verwenden Sie dazu 4 Schrauben und 4 Muttern.

Connect part G and F to part B using 4 bolts (d) with their counter nuts (j).

7



Bringen Sie 2 Halterungen (R) mit 2 Schrauben (k) am Sonnenschutz (S) an.

Die Halterungen (R) mit dem Sonnenschutz an Teil D befestigen. Verwenden Sie dazu 4 Schrauben (h).

Connect the sun protection (part S) with the roof holders (parts D). Use 2 screws (k). Fix the holders (R) with the sunshade to D with 4 bolts (h).

**HERSTELLER
MANUFACTURER**

CHAL-TEC GMBH
WALLSTRASSE 16
10179 BERLIN
DEUTSCHLAND / GERMANY