



blumfeldt

Terassenheizstrahler



Hinweis: Das Gerät eignet sich nur für den Außengebrauch.

Note: The device is only suitable for outdoor use.

Advertencia: Este aparato solo es apto para su uso en exteriores.

Remarque : l'appareil convient pour une utilisation extérieure uniquement.

Nota: il dispositivo è idoneo solo per un uso esterno.

10032516

Sehr geehrter Kunde,

wir gratulieren Ihnen zum Erwerb Ihres Gerätes. Lesen Sie die folgenden Hinweise sorgfältig durch und befolgen Sie diese, um möglichen Schäden vorzubeugen. Für Schäden, die durch Missachtung der Hinweise und unsachgemäßen Gebrauch entstehen, übernehmen wir keine Haftung.

INHALTSVERZEICHNIS

Sicherheitshinweise 4
 Zubehör 6
 Inbetriebnahme und Bedienung 7
 Bedienung 8
 Hinweise zur Entsorgung 9

English 11
Español 19
Français 27
Italiano 35

TECHNISCHE DATEN

| | |
|-----------------|----------------------|
| Artikelnummer | 10032516 |
| Stromversorgung | 220-240 V ~ 50-60 Hz |
| Leistung | 2500 W |

KONFORMITÄTSERKLÄRUNG

Hersteller:

Chal-Tec GmbH, Wallstraße 16, 10179 Berlin,
 Deutschland.



Dieses Produkt entspricht den folgenden Europäischen Richtlinien:

2014/30/EU (EMV)
 2014/35/EU (LVD)
 2011/65/EU (RoHS)
 2009/125/EG (ErP)

SICHERHEITSHINWEISE

Allgemeine Sicherheitshinweise

- Verwenden Sie das Gerät nicht in der Nähe von Badewannen, Waschküchen oder Swimmingpools und/oder Bädern und Duschen.
- Verwenden Sie das Gerät nicht in schlecht belüfteten Räumen.
- Verwenden Sie das Gerät nicht in Bereichen, in denen Gas, Benzin, Farbe oder andere leicht entflammare Waren gelagert werden.
- Bewegen Sie das Gerät keinesfalls, während es ans Stromnetz angeschlossen ist und lassen Sie es immer komplett abkühlen, bevor Sie es lagern.
- Berühren Sie das Gerät keinesfalls, während es in Betrieb ist. Verbrennungsgefahr!
- Lassen Sie das eingeschaltete Gerät nicht unbeaufsichtigt, insbesondere dann nicht, wenn sich Kinder oder Haustiere in der Nähe aufhalten.
- Die verschiedenen Positionen der Schalter sollten aus einer Distanz von mindestens einem Meter sichtbar sein.
- Die Markierung in Bezug auf die Abdeckung sollte auch nach der Montage des Heizstrahlers noch sichtbar sein. Die Markierung sollte sich nicht auf der Rückseite des Heizstrahlers befinden.
- Der Heizstrahler muss korrekt, gemäß der Anleitung, installiert werden.
- Das Gerät wird während der Verwendung sehr heiß. Es bleibt auch nach dem Ausschalten noch für eine gewisse Zeit heiß. Wenn Sie das Gerät in diesem Zeitraum berühren besteht Verbrennungsgefahr.
- Stecken Sie den Heizstrahler vor der Reinigung aus und warten Sie, bis sich dieser abgekühlt hat.
- Decken Sie das Gerät während es eingeschaltet ist und kurz nach dem Ausschalten keinesfalls ab.
- Gehen Sie vorsichtig mit dem Gerät um. Vermeiden Sie starke Erschütterungen, Herunterfallen oder Schläge.
- Verwenden Sie das Gerät nicht an Orten, wo leicht entzündliche Bestandteile, wie beispielsweise Staub, Dampf Gas etc., in der Luft enthalten sind.
- Verwenden Sie das Gerät nicht zum Trocknen von Kleidung und/oder Handtüchern.
- Verwenden Sie das Gerät nicht zum Aufheizen von Saunen.
- Das Gerät kann nicht als Wärmelampe für Tiere verwendet werden.

Elektrische Sicherheit

- Stecken Sie den Netzstecker des Geräts erst dann in die Steckdose, wenn das Gerät vollständig zusammengesetzt wurde.
- Verwenden Sie das Gerät keinesfalls, wenn das Netzstromkabel oder der Netzstecker Beschädigungen aufweisen. Das Gerät muss vor der Verwendung sicher geerdet werden.
- Der Netzstecker des Heizstrahlers sollte in eine gut sichtbare und leicht zu erreichende Steckdose gesteckt werden.
- Wenn das Netzstromkabel Beschädigungen aufweist, muss es vom Hersteller, dem Kundendienst oder einer anderen hierfür qualifizierten Person ausgetauscht werden, um mögliche Sach- und/oder Personenschäden zu vermeiden.
- Wickeln Sie das Netzstromkabel nicht um den Heizstrahler.
- Wenn das Gerät beschädigt wird, muss es vom Hersteller, dem Kundendienst oder qualifiziertem Servicepersonal repariert werden.
- Verwenden Sie das Gerät nicht in Verbindung mit einem Programmierer, Timer, separatem Fernbedienungssystem oder sonstigen Geräten, durch welche der Heizstrahler automatisch eingeschaltet werden kann, da ein Brandrisiko besteht, wenn der Heizstrahler abgedeckt wird oder nicht richtig positioniert wurde.

Montageort

- Montieren Sie das Gerät im Außenbereich oder in einem weitläufigen Raum, wo es sich in sicherer Entfernung zu Blockadequellen wie beispielsweise Blättern befindet und des Weiteren in sicherer Entfernung zu Objekten, die durch die Hitze des Heizstrahlers Feuer fangen könnten, wie beispielsweise Möbel, Vorhänge oder andere leicht entzündliche Gegenstände (Mindestabstand 1 Meter).
- Der Heizstrahler muss sicher an einer horizontalen und ebenen Wandoberfläche montiert werden.
- Das Gerät ist ausschließlich für die Verwendung im Haushalt geeignet. Es ist nicht sicher, das Gerät auf Baustellen, in Gewächshäusern, Scheunen oder Stellen zu montieren, da sich hier leicht entflammbarer Staub bildet.
- Montieren Sie das Gerät nicht direkt vor oder unterhalb einer Steckdose.
- Das Gerät muss in einem Abstand von 180 cm zum Boden und 50 cm zur Decke platziert werden.
- Halten Sie das Gerät bei der Montage fern von Regalen oder leicht entflammbaren Materialien.

**WARNUNG**

Dieses Gerät ist nicht mit einer Raumtemperaturkontrolle ausgestattet. Verwenden Sie das Gerät an Orten, an denen sich Personen befinden, die den Ort nicht aus eigener Kraft verlassen können, es sei denn, eine permanente Kontrolle des Geräts ist gewährleistet.

Sicherheitshinweise in Bezug auf Kinder und schutzbedürftige Personen

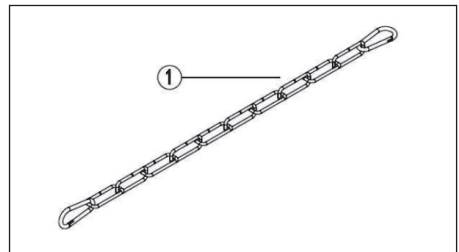
- Dieses Gerät kann von Kindern ab 8 Jahren und Personen mit eingeschränkten physischen, sensorischen oder mentalen Fähigkeiten oder mit mangelnder Erfahrung und Wissen verwendet werden, in so Fern diese in das Gerät eingewiesen wurden und die Handhabung des Geräts und die damit verbundenen Gefahren und Risiken verstanden haben.
- Kinder unter drei Jahren sollten von dem Heizstrahler fern gehalten werden.
- Kinder zwischen 3 und 8 Jahren dürfen das Gerät nur dann ein- / ausschalten, wenn dieses in seiner vorgesehenen Betriebsposition montiert oder aufgestellt wurde und die Kinder von einer für sie verantwortlichen Person angeleitet werden oder bereits in das Gerät eingewiesen wurden und die damit verbundenen Gefahren und Risiken verstanden haben. Kinder zwischen 3 und 8 Jahren sollten das Gerät nicht selbstständig ein-/ausstecken, es regulieren oder es warten.
- Kinder müssen beaufsichtigt werden, wenn sie sich in der Nähe des Geräts aufhalten, um sicherzustellen, dass diese nicht mit dem Gerät spielen.

**VORSICHT**

Einige Gerätebestandteile können während der Verwendung sehr heiß werden und bei der Berührung Verbrennungen verursachen. Lassen Sie besondere Vorsicht walten, wenn sich Kinder und schutzbedürftige Personen in der Nähe des Geräts aufhalten.

ZUBEHÖR

- (1) Kette
(mit zwei Haken)



INBETRIEBNAHME UND BEDIENUNG

Nehmen Sie den Heizstrahler aus der Verpackung und vergewissern Sie sich, dass keine Gerätebestandteile in der Verpackung verbleiben und achten Sie darauf, dass sich keine Verpackungsreste am Gerät befinden.

Verbindung mit der Stromversorgung (220-240V)

- Vergewissern Sie sich, dass die Nennspannung der Steckdose mit der auf der auf dem Typenschild des Geräts angegebenen Spannung übereinstimmt.
- Dieses Gerät muss geerdet werden.

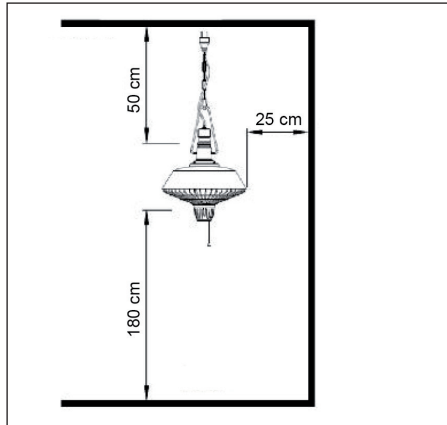
Montage

Dieser Heizstrahler wurde mit Komponenten von bester Qualität gemäß den geltenden gesetzlichen Bestimmungen hergestellt und wurde für seine Nutzungssicherheit zertifiziert. Bitte lassen Sie das Gerät, zur Gewährleistung der besten Ergebnisse, von einem qualifizierten Elektriker, entsprechend dieser Bedienungsanleitung und unter Beachtung der gesetzlichen Vorschriften, montieren. Beachten Sie bei der Verwendung des Geräts die in der Bedienungsanleitung gegebenen Hinweise.

Deckenmontage

Mindestabstände:

- 250 mm zu der Seitenwand
- Mindestens 500 mm zur Decke
- Montagehöhe 1,8 Meter und höher



- Der Heizstrahler muss sicher an einer horizontalen und ebenen Deckenoberfläche montiert werden.
- Der Deckenhaken, welcher der Aufhängung des Heizstrahlers dient, muss das 3- oder 4-fache Gewicht des Heizstrahlers selbst tragen können.
- Montieren Sie das Gerät niemals in der Nähe von leicht entzündlichen oder brennbaren Materialien.
- Im Allgemeinen müssen Heizstrahler mit einem Sicherheitsabstand (freie Fläche) von mindestens 2 Metern zu leicht entzündlichen Materialien und Glaswänden angebracht werden. Wenn der Heizstrahler in Werkstätten oder Garagen angebracht wird, in welchen leicht entzündliche oder entflammable Farben verwendet werden, muss das Gerät in einem Mindestabstand von 4 Metern zur Gefahrenquelle angebracht werden.
- Wenn der Heizstrahler an Orten angebracht wird, wo mit Sprühfarbe gearbeitet wird, sollte er während der Verwendung der Farbe ausgeschaltet sein.
- Verwenden Sie das Gerät niemals in Bereichen, an denen sich viel Staub oder andere leicht entflammable Partikel in der Luft befinden.

BEDIENUNG

Verbinden Sie das Netzstromkabel mit einer Wandsteckdose, welche sich in einem sicheren und trockenen Bereich befindet.

- Ziehen Sie einmal an der Einschaltkette, um den Heizstrahler mit 1000 W Leistung zu betreiben.
- Ziehen Sie zweimal an der Einschaltkette, um den Heizstrahler mit 2500 W Leistung zu betreiben.
- Ziehen Sie zum Ausschalten des Heizstrahlers drei Mal an der Einschaltkette.
- Verwenden Sie das Gerät nicht bei Regen oder nassen Bedingungen, auch wenn es wasserfest ist.
- Ziehen Sie den Netzstecker aus der Steckdose, wenn das Gerät nicht in Verwendung ist.

HINWEISE ZUR ENTSORGUNG



Befindet sich die linke Abbildung (durchgestrichene Mülltonne auf Rädern) auf dem Produkt, gilt die Europäische Richtlinie 2012/19/EU. Diese Produkte dürfen nicht mit dem normalen Hausmüll entsorgt werden. Informieren Sie sich über die örtlichen Regelungen zur getrennten Sammlung elektrischer und elektronischer Gerätschaften. Richten Sie sich nach den örtlichen Regelungen und entsorgen Sie Altgeräte nicht über den Hausmüll. Durch die regelkonforme Entsorgung der Altgeräte werden Umwelt und die Gesundheit ihrer Mitmenschen vor möglichen negativen Konsequenzen geschützt. Materialrecycling hilft, den Verbrauch von Rohstoffen zu verringern.

Dear Customer,

Congratulations on purchasing this equipment. Please read this manual carefully and take care of the following hints to avoid damages. Any failure caused by ignoring the mentioned items and cautions mentioned in the instruction manual are not covered by our warranty and any liability.

CONTENT

Safety Instructions 12
 Accessories 14
 Use and Operation 15
 Operation 16
 Hints on Disposal 17

TECHNICAL DATA

| | |
|-------------------|----------------------|
| Item number | 10032516 |
| Power supply | 220-240 V ~ 50-60 Hz |
| Power consumption | 2500 W |

DECLARATION OF CONFORMITY

**Producer:**

Chal-Tec GmbH, Wallstraße 16, 10179 Berlin,
 Germany.

This product is conform to the following European Directives:

2014/30/EU (EMC)
 2014/35/EU (LVD)
 2011/65/EU (RoHS)
 2009/125/EC (ErP)

SAFETY INSTRUCTIONS

General Instructions

- Do not use it near bath tubs, wash areas or swimming pools.
- Do not use it in unventilated areas.
- Do not use where gas, petrol, paint or other inflammable goods are stored.
- Do not move when connected to an electrical supply and always wait until the patio heater cool down before storing away.
- Do not touch the heater head when in use.
- Do not leave after turn it on and unattended especially when children or animals are in the vicinity.
- The indication of different positions of switches should be visible from a distance of 1 m at least.
- The Marking concerning covering shall be visible after the heater has been installed. It shall not be placed on the back of heaters.
- The heater must be correctly installed according to the instructions.
- The heater must be securely placed on a horizontal and flat Wall surface.
- The heater will be at high temperature when in use. It keeps hot for a period after shut down. Potential danger would occur when you touch it during this period.
- Don't place the heater closed to curtain or other flammable objects. Otherwise there will be a danger of catching fire.
- Don't cover the heater with anything when in use or a short time after it is shut down.
- Don't wrap the power supply cord on the heater.
- The heater must be handled with care, and avoid vibration or hitting.
- Don't use this heater in place where causticity or volatile air exists, such as dust, steam, gas, etc.
- Don't use this heater as a cloth drier or towel drier.
- Don't use this heater as a sauna heater.
- Don't use this heater in place of animal propagating and raising.

Electric Safety

- The unit must be placed with the clearance of 180 cm to the floor and 30 cm to the ceiling.
- When the power supply cord is damaged, it must be replaced by authorized agent or other professional people to avoid danger. The heater must be securely grounded when in use.
- The heater should be plugged in a socket, which is easily visible and reachable.
- If the supply cord is damaged, it must be replaced by the manufacturer, its service agent or similarly qualified persons in order to avoid a hazard.
- Wickeln Sie das Netzstromkabel nicht um den Heizstrahler.
- If the heater gets damaged, it must be repaired by professional electricians.
- Do not use this heater with a programmer, timer, separate remote-control system or any other device that switches the heater on automatically, since a fire risk exist if the heater is covered or positioned incorrectly.

Mounting

- Mount the heater outside or in a large open area and well away from any obstructions such as branches or where the heater is near any objects that can be affected by heat, such as furniture, curtains or other inflammable objects (minimum distance 1 meter).
- Place the heater on a firm, level ceiling surface.
- If the heaters are placed in areas where spray painting of any description is taking place, they should not be used during the painting operations. Never use the heater in particularly dusty and explosive areas.
- Do not position immediately above or below an electrical socket.
- The unit must be placed with the clearance of 180 cm to the floor and 50 cm to the ceiling.
- When assembling, keep away from any board or flammable material.

**WARNING**

This heater is not equipped with a device to control the room temperature. Do not use this heater in small areas when they are occupied by persons not capable of leaving the room on their own, unless constant supervision is provided.

Safety instructions regarding children and other persons

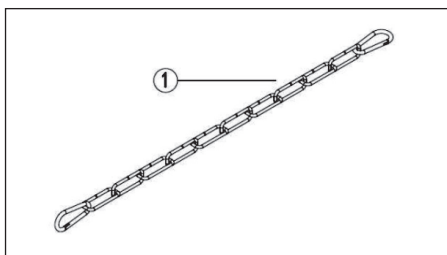
- This appliance can be used by children aged from 8 years and above and persons with reduced physical, sensory or mental capabilities or lack of experience and knowledge if they have been given supervision or instruction concerning use of the appliance in a safe way and understand the hazards involved.
- Children of less than 3 years should be kept away unless continuously supervised.
- Children aged from 3 years and less than 8 years shall only switch on/off the appliance provided that it has been placed or installed in its intended normal operating position and they have been given supervision or instruction concerning use of the appliance in a safe way and understand the hazards involved. Children aged from 3 years and less than 8 years shall not plug in, regulate and clean the appliance or perform user maintenance.
- Children shall not play with the appliance. Cleaning and user maintenance shall not be made by children without supervision.

**CAUTION**

Some parts of this product can become very hot and cause burns. Particular attention has to be given where children and vulnerable people are present.

ACCESSORIES

- (1) Chain
(with 2 hooks)



USE AND OPERATION

Unpack the halogen heater making sure that all the items are present and that there are no components left in the box and that the heater head is free from any packing material.

Connection to 220-240 Volts Power Supply

- It is important to ensure that the electricity supply is of adequate capacity for the electrical load required by the appliance being installed.
- These appliances must be earthed.

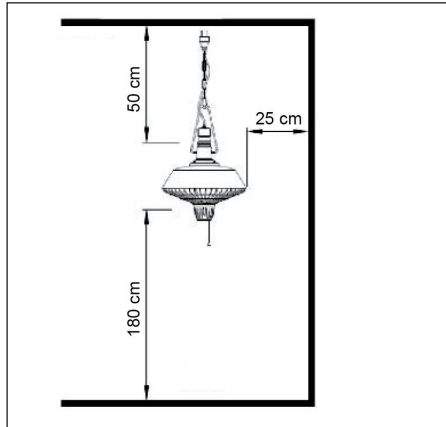
Mounting

The heater is built with the best quality components in accordance to the prevailing legal regulations and certified for safety in use. For best results from the appliance please ensure that the installation is done by a qualified electrician in accordance with the following instructions and taking full account of current regulations. When using the heater, please carefully follow the instructions and recommendations.

Installation to Ceiling

Minimum required distances:

- 250 mm from the side wall
- Minimum 500 mm from the ceiling
- Installation height above 1.8 m



- Place the heater on a firm, level ceiling surface;
- The Hook on the ceiling hanging the Patio Heater must be able to undertake a weight 3 or 4 times that of the Patio Heater itself.
- Never fix or place heater near flammable or combustible materials.
- Generally heaters must be placed at a safe distance (clear space) of at least 2.0 m from combustible materials and glass walls. If installed in workshops or garages where inflammable or combustible paints are used, the heaters must be installed at a distance of at least 4.0 m from the source of danger.
- If the heaters are placed in areas where spray painting of any description is taking place, they should not be used during the painting operations.
- Never use the heater in particularly dusty and explosive areas.

OPERATION

Connect the power cable to a 13 amp supply which is located in a safe, dry area.

- To operate the heater on 1 000W power, pull the Switch Cord once.
- To operate the heater on 2500W power, pull the Switch Cord twice.
- To off the heater, pull the Switch Cord third time.
- Although the patio heater is waterproof, do not use when raining or in wet conditions.
- Never connect the power cable from the electrical supply, when the patio heater is not in use.
- When disconnected from the electrical supply, clean the surface of the patio heater with a damp cloth. Never use corrosive or solvent cleaners or immerse in water.
- Any maintenance or repairs including replacing the halogen tube should only be carried out by a qualified electrician or by a recommended service center.

HINTS ON DISPOSAL



According to the European waste regulation 2012/19/EU this symbol on the product or on its packaging indicates that this product may not be treated as household waste. Instead it should be taken to the appropriate collection point for the recycling of electrical and electronic equipment. By ensuring this product is disposed of correctly, you will help prevent potential negative consequences for the environment and human health, which could otherwise be caused by inappropriate waste handling of this product. For more detailed information about recycling of this product, please contact your local council or your household waste disposal service.

Estimado cliente:

Le felicitamos por la adquisición de este producto. Lea atentamente el siguiente manual y siga cuidadosamente las instrucciones de uso con el fin de evitar posibles daños. La empresa no se responsabiliza de los daños ocasionados por un uso indebido del producto o por haber desatendido las indicaciones de seguridad.

ÍNDICE DE CONTENIDOS

Indicaciones de seguridad 20
 Accesorios 22
 Puesta en marcha y uso 23
 Utilización 24
 Retirada del aparato 25

DATOS TÉCNICOS

| | |
|----------------------|----------------------|
| Número de artículo | 10032516 |
| Suministro eléctrico | 220-240 V - 50-60 Hz |
| Potencia | 2500 W |

DECLARACIÓN DE CONFORMIDAD

Fabricante:

Chal-Tec GmbH, Wallstraße 16, 10179 Berlín
 (Alemania).



Este producto cumple con las siguientes directivas europeas:

2014/30/UE (EMC)
 2014/35/UE (baja tensión)
 2011/65/UE (refundición RoHS)
 2009/125/CE (ErP)

INDICACIONES DE SEGURIDAD

Advertencias generales de seguridad

- No utilice el aparato cerca de bañeras, lavabos o piscinas ni baños o duchas.
- No utilice el aparato en espacios con ventilación deficiente.
- No utilice el aparato en zonas donde se almacenen gases, gasolina, pintura y otros materiales fácilmente inflamables.
- No mueva el aparato mientras se encuentre conectado al suministro eléctrico y deje que se enfríe por completo antes de guardarlo.
- No toque el aparato en ningún caso mientras esté en funcionamiento. Existe riesgo de quemaduras.
- No deje el aparato encendido sin supervisión, especialmente si hay niños o mascotas cerca.
- Las distintas posiciones del interruptor deben estar visibles a una distancia de al menos un metro.
- La marca de la cubierta debe quedar visible todavía después del montaje. La marca no debe quedar localizada en la parte trasera del radiador.
- El radiador debe instalarse correctamente y siguiendo las instalaciones.
- El aparato alcanza temperaturas muy elevadas durante su uso. Todavía se mantendrá caliente un tiempo después de apagado. Si toca el aparato en ese periodo de tiempo, existirá riesgo de quemaduras.
- Desconecte el radiador antes de la limpieza y espere a que se haya enfriado.
- Nunca tape el aparato mientras esté encendido ni justo después de apagarlo.
- Manipule el aparato con cuidado. Evite las vibraciones fuertes, caídas o golpes.
- No utilice el aparato en lugares que contengan componentes fácilmente inflamables, como polvo, vapor, gas, etc.
- No utilice el aparato para secar prendas de ropa y/o toallas.
- No utilice el aparato para calentar saunas.
- El aparato no puede utilizarse como lámpara de calor para animales.

Seguridad eléctrica

- Conecte el enchufe en la toma de corriente solo cuando se haya montado correctamente.
- No utilice el aparato en ningún caso si el cable de alimentación o el enchufe presentan daños. El aparato debe contar con una toma a tierra antes de su uso.
- El enchufe del radiador debe conectarse a una toma de corriente bien visible y a mano.
- Si el cable de alimentación presenta daños, deberá ser sustituido por el fabricante, el servicio de atención al cliente o cualquier otra persona autorizada para evitar daños materiales y/o daños personales.
- No enrolle el cable de alimentación alrededor del aparato.
- Si el aparato está dañado, deberá ser reparado por el fabricante, el servicio de atención al cliente o cualquier otro personal de servicio.
- No utilice el aparato junto con un programador, temporizador, sistema de mando a distancia u otros dispositivos que puedan encender el radiador automáticamente, ya que existe riesgo de incendio si el radiador está tapado o no se ha colocado correctamente.

Lugar de montaje

- Monte el aparato en el exterior o en estancias ventiladas que queden a una distancia segura a fuentes de obstrucción, como hojas, y además a una distancia segura de objetos que puedan iniciar un fuego provocado por el calor del radiador, como muebles, cortinas u otros objetos fácilmente inflamables (distancia mínima de 1 metro).
- El radiador debe montarse de forma segura en una superficie horizontal y plana de la pared.
- El aparato es adecuado exclusivamente para uso doméstico. No es seguro montar el aparato en obras, invernaderos, hórreos o lugares donde exista polvo fácilmente inflamable.
- No monte el aparato directamente encima o debajo de una toma de corriente.
- El aparato debe colocarse a una distancia de 180 cm del suelo y a 30 cm del techo.
- Mantenga el aparato alejado de estanterías o materiales fácilmente inflamables durante el montaje.

**ADVERTENCIA**

Este aparato no está equipado con control de temperatura. No utilice el aparato en estancias angostas si en ella se encuentran personas que no pueden abandonarla por su propio pie a menos que se garantice el control del aparato.

Indicaciones de seguridad en relación con niños y personas dependientes

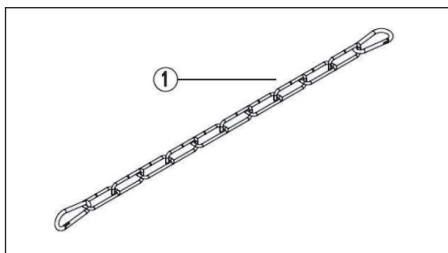
- Este aparato puede ser utilizado por niños mayores de 8 años y personas con discapacidades físicas, sensoriales o mentales o con falta de experiencia y conocimiento siempre que hayan sido instruidos acerca del uso del aparato y hayan entendido su manipulación y los riesgos que este entraña.
- Los niños menores de 3 años deben mantenerse alejados del radiador.
- Los niños de entre 3 y 8 años pueden encender y apagar el aparato si se ha montado en su posición prevista de funcionamiento y los niños han sido instruidos por una persona responsable o ya conocen el uso del aparato y los riesgos que este entraña. Los niños entre 3 y 8 años no deben enchufar y desenchufar el aparato, regularlo ni realizar labores de mantenimiento.
- Los niños deben estar bajo supervisión si se encuentran cerca del aparato para garantizar que no jueguen con él.

**ATENCIÓN**

Algunas piezas del aparato pueden alcanzar temperaturas muy elevadas durante su uso y provocar quemaduras al tocarlas. Manipúlelas con extremo cuidado cuando haya niños y personas dependientes cerca del aparato.

ACCESORIOS

- (1) Cadena
(con dos ganchos)



PUESTA EN MARCHA Y USO

Extraiga el radiador del embalaje y asegúrese de que no quede ningún componente dentro ni que existan restos del embalaje en el aparato.

Conexión al suministro eléctrico (220-240 V)

- Asegúrese de que la tensión de la toma de corriente coincida con la indicada en la placa técnica del calefactor.
- Este aparato debe estar conectado a una toma de tierra.

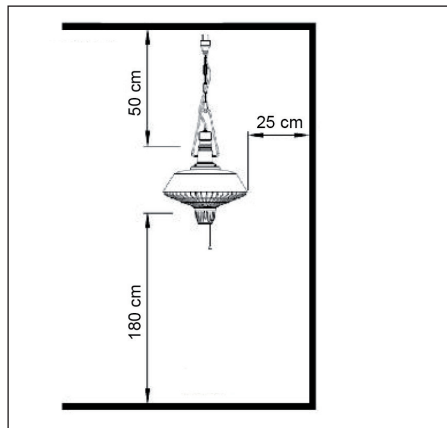
Montaje

Este radiador se ha fabricado con componentes de la mejor calidad de acuerdo con las disposiciones legales y se ha certificado por su seguridad de uso. Deje que un electricista cualificado monte el aparato para garantizar los mejores resultados conforme a este manual de instrucciones y teniendo en cuenta las disposiciones legales. Al utilizar el aparato, tenga en cuenta las indicaciones que aparecen en este manual de instrucciones.

Montaje en techo

Distancia mínima:

- 250 mm a las paredes laterales
- Mínimo de 500 mm al techo
- Altura de montaje 1,8 metros o superior



- El radiador debe montarse en una superficie de techo horizontal y plana.
- Los ganchos del techo que se utilizan para colgar el radiador deben poder soportar 3 o 4 veces el peso del radiador.
- Nunca monte el aparato cerca de materiales fácilmente inflamables o combustibles.
- En general, el radiador debe montarse a una distancia de seguridad (superficie libre) de al menos 2 metros con respecto a materiales inflamables y paredes de cristal. Si el radiador se monta en talleres o garajes en los que se utilicen pinturas inflamables o combustibles, este deberá montarse a una distancia mínima de 4 metros de dichas fuentes de peligro.
- Si el radiador se monta en lugares donde se trabaje con pintura en spray, este deberá apagarse durante la pulverización de la pintura.
- Nunca utilice el aparato en estancias en las que exista mucho polvo u otras partículas fácilmente inflamables en el aire.

UTILIZACIÓN

Conecte el cable de alimentación a toma de corriente que se encuentre en una zona segura y seca.

- Tire una vez de la cadena de encendido para poner en marcha el radiador a 1000 W de potencia.
- Tire dos veces de la cadena de encendido para poner en marcha el radiador a 2500 W de potencia.
- Para apagar el radiador, tire tres veces de la cadena.
- No utilice el aparato con lluvia ni climatología húmeda aunque sea resistente al agua.
- Desconecte el enchufe de la toma de corriente si no utiliza el aparato.

RETIRADA DEL APARATO



Si el aparato lleva adherida la ilustración de la izquierda (el contenedor de basura tachado) entonces rige la normativa europea, directiva 2012/19/UE. Este producto no debe arrojarse a un contenedor de basura común. Infórmese sobre las leyes territoriales que regulan la recogida separada de aparatos eléctricos y electrónicos. Respete las leyes territoriales y no arroje aparatos viejos al cubo de la basura doméstica. Una retirada de aparatos conforme a las leyes contribuye a proteger el medio ambiente y a las personas a su alrededor frente a posibles consecuencias perjudiciales para la salud. El reciclaje ayuda a reducir el consumo de materias primas.

Cher client,

Toutes nos félicitations pour l'acquisition de ce nouvel appareil. Veuillez lire attentivement les instructions suivantes de branchement et d'utilisation afin d'éviter d'éventuels dommages. Le fabricant ne saurait être tenu pour responsable des dommages dus au non-respect des consignes de sécurité et à la mauvaise utilisation de l'appareil.

SOMMAIRE

Consignes de sécurité 28
 Accessoires 30
 Mise en service et utilisation 31
 Fonctionnement 32
 Conseils pour le recyclage 33

FICHE TECHNIQUE

| | |
|------------------|----------------------|
| Numéro d'article | 10032516 |
| Alimentation | 220-240 V ~ 50-60 Hz |
| Puissance | 2500 W |

DÉCLARATION DE CONFORMITÉ

Fabricant :

Chal-Tec GmbH, Wallstraße 16, 10179 Berlin,
 Allemagne.



Ce produit est conforme aux directives européennes suivantes :

2014/30/UE (CEM)
 2014/35/UE (LVD)
 2011/65/UE (RoHS)
 2009/125/CE (ErP)

CONSIGNES DE SÉCURITÉ

Consignes générales de sécurité

- N'utilisez pas l'appareil près d'une baignoire, d'une buanderie ou d'une piscine et/ou d'une baignoire ou d'une douche.
- N'utilisez pas l'appareil dans des endroits mal ventilés.
- N'utilisez pas l'appareil dans des zones où du gaz, de l'essence, de la peinture ou d'autres produits inflammables sont entreposés.
- Ne déplacez jamais l'appareil lorsqu'il est branché et laissez-le refroidir complètement avant de le ranger.
- Ne touchez jamais l'appareil pendant son fonctionnement. Risque de brûlures !
- Ne laissez pas l'appareil sans surveillance, surtout s'il y a des enfants ou des animaux domestiques à proximité.
- Les différentes positions des interrupteurs doivent être visibles à une distance d'au moins un mètre.
- Le marquage correspondant doit rester visible après l'installation du radiateur. Le marquage ne doit pas être à l'arrière du radiateur.
- Le chauffage doit être installé correctement selon les instructions.
- L'appareil en fonctionnement est très chaud. Il reste chaud pendant un moment même après avoir été éteint. Si vous touchez l'appareil pendant cette période, vous risquez de vous brûler.
- Débranchez le radiateur avant de le nettoyer et attendez qu'il ait refroidi.
- Ne couvrez pas l'appareil lorsqu'il est allumé et peu après l'avoir éteint.
- Manipulez l'appareil avec précaution. Évitez les chocs violents, les chutes ou les coups.
- N'utilisez pas l'appareil dans des endroits où des composants hautement inflammables tels que la poussière, les vapeurs gazeuses, etc. sont contenus dans l'air.
- N'utilisez pas l'appareil pour sécher des vêtements et/ou des serviettes.
- N'utilisez pas l'appareil pour chauffer un sauna.
- L'appareil ne doit pas être utilisé comme lampe chauffante pour les animaux.

Sécurité électrique

- Ne branchez pas l'appareil sur le secteur tant qu'il n'est pas complètement assemblé.
- N'utilisez jamais l'appareil si le câble d'alimentation ou la fiche sont endommagés. L'appareil doit être mis à la terre avant toute utilisation.
- La fiche du radiateur doit être branchée dans une prise bien visible et facilement accessible.
- Si le câble d'alimentation est endommagé, il doit être remplacé par le fabricant, le service après-vente ou une autre personne qualifiée pour éviter les dégâts matériels ou les blessures aux personnes.
- N'enroulez pas le câble d'alimentation autour du radiateur rayonnant.
- Si l'appareil est endommagé, il doit être réparé par le fabricant, le service après-vente ou un technicien qualifié.
- N'utilisez pas l'appareil avec un programmateur, une minuterie, un système de télécommande séparé ou d'autres appareils qui mettent automatiquement en marche le radiateur car il y a risque d'incendie si le radiateur rayonnant est couvert ou mal situé.

Lieu d'installation

- Montez l'appareil à l'extérieur ou dans un endroit éloigné des causes de blocage, comme les feuilles, et à l'écart des objets susceptibles de prendre feu à cause de la chaleur du radiateur, comme les meubles, les rideaux ou autres objets facilement inflammables (distance minimale 1 mètre).
- Le radiateur doit être solidement fixé à une surface murale horizontale et uniforme.
- L'appareil est uniquement adapté à un usage domestique. Il n'est pas conseillé de monter l'appareil sur un chantier de construction, dans une serre, une grange ou autres endroits où il se forme facilement de la poussière inflammable.
- Ne montez pas l'appareil directement devant ou sous une prise de courant.
- L'appareil doit être placé à une distance de 180 cm du sol et de 30 cm du plafond.
- Montez l'appareil à distance des étagères ou des matériaux inflammables.

**AVERTISSEMENT**

Cet appareil n'est pas équipé d'un contrôleur de température ambiante. N'utilisez pas l'appareil dans les petites chambres s'il s'y trouve des personnes qui ne peuvent pas d'elles-mêmes quitter la pièce, sauf si le contrôle permanent de l'appareil est assuré.

Consignes de sécurité concernant les enfants et les personnes vulnérables

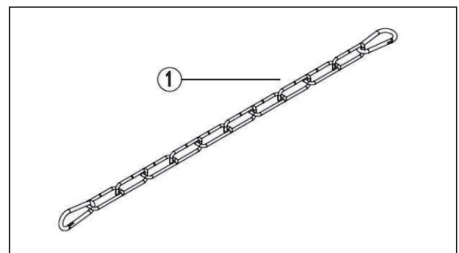
- Cet appareil peut être utilisé par les enfants de 8 ans et plus et les personnes ayant des capacités physiques, sensorielles ou mentales restreintes, ou manquant d'expérience et de connaissances, dans la mesure où celles-ci ont été formées à l'utilisation de l'appareil et comprennent les dangers et les risques associés.
- Les enfants de moins de trois ans doivent être tenus à l'écart du radiateur rayonnant.
- Les enfants de 3 à 8 ans ne doivent mettre en marche/arrêter l'appareil que s'il est installé dans sa position de fonctionnement prévue et que les enfants sont en présence d'une personne responsable de leur sécurité, ou encore s'ils ont été formés à l'utilisation de l'appareil et comprennent les risques associés. Les enfants âgés de 3 à 8 ans ne doivent pas brancher, débrancher ou réparer l'appareil eux-mêmes.
- Les enfants doivent être surveillés lorsqu'ils sont à proximité de l'appareil pour s'assurer qu'ils ne jouent pas avec.

**ATTENTION**

Certaines parties de l'appareil peuvent devenir très chaudes pendant l'utilisation et provoquer des brûlures lorsqu'on les touche. Soyez particulièrement vigilant lorsque des enfants et des personnes vulnérables se trouvent à proximité de l'appareil.

ACCESSOIRES

- (1) Chaîne
(avec deux crochets)



MISE EN SERVICE ET UTILISATION

Retirez le radiateur de l'emballage et assurez-vous qu'aucun composant de l'appareil ne reste dans l'emballage et qu'aucun emballage ne reste non plus sur l'appareil.

Branchement sur l'alimentation (220-240V)

- Assurez-vous que la tension nominale de la prise de courant correspond à celle qui est indiquée sur la plaque signalétique de l'appareil.
- Cet appareil doit être mis à la terre.

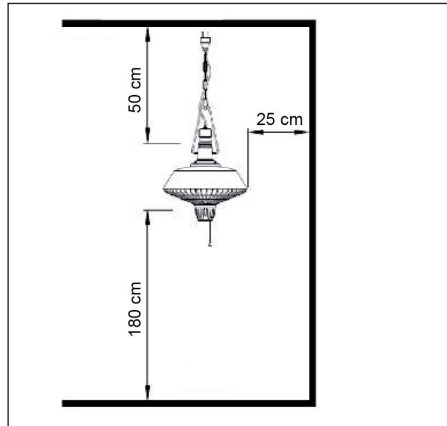
Installation

Ce radiateur a été fabriqué avec des composants de la plus haute qualité conformément à la législation en vigueur et a été certifié pour sa sécurité d'utilisation. Pour de meilleurs résultats, veuillez faire installer l'appareil par un électricien qualifié conformément à ce manuel et conformément à la loi en vigueur. Lorsque vous utilisez l'appareil, suivez les instructions du mode d'emploi.

Montage au plafond

Ecarts minima :

- 250 mm du mur
- Au moins 500 mm du plafond
- Hauteur de montage 1,8 mètre et plus



- Le radiateur doit être solidement fixé sur une surface de plafond horizontale et plane.
- Le crochet de plafond utilisé pour suspendre le radiateur doit pouvoir supporter 3 ou 4 fois le poids du radiateur lui-même.
- N'installez jamais l'appareil à proximité de matériaux inflammables ou combustibles.
- En général, les radiateurs radiants doivent être placés à une distance de sécurité (zone libre) d'au moins 2 mètres des matériaux inflammables et des parois de verre. Si le chauffage radiant est installé dans un atelier ou un garage où des peintures hautement inflammables ou inflammables sont utilisées, il doit être placé à au moins 4 mètres de la source du danger.
- Si le radiateur est installé dans un endroit où de la peinture en aérosol est utilisée, il doit être éteint pendant l'utilisation de la peinture.
- N'utilisez jamais l'appareil dans des zones où l'air contient beaucoup de poussière ou d'autres particules facilement inflammables.

FUNCTIONNEMENT

Branchez le cordon d'alimentation à une prise murale située dans un endroit sûr et sec.

- Tirez une fois sur la chaîne d'allumage pour faire fonctionner le radiateur avec une puissance de 1000 W.
- Tirez deux fois sur la chaîne d'allumage pour faire fonctionner le chauffage radiant avec une puissance de 2500 W.
- Pour éteindre le chauffage radiant, tirez sur la chaîne d'allumage trois fois.
- N'utilisez pas l'appareil sous la pluie ou dans des conditions humides, même s'il est étanche.
- Débranchez la fiche de la prise de courant lorsque l'appareil n'est pas utilisé.

CONSEILS POUR LE RECYCLAGE



Le pictogramme ci-contre apposé sur le produit signifie que la directive européenne 2012/19/UE s'applique (poubelle à roues barrée d'une croix). Ces produits ne peuvent être jetés dans les poubelles domestiques courantes. Renseignez-vous concernant les règles appliquées pour la collecte d'appareils électriques et électroniques. Conformez-vous aux réglementations locales et ne jetez pas vos anciens produits avec les ordures ménagères. Le respect des règles de recyclage des vieux produits aide à la protection de l'environnement et de la santé de votre entourage contre les conséquences négatives possibles. Le recyclage des matériaux aide à réduire l'utilisation des matières premières.

Gentile cliente,

La ringraziamo per aver acquistato il nostro prodotto. La preghiamo di leggere attentamente le seguenti istruzioni e di seguirle per evitare eventuali danni. Si declina ogni responsabilità per danni derivati da una mancata osservazione delle avvertenze di sicurezza e da un uso improprio del dispositivo.

INDICE

Avvertenze di sicurezza 36
 Accessori 38
 Messa in funzione e utilizzo 39
 Utilizzo 40
 Smaltimento 41

DATI TECNICI

| | |
|-----------------|----------------------|
| Articolo numero | 10032516 |
| Alimentazione | 220-240 V ~ 50-60 Hz |
| Potenza | 2500 W |

DICHIARAZIONE DI CONFORMITÀ

Produttore:

Chal-Tec GmbH, Wallstraße 16, 10179 Berlino,
 Germania.



Questo prodotto è conforme alle seguenti direttive europee:

2014/30/UE (EMC)
 2014/35/UE (LVD)
 2011/65/UE (RoHS)
 2009/125/CE (ErP)

AVVERTENZE DI SICUREZZA

Avvertenze di sicurezza generali

- Non utilizzare il dispositivo vicino a vasche da bagno, lavanderie o piscine e / o bagni e docce.
- Non utilizzare il dispositivo in ambienti poco ventilati.
- Non utilizzare il dispositivo in ambienti in cui sono conservati gas, benzina, vernice o altri prodotti facilmente infiammabili.
- Non spostare il dispositivo mentre è collegato alla corrente. Inoltre farlo raffreddare completamente prima di conservarlo.
- Non toccare mai il dispositivo mentre è in funzione. Pericolo di ustioni!
- Non lasciare il dispositivo incustodito, soprattutto se ci sono bambini o animali domestici nelle vicinanze.
- Le diverse posizioni degli interruttori devono essere visibili da una distanza di almeno un metro.
- Il segno sul coperchio deve essere ancora visibile dopo l'installazione del dispositivo. Il segno non deve trovarsi sul retro del dispositivo.
- Installare correttamente il dispositivo seguendo le istruzioni.
- Il dispositivo diventa molto caldo durante l'uso e rimane caldo per un po' di tempo anche dopo averlo spento. Non toccare il dispositivo quando è ancora caldo: pericolo di ustioni.
- Staccare la spina dalla presa prima di eseguire la pulizia e attendere che il dispositivo si sia raffreddato.
- Non coprire il dispositivo mentre è acceso e subito dopo averlo spento.
- Maneggiare il dispositivo con cautela. Evitare forti urti, cadute o colpi.
- Non utilizzare il dispositivo in luoghi in cui sono presenti nell'aria componenti altamente infiammabili come polvere, vapore, gas ecc.
- Non utilizzare il dispositivo per asciugare indumenti e / o asciugamani.
- Non utilizzare il dispositivo come stufa per saune.
- Non utilizzare il dispositivo come lampada riscaldante per animali.

Sicurezza elettrica

- Collegare il dispositivo alla corrente dopo che è stato assemblato completamente.
- Non utilizzare mai il dispositivo se il cavo di alimentazione o la spina sono danneggiati. Il dispositivo deve essere collegato a terra in modo sicuro prima dell'uso.
- La spina del dispositivo deve essere inserita in una presa ben visibile e facilmente accessibile.
- Se il cavo di alimentazione è danneggiato, farlo sostituire dal produttore, dal servizio clienti o da un'altra persona qualificata per prevenire possibili danni a cose e / o a persone.
- Non avvolgere il cavo di alimentazione intorno al dispositivo.
- Se il dispositivo è danneggiato, farlo riparare dal produttore, dal servizio clienti o da un tecnico qualificato.
- Non utilizzare il dispositivo con un programmatore, un timer, un telecomando separato o altri apparecchi che accendono automaticamente il dispositivo per evitare il pericolo di incendio nel caso in cui il dispositivo venga coperto o posizionato in modo errato.

Luogo di montaggio

- Montare il dispositivo all'esterno o in un ambiente spazioso lontano da oggetti che possono ostruirlo, come ad esempio foglie, e che possono prendere fuoco a causa del calore emanato, come ad esempio mobili, tende o altri oggetti facilmente infiammabili (distanza minima 1 metro).
- Il dispositivo deve essere montato in modo sicuro al soffitto il quale deve essere stabile e orizzontale.
- Il dispositivo è adatto solo per uso domestico. Non è sicuro montare il dispositivo in cantieri, serre, fienili o luoghi simili poiché qui si forma polvere facilmente infiammabile.
- Non montare il dispositivo direttamente davanti o sotto la presa di corrente.
- Il dispositivo deve essere posizionato ad una distanza di 180 cm dal pavimento e a 30 cm dal soffitto.
- Durante il montaggio, tenere il dispositivo lontano da ripiani o da materiali facilmente infiammabili.

**ATTENZIONE**

Questo dispositivo non è dotato di un apparecchio di controllo della temperatura ambiente. Non utilizzare il dispositivo in ambienti piccoli con all'interno persone che non possono lasciare la stanza autonomamente, a meno che il dispositivo non sia controllato costantemente.

Avvertenze di sicurezza relative ai bambini e ai soggetti vulnerabili

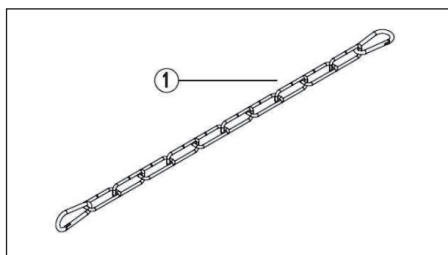
- Questo dispositivo può essere utilizzato dai bambini di età pari o superiore a 8 anni e da persone con capacità fisiche, sensoriali o mentali ridotte o che manchino di esperienza e conoscenza del dispositivo, solo se attentamente sorvegliate o ben istruite relativamente all'utilizzo del dispositivo stesso da parte di un supervisore responsabile della loro sicurezza.
- Tenere il dispositivo lontano dalla portata dei bambini di età inferiore ai tre anni.
- I bambini di età compresa tra i 3 e gli 8 anni possono accendere / spegnere il dispositivo solo se questo è stato installato o impostato nella posizione operativa prevista e se un supervisore ha spiegato loro il funzionamento del dispositivo e i rischi ad esso connessi. I bambini di età compresa tra i 3 e gli 8 anni non possono collegare / scollegare il dispositivo, regolarlo o eseguirne la manutenzione da soli.
- Sorvegliare i bambini quando si trovano nelle vicinanze del dispositivo per assicurarsi che non giochino con esso.

**ATTENZIONE**

Alcuni componenti del dispositivo possono diventare molto caldi durante l'uso e causare ustioni in caso di contatto. Prestare particolare attenzione se ci sono bambini e soggetti vulnerabili nelle vicinanze del dispositivo.

ACCESSORI

- (1) Catena
(con due ganci)



MESSA IN FUNZIONE E UTILIZZO

Togliere il dispositivo dalla confezione e accertarsi che nessun componente rimanga nella confezione e che il dispositivo sia completamente disimballato.

Collegamento all'alimentazione (220-240 V)

- Assicurarci che la tensione nominale della presa corrisponda a quella indicata sulla targhetta del dispositivo.
- Questo dispositivo deve essere collegato a terra.

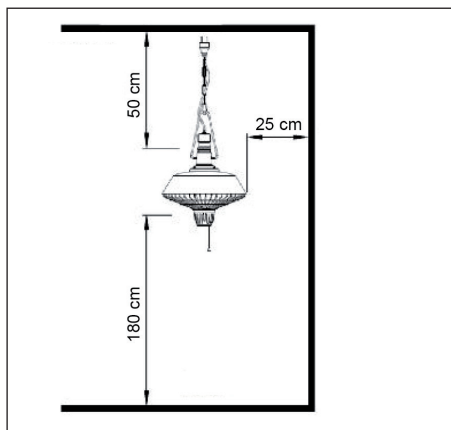
Montaggio

Questo dispositivo è stato fabbricato con componenti di alta qualità in conformità con la legislazione vigente ed è stato certificato sicuro per l'uso. Per un funzionamento ottimale, far installare il dispositivo da un elettricista qualificato seguendo il presente manuale e in conformità con le normative vigenti. Utilizzare il dispositivo seguendo le istruzioni contenute nel presente manuale.

Montaggio al soffitto

Distanze minime:

- 250 mm con la parete laterale
- Almeno 500 mm con il soffitto
- Altezza di montaggio 1,8 metri e oltre



- Il dispositivo deve essere montato in modo sicuro al soffitto il quale deve essere stabile e orizzontale.
- Il gancio del soffitto, il quale serve per appendere il dispositivo, deve essere in grado di reggere 3 o 4 volte il peso del dispositivo stesso.
- Non installare mai il dispositivo vicino a materiali facilmente infiammabili.
- In generale, le stufe devono essere installate ad una distanza di sicurezza (spazio libero) di almeno 2 metri da materiali infiammabili e pareti di vetro. In caso di installazione in un garage o in un laboratorio dove vengono utilizzate vernici facilmente infiammabili, posizionare il dispositivo ad almeno 4 metri di distanza dalla fonte di pericolo.
- In caso di installazione in ambienti in cui si lavora con vernice spray, spegnere il dispositivo quando si utilizza la vernice.
- Non utilizzare mai il dispositivo in ambienti in cui sono presenti polvere o altre particelle facilmente infiammabili.

UTILIZZO

Collegare il cavo di alimentazione ad una presa a muro in un ambiente sicuro e asciutto.

- Tirare una volta la catena di accensione per azionare il dispositivo ad una potenza di 1000 W.
- Tirare due volte la catena di accensione per azionare il dispositivo ad una potenza di 2500 W.
- Per spegnere il dispositivo, tirare la catena di accensione tre volte.
- Nonostante il dispositivo sia resistente all'acqua, non utilizzarlo in caso di pioggia o umidità.
- Staccare la spina dalla presa in caso di inutilizzo del dispositivo.

SMALTIMENTO



Se sul prodotto è presente la figura a sinistra (il cassonetto dei rifiuti mobile sbarrato), si applica la direttiva europea 2012/19/UE. Questi prodotti non possono essere smaltiti con i rifiuti normali. Informarsi sulle disposizioni vigenti in merito alla raccolta separata di dispositivi elettrici ed elettronici. Non smaltire i vecchi dispositivi con i rifiuti domestici. Grazie al corretto smaltimento dei vecchi dispositivi, si proteggono il pianeta e la salute delle persone da possibili conseguenze negative. Il riciclo di materiali aiuta a ridurre il consumo di materie prime.

