



blumfeldt

Heat Guard Focus

Heizstrahler
Patio Heater
Radiador
Radiateur
Radiator

Hinweis: Das Gerät eignet sich nur für den Außengebrauch.

Note: The device is only suitable for outdoor use.

Advertencia: Este aparato solo es apto para su uso en exteriores.

Remarque : l'appareil convient pour une utilisation extérieure uniquement.

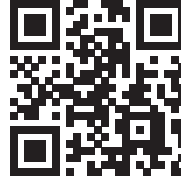
Nota: il dispositivo è idoneo solo per un uso esterno.

10032518



Sehr geehrter Kunde,

wir gratulieren Ihnen zum Erwerb Ihres Gerätes. Lesen Sie die folgenden Hinweise sorgfältig durch und befolgen Sie diese, um möglichen Schäden vorzubeugen. Für Schäden, die durch Missachtung der Hinweise und unsachgemäßen Gebrauch entstehen, übernehmen wir keine Haftung. Scannen Sie den folgenden QR-Code, um Zugriff auf die aktuellste Bedienungsanleitung und weitere Informationen rund um das Produkt zu erhalten:



INHALTSVERZEICHNIS

Sicherheitshinweise 4
Bedienung 7
Reinigung und Pflege 7
Fehlersuche und Fehlerbehebung 8
Hinweise zur Entsorgung 8
Hersteller & Importeur (UK) 8

English 9
Español 15
Français 21
Italiano 27

TECHNISCHE DATEN

Artikelnummer	10032518
Stromversorgung	220-240 V ~ 50/60 Hz
Leistung	1000/2000 W
Schutzklasse	IP44

SICHERHEITSHINWEISE

Allgemeine Sicherheitshinweise

- Verwenden Sie den Heizstrahler nicht in schlecht belüfteten Räumen.
- Verwenden Sie das Gerät nicht an Orten, wo Gas, Benzin, Farbe oder andere leicht entzündliche Waren gelagert werden.
- Stecken Sie keine Gegenstände durch das Gitter des Heizkopfes und blockieren und decken Sie diesen nicht ab.
- Lassen Sie das eingeschaltete Gerät nicht unbeaufsichtigt, insbesondere dann, wenn sich Kinder oder Haustiere in der Nähe aufhalten.
- Die verschiedenen Positionen der Schalter sollten aus einer Distanz von mindestens einem Meter sichtbar sein.
- Die Markierung in Bezug auf die Abdeckung sollte auch nach dem Aufstellen des Heizstrahlers noch sichtbar sein. Die Markierung sollte sich nicht auf der Rückseite des Heizstrahlers befinden.
- Das Gerät wird während der Verwendung sehr heiß. Es bleibt auch nach dem Ausschalten noch für eine gewisse Zeit heiß. Wenn Sie das Gerät in diesem Zeitraum berühren besteht Verbrennungsgefahr.
- Schalten Sie das Gerät vor der Reinigung aus und ziehen Sie den Netzstecker aus der Steckdose. Lassen Sie das Gerät vor der Reinigung abkühlen.
- Verwenden Sie das Gerät nicht an Orten, wo leicht entzündliche Bestandteile, wie beispielsweise Staub, Dampf Gas etc., in der Luft enthalten sind.
- Verwenden Sie das Gerät nicht zum Trocknen von Kleidung und/oder Handtüchern.
- Verwenden Sie das Gerät nicht zum Aufheizen von Saunen.
- Das Gerät kann nicht als Wärmelampe für Tiere verwendet werden.
- Gehen Sie vorsichtig mit dem Gerät um. Vermeiden Sie starke Erschütterungen, Herunterfallen oder Schläge.

Elektrische Sicherheit

- Das Gerät muss vor der Inbetriebnahme sicher geerdet werden.
- Stecken Sie den Netzstecker des Geräts in eine gut sichtbare und leicht zu erreichende Steckdose.
- Wickeln Sie das Netzstromkabel nicht um das Gerät herum.
- Stecken Sie den Netzstecker des Geräts erst dann in die Steckdose, wenn das Gerät vollständig zusammengebaut wurde.
- Verwenden Sie das Gerät keinesfalls, wenn das Netzstromkabel oder der Netzstecker Beschädigungen aufweisen. Sollte dies der Fall sein, muss es vom Hersteller, dem Kundendienst oder einer anderen hierfür qualifizierten Person ausgetauscht werden, um mögliche Sach- und/oder Personenschäden zu vermeiden.

- Tauchen Sie das Gerät zur Reinigung nicht unter Wasser.
- Nachdem Sie das Gerät eingeschaltet haben kann es vorkommen, dass zwei schwarze Punkte auf der Oberfläche der Heizelemente sichtbar sind. Das ist normal und hat keinen Einfluss auf die Funktionalität des Geräts.

Montage

- Das Gerät muss sicher auf einer horizontalen und ebenen Oberfläche platziert werden.
- Stellen Sie das Gerät im Außenbereich oder in einem weitläufigen Raum auf, wo es in sicherer Entfernung zu Blockadequellen wie Blättern steht und sich des Weiteren in sicherer Entfernung zu Objekten, die durch die Hitze des Heizstrahlers Feuer fangen könnten, beispielsweise Möbel, Vorhänge oder andere leicht entzündliche Gegenstände (Mindestabstand 1 Meter) befindet.
- Stellen Sie das Gerät nicht in die Nähe von Vorhängen und/oder anderen leicht entzündlichen Gegenständen. Ansonsten besteht Brandgefahr, da diese Feuer fangen könnten.

Sicherheitshinweise in Bezug auf Kinder und schutzbedürftige Personen

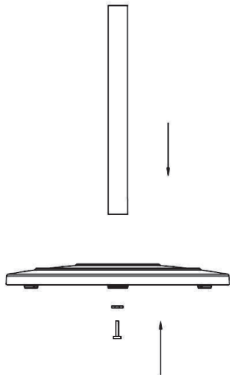
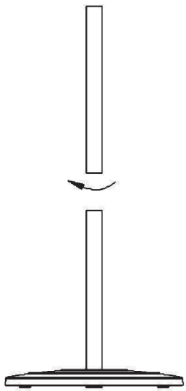
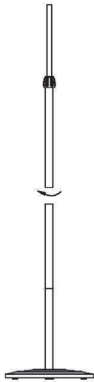

- Kinder unter drei Jahren sollten von dem Heizstrahler fern gehalten werden.
- Kinder zwischen 3 und 8 Jahren dürfen das Gerät nur dann ein- / ausschalten, wenn dieses in seiner vorgesehenen Betriebsposition montiert oder aufgestellt wurde und die Kinder von einer für sie verantwortlichen Person angeleitet werden oder bereits in das Gerät eingewiesen wurden und die damit verbundenen Gefahren und Risiken verstanden haben. Kinder zwischen 3 und 8 Jahren sollten das Gerät nicht selbstständig ein-/ausstecken, es regulieren oder es warten.
- Kinder müssen beaufsichtigt werden, wenn sie sich in der Nähe des Geräts aufhalten, um sicherzustellen, dass diese nicht mit dem Gerät spielen.



VORSICHT

Verbrennungsgefahr! Einige Gerätebestandteile können während der Verwendung sehr heiß werden und bei der Berührung Verbrennungen verursachen. Lassen Sie besondere Vorsicht walten, wenn Kinder und schutzbedürftige Personen sich in der Nähe des Geräts aufhalten.

ZUSAMMENBAU

1	2
	
<p>Befestigen Sie die Stange mit einer Unterlegscheibe und einer M8*40 Schraube an der Gerätebasis.</p>	<p>Verbinden Sie die untere mit der mittleren Stange.</p>
3	4
	
<p>Verbinden Sie die obere Stange mit der mittleren Stange.</p>	<p>Stecken Sie den Heizkopf auf die obere Stange und fixieren Sie diesen mit einer M5*15-Schraube in der gewünschten Position. Sie können das Gerät nun in Betrieb nehmen.</p>

BEDIENUNG

- Verbinden Sie das Stromkabel mit einer Wandsteckdose, die sich in einem sicheren und trockenen Bereich befindet.
- Ziehen Sie einmal an der Einschaltsschnur, um den Heizstrahler mit niedriger Leistung (1000 W) zu betreiben. Sobald Sie an der Einschaltsschnur gezogen haben, wird eines der Heizelemente zu glühen beginnen und Hitze abstrahlen.
- Ziehen Sie ein weiteres Mal an der Einschaltsschnur, um den Heizstrahler mit niedriger Leistung (1000 W) zu betreiben. Das andere Heizelement beginnt zu glühen und Hitze abzustrahlen.
- Ziehen Sie ein drittes Mal an der Einschaltsschnur, um das Gerät mit hoher Leistung (2000 W) zu betreiben. Beide Heizelemente beginnen zu glühen und Hitze abzustrahlen.
- Ziehen Sie zum Ausschalten des Geräts ein viertes Mal an der Einschaltsschnur.
- Verwenden Sie das Gerät nicht bei Regen oder nassen Bedingungen, auch wenn es wasserfest ist.
- Ziehen Sie den Netzstecker immer aus der Steckdose, wenn das Gerät nicht in Verwendung ist.

REINIGUNG UND PFLEGE

- Schalten Sie zunächst das Gerät aus und ziehen Sie den Netzstecker aus der Steckdose.
- Lassen Sie das Gerät vor der Reinigung komplett abkühlen.
- Verwenden Sie zur Reinigung der Oberfläche des Heizstrahlers ein feuchtes Tuch. Sie können, falls notwendig, ein mildes Spülmittel verwenden.
- Reiben Sie die Oberfläche des Heizstrahlers nach der Reinigung mit einem trockenen Tuch ab.
- Verwenden Sie zur Reinigung keinesfalls, Alkohol, Benzin, abreibende Puder, Möbelpolitur oder raue Bürsten, da die Oberfläche des Heizstrahlers dadurch beschädigt werden könnte.
- Achten Sie zu Ihrer eigenen Sicherheit darauf, dass das Gerät nicht mit Wasser in Berührung kommt, auch wenn es für den Außenbereich geeignet ist.
- Warten Sie, bis das Gerät nach der Reinigung vollständig trocken ist, bevor Sie es wieder in Betrieb nehmen.
- Lagern Sie das Gerät an einem kühlen, trockenen Ort, wenn Sie es über einen längeren Zeitraum nicht verwenden. Lagern Sie es in der Originalverpackung, um Staub- und Schmutzablagerungen zu vermeiden.

FEHLERSUCHE UND FEHLERBEHEBUNG

Überprüfen Sie wenn das Gerät nicht funktioniert zunächst folgende Hinweise, bevor Sie den Kundendienst kontaktieren:

- Überprüfen Sie, ob sich der Netzstecker des Geräts in einer Steckdose befindet. Falls nicht, stecken Sie ihn ein.
- Überprüfen Sie, ob die Sicherung herausgesprungen ist.
- Stellen Sie sicher, dass das Gerät eingeschaltet ist. Falls nein, schalten Sie es ein und wählen Sie eine Funktion aus.

HINWEISE ZUR ENTSORGUNG



Wenn es in Ihrem Land eine gesetzliche Regelung zur Entsorgung von elektrischen und elektronischen Geräten gibt, weist dieses Symbol auf dem Produkt oder auf der Verpackung darauf hin, dass dieses Produkt nicht im Hausmüll entsorgt werden darf. Stattdessen muss es zu einer Sammelstelle für das Recycling von elektrischen und elektronischen Geräten gebracht werden. Durch regelkonforme Entsorgung schützen Sie die Umwelt und die Gesundheit Ihrer Mitmenschen vor negativen Konsequenzen. Informationen zum Recycling und zur Entsorgung dieses Produkts, erhalten Sie von Ihrer örtlichen Verwaltung oder Ihrem Hausmüllentsorgungsdienst.

HERSTELLER & IMPORTEUR (UK)

Hersteller:

Chal-Tec GmbH, Wallstraße 16, 10179 Berlin, Deutschland.

Importeur für Großbritannien:

Chal-Tec UK limited
Unit 6 Riverside Business Centre
Brighton Road
Shoreham-by-Sea
BN43 6RE
United Kingdom

Dear Customer,

Congratulations on purchasing this device. Please read the following instructions carefully and follow them to prevent possible damages. We assume no liability for damage caused by disregard of the instructions and improper use. Scan the QR code to get access to the latest user manual and more product information.



CONTENT

Safety Instructions 10
Assembly 12
Operation 13
Care and Cleaning 13
Troubleshooting 14
Disposal Considerations 14
Manufacturer & Importer (UK) 14

TECHNICAL DATA

Item number	10032518
Power supply	220-240 V ~ 50/60 Hz
Power consumption	1000/2000 W
Protection class	IP44

SAFETY INSTRUCTIONS

General Instructions

- Do not use in unventilated areas.
- Do not use where gas, petrol, paint or other inflammable goods are stored.
- Do not push any items through, obstruct or cover the grill of the heater head.
- Do not leave turned on and unattended especially when children and or animals are in the vicinity.
- The indication of the different positions of switches shall be visible from a distance of 1 m.
- The Marking concerning covering shall be visible after the heater has been installed. It shall not be placed on the back of portable heaters.
- The unit is at high temperature during operation. It keeps hot for a period after shut down. Potential danger would occur when touching it during this period.
- Switch off the device before cleaning and disconnect the power plug from the socket. Allow the unit to cool before cleaning.
- Don't use this unit in place where causticity or volatile air exists, i.e. dust, steam, gas, etc.
- Don't use this unit as a cloth drier or towel drier.
- Don't use this unit as a sauna heater.
- The device can not be used as a heat lamp for animals.
- The unit must be handled with care, and avoid vibration or hitting.

Electric Security

- The unit must be securely grounded during operation.
- The unit should be plugged in a socket, which is easily visible and reachable.
- Don't wrap the power supply cord on the unit.
- Do not plug the unit into the mains until the unit is fully assembled.
- If the supply cord is damaged, it must be replaced by the manufacturer or its service agent or a similarly qualified person in order to avoid the hazard.
- Don't immerse this unit into water for cleaning.
- Two Dark points may exist on the surface of the heating elements during the first few minutes after it is turned on. This is normal, and will not affect the performance of the unit.

Mounting

- The unit must be securely placed on a horizontal and flat surface.
- Site the heater outside or in a large open area and well away from any obstructions such as branches or where the heater is near any objects that can be affected by heat, such as furniture, curtains or other inflammable objects (minimum distance 1 meter).
- Don't place the unit closed to curtain and/or other flammable objects. Otherwise there will be a danger of catching fire.

Safety Instructions regarding Children and other Persons

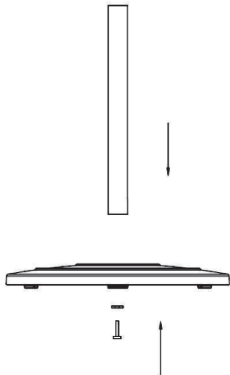
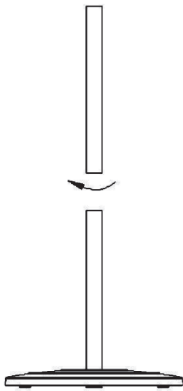
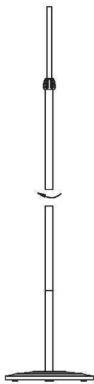

- Children of less than 3 years should be kept away unless continuously supervised.
- Children aged from 3 years and less than 8 years shall only switch on/off the appliance provided that it has been placed or installed in its intended normal operating position and they have been given supervision or instruction concerning use of the appliance in a safe way and understand the hazards involved.
- Children aged from 3 years and less than 8 years shall not plug in, regulate and clean the appliance or perform user maintenance.



CAUTION

Risk of burns! Some parts of this product can become very hot and cause burns. Particular attention has to be given where children and vulnerable people are present.

ASSEMBLY

1	2
	
<p>Put through the flat washer, and then fixed the pole in the base by a M8*40 screw.</p>	<p>Tighten the middle tube and bottom tube.</p>
3	4
	
<p>Tighten the top tube and middle tube.</p>	<p>Fix the heater head onto the top tube and fix in position with M5*15 screw.</p>

OPERATION

- Connect the power cable to a supply that is located in a safe, dry area.
- To operate the heater on low (1000 W), pull the Switch Cord once. Once the Switch Cord is pulled, one of the heating elements will glow and radiate heat.
- To operate the heater on low (1000 W), pull the Switch Cord again, the other heating element will glow and radiate heat.
- To operate the heater on high (2000 W), pull the Switch Cord the third time, two heating element will glow and radiate heat the same time.
- Pull the Switch Cord the fourth time, the heater will be off.
- Although the patio heater is shower proof, do not use when raining or in wet conditions.
- Always disconnect the power cable from the electrical supply, when the patio heater is not in use.

CARE AND CLEANING

- Unplug the unit and let it cool completely.
- To keep the heater clean, the outer shell may be cleaned with a soft, damp cloth.
- You may use a mild detergent if necessary. After cleaning, dry the unit with a soft cloth.
- DO NOT use alcohol, gasoline, abrasive powders, furniture polish, or rough brushes to clean the heater. This may cause damage or deterioration to the surface of the heater.
- Although this heater is outdoor approved, DO NOT immerse the heater in water for your safety.
- Wait until the unit is completely dry before use.
- If the heater will not be used for a long period of time, store it in a cool, dry location when not in use. To prevent dust and dirt build-up, use the original packaging to repack the unit.

TROUBLESHOOTING

If the heater will not operate, please check the following before seeking repair of service:

- Check if the power cord is plugged into an electrical outlet, if not plug in.
- Check if electricity to the main fuse is working.
- Make certain the power switches are turned on. If not, choose a setting.

DISPOSAL CONSIDERATIONS



If there is a legal regulation for the disposal of electrical and electronic devices in your country, this symbol on the product or on the packaging indicates that this product must not be disposed of with household waste. Instead, it must be taken to a collection point for the recycling of electrical and electronic equipment. By disposing of it in accordance with the rules, you are protecting the environment and the health of your fellow human beings from negative consequences. For information about the recycling and disposal of this product, please contact your local authority or your household waste disposal service.

MANUFACTURER & IMPORTER (UK)

Manufacturer:

Chal-Tec GmbH, Wallstrasse 16, 10179 Berlin, Germany.

Importer for Great Britain:

Chal-Tec UK limited
Unit 6 Riverside Business Centre
Brighton Road
Shoreham-by-Sea
BN43 6RE
United Kingdom

Estimado cliente:

Le felicitamos por la adquisición de este producto. Lea atentamente el siguiente manual y siga cuidadosamente las instrucciones de uso con el fin de evitar posibles daños. La empresa no se responsabiliza de los daños ocasionados por un uso indebido del producto o por haber desatendido las indicaciones de seguridad. Escanee el código QR para obtener acceso al manual de usuario más reciente y otra información sobre el producto:



ÍNDICE DE CONTENIDOS

Indicaciones de seguridad	16
Utilización	19
Limpieza y cuidado	19
Detección y resolución de problemas	20
Indicaciones sobre la retirada del aparato	20
Fabricante e importador (reino unido)	20

DATOS TÉCNICOS

Número de artículo	10032518
Fuente de alimentación	220-240 V ~ 50/60 Hz
Potencia	1000/2000 W
Clase de protección	IP44

INDICACIONES DE SEGURIDAD

Advertencias generales de seguridad

- No utilice el aparato en espacios con ventilación deficiente.
- No utilice el aparato en zonas donde se almacenen gases, gasolina, pintura y otros materiales fácilmente inflamables.
- No introduzca ningún objeto en las ranuras de ventilación ni cubra dichas ranuras.
- No deje el aparato encendido sin supervisión, especialmente si hay niños o mascotas cerca.
- Las distintas posiciones del interruptor deben estar visibles a una distancia de al menos un metro.
- La marca de la cubierta debe quedar visible todavía después de la colocación del calefactor. La marca no debe quedar localizada en la parte trasera del radiador.
- El aparato alcanza temperaturas muy elevadas durante su uso. Todavía se mantendrá caliente un tiempo después de apagado. Si toca el aparato en ese periodo de tiempo, existirá riesgo de quemaduras.
- Apague el aparato y desconecte el enchufe de la toma de corriente antes de limpiarlo. Deje que el aparato se enfríe por completo antes de limpiarlo.
- No utilice el aparato en lugares que contengan componentes fácilmente inflamables, como polvo, vapor, gas, etc.
- No utilice el aparato para secar prendas de ropa y/o toallas.
- No utilice el aparato para calentar saunas.
- El aparato no puede utilizarse como lámpara de calor para animales.
- Manipule el aparato con cuidado. Evite las vibraciones fuertes, caídas o golpes.

Seguridad eléctrica

- El aparato debe contar con una toma a tierra antes de su uso.
- El enchufe del radiador debe conectarse a una toma de corriente bien visible y a mano.
- No enrolle el cable de alimentación alrededor del aparato.
- Conecte el enchufe en la toma de corriente solo cuando se haya montado correctamente.
- No utilice el aparato en ningún caso si el cable de alimentación o el enchufe presentan daños. En ese caso, deberá ser sustituido por el fabricante, el servicio de atención al cliente o cualquier otra persona autorizada para evitar daños materiales y/o daños personales.

- No sumerja el aparato en agua para limpiarlo.
- Después de encender el aparato es posible que se vean dos puntos negros en la superficie de la resistencia. Se trata de un fenómeno normal y no influye en el funcionamiento del aparato.

Montaje

- El aparato debe colocarse sobre una superficie plana y horizontal.
- Monte el aparato en el exterior o en estancias ventiladas que queden a una distancia segura a fuentes de obstrucción, como hojas, y además a una distancia segura de objetos que puedan iniciar un fuego provocado por el calor del radiador, como muebles, cortinas u otros objetos fácilmente inflamables (distancia mínima de 1 metro).
- No coloque el aparato cerca de cortinas y/o otros objetos fácilmente inflamables. De lo contrario existirá riesgo de incendio.

Indicaciones de seguridad en relación con niños y personas dependientes

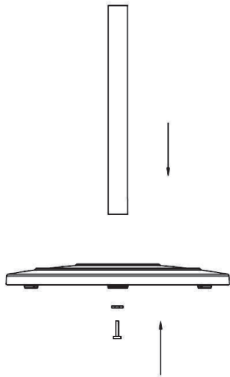
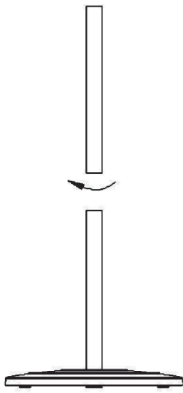
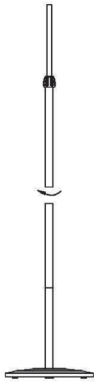

- Los niños menores de 3 años deben mantenerse alejados del radiador.
- Los niños de entre 3 y 8 años pueden encender y apagar el aparato si se ha montado en su posición prevista de funcionamiento y los niños han sido instruidos por una persona responsable o ya conocen el uso del aparato y los riesgos que este entraña. Los niños entre 3 y 8 años no deben enchufar y desenchufar el aparato, regularlo ni realizar labores de mantenimiento.
- Los niños deben estar bajo supervisión si se encuentran cerca del aparato para garantizar que no jueguen con él.



ATENCIÓN

Existe riesgo de quemaduras. Algunas piezas del aparato pueden alcanzar temperaturas muy elevadas durante su uso y provocar quemaduras al tocarlas. Manipúlelas con extremo cuidado cuando haya niños y personas dependientes cerca del aparato.

MONTAJE

1	2
	
<p>Fije la barra con una arandela y un tornillo M8*40 a la base del aparato.</p>	<p>Una la barra central con la inferior.</p>
3	4
	
<p>Una la barra central con la superior.</p>	<p>Encaje el calefactor en la barra superior y fíjelo con un tornillo M5*15 en la posición deseada. Ya puede utilizar el aparato.</p>

UTILIZACIÓN

- Conecte el cable de alimentación a una toma de corriente que se encuentre en una zona segura y seca.
- Tire una vez de la cuerda de encendido para poner en marcha el radiador a baja potencia (1000 W). Cuando haya tirado de la cuerda de encendido, comienza a iluminarse la resistencia para irradiar calor.
- Tire una vez más de la cuerda de encendido para poner en marcha el radiador a baja potencia (1000 W). La otra resistencia comienza a iluminarse y a irradiar calor.
- Tire una tercera vez de la cuerda de encendido para poner en marcha el radiador a alta potencia (2000 W). Ambas resistencias comienzan a iluminarse y a irradiar calor.
- Para apagar el radiador, tire cuatro veces de la cuerda.
- No utilice el aparato con lluvia ni climatología húmeda aunque sea resistente al agua.
- Desconecte el enchufe de la toma de corriente si no utiliza el aparato.

LIMPIEZA Y CUIDADO

- Apague el aparato y desconecte el enchufe de la toma de corriente.
- Deje que el aparato se enfríe por completo antes de limpiarlo.
- Para limpiar la superficie del calefactor, utilice un paño húmedo. Puede utilizar un limpiador neutro si fuera necesario.
- Frote la superficie con un paño suave para secarla tras la limpieza.
- No utilice para la limpieza en ningún caso alcohol, gasolina, polvos abrasivos, cera para muebles ni cepillos con cerdas duras que puedan dañar la superficie del calefactor.
- Por su propia seguridad, asegúrese de que el aparato no entre en contacto con el agua aunque sea adecuado para un uso en exteriores.
- Espere a que el aparato se haya secado completamente tras la limpieza para volver a ponerlo en marcha.
- Guarde el aparato en un lugar fresco y seco si no lo utiliza durante un periodo de tiempo prolongado. Guárdelo en su embalaje original para evitar depósitos de polvo y suciedad.

DETECCIÓN Y RESOLUCIÓN DE PROBLEMAS

Si el aparato no funciona, compruebe primero las siguientes indicaciones antes de contactar con el servicio de atención al cliente.

- Compruebe que el enchufe se encuentre conectado a una toma de corriente. De lo contrario, enchúfelo.
- Compruebe si el fusible ha saltado.
- Asegúrese de que el aparato esté encendido. De lo contrario, enciéndalo y seleccione una función.

INDICACIONES SOBRE LA RETIRADA DEL APARATO



Si en su país existe una disposición legal relativa a la eliminación de aparatos eléctricos y electrónicos, este símbolo estampado en el producto o en el embalaje advierte que no debe eliminarse como residuo doméstico. En lugar de ello, debe depositarse en un punto de recogida de reciclaje de aparatos eléctricos y electrónicos. Una gestión adecuada de estos residuos previene consecuencias potencialmente negativas para el medio ambiente y la salud de las personas. Puede consultar más información sobre el reciclaje y la eliminación de este producto contactando con su administración local o con su servicio de recogida de residuos.

FABRICANTE E IMPORTADOR (REINO UNIDO)

Fabricante:

Chal-Tec GmbH, Wallstraße 16, 10179 Berlín, Alemania.

Importador para Gran Bretaña:

Chal-Tec UK limited
Unit 6 Riverside Business Centre
Brighton Road
Shoreham-by-Sea
BN43 6RE
United Kingdom

Cher client,

Toutes nos félicitations pour l'acquisition de ce nouvel appareil. Veuillez lire attentivement les instructions suivantes de branchement et d'utilisation afin d'éviter d'éventuels dommages. Le fabricant ne saurait être tenu pour responsable des dommages dus au non-respect des consignes de sécurité et à la mauvaise utilisation de l'appareil. Scannez le QR-Code pour accéder à la dernière version du mode d'emploi et à d'autres informations concernant le produit:



SOMMAIRE

Consignes de sécurité	22
Fonctionnement	25
Nettoyage et entretien	25
Identification et résolution des problèmes	26
Informations sur le recyclage	26
Fabricant et importateur (UK)	26

FICHE TECHNIQUE

Numéro d'article	10032518
Alimentation	220-240 V ~ 50/60 Hz
Puissance	1000/2000 W
Classe de protection	IP44

CONSIGNES DE SÉCURITÉ

Consignes générales de sécurité

- N'utilisez pas l'appareil dans des endroits mal ventilés.
- N'utilisez pas l'appareil dans des zones où du gaz, de l'essence, de la peinture ou d'autres produits inflammables sont entreposés.
- Ne glissez aucun objet à travers la grille de la tête chauffante et ne la recouvrez pas.
- Ne laissez pas l'appareil sans surveillance, en particulier lorsque des enfants ou des animaux domestiques se trouvent à proximité.
- Les différentes positions des interrupteurs doivent être visibles à une distance d'au moins un mètre.
- Le marquage concernant le plafond doit toujours être visible après l'installation du chauffage radiant. Le marquage ne doit pas se trouver à l'arrière du radiateur.
- L'appareil devient très chaud pendant le fonctionnement. Il reste chaud même après avoir été éteint pendant un moment. Si vous touchez l'appareil pendant cette période, vous risquez de vous brûler.
- Éteignez l'appareil avant de le nettoyer et débranchez le câble d'alimentation de la prise. Laissez l'appareil refroidir avant de le nettoyer.
- N'utilisez pas l'appareil dans des lieux où l'air est chargé de composants hautement inflammables tels que la poussière, les vapeurs gazeuses, etc.
- N'utilisez pas l'appareil pour sécher des vêtements et/ou des serviettes.
- N'utilisez pas l'appareil pour chauffer un sauna.
- L'appareil ne doit pas être utilisé comme lampe chauffante pour les animaux.
- Manipulez l'appareil avec précaution. Évitez les chocs violents, les chutes et les coups.

Sécurité électrique

- L'appareil doit être relié à la terre avant de l'utiliser.
- Branchez la fiche d'alimentation de l'appareil dans une prise bien visible et facilement accessible.
- N'enroulez pas le câble d'alimentation autour de l'appareil.
- Ne branchez pas l'appareil sur le secteur tant qu'il n'est pas complètement assemblé.
- N'utilisez jamais l'appareil si le câble d'alimentation ou la fiche sont endommagés. Si tel est le cas, il doit être remplacé par le fabricant, le service après-vente ou toute autre personne qualifiée pour éviter d'éventuels dommages matériels et/ou aux personnes.

- Ne plongez pas l'appareil sous l'eau pour le nettoyer.
- Après la mise en marche de l'appareil, il peut arriver que deux points noirs soient visibles sur la surface des éléments chauffants. Ceci est normal et n'affecte pas la fonctionnalité de l'appareil.

Montage

- L'appareil doit être placé sur une surface plane et horizontale.
- Placez l'appareil à l'extérieur ou dans une grande pièce, à l'écart des causes d'obstruction telles que les feuilles, et à l'écart des objets susceptibles de prendre feu à cause de la chaleur du radiateur, comme les meubles, les rideaux ou autres objets inflammables (distance minimale 1 mètre).
- Ne placez pas l'appareil à proximité de rideaux et/ou d'autres objets facilement inflammables. Il y aurait alors risque d'incendie.

Consignes de sécurité concernant les enfants et les personnes vulnérables

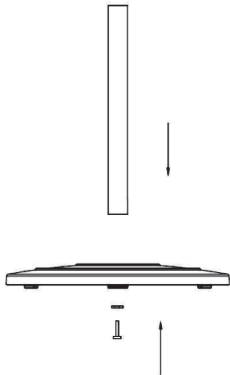
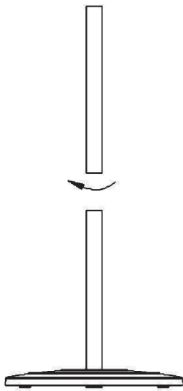
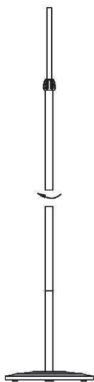

- Les enfants de moins de trois ans doivent être tenus à l'écart du radiateur rayonnant.
- Les enfants de 3 à 8 ans ne doivent mettre en marche/arrêter l'appareil que s'il est installé dans sa position de fonctionnement prévue et que les enfants sont en présence d'une personne responsable de leur sécurité, ou encore s'ils ont été formés à l'utilisation de l'appareil et comprennent les risques associés. Les enfants âgés de 3 à 8 ans ne doivent pas brancher, débrancher ou réparer l'appareil eux-mêmes.
- Les enfants doivent être surveillés lorsqu'ils sont à proximité de l'appareil pour s'assurer qu'ils ne jouent pas avec.



ATTENTION

Risque de brûlure ! Certaines parties de l'appareil peuvent devenir très chaudes pendant l'utilisation et provoquer des brûlures lorsqu'on les touche. Soyez particulièrement vigilant lorsque des enfants et des personnes vulnérables se trouvent à proximité de l'appareil.

ASSEMBLAGE

1	2
	
<p>Fixez la tige à la base avec une rondelle et une vis M8*40.</p>	<p>Reliez la tige inférieure à la tige du milieu.</p>
3	4
	
<p>Reliez la barre supérieure à la barre du milieu.</p>	<p>Insérez la tête chauffante sur la barre supérieure et fixez-la dans la position souhaitée à l'aide d'une vis M5*15. Vous pouvez maintenant mettre l'appareil en marche.</p>

FONCTIONNEMENT

- Branchez le câble d'alimentation à une prise murale située dans un endroit sec et sûr.
- Tirer une fois sur la cordelette-interrupteur pour faire fonctionner le radiateur à faible puissance (1000 W). Une fois que vous avez tiré sur la corde, l'un des éléments chauffants commencera à briller et à émettre de la chaleur.
- Tirez à nouveau sur la corde pour faire fonctionner le chauffage de faible puissance (1000 W). L'autre élément chauffant commence à briller et à rayonner de la chaleur.
- Tirer la corde une troisième fois pour faire fonctionner l'appareil à puissance élevée (2000 W). Les deux éléments chauffants commencent à briller et à rayonner de la chaleur.
- Tirez la corde une quatrième fois pour mettre l'appareil hors tension.
- N'utilisez pas l'appareil sous la pluie ou dans des conditions humides, même s'il est étanche.
- Débranchez toujours la fiche d'alimentation de la prise de courant lorsque l'appareil n'est pas utilisé.

NETTOYAGE ET ENTRETIEN

Éteignez d'abord l'appareil et débranchez la fiche d'alimentation de la prise.

- Laissez l'appareil refroidir complètement avant de le nettoyer.
- Utilisez un chiffon humide pour nettoyer la surface du radiateur. Si nécessaire, vous pouvez utiliser un détergent doux.
- Après le nettoyage, frottez la surface du radiateur avec un chiffon sec.
- N'utilisez en aucun cas de l'alcool, de l'essence, des poudres abrasives, du poli à meubles ou des brosses rugueuses, car cela pourrait endommager la surface du radiateur.
- Pour votre propre sécurité, assurez-vous que l'appareil n'entre pas en contact avec l'eau, même s'il est adapté à un usage extérieur.
- Attendez que l'appareil soit complètement sec après le nettoyage avant de le remettre en service.
- Rangez l'appareil dans un endroit frais et sec si vous ne l'utilisez pas pendant une longue période. Rangez-le dans son emballage d'origine pour éviter les dépôts de poussière et de saleté.

IDENTIFICATION ET RÉOLUTION DES PROBLÈMES

Si l'appareil ne fonctionne pas, vérifiez d'abord les points suivants avant de contacter le service client :

- Vérifiez que la fiche secteur de l'appareil est bien branchée dans une prise. Sinon, branchez-la.
- Vérifiez si le fusible n'a pas sauté.
- Assurez-vous que l'appareil est allumé. Sinon, allumez-le et sélectionnez une fonction.

INFORMATIONS SUR LE RECYCLAGE



S'il existe une réglementation pour l'élimination ou le recyclage des appareils électriques et électroniques dans votre pays, ce symbole sur le produit ou sur l'emballage indique que cet appareil ne doit pas être jeté avec les ordures ménagères. Vous devez le déposer dans un point de collecte pour le recyclage des équipements électriques et électroniques. La mise au rebut conforme aux règles protège l'environnement et la santé de vos semblables des conséquences négatives. Pour plus d'informations sur le recyclage et l'élimination de ce produit, veuillez contacter votre autorité locale ou votre service de recyclage des déchets ménagers.

FABRICANT ET IMPORTATEUR (UK)

Fabricant :

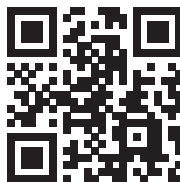
Chal-Tec GmbH, Wallstraße 16, 10179 Berlin, Allemagne.

Importateur pour la Grande Bretagne :

Chal-Tec UK limited
Unit 6 Riverside Business Centre
Brighton Road
Shoreham-by-Sea
BN43 6RE
United Kingdom

Gentile cliente,

La ringraziamo per aver acquistato il dispositivo. La preghiamo di leggere attentamente le seguenti istruzioni per l'uso e di seguirle per evitare possibili danni tecnici. Non ci assumiamo alcuna responsabilità per danni scaturiti da una mancata osservazione delle avvertenze di sicurezza e da un uso improprio del dispositivo. Scansionare il codice QR seguente, per accedere al manuale d'uso più attuale e per ricevere informazioni sul prodotto.



INDICE

Avvertenze di sicurezza	28
Utilizzo	31
Pulizia e manutenzione	31
Ricerca e risoluzione dei problemi	32
Avviso di smaltimento	32
Produttore e importatore (UK)	32

DATI TECNICI

Articolo numero	10032518
Alimentazione	220-240 V ~ 50/60 Hz
Potenza	1000/2000 W
Classe di protezione	IP44

AVVERTENZE DI SICUREZZA

Avvertenze di sicurezza generali

- Non utilizzare il dispositivo in ambienti poco ventilati.
- Non utilizzare il dispositivo in ambienti in cui sono conservati gas, benzina, vernice o altri prodotti facilmente infiammabili.
- Non inserire oggetti attraverso la griglia. Non bloccare e non coprire la griglia.
- Non lasciare il dispositivo incustodito, soprattutto se ci sono bambini o animali domestici nelle vicinanze.
- Le diverse posizioni degli interruttori devono essere visibili da una distanza di almeno un metro.
- Il segno sul coperchio deve essere ancora visibile dopo l'installazione del dispositivo. Il segno non deve trovarsi sul retro del dispositivo.
- Il dispositivo diventa molto caldo durante l'uso e rimane caldo per un po' di tempo anche dopo averlo spento. Non toccare il dispositivo quando è ancora caldo: pericolo di ustioni.
- Staccare la spina dalla presa prima di eseguire la pulizia e attendere che il dispositivo si sia raffreddato.
- Non utilizzare il dispositivo in luoghi in cui sono presenti nell'aria componenti altamente infiammabili come polvere, vapore, gas ecc.
- Non utilizzare il dispositivo per asciugare indumenti e / o asciugamani.
- Non utilizzare il dispositivo come stufa per saune.
- Non utilizzare il dispositivo come lampada riscaldante per animali.
- Maneggiare il dispositivo con cautela: evitare scosse, cadute o urti.

Sicurezza elettrica

- Il dispositivo deve essere collegato a terra in modo sicuro prima dell'uso.
- Inserire la spina in una presa ben visibile e facilmente accessibile.
- Non avvolgere il cavo di alimentazione intorno al dispositivo.
- Inserire la spina nella presa solo dopo aver assemblato completamente il dispositivo.
- Non utilizzare il dispositivo se il cavo di alimentazione o la spina sono danneggiati. In questo caso farli sostituire dal produttore, dal servizio clienti o da un'altra persona qualificata per prevenire possibili danni a cose e / o a persone.

- Non immergere mai il dispositivo in acqua per la pulizia.
- Dopo l'accensione del dispositivo, è possibile che siano visibili due puntini neri sulla superficie dell'elemento riscaldante. Ciò è normale e non influisce sul funzionamento del dispositivo.

Montaggio

- Il dispositivo deve essere montato in modo sicuro al soffitto il quale deve essere stabile e orizzontale.
- Montare il dispositivo all'esterno o in un ambiente spazioso lontano da oggetti che possono ostruirlo, come ad esempio foglie, e che possono prendere fuoco a causa del calore emanato, come ad esempio mobili, tende o altri oggetti facilmente infiammabili (distanza minima 1 metro).
- Non installare il dispositivo vicino a tende e/o a altri materiali facilmente infiammabili per evitare il pericolo di incendio poiché questi materiali possono prendere fuoco.

Avvertenze di sicurezza relative ai bambini e ai soggetti vulnerabili

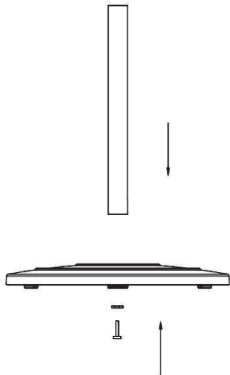
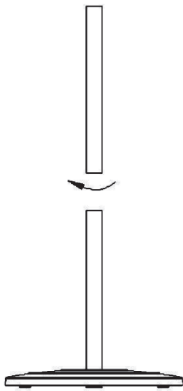
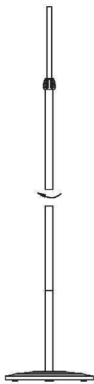

- Tenere il dispositivo lontano dalla portata dei bambini di età inferiore ai tre anni.
- I bambini di età compresa tra i 3 e gli 8 anni possono accendere / spegnere il dispositivo solo se questo è stato installato o impostato nella posizione operativa prevista e se un supervisore ha spiegato loro il funzionamento del dispositivo e i rischi ad esso connessi. I bambini di età compresa tra i 3 e gli 8 anni non possono collegare / scollegare il dispositivo, regolarlo o eseguirne la manutenzione da soli.
- Sorvegliare i bambini quando si trovano nelle vicinanze del dispositivo per assicurarsi che non giochino con esso.



ATTENZIONE

Alcuni componenti del dispositivo possono diventare molto caldi durante l'uso e causare ustioni in caso di contatto. Prestare particolare attenzione se ci sono bambini e soggetti vulnerabili nelle vicinanze del dispositivo.

ASSEMBLAGGIO

1	2
	
<p>Fissare l'asta alla base del dispositivo utilizzando una rondella e una vite M8*40.</p>	<p>Collegare l'asta inferiore all'asta centrale.</p>
3	4
	
<p>Collegare l'asta superiore all'asta centrale.</p>	<p>Inserire la testa riscaldante sull'asta superiore e fissarla nella posizione desiderata utilizzando una vite M5*15. Ora è possibile mettere in funzione il dispositivo.</p>

UTILIZZO

- Inserire la spina in una presa a muro in un ambiente sicuro e asciutto.
- Tirare una volta la cordicella per attivare la stufa a bassa potenza (1000 W). Una volta tirata la cordicella, uno degli elementi riscaldanti inizia ad accendersi e ad emanare calore.
- Tirare di nuovo la cordicella per azionare la stufa a bassa potenza (1000 W). L'altro elemento riscaldante inizia ad accendersi e ad emanare calore.
- Tirare tre volte la cordicella per azionare la stufa ad alta potenza (2000 W). Entrambi gli elementi riscaldanti iniziano ad accendersi e ad emanare calore.
- Tirare quattro volte la cordicella per spegnere la stufa.
- Non utilizzare la stufa in caso di pioggia o di umidità, anche se la stufa è resistente all'acqua.
- Staccare la spina dalla presa in caso di inutilizzo.

PULIZIA E MANUTENZIONE

- Spegnere per prima cosa il dispositivo e staccare la spina dalla presa.
- Far raffreddare completamente il dispositivo prima di pulirlo.
- Utilizzare un panno umido per pulire le superfici della stufa. Se necessario, utilizzare un detergente delicato.
- Dopo la pulizia, asciugare le superfici della stufa con un panno asciutto.
- Non utilizzare mai alcol, benzina, polveri abrasive, lucidante per mobili o spazzole ruvide, per evitare di danneggiare le superfici.
- Per ragioni di sicurezza, anche se il dispositivo è idoneo all'uso esterno, assicurarsi che non entri in contatto con l'acqua.
- Al termine della pulizia, far asciugare completamente il dispositivo prima di rimetterlo in funzione.
- Conservare il dispositivo in un luogo fresco e asciutto in caso di inutilizzo prolungato. Conservare il dispositivo nella confezione originale per evitare accumuli di polvere e sporcizia.

RICERCA E RISOLUZIONE DEI PROBLEMI

Se il dispositivo non funziona, controllare quanto segue prima di contattare il servizio clienti:

- Controllare che la spina sia inserita nella presa. Altrimenti, inserire la spina nella presa.
- Controllare che il fusibile sia funzionante.
- Assicurarsi che il dispositivo sia acceso. In caso contrario, accenderlo e selezionare una funzione.

AVVISO DI SMALTIMENTO



Se nel proprio paese si applicano le regolamentazioni inerenti lo smaltimento di dispositivi elettrici ed elettronici, questo simbolo sul prodotto o sulla confezione segnala che questi prodotti non possono essere smaltiti con i rifiuti normali e devono essere portati a un punto di raccolta di dispositivi elettrici ed elettronici. Grazie al corretto smaltimento dei vecchi dispositivi si tutela il pianeta e la salute delle persone da possibili conseguenze negative. Informazioni riguardanti il riciclo e lo smaltimento di questi prodotti si ottengono presso l'amministrazione locale oppure il servizio di gestione dei rifiuti domestici.

PRODUTTORE E IMPORTATORE (UK)

Produttore:

Chal-Tec GmbH, Wallstraße 16, 10179 Berlino, Germania.

Importatore per la Gran Bretagna:

Chal-Tec UK limited
Unit 6 Riverside Business Centre
Brighton Road
Shoreham-by-Sea
BN43 6RE
United Kingdom

