

MICRO-Q 3131

Holzkohlegrill
Charcoal Grill
Parrilla de carbón
Barbecue à charbon
Griglia a carbone

10032534



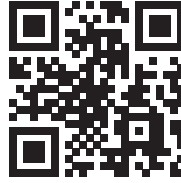
COOKING
COOKING
KINGCOOKIN
INGCOOKING
COOKING
COOKING
KINGCOOKIN
INGCOOKING

KLARSTEIN

www.klarstein.com

Sehr geehrter Kunde,

wir gratulieren Ihnen zum Erwerb Ihres Gerätes. Lesen Sie die folgenden Hinweise sorgfältig durch und befolgen Sie diese, um möglichen Schäden vorzubeugen. Für Schäden, die durch Missachtung der Hinweise und unsachgemäßen Gebrauch entstehen, übernehmen wir keine Haftung. Scannen Sie den folgenden QR-Code, um Zugriff auf die aktuellste Bedienungsanleitung und weitere Informationen rund um das Produkt zu erhalten:



INHALTSVERZEICHNIS

Sicherheitshinweise 3
 Geräteübersicht 4
 Bedienung 5
 Hinweise zur Entsorgung 6
 Hersteller 6

English 7
 Español 11
 Français 15
 Italiano 19

SICHERHEITSHINWEISE

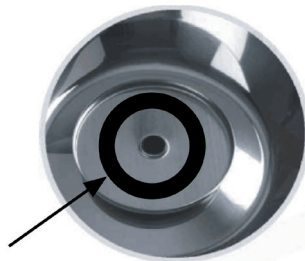
**WARNUNG**

Erstickungsgefahr! Dieses Produkt darf nur im Freien, also in einer belüfteter Umgebung, verwendet werden. Verwenden Sie es NIE drinnen, da brennende Holzkohle zu Kohlenmonoxidvergiftung führen werden.

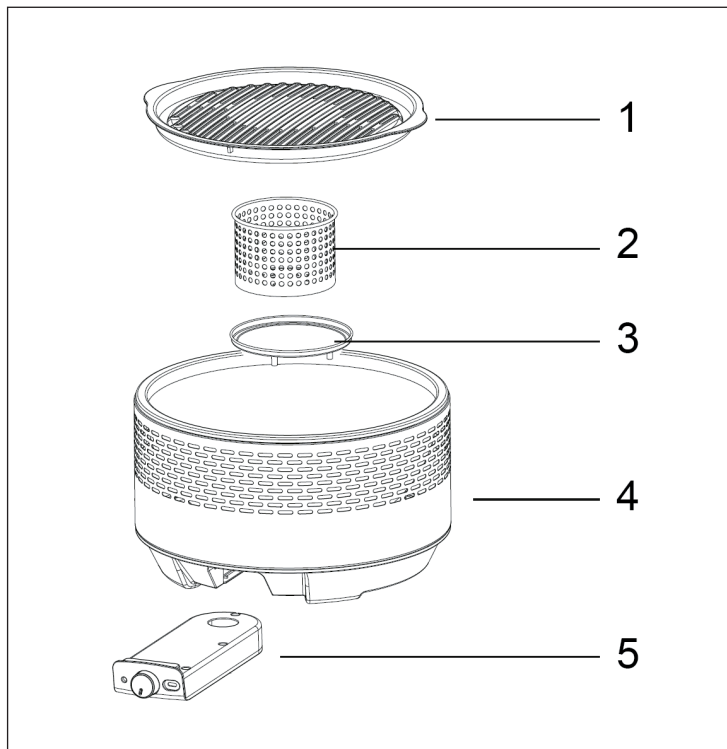
- Es ist nicht erlaubt, das Produkt in Innenräumen zu verwenden.
- Seien Sie Vorsicht wenn sich Kinder oder Haustiere in der Umgebung des Produktes befinden. Dieses Produkt ist kein Spielzeug.
- Blockieren Sie die Entlüftungsöffnung im Gerätegehäuse nicht.
- Stellen Sie das Gerät vor der Benutzung auf einen ebenen, stabilen Untergrund.
- Berühren Sie den Grillrost nicht während dem Grillen.

Wichtiger Hinweis

Geben Sie nicht zu viel Brennpaste auf dem Gel-Behälter. Andernfalls können die Lüfterbox oder andere Teile des Grills beschädigt werden. Geben kreisförmig etwas Paste auf den Behälter, wie auf dem rechten Bild abgebildet.



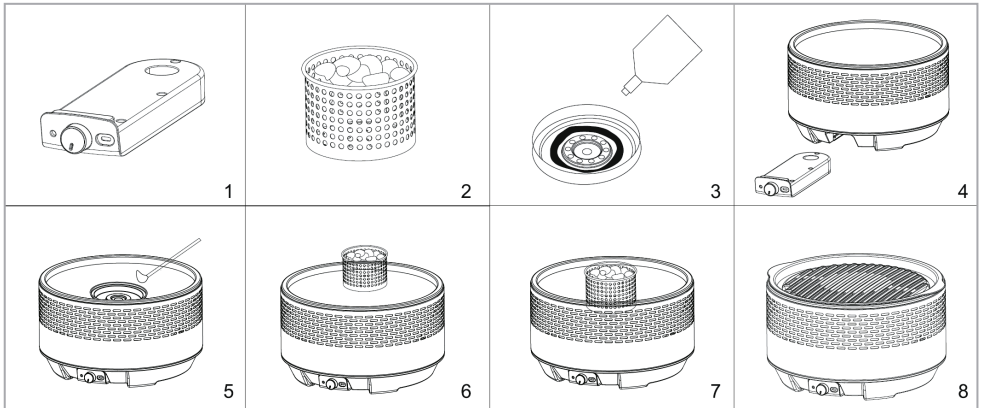
GERÄTEÜBERSICHT



1 Grillrost	4 Gehäuse
2 Holzkohlebehälter	5 Batteriebetriebene Lüfterbox
3 Zündplatte	

BEDIENUNG

- 1 Stecken Sie 4 AA Batterien in die Lüfterbox (Bild 1).
- 2 Füllen Sie den Holzkohlebehälter mit einer ausreichender Menge Holzkohlen (Bild 2).
- 3 Geben Sie etwas Brennpaste in einem Kreis auf die Zündplatte (Bild 3).
- 4 Schieben Sie die Lüfterbox unter in das Gehäuse (Bild 4).



- 5 Zünden Sie die Brennpaste an (Bild 5).
- 6 Stellen Sie den Holzkohlebehälter auf die Zündplatte (Bild 6).
- 7 Drehen Sie den Regler an der Lüfterbox voll auf (Bild 7).
- 8 Legen Sie den Grillrost eben auf das Gehäuse (Bild 8).

HINWEISE ZUR ENTSORGUNG



Wenn es in Ihrem Land eine gesetzliche Regelung zur Entsorgung von elektrischen und elektronischen Geräten gibt, weist dieses Symbol auf dem Produkt oder auf der Verpackung darauf hin, dass dieses Produkt nicht im Hausmüll entsorgt werden darf. Stattdessen muss es zu einer Sammelstelle für das Recycling von elektrischen und elektronischen Geräten gebracht werden. Durch regelkonforme Entsorgung schützen Sie die Umwelt und die Gesundheit Ihrer Mitmenschen vor negativen Konsequenzen. Informationen zum Recycling und zur Entsorgung dieses Produkts, erhalten Sie von Ihrer örtlichen Verwaltung oder Ihrem Hausmüllentsorgungsdienst.

Dieses Produkt enthält Batterien. Wenn es in Ihrem Land eine gesetzliche Regelung zur Entsorgung von Batterien gibt, dürfen die Batterien nicht im Hausmüll entsorgt werden. Informieren Sie sich über die örtlichen Bestimmungen zur Entsorgung von Batterien. Durch regelkonforme Entsorgung schützen Sie die Umwelt und die Gesundheit Ihrer Mitmenschen vor negativen Konsequenzen.

HERSTELLER & IMPORTEUR (UK)

Hersteller:

Chal-Tec GmbH, Wallstraße 16, 10179 Berlin, Deutschland.

Importeur für Großbritannien:

Chal-Tec UK limited
Unit 6 Riverside Business Centre
Brighton Road
Shoreham-by-Sea
BN43 6RE
United Kingdom

Dear Customer,

Congratulations on purchasing this device. Please read the following instructions carefully and follow them to prevent possible damages. We assume no liability for damage caused by disregard of the instructions and improper use. Scan the QR code to get access to the latest user manual and more product information.



CONTENT

Safety Instructions 7
 Product Description 8
 Operation 9
 Hints on Disposal 10
 Producer 10

SAFETY INSTRUCTIONS



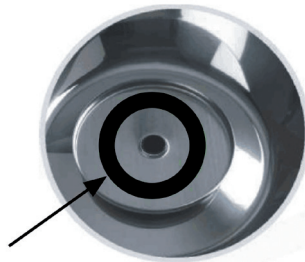
WARNING

Risk of suffocation! This product can **ONLY** be used **OUTDOORS** in ventilated environment. **NEVER** use it indoors, as burning charcoal will cause carbon monoxide poisoning.

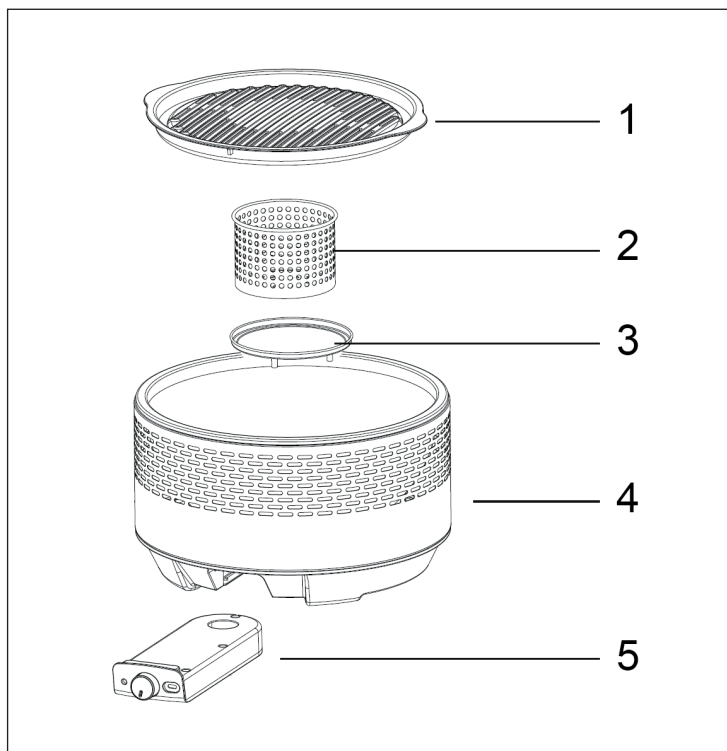
- It's forbidden to use the product indoors.
- Take care of children and pets during bbq, this is not a toy.
- Do not block the air vent in main body.
- Keep the product in flat surface during bbq.
- Do not touch the grill rack during bbq.

Important Note

Don't create too much combustible gel (solid alcohol) on the gel container. But a circle dosage of it like right picture or it will be a burning danger for fan box and other parts.



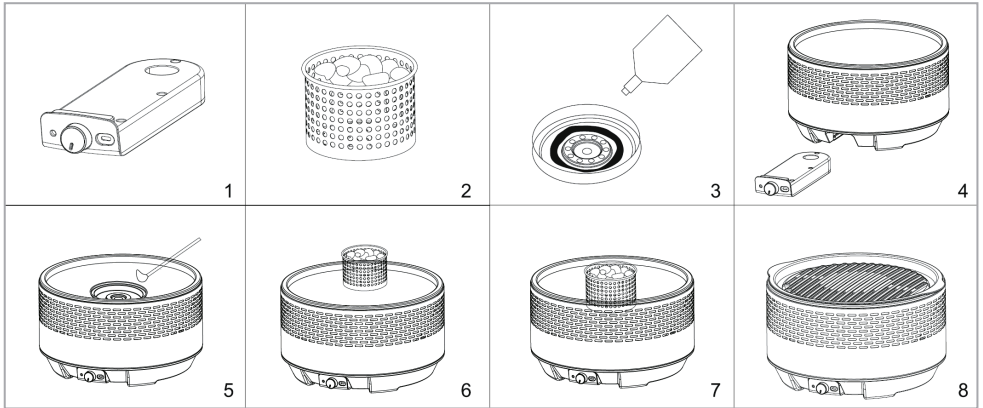
PRODUCT DESCRIPTION



1 Grill Rack	4 Main Body
2 Charcoal Box	5 Battery Fan Box
3 Ignition Plate	

OPERATION

- 1 Put 4 pcs AA battery inside the fan box (Pic. 1)
- 2 Fill the Charcoal Box with enough charcoal (Pic. 2).
- 3 Put solid alcohol on the ignition plate in a circle (Pic. 3).
- 4 Put the battery fan box into the product plastic base (Pic. 4).



- 5 Light the solid alcohol (Pic. 5).
- 6 Put the charcoal box over the ignition plate (Pic. 6).
- 7 Turn on the knob of fan box to maximum level (Pic. 7).
- 8 Put the grill rack onto top of the product (Pic. 8).

HINTS ON DISPOSAL



If there is a legal regulation for the disposal of electrical and electronic devices in your country, this symbol on the product or on the packaging indicates that this product must not be disposed of with household waste. Instead, it must be taken to a collection point for the recycling of electrical and electronic equipment. By disposing of it in accordance with the rules, you are protecting the environment and the health of your fellow human beings from negative consequences. For information about the recycling and disposal of this product, please contact your local authority or your household waste disposal service.

This product contains batteries. If there is a legal regulation for the disposal of batteries in your country, the batteries must not be disposed of with household waste. Find out about local regulations for disposing of batteries. By disposing of them in accordance with the rules, you are protecting the environment and the health of your fellow human beings from negative consequences.

MANUFACTURER & IMPORTER (UK)

Manufacturer:

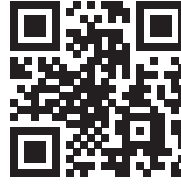
Chal-Tec GmbH, Wallstrasse 16, 10179 Berlin, Germany.

Importer for Great Britain:

Chal-Tec UK limited
Unit 6 Riverside Business Centre
Brighton Road
Shoreham-by-Sea
BN43 6RE
United Kingdom

Estimado cliente,

Le felicitamos por la adquisición de este producto. Lea atentamente las siguientes instrucciones y sígalas para evitar posibles daños. No asumimos ninguna responsabilidad por los daños causados por el incumplimiento de las instrucciones y el uso inadecuado. Escanee el siguiente código QR para obtener acceso a la última guía del usuario y más información sobre el producto:



ÍNDICE DE CONTENIDOS

Indicaciones de seguridad 11
 Funcionamiento 12
 Funcionamiento 13
 Retirada del aparato 14
 Declaración de conformidad 14

INDICACIONES DE SEGURIDAD



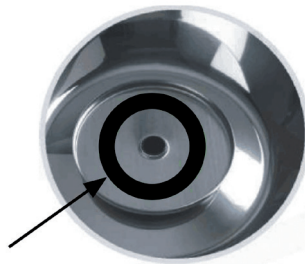
ATENCIÓN

¡Riesgo de asfixia! Utilice este producto únicamente en el exterior, en un entorno bien ventilado. NO lo utilice en el interior, ya que el carbón vegetal abrasador puede provocar intoxicación por monóxido de carbono.

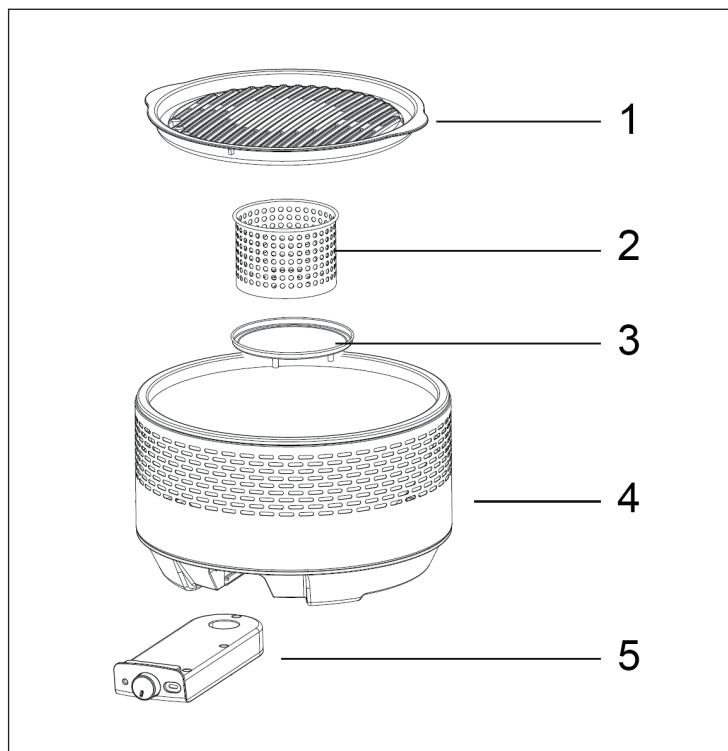
- Está prohibido utilizar el aparato en el interior.
- Preste especial atención cuando niños o mascotas se encuentren cerca del aparato. Este aparato no es un juguete.
- No bloquee las ranuras de ventilación del aparato.
- Antes de utilizar el aparato, colóquelo en una superficie nivelada y estable.
- No toque la parrilla mientras está cocinando.

Indicaciones importantes

No añada demasiada pasta de encendido en el recipiente de gel, ya que podría dañar la caja del ventilador u otras partes de la parrilla. Añada la pasta haciendo un círculo, como se indica en la ilustración.



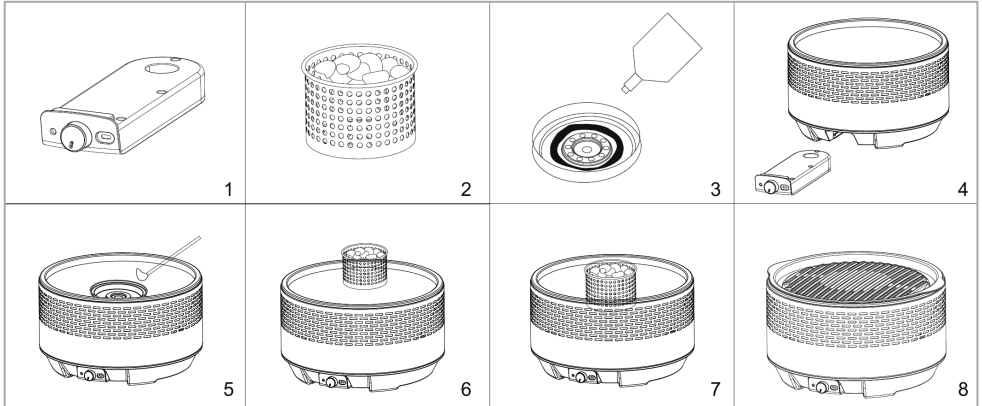
FUNCIONAMIENTO



1 Parrilla para asar	4 Base
2 Recipiente para carbón	5 Caja del ventilador con funcionamiento a pilas
3 Placa de ignición	

FUNCIONAMIENTO

- 1 Introduzca 4 pilas AA en la caja del ventilador (ilu. 1).
- 2 Añada suficiente cantidad de carbón al recipiente para carbón (ilu. 2).
- 3 Añada la pasta de encendido en forma de círculo a la placa de ignición (ilu. 3).
- 4 Introduzca la caja del ventilador debajo de la base (ilu. 4).



- 5 Prenda la pasta de encendido (ilu. 5).
- 6 Coloque el recipiente para carbón encima de la placa de ignición (ilu. 6).
- 7 Gire la perilla de la caja del ventilador hacia el máximo nivel (ilu. 7).
- 8 Coloque la parrilla encima de la base (ilu. 8).

RETIRADA DEL APARATO



Si en su país existe una disposición legal relativa a la eliminación de aparatos eléctricos y electrónicos, este símbolo estampado en el producto o en el embalaje advierte que no debe eliminarse como residuo doméstico. En lugar de ello, debe depositarse en un punto de recogida de reciclaje de aparatos eléctricos y electrónicos. Una gestión adecuada de estos residuos previene consecuencias potencialmente negativas para el medio ambiente y la salud de las personas. Puede consultar más información sobre el reciclaje y la eliminación de este producto contactando con su administración local o con su servicio de recogida de residuos.

Este producto contiene baterías. Si en su país existe una disposición legal relativa a la eliminación de baterías, estas no deben eliminarse como residuo doméstico. Infórmese sobre la normativa vigente relacionada con la eliminación de baterías. Una gestión adecuada de estos residuos previene consecuencias potencialmente negativas para el medio ambiente y la salud de las personas.

FABRICANTE E IMPORTADOR (REINO UNIDO)

Fabricante:

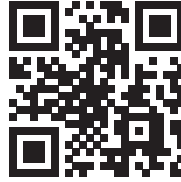
Chal-Tec GmbH, Wallstraße 16, 10179 Berlín, Alemania.

Importador para Gran Bretaña:

Chal-Tec UK limited
Unit 6 Riverside Business Centre
Brighton Road
Shoreham-by-Sea
BN43 6RE
United Kingdom

Chère cliente, cher client,

Toutes nos félicitations pour l'acquisition de ce nouvel appareil. Veuillez lire attentivement et respecter les instructions de ce mode d'emploi afin d'éviter d'éventuels dommages. Nous ne saurions être tenus pour responsables des dommages dus au non-respect des consignes et à la mauvaise utilisation de l'appareil. Scannez le QR-Code pour obtenir la dernière version du mode d'emploi et des informations supplémentaires concernant le produit :



SOMMAIRE

Consignes de sécurité 15

Aperçu de l'appareil 16

Utilisation 17

Conseils pour le recyclage 18

Déclaration de conformité 18

CONSIGNES DE SÉCURITÉ



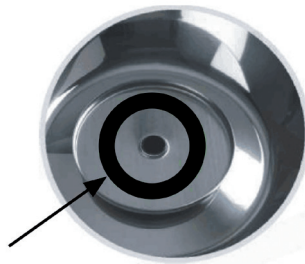
AVERTISSEMENT

Risque d'étouffement ! Ce produit ne doit être utilisé qu'à l'extérieur, c'est-à-dire dans un environnement ventilé. ne l'utilisez JAMAIS à l'intérieur, car les charbons brûlants peuvent provoquer une intoxication au monoxyde de carbone.

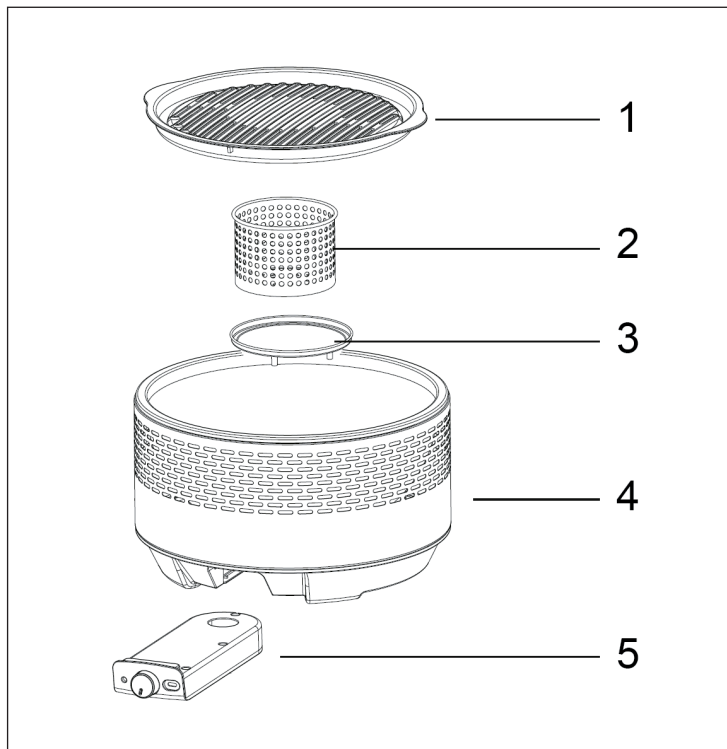
- L'utilisation du produit à l'intérieur n'est pas autorisée.
- Soyez prudent lorsque des enfants ou des animaux domestiques se trouvent à proximité de l'appareil. ce produit n'est pas un jouet.
- N'obstruez pas les ouvertures d'aération du boîtier.
- Avant l'utilisation, placez l'appareil sur un support stable et horizontal.
- Ne touchez pas à la grille de barbecue pendant la cuisson.

Consigne importante

Ne mettez pas trop de pâte à brûler dans le récipient de gel. Vous risqueriez d'endommager le boîtier de ventilation ou d'autres pièces du barbecue. Mettez un peu de pâte en forme de cercle sur le récipient comme illustré sur le schéma de droite.



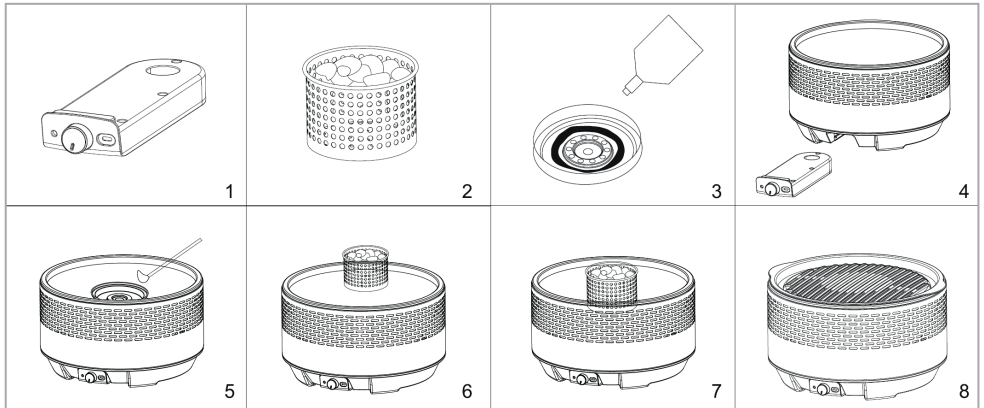
APERÇU DE L'APPAREIL



1 Grille de barbecue	4 Boîtier
2 Récipient à charbons	5 Boîtier de ventilation à fonctionnement sur piles
3 Plaque d'allumage	

UTILISATION

- 1 Insérez 4 piles AA dans le boîtier de ventilation (schéma 1).
- 2 Versez suffisamment de charbons de bois dans le récipient à charbons (schéma 2).
- 3 Ajoutez un peu de pâte à brûler en cercle sur la plaque d'allumage (schéma 3).
- 4 Glissez le boîtier de ventilation sous le châssis (schéma 4).



- 5 Allumez la pâte à brûler (schéma 5).
- 6 Mettez le récipient à charbon sur la plaque d'allumage (schéma 6).
- 7 Ouvrez à fond le bouton de réglage du boîtier de ventilation (schéma 7).
- 8 Placez la grille de barbecue bien à plat sur le châssis (schéma 8).

CONSEILS POUR LE RECYCLAGE



S'il existe une réglementation pour l'élimination ou le recyclage des appareils électriques et électroniques dans votre pays, ce symbole sur le produit ou sur l'emballage indique que cet appareil ne doit pas être jeté avec les ordures ménagères. Vous devez le déposer dans un point de collecte pour le recyclage des équipements électriques et électroniques. La mise au rebut conforme aux règles protège l'environnement et la santé de vos semblables des conséquences négatives. Pour plus d'informations sur le recyclage et l'élimination de ce produit, veuillez contacter votre autorité locale ou votre service de recyclage des déchets ménagers.

Ce produit contient des piles. S'il existe une réglementation pour l'élimination ou le recyclage des piles dans votre pays, vous ne devez pas les jeter avec les ordures ménagères. Renseignez-vous sur les dispositions locales relatives à la collecte des piles usagées. La mise au rebut conforme aux règles protège l'environnement et la santé de vos semblables des conséquences négatives.

FABRICANT ET IMPORTATEUR (UK)

Fabricant :

Chal-Tec GmbH, Wallstraße 16, 10179 Berlin, Allemagne.

Importateur pour la Grande Bretagne :

Chal-Tec UK limited
Unit 6 Riverside Business Centre
Brighton Road
Shoreham-by-Sea
BN43 6RE
United Kingdom

Gentile cliente,

La ringraziamo per aver acquistato il dispositivo. La preghiamo di leggere attentamente le seguenti istruzioni per l'uso e di seguirle per evitare possibili danni. Non ci assumiamo alcuna responsabilità per danni scaturiti da una mancata osservazione delle avvertenze di sicurezza e da un uso improprio del dispositivo. Scansionare il codice QR seguente, per accedere al manuale d'uso più attuale e per ricevere informazioni sul prodotto:



INDICE

Istruzioni di sicurezza 19
Descrizione prodotto 20
Funzionamento 21
Istruzioni per lo smaltimento 22
Dichiarazione di conformità 22

ISTRUZIONI DI SICUREZZA

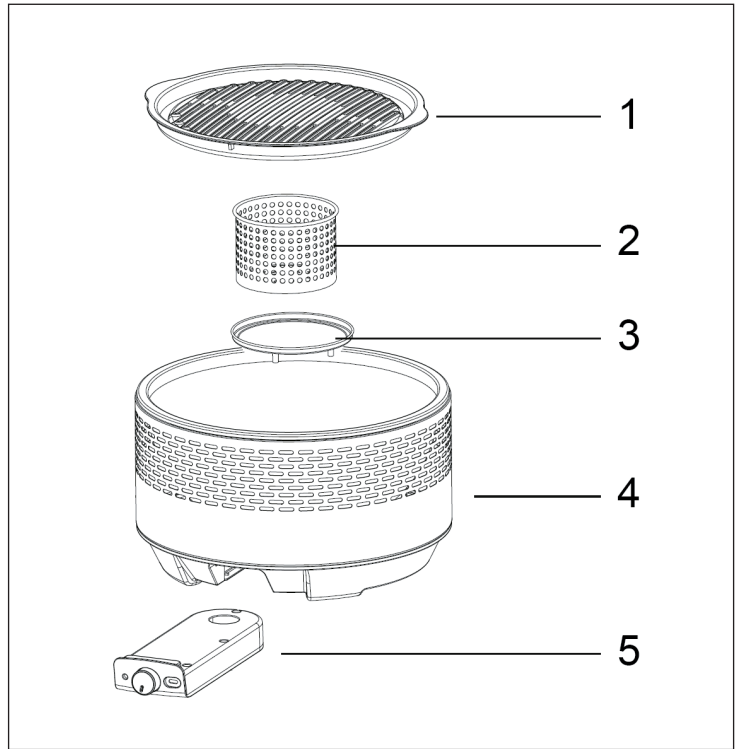


ATTENZIONE:

Rischio di soffocamento! Questo prodotto può essere utilizzato **ESCLUSIVAMENTE** all'aperto in ambienti arieggiati. Non utilizzarlo mai al chiuso, poiché il carbone acceso può potenzialmente causare avvelenamento da monossido di carbonio.

- È vietato utilizzare il prodotto dentro casa.
- Prestare attenzione a bambini e animali domestici durante il BBQ, questo non è un giocattolo.
- Non ostruire lo sfato dell'aria nella parte principale.
- Mantenere il prodotto sulla superficie durante il BBQ.
- Non toccare il porta griglie durante il BBQ.

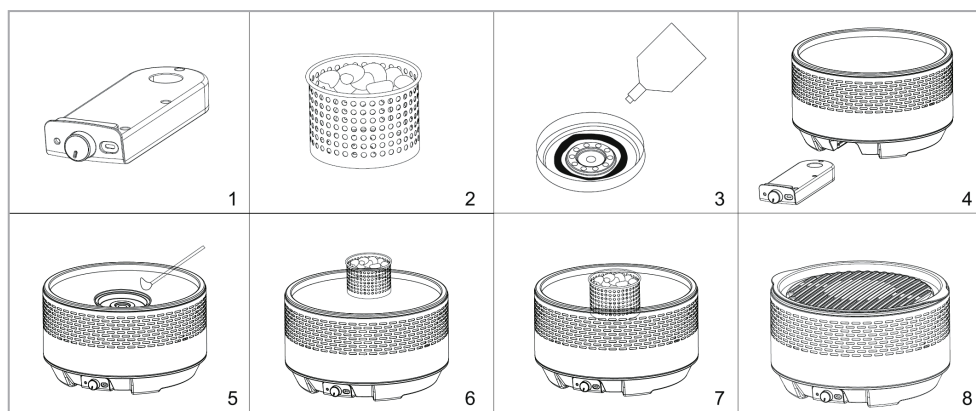
DESCRIZIONE PRODOTTO



1 Griglia	4 Corpo Principale
2 Contenitore per il carbone	5 Vano areazione batterie
3 Piano per accensione	

FUNZIONAMENTO

- 1 Posizionare 4 batterie di dimensioni AA all'interno del vano per l'alimentazione. (Fig. 1)
- 2 Riempire il contenitore per il carbone con una quantità sufficiente di carbone (Fig. 2)
- 3 Versare l'alcool solido per la combustione sulla piastra di accensione in modo circolare. (Fig. 3)
- 4 Inserire la scatola della ventola della batteria nella base di plastica del prodotto (Fig. 4)



- 5 Accendere l'alcool solido (Fig. 5)
- 6 Porre la braciara sulla piastra di accensione. (Fig. 6)
- 7 Ruotare la manopola del vano per l'alimentazione sul livello massimo (Fig. 7)
- 8 Posizionare la griglia sulla parte superiore dell'apparecchio. (Fig. 8)

AVVISO DI SMALTIMENTO



Se nel proprio paese si applicano le regolamentazioni inerenti lo smaltimento di dispositivi elettrici ed elettronici, questo simbolo sul prodotto o sulla confezione segnala che questi prodotti non possono essere smaltiti con i rifiuti normali e devono essere portati a un punto di raccolta di dispositivi elettrici ed elettronici. Grazie al corretto smaltimento dei vecchi dispositivi si tutela il pianeta e la salute delle persone da possibili conseguenze negative. Informazioni riguardanti il riciclo e lo smaltimento di questi prodotti si ottengono presso l'amministrazione locale oppure il servizio di gestione dei rifiuti domestici.

Il prodotto contiene batterie. Se nel proprio paese si applicano le regolamentazioni inerenti lo smaltimento di batterie, non possono essere smaltite con i normali rifiuti domestici. Preghiamo di informarvi sulle regolamentazioni vigenti sullo smaltimento delle batterie. Grazie al corretto smaltimento dei vecchi dispositivi si tutela l'ambiente e la salute delle persone da conseguenze negative.

PRODUTTORE E IMPORTATORE (UK)

Produttore:

Chal-Tec GmbH, Wallstraße 16, 10179 Berlino, Germania.

Importatore per la Gran Bretagna:

Chal-Tec UK limited
Unit 6 Riverside Business Centre
Brighton Road
Shoreham-by-Sea
BN43 6RE
United Kingdom



KLARSTEIN