



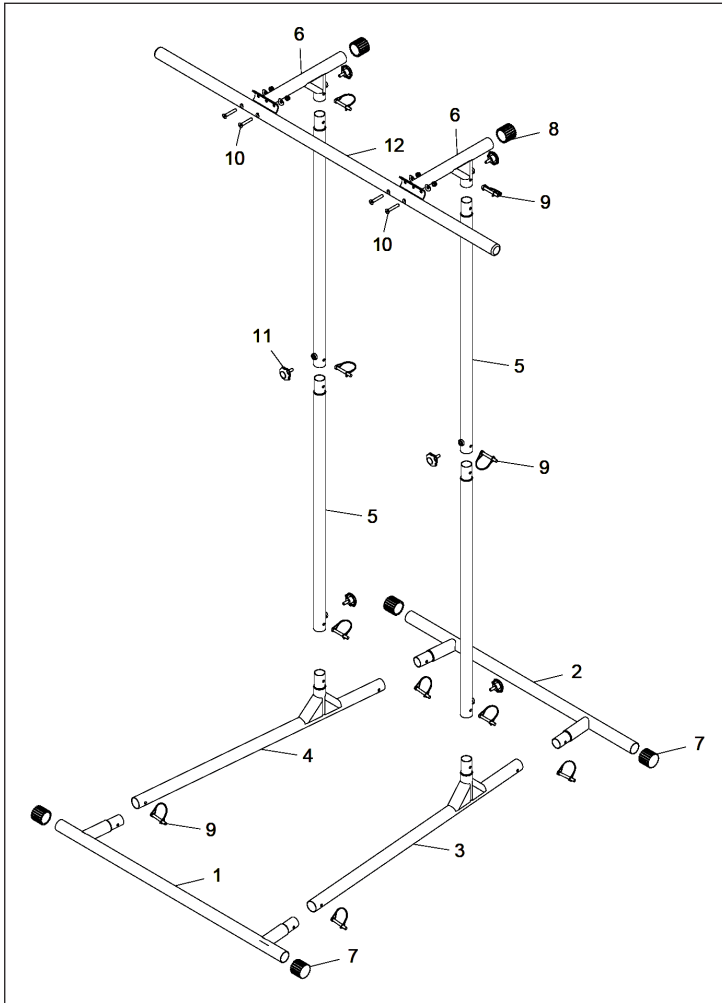
Klimmzug

10032554

**KLAR**  **FIT**



## GERÄTEÜBERSICHT UND TEILE



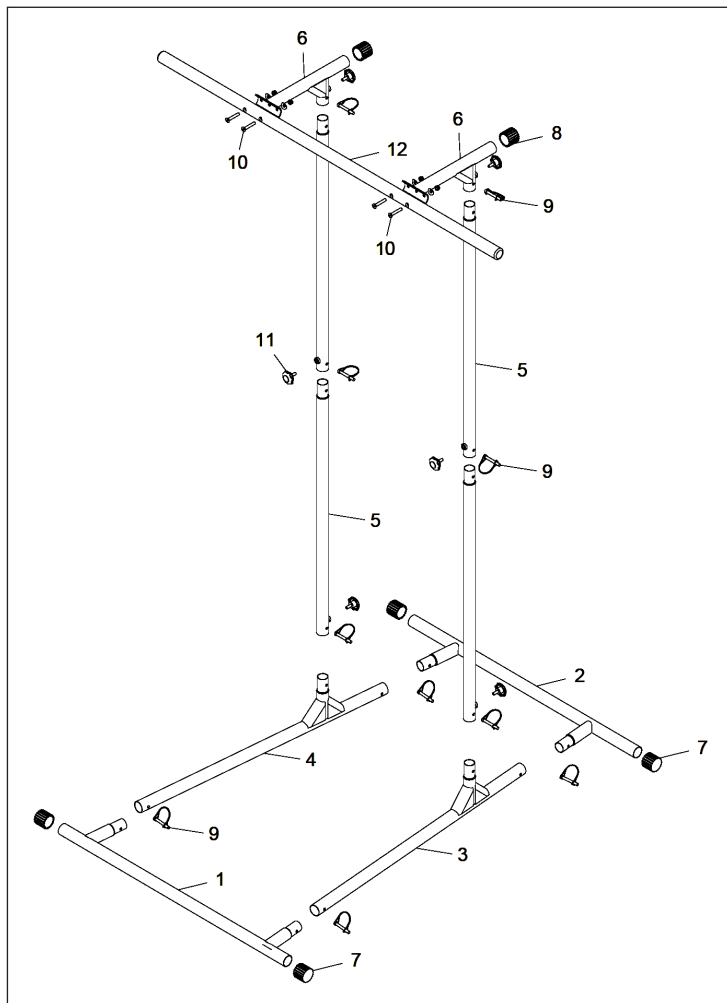
- 1 Vordere Basis (1x)
- 2 Hintere Basis (1x)
- 3 Rechter Rahmen (1x)
- 4 Linker Rahmen (1x)
- 5 Rohr (4x)
- 6 Verbindungsstück (2x)
- 7 Endkappe (4x)
- 8 Endstück (2x)
- 9 Klammern (10x)
- 10 Schraube M8\*45 mit Unterlegscheibe und Mutter M10 (4x)
- 11 Stellschraube (6x)
- 12 Klimmzugstange (1x)

## HERSTELLER

Chal-Tec GmbH, Wallstraße 16, 10179 Berlin, Deutschland.

## EXPLODED VIEW AND PARTS

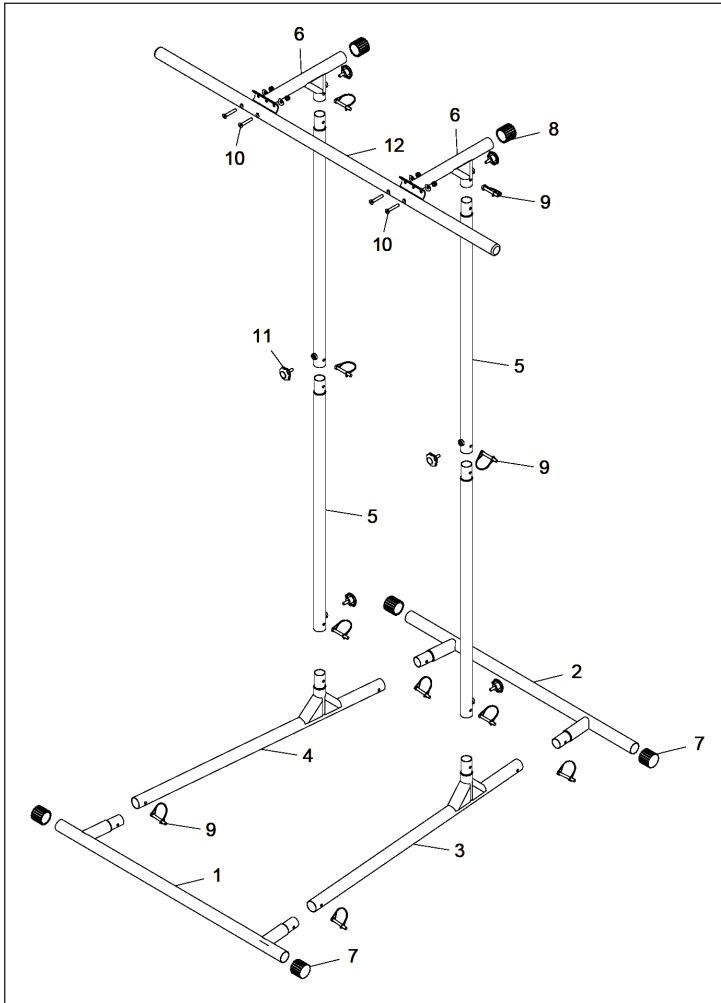
- 1 Front Base (1x)
- 2 Rear Base (1x)
- 3 Right Frame (1x)
- 4 Left Frame (1x)
- 5 Upright Post (4x)
- 6 Connect Joint (2x)
- 7 Eccentric Pad (4x)
- 8 Round Pad (2x)
- 9 Fast Pin (10x)
- 10 Bolt M8\*45, Arc Washer and Lock Nut M10 (4x)
- 11 Plum Bolt (6x)
- 12 Chin Up Bar (1x)



## PRODUCER

Chal-Tec GmbH, Wallstraße 16, 10179 Berlin, Germany.

## VISTA GENERAL Y PIEZAS



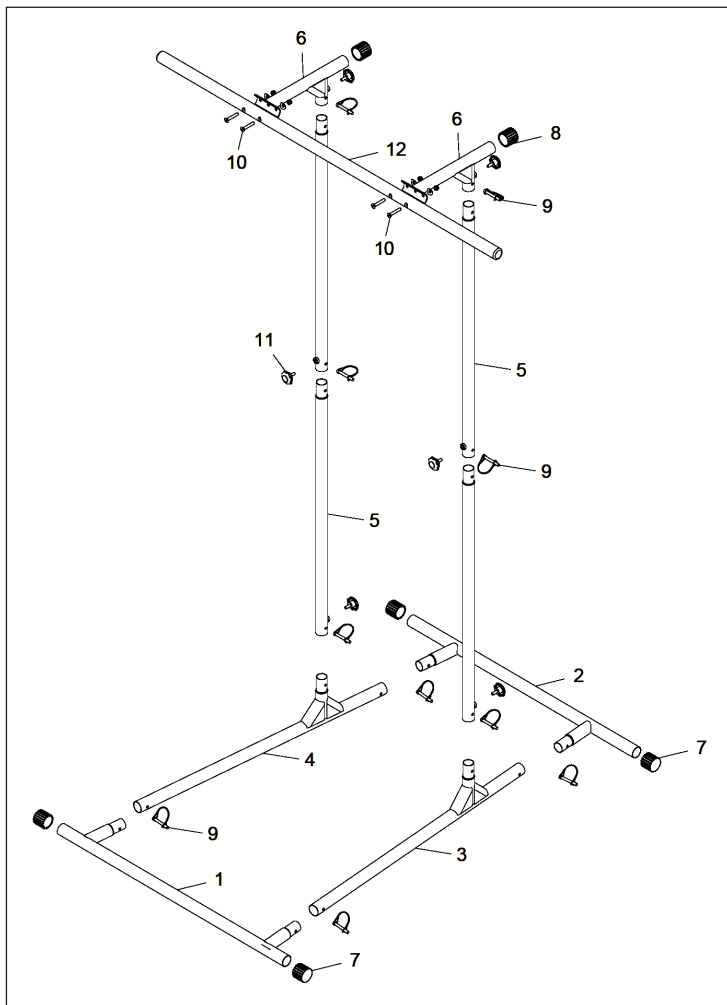
- 1 Base delantera (1x)
- 2 Base trasera (1x)
- 3 Estructura derecha (1x)
- 4 Estructura izquierda (1x)
- 5 Barra (4x)
- 6 Barra de unión (2x)
- 7 Tapa de extremo (4x)
- 8 Tapa redonda (2x)
- 9 Abrazadera (10x)
- 10 Tornillo M8\*45 con arandela y tuerca M10 (4x)
- 11 Tornillo de ajuste (6x)
- 12 Barra de dominadas (1x)

## FABRICANTE

Chal-Tec GmbH, Wallstraße 16, 10179 Berlin, Alemania.

## APERÇU DE L'APPAREIL ET ÉLÉMENTS

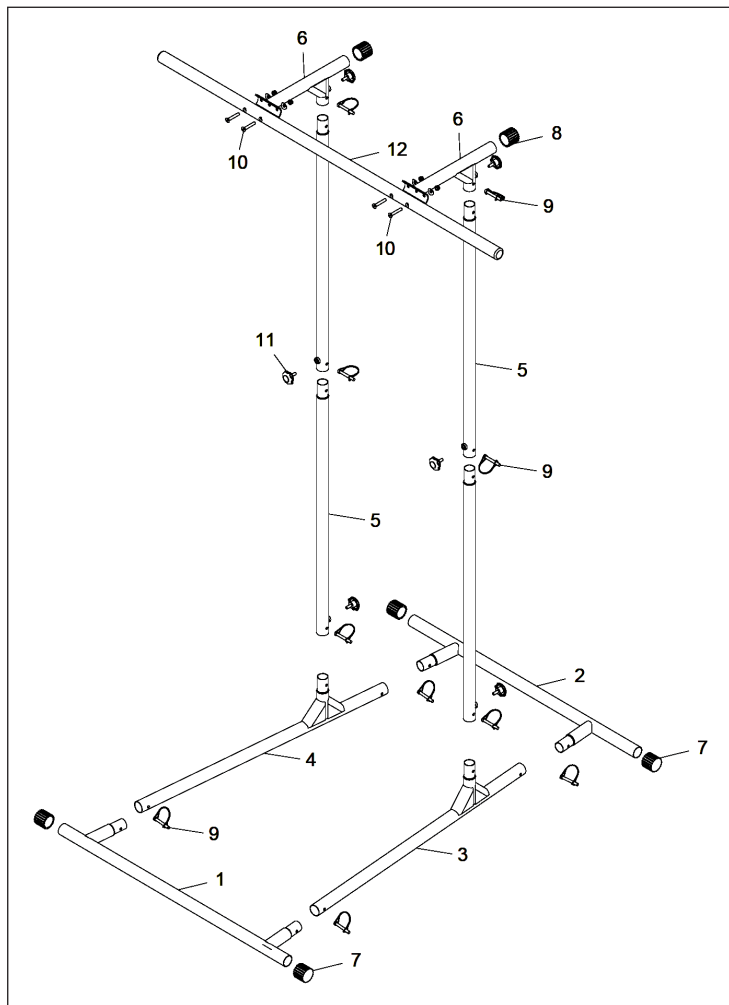
- 1 Support avant (1x)
- 2 Support arrière (1x)
- 3 Cadre droit (1x)
- 4 Cadre gauche (1x)
- 5 Tube (4x)
- 6 Connecteur (2x)
- 7 Capuchon (4x)
- 8 Embout (2x)
- 9 Colliers de fixation (10x)
- 10 Vis M8\*45 avec rondelles et écrous M10 (4x)
- 11 Vis de réglage (6x)
- 12 Barre de traction (1x)



## FABRICANT

Chal-Tec GmbH, Wallstraße 16, 10179 Berlin, Allemagne.

## DESCRIZIONE DEL PRODOTTO E COMPONENTI



- 1 Base anteriore (1x)
- 2 Base posteriore (1x)
- 3 Telaio destro (1x)
- 4 Telaio sinistro (1x)
- 5 Tubo (4x)
- 6 Connettore (2x)
- 7 Tappo di chiusura eccentrico (4x)
- 8 Tappo di chiusura tondo (2x)
- 9 Morsetti (10x)
- 10 Vite M8\*45 con rondella e dado M10 (4x)
- 11 Vite di regolazione (6x)
- 12 Sbarra per pull up (1x)

## PRODUTTORE

Chal-Tec GmbH, Wallstraße 16, 10179 Berlino, Germania.











