

CAPITAL SPORTS

T-Trix

Klimmzugstange

Pull-Up Bar

Barras de dominadas

Barre de traction

Barra per trazioni

10032554

HERSTELLER

Manufacturer | Fabricante | Fabricant | Produttore

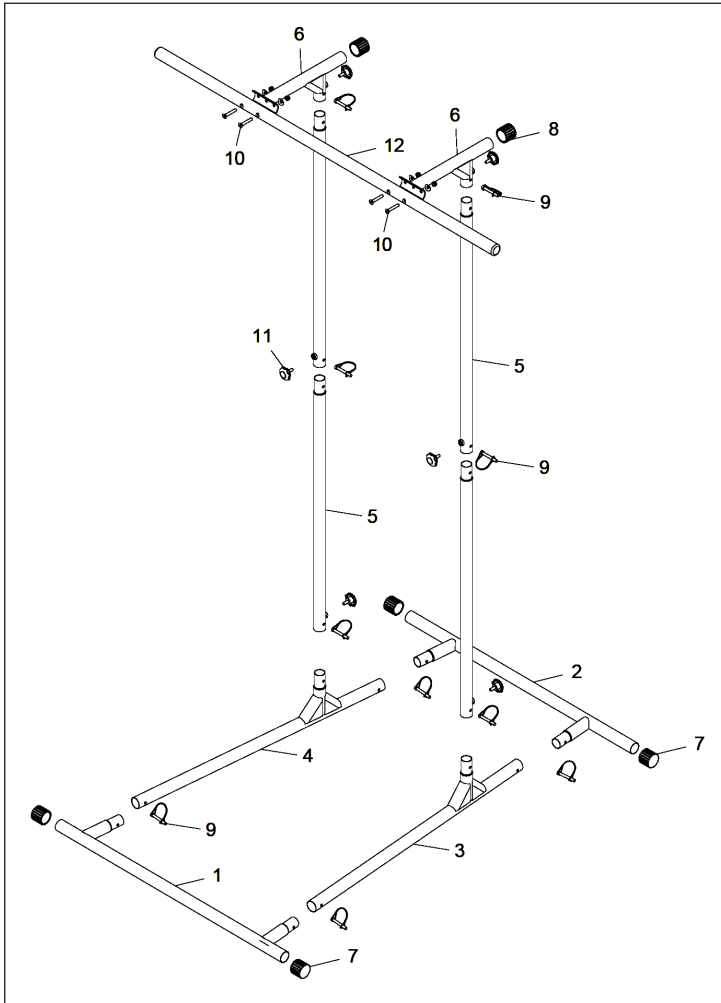
Chal-Tec GmbH, Wallstraße 16, 10179 Berlin, Deutschland (Germany).

IMPORTEUR FÜR GROSSBRITANNIEN

Importer for Great Britain | Importador para Gran Bretaña | Importateur pour la Grande Bretagne | Importatore per la Gran Bretagna

Berlin Brands Group UK Limited
PO Box 42
272 Kensington High Street
London, W8 6ND
United Kingdom

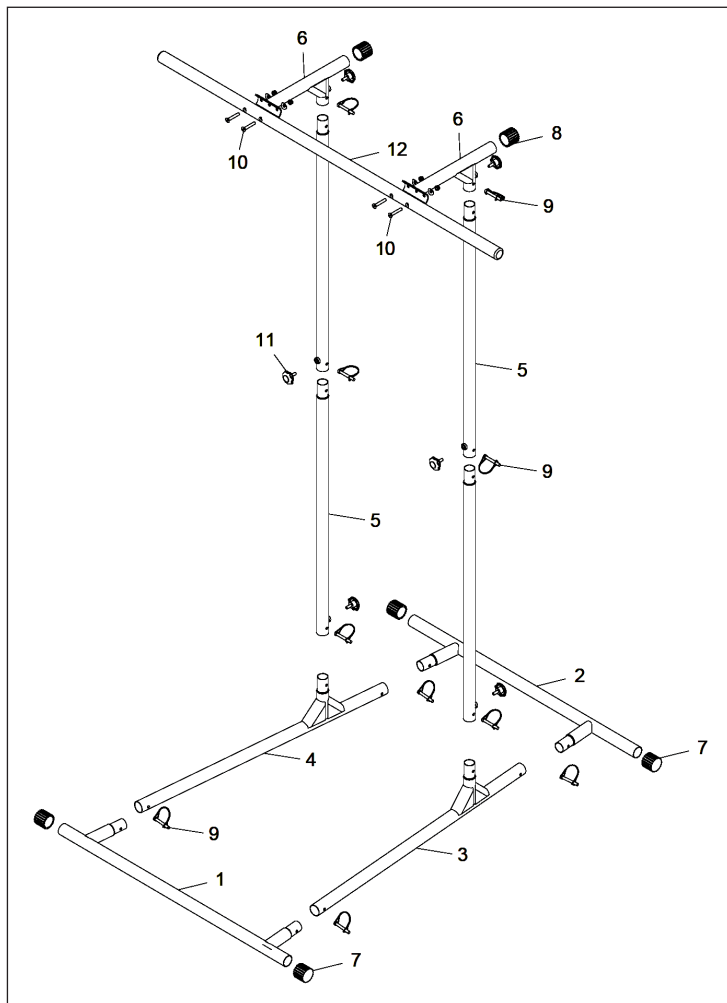
GERÄTEÜBERSICHT UND TEILE



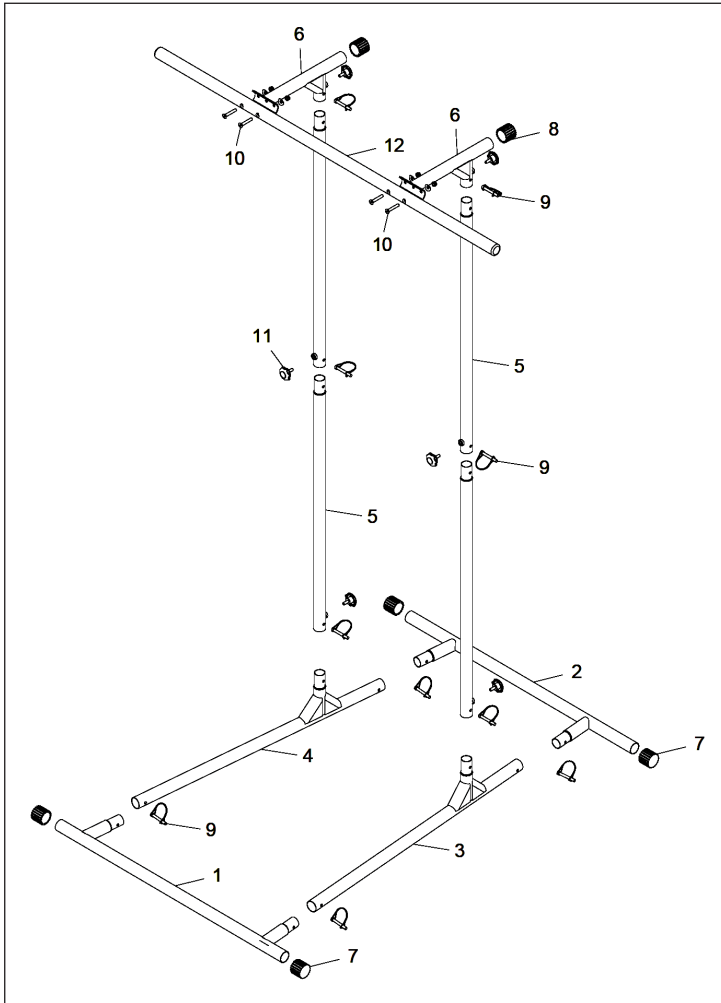
- 1 Vordere Basis (1x)
- 2 Hintere Basis (1x)
- 3 Rechter Rahmen (1x)
- 4 Linker Rahmen (1x)
- 5 Rohr (4x)
- 6 Verbindungsstück (2x)
- 7 Endkappe (4x)
- 8 Endstück (2x)
- 9 Klammern (10x)
- 10 Schraube M8*45 mit Unterlegscheibe und Mutter M10 (4x)
- 11 Stellschraube (6x)
- 12 Klimmzugstange (1x)

EXPLODED VIEW AND PARTS

- 1 Front Base (1x)
- 2 Rear Base (1x)
- 3 Right Frame (1x)
- 4 Left Frame (1x)
- 5 Upright Post (4x)
- 6 Connect Joint (2x)
- 7 Eccentric Pad (4x)
- 8 Round Pad (2x)
- 9 Fast Pin (10x)
- 10 Bolt M8*45, Arc Washer and Lock Nut M10 (4x)
- 11 Plum Bolt (6x)
- 12 Chin Up Bar (1x)



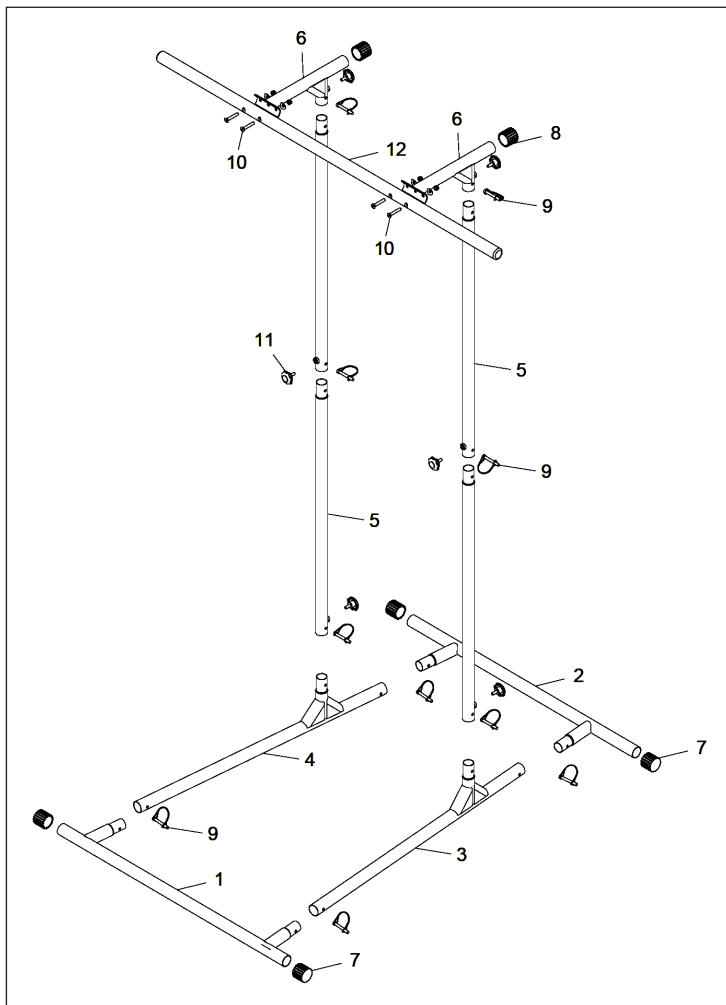
VISTA GENERAL Y PIEZAS



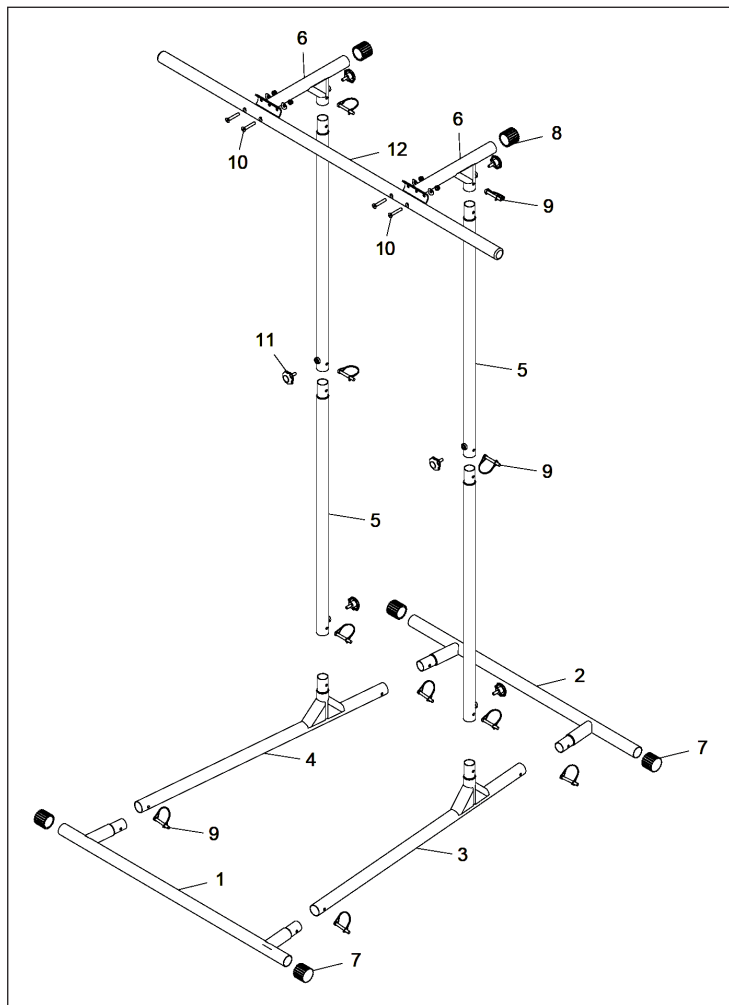
- 1 Base delantera (1x)
- 2 Base trasera (1x)
- 3 Estructura derecha (1x)
- 4 Estructura izquierda (1x)
- 5 Barra (4x)
- 6 Barra de unión (2x)
- 7 Tapa de extremo (4x)
- 8 Tapa redonda (2x)
- 9 Abrazadera (10x)
- 10 Tornillo M8*45 con arandela y tuerca M10 (4x)
- 11 Tornillo de ajuste (6x)
- 12 Barra de dominadas (1x)

APERÇU DE L'APPAREIL ET ÉLÉMENTS

- 1 Support avant (1x)
- 2 Support arrière (1x)
- 3 Cadre droit (1x)
- 4 Cadre gauche (1x)
- 5 Tube (4x)
- 6 Connecteur (2x)
- 7 Capuchon (4x)
- 8 Embout (2x)
- 9 Colliers de fixation (10x)
- 10 Vis M8*45 avec rondelles et écrous M10 (4x)
- 11 Vis de réglage (6x)
- 12 Barre de traction (1x)



DESCRIZIONE DEL PRODOTTO E COMPONENTI



- 1 Base anteriore (1x)
- 2 Base posteriore (1x)
- 3 Telaio destro (1x)
- 4 Telaio sinistro (1x)
- 5 Tubo (4x)
- 6 Connettore (2x)
- 7 Tappo di chiusura eccentrico (4x)
- 8 Tappo di chiusura tondo (2x)
- 9 Morsetti (10x)
- 10 Vite M8*45 con rondella e dado M10 (4x)
- 11 Vite di regolazione (6x)
- 12 Sbarra per pull up (1x)

