



blumfeldt

Heat Guard Blackline

Heizstrahler
Patio Heater
Radiador
Radiateur
Radiatore

Hinweis: Das Gerät eignet sich nur für den Außengebrauch.

Note: The device is only suitable for outdoor use.

Advertencia: Este aparato solo es apto para su uso en exteriores.

Remarque: l'appareil convient pour une utilisation extérieure uniquement.

Nota: il dispositivo è idoneo solo per un uso esterno.



10032566

Sehr geehrter Kunde,

wir gratulieren Ihnen zum Erwerb Ihres Gerätes. Lesen Sie die folgenden Hinweise sorgfältig durch und befolgen Sie diese, um möglichen Schäden vorzubeugen. Für Schäden, die durch Missachtung der Hinweise und unsachgemäßen Gebrauch entstehen, übernehmen wir keine Haftung. Scannen Sie den folgenden QR-Code, um Zugriff auf die aktuellste Bedienungsanleitung und weitere Informationen rund um das Produkt zu erhalten:



INHALTSVERZEICHNIS

Sicherheitshinweise 4
 Installation 6
 Bedienung 10
 Reinigung und Pflege 10
 Hinweise zur Entsorgung 10

English 11
Italiano 19
Español 27
Français 35

TECHNISCHE DATEN

Artikelnummer	10032566
Stromversorgung	220-240 V ~ 50/60 Hz
Leistung	1500 W

HERSTELLER & IMPORTEUR (UK)

Hersteller:

Chal-Tec GmbH, Wallstraße 16, 10179 Berlin, Deutschland.

Importeur für Großbritannien:

Chal-Tec UK limited
 Unit 6 Riverside Business Centre
 Brighton Road
 Shoreham-by-Sea
 BN43 6RE
 United Kingdom

SICHERHEITSHINWEISE

- Lesen Sie alle Anweisungen, bevor Sie dieses Gerät benutzen.
- Lassen Sie das Gerät nicht unbeaufsichtigt, wenn es in Betrieb ist.
- Diese Heizung wird während der Benutzung heiß. Berühren Sie nicht die heißen Oberflächen.

**VORSICHT**

Verbrennungsgefahr! Einige Teile dieses Produktes können sehr heiß werden und Verbrennungen verursachen. Besondere Aufmerksamkeit ist erforderlich, wenn Kinder und schutzbedürftige Personen anwesend sind.

- Bewegen Sie das Gerät nicht, wenn es in Betrieb ist. Warten Sie, bis die Heizung vollständig abgekühlt ist, bevor Sie sich bewegen, und überprüfen Sie, ob sie vom Stromnetz getrennt wurde.
- Stellen Sie das Gerät mindestens 1 m entfernt von leicht brennbaren Materialien wie Möbeln, Bäumen, Blättern, trockenem Gras und Sträuchern auf.
- Die Heizung darf nicht mit dem Heizelement nach oben zur Decke zeigen. Das Heizelement muss der zu beheizenden Fläche zugewandt sein.

WICHTIG: Um eine Überhitzung zu vermeiden, darf die Heizung nicht abgedeckt werden. Benutzen Sie das Gerät nicht zum Trocknen von Kleidung.

- Halten Sie Kinder und Haustiere vom Gerät fern.
- Kinder ab 8 Jahren, physisch und körperlich eingeschränkte Menschen dürfen das Gerät nur benutzen, wenn sie vorher von einer für Sie verantwortlichen Aufsichtsperson ausführlich mit den Funktionen und den Sicherheitsvorkehrungen vertraut gemacht wurden. Achten Sie darauf, dass Kinder nicht mit dem Gerät spielen. Kinder ab 8 Jahren dürfen das Gerät nur unter Aufsicht reinigen.
- Kinder dürfen nicht mit dem Gerät spielen. Die Reinigung und Wartung darf von Kindern nicht ohne Aufsicht durchgeführt werden.
- Benutzen Sie das Gerät nicht, wenn es Anzeichen von Schäden oder Fehlfunktionen zeigen.
- Versuchen Sie nicht, elektrische oder mechanische Funktionen an diesem Gerät zu reparieren oder einzustellen. Das Gerät enthält keine vom Benutzer zu wartenden Teile. Nur eine qualifizierte Elektrofachkraft sollte Wartungs- oder Reparaturarbeiten durchführen. Der Versuch, das Gerät selbst zu reparieren, führt zum Erlöschen der Garantie.
- Wenn das Netzkabel beschädigt ist, muss es vom Hersteller, seinem Kundendienst oder ähnlich qualifizierten Personen ausgetauscht werden, um eine Gefährdung zu vermeiden.

- Fassen Sie das Heizelement nicht mit bloßen Händen an. Wenn es versehentlich berührt wird, entfernen Sie Fingerabdrücke mit einem weichen Tuch, da sich diese sonst in das Element einbrennen und einen vorzeitigen Ausfall der Heizung verursachen.
- Ersetzen Sie das Heizelement nicht oder versuchen Sie nicht, es zu entfernen.
- Dieses Produkt ist für den Innen- und Außenbereich geeignet. Verwenden Sie diese Heizung nicht in der unmittelbaren Umgebung eines Bades, einer Dusche oder eines Schwimmbades.
- Dieses Produkt darf nicht über einen längeren Zeitraum der Witterung ausgesetzt werden.
- Berühren Sie den Stecker nicht mit nassen oder feuchten Händen.
- Verlegen Sie das Netzkabel nicht unter Teppichböden. Decken Sie das Netzkabel nicht mit Teppichen, Läufern oder ähnlichen Abdeckungen ab. Verlegen Sie das Netzkabel so, dass keiner darüber stolpert.
- Wickeln Sie das Netzkabel nicht um das Gerät.
- Achten Sie darauf, dass keine Fremdkörper in die Lüftung oder Öffnung der Heizung eindringen, da dies zu Stromschlag, Feuer oder Beschädigung des Gerätes führen kann.
- Um einen möglichen Brand zu vermeiden, dürfen die Lüftungsschlitze nicht blockiert werden.
- Die Heizung hat heiße und funkenbildende Teile im Inneren. Verwenden Sie sie nicht in Bereichen, in denen Benzin, Farbe, explosive und/oder brennbare Flüssigkeiten verwendet oder gelagert werden. Halten Sie das Gerät von heißen Oberflächen und offenen Flammen fern.
- Vermeiden Sie nach Möglichkeit die Verwendung eines Verlängerungskabels, da dieses überhitzen und einen Brand verursachen kann. Wenn Sie jedoch ein Verlängerungskabel verwenden müssen, vergewissern Sie sich, dass es für den Einsatz im Freien geeignet ist und vorzugsweise mit einem Schutzschalter ausgestattet oder angeschlossen ist.
- Vergewissern Sie sich immer, dass das Heizgerät in eine geeignete, für den Außeneinsatz geprüfte Steckdose eingesteckt ist.
- Ziehen Sie immer den Netzstecker und vergewissern Sie sich, dass das Gerät vollständig kalt ist, bevor Sie es transportieren, reinigen oder lagern.
- Dieses Heizgerät ist nur für den Hausgebrauch bestimmt und sollte nicht für gewerbliche Zwecke verwendet werden. Jede andere, vom Hersteller nicht empfohlene Verwendung kann zu Bränden, Stromschlägen oder Verletzungen von Personen führen.
- Die Verwendung von Aufsätzen am Heizgerät wird nicht empfohlen.
- Verwenden Sie dieses Heizgerät nicht mit einer programmierbaren Steckdose, einer Zeitschaltuhr, einer separaten Fernbedienung oder einem anderen Gerät, welches das Heizgerät automatisch einschaltet, da eine Brandgefahr besteht, wenn das Heizgerät abgedeckt oder falsch positioniert ist.

**VORSICHT**

Verletzungsgefahr! Diese Heizung ist nicht mit einer Vorrichtung zur Regelung der Raumtemperatur ausgestattet. Verwenden Sie diese Heizung nicht in kleinen Räumen, wenn sie von Personen benutzt wird, die nicht in der Lage sind, einen Raum alleine zu verlassen, es sei denn, es ist eine ständige Überwachung vorgesehen.

- Überprüfen Sie die Außenwände vor dem Einbau des Heizgerätes auf Beschädigungen.
- Überprüfen Sie die Außenwände auf Kommunikations- und Elektrokabel und -leitungen. Sollten in unmittelbarer Nähe Leitungen vorhanden sein, installieren Sie Ihr Heizgerät dort nicht, sondern suchen Sie sich einen anderen Standort für die Installation.
- Stellen Sie das Gerät nicht direkt über oder unter eine Steckdose.
- Entfernen Sie keine der Warntafeln oder -schilder vom Produkt.

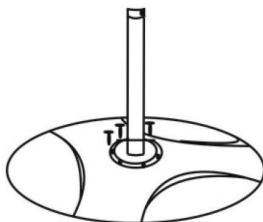
INSTALLATION

Wichtige Hinweise zur Installation

- Packen Sie das Gerät aus und vergewissern Sie sich, dass alle Teile vorhanden sind, dass sich keine Komponenten mehr im Karton befinden und dass der Heizkopf frei von Verpackungsmaterial ist.
- Installieren Sie das Gerät, indem Sie den Schritten zum Zusammenbau folgen.
- Schließen Sie das Heizgerät erst dann an die Stromversorgung an, wenn der gesamte Zusammenbau abgeschlossen ist.
- Schließen Sie das Heizgerät nicht an die Stromversorgung an, wenn eine der Komponenten oder das Netzkabel beschädigt ist.

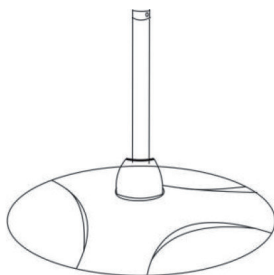
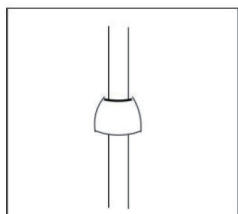
Zusammenbau

1




Befestigen Sie das untere Rohr mit vier 6*35 mm Schrauben am Ständer.

2



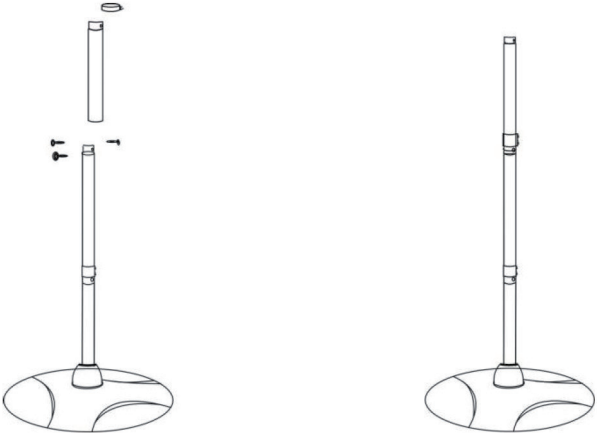
Schieben Sie die dekorative Abdeckung auf das untere Rohr.

3



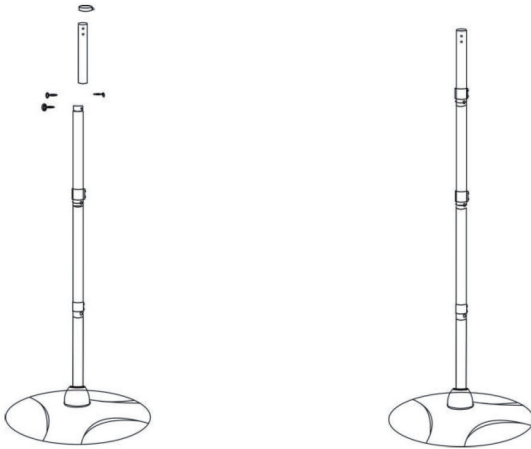
Befestigen Sie das untere Rohr mit drei 5*6 mm Schrauben am weiten Rohr und setzen Sie die erste Kabelhalterung auf das Mittelrohr.

4



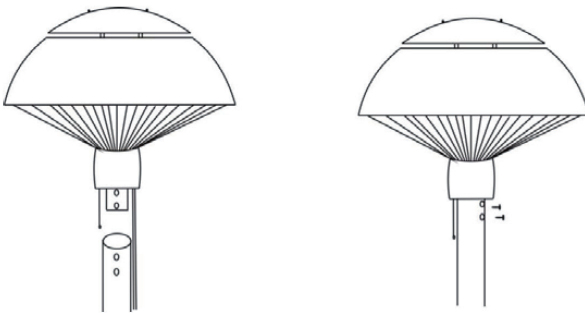
Befestigen Sie das dritte Rohr auf die gleiche Art, wie in Schritt 3 beschrieben, und setzen Sie die zweite Kabelhalterung auf das dritte Rohr.

5



Befestigen Sie das vierte Rohr auf die gleiche Art, wie in Schritt 3 beschrieben, und setzen Sie die dritte Kabelhalterung auf das vierte Rohr.

6



Befestigen Sie den Heizkopf mit zwei 4*12 mm Schrauben am obersten Rohr.

BEDIENUNG

- Schließen Sie das Netzkabel an eine Steckdose an, die sich in einem trockenen Ort befindet.
- Der Kippschalter im Heizkopf dient zur Steuerung der beiden Heizstufen. Stufe 1 = 750 W, Stufe 2 = 1500 W.
- Obwohl die Heizung vor Spritzwasser geschützt ist, darf sie nicht bei Regen oder Nässe verwendet werden.
- Trennen Sie immer das Netzkabel vom Stromnetz, wenn Sie das Gerät nicht mehr benutzen.

REINIGUNG UND PFLEGE

- Reinigen Sie die Außenseite des Heizers mit einem feuchten Tuch, wenn er vom Stromnetz getrennt ist.
- Verwenden Sie zur Reinigung niemals korrosive oder lösemittelhaltige Reinigungsmittel und tauchen Sie das Gerät niemals in Wasser.
- Alle Wartungs- und Reparaturarbeiten, einschließlich des Austausches der Halogenröhre, dürfen nur von einem qualifizierten Elektriker oder einem Fachbetrieb durchgeführt werden.

HINWEISE ZUR ENTSORGUNG



Wenn es in Ihrem Land eine gesetzliche Regelung zur Entsorgung von elektrischen und elektronischen Geräten gibt, weist dieses Symbol auf dem Produkt oder auf der Verpackung darauf hin, dass dieses Produkt nicht im Hausmüll entsorgt werden darf. Stattdessen muss es zu einer Sammelstelle für das Recycling von elektrischen und elektronischen Geräten gebracht werden. Durch regelkonforme Entsorgung schützen Sie die Umwelt und die Gesundheit Ihrer Mitmenschen vor negativen Konsequenzen. Informationen zum Recycling und zur Entsorgung dieses Produkts, erhalten Sie von Ihrer örtlichen Verwaltung oder Ihrem Hausmüllentsorgungsdienst.

Dear Customer,

Congratulations on purchasing this device. Please read the following instructions carefully and follow them to prevent possible damages. We assume no liability for damage caused by disregard of the instructions and improper use. Scan the QR code to get access to the latest user manual and more product information.



CONTENT

Safety Instructions 12
 Installation 14
 Operation 18
 Cleaning and Care 18
 Hints on Disposal 18

TECHNICAL DATA

Item number	10032566
Power supply	220-240 V ~ 50/60 Hz
Power consumption	1500 W

MANUFACTURER & IMPORTER (UK)

Manufacturer:

Chal-Tec GmbH, Wallstrasse 16, 10179 Berlin, Germany.

Importer for Great Britain:

Chal-Tec UK limited
 Unit 6 Riverside Business Centre
 Brighton Road
 Shoreham-by-Sea
 BN43 6RE
 United Kingdom

SAFETY INSTRUCTIONS

- Read all instructions before using this unit.
- Do not leave this unit unattended when in use.
- This heater will get hot when in use. Do not touch hot surfaces.

**CAUTION**

Risk of burns! Some parts of this product can become very hot and cause burns. Particular attention has to be given when children and vulnerable people are present.

- Do not move the unit when in use. Wait until the heater is completely cool before moving and check that it has been unplugged from the power supply.
- Position the unit at least 1m away from highly combustible materials such as furniture, trees, leaves, dry grass and bushes.
- The heater must not face with the heating element pointing upwards towards a ceiling. The heater element must be facing the area it is to heat.

IMPORTANT: In order to avoid overheating do not cover the heater. It is not for drying clothes.

- Keep children and pets at a safe distance from the unit.
- This appliance can be used by children aged from 8 years and above and persons with reduced physical, sensory or mental capabilities or lack of experience and knowledge if they have been given supervision or instruction concerning use of the appliance in a safe way and understand the hazards involved.
- Children shall not play with the appliance. Cleaning and user maintenance shall not be made by children without supervision.
- Do not operate the heater if any signs of damage or malfunction manifest themselves.
- Do not attempt to repair or adjust any electrical or mechanical functions on this unit. The unit does not contain any user serviceable parts. Only a qualified electrician should perform servicing or repairs. Attempting to repair the unit yourself will void your warranty.
- If the power cable is damaged, it must be replaced by the manufacturer, its service agent or similarly qualified persons in order to avoid a hazard.

- Do not handle the element with bare hands. If it is inadvertently touched, remove finger marks with a soft cloth and methylated spirits or alcohol, otherwise the marks will burn into the element causing premature heater failure.
- Do not replace or attempt to replace the element in this product.
- This product is suitable for indoor and outdoor use. Do not use this heater in the immediate surroundings of a bath, shower or swimming pool.
- This product must not be left outdoors exposed to the elements for long periods of time.
- Do not touch the plug with wet or damp hands.
- Do not run the power cable under carpeting. Do not cover the power cable with rugs, runner, or similar coverings. Arrange the power cable away from foot traffic and where it will not be tripped over.
- Do not wind the power cable around the unit.
- Do not insert or allow foreign objects to enter any ventilation or opening on the heater, as this may result in electric shock, fire, or damage to the heater.
- To prevent a possible fire, do not block the air vents.
- A heater has hot and arcing or sparking parts inside. Do not use in areas where petrol, paint, explosive and/or flammable liquids are used or stored. Keep unit away from heated surfaces and open flames.
- Where possible, avoid the use of an extension cable as this may overheat and cause a fire. However, if you have to use an extension cable, ensure it is suitable for the purpose, has been tested for outdoor use and preferably has an RCD device fitted or attached.
- Always ensure the heater is plugged into a suitable socket, one that is tested for outdoor use.
- Always unplug the unit and ensure the unit is completely cold before moving, cleaning or storing.
- This heater is intended for domestic use only and should not be used commercially for contract purposes. Any alternative use, not recommended by the manufacturer, may result in fire, electric shock, or injury to persons.
- The use of attachments on the heater is not recommended.
- Do not use this heater with a programmer, timer, separate remote control system or any other device that switches the heater on automatically, since a fire risk exists if the heater is covered or positioned incorrectly.

**CAUTION**

Risk of injury! This heater is not equipped with a device to control the room temperature. Do not use this heater in small rooms when occupied by persons not capable of leaving a room on their own, unless constant supervision is provided.

- Check exterior walls for areas of damage before installing the heater.
- Check exterior walls for communication and electrical cables and pipelines. Should any service lines be present in the immediate vicinity do not install your heater, find an alternative location to install this product.
- Do not position directly above or below an electrical socket.
- Do not remove any of the warning stickers or signs from the product.

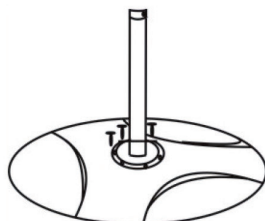
INSTALLATION

Important Notes on Installation

- Unpack the heater making sure that all the items are present and that there are no components left in the box and that the heater head is free from any packing material.
- Using the detailed drawing follow the steps to assemble your heater.
- Do not connect the heater to the power supply until all the assembly is complete.
- Do not connect the heater to the power supply if any of the components or the power cable is damaged in any way.

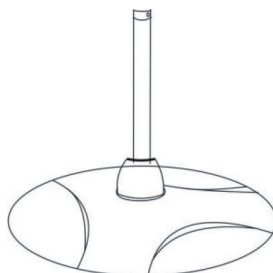
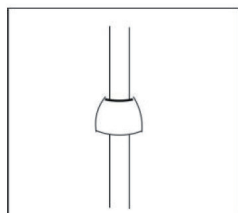
Assembly

1




Fix the bottom tube to the base by using 4 pcs 6*35 mm screws.

2



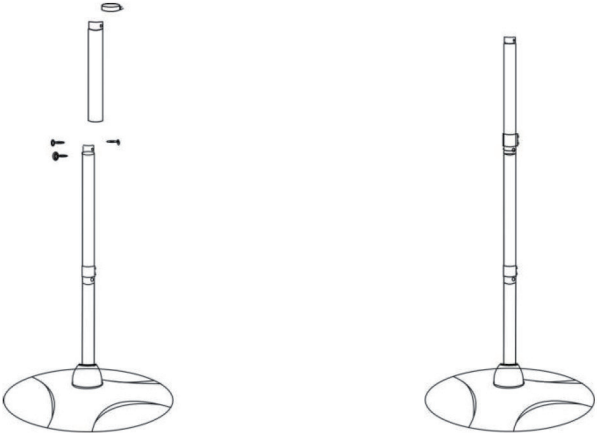
Place the decoration cover onto the bottom Tube.

3



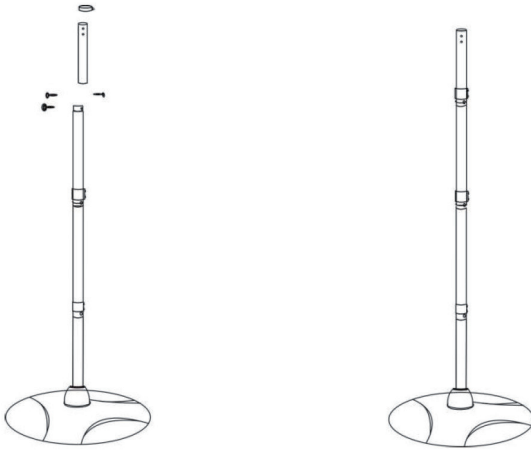
Fix the bottom tube and second tube by 3 pcs 5*6 mm screws and put first cord support onto the second tube.

4



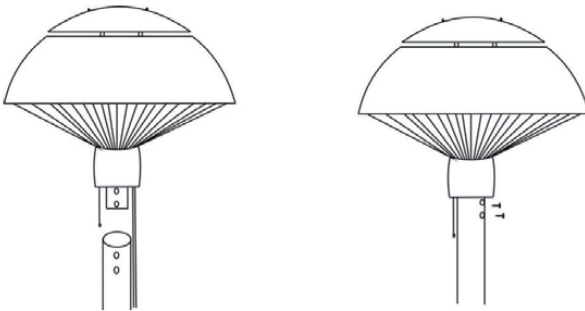
Use same method as step 3 to fix third tube and put second cord support onto the third tube.

5



Use same method as step 3 to fix top tube and put third cord support onto the top tube.

6



Fix the heater head with top tube by 2 pcs 4*12 mm screws.

OPERATION

- Connect the power cable to a power socket that is located in a safe, dry area.
- The rocker power switch in the heater head is used to control the two heat settings. 1 = 750 W, 2 = 1500 W.
- Although the heater is shower proof, do not use when raining or in wet conditions.
- Always disconnect the power cable from the electrical supply, when the heater is not in use.

CLEANING AND CARE

- When disconnected from the power supply, clean the outside of the infrared heater with a damp cloth.
- Never use corrosive or solvent cleaners or immerse in water.
- Any maintenance or repairs including replacing the halogen tube should only be carried out by a qualified electrician or by a recommended service centre.

HINTS ON DISPOSAL



If there is a legal regulation for the disposal of electrical and electronic devices in your country, this symbol on the product or on the packaging indicates that this product must not be disposed of with household waste. Instead, it must be taken to a collection point for the recycling of electrical and electronic equipment. By disposing of it in accordance with the rules, you are protecting the environment and the health of your fellow human beings from negative consequences. For information about the recycling and disposal of this product, please contact your local authority or your household waste disposal service.

Gentile cliente,

La ringraziamo per aver acquistato il dispositivo. La preghiamo di leggere attentamente le seguenti istruzioni per l'uso e di seguirle per evitare possibili danni tecnici. Non ci assumiamo alcuna responsabilità per danni scaturiti da una mancata osservazione delle avvertenze di sicurezza e da un uso improprio del dispositivo. Scansionare il codice QR seguente, per accedere al manuale d'uso più attuale e per ricevere informazioni sul prodotto.



INDICE

Avvertenze di sicurezza 20
 Installazione 22
 Utilizzo 26
 Pulizia e manutenzione 26
 Smaltimento 26

DATI TECNICI

Articolo numero	10032566
Alimentazione	220-240 V ~ 50/60 Hz
Potenza	1500 W

PRODUTTORE E IMPORTATORE (UK)

Produttore:

Chal-Tec GmbH, Wallstraße 16, 10179 Berlino, Germania.

Importatore per la Gran Bretagna:

Chal-Tec UK limited
 Unit 6 Riverside Business Centre
 Brighton Road
 Shoreham-by-Sea
 BN43 6RE
 United Kingdom

AVVERTENZE DI SICUREZZA

- Leggere tutte le istruzioni prima di utilizzare l'apparecchio.
- Non lasciare l'apparecchio incustodito mentre è in funzione.
- L'apparecchio si riscalda durante l'uso. Non toccare le superfici calde.



ATTENZIONE

Pericolo di ustioni! Alcuni componenti di questo prodotto possono diventare molto caldi e causare ustioni. Prestare particolare attenzione in presenza di bambini e di persone vulnerabili.

- Non spostare l'apparecchio quando è in funzione. Attendere che si sia raffreddato completamente prima di spostarlo e assicurarsi di aver staccato la spina dalla presa.
- Collocare l'apparecchio ad almeno 1 m di distanza da materiali facilmente infiammabili come mobili, alberi, foglie, erba secca e cespugli.
- L'apparecchio non deve essere rivolto con l'elemento riscaldante verso il soffitto. L'elemento riscaldante deve essere rivolto verso la superficie da riscaldare.

IMPORTANTE: per evitare il surriscaldamento, non coprire l'apparecchio. Non utilizzare l'apparecchio per asciugare indumenti.

- Tenere l'apparecchio fuori dalla portata dei bambini e degli animali domestici.
- I bambini di età superiore a 8 anni e le persone con capacità fisiche ridotte possono utilizzare l'apparecchio solo se sono state attentamente sorvegliate o ben istruite relativamente all'utilizzo dell'apparecchio stesso da parte di un supervisore responsabile della loro sicurezza. I bambini non devono giocare con l'apparecchio. I bambini a partire dagli 8 anni di età possono pulire l'apparecchio solo se sorvegliati.
- I bambini non devono giocare con l'apparecchio. La pulizia e la manutenzione non devono essere effettuate dai bambini senza la supervisione di un adulto.
- Non utilizzare l'apparecchio se presenta danni o se non funziona correttamente.
- Non tentare di riparare o regolare le funzioni elettriche o meccaniche dell'apparecchio. L'apparecchio non contiene parti riparabili dall'utente. I lavori di manutenzione e di riparazione devono essere eseguiti esclusivamente da un elettricista qualificato. Il tentativo di riparare l'apparecchio da soli invalida la garanzia.
- Se il cavo di alimentazione è danneggiato, deve essere sostituito dal produttore, dal servizio clienti o da un tecnico qualificato per evitare che si danneggi.

- Non toccare l'elemento riscaldante a mani nude. Se questo viene toccato accidentalmente, rimuovere le impronte digitali con un panno morbido, altrimenti queste si bruciano e causano la rottura dell'apparecchio.
- Non sostituire o tentare di rimuovere l'elemento riscaldante.
- Questo prodotto è idoneo per un uso interno ed esterno. Non utilizzarlo vicino a bagni, docce o piscine.
- Questo prodotto non deve essere esposto alle intemperie per un periodo di tempo prolungato.
- Non toccare la spina con le mani bagnate o umide.
- Non sistemare il cavo di alimentazione sotto un tappeto. Non coprire il cavo di alimentazione con tappeti o simili. Inoltre sistemare il cavo di alimentazione in modo che nessuno possa inciamparvi.
- Non avvolgere il cavo di alimentazione intorno all'apparecchio.
- Assicurarsi che non penetrino corpi estranei nelle fessure di ventilazione per evitare il rischio di scosse elettriche, incendi o danni all'apparecchio.
- Per evitare possibili incendi, non ostruire le fessure di ventilazione.
- L'apparecchio è composto al suo interno da componenti caldi e scintillanti. Non utilizzare l'apparecchio in aree in cui vengono utilizzati o conservati benzina, vernici, liquidi esplosivi e/o infiammabili. Tenere l'apparecchio lontano da superfici calde e fiamme libere.
- Se possibile, evitare l'uso di una prolunga in quanto potrebbe surriscaldarsi e provocare incendi. Tuttavia, se è necessario utilizzare una prolunga, assicurarsi che sia idoneo per un uso esterno e preferibilmente che sia dotata o collegata ad un interruttore differenziale.
- Accertarsi sempre che l'apparecchio sia collegato ad una presa di corrente idonea e collaudata per un uso esterno.
- Staccare sempre la spina dalla presa e assicurarsi che l'apparecchio si sia completamente raffreddato prima di spostarlo, pulirlo o di conservarlo.
- Questo apparecchio è solo per un uso domestico e non deve essere utilizzato per scopi commerciali. Qualsiasi altro uso non raccomandato dal produttore può causare incendi, scosse elettriche o infortuni.
- Si sconsiglia l'uso di accessori con l'apparecchio.
- Non utilizzare questo apparecchio con una presa o un timer programmabili, con un telecomando o con un altro dispositivo che accende automaticamente l'apparecchio, poiché sussiste il rischio di incendio se l'apparecchio è coperto o posizionato in modo errato.

**ATTENZIONE**

Pericolo di infortuni! Questo apparecchio non è dotato di un dispositivo per il controllo della temperatura ambiente. Non utilizzare l'apparecchio in ambienti piccoli in caso di utilizzo da parte di persone non in grado di lasciare la stanza autonomamente, a meno che non vengano sorvegliate costantemente.

- Prima di installare l'apparecchio, controllare che le pareti esterne non siano danneggiate.
- Controllare che nelle pareti esterne non siano presenti cavi di comunicazione, elettrici e tubi. In tal caso, scegliere un altro luogo di installazione.
- Non posizionare l'apparecchio direttamente sopra o sotto una presa di corrente.
- Non rimuovere alcuna etichetta di avvertenza dal prodotto.

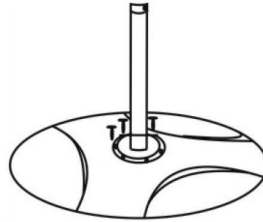
INSTALLAZIONE

Avvertenze importanti per l'installazione

- Disimballare l'apparecchio e assicurarsi che tutti i componenti siano inclusi nella consegna. Assicurarsi inoltre di aver rimosso tutti i componenti dalla confezione e di aver rimosso il materiale di imballaggio dall'elemento riscaldante.
- Installare l'apparecchio seguendo le istruzioni di montaggio.
- Collegare l'apparecchio all'alimentazione solo dopo averlo assemblato completamente.
- Non collegare l'apparecchio all'alimentazione se uno dei componenti o il cavo di alimentazione sono danneggiati.

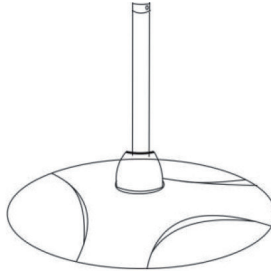
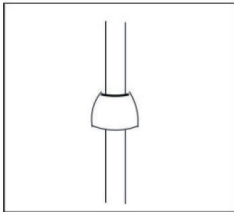
Montaggio

1



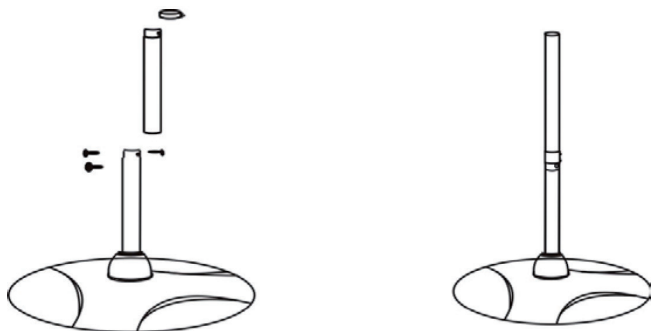
Fissare il tubo inferiore alla base utilizzando quattro viti 6*35 mm.

2



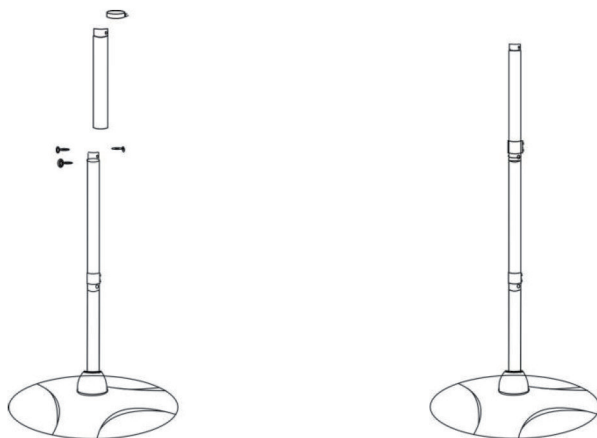
Far scorrere il coperchio decorativo sul tubo inferiore.

3



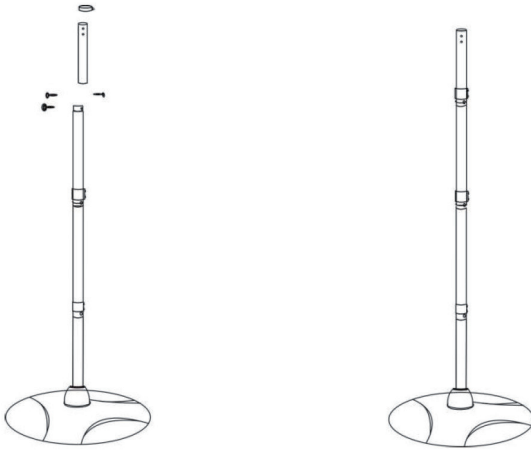
Fissare il tubo inferiore e il tubo centrale utilizzando tre viti 5*6 mm e mettere il primo portacavo sul tubo centrale.

4



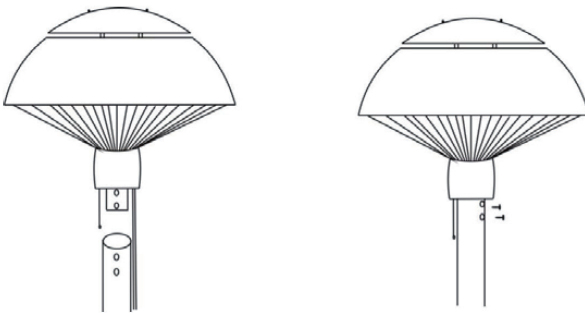
Fissare il terzo tubo come descritto nella fase 3 e mettere il secondo portacavo sul terzo tubo.

5



Fissare il quarto tubo come descritto nella fase 3 e mettere il terzo portacavo sul quarto tubo.

6



Fissare l'elemento riscaldante al tubo superiore utilizzando due viti 4*12 mm.

UTILIZZO

- Collegare il cavo di alimentazione ad una presa situata in un luogo asciutto.
- L'interruttore a levetta nell'elemento riscaldante serve a impostare i livelli di riscaldamento. Fase 1 = 750 W, fase 2 = 1500 W.
- Sebbene l'apparecchio sia protetto contro gli spruzzi d'acqua, non deve essere utilizzato in caso di pioggia.
- Staccare sempre la spina dalla presa in caso di inutilizzo dell'apparecchio.

PULIZIA E MANUTENZIONE

- Pulire le superfici esterne dell'apparecchio con un panno umido dopo aver staccato la spina dalla presa.
- Non utilizzare mai detersivi corrosivi o a base di solventi per la pulizia e non immergere mai l'apparecchio in acqua.
- Tutti i lavori di manutenzione e riparazione, compresa la sostituzione dei tubi alogeni, devono essere eseguiti esclusivamente da un elettricista qualificato o da un centro assistenza qualificato.

SMALTIMENTO



Se nel proprio paese si applicano le regolamentazioni inerenti lo smaltimento di dispositivi elettrici ed elettronici, questo simbolo sul prodotto o sulla confezione segnala che questi prodotti non possono essere smaltiti con i rifiuti normali e devono essere portati a un punto di raccolta di dispositivi elettrici ed elettronici. Grazie al corretto smaltimento dei vecchi dispositivi si tutela il pianeta e la salute delle persone da possibili conseguenze negative. Informazioni riguardanti il riciclo e lo smaltimento di questi prodotti si ottengono presso l'amministrazione locale oppure il servizio di gestione dei rifiuti domestici.

Estimado cliente:

Le felicitamos por la adquisición de este producto. Lea atentamente el siguiente manual y siga cuidadosamente las instrucciones de uso con el fin de evitar posibles daños. La empresa no se responsabiliza de los daños ocasionados por un uso indebido del producto o por haber desatendido las indicaciones de seguridad. Escanee el código QR para obtener acceso al manual de usuario más reciente y otra información sobre el producto:



ÍNDICE DE CONTENIDOS

Indicaciones de seguridad 28
 Instalación 30
 Utilización 34
 Limpieza y cuidado 34
 Retirada del aparato 34

DATOS TÉCNICOS

Número de artículo	10032566
Suministro eléctrico	220-240 V - 50/60 Hz
Potencia	1500 W

FABRICANTE E IMPORTADOR (REINO UNIDO)

Fabricante:

Chal-Tec GmbH, Wallstraße 16, 10179 Berlín, Alemania.

Importador para Gran Bretaña:

Chal-Tec UK limited
 Unit 6 Riverside Business Centre
 Brighton Road
 Shoreham-by-Sea
 BN43 6RE
 United Kingdom

INDICACIONES DE SEGURIDAD

- Lea atentamente estas indicaciones antes de utilizar este aparato.
- No deje el aparato en marcha si no se encuentra bajo supervisión.
- Este radiador alcanza temperaturas muy elevadas durante su uso. No toque las superficies calientes.



ATENCIÓN

Existe riesgo de quemaduras. Algunas piezas de este producto pueden alcanzar temperaturas muy elevadas y provocar quemaduras. Es especialmente importante prestar atención cuando se encuentren niños y personas que necesitan de protección en la estancia.

- No mueva el aparato si este se encuentra en funcionamiento. Espere a que el radiador se haya enfriado completamente antes de moverlo y compruebe que se ha desconectado del suministro eléctrico.
- Coloque el aparato al menos a 1 m de distancia de materiales fácilmente inflamables, como muebles, árboles, hojas, hierba seca y ramas.
- El radiador no debe estar orientado con la resistencia hacia el techo. La resistencia debe estar orientada a la superficie a calentar.

IMPORTANTE: Para evitar un sobrecalentamiento, no cubra el radiador. No utilice el aparato para secar prendas de ropa.

- Mantenga a los niños y mascotas alejados del aparato.
- Los niños mayores de 8 años y las personas con discapacidades físicas o psíquicas solamente podrán utilizar el aparato si han sido previamente instruidas sobre su uso y conocen las indicaciones de seguridad. Asegúrese de que los niños no jueguen con el aparato. Los niños mayores de 8 años solamente podrán limpiar el aparato si se encuentran bajo supervisión.
- Los niños no deben jugar con el aparato. La limpieza y mantenimiento no deben ser realizadas por niños si estos no se encuentran bajo supervisión.
- No utilice el aparato si detecta signos de averías o daños.
- No intente reparar o ajustar las funciones eléctricas o mecánicas del aparato. No existen piezas que puedan ser reparadas por el usuario. Solo un electricista cualificado podrá realizar labores de reparación y mantenimiento. El intento de reparación autónoma del aparato conllevará la cancelación de la garantía.
- Si el cable de alimentación está dañado, deberá ser reparado por el fabricante, por su servicio de atención al cliente o una persona autorizada para evitar riesgos.

- No toque la resistencia con las manos mojadas. Si se ha tocado por accidente, retire las manchas de dedos con un paño suave; de lo contrario, estas se quedarán marcadas en la resistencia y provocarán una merma anticipada del radiador.
- No sustituya la resistencia ni intente retirarla.
- Este producto es adecuado para interiores y exteriores. No utilice este calefactor cerca de una bañera, ducha o de una piscina.
- Este producto no debe estar expuesto a la climatología adversa durante un periodo prolongado de tiempo.
- No toque el enchufe con las manos mojadas o húmedas.
- No coloque el cable de alimentación bajo alfombras. No cubra el cable con paños, alfombras ni cubiertas similares. Coloque el cable de tal manera que nadie pueda pisarlo ni tropezar con él.
- No enrolle el cable alrededor de la carcasa.
- Asegúrese de que ningún cuerpo extraño se introduzca en la ventilación y orificios del radiador, pues puede provocar una descarga eléctrica, fuego o daños en el aparato.
- Para evitar un posible incendio, los orificios de ventilación no deben obstruirse.
- El radiador posee piezas calientes y que generan chispas en su interior. No lo utilice en zonas en donde se utilice o almacene gasolina, pinturas o líquidos inflamables y/o explosivos. Mantenga el aparato lejos de superficies calientes y llamas abiertas.
- Dentro de las posibilidades, evite utilizar un cable alargador, pues puede sobrecalentarse y provocar un incendio. Si, a pesar de todo, debe utilizar un cable alargador, asegúrese de que sea apto para su uso en exteriores y que preferiblemente esté equipado o conectado con un interruptor de seguridad.
- Asegúrese siempre de que el radiador se conecte a una toma de corriente comprobada y apta para su uso en exteriores.
- Desconecte siempre el enchufe y asegúrese de que el aparato se haya enfriado completamente antes de transportarlo, limpiarlo o guardarlo.
- Este radiador solo está concebido para el uso doméstico y no debe emplearse con fines comerciales. Cualquier otro uso diferente al del indicado por el fabricante puede provocar incendios, descargas eléctricas o lesiones.
- No se recomienda utilizar accesorios en el radiador.
- No utilice este radiador con una toma de corriente programable, un temporizador, un mando a distancia por separado o cualquier otro aparato que encienda el radiador automáticamente, pues existe riesgo de incendio si el aparato está cubierto o mal colocado.

**ATENCIÓN**

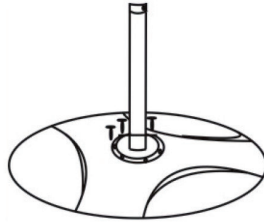
Riesgo de lesiones. Este radiador no está equipado con un dispositivo para regular la temperatura ambiente. No utilice este calefactor en estancias pequeñas si en ellas se encuentran personas que no pueden abandonar por sí mismas la estancia excepto que estén acompañadas de una persona que se encargue de su supervisión.

- Compruebe las paredes exteriores antes del montaje del radiador para detectar posibles daños.
- Compruebe las paredes exteriores para detectar cables de comunicación, eléctricos y tuberías. Si existen cables cerca, no instale allí su radiador, busque otra ubicación.
- No coloque el aparato justo debajo o encima de una toma de corriente.
- No retire los adhesivos de advertencia ni letreros del producto.

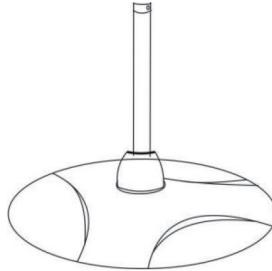
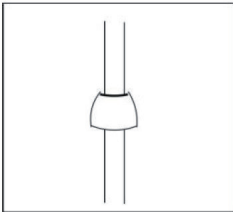
INSTALACIÓN

Indicaciones importantes de instalación

- Desembale el aparato y asegúrese de que todas las piezas estén incluidas, de que no se quede ningún componente en la caja y de que el calefactor no tenga ningún material de embalaje.
- Instale el aparato siguiendo los pasos de montaje.
- Conecte el radiador al suministro eléctrico una vez que haya realizado todo el montaje.
- No conecte el aparato al suministro eléctrico si alguno de los componentes o el cable de alimentación están dañados.

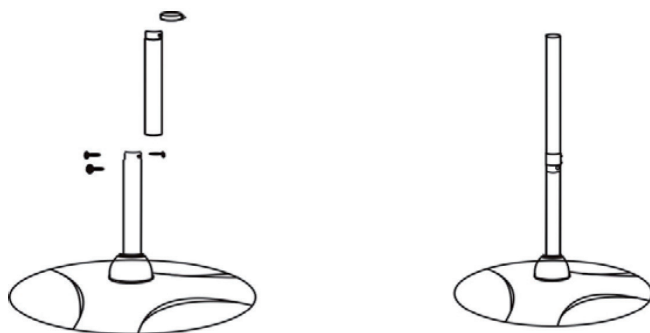
Montaje**1**

Fije el conducto inferior con cuatro tornillos 6x35 mm al soporte.

2

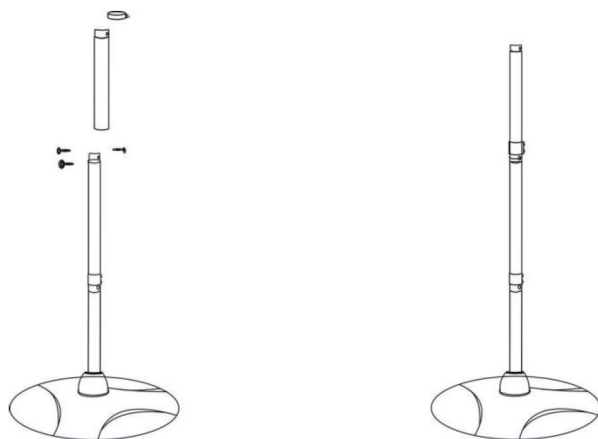
Pase la cubierta decorativa por el conducto inferior.

3



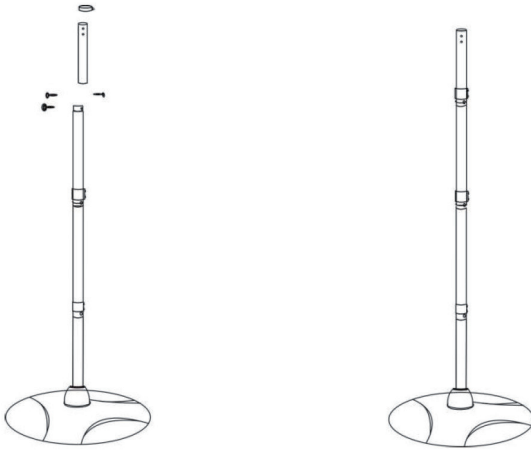
Fije el conducto inferior con tres tornillos 5x6 mm al conducto ancho y coloque el primer soporte del cable en el conducto intermedio.

4



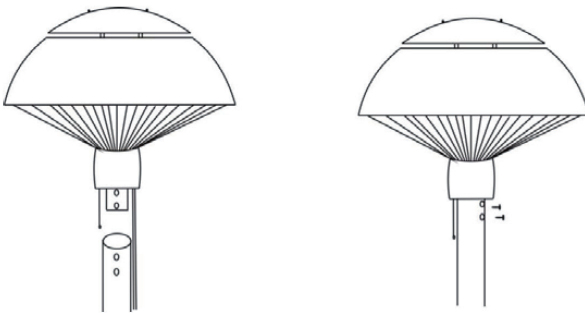
Fije el tercer conducto del mismo modo que se describe en el paso 3 y coloque el segundo soporte del cable en el tercer conducto.

5



Fije el cuarto conducto del mismo modo que se describe en el paso 3 y coloque el tercer soporte del cable en el cuarto conducto.

6



Fije el calefactor al conducto superior con dos tornillos 4x12 mm.

UTILIZACIÓN

- Conecte el cable de alimentación a una toma de corriente que se encuentre en un lugar seco.
- El interruptor del calefactor se emplea para controlar ambos niveles de calefacción. Nivel 1 = 750 W, nivel 2 = 1500 W.
- Aunque el radiador esté protegido contra salpicaduras, no debe emplearse con lluvia o humedad.
- Desconecte siempre el enchufe de la toma de corriente cuando no utilice el aparato.

LIMPIEZA Y CUIDADO

- Limpie el exterior del radiador con un paño húmedo cuando lo haya desconectado del suministro eléctrico.
- No utilice agentes limpiadores corrosivos o disolventes para la limpieza ni sumerja el aparato completamente en agua.
- Todos los trabajos de mantenimiento y reparación, incluida la sustitución de los tubos halógenos, deberán ser realizados por un electricista autorizado.

RETIRADA DEL APARATO



Si en su país existe una disposición legal relativa a la eliminación de aparatos eléctricos y electrónicos, este símbolo estampado en el producto o en el embalaje advierte que no debe eliminarse como residuo doméstico. En lugar de ello, debe depositarse en un punto de recogida de reciclaje de aparatos eléctricos y electrónicos. Una gestión adecuada de estos residuos previene consecuencias potencialmente negativas para el medio ambiente y la salud de las personas. Puede consultar más información sobre el reciclaje y la eliminación de este producto contactando con su administración local o con su servicio de recogida de residuos.

Cher client,

Toutes nos félicitations pour l'acquisition de ce nouvel appareil. Veuillez lire attentivement les instructions suivantes de branchement et d'utilisation afin d'éviter d'éventuels dommages. Le fabricant ne saurait être tenu pour responsable des dommages dus au non-respect des consignes de sécurité et à la mauvaise utilisation de l'appareil. Scannez le QR-Code pour accéder à la dernière version du mode d'emploi et à d'autres informations concernant le produit:



SOMMAIRE

Consignes de sécurité 36
 Installation 38
 Fonctionnement 42
 Nettoyage et entretien 42
 Conseils pour le recyclage 42

FICHE TECHNIQUE

Numéro d'article	10032566
Alimentation	220-240 V ~ 50/60 Hz
Puissance	1500 W

FABRICANT ET IMPORTATEUR (UK)

Fabricant :

Chal-Tec GmbH, Wallstraße 16, 10179 Berlin, Allemagne.

Importateur pour la Grande Bretagne :

Chal-Tec UK limited
 Unit 6 Riverside Business Centre
 Brighton Road
 Shoreham-by-Sea
 BN43 6RE
 United Kingdom

CONSIGNES DE SÉCURITÉ

- Lisez toutes les instructions avant d'utiliser cet appareil.
- Ne laissez pas l'appareil en marche sans surveillance.
- Ce radiateur chauffe lorsqu'il est en fonctionnement. Ne touchez pas les surfaces chaudes.



ATTENTION

Risque de brûlure ! Certaines parties de ce produit peuvent devenir très chaudes et causer des brûlures. Une attention particulière est requise en présence d'enfants et de personnes vulnérables.

- Ne déplacez pas l'appareil pendant son fonctionnement. Attendez que le radiateur refroidisse complètement avant de le déplacer, et vérifiez qu'il est bien débranché du secteur.
- Placez l'appareil à au moins 1 m des matériaux inflammables tels que meubles, arbres, feuilles, herbes sèches et arbustes.
- L'élément chauffant du radiateur ne doit pas être dirigé vers le plafond. L'élément chauffant doit être tourné vers la surface à chauffer.

IMPORTANT : Pour éviter la surchauffe, le radiateur ne doit pas être recouvert. Ne pas utiliser l'appareil pour sécher des vêtements.

- Tenez les enfants et les animaux domestiques à l'écart de l'appareil.
- Les enfants à partir de 8 ans ainsi que les personnes dont les capacités physiques, mentales ou sensorielles sont réduites peuvent utiliser l'appareil à condition d'avoir assimilé au préalable les consignes d'utilisation et de sécurité de l'appareil transmises par une personne responsable de leur sécurité. Surveillez les enfants, ne les laissez pas jouer avec l'appareil. Les enfants à partir de 8 ans sont autorisés à nettoyer l'appareil uniquement sous surveillance.
- Ne laissez pas les enfants jouer avec l'appareil. Le nettoyage et l'entretien ne peut être effectué par des enfants que sous la surveillance d'adultes.
- N'utilisez pas l'appareil s'il présente des signes de dommages ou de dysfonctionnement.
- N'essayez pas de réparer ou de régler vous-même les fonctions électriques ou mécaniques de cet appareil. L'appareil ne contient aucune pièce réparable par l'utilisateur. Seul un électricien qualifié est autorisé à effectuer des travaux d'entretien ou de réparation. Toute tentative de réparer l'appareil vous-même entraîne l'annulation de la garantie.
- Si le câble d'alimentation est endommagé, il doit être remplacé par le fabricant, son service après-vente ou des personnes de qualification similaire afin d'éviter toute mise en danger.

- Ne touchez pas l'élément chauffant à mains nues. Si vous les touchez accidentellement, retirez les traces de doigts avec un chiffon doux, car elles risqueraient de brûler à l'intérieur de l'élément et de provoquer une panne prématurée du radiateur.
- Ne pas remplacer ou tenter de démonter l'élément chauffant.
- Ce produit est adapté pour une utilisation intérieure et extérieure. N'utilisez pas cet appareil de chauffage à proximité immédiate d'une baignoire, d'une douche ou d'une piscine.
- Ce produit ne doit pas être exposé aux intempéries pendant une période prolongée.
- Ne touchez pas la fiche avec des mains mouillées ou humides.
- N'installez pas le câble d'alimentation sous une moquette. Ne recouvrez pas le câble d'alimentation avec un tapis, une descente de lit ou d'autres couvertures similaires. Installez le câble d'alimentation de manière à ce que personne ne trébuche dessus.
- N'enroulez pas le câble d'alimentation autour de l'appareil.
- Assurez-vous qu'aucun corps étranger ne pénètre dans la ventilation ou par l'ouverture du radiateur, car cela pourrait provoquer un choc électrique, un incendie ou endommager l'appareil.
- Pour éviter tout risque d'incendie, ne bloquez pas les fentes de ventilation.
- Le radiateur contient des pièces chaudes et qui peuvent produire des étincelles. Ne l'utilisez pas dans des lieux où sont utilisés ou stockés de l'essence, de la peinture, des explosifs et/ou des liquides inflammables. Gardez l'appareil à l'écart des surfaces chaudes et des flammes nues.
- Évitez autant que possible d'utiliser une rallonge car elle pourrait surchauffer et provoquer un incendie. Cependant, si vous devez utiliser une rallonge, assurez-vous qu'elle est adaptée à un usage extérieur et de préférence équipée ou branchée sur un disjoncteur.
- Assurez-vous toujours que le radiateur est branché dans une prise d'alimentation extérieure appropriée.
- Débranchez toujours l'appareil et assurez-vous qu'il est complètement refroidi avant de le transporter, de le nettoyer ou de le ranger.
- Cet appareil est destiné à un usage domestique uniquement et ne doit pas servir à des fins commerciales. Toute utilisation non recommandée par le fabricant peut provoquer un incendie, une électrocution ou des blessures corporelles.
- L'utilisation d'accessoires avec le radiateur est déconseillée.
- N'utilisez pas ce radiateur avec une prise électrique programmable, une minuterie, une télécommande séparée ou tout autre appareil qui allume automatiquement le radiateur car il y a un risque d'incendie si le radiateur est recouvert ou mal situé.

**ATTENTION**

Risque de blessure ! Cet appareil de chauffage n'est pas équipé d'un dispositif de contrôle de la température ambiante. Ne le faites pas utiliser dans les pièces de petite taille par des personnes qui ne pourraient pas s'en aller d'elles-mêmes, sauf si une surveillance permanente est assurée.

- Vérifiez que les murs extérieurs ne sont pas endommagés avant d'installer le chauffage.
- Vérifiez l'emplacement des câbles de communication et des fils électriques dans les murs extérieurs. S'il se trouve des tuyaux à proximité immédiate, n'installez pas votre radiateur à cet endroit, mais cherchez un autre emplacement.
- Ne placez pas l'appareil directement au-dessus ou sous une prise de courant.
- Ne retirez aucune étiquette d'avertissement ou étiquette du produit.

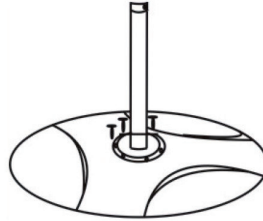
INSTALLATION

Conseils importants pour l'installation

- Déballez l'appareil et assurez-vous que toutes les pièces sont présentes, qu'il ne reste plus de composants dans la boîte et que la tête de chauffage est débarrassée des matériaux d'emballage.
- Installez l'appareil en suivant les étapes d'assemblage.
- Ne branchez pas le radiateur à infrarouge tant que le montage n'est pas terminé.
- Ne branchez pas le radiateur à infrarouge si l'un des composants ou le câble d'alimentation est endommagé.

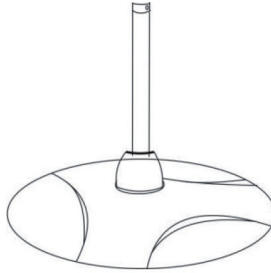
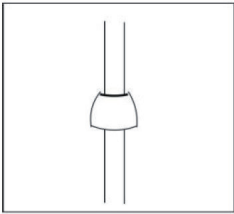
Assemblage

1



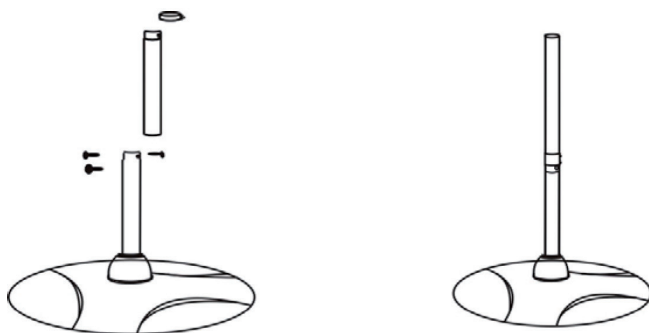
Fixez le tube inférieur au support avec quatre vis de 6 * 35 mm.

2



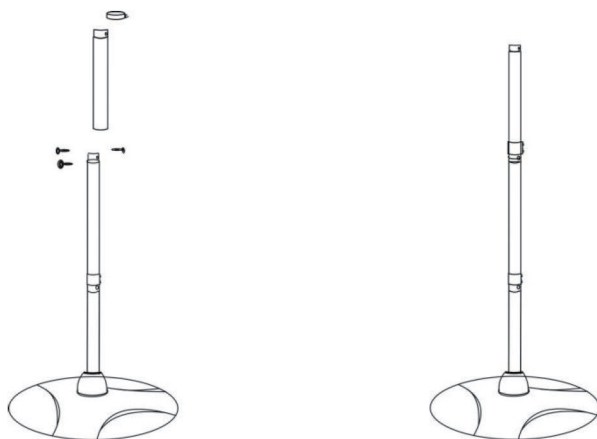
Faites glisser le cache décoratif sur le tube inférieur.

3



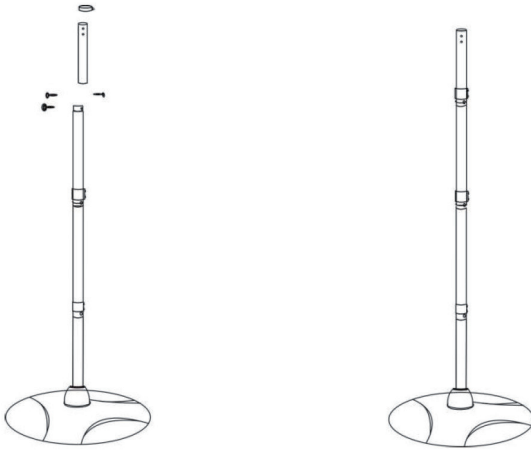
Fixez le tube inférieur au tube large avec trois vis 5x6mm et placez le premier support de câble sur le tube central.

4



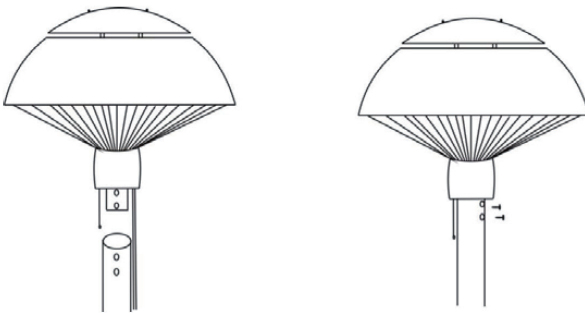
Fixez le troisième tube de la même manière que décrit à l'étape 3 et placez le second porte-câble sur le troisième tube.

5



Fixez le quatrième tube de la même manière que décrit à l'étape 3 et placez le troisième porte-câble sur le quatrième tube.

6



Fixez la tête de chauffage au tube supérieur à l'aide de deux vis 4 * 12mm.

FONCTIONNEMENT

- Branchez le câble d'alimentation dans une prise de courant dans un endroit sec.
- L'interrupteur à bascule dans la tête de chauffage sert à contrôler les deux niveaux de chauffage. Niveau 1 = 750 W, niveau 2 = 1500 W.
- Bien que le chauffage soit protégé contre les projections d'eau, ne l'utilisez pas par temps de pluie humide.
- Débranchez toujours le câble d'alimentation du secteur lorsque vous n'utilisez plus l'appareil.

NETTOYAGE ET ENTRETIEN

- Nettoyez les parties externes du radiateur avec un chiffon humide lorsqu'il est débranché du secteur.
- N'utilisez jamais de produits nettoyants corrosifs ou à base de solvant pour le nettoyage et ne plongez jamais l'appareil dans l'eau.
- Tous les travaux de maintenance et de réparation, y compris le remplacement du tube halogène, ne doivent être effectués que par un électricien qualifié ou un spécialiste.

CONSEILS POUR LE RECYCLAGE



S'il existe une réglementation pour l'élimination ou le recyclage des appareils électriques et électroniques dans votre pays, ce symbole sur le produit ou sur l'emballage indique que cet appareil ne doit pas être jeté avec les ordures ménagères. Vous devez le déposer dans un point de collecte pour le recyclage des équipements électriques et électroniques. La mise au rebut conforme aux règles protège l'environnement et la santé de vos semblables des conséquences négatives. Pour plus d'informations sur le recyclage et l'élimination de ce produit, veuillez contacter votre autorité locale ou votre service de recyclage des déchets ménagers.

