



blumfeldt

Standplatte für Pavillon

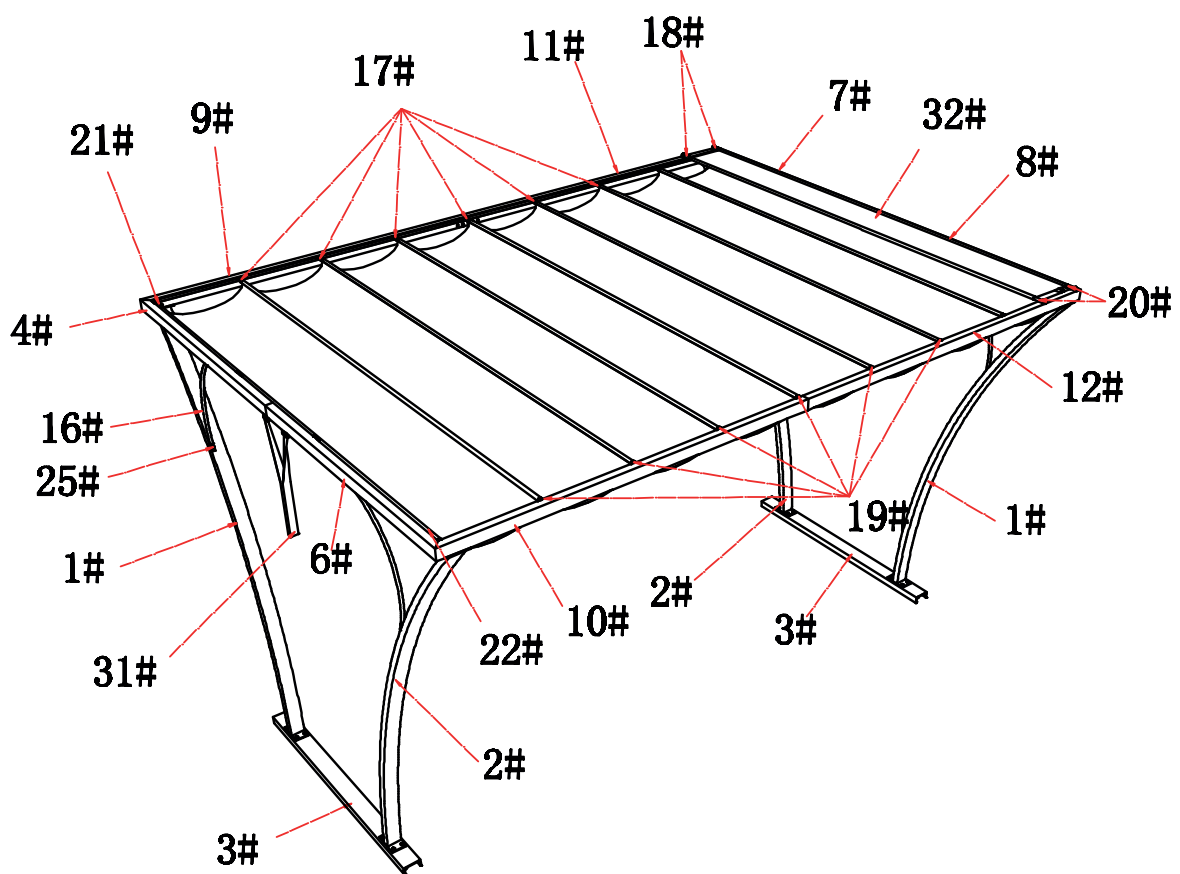




























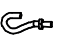





10032578

Sehr geehrter Kunde,
zunächst möchten wir Ihnen zum Erwerb dieses blumfeldt-Produktes gratulieren. Bitte befolgen Sie die folgenden Schritte, um möglichen Schäden beim Aufbau vorzubeugen.

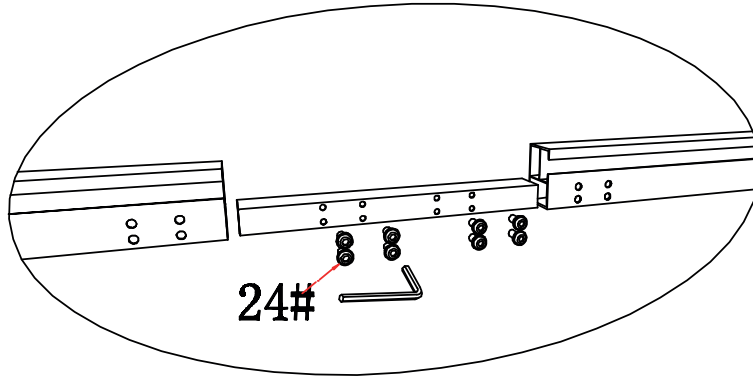
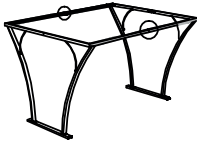
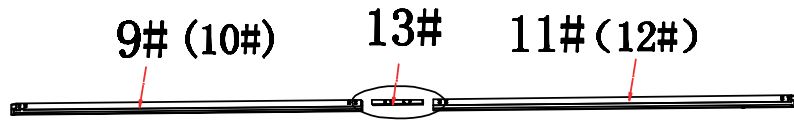
Dear Customer,
Congratulations on purchasing this blumfeldt product. Please mind the following hints to avoid injury and damages.

Aufbau mit Standplatte/Assembly with base

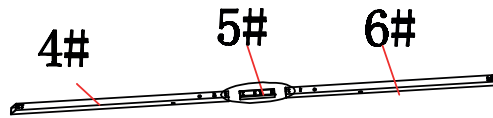


1#		x2	2#		x2
3#		x2	4#		x1
5#		x2	6#		x1
7#		x1	8#		x1
9#		x1	10#		x1
11#		x1	12#		x1
13#		x2	14#		x2
15#		x2	16#		x4
17#		x6	18#		x2
19#		x6	20#		x2
21#		x1	22#		x1
23#	 M8*12mm	x16	24#	 M6*12mm	x63
25#	 M6*15mm	x8	26#	 M6*25mm	x4
27#	 M6*12mm	x1	28#	 M8*20mm	x8
29#	 M4	x1	30#	 M5	x1
31#		x1	32#		x1

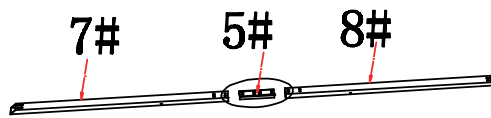
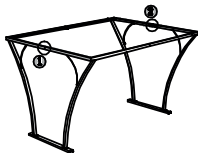
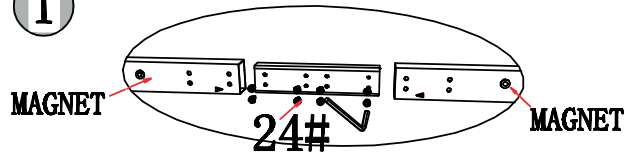
1



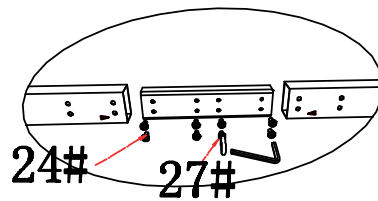
2



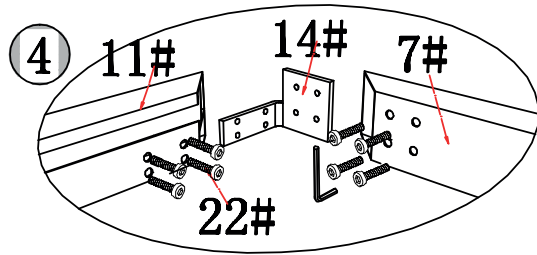
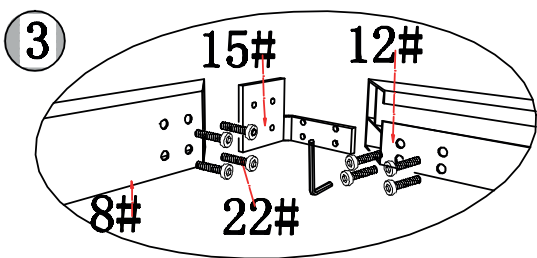
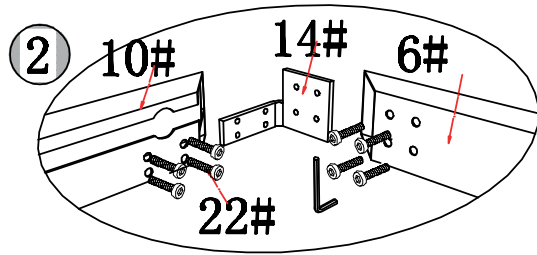
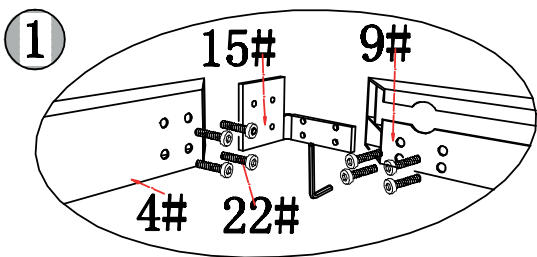
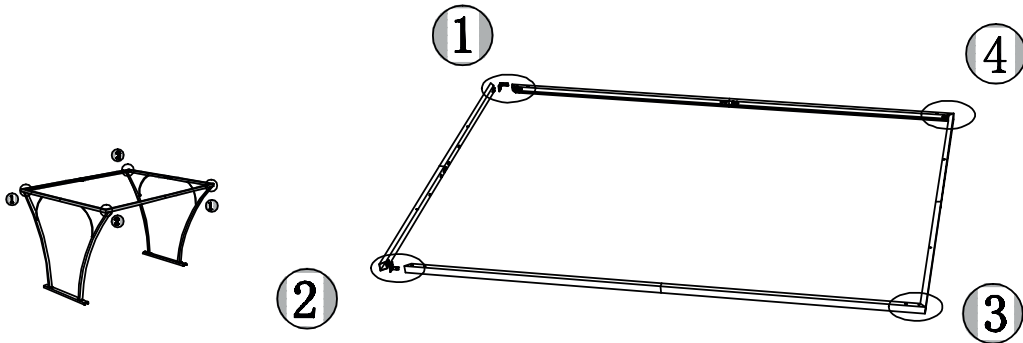
1



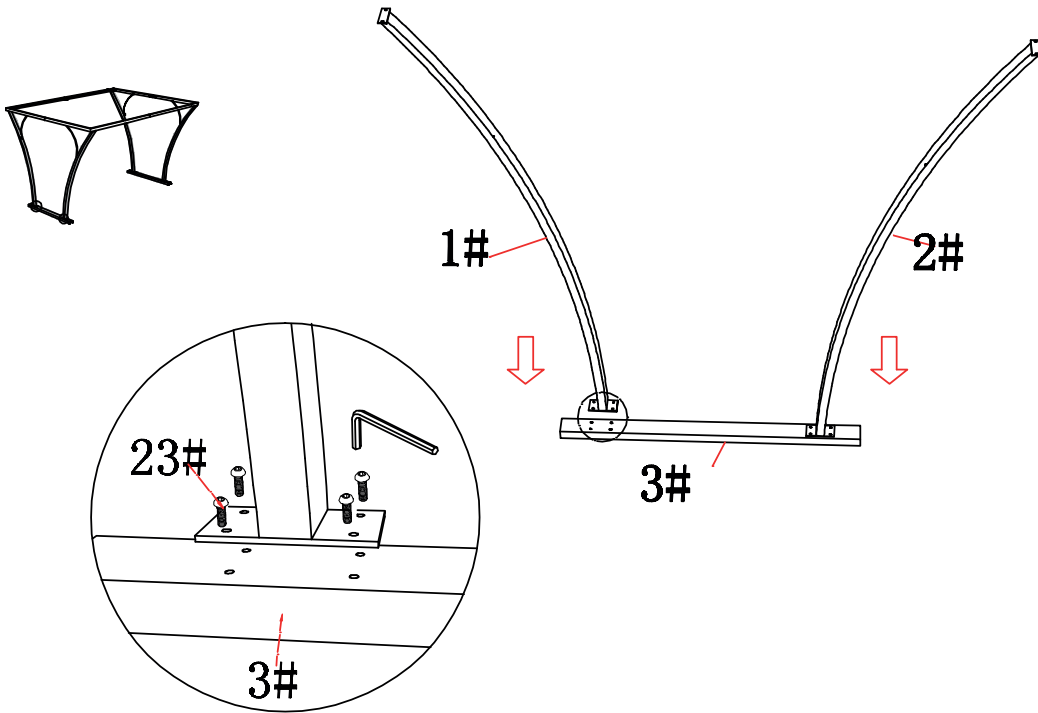
2



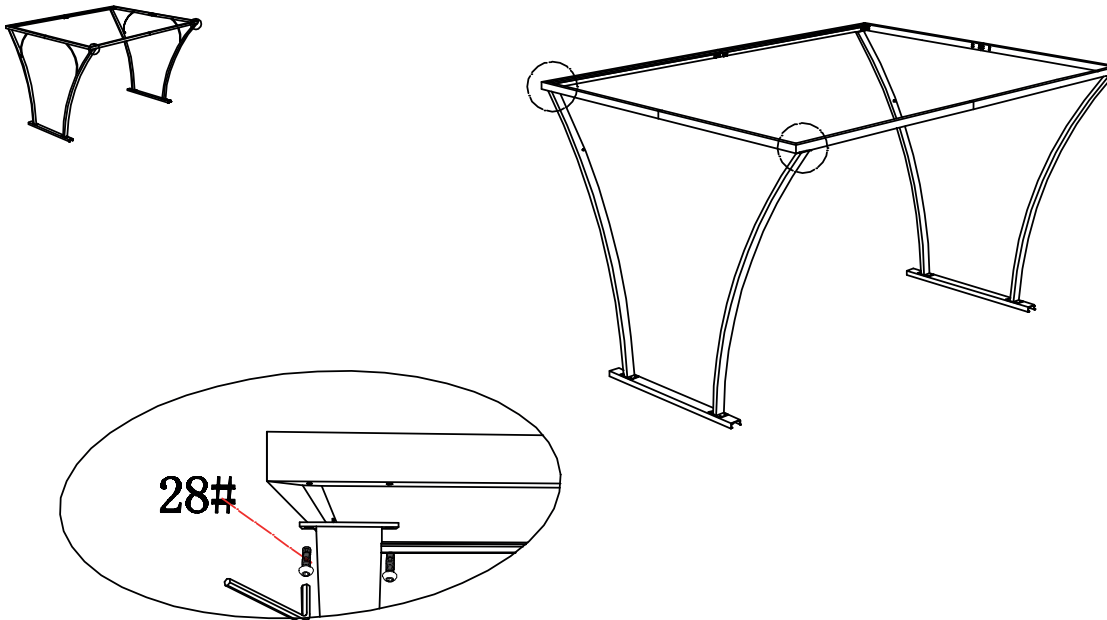
3



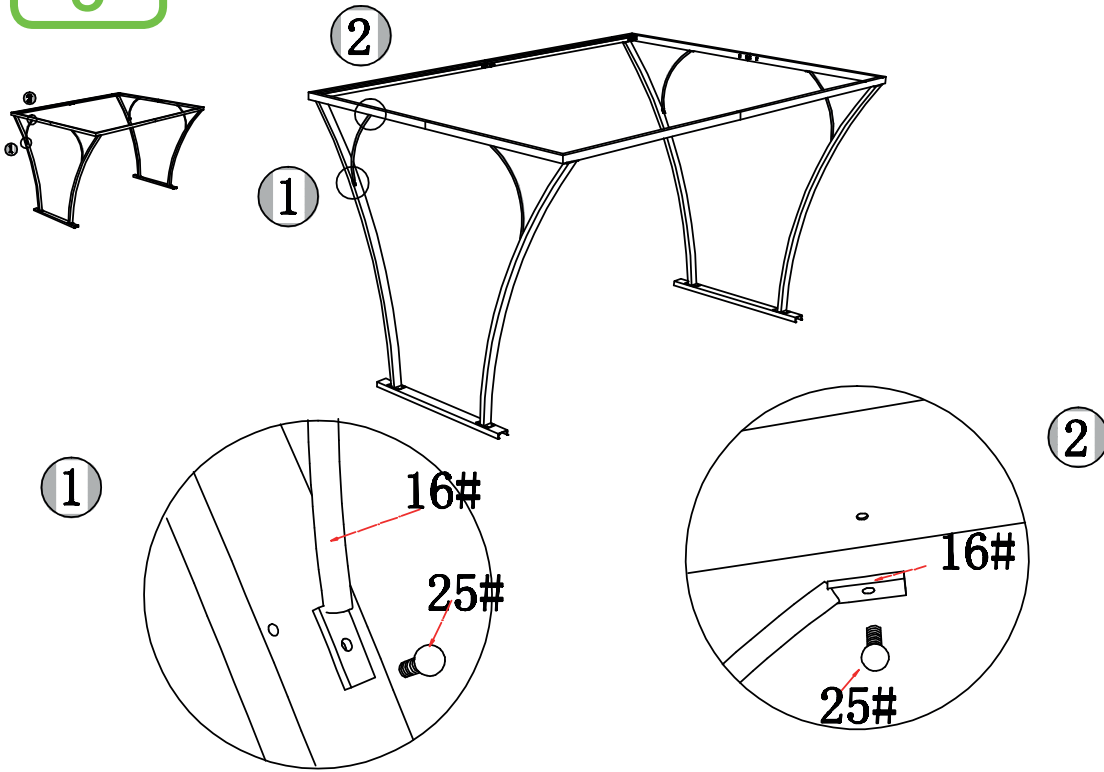
4



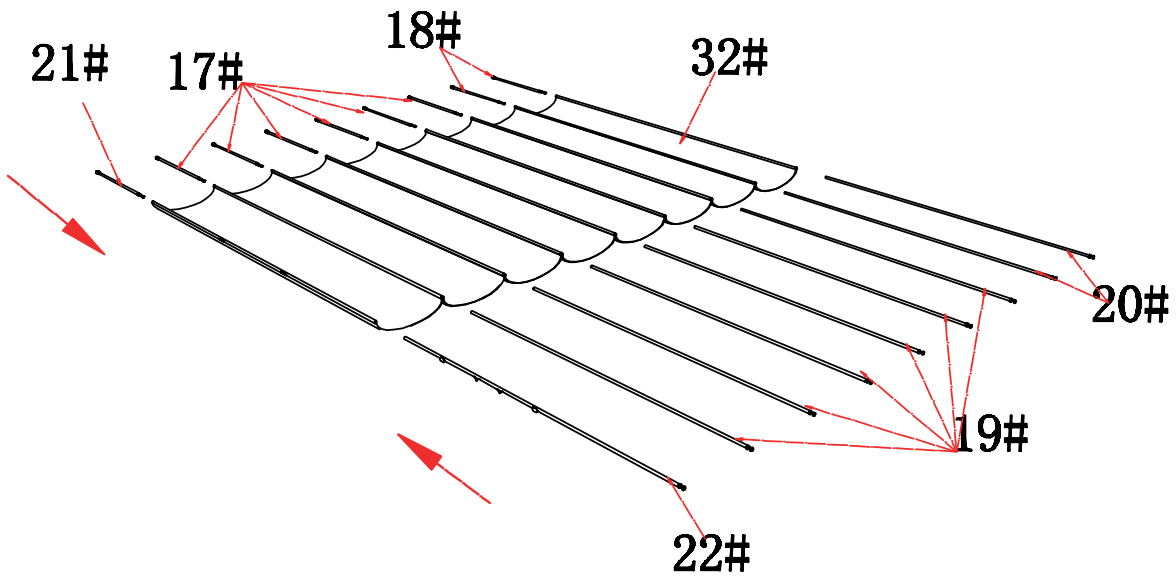
5



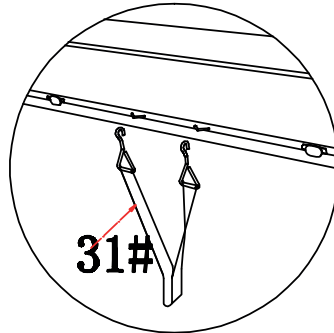
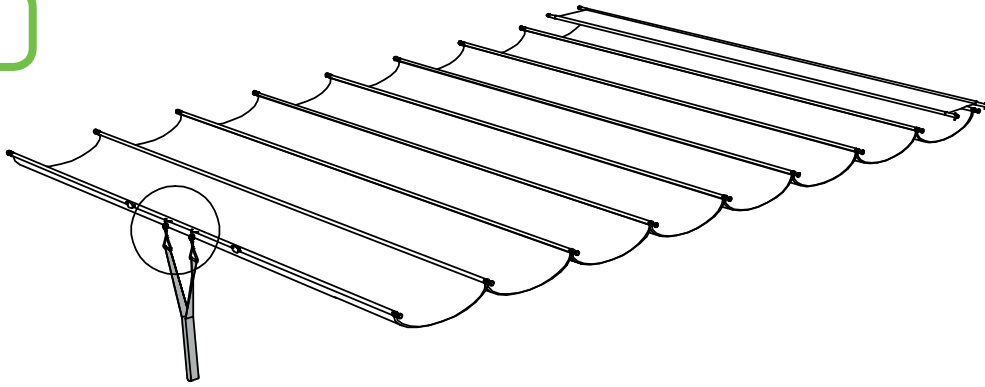
6



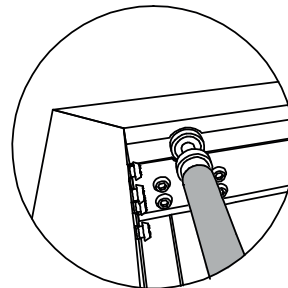
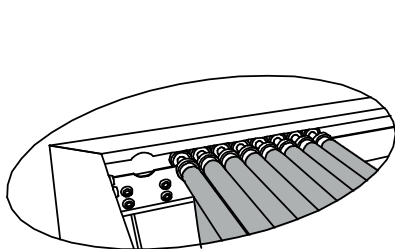
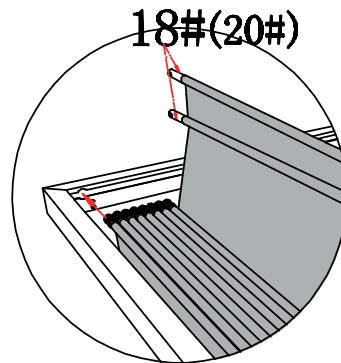
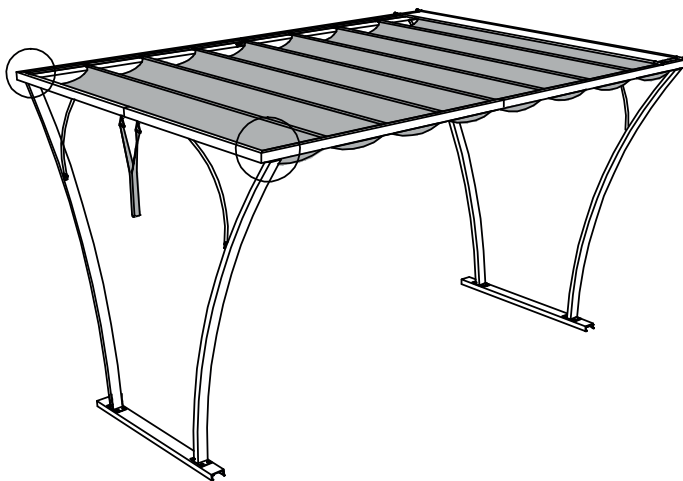
7



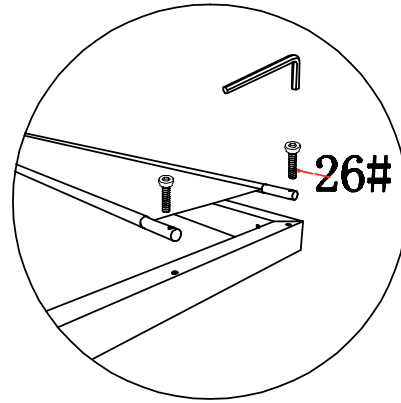
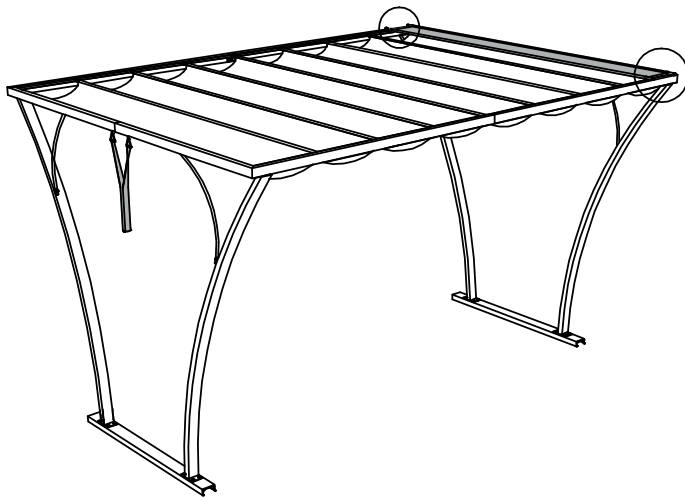
8



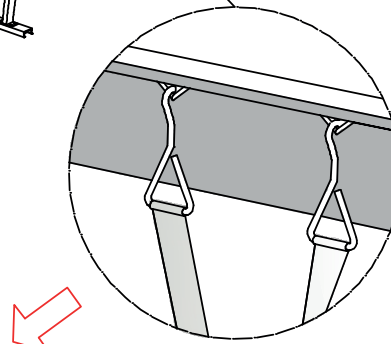
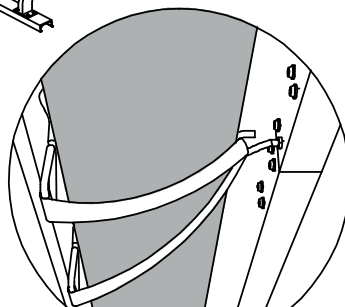
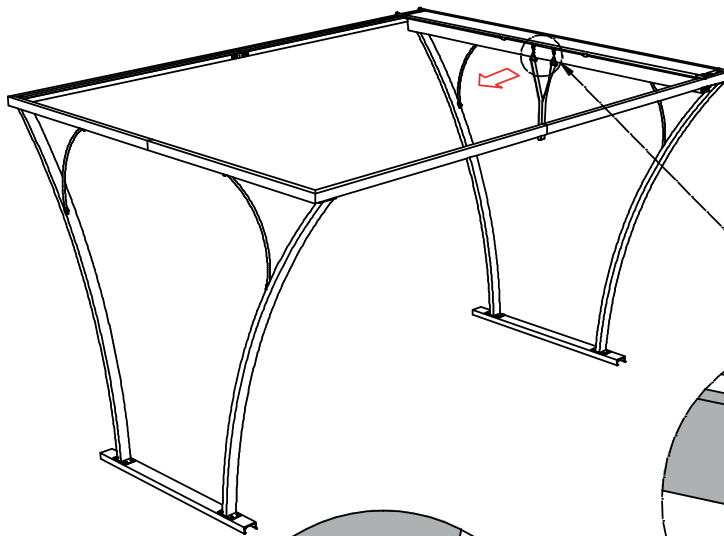
9



10



11



**Hersteller
Manufacturer**

CHAL-TEC GmbH Wallstraße 16 10179 Berlin Deutschland